

Product fiche according to Commission Delegated Regulation (EU) 626/2011

MODEL	OUTDOOR UNIT		AOEG09KVCA		AOEG12KVCA		AOEG14KVCA	
	INDOOR UNIT		AGEG09KVCA / AGYG09KVCA		AGEG12KVCA / AGYG12KVCA		AGEG14KVCA / AGYG14KVCA	
			COOLING	HEATING	COOLING	HEATING	COOLING	HEATING
SOUND POWER LEVEL	OUTDOOR UNIT	[dB(A)]	58	61	61	64	63	63
	INDOOR UNIT	[dB(A)]	53	54	53	54	57	56
REFRIGERANT/GLOBAL WARMING POTENTIAL			R32 / 675 (IPCC AR4) ^(*)					
SEASONAL ENERGY EFFICIENCY RATIO/ SEASONAL COEFFICIENT OF PERFORMANCE ^(*)			8.50	4.30	8.20	4.10	8.10	4.00
			—	5.26	—	5.42	—	5.50
			—	—	—	—	—	—
ENERGY EFFICIENCY CLASS ^(*)			A+++	A+	A++	A+	A++	A+
			—	A+++	—	A+++	—	A+++
			—	—	—	—	—	—
ANNUAL ENERGY CONSUMPTION (Q _{CE})(Q _{HE}) ^(*)			103 ⁽²⁾	845 ⁽³⁾	149 ⁽²⁾	1192 ⁽³⁾	181 ⁽²⁾	1466 ⁽³⁾
			—	373 ⁽³⁾	—	490 ⁽³⁾	—	585 ⁽³⁾
			—	—	—	—	—	—
P _{design} ^(*) (⁽⁵⁾)			2.50	2.60	3.50	3.50	4.20	4.20
			—	1.40	—	1.90	—	2.30
			—	—	—	—	—	—
BACKUP HEATER CAPACITY/ DECLARED CAPACITY ^(*)			—	0.48 / 2.12	—	0.52 / 2.98	—	0.58 / 3.62
			—	0.00 / 1.40	—	0.00 / 1.90	—	0.00 / 2.30
			—	—	—	—	—	—

NOTES

- (*)1 Refrigerant leakage contributes to climate change. Refrigerant with lower global warming potential (GWP) would contribute less to global warming than a refrigerant with higher GWP, if leaked to the atmosphere. This appliance contains a refrigerant fluid with a GWP equal to [2088]. This means that if 1 kg of this refrigerant fluid would be leaked to the atmosphere, the impact on global warming would be [2088] times higher than 1 kg of CO₂, over a period of 100 years. Never try to interfere with the refrigerant circuit yourself or disassemble the product yourself and always ask a professional.
- (*)2 Energy consumption "Q_{CE}" kWh per year based on standard test results. Actual energy consumption will depend on how the appliance is used and where it is located.
- (*)3 Energy consumption "Q_{HE}" kWh per year, based on standard test results. Actual energy consumption will depend on how the appliance is used and where it is located.
- (*)4 Climate condition: First line is Average, second line is Warmer, third line is Colder.
- (*)5 Pdesign temperature: (COOLING) 35°C (HEATING) Average: -10°C, Warmer: 2°C, Colder: -22°C

Specifications

The following items (A)–(D) are the information affixed to the pressure equipment in accordance with Annex I point 3.4b of Directive 2014/68/EU. (Exclude models with *)

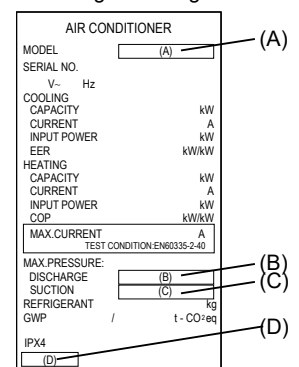
MODEL	(A)	OUTDOOR UNIT	AOEG09KVCA *		AOEG12KVCA *		AOEG14KVCA	
	INDOOR UNIT		AGEG09KVCA / AGYG09KVCA		AGEG12KVCA / AGYG12KVCA		AGEG14KVCA / AGYG14KVCA	
TYPE			FLOOR					
			SINGLE SPLIT / HEAT PUMP					
MAX. PRESSURE	(B)	HIGH / DISCHARGE [bar(MPa)]	4.20				4.20	
	(C)	LOW / SUCTION [bar(MPa)]	1.21				1.16	
(D)MANUFACTURING DATE			Refer to the rating label					
POWER RESOURCE			1φ 230 V ~ 50 Hz					
			COOLING	HEATING	COOLING	HEATING	COOLING	HEATING
CAPACITY	[kW]		2.50	3.50	3.50	4.50	4.20	5.20
POWER INPUT	[kW]		0.530	0.810	0.880	1.220	1.060	1.410
CURRENT	[A]		2.9	4.1	4.3	5.7	4.7	6.2
MAX. CURRENT	[A]		8.5		8.5		12.0	
ENERGY EFFICIENCY RATIO/ COEFFICIENT OF PERFORMANCE	[kW/kW]		4.70	4.30	4.00	3.70	3.95	3.70
DIMENSION (H×W×D)	OUTDOOR UNIT	[mm]	542 × 799 × 290				632 × 799 × 290	
	INDOOR UNIT (GRILLE)	[mm]	600 × 740 × 200					
WEIGHT	OUTDOOR UNIT	[kg]	31				38	
	INDOOR UNIT (GRILLE)	[kg]	14					
REFRIGERANT CHARGE (Tons - CO ₂ equivalent)	[kg] (t-CO ₂ eq)		0.85 (0.574)				0.94 (0.635)	

- For more information, visit our web site at: www.fujitsu-general.com
- For spare parts inquiry, consult the store that you purchased the product.
- Sound pressure level : less than 70 dB(A) by according to IEC 704-1.

OPERATING RANGE	INDOOR	OUTDOOR
COOLING/DRY	[°C] 18 to 32	-10 to 46
HEATING	[°C] 30 or less	-15 to 24
HUMIDITY	80 or less	—

- If the air conditioner is operated under the conditions except the permissible temperature range, the air conditioner may stop because of the automatic protection circuit working.
- Depending on the operating conditions, the heat exchanger may freeze during the Cooling or Dry mode and it may cause water leakage and other damage.
- If the unit is used for long periods under high-humidity conditions, condensation may form on the surface of the indoor unit, and drip onto the floor or other objects underneath.

The image of rating label



[Original instructions]



PART No. 9361290013-01 (En)

FUJITSU GENERAL LIMITED

3-3-17, Suenaga, Takatsu-ku, Kawasaki 213-8502, Japan

■ Produktdatenblatt gemäß der delegierten Kommissionsverordnung (EU) 626/2011

MODELL	AUSSENGERÄT		AOEG09KVCA		AOEG12KVCA		AOEG14KVCA		
	INNENGERÄT		AGEG09KVCA / AGYG09KVCA		AGEG12KVCA / AGYG12KVCA		AGEG14KVCA / AGYG14KVCA		
		KÜHLEN		HEIZEN		KÜHLEN		HEIZEN	
SCHALLLEISTUNGSPEGEL	AUSSENGERÄT [dB(A)]	58	61	61	64	63	63		
	INNENGERÄT [dB(A)]	53	54	53	54	57	56		
KÄLTEMITTEL/GLOBALES ERWÄRMUNGSPOTENZIAL		R32 / 675 (IPCC AR4) ^{(*)1}							
SAISONALER ENERGIEEFFIZIENZANTEIL/ SAISONALER KOEFFIZIENT DER LEISTUNG ^{(*)4}		8,50	4,30	8,20	4,10	8,10	4,00		
		—	5,26	—	5,42	—	5,50		
		—	—	—	—	—	—		
ENERGIEEFFIZIENZKLASSE ^{(*)4}		A+++	A+	A++	A+	A++	A+		
		—	A+++	—	A+++	—	A+++		
		—	—	—	—	—	—		
JÄHRLICHER ENERGIE VERBRAUCH (Q _{CE})(Q _{HE}) ^{(*)4} [kWh/a]		103 ^{(*)2}	845 ^{(*)3}	149 ^{(*)2}	1192 ^{(*)3}	181 ^{(*)2}	1466 ^{(*)3}		
		—	373 ^{(*)3}	—	490 ^{(*)3}	—	585 ^{(*)3}		
		—	—	—	—	—	—		
Pdesign ^{(*)4} / ^{(*)5} [kW]		2,50	2,60	3,50	3,50	4,20	4,20		
		—	1,40	—	1,90	—	2,30		
		—	—	—	—	—	—		
BACKUP HEIZLEISTUNG AUSGEWIESENE KAPAZITÄT ^{(*)4} [kW]		—	0,48 / 2,12	—	0,52 / 2,98	—	0,58 / 3,62		
		—	0,00 / 1,40	—	0,00 / 1,90	—	0,00 / 2,30		
		—	—	—	—	—	—		

HINWEISE

^{(*)1} Der Austritt von Kältemittel trägt zum Klimawandel bei. Kältemittel mit geringerem Treibhauspotenzial tragen im Fall eines Austretens weniger zur Erderwärmung bei als solche mit höherem Treibhauspotenzial, wenn es in die Atmosphäre gelangt. Dieses Gerät enthält Kältemittel mit einem Treibhauspotenzial von [2088]. Somit hätte ein Austreten von 1 kg dieses Kältemittels [2088] Mal größere Auswirkungen auf die Erderwärmung als 1 kg CO₂, bezogen auf hundert Jahre. Keine Arbeiten am Kältekreislauf selbst vornehmen oder das Gerät zerlegen – stets Fachpersonal hinzuziehen.

^{(*)2} Energieverbrauch „Q_{CE}“ kWh/Jahr, auf der Grundlage von Ergebnissen der Normprüfung. Der tatsächliche Verbrauch hängt von der Nutzung und vom Standort des Geräts ab.

^{(*)3} Energieverbrauch „Q_{HE}“ kWh/Jahr, auf der Grundlage von Ergebnissen der Normprüfung. Der tatsächliche Verbrauch hängt von der Nutzung und vom Standort des Geräts ab.

^{(*)4} Klimabedingung: Die erste Zeile ist Durchschnitt, die zweite Zeile ist wärmer, die dritte Zeile ist kälter.

^{(*)5} Pdesign-Temperatur: (KÜHLEN) 35°C (HEIZEN) Durchschnitt: -10°C, wärmer: 2°C, kälter: -22°C

■ Spezifikationen

Die folgenden Punkte (A) ~ (D) sind die auf dem Druckgerät gemäß Anhang I Nummer 3.4b der Richtlinie 2014/68/EU angebrachten Informationen. (Außer Modelle mit *)

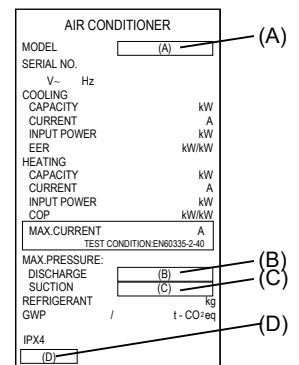
MODELL	(A)	AUSSENGERÄT	AOEG09KVCA *		AOEG12KVCA *		AOEG14KVCA	
		INNENGERÄT	AGEG09KVCA / AGYG09KVCA		AGEG12KVCA / AGYG12KVCA		AGEG14KVCA / AGYG14KVCA	
TYP		BODEN EINFACH GETEILT / HEIZPUMPE						
MAX. DRUCK	(B)	HOCH / ENTLADEN [bar(MPa)]	4,20				4,20	
	(C)	NIEDRIG / SAUGEN [bar(MPa)]	1,21				1,16	
(D)HERSTELLUNGSDATUM		Siehe Typenschild						
STROMQUELLE		1φ 230 V ~ 50 Hz						
		KÜHLEN	HEIZEN	KÜHLEN	HEIZEN	KÜHLEN	HEIZEN	
LEISTUNG [kW]		2,50	3,50	3,50	4,50	4,20	5,20	
EINGANGSLEISTUNG [kW]		0,530	0,810	0,880	1,220	1,060	1,410	
STROMSTÄRKE [A]		2,9	4,1	4,3	5,7	4,7	6,2	
MAX. STROMSTÄRKE [A]		8,5		8,5		12,0		
ENERGIEEFFIZIENZANTEIL/ KOEFFIZIENT DER LEISTUNG [kW/kW]		4,70	4,30	4,00	3,70	3,95	3,70	
ABMESSUNG (H×B×T)		AUSSENGERÄT [mm]	542 × 799 × 290				632 × 799 × 290	
		INNENGERÄT (GITTER) [mm]	600 × 740 × 200					
GEWICHT		AUSSENGERÄT [kg]	31				38	
		INNENGERÄT (GITTER) [kg]	14					
KÄLTEMITTELFÜLLUNG (Tonnen - CO ₂ Äquivalent)		[kg] (t-CO ₂ eq)	0,85 (0,574)		0,94 (0,635)			

- Weitere Informationen finden Sie auf unserer Webseite unter: www.fujitsu-general.com
- Anfragen zu Ersatzteilen stellen Sie bitte an das Geschäft, wo Sie das Produkt gekauft haben.
- Schalldruckpegel: weniger als 70 dB(A) gemäß IEC 704-1.

BETRIEBBEREICH	INNEN	AUSSEN
KÜHLEN/TROCKNEN [°C]	18 bis 32	-10 bis 46
HEIZEN [°C]	30 oder weniger	-15 bis 24
FEUCHTIGKEIT [%]	80 oder weniger	—

- Wenn die Klimaanlage unter den Bedingungen mit Ausnahme des zulässigen Temperaturbereichs betrieben wird, stoppt die Klimaanlage möglicherweise, weil die automatische Schutzschaltung arbeitet.
- Abhängig von den Betriebsbedingungen kann der Wärmetauscher während des Kühl- oder Trockenmodus einfrieren und Wasserleckagen und andere Schäden verursachen.
- Wenn das Gerät längere Zeit bei hoher Luftfeuchtigkeit verwendet wird, kann sich Kondensation auf der Oberfläche des Innengeräts bilden und auf den Boden oder auf andere Gegenstände darunter fallen.

■ Bild des Typenschildes



■ Fiche produit conforme au Règlement délégué (UE) 626/2011 de la commission

MODÈLE	AOEG09KVCA		AOEG12KVCA		AOEG14KVCA		
	UNITÉ EXTÉRIEUR	UNITÉ INTÉRIEURE	AGEG09KVCA / AGYG09KVCA		AGEG12KVCA / AGYG12KVCA		AGEG14KVCA / AGYG14KVCA
		REFROIDISSEMENT	CHAUFFAGE	REFROIDISSEMENT	CHAUFFAGE	REFROIDISSEMENT	CHAUFFAGE
NIVEAU DE PUISSANCE SONORE	UNITÉ EXTÉRIEUR [dB(A)]	58	61	61	64	63	63
	UNITÉ INTÉRIEURE [dB(A)]	53	54	53	54	57	56
POTENTIEL RÉFRIGÉRANT/POTENTIEL DE RÉCHAUFFEMENT GLOBAL		R32 / 675 (IPCC AR4) ^(*)					
RATIO D'EFFICACITÉ ÉNERGÉTIQUE SAISONNIER/COEFFICIENT DE PERFORMANCE SAISONNIER ^(*)		8,50	4,30	8,20	4,10	8,10	4,00
		—	5,26	—	5,42	—	5,50
		—	—	—	—	—	—
CLASSE D'EFFICACITÉ ÉNERGÉTIQUE ^(*)		A+++	A+	A++	A+	A++	A+
		—	A+++	—	A+++	—	A+++
		—	—	—	—	—	—
CONSOMMATION ÉNERGÉTIQUE ANNUELLE (Q _{CE})(Q _{HE}) ^(*)		103 ⁽²⁾	845 ⁽³⁾	149 ⁽²⁾	1192 ⁽³⁾	181 ⁽²⁾	1466 ⁽³⁾
		—	373 ⁽³⁾	—	490 ⁽³⁾	—	585 ⁽³⁾
		—	—	—	—	—	—
P _{design} ^(*) (⁵)		2,50	2,60	3,50	3,50	4,20	4,20
		—	1,40	—	1,90	—	2,30
		—	—	—	—	—	—
CAPACITÉ DU CHAUFFAGE DE RECHANGE/CAPACITÉ DÉCLARÉE ^(*)		—	0,48 / 2,12	—	0,52 / 2,98	—	0,58 / 3,62
		—	0,00 / 1,40	—	0,00 / 1,90	—	0,00 / 2,30
		—	—	—	—	—	—

REMARQUES

- (*) Les fuites de réfrigérants accentuent le changement climatique. En cas de fuite, l'impact sur le réchauffement de la planète sera d'autant plus limité que le potentiel de réchauffement planétaire (PRP) du réfrigérant est faible. Cet appareil utilise un réfrigérant dont le PRP est égal à [2088]. En d'autres termes, si 1 kg de ce réfrigérant est relâché dans l'atmosphère, son impact sur le réchauffement de la planète sera [2088] fois supérieur à celui d'1 kg de CO₂, sur une période de 100 ans. Ne tentez jamais d'intervenir dans le circuit frigorifique et de démonter les pièces vous-même et adressez-vous systématiquement à un professionnel.
- (2) Consommation d'énergie de « Q_{CE} » kWh par an, déterminée sur la base des résultats obtenus dans des conditions d'essai normalisées. La consommation d'énergie réelle dépend des conditions d'utilisation et de l'emplacement de l'appareil.
- (3) Consommation d'énergie de « Q_{HE} » kWh par an, déterminée sur la base des résultats obtenus dans des conditions d'essai normalisées. La consommation d'énergie réelle dépend des conditions d'utilisation et de l'emplacement de l'appareil.
- (4) Condition de climatisation: la première ligne correspond à une température moyenne, la deuxième ligne à une température plus chaude et la troisième ligne est pour une température plus froide.
- (5) Température de P_{design}: (REFROIDISSEMENT) 35°C (CHAUFFAGE) Moyenne: -10°C, Plus chaude: 2°C, Plus froide: -22°C

■ Caractéristiques

Les points suivants (A) à (D) sont les informations apposées sur l'équipement sous pression conformément à l'annexe I point 3.4b de la directive 2014/68/UE. (Hormis les modèles avec *)

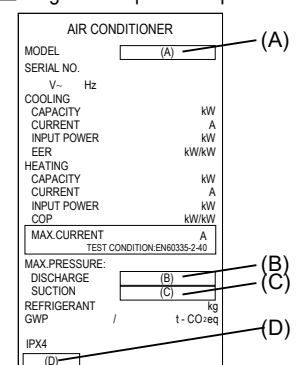
MODÈLE	(A)	UNITÉ EXTÉRIEUR	AOEG09KVCA *		AOEG12KVCA *		AOEG14KVCA	
		UNITÉ INTÉRIEURE	AGEG09KVCA / AGYG09KVCA		AGEG12KVCA / AGYG12KVCA		AGEG14KVCA / AGYG14KVCA	
TYPE		SOL EN UNE PIÈCE / POMPE À CHALEUR						
MAX. PRESSION	(B)	ÉLEVÉ / DÉCHARGE [bar(MPa)]	4,20				4,20	
	(C)	BAS / ASPIRATION [bar(MPa)]	1,21				1,16	
(D) DATE DE FABRICATION		Consultez l'étiquette des spécifications						
ALIMENTATION		1φ 230 V ~ 50 Hz						
		REFROIDISSEMENT	CHAUFFAGE	REFROIDISSEMENT	CHAUFFAGE	REFROIDISSEMENT	CHAUFFAGE	
CAPACITÉ	[kW]	2,50	3,50	3,50	4,50	4,20	5,20	
PUISSANCE D'ENTRÉE	[kW]	0,530	0,810	0,880	1,220	1,060	1,410	
COURANT	[A]	2,9	4,1	4,3	5,7	4,7	6,2	
COURANT MAX.	[A]	8,5		8,5		12,0		
RATIO D'EFFICACITÉ ÉNERGÉTIQUE/ COEFFICIENT DE PERFORMANCE	[kW/kW]	4,70	4,30	4,00	3,70	3,95	3,70	
DIMENSION (H×L×P)	UNITÉ EXTÉRIEUR	542 × 799 × 290				632 × 799 × 290		
	UNITÉ INTÉRIEURE (GRILLE)	600 × 740 × 200						
POIDS	UNITÉ EXTÉRIEUR	31				38		
	UNITÉ INTÉRIEURE (GRILLE)	14						
CHARGE DE RÉFRIGÉRANT (Tonnes - équivalent CO ₂)	[kg] (t-CO ₂ eq)	0,85 (0,574)				0,94 (0,635)		

- Pour plus d'informations; rendez-vous sur notre site web : www.fujitsu-general.com
- Pour des renseignements concernant des pièces de rechange, consultez le magasin dans lequel vous avez acheté le produit.
- Niveau de pression sonore : inférieur à 70 dB (A) conformément à la norme CEI 704-1.

PLAGE DE FONCTIONNEMENT	INTÉRIEUR	EXTÉRIEUR
REFROIDISSEMENT/DÉSHUMIDIFICATION [°C]	18 à 32	-10 à 46
CHAUFFAGE [°C]	30 ou moins	-15 à 24
HUMIDITÉ [%]	80 ou moins	—

- Si le climatiseur est utilisé à des températures en dehors de la plage autorisée, le climatiseur risque de s'arrêter en raison de l'activation du circuit de protection automatique.
- Durant les modes Refroidissement et Déshumidification, en fonction des conditions d'utilisation, l'échangeur de chaleur risque de geler, provoquant des fuites d'eau et d'autres dommages.
- Si l'unité est utilisée pendant de longues périodes dans des conditions extrêmement humides, de la condensation risque de se former sur la surface de l'unité intérieure et de s'égoutter sur le sol ou les objets situés en-dessous.

■ Image de l'étiquette de spécification



■ Ficha de producto de acuerdo con la Regulación Delegada de la Comisión (UE) 626/2011

MODELO	UNIDAD EXTERIOR		AOEG09KVCA		AOEG12KVCA		AOEG14KVCA	
	UNIDAD INTERIOR		AGEG09KVCA / AGYG09KVCA		AGEG12KVCA / AGYG12KVCA		AGEG14KVCA / AGYG14KVCA	
			REFRIGERACIÓN	CALEFACCIÓN	REFRIGERACIÓN	CALEFACCIÓN	REFRIGERACIÓN	CALEFACCIÓN
NIVEL DE POTENCIA DE SONIDO	UNIDAD EXTERIOR [dB(A)]		58	61	61	64	63	63
	UNIDAD INTERIOR [dB(A)]		53	54	53	54	57	56
REFRIGERANTE/POTENCIAL DE CALENTAMIENTO GLOBAL			R32 / 675 (IPCC AR4) ^(*)					
RELACION DE EFICIENCIA ENERGÉTICA ESTACIONAL/COEFICIENTE DE RENDIMIENTO ESTACIONAL ^(*)			8,50	4,30	8,20	4,10	8,10	4,00
			—	5,26	—	5,42	—	5,50
CLASE DE EFICIENCIA ENERGÉTICA ^(*)			A+++	A+	A++	A+	A++	A+
			—	A+++	—	A+++	—	A+++
CONSUMO ENERGÉTICO ANUAL (Q _{CE})(Q _{HE}) ^(*) [kWh/a]			103 ⁽²⁾	845 ⁽³⁾	149 ⁽²⁾	1192 ⁽³⁾	181 ⁽²⁾	1466 ⁽³⁾
			—	373 ⁽³⁾	—	490 ⁽³⁾	—	585 ⁽³⁾
P _{diseño} ^(*) (⁵) [kW]			2,50	2,60	3,50	3,50	4,20	4,20
			—	1,40	—	1,90	—	2,30
CAPACIDAD DEL CALENTADOR AUXILIAR/CAPACIDAD DECLARADA ^(*) [kW]			—	0,48 / 2,12	—	0,52 / 2,98	—	0,58 / 3,62
			—	0,00 / 1,40	—	0,00 / 1,90	—	0,00 / 2,30

NOTAS

- (*) Las fugas de refrigerante contribuyen al cambio climático. Cuanto mayor sea el potencial de calentamiento global (GWP) de un refrigerante, más contribuirá a dicho calentamiento su vertido a la atmósfera. Este aparato contiene un líquido refrigerante con un GWP igual a [2088]. Esto significa que, si pasara a la atmósfera 1 kg de este líquido refrigerante, el impacto en el calentamiento global sería, a lo largo de un periodo de 100 años, [2088] veces mayor que si se vertiera 1 kg de CO₂. Nunca intente intervenir en el circuito del refrigerante ni desmontar el aparato usted mismo; consulte siempre a un profesional.
- (2) Consumo de energía "Q_{CE}" kWh/año, según los resultados obtenidos en ensayos estándar. El consumo de energía real depende de las condiciones de uso del aparato y del lugar en el que esté instalado.
- (3) Consumo de energía "Q_{HE}" kWh/año, según los resultados obtenidos en ensayos estándar. El consumo de energía real depende de las condiciones de uso del aparato y del lugar en el que esté instalado.
- (4) Condición climática: La primera fila es Promedio, la segunda fila es Más Caliente, la tercera fila es Más Fría.
- (5) Temperatura de P_{diseño}: (REFRIGERACIÓN) 35°C (CALEFACCIÓN) Promedio: -10°C, Más Caliente 2°C, Más Fría: -22°C

■ Especificaciones

Los siguientes elementos (A)-(D) son la información adjunta al equipo a presión de acuerdo con el Anexo I, punto 3.4b, de la Directiva 2014/68/UE. (Excluir modelos con *)

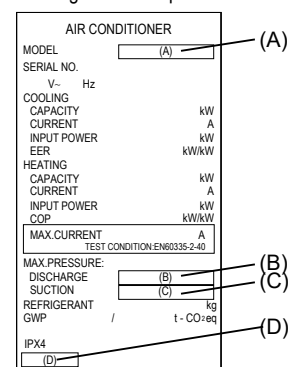
MODELO	(A)	UNIDAD EXTERIOR	AOEG09KVCA *		AOEG12KVCA *		AOEG14KVCA		
		UNIDAD INTERIOR	AGEG09KVCA / AGYG09KVCA		AGEG12KVCA / AGYG12KVCA		AGEG14KVCA / AGYG14KVCA		
TIPO	SUELO								
	DERIVACIÓN SIMPLE / BOMBA DE CALOR								
MÁX. PRESIÓN	(B)	ALTA / DESCARGA [bar(MPa)]	4,20					4,20	
	(C)	BAJA / SUCCIÓN [bar(MPa)]	1,21					1,16	
(D)FECHA DE FABRICACIÓN	Consulte la etiqueta de calificación								
FUENTE DE ALIMENTACIÓN	1φ 230 V ~ 50 Hz								
			REFRIGERACIÓN	CALEFACCIÓN	REFRIGERACIÓN	CALEFACCIÓN	REFRIGERACIÓN	CALEFACCIÓN	
CAPACIDAD		[kW]	2,50	3,50	3,50	4,50	4,20	5,20	
POTENCIA DE ENTRADA		[kW]	0,530	0,810	0,880	1,220	1,060	1,410	
CORRIENTE		[A]	2,9	4,1	4,3	5,7	4,7	6,2	
CORRIENTE MÁX.		[A]	8,5			8,5		12,0	
RELACION DE EFICIENCIA ENERGÉTICA/ COEFICIENTE DE RENDIMIENTO		[kW/kW]	4,70	4,30	4,00	3,70	3,95	3,70	
DIMENSIONES (AL*AN*PROF)		UNIDAD EXTERIOR [mm]	542 × 799 × 290					632 × 799 × 290	
		UNIDAD INTERIOR (REJILLA) [mm]	600 × 740 × 200						
PESO		UNIDAD EXTERIOR [kg]	31					38	
		UNIDAD INTERIOR (REJILLA) [kg]	14						
CARGA DE REFRIGERANTE (Equivalente en toneladas de CO ₂)		[kg] (t-CO ₂ :eq)	0,85 (0,574)					0,94 (0,635)	

- Para obtener más información, visite nuestro sitio web www.fujitsu-general.com
- Para solicitar piezas de repuesto, consulte con el establecimiento donde adquirió el producto.
- Nivel de presión del sonido: inferior a 70 dB(A) según IEC 704-1.

RANGO OPERATIVO	INTERIOR	EXTERIOR
REFRIGERACIÓN/SECO	[°C] 18 a 32	-10 a 46
CALEFACCIÓN	[°C] 30 o menos	-15 a 24
HUMEDAD	[%] 80 o menos	—

- Si el aire acondicionado funciona en condiciones que superan el rango de temperatura permitido, el acondicionador de aire puede detenerse debido a que el circuito de protección automática está funcionando.
- Dependiendo de las condiciones de funcionamiento, el intercambiador de calor puede congelarse durante el modo de Enfriamiento o Seco y puede causar fugas de agua y otros daños.
- Si la unidad se usa durante largos períodos en condiciones de alta humedad, puede formarse condensación en la superficie de la unidad interior y gotear en el piso u otros objetos debajo.

■ La imagen de la etiqueta de calificación



■ Scheda prodotto conforme al regolamento delegato (UE) n. 626/2011 della Commissione

MODELLO	AOEG09KVCA		AOEG12KVCA		AOEG14KVCA		
	UNITÀ ESTERNA	UNITÀ INTERNA	AGEG09KVCA / AGYG09KVCA	AGEG12KVCA / AGYG12KVCA	AGEG14KVCA / AGYG14KVCA	AGEG14KVCA / AGYG14KVCA	
		RAFFREDDAMENTO	RISCALDAMENTO	RAFFREDDAMENTO	RISCALDAMENTO	RAFFREDDAMENTO	RISCALDAMENTO
LIVELLO DI POTENZA SONORA	UNITÀ ESTERNA [dB(A)]	58	61	61	64	63	63
	UNITÀ INTERNA [dB(A)]	53	54	53	54	57	56
REFRIGERANTE/POTENZIALE DI RISCALDAMENTO GLOBALE		R32 / 675 (IPCC AR4) ^(*)					
INDICE DI EFFICIENZA ENERGETICA STAGIONALE/COEFFICIENTE DI PRESTAZIONE STAGIONALE ^(**)		8,50	4,30	8,20	4,10	8,10	4,00
		—	5,26	—	5,42	—	5,50
		—	—	—	—	—	—
CLASSE DI EFFICIENZA ENERGETICA ^(**)		A+++	A+	A++	A+	A++	A+
		—	A+++	—	A+++	—	A+++
		—	—	—	—	—	—
CONSUMO ENERGETICO ANNUALE (Q _{CE})(Q _{HE}) ^(**)	[kWh/a]	103 ^(**)	845 ^(**)	149 ^(**)	1192 ^(**)	181 ^(**)	1466 ^(**)
		—	373 ^(**)	—	490 ^(**)	—	585 ^(**)
		—	—	—	—	—	—
P _{design} ^(**)	[kW]	2,50	2,60	3,50	3,50	4,20	4,20
		—	1,40	—	1,90	—	2,30
		—	—	—	—	—	—
POTENZA DEL RISCALDATORE DI SICUREZZA/POTENZA DICHIARATA ^(**)	[kW]	—	0,48 / 2,12	—	0,52 / 2,98	—	0,58 / 3,62
		—	0,00 / 1,40	—	0,00 / 1,90	—	0,00 / 2,30
		—	—	—	—	—	—

NOTE

^(*) La perdita di refrigerante contribuisce al cambiamento climatico. In caso di rilascio nell'atmosfera, i refrigeranti con un potenziale di riscaldamento globale (GWP) più basso contribuiscono in misura minore al riscaldamento globale rispetto a quelli con un GWP più elevato. Questo apparecchio contiene un fluido refrigerante con un GWP di [2088]. Quindi, se 1 kg di questo fluido refrigerante fosse rilasciato nell'atmosfera, l'impatto sul riscaldamento globale sarebbe [2088] volte più elevato rispetto a 1 kg di CO₂, per un periodo di 100 anni. In nessun caso l'utente deve cercare di intervenire sul circuito refrigerante o di disassemblare il prodotto. In caso di necessità occorre sempre rivolgersi a personale qualificato.

^(**) Consumo di energia "Q_{CE}" kWh/anno in base ai risultati di prove standard. Il consumo effettivo dipende dalle modalità di utilizzo dell'apparecchio e dal luogo in cui è installato.

^(**) Consumo di energia "Q_{HE}" kWh/anno in base ai risultati di prove standard. Il consumo effettivo dipende dalle modalità di utilizzo dell'apparecchio e dal luogo in cui è installato.

^(**) Condizioni climatiche: la prima riga è nella Media, la seconda riga è Più Calda, la terza riga è Più Fredda.

^(**) Temperatura di P_{design}: (RAFFREDDAMENTO) 35°C (RISCALDAMENTO) Media: -10°C, Più calda: 2°C, Più fredda: -22°C

■ Specifiche

Le seguenti voci (A)-(D) sono le informazioni riportate sull'attrezzatura a pressione in conformità con l'Allegato I punto 3.4b della Direttiva 2014/68/UE. (Esclusi modelli con *)

MODELLO	(A)	AOEG09KVCA *		AOEG12KVCA *		AOEG14KVCA	
	UNITÀ ESTERNA	AGEG09KVCA / AGYG09KVCA		AGEG12KVCA / AGYG12KVCA		AGEG14KVCA / AGYG14KVCA	
TIPO		PAVIMENTO					
		A SPLIT SINGOLO / A POMPA DI CALORE					
PRESSIONE (B) MAX.	ALTA / SCARICO [bar(MPa)]	4,20				4,20	
	BASSA / ASPIRAZIONE [bar(MPa)]	1,21				1,16	
(D) DATA DI PRODUZIONE		Fare riferimento all'etichetta delle specifiche					
ALIMENTAZIONE		1φ 230 V ~ 50 Hz					
		RAFFREDDAMENTO	RISCALDAMENTO	RAFFREDDAMENTO	RISCALDAMENTO	RAFFREDDAMENTO	RISCALDAMENTO
CAPACITÀ	[kW]	2,50	3,50	3,50	4,50	4,20	5,20
POTENZA INGRESSO	[kW]	0,530	0,810	0,880	1,220	1,060	1,410
CORRENTE	[A]	2,9	4,1	4,3	5,7	4,7	6,2
CORRENTE MAX.	[A]	8,5		8,5		12,0	
INDICE DI EFFICIENZA ENERGETICA/ COEFFICIENTE DI PRESTAZIONE	[kW/kW]	4,70	4,30	4,00	3,70	3,95	3,70
DIMENSIONI (A x L x P)	UNITÀ ESTERNA [mm]	542 x 799 x 290				632 x 799 x 290	
	UNITÀ INTERNA (GRIGLIA) [mm]	600 x 740 x 200					
PESO	UNITÀ ESTERNA [kg]	31				38	
	UNITÀ INTERNA (GRIGLIA) [kg]	14					
CARICA DI REFRIGERANTE (Tonnellate - CO ₂ equivalente)	[kg] (t-CO ₂ eq)	0,85 (0,574)				0,94 (0,635)	

- Per ulteriori informazioni, visitare il nostro sito web: www.fujitsu-general.com
- Per richieste relative a pezzi di ricambio, rivolgersi al negozio presso il quale è stato acquistato il prodotto.
- Livello di pressione sonora: inferiore a 70 dB(A) in conformità allo standard IEC 704-1.

TEMPERATURA DI FUNZIONAMENTO	INTERNA	ESTERNA
RAFFREDDAMENTO/SECCO [°C]	da 18 a 32	da -10 a 46
RISCALDAMENTO [°C]	30 o inferiore	da -15 a 24
UMIDITÀ [%]	80 o inferiore	—

- Se il condizionatore d'aria viene azionato in condizioni diverse dalla fascia di temperature consentite, potrebbe arrestarsi per via dell'attivazione del circuito di protezione automatico.
- A seconda delle condizioni di funzionamento, lo scambiatore di calore potrebbe congelarsi durante la modalità Raffreddamento o Deumidificazione e causare perdite d'acqua e altri danni.
- Se l'unità viene utilizzata per lunghi periodi in condizioni di elevata umidità, potrebbe formarsi della condensa sulla superficie dell'unità interna con conseguente gocciolamento sul pavimento o sugli oggetti situati sotto l'unità stessa.

■ Immagine dell'etichetta delle specifiche

AIR CONDITIONER	
MODEL	(A)
SERIAL NO.	
V- Hz	
COOLING CAPACITY	kW
CURRENT	A
INPUT POWER	kW
EER	kW/kW
HEATING CAPACITY	kW
CURRENT	A
INPUT POWER	kW
COP	kW/kW
MAX CURRENT	A
TEST CONDITION: EN60335-2-40	
MAX PRESSURE: DISCHARGE	(B)
SUCTION	(C)
REFRIGERANT	kg
GWP	t-CO ₂ eq
IPX4	(D)

■ Δελτίο προϊόντος σύμφωνα με τον κατ' εξουσιοδότηση κανονισμό της Επιτροπής (ΕΕ) 626/2011

ΜΟΝΤΕΛΟ	ΕΞΩΤΕΡΙΚΗ ΜΟΝΑΔΑ	ΑΟΕG09KVCA		ΑΟΕG12KVCA		ΑΟΕG14KVCA	
	ΕΣΩΤΕΡΙΚΗ ΜΟΝΑΔΑ	ΑΓΕG09KVCA / ΑΓΥG09KVCA		ΑΓΕG12KVCA / ΑΓΥG12KVCA		ΑΓΕG14KVCA / ΑΓΥG14KVCA	
		ΨΥΞΗ	ΘΕΡΜΑΝΣΗ	ΨΥΞΗ	ΘΕΡΜΑΝΣΗ	ΨΥΞΗ	ΘΕΡΜΑΝΣΗ
ΕΠΙΠΕΔΟ ΘΟΡΥΒΟΥ	ΕΞΩΤΕΡΙΚΗ ΜΟΝΑΔΑ [dB(A)]	58	61	61	64	63	63
	ΕΣΩΤΕΡΙΚΗ ΜΟΝΑΔΑ [dB(A)]	53	54	53	54	57	56
ΨΥΚΤΙΚΟ/ΔΥΝΑΜΙΚΟ ΘΕΡΜΑΝΣΗΣ ΤΟΥ ΠΛΑΝΗΤΗ		R32 / 675 (IPCC AR4) ^(*)					
ΕΠΟΧΙΑΚΟΣ ΒΑΘΜΟΣ ΕΝΕΡΓΙΑΚΗΣ ΑΠΟΔΟΣΗΣ/ ΕΠΟΧΙΑΚΟΣ ΣΥΝΤΕΛΕΣΤΗΣ ΑΠΟΔΟΣΗΣ ^(*)		8,50	4,30	8,20	4,10	8,10	4,00
		—	5,26	—	5,42	—	5,50
ΤΑΞΗ ΕΝΕΡΓΙΑΚΗΣ ΑΠΟΔΟΣΗΣ ^(*)		A+++	A+	A++	A+	A++	A+
		—	A+++	—	A+++	—	A+++
ΕΤΗΣΙΑ ΚΑΤΑΝΑΛΩΣΗ ΕΝΕΡΓΕΙΑΣ (Q _{ce})(Q _{he}) ^(*)	[kWh/a]	103 ^(**)	845 ^(**)	149 ^(**)	1192 ^(**)	181 ^(**)	1466 ^(**)
		—	373 ^(**)	—	490 ^(**)	—	585 ^(**)
P _{design} ^(**)	[kW]	2,50	2,60	3,50	3,50	4,20	4,20
		—	1,40	—	1,90	—	2,30
ΙΚΑΝΟΤΗΤΑ ΕΦΕΔΡΙΚΗΣ ΘΕΡΜΑΝΣΗΣ/ ΔΗΛΟΥΜΕΝΗ ΙΚΑΝΟΤΗΤΑ ^(*)	[kW]	—	0,48 / 2,12	—	0,52 / 2,98	—	0,58 / 3,62
		—	0,00 / 1,40	—	0,00 / 1,90	—	0,00 / 2,30

ΣΗΜΕΙΩΣΕΙΣ

- (*) Διαρροή ψυκτικού μέσου συμβάλλει στην κλιματική αλλαγή. Εάν διαρρεύσει στην ατμόσφαιρα ψυκτικό μέσο με χαμηλότερο δυναμικό θέρμανσης του πλανήτη (GWP) θα συμβάλει λιγότερο στην υπερθέρμανση του πλανήτη από ψυκτικό με υψηλότερο GWP. Αυτή η συσκευή περιέχει ψυκτικό μέσο με GWP ίσο με [2088]. Αυτό σημαίνει ότι εάν διαρρεύσει στην ατμόσφαιρα 1 kg του ψυκτικού μέσου, οι επιπτώσεις στην υπερθέρμανση του πλανήτη θα είναι [2088] φορές μεγαλύτερες από 1 kg CO₂, σε περίοδο 100 ετών. Ποτέ μην επιχειρήσετε να επεμβαίτε στο κύκλωμα ψυκτικού μέσου ή να αποσυρμολογήσετε το προϊόν και πάντοτε να απευθύνεστε σε επαγγελματία.
- (**) Κατανάλωση ενέργειας "Q_{ce}" kWh ετησίως με βάση τα αποτελέσματα πρότυπης δοκιμής. Η πραγματική κατανάλωση ενέργειας εξαρτάται από τον τρόπο χρήσης και τη θέση της συσκευής.
- (***) Κατανάλωση ενέργειας "Q_{he}" kWh ανά έτος με βάση τα αποτελέσματα πρότυπης δοκιμής. Η πραγματική κατανάλωση ενέργειας εξαρτάται από τον τρόπο χρήσης και τη θέση της συσκευής.
- (*) Ρύθμιση κλίματος: Η πρώτη γραμμή δείχνει τη μέση τιμή, η δεύτερη τη θερμότερη και η τρίτη την ψυχρότερη.
- (*) Θερμοκρασία P_{design}: (ΨΥΞΗ) 35°C (ΘΕΡΜΑΝΣΗ) Μέση: -10°C, Θερμότερη: 2°C, Ψυχρότερη: -22°C

■ Προδιαγραφές

Τα παρακάτω στοιχεία (A)-(D) είναι οι πληροφορίες οι οποίες είναι επικολημένες στον εξοπλισμό πίεσης, σύμφωνα με το Προσάρτημα Ι σημείο 3.4b της Οδηγίας 2014/68/ΕΕ. (Εξαιρούνται τα μοντέλα με *)

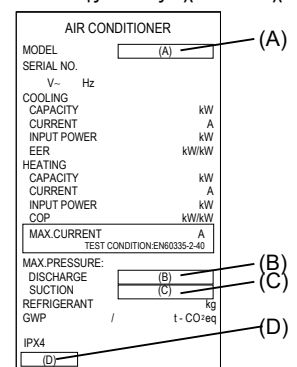
ΜΟΝΤΕΛΟ	(A)	ΕΞΩΤΕΡΙΚΗ ΜΟΝΑΔΑ	ΑΟΕG09KVCA *		ΑΟΕG12KVCA *		ΑΟΕG14KVCA		
		ΕΣΩΤΕΡΙΚΗ ΜΟΝΑΔΑ	ΑΓΕG09KVCA / ΑΓΥG09KVCA		ΑΓΕG12KVCA / ΑΓΥG12KVCA		ΑΓΕG14KVCA / ΑΓΥG14KVCA		
ΤΥΠΟΣ	ΕΠΙΔΑΠΕΔΙΟΥ ΜΟΝΟΥ ΔΙΑΧΩΡΙΣΜΟΥ / ΑΝΤΛΙΑΣ ΘΕΡΜΟΤΗΤΑΣ								
ΜΕΓ. ΠΙΕΣΗ	(B)	ΥΨΗΛΗ / ΚΑΤΑΘΛΙΨΗ [bar(MPa)]	4,20					4,20	
	(C)	ΧΑΜΗΛΗ / ΑΝΑΡΡΟΦΗΣΗ [bar(MPa)]	1,21					1,16	
(D) ΗΜΕΡΟΜΗΝΙΑ ΚΑΤΑΣΚΕΥΗΣ	Ανατρέξτε στην ετικέτα τεχνικών στοιχείων								
ΠΗΓΗ ΙΣΧΥΟΣ	1φ 230 V ~ 50 Hz								
		ΨΥΞΗ	ΘΕΡΜΑΝΣΗ	ΨΥΞΗ	ΘΕΡΜΑΝΣΗ	ΨΥΞΗ	ΘΕΡΜΑΝΣΗ		
ΑΠΟΔΟΣΗ	[kW]	2,50	3,50	3,50	4,50	4,20	5,20		
ΙΣΧΥΣ ΕΙΣΟΔΟΥ	[kW]	0,530	0,810	0,880	1,220	1,060	1,410		
ΡΕΥΜΑ	[A]	2,9	4,1	4,3	5,7	4,7	6,2		
ΜΕΓ. ΡΕΥΜΑ	[A]	8,5		8,5		12,0			
ΒΑΘΜΟΣ ΕΝΕΡΓΙΑΚΗΣ ΑΠΟΔΟΣΗΣ/ ΣΥΝΤΕΛΕΣΤΗΣ ΑΠΟΔΟΣΗΣ	[kW/kW]	4,70	4,30	4,00	3,70	3,95	3,70		
ΔΙΑΣΤΑΣΕΙΣ (Υ×Π×Β)	ΕΞΩΤΕΡΙΚΗ ΜΟΝΑΔΑ [mm]	542 × 799 × 290					632 × 799 × 290		
	ΕΣΩΤΕΡΙΚΗ ΜΟΝΑΔΑ (ΓΡΙΛΙΑ) [mm]	600 × 740 × 200							
ΒΑΡΟΣ	ΕΞΩΤΕΡΙΚΗ ΜΟΝΑΔΑ [kg]	31					38		
	ΕΣΩΤΕΡΙΚΗ ΜΟΝΑΔΑ (ΓΡΙΛΙΑ) [kg]	14							
ΦΟΡΤΙΟ ΨΥΚΤΙΚΟΥ (Τόνοι εκπομπών ισοδύναμου CO ₂)	[kg] (t-CO ₂ eq)	0,85 (0,574)					0,94 (0,635)		

- Για περισσότερες πληροφορίες, επισκεφθείτε την ιστοσελίδα: www.fujitsu-general.com
- Για αναζήτηση ανταλλακτικών, συμβουλευτείτε το κατάστημα από όπου προμηθευτήκατε το προϊόν.
- Επίπεδο ηχητικής πίεσης: λιγότερο από 70 dB(A) σύμφωνα με την οδηγία IEC 704-1.

ΕΥΡΟΣ ΛΕΙΤΟΥΡΓΙΑΣ	ΕΣΩΤΕΡΙΚΗ	ΕΞΩΤΕΡΙΚΗ
ΨΥΞΗ/ΑΦΥΓΡΑΝΣΗ	[°C] 18 έως 32	-10 έως 46
ΘΕΡΜΑΝΣΗ	[°C] 30 ή λιγότερο	-15 έως 24
ΥΓΡΑΣΙΑ	[%] 80 ή λιγότερο	—

- Εάν το κλιματιστικό λειτουργεί υπό συνθήκες εκτός του επιτρεπόμενου εύρους θερμοκρασιών, το κλιματιστικό ενδέχεται να σταματήσει τη λειτουργία του λόγω ενεργοποίησης του αυτόματου κυκλώματος προστασίας.
- Ανάλογα με τις συνθήκες λειτουργίας, ο εναλλάκτης θερμότητας ενδέχεται να παγώσει στην κατάσταση λειτουργίας Ψύξης ή Αφυγρανσης και μπορεί να προκληθεί διαρροή νερού και άλλες ζημιές.
- Εάν η μονάδα χρησιμοποιείται για μεγάλες περιόδους υπό συνθήκες υψηλής υγρασίας, μπορεί να δημιουργηθεί υγρασία στην επιφάνεια της εσωτερικής μονάδας και να στάξει στο δάπεδο ή σε άλλα αντικείμενα από κάτω.

■ Εικόνα της ετικέτας τεχνικών στοιχείων



■ Ficha de informações do produto de acordo com o Regulamento Delegado (UE) 626/2011 da Comissão

MODELO	UNIDADE EXTERIOR	AOEG09KVCA		AOEG12KVCA		AOEG14KVCA	
	UNIDADE INTERIOR	AGEG09KVCA / AGYG09KVCA		AGEG12KVCA / AGYG12KVCA		AGEG14KVCA / AGYG14KVCA	
		ARREFECIMENTO	AQUECIMENTO	ARREFECIMENTO	AQUECIMENTO	ARREFECIMENTO	AQUECIMENTO
NÍVEL DE POTÊNCIA ACÚSTICA	UNIDADE EXTERIOR [dB(A)]	58	61	61	64	63	63
	UNIDADE INTERIOR [dB(A)]	53	54	53	54	57	56
FLUIDO REFRIGERANTE/POTENCIAL DE AQUECIMENTO GLOBAL		R32 / 675 (IPCC AR4) ^(*)					
COEFICIENTE DE EFICIÊNCIA ENERGÉTICA SAZONAL/COEFICIENTE DE DESEMPENHO SAZONAL ^(*)		8,50	4,30	8,20	4,10	8,10	4,00
		—	5,26	—	5,42	—	5,50
		—	—	—	—	—	—
CLASSE DE EFICIÊNCIA ENERGÉTICA ^(*)		A+++	A+	A++	A+	A++	A+
		—	A+++	—	A+++	—	A+++
		—	—	—	—	—	—
CONSUMO DE ENERGIA ANUAL (Q _{CE})(Q _{HE}) ^(*) [kWh/a]		103 ^(*)	845 ^(*)	149 ^(*)	1192 ^(*)	181 ^(*)	1466 ^(*)
		—	373 ^(*)	—	490 ^(*)	—	585 ^(*)
		—	—	—	—	—	—
P _{design} ^(*) [kW]		2,50	2,60	3,50	3,50	4,20	4,20
		—	1,40	—	1,90	—	2,30
		—	—	—	—	—	—
CAPACIDADE DE AQUECEDOR DE RESERVA/CAPACIDADE DECLARADA ^(*) [kW]		—	0,48 / 2,12	—	0,52 / 2,98	—	0,58 / 3,62
		—	0,00 / 1,40	—	0,00 / 1,90	—	0,00 / 2,30
		—	—	—	—	—	—

NOTAS

(*)1 A fuga de fluido refrigerante contribui para as alterações climáticas. Um fluido refrigerante com um potencial de aquecimento global (PAG) inferior contribui menos para o aquecimento global do que um fluido refrigerante com um PAG mais elevado, na eventualidade de ocorrer uma fuga para a atmosfera. Este aparelho contém um fluido refrigerante com um PAG equivalente a [2088]. Isto significa que, se ocorrer uma fuga de 1 kg deste fluido refrigerante para a atmosfera, o impacto no aquecimento global seria [2088] vezes superior ao de 1 kg de CO₂, durante um período de 100 anos. Nunca tente intervir sozinho no circuito refrigerante nem desmontar o produto pelos seus próprios meios e recorra sempre a um profissional.

(*)2 Consumo de energia "Q_{CE}" kWh por ano com base em resultados de testes padrões. O consumo de energia real dependerá da forma como o aparelho for utilizado e da sua localização.

(*)3 Consumo de energia "Q_{HE}" kWh por ano com base em resultados de testes padrões. O consumo de energia real dependerá da forma como o aparelho for utilizado e da sua localização.

(*)4 Condição climática: A primeira linha é Média, a segunda linha é Mais Quente, e a terceira linha é Mais Fria.

(*)5 Temperatura P_{design}: (ARREFECIMENTO) 35°C (AQUECIMENTO) Média: -10°C, Mais Quente: 2°C, Mais Frio: -22°C

■ Especificações

Os seguintes itens (A)-(D) são as informações apostas no equipamento de pressão de acordo com o Anexo I, Ponto 3.4b da Diretiva 2014/68/UE. (Excepto os modelos com *)

MODELO	(A)	UNIDADE EXTERIOR	AOEG09KVCA *		AOEG12KVCA *		AOEG14KVCA	
		UNIDADE INTERIOR	AGEG09KVCA / AGYG09KVCA		AGEG12KVCA / AGYG12KVCA		AGEG14KVCA / AGYG14KVCA	
TIPO	CHÃO							
	DIVISÃO SIMPLES / BOMBA DE CALOR							
PRESSÃO MÁXIMA	(B)	ALTA / DESCARGA [bar(MPa)]	4,20				4,20	
	(C)	BAIXA / SUÇÃO [bar(MPa)]	1,21				1,16	
(D) DATA DE FABRICO	Consulte a etiqueta de classificação							
FONTE DE ALIMENTAÇÃO	1φ 230 V ~ 50 Hz							
			ARREFECIMENTO	AQUECIMENTO	ARREFECIMENTO	AQUECIMENTO	ARREFECIMENTO	AQUECIMENTO
CAPACIDADE	[kW]		2,50	3,50	3,50	4,50	4,20	5,20
POTÊNCIA ABSORVIDA	[kW]		0,530	0,810	0,880	1,220	1,060	1,410
CORRENTE	[A]		2,9	4,1	4,3	5,7	4,7	6,2
CORRENTE MÁXIMA	[A]		8,5		8,5		12,0	
COEFICIENTE DE EFICIÊNCIA ENERGÉTICA / COEFICIENTE DE DESEMPENHO	[kW/kWh]		4,70	4,30	4,00	3,70	3,95	3,70
DIMENSÕES (A x L x P)		UNIDADE EXTERIOR [mm]	542 x 799 x 290				632 x 799 x 290	
		UNIDADE INTERIOR (GRELHA) [mm]	600 x 740 x 200					
PESO		UNIDADE EXTERIOR [kg]	31				38	
		UNIDADE INTERIOR (GRELHA) [kg]	14					
CARGA DO FLUIDO REFRIGERANTE (Toneladas equivalentes de CO ₂)	[kg] (t-CO ₂ eq)		0,85 (0,574)		0,94 (0,635)			

- Para mais informações, visite o nosso sítio Web em: www.fujitsu-general.com
- Para consultas sobre peças de substituição, contacte a loja onde adquiriu o produto.
- Nível de pressão acústica: inferior a 70 dB(A) de acordo com a norma IEC 704-1.

GAMA DE FUNCIONAMENTO	INTERIOR	EXTERIOR
ARREFECIMENTO/DESUMIDIFICAÇÃO [°C]	18 a 32	-10 a 46
AQUECIMENTO [°C]	30 ou menos	-15 a 24
HUMIDADE [%]	80 ou menos	—

- Se o aparelho de ar condicionado for utilizado sob condições que não respeitem o intervalo de temperatura admissível, o aparelho de ar condicionado pode parar devido ao circuito de proteção automática.
- Dependendo das condições de funcionamento, o permutador de calor pode congelar durante o modo de arrefecimento ou desumidificação e pode provocar fuga de água e outros danos.
- Se a unidade for utilizada em condições de humidade elevada durante muito tempo, poderá formar-se condensação na superfície da unidade interior, resultando em pingas para o piso e outros objetos que se encontrem por baixo.

■ Imagem da etiqueta de classificação

AIR CONDITIONER	
MODEL	(A)
SERIAL NO.	
V~ Hz	
COOLING CAPACITY	kW
CURRENT	A
INPUT POWER	kW
EER	kW/kW
HEATING CAPACITY	kW
CURRENT	A
INPUT POWER	kW
COP	kW/kW
MAX. CURRENT	A
TEST CONDITION EN60335-2-40	
MAX. PRESSURE:	
DISCHARGE	(B)
SUCTION	(C)
REFRIGERANT	kg
GWP	t-CO ₂ eq
IPX4	(D)

626/2011 Yetki Devrine Dayanan Komisyon Tüzüğü (AB) uyarınca ürün fişi

MODEL	AOEG09KVCA		AOEG12KVCA		AOEG14KVCA		
	DIŞ ÜNİTE	İÇ ÜNİTE	AGEG09KVCA / AGYG09KVCA	AGEG12KVCA / AGYG12KVCA	AGEG14KVCA / AGYG14KVCA	AGEG14KVCA / AGYG14KVCA	
		SOĞUTMA	ISITMA	SOĞUTMA	ISITMA	SOĞUTMA	ISITMA
SES GÜCÜ DÜZEYİ	DIŞ ÜNİTE [dB(A)]	58	61	61	64	63	63
	İÇ ÜNİTE [dB(A)]	53	54	53	54	57	56
SOĞUTUCU/KÜRESEL ISINMA POTANSİYELİ		R32 / 675 (IPCC AR4) ^(*)					
MEVSİMLİK ENERJİ VERİMLİLİĞİ ORANI/ MEVSİMLİK PERFORMANS KATSAYISI ^(*)		8,50	4,30	8,20	4,10	8,10	4,00
		—	5,26	—	5,42	—	5,50
ENERJİ VERİMLİLİĞİ SINIFI ^(*)		A+++	A+	A++	A+	A++	A+
		—	A+++	—	A+++	—	A+++
YILLIK ENERJİ TÜKETİMİ (Q _{CE})(Q _{HE}) ^(*)	[kWh/a]	103 ^(*)	845 ^(*)	149 ^(*)	1192 ^(*)	181 ^(*)	1466 ^(*)
		—	373 ^(*)	—	490 ^(*)	—	585 ^(*)
Ptasarım ^(*) (^(*))	[kW]	2,50	2,60	3,50	3,50	4,20	4,20
		—	1,40	—	1,90	—	2,30
YEDEK ISITICI KAPASİTESİ/ BİLDİRİLEN KAPASİTE ^(*)	[kW]	—	0,48 / 2,12	—	0,52 / 2,98	—	0,58 / 3,62
		—	0,00 / 1,40	—	0,00 / 1,90	—	0,00 / 2,30

NOTLAR

- (*) Soğutucu sızıtması iklim değişikliğini olumsuz etkiler. Daha düşük küresel ısınma potansiyeline (GWP) sahip soğutucu, atmosfere sızması durumunda, küresel ısınmayı, daha yüksek GWP'ye sahip bir soğutucudan daha az olumsuz etkiler. Bu cihaz, [2088] değerine eşit GWP'li bir soğutucu sıvısı içerir. Bu, 1 kg soğutucu sıvısının atmosfere sızmasının, 100 yıllık bir süreç boyunca küresel ısınma üzerinde 1 kg CO₂ ten [2088] kat daha fazla etkisi olacağı anlamına gelir. Kesinlikle kendi kendinize soğutucu devresine dokunmayı veya ürünü parçalarına ayırmayı denemeyin, her zaman bir uzmandan yardım isteyin.
- (*) Standart test sonuçlarına göre yıllık enerji tüketimi "Q_{CE}" kWh. Asıl enerji tüketimi, cihazın nasıl kullanıldığına ve nerede konumlandırıldığına bağlı olacaktır.
- (*) Standart test sonuçlarına göre yıllık enerji tüketimi "Q_{HE}" kWh. Asıl enerji tüketimi, cihazın nasıl kullanıldığına ve nerede konumlandırıldığına bağlı olacaktır.
- (*) İklim koşulu: İlk satır Ortalama, ikinci satır Isıtıcı, üçüncü satır ise Soğutucu'dur.
- (*) Ptasarım sıcaklığı: (SOĞUTMA) 35°C (ISITMA) Ortalama: -10°C, Isıtıcı: 2°C, Soğutucu: -22°C

Teknik özellikler

Aşağıdaki öğeler (A)-(D), 2014/68/EU Direktifinin Ek 1, 3.4b sayılı maddesi uyarınca basınçlı ekipmanlara ekli bilgilerdir. (* işaretli modeller hariç)

MODEL	(A)	DIŞ ÜNİTE	AOEG09KVCA *		AOEG12KVCA *		AOEG14KVCA	
		İÇ ÜNİTE	AGEG09KVCA / AGYG09KVCA		AGEG12KVCA / AGYG12KVCA		AGEG14KVCA / AGYG14KVCA	
TIP	ZEMİN							
	TEKLİ SPLIT / ISI POMPASI							
MAKS. BASINÇ	(B)	YÜKSEK / BOŞALTIM [bar(MPa)]	4,20				4,20	
	(C)	DÜŞÜK / EMME [bar(MPa)]	1,21				1,16	
(D) ÜRETİM TARİHİ	Derece etiketine bakın							
GÜÇ KAYNAĞI	1φ 230 V ~ 50 Hz							
			SOĞUTMA	ISITMA	SOĞUTMA	ISITMA	SOĞUTMA	ISITMA
KAPASİTE	[kW]		2,50	3,50	3,50	4,50	4,20	5,20
GÜÇ GİRİŞİ	[kW]		0,530	0,810	0,880	1,220	1,060	1,410
AKIM	[A]		2,9	4,1	4,3	5,7	4,7	6,2
MAKSİMUM AKIM	[A]		8,5		8,5		12,0	
ENERJİ VERİMLİLİĞİ ORANI/ PERFORMANS KATSAYISI	[kW/kW]		4,70	4,30	4,00	3,70	3,95	3,70
BOYUT (Y×G×D)		DIŞ ÜNİTE [mm]	542 × 799 × 290				632 × 799 × 290	
		İÇ ÜNİTE (İZGARA) [mm]	600 × 740 × 200					
AĞIRLIK		DIŞ ÜNİTE [kg]	31				38	
		İÇ ÜNİTE (İZGARA) [kg]	14					
SOĞUTUCU DOLUMU (CO ₂ ton eşdeğer)	[kg] (t-CO ₂ eq)		0,85 (0,574)		0,94 (0,635)			

- Daha fazla bilgi için www.fujitsu-general.com adresindeki sitemizi ziyaret edin
- Yedek parça sorguları için, ürünü satın aldığınız mağazaya danışın.
- Ses basıncı düzeyi : IEC 704-1'e göre 70 dB(A) değerinden az.

ÇALIŞMA ARALIĞI	İÇ	DIŞ
SOĞUTMA/KURUTMA	[°C] 18 - 32	-10 - 46
ISITMA	[°C] 30 veya daha az	-15 - 24
NEM	[%] 80 veya daha az	—

- Klima izin verilen sıcaklık aralığı koşullarının altında çalışıyorsa otomatik koruma devresi devreye girdiğinden klima durabilir.
- Kullanım koşullarına bağlı olarak ısı eşanjörü Soğutma veya Kuru modu sırasında donabilir ve su sızıtmasına veya başka bir hasara neden olabilir.
- Ünite uzun süre yüksek nem içeren koşullar altında kullanılırsa iç ünitenin yüzeyinde yoğuşma meydana gelebilir ve zemine veya iç ünitenin altındaki diğer nesnelere damlayabilir.

Derece etiketi görüntüsü

AIR CONDITIONER	
MODEL	(A)
SERIAL NO.	
V~ Hz	
COOLING CAPACITY	kW
CURRENT	A
INPUT POWER	kW
EER	kW/kW
HEATING CAPACITY	kW
CURRENT	A
INPUT POWER	kW
COP	kW/kW
MAX CURRENT	A
TEST CONDITION EN60335-2-40	
MAX.PRESSURE:	
DISCHARGE	(B)
SUCTION	(C)
REFRIGERANT	kg
GWP	t-CO ₂ eq
IPX4	
(D)	