



Contenus

Précautions de sécurité.....	1
Vue d'ensemble de l'unité intérieure et fonctionnement.....	2
Vue d'ensemble de la télécommande et fonctionnement.....	3
Fonctionnement par minuterie.....	5
Informations générales sur le fonctionnement.....	5
Entretien et nettoyage.....	6
Recherche des pannes.....	8

Avant d'utiliser ce produit, veuillez lire attentivement ces instructions. Conservez ce manuel pour référence future.

Précautions de sécurité

Pour prévenir tout risque de blessure personnelle ou de dégâts matériels, lisez attentivement cette section avant d'utiliser ce produit et conformez-vous aux précautions de sécurité suivantes.

Tout fonctionnement incorrect consécutif au non-respect des instructions peut provoquer des dommages, dont la gravité est classifiée comme suit :



AVERTISSEMENT

Ce symbole indique un risque de mort ou de blessure grave.



Ce symbole indique une action INTERDITE.



ATTENTION

Ce symbole indique un risque de blessure ou de dégâts matériels.



Ce symbole indique une action OBLIGATOIRE.



AVERTISSEMENT



- Ce produit ne contient aucune pièce dont l'entretien est à charge de l'utilisateur. Demandez-toujours technicien de service agréé pour les réparations, l'installation et le déplacement de ce produit. Une installation ou manipulation incorrecte risque de provoquer une fuite, un choc électrique ou un incendie.
- En cas de dysfonctionnement (odeur de brûlé), arrêtez immédiatement le climatiseur, mettez le disjoncteur hors tension pour couper l'alimentation ou débranchez la prise. Faites ensuite appel à un technicien de service agréé.
- Veillez à ne pas endommager le câble d'alimentation. S'il est endommagé, il doit être remplacé par un technicien de service agréé.
- En cas de fuite du fluide frigorigène, éloignez-le de toute source de flammes ou de produits inflammables et contactez un technicien de service agréé.
- En cas d'orage ou d'un quelconque signe annonçant la foudre, mettez le climatiseur hors tension à l'aide de la télécommande, et évitez de toucher le produit ou la source d'alimentation pour prévenir tous risques électriques.



- Cet appareil ne doit pas être utilisé par des personnes (y compris des enfants) dont les capacités physiques, sensorielles ou mentales sont réduites, ou sans expérience et connaissances spécifiques, sauf sous la surveillance ou les instructions d'utilisation de l'appareil d'une personne responsable de leur sécurité. Les enfants doivent être surveillés afin d'éviter qu'ils ne jouent avec l'appareil.



- Ne mettez pas ce produit hors ou sous tension en branchant ou débranchant la prise ni en coupant ou allumant le disjoncteur.
- N'utilisez pas de gaz inflammables à proximité de ce produit.
- Ne vous exposez pas directement au flux d'air froid pendant trop longtemps.
- N'insérez pas les doigts ni d'autres objets dans l'orifice de sortie, le panneau ouvrant ou la grille d'admission.
- Ne faites pas fonctionner le climatiseur avec les mains mouillées.



ATTENTION



- Ventilez de temps à autre pendant l'utilisation.
- Utilisez toujours ce produit avec les filtres à air installés.
- Vérifiez qu'aucun équipement électronique ne se trouve à moins de 1 m (40 po) des unités intérieure ou extérieure.
- Débranchez toutes les sources d'alimentation lorsque le produit est inutilisé pendant une longue période.
- Après une longue période d'utilisation, assurez-vous de vérifier le support de l'unité intérieure, afin d'éviter la chute du produit.
- La direction du flux d'air et la température ambiante doivent être choisis avec précaution lorsque vous utilisez le climatiseur dans une pièce où se trouvent des enfants, des personnes âgées ou malades.



- N'orientez pas le flux d'air vers des feux ouverts ou des appareils de chauffage.
- N'obstruez et ne couvrez ni la grille d'admission ni l'orifice de sortie.
- N'exercez pas de forte pression sur les ailettes du radiateur.
- Ne grimpez pas sur le climatiseur, ne placez pas d'objets dessus et n'y suspendez pas d'objets.



- Ne placez aucun autre appareil électrique ou domestique en dessous de ce produit.

Des écoulements de condensation peuvent les rendre humides et causer des dommages ou des dysfonctionnements de vos appareils.

- N'exposez pas ce produit directement à l'eau.
- N'utilisez pas l'appareil pour conserver des aliments, des plantes, des animaux, des outils de précision, des œuvres d'art ni d'autres objets. Cela pourrait détériorer la qualité de ces éléments.
- N'exposez pas d'animaux ni de plantes au flux d'air direct.
- Ne buvez pas l'eau de vidange du climatiseur.
- Ne tirez pas sur le câble d'alimentation.
- Ne touchez pas aux ailettes en aluminium de l'échangeur thermique intégré à ce produit afin d'éviter toute blessure lors de l'entretien de l'appareil.

Ce produit contient des gaz à effet de serre fluorés.

Vue d'ensemble de l'unité intérieure et fonctionnement

1 Grille d'admission

Avant de démarrer l'appareil, vérifiez que la grille d'admission a été correctement fermée. Une fermeture incomplète peut affecter le bon fonctionnement ou les performances de l'appareil.

2 Touche MANUAL AUTO

Cette touche permet de commander l'appareil lorsque la télécommande a été égarée ou tombe en panne.

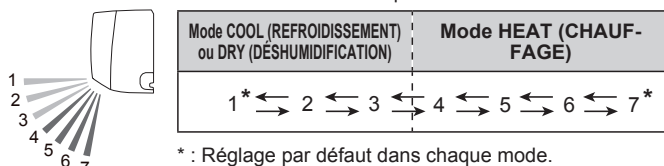
État	Action	Mode ou fonctionnement
En fonctionnement	Appuyez pendant plus de 3 secondes.	Arrêt
Arrêt en cours	Appuyez pendant plus de 3 secondes et moins de 10 secondes.	AUTO
	Appuyez pendant plus de 10 secondes. (Uniquement pour l'entretien.*)	Rafraîchissement forcé
Après nettoyage	Appuyez pendant moins de 3 secondes.	Réinitialisation du témoin de filtre

* : Pour arrêter le refroidissement forcé, appuyez sur cette touche ou appuyez sur la touche Start/Stop (Marche/Arrêt) de la télécommande.

3 Panneau avant

4 Volet de direction vertical du flux d'air

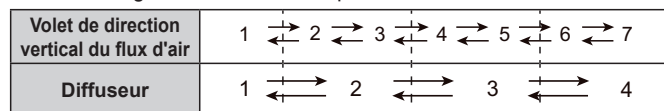
À chaque pression sur la touche "SET" (RÉGLER) de la télécommande, l'angle du volet de direction vertical du flux d'air se déplace de la manière suivante :



- Ne faites pas le réglage à la main.
- Au début des modes AUTO ou HEAT (CHAUFFAGE), les volets peuvent rester en position 1 un moment, le temps que le réglage s'effectue.
- Si vous réglez l'angle en position 4-7 pendant plus de 30 minutes en mode COOL (REFROIDISSEMENT) ou DRY (DÉSHUMIDIFICATION), ils repassent automatiquement en position 3. En mode COOL (REFROIDISSEMENT) ou DRY (DÉSHUMIDIFICATION), si l'angle est réglé en position 4-7 pendant plusieurs heures, de la condensation peut se former et les gouttes mouiller votre appareil.

5 Diffuseur

Conjointement avec le mouvement du volet de direction vertical du flux d'air, l'angle du diffuseur se déplace comme suit :



- En mode SWING (OSCILLATION), le diffuseur ne se déplace pas.

6 Tuyau de vidange

7 Récepteur du signal de télécommande

ATTENTION

- ! Pour assurer la transmission du signal entre la télécommande et l'unité intérieure, gardez le récepteur du signal à l'écart des éléments suivants :

- Rayonnement solaire direct ou autre lumière intense
- Télévision à écran plat

Dans les pièces à éclairage fluorescent instantané (type inverseur), le signal risque de ne pas être transmis correctement. Dans ce cas, adressez-vous au magasin où vous avez acheté le produit.

8 Témoin ECONOMY (ECONOMIE) (vert)

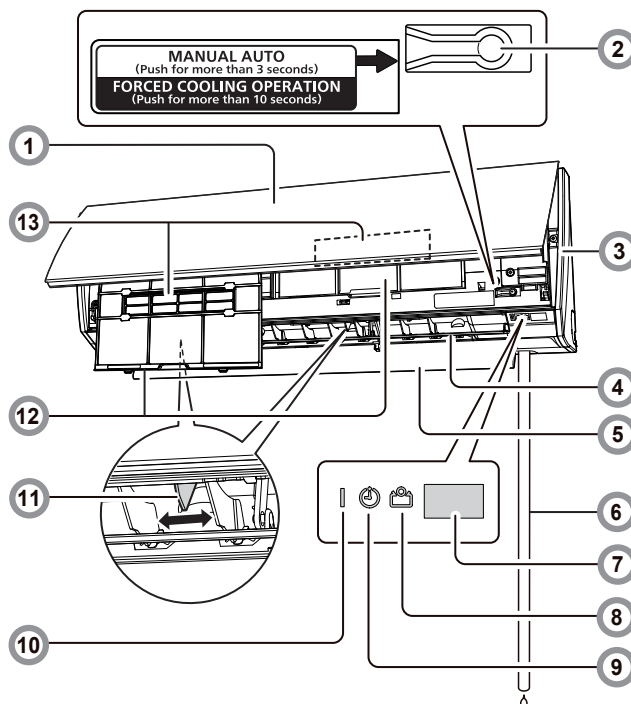
S'allume en mode ECONOMY (ÉCONOMIQUE) et en mode 10 °C HEAT (CHAUFFAGE 10 °C).

9 Témoin TIMER (MINUTERIE) (orange)

S'allume en mode de fonctionnement TIMER et clignote lentement lorsqu'une erreur de réglage de la minuterie est détectée. Pour plus de détails sur l'erreur de réglage de la minuterie, reportez-vous à la section "Fonction de redémarrage automatique" à la page 5.

10 Témoin OPERATION (FONCTIONNEMENT) (vert)

S'allume en mode de fonctionnement normal et clignote lentement pendant le dégivrage automatique.



11 Volets de direction horizontal du flux d'air

ATTENTION

- ! Avant de régler le sens horizontal du flux d'air, vérifiez que les volets de direction verticaux du flux d'air sont complètement arrêtés.

Réglez les deux boutons à la main.

12 Filtre à air

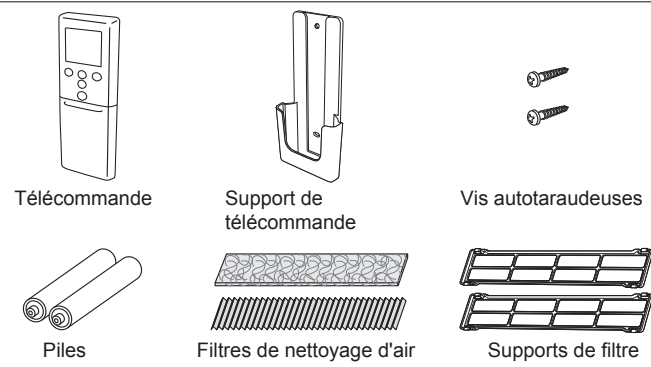
» Voir page 6

13 Filtres de nettoyage d'air

» Voir page 7

Purifie ou désodorise l'air, et fournit un flux d'air frais.

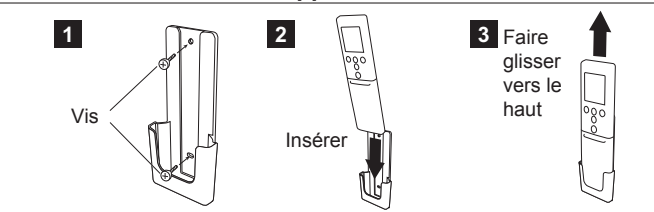
Accessoires de l'unité intérieure



AVERTISSEMENT

- ! Veillez à ce que les jeunes enfants n'avalent pas accidentellement les piles.

Installation du support de télécommande



Vue d'ensemble de la télécommande et fonctionnement

⚠ ATTENTION

- ❗ Pour éviter tout dysfonctionnement ou dommage de la télécommande :
 - Placez la télécommande à l'abri des rayons directs du soleil ou d'une chaleur excessive.
 - Retirez les piles si l'appareil n'est pas utilisé pendant une longue période.
 - Retirez immédiatement les piles déchargées et jetez-les conformément aux lois locales et aux règlements de votre région.
- ❗ En cas de contact avec la peau, les yeux ou la bouche du liquide s'écoulant des piles, rincez abondamment à l'eau et consultez votre médecin.
- Des obstacles tels qu'un rideau ou une paroi entre la télécommande et l'unité intérieure peuvent affecter la transmission du signal.
- ⊘ Ne donnez pas de chocs violents à la télécommande.
- Ne versez pas d'eau sur la télécommande.
- N'essayez pas de recharger des piles sèches.
- N'utilisez pas de piles sèches qui ont été rechargées.

Insertion des piles (R03/LR03/AAA × 2)

- Retournez la télécommande et poussez l'arrière du couvercle et retirez les pinces en recourbant le couvercle.
- Tirez dans la direction de la flèche tout en recourbant le couvercle.
- Insérez les piles (+/-) dans le compartiment à piles.
- Appuyez sur « RESET » (réinitialisation) comme indiqué dans la figure ci-dessus. Utilisez la pointe d'un stylo bille ou un autre objet de petite taille.
- Appuyez sur « CLOCK ADJUST » (réglage horloge) pour commencer le réglage de l'horloge.
- Appuyez sur « SELECT (Δ∇) » (sélection) pour régler l'horloge. Appuyez sur les boutons pour modifier l'horloge par incrément d'une minute. Maintenez enfoncés les boutons pour modifier l'horloge par incrément de 10 minutes. * Pour changer l'indicateur de l'heure (12 heures ↔ 24 heures), appuyez sur « TEMP. (∧∨) » (temp.).
- Appuyez sur « CLOCK ADJUST » (réglage horloge) pour achever le réglage.
- Installez et fermez le couvercle.

REMARQUES :

- Utilisez uniquement le type de piles spécifié.
- N'utilisez pas différents types de piles et ne mélangez pas piles neuves et piles usagées.
- Les piles peuvent être utilisées pendant 1 an environ avec une utilisation ordinaire.
- Si la portée de la télécommande diminue sensiblement, remplacez les piles et appuyez sur « RESET » (réinitialisation) en suivant les indications de la figure ci-dessus.

Vous pouvez rapidement démarrer l'appareil à l'aide des 3 étapes suivantes :

- ① Touche Start/Stop (Marche/Arrêt)**
- ② Touche MODE** * |
Change le mode de fonctionnement dans l'ordre suivant.
→ AUTO → COOL → DRY → FAN → HEAT
(AUTOMATIQUE) (REFROIDISSEMENT) (DESHUMIDIFICATION) (VENTILATION) (CHAUFFAGE)

Remarques pour le mode HEAT (CHAUFFAGE) :

- En début de fonctionnement, l'unité intérieure fonctionne à très faible vitesse du ventilateur pendant environ 3-5 minutes pour la préparation, puis passe à la vitesse de ventilateur sélectionnée.
- Le dégivrage automatique prend la priorité sur le mode chauffage chaque fois que cela est nécessaire.

Remarque pour le mode COOL (REFROIDISSEMENT) :

Il se peut que le ventilateur de l'unité intérieure s'arrête de temps à autre afin d'effectuer un contrôle du ventilateur de l'unité intérieure pour les économies d'énergie rendues possibles par l'arrêt de la rotation du ventilateur de l'unité intérieure lorsque l'unité extérieure est arrêtée. Cette fonction est activée avec la configuration initiale.

Pour désactiver la fonction, adressez-vous à l'installateur ou à un technicien de service agréé.

Même si le réglage est modifié, si la vitesse du ventilateur est réglée sur « AUTO », en mode COOL (REFROIDISSEMENT) ou DRY (DESHUMIDIFICATION), cette fonction continue à fonctionner pour supprimer la diffusion de l'humidité intérieure.

③ Boutons SET TEMP. (réglage de la température) * |

Permettent de régler la température souhaitée. En mode COOL (REFROIDISSEMENT)/ DRY (DESHUMIDIFICATION), la valeur doit être réglée à une température inférieure à la température ambiante, et en mode HEAT (CHAUFFAGE), la valeur doit être réglée à une température supérieure à la température ambiante. Autrement, le mode de fonctionnement correspondant ne démarre pas.

Plage de réglage de la température	
AUTO/COOL (REFROIDISSEMENT)/ DRY (DESHUMIDIFICATION)	18-30 °C
HEAT	16-30 °C

* : La commande de température n'est pas disponible en mode FAN (VENTILATEUR).

(suite)

Vue d'ensemble de la télécommande et fonctionnement

4 Affichage de la télécommande

Cette section affiche tous les témoins possibles afin d'en permettre la description. En fonctionnement réel, l'affichage est associé à l'utilisation des touches et ne montre que les témoins nécessaires pour chaque réglage.

5 Touche POWERFUL (PUISSANT)

L'appareil fonctionne à la puissance maximale, ce qui est pratique si vous souhaitez rafraîchir ou réchauffer rapidement la pièce. Lorsque vous appuyez sur la touche pour démarrer le mode POWERFUL, l'unité intérieure émet 3 bips courts.

La fonction POWERFUL est automatiquement désactivée dans les situations suivantes :

- La température ambiante programmée définie par les réglages en mode COOL (REFROIDISSEMENT), DRY (DÉSHUMIDIFICATION) ou HEAT (CHAUFFAGE) est atteinte.
- 20 minutes se sont écoulées après le réglage du mode de fonctionnement POWERFUL.

Elle n'est pas automatiquement désactivée pendant le réglage du fonctionnement POWERFUL (PUISSANT).

Remarques :

- La direction du flux d'air et la vitesse du ventilateur sont commandées automatiquement.
- Ce mode de fonctionnement est incompatible avec le fonctionnement ECONOMY.


Pour revenir au fonctionnement normal, appuyez une nouvelle fois sur la touche. L'unité intérieure émet alors 2 bips courts.

6 Touche 10 °C HEAT (CHAUFFAGE 10 °C) *

Démarré le fonctionnement en mode 10 °C HEAT (CHAUFFAGE 10 °C) qui maintient la température ambiante à 10 °C pour éviter que la température ambiante ne baisse trop.

Lorsque vous appuyez sur la touche pour lancer le fonctionnement en mode 10 °C HEAT (CHAUFFAGE 10 °C), l'unité intérieure émet 2 bips courts et le témoin ECONOMY (ECONOMIE) (vert) s'allume.

Remarques :

- En mode de fonctionnement 10 °C HEAT (CHAUFFAGE 10 °C), il est uniquement possible d'ajuster la direction vertical du flux d'air à l'aide de la touche .

- Le mode HEAT (CHAUFFAGE) ne démarre pas si la température ambiante est trop élevée.

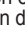
- Lors de l'utilisation d'un système de climatisation multi type, si une autre unité intérieure est en mode HEAT (CHAUFFAGE), la température de la pièce où le mode 10 °C HEAT (CHAUFFAGE 10 °C) fonctionne, augmentera. En mode 10 °C HEAT (CHAUFFAGE 10 °C), toutes les unités intérieures doivent être réglées en mode 10 °C HEAT (CHAUFFAGE 10 °C).

Pour revenir au fonctionnement normal, appuyez sur la touche Start/Stop (Marche/Arrêt).

Le témoin ECONOMY (ECONOMIE) s'éteint.

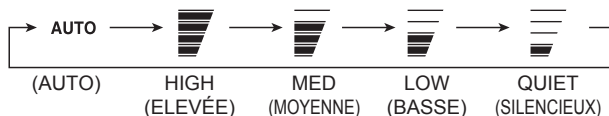
7 Émetteur de signaux

Permet une communication correcte avec le récepteur de l'unité intérieure.

- Le témoin de transmission de signaux  de l'affichage de la télécommande indique que le signal de la télécommande est en cours de transmission.
- La portée est d'environ 7 m.
- Un bip est émis lorsque le signal a bien été envoyé. Si aucun bip n'est émis, appuyez une nouvelle fois sur la touche de la télécommande.

8 Touche FAN (VENTILATEUR) * |

Commande la vitesse du ventilateur.

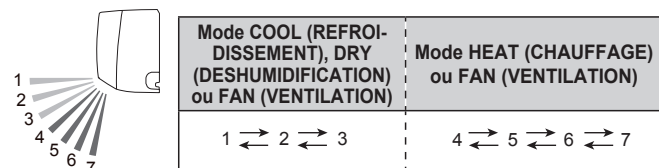


- Lorsque la fonction AUTO est sélectionnée, la vitesse du ventilateur se règle automatiquement selon le mode de fonctionnement.

9 Touche SWING (OSCILLATION) * |

Démarré ou arrête l'oscillation automatique du volet de direction vertical du flux d'air.

- À chaque pression sur la touche, le volet de direction vertical du flux d'air oscille de la manière suivante :



Remarques :

- L'oscillation peut cesser temporairement lorsque le ventilateur de l'unité tourne à très faible vitesse ou est à l'arrêt.
- En mode FAN (VENTILATION), une des directions de balayage 1 ↔ 3 ou 4 ↔ 7 est effectuée selon la direction du flux d'air vertical configurée précédemment avant que vous ne démarriez le mode SWING (OSCILLATION).

10 Touche SET (RÉGLER) |

Permet de régler la direction du flux d'air vertical.

11 Touche SLEEP TIMER (MINUTERIE DE MISE EN VEILLE) >>> Voir page 5 *

Active la minuterie SLEEP (MISE EN VEILLE) qui vous aide à vous endormir confortablement avec un contrôle de la température progressif.

12 Touche TIMER CANCEL (ANNULER MINUTERIE) |

Permet d'annuler la minuterie programmée.

13 Touche RESET (RÉINITIALISER)

Appuyez doucement sur la touche "RESET" (RÉINITIALISER) à l'aide de la pointe d'un stylo à bille ou d'un autre objet de petite taille, dans la direction correcte, comme indiqué dans cette illustration.



14 Touche CLOCK ADJUST (RÉGLAGE HORLOGE) >>> Voir page 3

Permet d'annuler la minuterie programmée.

15 Touche OFF TIMER (MINUTERIE DÉSACTIVÉE) >>> Voir page 5 * |

Active la minuterie OFF (DÉSACTIVÉE).

16 Touche ON TIMER (MINUTERIE ACTIVÉE) >>> Voir page 5 * |

Active la minuterie ON (ACTIVÉE).

17 Touche SELECT (SELECTION)

Utilisé pour ajuster l'heure ou la minuterie.

18 Touche OUTDOOR UNIT LOW NOISE (FONCTIONNEMENT SILENCIEUX DE L'UNITÉ EXTÉRIEURE) >>> Voir page 3 *

Démarré ou arrête le mode OUTDOOR UNIT LOW NOISE (FONCTIONNEMENT SILENCIEUX DE L'UNITÉ EXTÉRIEURE) qui diminue le bruit généré par l'unité extérieure en diminuant le nombre de rotation du compresseur et la vitesse du ventilateur jusqu'à ce qu'ils soient suffisamment réduits.

Une fois le mode configuré, le réglage du mode est préservé jusqu'à ce que vous appuyiez à nouveau sur ce bouton pour arrêter le fonctionnement, même si le fonctionnement de l'unité intérieure est arrêté.

Le témoin OUTDOOR UNIT LOW NOISE (FONCTIONNEMENT SILENCIEUX DE L'UNITÉ EXTÉRIEURE) **LOW NOISE** sur l'écran de la télécommande affiche que l'appareil est en mode OUTDOOR UNIT LOW NOISE (FONCTIONNEMENT SILENCIEUX DE L'UNITÉ EXTÉRIEURE).

Remarques :

- Ce mode de fonctionnement est incompatible avec les modes suivants : Mode FAN (VENTILATION), mode DRY (DÉSHUMIDIFICATION), mode de fonctionnement POWERFUL (PUISSANT)
- Le climatiseur multi type ne prend pas en charge ce mode de fonctionnement. Si ce mode est involontairement réglé sur un climatiseur multi type, annulez le réglage en appuyant sur le bouton. Autrement, le signal de la télécommande ne peut être transmis correctement.

19 Touche ECONOMY (ECONOMIE) |

Démarré ou arrête le fonctionnement en mode économie, qui permet d'économiser davantage d'électricité que les autres modes de fonctionnement grâce à un réglage conservateur de la température ambiante.

Lorsque vous appuyez sur la touche, le témoin ECONOMY de l'unité intérieure s'allume.

- En mode COOL (REFROIDISSEMENT) ou DRY (DÉSHUMIDIFICATION), la température ambiante sera réglée quelques degrés au-dessus de la température définie.
- En mode HEAT (CHAUFFAGE), la température ambiante sera réglée quelques degrés en dessous de la température définie.
- Les modes COOL (REFROIDISSEMENT) ou DRY (DÉSHUMIDIFICATION) assurent particulièrement une meilleure déshumidification sans baisse importante de la température ambiante.

Remarques :

- En mode COOL (REFROIDISSEMENT), HEAT (CHAUFFAGE) ou DRY (DÉSHUMIDIFICATION), le mode économie utilise une puissance maximum d'environ 70% de celle des modes de climatisation usuels.
- Le mode économie n'est pas utilisable lorsque le contrôle de la température s'effectue en mode AUTO.
- Lors de l'utilisation d'un système de climatisation multi type, le mode ECONOMY (ECONOMIE) fonctionne uniquement sur l'unité intérieure dont la touche "ECONOMY" (ECONOMIE) est pressée sur la télécommande correspondante.

* : Le réglage doit se faire pendant que le témoin reste fixe.

| : La touche n'est active que lorsque le climatiseur fonctionne.

Fonctionnement par minuterie

Remarque sur les réglages de la minuterie :

Toute interruption de l'alimentation, par exemple en cas de panne de courant ou de coupure d'un disjoncteur, dérègle l'horloge interne. Dans ce cas, le témoin TIMER de l'unité intérieure clignote. Vous devez effectuer un nouveau réglage.

Minuterie ON ou minuterie OFF

- 1 Mettez en marche l'unité intérieure en appuyant sur le bouton Start/Stop (Marche/Arrêt). Le témoin OPERATION (FONCTIONNEMENT) sur l'unité intérieure s'allume. Si l'unité intérieure fonctionne déjà, passez à l'étape suivante.
- 2 Appuyez sur le bouton minuterie "ON" (ACTIVÉE) ou le bouton minuterie "OFF" (DESACTIVÉE). L'indicateur de l'horloge sur l'écran de la télécommande commence à clignoter et le témoin TIMER (MINUTERIE) sur l'unité intérieure s'allume.
- 3 Ajustez l'heure en appuyant sur la touche "SELECT" (SÉLECTION) dans les 5 secondes, lorsque l'indicateur d'horloge clignote. (Environ 5 secondes plus tard, l'affichage de la télécommande revient à l'écran de veille.)

Pour annuler la minuterie et retourner au fonctionnement normal, appuyez sur la touche "CANCEL" (ANNULER).

Pour paramétrer de nouveau la minuterie, effectuez les étapes 2 et 3.

Minuterie à programmation (utilisation combiné des minuteries ON et OFF)

Vous pouvez programmer une minuterie ON (MARCHE)-OFF (ARRÊT) ou OFF (ARRÊT)-ON (MARCHE) intégrée. La minuterie dont l'heure de démarrage configurée est plus proche de l'heure actuelle, fonctionne en premier et l'ordre des opérations de minuterie s'affiche de la manière suivante :

Minuterie	Indicateur sur l'affichage de la télécommande
Minuterie ON (MARCHE)-OFF (ARRÊT)	ON ► OFF
Minuterie OFF (ARRÊT)-ON (MARCHE)	ON ◄ OFF

La minuterie programmée la dernière commence son compte à rebours après que le compte à rebours de la minuterie précédente s'est terminé.

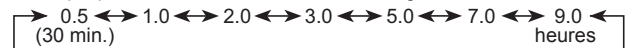
Remarques :

- Si vous modifiez le réglage de la minuterie après programmation de la minuterie de programme, le compte à rebours de la minuterie est réinitialisé à ce moment.
- Le réglage de l'heure pour chaque combinaison devrait être de moins de 24 heures.

Minuterie SLEEP (MISE EN VEILLE)

- 1 Appuyez sur la touche de minuterie "SLEEP" (MISE EN VEILLE) pour activer la minuterie SLEEP (MISE EN VEILLE). Le témoin OPERATION (FONCTIONNEMENT) et le témoin TIMER (MINUTERIE) sur l'unité intérieure s'allument.
- 2 Ajustez l'heure en appuyant sur la touche "SELECT" (SÉLECTION) dans les 5 secondes, lorsque l'indicateur d'horloge clignote. (Environ 5 secondes plus tard, l'affichage de la télécommande revient à l'écran de veille.)

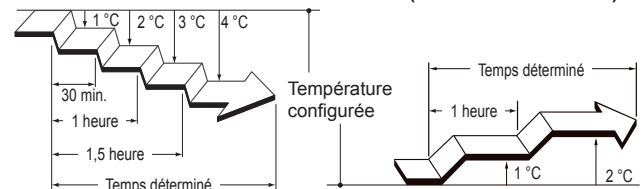
À chaque pression sur la touche, la durée change de la manière suivante :



Pour répéter la minuterie, appuyez sur la touche "SLEEP" (MISE EN VEILLE) lorsque le témoin SLEEP n'est pas affiché sur l'affichage de la télécommande.

Pour vous aider à vous endormir confortablement et éviter une augmentation ou une diminution excessives de la température pendant votre sommeil, la minuterie SLEEP contrôle automatiquement le réglage de la température selon le schéma indiqué ci-dessous. Le climatiseur s'éteint complètement après écoulement du temps programmé.

En mode HEAT (CHAUFFAGE) ou Mode COOL (REFROIDISSEMENT) ou DRY (DESHUMIDIFICATION)



Informations générales sur le fonctionnement

Dégivrage automatique

Lorsque la température extérieure est très basse et l'humidité élevée, du givre peut se former sur l'unité extérieure pendant le chauffage et réduire les performances de l'appareil.

Afin d'assurer une protection contre le gel, ce climatiseur est doté d'une fonction de dégivrage automatique commandée par un micro-ordinateur.

En cas de formation de givre, le climatiseur s'arrête momentanément et le circuit de dégivrage s'enclenche brièvement (maximum 15 minutes). Le témoin OPERATION (FONCTIONNEMENT) de l'unité intérieure clignote pendant la durée du dégivrage.

Si du givre se forme sur l'unité extérieure après un fonctionnement en mode de chauffage, l'unité extérieure s'arrête automatiquement après avoir fonctionné quelques minutes. Le dégivrage automatique démarre ensuite.

Fonction de redémarrage automatique

En cas d'interruption d'alimentation électrique, par exemple une coupure de courant, le climatiseur s'arrête. Mais il redémarre automatiquement et reprend son fonctionnement lorsque l'alimentation est rétablie.

Si une interruption de l'alimentation se produit après que la minuterie a été réglée, le compte à rebours de la minuterie est réinitialisé.

Lorsque l'alimentation est rétablie, le témoin TIMER (MINUTERIE) de l'unité intérieure clignote pour indiquer qu'un problème de minuterie a été enregistré. Dans ce cas, réinitialisez la minuterie à votre convenance.

Dysfonctionnements provoqués par d'autres appareils électriques :

L'utilisation d'autres appareils électriques tels qu'un rasoir électrique ou un émetteur radio sans fil à proximité du climatiseur peut provoquer un dysfonctionnement de ce dernier.

En cas de dysfonctionnement de ce type, coupez le disjoncteur. Remettez-le ensuite en circuit et redémarrez le climatiseur à l'aide de la télécommande.

Climatiseur multi-type

Cette unité intérieure peut être connectée à une unité extérieure multi-type et être utilisée comme climatiseur de multi-type ce qui permet de faire fonctionner plusieurs unités intérieures à différents emplacements.

Les unités intérieures peuvent fonctionner simultanément, en fonction de leur puissance respective.

Utilisation simultanée de plusieurs unités intérieures

- Si 2 ou plusieurs unités intérieures sont utilisées en même temps, leur efficacité en matière de chauffage et de refroidissement sera inférieure à celle en cas d'utilisation d'une seule unité intérieure.

L'utilisation combinée d'un autre appareil de chauffage ou de refroidissement auxiliaire est recommandée.

- Les combinaisons suivantes ne peuvent pas être effectuées quand plusieurs unités intérieures sont utilisées :

- Mode HEAT (CHAUFFAGE) et mode COOL (REFROIDISSEMENT) (ou mode DRY (DESHUMIDIFICATION))

- Mode HEAT (CHAUFFAGE) et mode FAN (VENTILATION) L'unité intérieure actionnée par la suite s'arrête et le témoin OPERATION (FONCTIONNEMENT) clignote.

- Le mode de fonctionnement [HEAT (CHAUFFAGE), COOL (REFROIDISSEMENT), et DRY (DESHUMIDIFICATION)] de l'unité extérieure est déterminé par le mode de fonctionnement de la première unité intérieure mise en marche. Toutefois, si l'unité intérieure est démarrée en mode FAN (VENTILATION), le mode de fonctionnement de l'unité extérieure ne peut pas être établi.

Par exemple, si l'unité intérieure (A) est démarrée en mode FAN (VENTILATION) et si l'unité intérieure (B) est mise en mode HEAT (CHAUFFAGE), l'unité intérieure (A) démarre provisoirement en mode FAN (VENTILATION) mais, lorsque l'unité intérieure (B) se met à fonctionner en mode HEAT (CHAUFFAGE), le témoin de OPERATION (FONCTIONNEMENT) (vert) de l'unité intérieure (A) se met à clignoter (1 seconde allumée, 1 seconde éteinte) et l'appareil passe en mode veille. L'unité intérieure (B) continue de fonctionner en mode HEAT (CHAUFFAGE).

- En mode HEAT (CHAUFFAGE), le dessus de l'unité intérieure peut chauffer à cause de la chaleur émise avec le liquide réfrigérant distribué par l'unité intérieure, même si l'unité est arrêtée. Ce n'est pas un dysfonctionnement.

Entretien et nettoyage

⚠ ATTENTION

- Avant de nettoyer ce produit, mettez-le hors tension et débranchez toute les sources d'alimentation.
- Avant de démarrer l'appareil, vérifiez que la grille d'admission a été correctement fermée. Si la grille d'admission n'est pas correctement fermée, cela risque d'affecter le bon fonctionnement ou les performances du climatiseur.
- Ne touchez pas aux ailettes en aluminium de l'échangeur thermique intégré à l'unité intérieure afin d'éviter toute blessure lors de l'installation ou de l'entretien de l'appareil.
- Ne projetez pas de laques ou d'insecticides liquides sur le corps de l'unité intérieure.
- Ne vous tenez pas sur des surfaces glissantes, irrégulières ou instables lorsque vous maintenez l'unité.

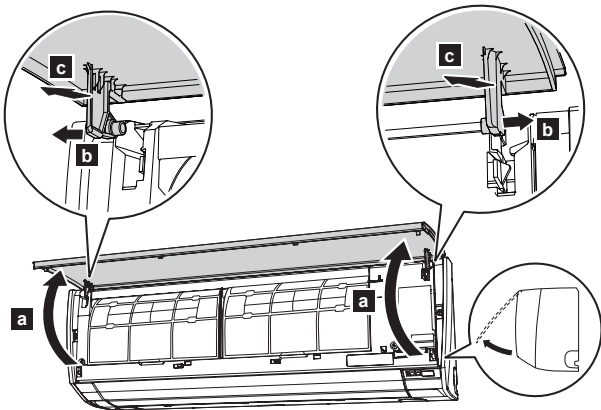
Entretien quotidien

Lors du nettoyage du corps de l'unité intérieure, tenez compte des points suivants :

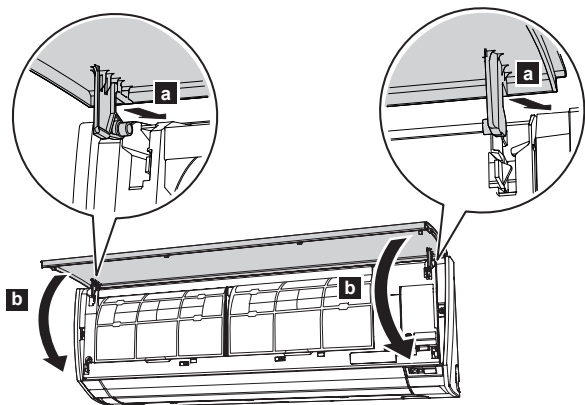
- Ne pas utiliser d'eau à température supérieure à 40 °C.
- Ne pas utiliser de produits de nettoyage, de solvants volatils tels que le benzène ou un diluant.
- Essuyer délicatement l'unité à l'aide d'un chiffon doux.

Nettoyage de la grille d'admission

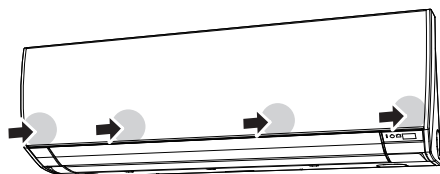
- 1 Ouvrez la grille d'admission dans la direction de la flèche **a**. Tout en poussant doucement les axes de montage gauche et droite de la grille d'admission vers l'extérieur **b**, retirez la grille dans la direction de la flèche **c**.



- 2 Lavez délicatement la grille d'admission à l'eau ou frottez-la doucement à l'aide d'un chiffon doux humidifié d'eau chaude. Essuyez-la ensuite à l'aide d'un chiffon doux et sec.
- 3 Tout en maintenant la grille horizontalement, insérez les axes de montage gauche et droit dans les paliers à chapeau situés dans le haut du panneau **a**. Pour verrouiller chaque axe correctement, insérez l'axe jusqu'à ce qu'il se ferme d'un coup sec. Fermez ensuite la grille d'admission **b**.



- 4 Appuyez sur la grille d'admission à 4 endroits pour la fermer complètement.



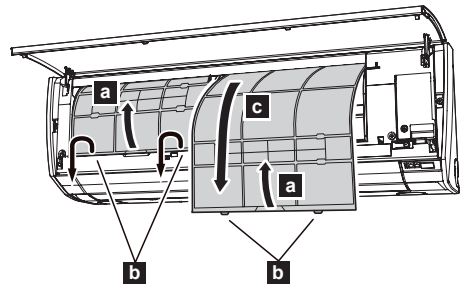
Nettoyage des filtres à air

N'oubliez pas de nettoyer régulièrement les filtres à air pour éviter toute baisse d'efficacité de l'appareil.

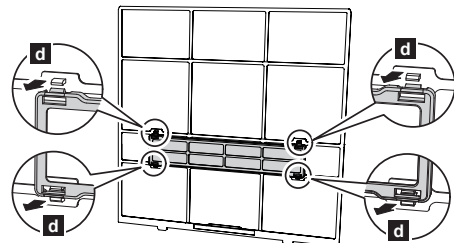
L'utilisation de filtres à air obstrués par la poussière réduira les performances de l'appareil et peut provoquer une diminution du flux d'air ou une augmentation du bruit de fonctionnement.

Nettoyez les filtres à air toutes les 2 semaines en utilisation normale.

- 1 Ouvrez la grille d'admission.
(Consultez **a** de l'étape 1 dans « Nettoyage de la grille d'admission ».)
- 2 Tout en tenant la grille d'admission avec votre main, tirez vers le haut la poignée **a** du filtre dans la direction de la flèche et libérez les 2 griffes **b**.
Tirez ensuite le filtre en le faisant glisser doucement vers le bas vers **c**.



- 3 Le support de filtre et le filtre de nettoyage de l'air sont attachés au dos du filtre à air. Enlevez-les du filtre à air en débloquant chaque coin du support de filtre **d**.



- 4 Éliminez la poussière à l'aide d'un aspirateur ou en lavant le filtre. Pour laver le filtre, utilisez un détergent ménager neutre et de l'eau chaude.
Après avoir bien rincé le filtre, faites-le sécher à fond à l'ombre avant de le réinstaller.
- 5 Attachez le filtre de nettoyage de l'air et le support de filtre à chaque filtre à air.
- 6 Attachez le filtre en alignant ses deux côtés sur le panneau avant puis enfoncez le filtre à fond.

Remarque :

Assurez-vous que les 2 griffes sont fermement fixées dans les orifices de guidage du panneau.

- 7 Fermez solidement la grille d'admission.
(Consultez l'étape 4 dans « Nettoyage de la grille d'admission ».)

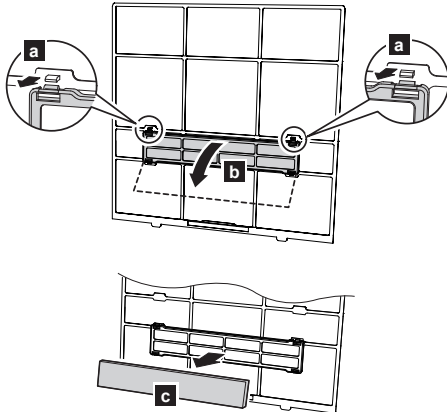
Entretien et nettoyage

Remplacement du filtre de nettoyage de l'air

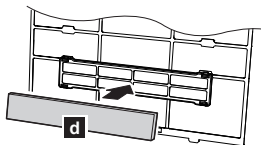
- 1 Nettoyage du filtre à air.
- 2 Libérez 2 loquets **a** du support de filtre, et retournez le support dans la direction de la flèche **b**.
Enlevez le filtre de nettoyage de l'air **c** sale.

Remarque :

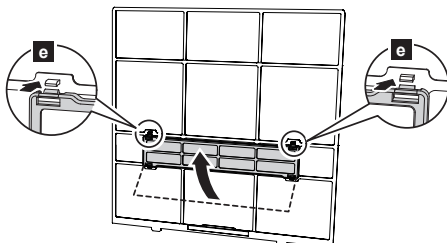
Un filtre de nettoyage de l'air est attaché sur chaque filtre à air.



- 3 Attachez le filtre de nettoyage de l'air neuf ou **d** au support de filtre.
Il est possible d'attacher le nouveau filtre de nettoyage de l'air sur le support droit ou le support gauche.



- 4 Verrouillez fermement les 2 coins du support de filtre **e** au filtre.



- 5 Réinstallez le filtre à air. (Consultez l'étape 6 dans « Nettoyage des filtres à air ».)
- 6 Fermez solidement la grille d'admission. (Consultez l'étape 4 dans « Nettoyage de la grille d'admission ».)

Les 2 types de filtres de nettoyage de l'air suivants sont utilisés dans ce produit.

Lorsque vous les remplacez, procurez-vous des filtres de nettoyage de l'air dédiés à ce produit.

FILTRE A LA CATECHINE DE POMME : UTR-FA16

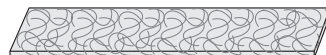


(1 feuille)

Utilise de l'électricité statique pour épurer l'air des fines particules et de la poussière, comme la fumée de tabac et le pollen des plantes.

- Ce filtre est jetable. Ne pas le laver ou le réutiliser.
- Une fois l'emballage ouvert, utilisez-le aussi vite que possible. L'effet nettoyant diminue si l'emballage du filtre est ouvert.
- Remplacez le filtre tous les 3 mois en utilisation normale.
- L'effet nettoyant augmente avec la vitesse du ventilateur.

FILTRE DE DÉSORODISATION A IONS : UTR-FA16-2



(bleu clair, 1 feuille)

Contient de super micro particules de céramique pouvant produire des ions négatifs d'air dont l'effet désodorisant et le pouvoir d'absorption contribuent à atténuer les odeurs désagréables.

- Pour maintenir l'effet désodorisant ; nettoyez le filtre tous les 3 mois de la manière suivante :
 1. Retirez le filtre désodorisant à ions.
 2. Lavez le filtre à l'eau chaude sous haute pression jusqu'à ce que la surface du filtre soit recouverte d'eau.
 3. Lavez le filtre délicatement avec du détergent diluant neutre. Ne le lavez pas par essorage ou frottement pour éviter de réduire l'effet de désodorisant avec des dommages.
 4. Rincez bien le filtre avec de l'eau courante.
 5. Séchez complètement le filtre dans un endroit ombragé.
 6. Réinstallez le filtre désodorisant à ions sur l'unité intérieure.
- Remplacez le filtre à air tous les 3 ans en utilisation normale.

Après une longue période d'inutilisation de l'unité

Si vous n'avez pas utilisé l'unité intérieure pendant 1 mois ou plus, faites-la fonctionner en mode FAN (VENTILATEUR) pendant une demi-journée pour sécher les pièces internes à fond avant de passer en fonctionnement normal.

Contrôle supplémentaire

Après une longue période d'utilisation, la poussière accumulée à l'intérieur de l'unité intérieure peut réduire les performances de l'appareil même si vous avez effectué la maintenance quotidienne et appliqué les procédures de nettoyage prescrites dans ce manuel.

Dans ce cas, il est recommandé de faire contrôler l'appareil.

Pour plus d'informations, adressez-vous à un technicien de service agréé.

Réinitialisation du témoin de filtre (réglage spécial)

- Cette fonction peut être utilisée si elle est correctement configurée pendant l'installation.
Pour utiliser cette fonction, adressez-vous à un technicien de service agréé.
- Nettoyez le filtre à air lorsque le témoin lumineux indique ce qui suit :

Témoin ECONOMY (ÉCONOMIE)	Clignote 3 fois, à des intervalles de 21 secondes
------------------------------	--

Après le nettoyage, réinitialisez le témoin de filtre en appuyant sur le bouton « MANUAL AUTO » (AUTO MANUEL) de l'unité intérieure pendant 3 secondes ou moins.

Recherche des pannes

⚠ AVERTISSEMENT

! Dans les cas suivants, arrêtez immédiatement le climatiseur, mettez le disjoncteur hors tension pour couper l'alimentation ou débranchez la prise. Puis, contactez votre distributeur ou un technicien de service agréé.
Tant que l'appareil est raccordé à une source électrique, il n'est pas isolé du courant électrique même s'il est éteint.

- L'appareil sent le brûlé ou émet de la fumée
- De l'eau fuit de l'appareil

Les symptômes suivants n'indiquent pas un mauvais fonctionnement de l'appareil mais sont des fonctions ou des caractéristiques normales de ce produit.

Symptôme	Cause	Voir page
Retard de fonctionnement après redémarrage.	Pour éviter que le fusible ne fonde, le compresseur cessera de fonctionner pendant environ 3 minutes lors de l'activation du circuit de protection après une coupure subite de l'alimentation électrique suivie d'un redémarrage.	–
Présence de bruit.	<ul style="list-style-type: none"> • En cours de fonctionnement, ou immédiatement après l'arrêt du climatiseur, un bruit de circulation du réfrigérant peut se faire entendre. Ce bruit se remarque particulièrement pendant 2 à 3 minutes après le démarrage. • En cours de fonctionnement, un léger grincement produit par la faible expansion et contraction du panneau frontal due au changement de température peut se faire entendre. 	–
	Lorsque l'appareil fonctionne en mode de chauffage, un sifflement produit par le dégivrage automatique peut se faire entendre.	5
Odeurs provenant de l'appareil.	Il peut arriver que le climatiseur réémette les odeurs ambiantes provenant des tissus d'ameublement, des meubles ou de la fumée de cigarette qu'il a absorbées.	–
Émission de brouillard ou de vapeur par l'appareil.	En mode COOL (REFROIDISSEMENT) ou DRY (DÉSHUMIDIFICATION), le climatiseur peut émettre un léger brouillard de condensation provenant du processus de refroidissement rapide.	–
	En mode de chauffage, le ventilateur intégré dans l'unité extérieure peut parfois s'arrêter et de la vapeur produite par le dégivrage automatique peut se dégager.	5
Flux d'air faible ou nul.	<ul style="list-style-type: none"> • Immédiatement après le début du fonctionnement en mode de chauffage, la vitesse du ventilateur reste provisoirement très basse afin de permettre le réchauffement des pièces intérieures de l'appareil. • En mode HEAT (CHAUFFAGE), l'unité extérieure s'arrête et le ventilateur de l'unité intérieure fonctionne à très faible vitesse si la température ambiante dépasse la température programmée. 	–
	En mode HEAT (CHAUFFAGE), l'unité intérieure s'arrête momentanément pendant un maximum de 15 minutes pour effectuer un dégivrage automatique. Le témoin OPERATION clignote.	5
	En mode DRY (DÉSHUMIDIFICATION), le ventilateur de l'unité intérieure fonctionne à faible vitesse pour ajuster l'humidité ambiante et peut s'arrêter de temps en temps.	–
	Lorsque la vitesse du ventilateur est réglée sur "QUIET (SILENCIEUX)", le ventilateur tourne à très faible vitesse et le flux d'air est réduit.	–
	En mode COOL (REFROIDISSEMENT), le ventilateur de l'unité intérieure peut s'arrêter de temps en temps lorsque l'unité extérieure est arrêtée.	3
	Lorsqu'une opération de contrôle est effectuée en mode AUTO, le ventilateur tourne à très faible vitesse.	–
	Lorsque plusieurs appareils fonctionnent dans les combinaisons suivantes de différents modes avec un système de climatisation multi-type, les unités intérieures actionnées par la suite s'arrêtent et le témoin OPERATION (FONCTIONNEMENT) clignote. <ul style="list-style-type: none"> • Mode HEAT (CHAUFFAGE) et mode COOL (REFROIDISSEMENT) (ou mode DRY (DÉSHUMIDIFICATION)) • Mode HEAT (CHAUFFAGE) et mode FAN (VENTILATION) 	5
Émission d'eau par l'unité extérieure.	En mode de chauffage, l'unité extérieure peut émettre de l'eau générée par le dégivrage automatique.	–

Lorsque le signe du filtre est défini, le voyant LED peut clignoter. Dans ce cas, reportez-vous à la section « Réinitialisation du témoin de filtre (réglage spécial) ».

Avant d'appeler un technicien ou de demander une intervention, recherchez l'origine du problème en effectuant les contrôles suivants :

Symptôme	Diagnostic	Voir page
Pas de fonctionnement.	<input type="checkbox"/> Le disjoncteur a-t-il été coupé ? <input type="checkbox"/> Y a-t-il eu une panne de courant ? <input type="checkbox"/> Un fusible a-t-il fondu ou le disjoncteur a-t-il déclenché ?	–
	<input type="checkbox"/> La minuterie est-elle activée ?	5
Faibles performances de refroidissement ou de chauffage.	<input type="checkbox"/> Le filtre à air est-il sale ?	6
	<input type="checkbox"/> La grille d'admission ou l'orifice de sortie de l'unité intérieure sont-ils obstrués ?	–
	<input type="checkbox"/> La température ambiante est-elle correctement réglée ?	3
	<input type="checkbox"/> Une fenêtre ou une porte est-elle restée ouverte ? <input type="checkbox"/> La pièce est-elle directement ou fortement exposée au soleil alors que l'appareil fonctionne en mode de refroidissement ? <input type="checkbox"/> D'autres appareils de chauffage ou des ordinateurs sont-ils utilisés, ou y a-t-il trop de monde dans la pièce alors que l'appareil fonctionne en mode de refroidissement ?	–
	<input type="checkbox"/> La vitesse du ventilateur est-elle réglée sur "QUIET" ? Lorsque le réglage de la vitesse du ventilateur est réglée sur "QUIET (SILENCIEUX)", la réduction du bruit devient prioritaire et les performances de climatisation de l'air peuvent diminuer. Si le volume du flux d'air fourni ne convient pas à vos préférences ; configurez la vitesse du ventilateur sur "LOW (BASSE)" ou une vitesse plus élevée.	4
L'unité fonctionne autrement que selon les paramètres de la télécommande.	<input type="checkbox"/> Les piles de la télécommande sont-elles épuisées ? <input type="checkbox"/> Les piles de la télécommande sont-elles correctement placées ?	3

Arrêtez immédiatement le climatiseur et coupez le disjoncteur dans les cas suivants. Faites ensuite appel à un technicien de service agréé.

- Le problème persiste après que vous avez effectué ces contrôles ou diagnostics.
- Les témoins OPERATION (FONCTIONNEMENT) et TIMER (MINUTERIE) clignotent et le témoin ECONOMY (ECONOMIE) clignote rapidement.