



MKF 511 GTS



TECHNICAL SPECIFICATIONS	CARATTERISTICHE TECNICHE	CARACTÉRISTIQUES TECHNIQUES	
OVERALL DIMENSIONS (W - D - H)	DIMENSIONI DI INGOMBRO (L - P - H)	DIMENSIONS D'ENCOMBREMENT (L-P-A)	730 - 850 - 800mm
DIMENSIONS WITH PALLET (W - D - H)	DIMENSIONI CON PALLET (L - P - H)	DIMENSIONS AVEC PALETTE (L - P - A)	790 - 905 - 870mm
WEIGHT	PESO	POIDS	89 kg
MAXIMUM LOAD PER TRAY GN1/1	CARICO MASSIMO PER TEGLIA GN1/1	CHARGE MAXIMUM PER PLAT GN1/1	4 kg
TOTAL MAXIMUM LOAD	CARICO MASSIMO TOTALE	CHARGE MAXIMALE TOTALE	20 kg
NOMINAL THERMAL CAPACITY	PORTATA TERMICA NOMINALE	DEBIT THERMIQUE NOMINAL	9,00 kW
MAXIMUM POWER RATING	POTENZA ELETTRICA MAX	PUISSANCE ÉLECTRIQUE MAXIMALE	0,3 kW
Factory adjustment	REGOLAZIONE DI FABBRICA	RÉGLAGE EFFECTUÉ EN USINE	G20 20mbar
TYPE OF CONSTRUCTION	TIPO DI COSTRUZIONE	TYPE DE CONSTRUCTION	A ₁
ELECTRICAL INSULATION CLASS	CLASSE ISOLAMENTO ELETTRICO	CLASSE D'ISOLATION ÉLECTRIQUE	I
HOUSING PROTECTION RATING	GRADO DI PROTEZIONE INVOLUCRO	INDICE DE PROTECTION DU REVÊTEMENT	IPX3
WATER PRESSURE	PRESSIONE ACQUA	PRESSION DE L'EAU	100-200 kPa
SUPPLY VOLTAGE	TENSIONE DI ALIMENTAZIONE	TENSION D'ALIMENTATION	220-230V ~
FREQUENCY	FREQUENZA DI ALIMENTAZIONE	FREQUENCE D'ALIMENTATION	50 / 60 Hz
POWER SUPPLY CABLE TYPE	TIPO CAVO DI ALIMENTAZIONE	TYPE DE CABLE D'ALIMENTATION	H07RN-F
POWER SUPPLY CABLE SECTION:	SEZIONE CAVO DI ALIMENTAZIONE	SECTION DU CABLE D'ALIMENTATION	3G 1,5
POWER CORD CONNECTION:	ALLACCIAMENTO CAVO DI ALIMENTAZIONE	BRANCHEMENT DU CÂBLE D'ALIMENTATION	Y

CARACTERÍSTICAS TÉCNICAS	TECHNISCHE MERKMALE		
MEDIDAS EXTERIORES MÁXIMAS (A-A-P)	GESAMTABMESSUNGEN (B - T - H)		850 - 1035 - 800mm
DIMENSIONS CON PALETA (A - A - P)	ABMESSUNGEN MIT PALETTE (B - T - H)		910 - 1090 - 870mm
PESO	GEWICHT		89 kg
CARGA MÁXIMA POR BANDEJA GN1/1	HÖCHSTBLECHBELASTUNG GN1/1	GN1/1	4 kg
CARGA MÁXIMA TOTAL	MAXIMALE GESAMTLAST		20 kg
POTENCIA TÉRMICA NOMINAL	NENNWÄRMELEISTUNG		9,00 kW
POTENCIA ELÉCTRICA MÁXIMA	MAX. ELEKTRISCHE LEISTUNG		0,3 kW
REGULACIÓN DE FÁBRICA	WERKSEINSTELLUNG		G20 20mbar
TIPO DE CONSTRUCCIÓN	BAUWEISE		A ₁
CLASE	KLASSE		I
GRADO DE PROTECCIÓN CUERPO EXTERIOR	VERKLEIDUNGSSCHUTZGRAD		IPX3
PRESIÓN AGUA	WASSERDRUCK		100-200 kPa
TENSIÓN DE ALIMENTACIÓN	ANSCHLUSSSPANNUNG		220-230V ~
FRECUENCIA DE ALIMENTACIÓN	BETRIEBSFREQUENZ		50 / 60 Hz
TIPO DE CABLE DE ALIMENTACIÓN	ZULEITUNGSKABELTYP		H07RN-F
SECCIÓN DEL CABLE DE ALIMENTACIÓN	NETZKABEL QUERSCHNITT		3G 1,5
CONEXIÓN DEL CABLE DE ALIMENTACIÓN	ANSCHLUSS DES STROMKABELS		Y

TECHNICAL DATA
DATI TECNICI
PLAQUE TECHNIQUE
DATOS TÉCNICOS
TECHNISCHEN ANGABEN

Tecnoeka Srl
Via Marco Polo, 11
35010 Borgoricco
Padova (Italy)

IT-GB-ES-PT-IE-CH-SK-TR-CZ-GR; G20; 2H; 20 mbar

MKF-511GTS

Serial no.: **1234567890** Input voltage: **230V~ 50/60Hz**

2019
0478
0476CT xxx

INDOOR

REC. MATERIAL

S.S.

300W
POWER

3kW
ON

A1
TYPE

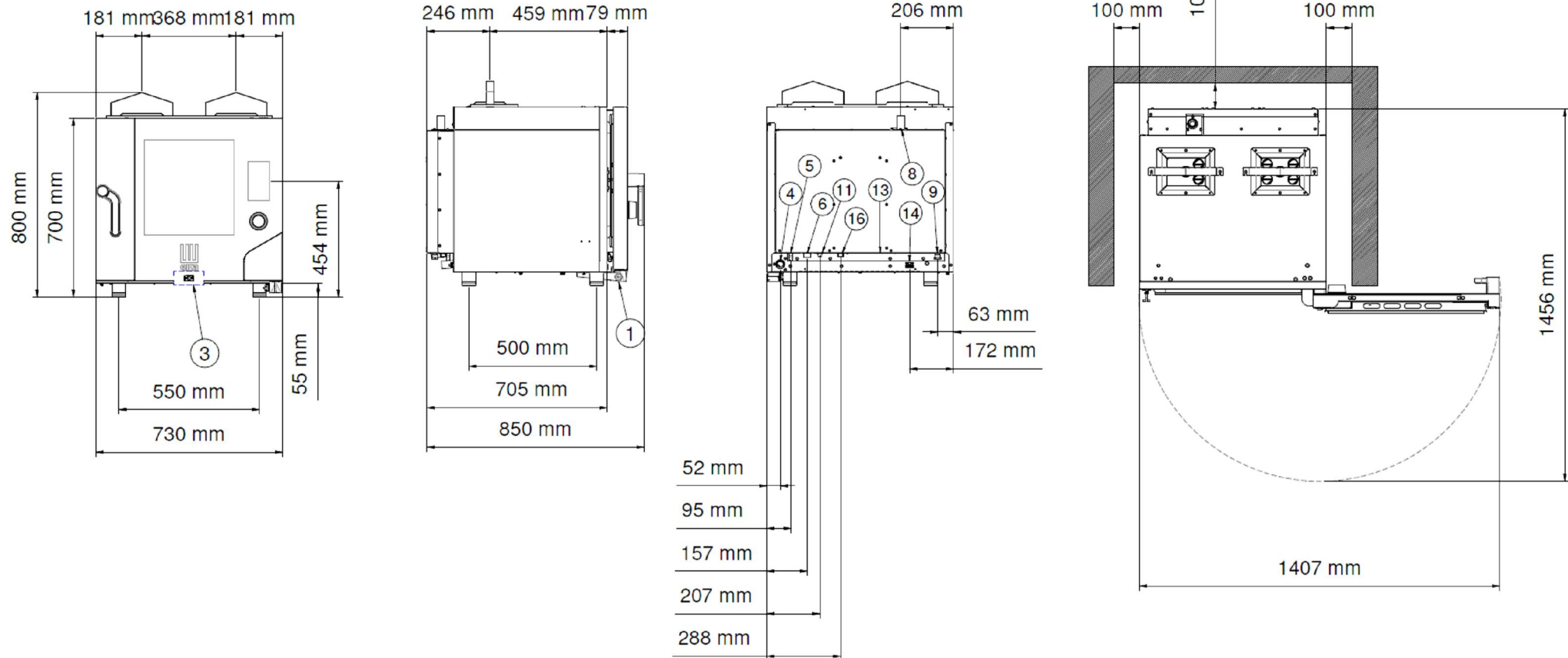
IPX3

kPa 100 200
1.0-2.0bar
WATER

G20 = 0,952 m³/h	G25 = 1,107 m³/h
G25.1 = 1,106 m³/h	G2.350 = 1,324 m³/h
G30 = 0,710 kg/h	G31 = 0,699 kg/h

IT - ES - GB - PT - IE GR - CH - SK - TR - CZ	II2 H3+	G20; G30; G31	20; 28-30/37 mbar
DE	II2 ELL3B/P	G20; G25; G30; G31	20; 20; 50 mbar
LU	I2E	G20	20 mbar
LU	I3+	G30; G31	28-30/37 mbar
AT - CH	II2 H3B/P	G20; G30; G31	20; 50 mbar
BE - FR	II2 E+3+	G20; G25; G30; G31	20/25; 28-30/37 mbar
NL	II2 L3B/P	G25; G30; G31	25; 28-30 mbar
IS - CY - MT	I3B/P	G30; G31	28-30 mbar
HU	II2 HS3B/P	G20; G25.1; G30; G31	25; 25; 28-30 mbar
PL	II2 ELs 3B/P	G20; G2.350; G30; G31	20; 13; 37 mbar
AL - BA - BG - DK - EE - FI - HR - LT LV - MK - NO - RO - SE - SI - UA	II2 H3B/P	G20; G30; G31	20; 28-30 mbar

ONLY AS EXAMPLE	SOLO COMO EJEMPLO
A SOLO SCOPO ESEMPLIFICATIVO	NUR ALS BEISPIEL
UNIQUEMENT COMME EXEMPLE	



	DRAWINGS	DISEGNI	DESSINS	DIBUJOS	ZEICHNUNGEN	
1	USB PORT	PRESA USB	PRISE USB	PUERTO USB	USB-ANSCHLUSS	USB
3	SOCKET FOR CORE PROBE CONNECTION	PRESA SONDA CUORE	PRISE DE BRANCHEMENT SONDE AU COEUR	TOMA PARA CONEXIÓN DE LA SONDA AL CORAZÓN	ANSCHLUSS FÜR KERNFÜHLER	
4	WATER OULET TUBE (DN 30)	TUBO SCARICO ACQUA (DN 30)	TUYAU D'ÉVACUATION DE L'EAU (DN 30)	TUBO PARA DESAGUE (DN 30)	WASSERAUSLASSROHR (DN 30)	(30)
5	CLEANING SYSTEM WATER INLET	INGRESSO ACQUA LAVAGGIO	ENTRÉE D'EAU DE LAVAGE	ENTRADA AGUA LAVADO	EINGANG REINIGUNGSWASSER	
6	SOFTENED WATER INLET 3/4"	INGRESSO ACQUA ADDOLCITA 3/4"	ENTRÉE D'EAU ADOUCI 3/4"	ENTRADA AGUA ABLANDADA 3/4"	EINGANGS WEICHWASSER 3/4"	3/4"
8	STEAM EXHAUST	SFIATO VAPORE	EVACUATION DE VAPEUR	SALIDA DEL VAPOR	DAMPFAUSLASS	
9	CABLE GLAND FOR POWER SUPPLY	PRESSACAVO ALIMENTAZIONE ELETTRICA	PRESSE CABLE ALIMENTATION	PRENESAESTOPAS ELECTRICIDAD	KABELHALTER STROMVERSORGUNG	
11	SAFETY THERMOSTAT	TERMOSTATO SICUREZZA	THERMOSTAT DE SÉCURITÉ	TERMOSTATO DE SEGURIDAD	SICHERHEITSTHERMOSTAT	
13	COOLING AIR OUTLET	USCITA ARIA RAFFREDDAMENTO	SORTIE D'AIR DE REFRROIDISSEMENT	SALIDA DE AIRE DE REFRIGERACIÓN	KÜHLLUFTAUSLASS	
14	EQUIPOTENTIAL CLAMP	MORSETTO EQUIPOTENZIALE	PINCE ÉQUIPOTENTIELLE	ABRAZADERA EQUIPOTENCIAL	ÄQUIPOTENTIALKLEMME	
16	GAS INLET 1/2"	INGRESSO GAS RACCORDO 1/2"	ENTRÉE GAS JONCTION 1/2 "FILETÉ"	ENTRADA GAS ADAPTADOR ROSCADO 1/2"	EINLASS GAS GEWINDEANSCHLUSS 1/2"	1/2"