



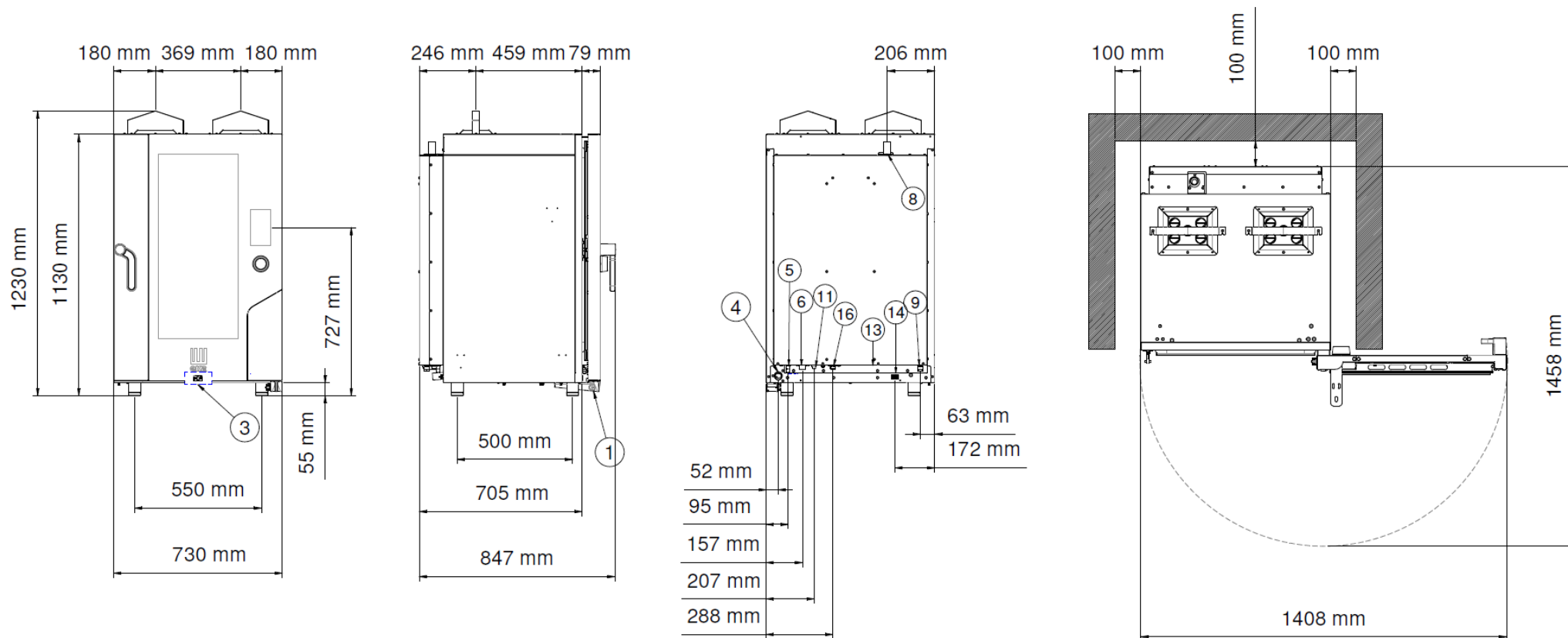
# MKF 1111 GTS



TECHNICAL SPECIFICATIONS	CARATTERISTICHE TECNICHE	CARACTÉRISTIQUES TECHNIQUES	
OVERALL DIMENSIONS (W - D - H)	DIMENSIONI DI INGOMBRO (L - P - H)	DIMENSIONS D'ENCOMBREMENT (L-P-A)	730 - 850 - 1230mm
DIMENSIONS WITH PALLET (W - D - H)	DIMENSIONI CON PALLET (L - P - H)	DIMENSIONS AVEC PALETTE (L - P - A)	790 - 905 - 1300mm
WEIGHT	PESO	POIDS	152 kg
MAXIMUM LOAD PER TRAY GN1/1	CARICO MASSIMO PER TEGLIA GN1/1	CHARGE MAXIMUM PER PLAT GN1/1	4 kg
TOTAL MAXIMUM LOAD	CARICO MASSIMO TOTALE	CHARGE MAXIMALE TOTALE	20 kg
NOMINAL THERMAL CAPACITY	PORTATA TERMICA NOMINALE	DEBIT THERMIQUE NOMINAL	17,50 kW
MAXIMUM POWER RATING	POTENZA ELETTRICA MAX	PUISSANCE ÉLECTRIQUE MAXIMALE	0,7 kW
Factory adjustment	REGOLAZIONE DI FABBRICA	RÉGLAGE EFFECTUÉ EN USINE	G20 20mbar
TYPE OF CONSTRUCTION	TIPO DI COSTRUZIONE	TYPE DE CONSTRUCTION	A <sub>1</sub>
ELECTRICAL INSULATION CLASS	CLASSE ISOLAMENTO ELETTRICO	CLASSE D'ISOLATION ÉLECTRIQUE	I
HOUSING PROTECTION RATING	GRADO DI PROTEZIONE INVOLUCRO	INDICE DE PROTECTION DU REVÊTEMENT	IPX3
WATER PRESSURE	PRESSIONE ACQUA	PRESSION DE L'EAU	100-200 kPa
SUPPLY VOLTAGE	TENSIONE DI ALIMENTAZIONE	TENSION D'ALIMENTATION	220-230V ~
FREQUENCY	FREQUENZA DI ALIMENTAZIONE	FREQUENCE D'ALIMENTATION	50 / 60 Hz
POWER SUPPLY CABLE TYPE	TIPO CAVO DI ALIMENTAZIONE	TYPE DE CABLE D'ALIMENTATION	H07RN-F
POWER SUPPLY CABLE SECTION:	SEZIONE CAVO DI ALIMENTAZIONE	SECTION DU CABLE D'ALIMENTATION	3G 1,5
POWER CORD CONNECTION:	ALLACCIAMENTO CAVO DI ALIMENTAZIONE	BRANCHEMENT DU CÂBLE D'ALIMENTATION	Y

CARACTERÍSTICAS TÉCNICAS	TECHNISCHE MERKMALE	ТЕХНИЧЕСКИЕ ХАРАКТЕРИСТИКИ	
MEDIDAS EXTERIORES MÁXIMAS (A-A-P)	GESAMTABMESSUNGEN (B - T - H)	РАЗМЕРЫ	730 - 850 - 1230mm
DIMENSIONS CON PALETA (A - A - P)	ABMESSUNGEN MIT PALETTE (B - T - H)	РАЗМЕРЫ С ПАЛЛЕТОМ	790 - 905 - 1300mm
PESO	GEWICHT	ВЕС	152 kg
CARGA MÁXIMA POR BANDEJA GN1/1	HÖCHSTBLECHBELASTUNG GN1/1	МАКСИМАЛЬНАЯ НАГРУЗКА НА ПРОТИВЕНЬ GN1/1	4 kg
CARGA MÁXIMA TOTAL	MAXIMALE GESAMTLAST	ОБЩАЯ МАКСИМАЛЬНАЯ НАГРУЗКА	20 kg
POTENCIA TÉRMICA NOMINAL	NENNWÄRMELEISTUNG	НОМИНАЛЬНЫЙ РАСХОД ТЕПЛА	17,50 kW
POTENCIA ELÉCTRICA MÁXIMA	MAX. ELEKTRISCHE LEISTUNG	МАКСИМАЛЬНАЯ ЭЛЕКТРОЭНЕРГИЯ	0,7 kW
REGULACIÓN DE FÁBRICA	WERKSEINSTELLUNG	ЗАВОДСКОЕ РЕГУЛИРОВАНИЕ	G20 20mbar
TIPO DE CONSTRUCCIÓN	BAUWEISE	ТИП КОНСТРУКЦИИ	A <sub>1</sub>
CLASE	KLASSE	КЛАСС ЭЛЕКТРИЧЕСКОЙ ИЗОЛЯЦИИ:	I
GRADO DE PROTECCIÓN CUERPO EXTERIOR	VERKLEIDUNGSSCHUTZGRAD	СТЕПЕНЬ ЗАЩИТЫ КОРПУСА	IPX3
PRESIÓN AGUA	WASSERDRUCK	ДАВЛЕНИЕ ВОДЫ	100-200 kPa
TENSIÓN DE ALIMENTACIÓN	ANSCHLUSSSPANNUNG	НАПРЯЖЕНИЕ ПИТАНИЯ	220-230V ~
FRECUENCIA DE ALIMENTACIÓN	BETRIEBSFREQUENZ	ЧАСТОТА	50 / 60 Hz
TIPO DE CABLE DE ALIMENTACIÓN	ZULEITUNGSKABELTYP	ТИП КАБЕЛЯ ПИТАНИЯ	H07RN-F
SECCIÓN DEL CABLE DE ALIMENTACIÓN	NETZKABEL QUERSCHNITT	РАЗДЕЛ КАБЕЛЯ ПИТАНИЯ	3G 1,5
CONEXIÓN DEL CABLE DE ALIMENTACIÓN	ANSCHLUSS DES STROMKABELS	ПОДКЛЮЧЕНИЕ КАБЕЛЯ ПИТАНИЯ	Y

TECHNICAL DATA	
DATI TECNICI	
PLAQUE TECHNIQUE	
DATOS TÉCNICOS	
TECHNISCHEN ANGABEN	
ТАБЛИЧКА С ДАННЫМИ	
	<b>Tecnoeka Srl</b> Via Marco Polo, 11 35010 Borgoricco Padova (Italy)
IT-GB-ES-PT-IE-CH-SK-TR-CZ-GR: G20; 2H; 20 mbar	
<b>MKF1111GTS</b>	
Serial no.: <b>1234567890</b>	Input voltage: <b>230V- 50/60Hz</b>
<b>G20 = 1,429 m³/h</b>	<b>G25 = 1,661 m³/h</b>
<b>G25.1 = 1,658 m³/h</b>	<b>G2.350 = 1,985 m³/h</b>
<b>G30 = 1,065 kg/h</b>	<b>G31 = 1,049 kg/h</b>
IT - ES - GB - PT - IE GR - CH - SK - TR - CZ	I12H3+ G20; G30; G31 20; 28-30/37 mbar
DE	I12ELL3B/P G20; G25; G30; G31 20; 20; 50 mbar
LU	I2E G20 20 mbar
LU	I3+ G30; G31 28-30/37 mbar
AT - CH	I12H3B/P G20; G30; G31 20; 50 mbar
BE - FR	I12E+3+ G20; G25; G30; G31 20/25; 28-30/37 mbar
NL	I12L3B/P G25; G30; G31 25; 28-30 mbar
IS - CY - MT	I3B/P G30; G31 28-30 mbar
HU	I12HS3B/P G20; G25.1; G30; G31 25; 25; 28-30 mbar
PL	I12EL3B/P G20; G2.350; G30; G31 20; 13; 37 mbar
AL-BA-BG-DK-EE-FI-HR-LT LV-MK-NO-RO-SE-SI-UA	I12H3B/P G20; G30; G31 20; 28-30 mbar
ONLY AS EXAMPLE	SOLO COMO EJEMPLO
A SOLO SCOPO ESEMPLIFICATIVO	NUR ALS BEISPIEL
UNIQUEMENT COMME EXEMPLE	ТОЛЬКО КАК ПРИМЕР



	DRAWINGS	DISEGNI	DESSINS	DIBUJOS	ZEICHNUNGEN	РУССКИЙ
1	USB PORT	PRESA USB	PRISE USB	PUERTO USB	USB-ANSCHLUSS	РАЗЪЕМ USB
3	SOCKET FOR CORE PROBE CONNECTION	PRESA SONDA CUORE	PRISE DE BRANCHEMENT SONDE AU COEUR	TOMA PARA CONEXIÓN DE LA SONDA AL CORAZÓN	ANSCHLUSS FÜR KERNFÜHLER	РОЗЕТКА ДЛЯ ПОДСОЕДИНЕНИЯ ЗОНДА В СЕРДЦЕ
4	WATER OULET TUBE (DN 30)	TUBO SCARICO ACQUA (DN 30)	TUYAU D'ÉVACUATION DE L'EAU (DN 30)	TUBO PARA DESAGUE (DN 30)	WASSERAUSLASSROHR (DN 30)	ТРУБА ВЫПУСКА ВОДЫ (ДМ 30)
5	CLEANING SYSTEM WATER INLET	INGRESSO ACQUA LAVAGGIO	ENTRÉE D'EAU DE LAVAGE	ENTRADA AGUA LAVADO	EINGANG REINIGUNGSWASSER	ВХОД ВОДЫ ДЛЯ ПРОМЫВКИ
6	SOFTENED WATER INLET 3/4"	INGRESSO ACQUA ADDOLCITA 3/4"	ENTRÉE D'EAU ADOUCI 3/4"	ENTRADA AGUA ABLANDADA 3/4"	EINGANGS WEICHWASSER 3/4"	ВХОД УМЯГЧЕННОЙ ВОДЫ 3/4"
8	STEAM EXHAUST	SFIATO VAPORE	EVACUATION DE VAPEUR	SALIDA DEL VAPOR	DAMPFAUSLASS	ВЫХОД ПАРА
9	CABLE GLAND FOR POWER SUPPLY	PRESSACAVO ALIMENTAZIONE ELETTRICA	PRESSE CABLE ALIMENTATION	PRENESAESTOPAS ELECTRICIDAD	KABELHALTER STROMVERSORGUNG	КРЕПЛЕНИЕ КАБЕЛЯ
11	SAFETY THERMOSTAT	TERMOSTATO SICUREZZA	THERMOSTAT DE SÉCURITÉ	TERMOSTATO DE SEGURIDAD	SICHERHEITSTHERMOSTAT	ТЕРМОСТАТ БЕЗОПАСНОСТИ
13	COOLING AIR OUTLET	USCITA ARIA RAFFREDDAMENTO	SORTIE D'AIR DE REFROIDISSEMENT	SALIDA DE AIRE DE REFRIGERACIÓN	KÜHLLUFTAUSLASS	ВЫПУСК ОХЛАЖДАЮЩЕГО ВОЗДУХА
14	EQUIPOTENTIAL CLAMP	MORSETTO EQUIPOTENZIALE	PINCE ÉQUIPOTENTIELLE	ABRAZADERA EQUIPOTENCIAL	ÄQUIPOTENTIALKLEMME	ЭКВИПОТЕНЦИАЛЬНЫЙ ЗАЖИМ
16	GAS INLET 1/2"	INGRESSO GAS RACCORDO 1/2"	ENTRÉE GAS JONCTION 1/2 "FILETÉ"	ENTRADA GAS ADAPTADOR ROSCADO 1/2"	EINLASS GAS GEWINDEANSCHLUSS 1/2"	ПОДКЛЮЧЕНИЕ ГАЗА 1/2 "ФИТИНГ"