

Product fiche according to Commission Delegated Regulation (EU) 626/2011

MODEL	OUTDOOR UNIT		AOYG18KBTA3		AOYG24KBTA3						
	INDOOR UNIT		ASYG07KMCC × 3		ASYG07KMCC + ASYG09KMCC × 2						
		COOLING		HEATING		COOLING		HEATING			
SOUND POWER LEVEL	OUTDOOR UNIT	[dB(A)]	59	61	61	67					
	INDOOR UNIT	[dB(A)]	54	56	55	57					
REFRIGERANT/GLOBAL WARMING POTENTIAL		R32 / 675 (IPCC AR4) ^(*)									
SEASONAL ENERGY EFFICIENCY RATIO/ SEASONAL COEFFICIENT OF PERFORMANCE		8.6		4.7		8.5		4.6			
ENERGY EFFICIENCY CLASS		A+++		A++		A+++		A++			
ANNUAL ENERGY CONSUMPTION (Q _{CE})(Q _{HE})		[kWh/a]		220 ^(**)		1486 ^(***)		280 ^(**)		1826 ^(***)	
P _{design}		[kW]		5.40		5.00		6.80		6.00	
BACKUP HEATER CAPACITY/ DECLARED CAPACITY		[kW]		—		0.85/4.15		—		0.81/5.19	

NOTES

- (*1) Refrigerant leakage contributes to climate change. Refrigerant with lower global warming potential (GWP) would contribute less to global warming than a refrigerant with higher GWP, if leaked to the atmosphere. This appliance contains a refrigerant fluid with a GWP equal to [675]. This means that if 1 kg of this refrigerant fluid would be leaked to the atmosphere, the impact on global warming would be [675] times higher than 1 kg of CO₂, over a period of 100 years. Never try to interfere with the refrigerant circuit yourself or disassemble the product yourself and always ask a professional.
- (*2) Energy consumption "Q_{CE}" kWh per year based on standard test results. Actual energy consumption will depend on how the appliance is used and where it is located.
- (*3) Energy consumption "Q_{HE}" kWh per year, based on standard test results. Actual energy consumption will depend on how the appliance is used and where it is located.

Specifications

The following items (A)-(D) are the information affixed to the pressure equipment in accordance with Annex I point 3.4b of Directive 2014/68/EU.

MODEL	(A)	OUTDOOR UNIT		AOYG18KBTA3		AOYG24KBTA3			
	INDOOR UNIT		ASYG07KMCC × 3		ASYG07KMCC + ASYG09KMCC × 2				
TYPE		MULTI SPLIT / HEAT PUMP							
MAX. PRESSURE	(B)	HIGH / DISCHARGE [bar(MPa)]	4.20		4.20				
	(C)	LOW / SUCTION [bar(MPa)]	2.76		2.76				
(D)MANUFACTURING DATE		Refer to the rating label							
POWER RESOURCE		1φ 230 V ~ 50 Hz							
		COOLING		HEATING		COOLING		HEATING	
CAPACITY		[kW]		5.4		6.8		8.0	
POWER INPUT		[kW]		1.13		1.39		1.74	
CURRENT		[A]		5.10		6.20		7.70	
MAX. CURRENT		[A]		12.0		12.0		14.5	
ENERGY EFFICIENCY RATIO/ COEFFICIENT OF PERFORMANCE		[kW/kW]		4.78		4.89		3.90	
DIMENSION (H×W×D)		OUTDOOR UNIT [mm]		716 × 820 × 315					
WEIGHT		OUTDOOR UNIT [kg]		46					
REFRIGERANT CHARGE (Tons - CO ₂ equivalent)		[kg] (t-CO ₂ eq)		1.80 (1.215)					

- For more information, visit our web site at: www.fujitsu-general.com
- For spare parts inquiry, consult the store that you purchased the product.
- Sound pressure level : less than 70 dB(A) by according to IEC 704-1.

OPERATING RANGE		INDOOR	OUTDOOR
COOLING/DRY	[°C]	18 to 32	-10 to 46
HEATING	[°C]	16 to 30	-15 to 24
HUMIDITY	[%]	80 or less	—

- If the air conditioner is operated under the conditions except the permissible temperature range, the air conditioner may stop because of the automatic protection circuit working.
- Depending on the operating conditions, the heat exchanger may freeze during the Cooling or Dry mode and it may cause water leakage and other damage.
- If the unit is used for long periods under high-humidity conditions, condensation may form on the surface of the indoor unit, and drip onto the floor or other objects underneath.

The image of rating label

AIR CONDITIONER	
MODEL	(A)
SERIAL NO.	
V- Hz	
COOLING CAPACITY	kW
CURRENT	A
INPUT POWER	kW
EER	kW/kW
HEATING CAPACITY	kW
CURRENT	A
INPUT POWER	kW
COP	kW/kW
MAX. CURRENT	A
TEST CONDITION EN60335-2-40	
MAX. PRESSURE:	
DISCHARGE	(B)
SUCTION	(C)
REFRIGERANT	kg
GWP	t-CO ₂ eq
IPX4	(D)

[Original instructions]



PART No. 9384522276 (En-1)

INDOOR UNIT	MODEL TYPE	WALL MOUNTED			
	MODEL No.	ASYG07KMCC	ASYG09KMCC	ASYG12KMCC	ASYG14KMCC
CAPACITY CLASS	[kW]	2.0	2.5	3.5	4.0
DIMENSION (H×W×D)	[mm]	270 × 834 × 222			
WEIGHT	[kg]	10			

INDOOR UNIT	MODEL TYPE	WALL MOUNTED			
	MODEL No.	ASYG07KETA	ASYG09KETA	ASYG12KETA	ASYG14KETA
CAPACITY CLASS	[kW]	2.0	2.5	3.5	4.0
DIMENSION (H×W×D)	[mm]	295 × 950 × 230			
WEIGHT	[kg]	11			11.5

INDOOR UNIT	MODEL TYPE	WALL MOUNTED			
	MODEL No.	ASYG07KGTB	ASYG09KGTB	ASYG12KGTB	ASYG14KGTB
CAPACITY CLASS	[kW]	2.0	2.5	3.5	4.0
DIMENSION (H×W×D)	[mm]	270 × 834 × 215			
WEIGHT	[kg]	10			

INDOOR UNIT	MODEL TYPE	WALL MOUNTED			
	MODEL No.	ASYG18KMTB ^(*)			
CAPACITY CLASS	[kW]	5.0			
DIMENSION (H×W×D)	[mm]	280 × 980 × 240			
WEIGHT	[kg]	12.5			

INDOOR UNIT	MODEL TYPE	FLOOR		
	MODEL No.	AGYG09KVCA	AGYG12KVCA	AGYG14KVCA
CAPACITY CLASS	[kW]	2.5	3.5	4.0
DIMENSION (H×W×D)	[mm]	600 × 740 × 200		
WEIGHT	[kg]	14		

INDOOR UNIT	MODEL TYPE	DUCT				
	MODEL No.	ARXG07KSLAP	ARXG09KSLAP	ARXG12KSLAP	ARXG14KSLAP	ARXG18KSLAP ^(*)
CAPACITY CLASS	[kW]	2.0	2.5	3.5	4.0	5.0
DIMENSION (H×W×D)	[mm]	198 × 700 × 450				198 × 900 × 450
WEIGHT	[kg]	15.5				18.5

INDOOR UNIT	MODEL TYPE	DUCT				
	MODEL No.	ARXG07KLLAP	ARXG09KLLAP	ARXG12KLLAP	ARXG14KLLAP	ARXG18KLLAP ^(*)
CAPACITY CLASS	[kW]	2.0	2.5	3.5	4.0	5.0
DIMENSION (H×W×D)	[mm]	198 × 700 × 620				
WEIGHT	[kg]	17	19			

INDOOR UNIT	MODEL TYPE	CASSETTE				
	MODEL No.	AUXG07KVLA	AUXG09KVLA	AUXG12KVLA	AUXG14KVLA	AUXG18KVLA ^(*)
CAPACITY CLASS	[kW]	2.0	2.5	3.5	4.0	5.0
DIMENSION (H×W×D)	[mm]	245 × 570 × 570 (GRILLE: 49 × 700 × 700)				
WEIGHT	[kg]	15 (GRILLE: 2.6)				

INDOOR UNIT	MODEL TYPE	CEILING			
	MODEL No.	ABYG18KRTA ^(*)			
CAPACITY CLASS	[kW]	5.0			
DIMENSION (H×W×D)	[mm]	235 × 1080 × 705			
WEIGHT	[kg]	24			

*1: 18 model indoor unit can be connected only to AOYG24KBTA3.

■ Produktdatenblatt gemäß der delegierten Kommissionsverordnung (EU) 626/2011

MODELL	AUSSENGERÄT		AOYG18KBTA3		AOYG24KBTA3	
	INNENGERÄT		ASYG07KMCC × 3		ASYG07KMCC + ASYG09KMCC × 2	
			KÜHLEN	HEIZEN	KÜHLEN	HEIZEN
SCHALLLEI- STUNGSPEGEL	AUSSENGERÄT	[dB(A)]	59	61	61	67
	INNENGERÄT	[dB(A)]	54	56	55	57
KÄLTEMITTEL/GLOBALES ERWÄRMUNGSPOTENZIAL			R32 / 675 (IPCC AR4) ^(*)			
SAISONALER ENERGIEEFFIZIENZANTEIL/ SAISONALER KOEFFIZIENT DER LEISTUNG			8,6	4,7	8,5	4,6
ENERGIEEFFIZIENZKLASSE			A+++	A++	A+++	A++
JÄHRLICHER ENERGIE VERBRAUCH (Q _{CE})(Q _{HE}) [kWh/a]			220 ^(**)	1486 ^(***)	280 ^(**)	1826 ^(***)
P _{design} [kW]			5,40	5,00	6,80	6,00
BACKUP HEIZLEISTUNG AUSGEWIESENE KAPAZITÄT [kW]			—	0,85/4,15	—	0,81/5,19

HINWEISE

- (*1) Der Austritt von Kältemittel trägt zum Klimawandel bei. Kältemittel mit geringerem Treibhauspotenzial tragen im Fall eines Austretens weniger zur Erderwärmung bei als solche mit höherem Treibhauspotenzial, wenn es in die Atmosphäre gelangt. Dieses Gerät enthält Kältemittel mit einem Treibhauspotenzial von [675]. Somit hätte ein Austreten von 1 kg dieses Kältemittels [675] Mal größere Auswirkungen auf die Erderwärmung als 1 kg CO₂, bezogen auf hundert Jahre. Keine Arbeiten am Kältekreislauf selbst vornehmen oder das Gerät zerlegen – stets Fachpersonal hinzuziehen.
- (*2) Energieverbrauch „Q_{CE}“ kWh/Jahr, auf der Grundlage von Ergebnissen der Normprüfung. Der tatsächliche Verbrauch hängt von der Nutzung und vom Standort des Geräts ab.
- (*3) Energieverbrauch „Q_{HE}“ kWh/Jahr, auf der Grundlage von Ergebnissen der Normprüfung. Der tatsächliche Verbrauch hängt von der Nutzung und vom Standort des Geräts ab.

■ Spezifikationen

Die folgenden Punkte (A) ~ (D) sind die auf dem Druckgerät gemäß Anhang I Nummer 3.4b der Richtlinie 2014/68/EU angebrachten Informationen.

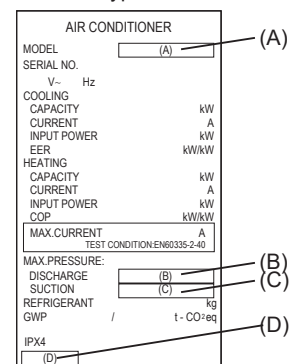
MODELL	(A)	AUSSENGERÄT		AOYG18KBTA3		AOYG24KBTA3	
	INNENGERÄT		ASYG07KMCC × 3		ASYG07KMCC + ASYG09KMCC × 2		
TYP			MEHRFACH GETEILT / WÄRMEPUMPE				
MAX. DRUCK	(B)	HOCH / ENTLADEN [bar(MPa)]	4,20		4,20		
	(C)	NIEDRIG / SAUGEN [bar(MPa)]	2,76		2,76		
(D)HERSTELLUNGSDATUM			Siehe Typenschild				
STROMQUELLE			1φ 230 V ~ 50 Hz				
			KÜHLEN	HEIZEN	KÜHLEN	HEIZEN	
LEISTUNG [kW]			5,4	6,8	6,8	8,0	
EINGANGSLEISTUNG [kW]			1,13	1,39	1,74	1,82	
STROMSTÄRKE [A]			5,10	6,20	7,70	8,10	
MAX. STROMSTÄRKE [A]			12,0	12,0	14,5	14,5	
ENERGIEEFFIZIENZANTEIL/ KOEFFIZIENT DER LEISTUNG [kW/kW]			4,78	4,89	3,90	4,40	
ABMESSUNG (H×B×T)		AUSSENGERÄT [mm]	716 × 820 × 315				
GEWICHT		AUSSENGERÄT [kg]	46				
KÄLTEMITTELFÜLLUNG (Tonnen - CO ₂ Äquivalent)		[kg] (t-CO ₂ eq)	1,80 (1,215)				

- Weitere Informationen finden Sie auf unserer Webseite unter: www.fujitsu-general.com
- Anfragen zu Ersatzteilen stellen Sie bitte an das Geschäft, wo Sie das Produkt gekauft haben.
- Schalldruckpegel: weniger als 70 dB(A) gemäß IEC 704-1.

BETRIEBBSBEREICH		INNEN	AUSSEN
KÜHLEN/TROCKNEN	[°C]	18 bis 32	-10 bis 46
HEIZEN	[°C]	16 bis 30	-15 bis 24
FEUCHTIGKEIT	[%]	80 oder weniger	—

- Wenn die Klimaanlage unter den Bedingungen mit Ausnahme des zulässigen Temperaturbereichs betrieben wird, stoppt die Klimaanlage möglicherweise, weil die automatische Schutzschaltung arbeitet.
- Abhängig von den Betriebsbedingungen kann der Wärmetauscher während des Kühl- oder Trockenmodus einfrieren und Wasserleckagen und andere Schäden verursachen.
- Wenn das Gerät längere Zeit bei hoher Luftfeuchtigkeit verwendet wird, kann sich Kondensation auf der Oberfläche des Innengeräts bilden und auf den Boden oder auf andere Gegenstände darunter fallen.

■ Bild des Typenschildes



INNENGERÄT	MODELLTYP	WANDMONTIERT			
	MODELLNR.	ASYG07KMCC	ASYG09KMCC	ASYG12KMCC	ASYG14KMCC
KAPAZITÄTSKLASSE	[kW]	2,0	2,5	3,5	4,0
ABMESSUNG (H×B×T)	[mm]	270 × 834 × 222			
GEWICHT	[kg]	10			

INNENGERÄT	MODELLTYP	WANDMONTIERT			
	MODELLNR.	ASYG07KETA	ASYG09KETA	ASYG12KETA	ASYG14KETA
KAPAZITÄTSKLASSE	[kW]	2,0	2,5	3,5	4,0
ABMESSUNG (H×B×T)	[mm]	295 × 950 × 230			
GEWICHT	[kg]	11			11,5

INNENGERÄT	MODELLTYP	WANDMONTIERT			
	MODELLNR.	ASYG07KGTB	ASYG09KGTB	ASYG12KGTB	ASYG14KGTB
KAPAZITÄTSKLASSE	[kW]	2,0	2,5	3,5	4,0
ABMESSUNG (H×B×T)	[mm]	270 × 834 × 215			
GEWICHT	[kg]	10			

INNENGERÄT	MODELLTYP	WANDMONTIERT			
	MODELLNR.	ASYG18KMTB ^(*)			
KAPAZITÄTSKLASSE	[kW]	5,0			
ABMESSUNG (H×B×T)	[mm]	280 × 980 × 240			
GEWICHT	[kg]	12,5			

INNENGERÄT	MODELLTYP	BODEN		
	MODELLNR.	AGYG09KVCA	AGYG12KVCA	AGYG14KVCA
KAPAZITÄTSKLASSE	[kW]	2,5	3,5	4,0
ABMESSUNG (H×B×T)	[mm]	600 × 740 × 200		
GEWICHT	[kg]	14		

INNENGERÄT	MODELLTYP	SCHACHT				
	MODELLNR.	ARXG07KSLAP	ARXG09KSLAP	ARXG12KSLAP	ARXG14KSLAP	ARXG18KSLAP ^(*)
KAPAZITÄTSKLASSE	[kW]	2,0	2,5	3,5	4,0	5,0
ABMESSUNG (H×B×T)	[mm]	198 × 700 × 450				198 × 900 × 450
GEWICHT	[kg]	15,5				18,5

INNENGERÄT	MODELLTYP	SCHACHT				
	MODELLNR.	ARXG07KLLAP	ARXG09KLLAP	ARXG12KLLAP	ARXG14KLLAP	ARXG18KLLAP ^(*)
KAPAZITÄTSKLASSE	[kW]	2,0	2,5	3,5	4,0	5,0
ABMESSUNG (H×B×T)	[mm]	198 × 700 × 620				
GEWICHT	[kg]	17	19			

INNENGERÄT	MODELLTYP	KASSETTE				
	MODELLNR.	AUXG07KVLA	AUXG09KVLA	AUXG12KVLA	AUXG14KVLA	AUXG18KVLA ^(*)
KAPAZITÄTSKLASSE	[kW]	2,0	2,5	3,5	4,0	5,0
ABMESSUNG (H×B×T)	[mm]	245 × 570 × 570 (GITTER: 49 × 700 × 700)				
GEWICHT	[kg]	15 (GITTER: 2,6)				

INNENGERÄT	MODELLTYP	DECKE			
	MODELLNR.	ABYG18KRTA ^(*)			
KAPAZITÄTSKLASSE	[kW]	5,0			
ABMESSUNG (H×B×T)	[mm]	235 × 1080 × 705			
GEWICHT	[kg]	24			

*1: Modell 18 Innengerät kann nur an AOYG24KBTA3 angeschlossen werden.

■ Fiche produit conforme au Règlement délégué (UE) 626/2011 de la commission

MODÈLE	AOYG18KBTA3		AOYG24KBTA3		
	UNITÉ EXTÉRIEUR	UNITÉ INTÉRIEURE	ASYG07KMCC + ASYG09KMCC × 2		
		REFROIDISSEMENT	CHAUFFAGE	REFROIDISSEMENT	CHAUFFAGE
NIVEAU DE PUISSANCE SONORE	UNITÉ EXTÉRIEUR [dB(A)]	59	61	61	67
	UNITÉ INTÉRIEURE [dB(A)]	54	56	55	57
POTENTIEL RÉFRIGÉRANT/POTENTIEL DE RÉCHAUFFEMENT GLOBAL		R32 / 675 (IPCC AR4) ^(*)			
RATIO D'EFFICACITÉ ÉNERGÉTIQUE SAISONNIER/COEFFICIENT DE PERFORMANCE SAISONNIER		8,6	4,7	8,5	4,6
CLASSE D'EFFICACITÉ ÉNERGÉTIQUE		A+++	A++	A+++	A++
CONSOMMATION ÉNERGÉTIQUE ANNUELLE (Q _{CE})(Q _{HE}) [kWh/a]		220 ^(**)	1486 ^(***)	280 ^(**)	1826 ^(***)
Pdesign [kW]		5,40	5,00	6,80	6,00
CAPACITÉ DU CHAUFFAGE DE RECHANGE/CAPACITÉ DÉCLARÉE [kW]		—	0,85/4,15	—	0,81/5,19

REMARQUES

- (*) Les fuites de réfrigérants accentuent le changement climatique. En cas de fuite, l'impact sur le réchauffement de la planète sera d'autant plus limité que le potentiel de réchauffement planétaire (PRP) du réfrigérant est faible. Cet appareil utilise un réfrigérant dont le PRP est égal à [675]. En d'autres termes, si 1 kg de ce réfrigérant est relâché dans l'atmosphère, son impact sur le réchauffement de la planète sera [675] fois supérieur à celui d'1 kg de CO₂, sur une période de 100 ans. Ne tentez jamais d'intervenir dans le circuit frigorifique et de démonter les pièces vous-même et adressez-vous systématiquement à un professionnel.
- (**) Consommation d'énergie de « Q_{CE} » kWh par an, déterminée sur la base des résultats obtenus dans des conditions d'essai normalisées. La consommation d'énergie réelle dépend des conditions d'utilisation et de l'emplacement de l'appareil.
- (***) Consommation d'énergie de « Q_{HE} » kWh par an, déterminée sur la base des résultats obtenus dans des conditions d'essai normalisées. La consommation d'énergie réelle dépend des conditions d'utilisation et de l'emplacement de l'appareil.

■ Caractéristiques

Les points suivants (A) à (D) sont les informations apposées sur l'équipement sous pression conformément à l'annexe I point 3.4b de la directive 2014/68/UE.

MODÈLE	(A)	AOYG18KBTA3		AOYG24KBTA3	
	UNITÉ EXTÉRIEUR	UNITÉ INTÉRIEURE	ASYG07KMCC × 3		ASYG07KMCC + ASYG09KMCC × 2
TYPE		EN PLUSIEURS PIÈCES / POMPE À CHALEUR			
MAX. PRESSION	(B) ÉLEVÉ / DÉCHARGE [bar(MPa)]	4,20		4,20	
	(C) BAS / ASPIRATION [bar(MPa)]	2,76		2,76	
(D) DATE DE FABRICATION		Consultez l'étiquette des spécifications			
ALIMENTATION		1φ 230 V ~ 50 Hz			
		REFROIDISSEMENT	CHAUFFAGE	REFROIDISSEMENT	CHAUFFAGE
CAPACITÉ	[kW]	5,4	6,8	6,8	8,0
PUISSANCE D'ENTRÉE	[kW]	1,13	1,39	1,74	1,82
COURANT	[A]	5,10	6,20	7,70	8,10
COURANT MAX.	[A]	12,0	12,0	14,5	14,5
RATIO D'EFFICACITÉ ÉNERGÉTIQUE/ COEFFICIENT DE PERFORMANCE [kW/kW]		4,78	4,89	3,90	4,40
DIMENSION (H×L×P)	UNITÉ EXTÉRIEUR [mm]	716 × 820 × 315			
POIDS	UNITÉ EXTÉRIEUR [kg]	46			
CHARGE DE RÉFRIGÉRANT (Tonnes - équivalent CO ₂) [kg] (t-CO ₂ eq)		1,80 (1,215)			

- Pour plus d'informations; rendez-vous sur notre site web : www.fujitsu-general.com
- Pour des renseignements concernant des pièces de rechange, consultez le magasin dans lequel vous avez acheté le produit.
- Niveau de pression sonore : inférieur à 70 dB (A) conformément à la norme CEI 704-1.

PLAGE DE FONCTIONNEMENT	INTÉRIEUR	EXTÉRIEUR
REFROIDISSEMENT/DÉSHUMIDIFICATION [°C]	18 à 32	-10 à 46
CHAUFFAGE [°C]	16 à 30	-15 à 24
HUMIDITÉ [%]	80 ou moins	—

- Si le climatiseur est utilisé à des températures en dehors de la plage autorisée, le climatiseur risque de s'arrêter en raison de l'activation du circuit de protection automatique.
- Durant les modes Refroidissement et Déshumidification, en fonction des conditions d'utilisation, l'échangeur de chaleur risque de geler, provoquant des fuites d'eau et d'autres dommages.
- Si l'unité est utilisée pendant de longues périodes dans des conditions extrêmement humides, de la condensation risque de se former sur la surface de l'unité intérieure et de s'égoutter sur le sol ou les objets situés en-dessous.

■ Image de l'étiquette de spécification

AIR CONDITIONER	
MODEL	(A)
SERIAL NO.	
V- Hz	
COOLING CAPACITY	kW
CURRENT	A
INPUT POWER	kW
EER	kW/kW
HEATING CAPACITY	kW
CURRENT	A
INPUT POWER	kW
COP	kW/kW
MAX CURRENT	A
TEST CONDITION EN60335-2-40	
MAX PRESSURE:	
DISCHARGE	(B)
SUCTION	(C)
REFRIGERANT	kg
GWP	/ t-CO ₂ eq
IPX4	(D)

APPAREIL INTÉRIEUR	TYPE DE MODÈLE	MURAL			
	N° DE MODÈLE	ASYG07KMCC	ASYG09KMCC	ASYG12KMCC	ASYG14KMCC
CLASSE DE CAPACITÉ	[kW]	2,0	2,5	3,5	4,0
DIMENSION (H×L×P)	[mm]	270 × 834 × 222			
POIDS	[kg]	10			

APPAREIL INTÉRIEUR	TYPE DE MODÈLE	MURAL			
	N° DE MODÈLE	ASYG07KETA	ASYG09KETA	ASYG12KETA	ASYG14KETA
CLASSE DE CAPACITÉ	[kW]	2,0	2,5	3,5	4,0
DIMENSION (H×L×P)	[mm]	295 × 950 × 230			
POIDS	[kg]	11			11,5

APPAREIL INTÉRIEUR	TYPE DE MODÈLE	MURAL			
	N° DE MODÈLE	ASYG07KGTB	ASYG09KGTB	ASYG12KGTB	ASYG14KGTB
CLASSE DE CAPACITÉ	[kW]	2,0	2,5	3,5	4,0
DIMENSION (H×L×P)	[mm]	270 × 834 × 215			
POIDS	[kg]	10			

APPAREIL INTÉRIEUR	TYPE DE MODÈLE	MURAL			
	N° DE MODÈLE	ASYG18KMTB (*)			
CLASSE DE CAPACITÉ	[kW]	5,0			
DIMENSION (H×L×P)	[mm]	280 × 980 × 240			
POIDS	[kg]	12,5			

APPAREIL INTÉRIEUR	TYPE DE MODÈLE	PLANCHER		
	N° DE MODÈLE	AGYG09KVCA	AGYG12KVCA	AGYG14KVCA
CLASSE DE CAPACITÉ	[kW]	2,5	3,5	4,0
DIMENSION (H×L×P)	[mm]	600 × 740 × 200		
POIDS	[kg]	14		

APPAREIL INTÉRIEUR	TYPE DE MODÈLE	CONDUITE				
	N° DE MODÈLE	ARXG07KSLAP	ARXG09KSLAP	ARXG12KSLAP	ARXG14KSLAP	ARXG18KSLAP (*)
CLASSE DE CAPACITÉ	[kW]	2,0	2,5	3,5	4,0	5,0
DIMENSION (H×L×P)	[mm]	198 × 700 × 450				198 × 900 × 450
POIDS	[kg]	15,5				18,5

APPAREIL INTÉRIEUR	TYPE DE MODÈLE	CONDUITE				
	N° DE MODÈLE	ARXG07KLLAP	ARXG09KLLAP	ARXG12KLLAP	ARXG14KLLAP	ARXG18KLLAP (*)
CLASSE DE CAPACITÉ	[kW]	2,0	2,5	3,5	4,0	5,0
DIMENSION (H×L×P)	[mm]	198 × 700 × 620				
POIDS	[kg]	17	19			

APPAREIL INTÉRIEUR	TYPE DE MODÈLE	CASSETTE				
	N° DE MODÈLE	AUXG07KVLA	AUXG09KVLA	AUXG12KVLA	AUXG14KVLA	AUXG18KVLA (*)
CLASSE DE CAPACITÉ	[kW]	2,0	2,5	3,5	4,0	5,0
DIMENSION (H×L×P)	[mm]	245 × 570 × 570 (GRILLE: 49 × 700 × 700)				
POIDS	[kg]	15 (GRILLE: 2,6)				

APPAREIL INTÉRIEUR	TYPE DE MODÈLE	PLAFOND			
	N° DE MODÈLE	ABYG18KRTA (*)			
CLASSE DE CAPACITÉ	[kW]	5,0			
DIMENSION (H×L×P)	[mm]	235 × 1080 × 705			
POIDS	[kg]	24			

*1 : L'unité intérieure modèle 18 peut uniquement être raccordée à l'appareil AOYG24KBTA3.

■ Ficha de producto de acuerdo con la Regulación Delegada de la Comisión (UE) 626/2011

MODELO	UNIDAD EXTERIOR		AOYG18KBTA3		AOYG24KBTA3				
	UNIDAD INTERIOR		ASYG07KMCC × 3		ASYG07KMCC + ASYG09KMCC × 2				
		REFRIGERACIÓN		CALEFACCIÓN		REFRIGERACIÓN		CALEFACCIÓN	
NIVEL DE POTENCIA DE SONIDO	UNIDAD EXTERIOR	[dB(A)]	59	61	61	67			
	UNIDAD INTERIOR	[dB(A)]	54	56	55	57			
REFRIGERANTE/POTENCIAL DE CALENTAMIENTO GLOBAL		R32 / 675 (IPCC AR4) ^(*)							
RELACIÓN DE EFICIENCIA ENERGÉTICA ESTACIONAL/COEFICIENTE DE RENDIMIENTO ESTACIONAL		8,6		4,7		8,5		4,6	
CLASE DE EFICIENCIA ENERGÉTICA		A+++		A++		A+++		A++	
CONSUMO ENERGÉTICO ANUAL (Q _{ce})(Q _{he})		[kWh/a]	220 ^(**)	1486 ^(**)	280 ^(**)	1826 ^(**)			
Pdisño		[kW]	5,40	5,00	6,80	6,00			
CAPACIDAD DEL CALENTADOR AUXILIAR/CAPACIDAD DECLARADA		[kW]	—	0,85/4,15	—	0,81/5,19			

NOTAS

- (*) Las fugas de refrigerante contribuyen al cambio climático. Cuanto mayor sea el potencial de calentamiento global (GWP) de un refrigerante, más contribuirá a dicho calentamiento su vertido a la atmósfera. Este aparato contiene un líquido refrigerante con un GWP igual a [675]. Esto significa que, si pasara a la atmósfera 1 kg de este líquido refrigerante, el impacto en el calentamiento global sería, a lo largo de un periodo de 100 años, [675] veces mayor que si se vertiera 1 kg de CO₂. Nunca intente intervenir en el circuito del refrigerante ni desmontar el aparato usted mismo; consulte siempre a un profesional.
- (**) Consumo de energía "Q_{ce}" kWh/año, según los resultados obtenidos en ensayos estándar. El consumo de energía real depende de las condiciones de uso del aparato y del lugar en el que esté instalado.
- (***) Consumo de energía "Q_{he}" kWh/año, según los resultados obtenidos en ensayos estándar. El consumo de energía real depende de las condiciones de uso del aparato y del lugar en el que esté instalado.

■ Especificaciones

Los siguientes elementos (A)~(D) son la información adjunta al equipo a presión de acuerdo con el Anexo I, punto 3.4b, de la Directiva 2014/68/UE.

MODELO	(A)	UNIDAD EXTERIOR		AOYG18KBTA3		AOYG24KBTA3			
	UNIDAD INTERIOR		ASYG07KMCC × 3		ASYG07KMCC + ASYG09KMCC × 2				
TIPO		SPLIT MÚLTIPLE / BOMBA DE CALOR							
MÁX. PRESIÓN	(B)	ALTA / DESCARGA	[bar(MPa)]	4,20		4,20			
	(C)	BAJA / SUCCIÓN	[bar(MPa)]	2,76		2,76			
(D)FECHA DE FABRICACIÓN		Consulte la etiqueta de calificación							
FUENTE DE ALIMENTACIÓN		1φ 230 V ~ 50 Hz							
		REFRIGERACIÓN		CALEFACCIÓN		REFRIGERACIÓN		CALEFACCIÓN	
CAPACIDAD		[kW]	5,4	6,8	6,8	8,0			
POTENCIA DE ENTRADA		[kW]	1,13	1,39	1,74	1,82			
CORRIENTE		[A]	5,10	6,20	7,70	8,10			
CORRIENTE MÁX.		[A]	12,0	12,0	14,5	14,5			
RELACIÓN DE EFICIENCIA ENERGÉTICA/ COEFICIENTE DE RENDIMIENTO		[kW/kW]	4,78	4,89	3,90	4,40			
DIMENSIONES (AL×AN×PROF)		UNIDAD EXTERIOR	[mm]	716 × 820 × 315					
PESO		UNIDAD EXTERIOR	[kg]	46					
CARGA DE REFRIGERANTE (Equivalente en toneladas de CO ₂)		[kg] (t-CO ₂ eq)	1,80 (1,215)						

- Para obtener más información, visite nuestro sitio web www.fujitsu-general.com
- Para solicitar piezas de repuesto, consulte con el establecimiento donde adquirió el producto.
- Nivel de presión del sonido: inferior a 70 dB(A) según IEC 704-1.

RANGO OPERATIVO	INTERIOR	EXTERIOR
REFRIGERACIÓN/SECO	[°C] 18 a 32	-10 a 46
CALEFACCIÓN	[°C] 16 a 30	-15 a 24
HUMEDAD	[%] 80 o menos	—

- Si el aire acondicionado funciona en condiciones que superan el rango de temperatura permitido, el acondicionador de aire puede detenerse debido a que el circuito de protección automática está funcionando.
- Dependiendo de las condiciones de funcionamiento, el intercambiador de calor puede congelarse durante el modo de Enfriamiento o Seco y puede causar fugas de agua y otros daños.
- Si la unidad se usa durante largos períodos en condiciones de alta humedad, puede formarse condensación en la superficie de la unidad interior y gotear en el piso u otros objetos debajo.

■ La imagen de la etiqueta de calificación

AIR CONDITIONER	
MODEL	(A)
SERIAL NO.	
V- Hz	
COOLING CAPACITY	kW
CURRENT	A
INPUT POWER	kW
EEER	kW/kW
HEATING CAPACITY	kW
CURRENT	A
INPUT POWER	kW
GOP	kW/kW
MAX.CURRENT	A
TEST CONDITION: EN60335-2-40	
MAX.PRESSURE:	(B)
DISCHARGE	(C)
SUCTION	(C)
REFRIGERANT	kg
GWP	/ t - CO ₂ eq
IPX4	(D)

UNIDAD INTERIOR	TIPO DE MODELO	MONTADO EN PARED			
	MODELO N.º	ASYG07KMCC	ASYG09KMCC	ASYG12KMCC	ASYG14KMCC
CLASSIFICACIÓN DE CAPACIDAD	[kW]	2,0	2,5	3,5	4,0
DIMENSIONES (AL×AN×PROF)	[mm]	270 × 834 × 222			
PESO	[kg]	10			

UNIDAD INTERIOR	TIPO DE MODELO	MONTADO EN PARED			
	MODELO N.º	ASYG07KETA	ASYG09KETA	ASYG12KETA	ASYG14KETA
CLASSIFICACIÓN DE CAPACIDAD	[kW]	2,0	2,5	3,5	4,0
DIMENSIONES (AL×AN×PROF)	[mm]	295 × 950 × 230			
PESO	[kg]	11			11,5

UNIDAD INTERIOR	TIPO DE MODELO	MONTADO EN PARED			
	MODELO N.º	ASYG07KGTB	ASYG09KGTB	ASYG12KGTB	ASYG14KGTB
CLASSIFICACIÓN DE CAPACIDAD	[kW]	2,0	2,5	3,5	4,0
DIMENSIONES (AL×AN×PROF)	[mm]	270 × 834 × 215			
PESO	[kg]	10			

UNIDAD INTERIOR	TIPO DE MODELO	MONTADO EN PARED			
	MODELO N.º	ASYG18KMTB (*)			
CLASSIFICACIÓN DE CAPACIDAD	[kW]	5,0			
DIMENSIONES (AL×AN×PROF)	[mm]	280 × 980 × 240			
PESO	[kg]	12,5			

UNIDAD INTERIOR	TIPO DE MODELO	SUELO		
	MODELO N.º	AGYG09KVCA	AGYG12KVCA	AGYG14KVCA
CLASSIFICACIÓN DE CAPACIDAD	[kW]	2,5	3,5	4,0
DIMENSIONES (AL×AN×PROF)	[mm]	600 × 740 × 200		
PESO	[kg]	14		

UNIDAD INTERIOR	TIPO DE MODELO	CONDUCTO				
	MODELO N.º	ARXG07KSLAP	ARXG09KSLAP	ARXG12KSLAP	ARXG14KSLAP	ARXG18KSLAP (*)
CLASSIFICACIÓN DE CAPACIDAD	[kW]	2,0	2,5	3,5	4,0	5,0
DIMENSIONES (AL×AN×PROF)	[mm]	198 × 700 × 450				198 × 900 × 450
PESO	[kg]	15,5				18,5

UNIDAD INTERIOR	TIPO DE MODELO	CONDUCTO				
	MODELO N.º	ARXG07KLLAP	ARXG09KLLAP	ARXG12KLLAP	ARXG14KLLAP	ARXG18KLLAP (*)
CLASSIFICACIÓN DE CAPACIDAD	[kW]	2,0	2,5	3,5	4,0	5,0
DIMENSIONES (AL×AN×PROF)	[mm]	198 × 700 × 620				
PESO	[kg]	17	19			

UNIDAD INTERIOR	TIPO DE MODELO	TIPO CASSETTE				
	MODELO N.º	AUXG07KVLA	AUXG09KVLA	AUXG12KVLA	AUXG14KVLA	AUXG18KVLA (*)
CLASSIFICACIÓN DE CAPACIDAD	[kW]	2,0	2,5	3,5	4,0	5,0
DIMENSIONES (AL×AN×PROF)	[mm]	245 × 570 × 570 (REJILLA: 49 × 700 × 700)				
PESO	[kg]	15 (REJILLA: 2,6)				

UNIDAD INTERIOR	TIPO DE MODELO	TECHO			
	MODELO N.º	ABYG18KRTA (*)			
CLASSIFICACIÓN DE CAPACIDAD	[kW]	5,0			
DIMENSIONES (AL×AN×PROF)	[mm]	235 × 1080 × 705			
PESO	[kg]	24			

*1: 18 El modelo de la unidad interior solo se puede conectar a AOYG24KBTA3.

FUJITSU GENERAL LIMITED

3-3-17, Suenaga, Takatsu-ku, Kawasaki 213-8502, Japan

N.º DE PIEZA 9384522276 (Es-2)

■ Scheda prodotto conforme al regolamento delegato (UE) n. 626/2011 della Commissione

MODELLO	UNITÀ ESTERNA		AOYG18KBTA3		AOYG24KBTA3	
	UNITÀ INTERNA		ASYG07KMCC × 3		ASYG07KMCC + ASYG09KMCC × 2	
			RAFFREDDAMENTO	RISCALDAMENTO	RAFFREDDAMENTO	RISCALDAMENTO
LIVELLO DI POTENZA SONORA	UNITÀ ESTERNA [dB(A)]		59	61	61	67
	UNITÀ INTERNA [dB(A)]		54	56	55	57
REFRIGERANTE/POTENZIALE DI RISCALDAMENTO GLOBALE			R32 / 675 (IPCC AR4) ^(*)			
INDICE DI EFFICIENZA ENERGETICA STAGIONALE/COEFFICIENTE DI PRESTAZIONE STAGIONALE			8,6	4,7	8,5	4,6
CLASSE DI EFFICIENZA ENERGETICA			A+++	A++	A+++	A++
CONSUMO ENERGETICO ANNUALE (Q _{CE})(Q _{HE}) [kWh/a]			220 ^(*)	1486 ^(*)	280 ^(*)	1826 ^(*)
P _{design} [kW]			5,40	5,00	6,80	6,00
POTENZA DEL RISCALDATORE DI SICUREZZA/POTENZA DICHIARATA [kW]			—	0,85/4,15	—	0,81/5,19

NOTE

(*) La perdita di refrigerante contribuisce al cambiamento climatico. In caso di rilascio nell'atmosfera, i refrigeranti con un potenziale di riscaldamento globale (GWP) più basso contribuiscono in misura minore al riscaldamento globale rispetto a quelli con un GWP più elevato. Questo apparecchio contiene un fluido refrigerante con un GWP di [675]. Quindi, se 1 kg di questo fluido refrigerante fosse rilasciato nell'atmosfera, l'impatto sul riscaldamento globale sarebbe [675] volte più elevato rispetto a 1 kg di CO₂, per un periodo di 100 anni. In nessun caso l'utente deve cercare di intervenire sul circuito refrigerante o di disassemblare il prodotto. In caso di necessità occorre sempre rivolgersi a personale qualificato.

(*) Consumo di energia "Q_{CE}" kWh/anno in base ai risultati di prove standard. Il consumo effettivo dipende dalle modalità di utilizzo dell'apparecchio e dal luogo in cui è installato.

(*) Consumo di energia "Q_{HE}" kWh/anno in base ai risultati di prove standard. Il consumo effettivo dipende dalle modalità di utilizzo dell'apparecchio e dal luogo in cui è installato.

■ Specifiche

Le seguenti voci (A)–(D) sono le informazioni riportate sull'attrezzatura a pressione in conformità con l'Allegato I punto 3.4b della Direttiva 2014/68/UE.

MODELLO	(A)	UNITÀ ESTERNA		AOYG18KBTA3		AOYG24KBTA3	
	UNITÀ INTERNA		ASYG07KMCC × 3		ASYG07KMCC + ASYG09KMCC × 2		
TIPO			MULTI SPLIT / POMPA DI CALORE				
PRESSIONE MAX.	(B)	ALTA / SCARICO [bar(MPa)]	4,20		4,20		
	(C)	BASSA / ASPIRAZIONE [bar(MPa)]	2,76		2,76		
(D) DATA DI PRODUZIONE			Fare riferimento all'etichetta delle specifiche				
ALIMENTAZIONE			1φ 230 V ~ 50 Hz				
			RAFFREDDAMENTO	RISCALDAMENTO	RAFFREDDAMENTO	RISCALDAMENTO	
CAPACITÀ	[kW]		5,4	6,8	6,8	8,0	
POTENZA INGRESSO	[kW]		1,13	1,39	1,74	1,82	
CORRENTE	[A]		5,10	6,20	7,70	8,10	
CORRENTE MAX.	[A]		12,0	12,0	14,5	14,5	
INDICE DI EFFICIENZA ENERGETICA/COEFFICIENTE DI PRESTAZIONE	[kW/kW]		4,78	4,89	3,90	4,40	
DIMENSIONI (A × L × P)	UNITÀ ESTERNA [mm]	716 × 820 × 315					
PESO	UNITÀ ESTERNA [kg]	46					
CARICA DI REFRIGERANTE (Tonnellate - CO ₂ equivalente)	[kg] (t-CO ₂ eq)	1,80 (1,215)					

- Per ulteriori informazioni, visitare il nostro sito web: www.fujitsu-general.com
- Per richieste relative a pezzi di ricambio, rivolgersi al negozio presso il quale è stato acquistato il prodotto.
- Livello di pressione sonora: inferiore a 70 dB(A) in conformità allo standard IEC 704-1.

TEMPERATURA DI FUNZIONAMENTO	INTERNA	ESTERNA
RAFFREDDAMENTO/SECCO [°C]	da 18 a 32	da -10 a 46
RISCALDAMENTO [°C]	da 16 a 30	da -15 a 24
UMIDITÀ [%]	80 o inferiore	—

- Se il condizionatore d'aria viene azionato in condizioni diverse dalla fascia di temperature consentite, potrebbe arrestarsi per via dell'attivazione del circuito di protezione automatico.
- A seconda delle condizioni di funzionamento, lo scambiatore di calore potrebbe congelarsi durante la modalità Raffreddamento o Deumidificazione e causare perdite d'acqua e altri danni.
- Se l'unità viene utilizzata per lunghi periodi in condizioni di elevata umidità, potrebbe formarsi della condensa sulla superficie dell'unità interna con conseguente gocciolamento sul pavimento o sugli oggetti situati sotto l'unità stessa.

■ Immagine dell'etichetta delle specifiche

AIR CONDITIONER	
MODEL	(A)
SERIAL NO.	
V- Hz	
COOLING CAPACITY	kW
CURRENT	A
INPUT POWER	kW
EER	kW/kW
HEATING CAPACITY	kW
CURRENT	A
INPUT POWER	kW
COP	kW/kW
MAX.CURRENT	A
TEST CONDITION: EN60335-2-40	
MAX.PRESSURE: DISCHARGE	(B)
SUCTION	(C)
REFRIGERANT	kg
GWP	t-CO ₂ eq
IPX4	(D)

UNITÀ INTERNA	TIPO DI MODELLO	MONTATO A PARETE			
	N. MODELLO	ASYG07KMCC	ASYG09KMCC	ASYG12KMCC	ASYG14KMCC
CLASSE DI CAPACITÀ	[kW]	2,0	2,5	3,5	4,0
DIMENSIONI (A × L × P)	[mm]	270 × 834 × 222			
PESO	[kg]	10			

UNITÀ INTERNA	TIPO DI MODELLO	MONTATO A PARETE			
	N. MODELLO	ASYG07KETA	ASYG09KETA	ASYG12KETA	ASYG14KETA
CLASSE DI CAPACITÀ	[kW]	2,0	2,5	3,5	4,0
DIMENSIONI (A × L × P)	[mm]	295 × 950 × 230			
PESO	[kg]	11			11,5

UNITÀ INTERNA	TIPO DI MODELLO	MONTATO A PARETE			
	N. MODELLO	ASYG07KGTB	ASYG09KGTB	ASYG12KGTB	ASYG14KGTB
CLASSE DI CAPACITÀ	[kW]	2,0	2,5	3,5	4,0
DIMENSIONI (A × L × P)	[mm]	270 × 834 × 215			
PESO	[kg]	10			

UNITÀ INTERNA	TIPO DI MODELLO	MONTATO A PARETE			
	N. MODELLO	ASYG18KMTB ^(*)			
CLASSE DI CAPACITÀ	[kW]	5,0			
DIMENSIONI (A × L × P)	[mm]	280 × 980 × 240			
PESO	[kg]	12,5			

UNITÀ INTERNA	TIPO DI MODELLO	PAVIMENTO		
	N. MODELLO	AGYG09KVCA	AGYG12KVCA	AGYG14KVCA
CLASSE DI CAPACITÀ	[kW]	2,5	3,5	4,0
DIMENSIONI (A × L × P)	[mm]	600 × 740 × 200		
PESO	[kg]	14		

UNITÀ INTERNA	TIPO DI MODELLO	TUBATURA				
	N. MODELLO	ARXG07KSLAP	ARXG09KSLAP	ARXG12KSLAP	ARXG14KSLAP	ARXG18KSLAP ^(*)
CLASSE DI CAPACITÀ	[kW]	2,0	2,5	3,5	4,0	5,0
DIMENSIONI (A × L × P)	[mm]	198 × 700 × 450				198 × 900 × 450
PESO	[kg]	15,5				18,5

UNITÀ INTERNA	TIPO DI MODELLO	TUBATURA				
	N. MODELLO	ARXG07KLLAP	ARXG09KLLAP	ARXG12KLLAP	ARXG14KLLAP	ARXG18KLLAP ^(*)
CLASSE DI CAPACITÀ	[kW]	2,0	2,5	3,5	4,0	5,0
DIMENSIONI (A × L × P)	[mm]	198 × 700 × 620				
PESO	[kg]	17	19			

UNITÀ INTERNA	TIPO DI MODELLO	CASSETTA				
	N. MODELLO	AUXG07KVLA	AUXG09KVLA	AUXG12KVLA	AUXG14KVLA	AUXG18KVLA ^(*)
CLASSE DI CAPACITÀ	[kW]	2,0	2,5	3,5	4,0	5,0
DIMENSIONI (A × L × P)	[mm]	245 × 570 × 570 (GRIGLIA: 49 × 700 × 700)				
PESO	[kg]	15 (GRIGLIA: 2,6)				

UNITÀ INTERNA	TIPO DI MODELLO	SOFFITTO			
	N. MODELLO	ABYG18KRTA ^(*)			
CLASSE DI CAPACITÀ	[kW]	5,0			
DIMENSIONI (A × L × P)	[mm]	235 × 1080 × 705			
PESO	[kg]	24			

*1: l'unità interna modello 18 può essere collegata solo a AOYG24KBTA3.

■ Δελτίο προϊόντος σύμφωνα με τον κατ' εξουσιοδότηση κανονισμό της Επιτροπής (ΕΕ) 626/2011

ΜΟΝΤΕΛΟ	ΕΞΩΤΕΡΙΚΗ ΜΟΝΑΔΑ	ΑΟΥΓ18ΚΒΤΑ3		ΑΟΥΓ24ΚΒΤΑ3	
	ΕΣΩΤΕΡΙΚΗ ΜΟΝΑΔΑ	ΑΣΥΓ07ΚΜCC × 3		ΑΣΥΓ07ΚΜCC + ΑΣΥΓ09ΚΜCC × 2	
		ΨΥΞΗ	ΘΕΡΜΑΝΣΗ	ΨΥΞΗ	ΘΕΡΜΑΝΣΗ
ΕΠΙΠΕΔΟ ΘΟΡΥΒΟΥ	ΕΞΩΤΕΡΙΚΗ ΜΟΝΑΔΑ [dB(A)]	59	61	61	67
	ΕΣΩΤΕΡΙΚΗ ΜΟΝΑΔΑ [dB(A)]	54	56	55	57
ΨΥΚΤΙΚΟ/ΔΥΝΑΜΙΚΟ ΘΕΡΜΑΝΣΗΣ ΤΟΥ ΠΛΑΝΗΤΗ		R32 / 675 (IPCC AR4) ^(*)			
ΕΠΟΧΙΑΚΟΣ ΒΑΘΜΟΣ ΕΝΕΡΓΙΑΚΗΣ ΑΠΟΔΟΣΗΣ/ ΕΠΟΧΙΑΚΟΣ ΣΥΝΤΕΛΕΣΤΗΣ ΑΠΟΔΟΣΗΣ		8,6	4,7	8,5	4,6
ΤΑΞΗ ΕΝΕΡΓΕΙΑΚΗΣ ΑΠΟΔΟΣΗΣ		A+++	A++	A+++	A++
ΕΤΗΣΙΑ ΚΑΤΑΝΑΛΩΣΗ ΕΝΕΡΓΕΙΑΣ (Q _{CE})(Q _{HE}) [kWh/a]		220 ^(**)	1486 ^(***)	280 ^(**)	1826 ^(***)
Pdesign [kW]		5,40	5,00	6,80	6,00
ΙΚΑΝΟΤΗΤΑ ΕΦΕΔΡΙΚΗΣ ΘΕΡΜΑΝΣΗΣ/ ΔΗΛΟΥΜΕΝΗ ΙΚΑΝΟΤΗΤΑ [kW]		—	0,85/4,15	—	0,81/5,19

ΣΗΜΕΙΩΣΕΙΣ

- (*) Διαρροή ψυκτικού μέσου συμβάλλει στην κλιματική αλλαγή. Εάν διαρρεύσει στην ατμόσφαιρα ψυκτικό μέσο με χαμηλότερο δυναμικό θέρμανσης του πλανήτη (GWP) θα συμβάλει λιγότερο στην υπερθέρμανση του πλανήτη από ψυκτικό με υψηλότερο GWP. Αυτή η συσκευή περιέχει ψυκτικό μέσο με GWP ίσο με [675]. Αυτό σημαίνει ότι εάν διαρρεύσει στην ατμόσφαιρα 1 kg του ψυκτικού μέσου, οι επιπτώσεις στην υπερθέρμανση του πλανήτη θα είναι [675] φορές μεγαλύτερες από 1 kg CO₂, σε περίοδο 100 ετών. Ποτέ μην επιχειρήσετε να επεξεργαστείτε το κύκλωμα ψυκτικού μέσου ή να αποσυρμαρμολογήσετε το προϊόν και πάντοτε να απευθύνεστε σε επαγγελματία.
- (**) Κατανάλωση ενέργειας "Q_{CE}" kWh ετησίως με βάση τα αποτελέσματα πρότυπης δοκιμής. Η πραγματική κατανάλωση ενέργειας εξαρτάται από τον τρόπο χρήσης και τη θέση της συσκευής.
- (***) Κατανάλωση ενέργειας "Q_{HE}" kWh ανά έτος με βάση τα αποτελέσματα πρότυπης δοκιμής. Η πραγματική κατανάλωση ενέργειας εξαρτάται από τον τρόπο χρήσης και τη θέση της συσκευής.

■ Προδιαγραφές

Τα παρακάτω στοιχεία (A)-(D) είναι οι πληροφορίες οι οποίες είναι επικολημένες στον εξοπλισμό πίεσης, σύμφωνα με το Προσάρτημα I σημείο 3.4b της Οδηγίας 2014/68/ΕΕ.

ΜΟΝΤΕΛΟ	(A)	ΕΞΩΤΕΡΙΚΗ ΜΟΝΑΔΑ	ΑΟΥΓ18ΚΒΤΑ3		ΑΟΥΓ24ΚΒΤΑ3	
		ΕΣΩΤΕΡΙΚΗ ΜΟΝΑΔΑ	ΑΣΥΓ07ΚΜCC × 3		ΑΣΥΓ07ΚΜCC + ΑΣΥΓ09ΚΜCC × 2	
ΤΥΠΟΣ		ΠΟΛΛΑΠΛΗ ΑΝΤΛΙΑ ΔΙΑΙΡΟΥΜΕΝΗ / ΘΕΡΜΑΝΣΗΣ				
ΜΕΓ. ΠΙΕΣΗ	(B)	ΥΨΗΛΗ / ΚΑΤΑΘΛΪΨΗ [bar(MPa)]	4,20		4,20	
	(C)	ΧΑΜΗΛΗ / ΑΝΑΡΡΟΦΗΣΗ [bar(MPa)]	2,76		2,76	
(D) ΗΜΕΡΟΜΗΝΙΑ ΚΑΤΑΣΚΕΥΗΣ		Ανατρέξτε στην ετικέτα τεχνικών στοιχείων				
ΠΗΓΗ ΙΣΧΥΟΣ		1φ 230 V ~ 50 Hz				
ΑΠΟΔΟΣΗ		ΨΥΞΗ [kW]	5,4	ΘΕΡΜΑΝΣΗ [kW]	6,8	8,0
ΙΣΧΥΣ ΕΙΣΟΔΟΥ		[kW]	1,13	1,39	1,74	1,82
ΡΕΥΜΑ		[A]	5,10	6,20	7,70	8,10
ΜΕΓ. ΡΕΥΜΑ		[A]	12,0	12,0	14,5	14,5
ΒΑΘΜΟΣ ΕΝΕΡΓΙΑΚΗΣ ΑΠΟΔΟΣΗΣ/ ΣΥΝΤΕΛΕΣΤΗΣ ΑΠΟΔΟΣΗΣ		[kW/kW]	4,78	4,89	3,90	4,40
ΔΙΑΣΤΑΣΕΙΣ (Υ×Π×Β)		ΕΞΩΤΕΡΙΚΗ ΜΟΝΑΔΑ [mm]	716 × 820 × 315			
ΒΑΡΟΣ		ΕΞΩΤΕΡΙΚΗ ΜΟΝΑΔΑ [kg]	46			
ΦΟΡΤΙΟ ΨΥΚΤΙΚΟΥ (Τόνοι εκπομπών ισοδύναμου CO ₂)		[kg] (t-CO ₂ eq)	1,80 (1,215)			

- Για περισσότερες πληροφορίες, επισκεφθείτε την ιστοσελίδα: www.fujitsu-general.com
- Για αναζήτηση ανταλλακτικών, συμβουλευτείτε το κατάστημα από όπου προμηθευτήκατε το προϊόν.
- Επίπεδο ηχητικής πίεσης: λιγότερο από 70 dB(A) σύμφωνα με την οδηγία IEC 704-1.

ΕΥΡΟΣ ΛΕΙΤΟΥΡΓΙΑΣ	ΕΣΩΤΕΡΙΚΗ	ΕΞΩΤΕΡΙΚΗ
ΨΥΞΗ/ΑΦΥΓΡΑΝΣΗ	[°C] 18 έως 32	-10 έως 46
ΘΕΡΜΑΝΣΗ	[°C] 16 έως 30	-15 έως 24
ΥΓΡΑΣΙΑ	[%] 80 ή λιγότερο	—

- Εάν το κλιματιστικό λειτουργεί υπό συνθήκες εκτός του επιτρεπόμενου εύρους θερμοκρασιών, το κλιματιστικό ενδέχεται να σταματήσει τη λειτουργία του λόγω ενεργοποίησης του αυτόματου κυκλώματος προστασίας.
- Ανάλογα με τις συνθήκες λειτουργίας, ο εναλλάκτης θερμότητας ενδέχεται να παγώσει στην κατάσταση λειτουργίας Ψύξης ή Αφύγρανσης και μπορεί να προκληθεί διαρροή νερού και άλλες ζημιές.
- Εάν η μονάδα χρησιμοποιείται για μεγάλες περιόδους υπό συνθήκες υψηλής υγρασίας, μπορεί να δημιουργηθεί υγρασία στην επιφάνεια της εσωτερικής μονάδας και να στάξει στο δάπεδο ή σε άλλα αντικείμενα από κάτω.

■ Εικόνα της ετικέτας τεχνικών στοιχείων

AIR CONDITIONER	
MODEL	(A)
SERIAL NO.	
V- Hz	
COOLING CAPACITY	kW
CURRENT	A
INPUT POWER	kW
EER	kW/kW
HEATING CAPACITY	kW
CURRENT	A
INPUT POWER	kW
GDP	kW/kW
MAX CURRENT	A
TEST CONDITION: EN60335-2-40	
MAX PRESSURE:	
DISCHARGE	(B)
SUCTION	(C)
REFRIGERANT	kg
GWP	t-CO ₂ eq
IPX4	
(D)	

ΕΣΩΤΕΡΙΚΗ ΜΟΝΑΔΑ	ΤΥΠΟΣ ΜΟΝΤΕΛΟΥ	ΕΠΙΤΟΙΧΙΟΣ			
	ΑΡ. ΜΟΝΤΕΛΟΥ	ASYG07KMCC	ASYG09KMCC	ASYG12KMCC	ASYG14KMCC
ΚΛΑΣΗ ΙΚΑΝΟΤΗΤΑΣ	[kW]	2,0	2,5	3,5	4,0
ΔΙΑΣΤΑΣΕΙΣ (Υ×Π×Β)	[mm]	270 × 834 × 222			
ΒΑΡΟΣ	[kg]	10			

ΕΣΩΤΕΡΙΚΗ ΜΟΝΑΔΑ	ΤΥΠΟΣ ΜΟΝΤΕΛΟΥ	ΕΠΙΤΟΙΧΙΟΣ			
	ΑΡ. ΜΟΝΤΕΛΟΥ	ASYG07ΚΕΤΑ	ASYG09ΚΕΤΑ	ASYG12ΚΕΤΑ	ASYG14ΚΕΤΑ
ΚΛΑΣΗ ΙΚΑΝΟΤΗΤΑΣ	[kW]	2,0	2,5	3,5	4,0
ΔΙΑΣΤΑΣΕΙΣ (Υ×Π×Β)	[mm]	295 × 950 × 230			
ΒΑΡΟΣ	[kg]	11			11,5

ΕΣΩΤΕΡΙΚΗ ΜΟΝΑΔΑ	ΤΥΠΟΣ ΜΟΝΤΕΛΟΥ	ΕΠΙΤΟΙΧΙΟΣ			
	ΑΡ. ΜΟΝΤΕΛΟΥ	ASYG07ΚΓΤΒ	ASYG09ΚΓΤΒ	ASYG12ΚΓΤΒ	ASYG14ΚΓΤΒ
ΚΛΑΣΗ ΙΚΑΝΟΤΗΤΑΣ	[kW]	2,0	2,5	3,5	4,0
ΔΙΑΣΤΑΣΕΙΣ (Υ×Π×Β)	[mm]	270 × 834 × 215			
ΒΑΡΟΣ	[kg]	10			

ΕΣΩΤΕΡΙΚΗ ΜΟΝΑΔΑ	ΤΥΠΟΣ ΜΟΝΤΕΛΟΥ	ΕΠΙΤΟΙΧΙΟΣ			
	ΑΡ. ΜΟΝΤΕΛΟΥ	ASYG18ΚΜΤΒ (*)			
ΚΛΑΣΗ ΙΚΑΝΟΤΗΤΑΣ	[kW]	5,0			
ΔΙΑΣΤΑΣΕΙΣ (Υ×Π×Β)	[mm]	280 × 980 × 240			
ΒΑΡΟΣ	[kg]	12,5			

ΕΣΩΤΕΡΙΚΗ ΜΟΝΑΔΑ	ΤΥΠΟΣ ΜΟΝΤΕΛΟΥ	ΔΑΠΕΔΟ		
	ΑΡ. ΜΟΝΤΕΛΟΥ	AGYG09ΚVCA	AGYG12ΚVCA	AGYG14ΚVCA
ΚΛΑΣΗ ΙΚΑΝΟΤΗΤΑΣ	[kW]	2,5	3,5	4,0
ΔΙΑΣΤΑΣΕΙΣ (Υ×Π×Β)	[mm]	600 × 740 × 200		
ΒΑΡΟΣ	[kg]	14		

ΕΣΩΤΕΡΙΚΗ ΜΟΝΑΔΑ	ΤΥΠΟΣ ΜΟΝΤΕΛΟΥ	ΑΕΡΑΓΩΓΟΣ				
	ΑΡ. ΜΟΝΤΕΛΟΥ	ARXG07KSLAP	ARXG09KSLAP	ARXG12KSLAP	ARXG14KSLAP	ARXG18KSLAP (*)
ΚΛΑΣΗ ΙΚΑΝΟΤΗΤΑΣ	[kW]	2,0	2,5	3,5	4,0	5,0
ΔΙΑΣΤΑΣΕΙΣ (Υ×Π×Β)	[mm]	198 × 700 × 450				198 × 900 × 450
ΒΑΡΟΣ	[kg]	15,5				18,5

ΕΣΩΤΕΡΙΚΗ ΜΟΝΑΔΑ	ΤΥΠΟΣ ΜΟΝΤΕΛΟΥ	ΑΕΡΑΓΩΓΟΣ				
	ΑΡ. ΜΟΝΤΕΛΟΥ	ARXG07KLLAP	ARXG09KLLAP	ARXG12KLLAP	ARXG14KLLAP	ARXG18KLLAP (*)
ΚΛΑΣΗ ΙΚΑΝΟΤΗΤΑΣ	[kW]	2,0	2,5	3,5	4,0	5,0
ΔΙΑΣΤΑΣΕΙΣ (Υ×Π×Β)	[mm]	198 × 700 × 620				
ΒΑΡΟΣ	[kg]	17	19			

ΕΣΩΤΕΡΙΚΗ ΜΟΝΑΔΑ	ΤΥΠΟΣ ΜΟΝΤΕΛΟΥ	ΚΑΣΕΤΑ				
	ΑΡ. ΜΟΝΤΕΛΟΥ	AUXG07KVLA	AUXG09KVLA	AUXG12KVLA	AUXG14KVLA	AUXG18KVLA (*)
ΚΛΑΣΗ ΙΚΑΝΟΤΗΤΑΣ	[kW]	2,0	2,5	3,5	4,0	5,0
ΔΙΑΣΤΑΣΕΙΣ (Υ×Π×Β)	[mm]	245 × 570 × 570 (ΓΡ1ΛΙΑ: 49 × 700 × 700)				
ΒΑΡΟΣ	[kg]	15 (ΓΡ1ΛΙΑ: 2,6)				

ΕΣΩΤΕΡΙΚΗ ΜΟΝΑΔΑ	ΤΥΠΟΣ ΜΟΝΤΕΛΟΥ	ΟΡΟΦΗ			
	ΑΡ. ΜΟΝΤΕΛΟΥ	ABYG18KRTA (*)			
ΚΛΑΣΗ ΙΚΑΝΟΤΗΤΑΣ	[kW]	5,0			
ΔΙΑΣΤΑΣΕΙΣ (Υ×Π×Β)	[mm]	235 × 1080 × 705			
ΒΑΡΟΣ	[kg]	24			

*1: Το μοντέλο εσωτερικής μονάδας 18 μπορεί να συνδεθεί μόνο στο σύστημα AOYG24KBTA3.

Ficha de informações do produto de acordo com o Regulamento Delegado (UE) 626/2011 da Comissão

MODELO	UNIDADE EXTERIOR	AOYG18KBTA3		AOYG24KBTA3	
	UNIDADE INTERIOR	ASYG07KMCC × 3		ASYG07KMCC + ASYG09KMCC × 2	
		ARREFECIMENTO	AQUECIMENTO	ARREFECIMENTO	AQUECIMENTO
NÍVEL DE POTÊNCIA ACÚSTICA	UNIDADE EXTERIOR [dB(A)]	59	61	61	67
	UNIDADE INTERIOR [dB(A)]	54	56	55	57
FLUIDO REFRIGERANTE/POTENCIAL DE AQUECIMENTO GLOBAL		R32 / 675 (IPCC AR4) ^(*)			
COEFICIENTE DE EFICIÊNCIA ENERGÉTICA SAZONAL/COEFICIENTE DE DESEMPENHO SAZONAL		8,6	4,7	8,5	4,6
CLASSE DE EFICIÊNCIA ENERGÉTICA		A+++	A++	A+++	A++
CONSUMO DE ENERGIA ANUAL (Q _{CE})(Q _{HE}) [kWh/a]		220 ^(**)	1486 ^(***)	280 ^(**)	1826 ^(***)
Pdesign [kW]		5,40	5,00	6,80	6,00
CAPACIDADE DE AQUECEDOR DE RESERVA/CAPACIDADE DECLARADA [kW]		—	0,85/4,15	—	0,81/5,19

NOTAS

(*1) A fuga de fluido refrigerante contribui para as alterações climáticas. Um fluido refrigerante com um potencial de aquecimento global (PAG) inferior contribui menos para o aquecimento global do que um fluido refrigerante com um PAG mais elevado, na eventualidade de ocorrer uma fuga para a atmosfera. Este aparelho contém um fluido refrigerante com um PAG equivalente a [675]. Isto significa que, se ocorresse uma fuga de 1 kg deste fluido refrigerante para a atmosfera, o impacto no aquecimento global seria [675] vezes superior ao de 1 kg de CO₂, durante um período de 100 anos. Nunca tente intervir sozinho no circuito refrigerante nem desmontar o produto pelos seus próprios meios e recorra sempre a um profissional.

(*2) Consumo de energia "Q_{CE}" kWh por ano com base em resultados de testes padrões. O consumo de energia real dependerá da forma como o aparelho for utilizado e da sua localização.

(*3) Consumo de energia "Q_{HE}" kWh por ano com base em resultados de testes padrões. O consumo de energia real dependerá da forma como o aparelho for utilizado e da sua localização.

Especificações

Os seguintes itens (A)–(D) são as informações apostas no equipamento de pressão de acordo com o Anexo I, Ponto 3.4b da Diretiva 2014/68/UE.

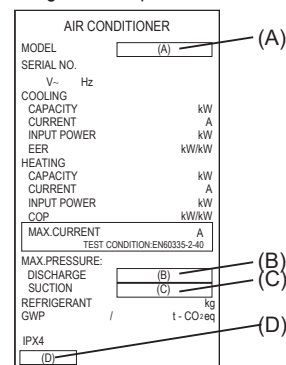
MODELO	(A) UNIDADE EXTERIOR	AOYG18KBTA3		AOYG24KBTA3	
	UNIDADE INTERIOR	ASYG07KMCC × 3		ASYG07KMCC + ASYG09KMCC × 2	
TIPO		DIVISÃO MÚLTIPLA / BOMBA DE CALOR			
PRESSÃO MÁXIMA	(B) ALTA / DESCARGA [bar(MPa)]	4,20		4,20	
	(C) BAIXA / SUCÇÃO [bar(MPa)]	2,76		2,76	
(D) DATA DE FABRICO		Consulte a etiqueta de classificação			
FONTE DE ALIMENTAÇÃO		1φ 230 V ~ 50 Hz			
		ARREFECIMENTO	AQUECIMENTO	ARREFECIMENTO	AQUECIMENTO
CAPACIDADE	[kW]	5,4	6,8	6,8	8,0
POTÊNCIA ABSORVIDA	[kW]	1,13	1,39	1,74	1,82
CORRENTE	[A]	5,10	6,20	7,70	8,10
CORRENTE MÁXIMA	[A]	12,0	12,0	14,5	14,5
COEFICIENTE DE EFICIÊNCIA ENERGÉTICA/ COEFICIENTE DE DESEMPENHO [kW/kW]		4,78	4,89	3,90	4,40
DIMENSÕES (A × L × P)	UNIDADE EXTERIOR [mm]	716 × 820 × 315			
PESO	UNIDADE EXTERIOR [kg]	46			
CARGA DO FLUIDO REFRIGERANTE (Toneladas equivalentes de CO ₂) [kg] (t-CO ₂ eq)		1,80 (1,215)			

- Para mais informações, visite o nosso sítio Web em: www.fujitsu-general.com
- Para consultas sobre peças de substituição, contacte a loja onde adquiriu o produto.
- Nível de pressão acústica: inferior a 70 dB(A) de acordo com a norma IEC 704-1.

GAMA DE FUNCIONAMENTO	INTERIOR	EXTERIOR
ARREFECIMENTO/DESUMIDIFICAÇÃO [°C]	18 a 32	-10 a 46
AQUECIMENTO [°C]	16 a 30	-15 a 24
HUMIDADE [%]	80 ou menos	—

- Se o aparelho de ar condicionado for utilizado sob condições que não respeitem o intervalo de temperatura admissível, o aparelho de ar condicionado pode parar devido ao circuito de proteção automática.
- Dependendo das condições de funcionamento, o permutador de calor pode congelar durante o modo de arrefecimento ou desumidificação e pode provocar fuga de água e outros danos.
- Se a unidade for utilizada em condições de humidade elevada durante muito tempo, poderá formar-se condensação na superfície da unidade interior, resultando em pingas para o piso e outros objetos que se encontrem por baixo.

Imagem da etiqueta de classificação



UNIDADE INTERIOR	TIPO DE MODELO	MURAL			
	MODELO N.º	ASYG07KMCC	ASYG09KMCC	ASYG12KMCC	ASYG14KMCC
CLASSE DE CAPACIDADE	[kW]	2,0	2,5	3,5	4,0
DIMENSÕES (A x L x P)	[mm]	270 x 834 x 222			
PESO	[kg]	10			

UNIDADE INTERIOR	TIPO DE MODELO	MURAL			
	MODELO N.º	ASYG07KETA	ASYG09KETA	ASYG12KETA	ASYG14KETA
CLASSE DE CAPACIDADE	[kW]	2,0	2,5	3,5	4,0
DIMENSÕES (A x L x P)	[mm]	295 x 950 x 230			
PESO	[kg]	11			11,5

UNIDADE INTERIOR	TIPO DE MODELO	MURAL			
	MODELO N.º	ASYG07KGTB	ASYG09KGTB	ASYG12KGTB	ASYG14KGTB
CLASSE DE CAPACIDADE	[kW]	2,0	2,5	3,5	4,0
DIMENSÕES (A x L x P)	[mm]	270 x 834 x 215			
PESO	[kg]	10			

UNIDADE INTERIOR	TIPO DE MODELO	MURAL			
	MODELO N.º	ASYG18KMTB (*)			
CLASSE DE CAPACIDADE	[kW]	5,0			
DIMENSÕES (A x L x P)	[mm]	280 x 980 x 240			
PESO	[kg]	12,5			

UNIDADE INTERIOR	TIPO DE MODELO	PISO		
	MODELO N.º	AGYG09KVCA	AGYG12KVCA	AGYG14KVCA
CLASSE DE CAPACIDADE	[kW]	2,5	3,5	4,0
DIMENSÕES (A x L x P)	[mm]	600 x 740 x 200		
PESO	[kg]	14		

UNIDADE INTERIOR	TIPO DE MODELO	TUBO				
	MODELO N.º	ARXG07KSLAP	ARXG09KSLAP	ARXG12KSLAP	ARXG14KSLAP	ARXG18KSLAP (*)
CLASSE DE CAPACIDADE	[kW]	2,0	2,5	3,5	4,0	5,0
DIMENSÕES (A x L x P)	[mm]	198 x 700 x 450				198 x 900 x 450
PESO	[kg]	15,5				18,5

UNIDADE INTERIOR	TIPO DE MODELO	TUBO				
	MODELO N.º	ARXG07KLLAP	ARXG09KLLAP	ARXG12KLLAP	ARXG14KLLAP	ARXG18KLLAP (*)
CLASSE DE CAPACIDADE	[kW]	2,0	2,5	3,5	4,0	5,0
DIMENSÕES (A x L x P)	[mm]	198 x 700 x 620				
PESO	[kg]	17	19			

UNIDADE INTERIOR	TIPO DE MODELO	CASSETE				
	MODELO N.º	AUXG07KVLA	AUXG09KVLA	AUXG12KVLA	AUXG14KVLA	AUXG18KVLA (*)
CLASSE DE CAPACIDADE	[kW]	2,0	2,5	3,5	4,0	5,0
DIMENSÕES (A x L x P)	[mm]	245 x 570 x 570 (GRELHA: 49 x 700 x 700)				
PESO	[kg]	15 (GRELHA: 2,6)				

UNIDADE INTERIOR	TIPO DE MODELO	TECTO			
	MODELO N.º	ABYG18KRTA (*)			
CLASSE DE CAPACIDADE	[kW]	5,0			
DIMENSÕES (A x L x P)	[mm]	235 x 1080 x 705			
PESO	[kg]	24			

*1: A unidade interior modelo 18 pode ser ligada apenas ao AOYG24KBTA3.

FUJITSU GENERAL LIMITED

3-3-17, Suenaga, Takatsu-ku, Kawasaki 213-8502, Japan

626/2011 Yetki Devrine Dayanan Komisyon Tüzüğü (AB) uyarınca ürün fişi

MODEL	AOYG18KBTA3		AOYG24KBTA3		
	DIŞ ÜNİTE	İÇ ÜNİTE	ASYG07KMCC + ASYG09KMCC × 2		
		SOĞUTMA	ISITMA	SOĞUTMA	ISITMA
SES GÜCÜ DÜZEYİ	DIŞ ÜNİTE [dB(A)]	59	61	61	67
	İÇ ÜNİTE [dB(A)]	54	56	55	57
SOĞUTUCU/KÜRESEL ISINMA POTANSİYELİ		R32 / 675 (IPCC AR4) ^(*)			
MEVSİMLİK ENERJİ VERİMLİLİĞİ ORANI/ MEVSİMLİK PERFORMANS KATSAYISI		8,6	4,7	8,5	4,6
ENERJİ VERİMLİLİĞİ SINIFI		A+++	A++	A+++	A++
YILLIK ENERJİ TÜKETİMİ (Q _{ce})(Q _{he})	[kWh/a]	220 ^(*)	1486 ^(*)	280 ^(*)	1826 ^(*)
Ptazarım	[kW]	5,40	5,00	6,80	6,00
YEDEK ISITICI KAPASİTESİ/ BİLDİRİLEN KAPASİTE	[kW]	—	0,85/4,15	—	0,81/5,19

NOTLAR

(*1) Soğutucu sızıntısı iklim değişikliğini olumsuz etkiler. Daha düşük küresel ısınma potansiyeline (GWP) sahip soğutucu, atmosfere sızması durumunda, küresel ısınmayı, daha yüksek GWP'ye sahip bir soğutucudan daha az olumsuz etkiler. Bu cihaz, [675] değerine eşit GWP'li bir soğutucu sıvısı içerir. Bu, 1 kg soğutucu sıvısının atmosfere sızmasınının, 100 yıllık bir süreç boyunca küresel ısınma üzerinde 1 kg CO₂'ten [675] kat daha fazla etkisi olacağı anlamına gelir. Kesinlikle kendi kendinize soğutucu devresine dokunmayı veya ürünü parçalarına ayırmayı denemeyin, her zaman bir uzmandan yardım isteyin.

(*2) Standart test sonuçlarına göre yıllık enerji tüketimi "Q_{ce}" kWh. Asıl enerji tüketimi, cihazın nasıl kullanıldığına ve nerede konumlandırıldığına bağlı olacaktır.

(*3) Standart test sonuçlarına göre yıllık enerji tüketimi "Q_{he}" kWh. Asıl enerji tüketimi, cihazın nasıl kullanıldığına ve nerede konumlandırıldığına bağlı olacaktır.

Teknik özellikler

Aşağıdaki öğeler (A)-(D), 2014/68/EU Direktifinin Ek I, 3.4b sayılı maddesi uyarınca basınçlı ekipmanlara ekli bilgilerdir.

MODEL	(A)	AOYG18KBTA3		AOYG24KBTA3	
	DIŞ ÜNİTE	İÇ ÜNİTE	ASYG07KMCC × 3		ASYG07KMCC + ASYG09KMCC × 2
TİP		MULTİ SPLİT / ISI POMPASI			
MAKS. BASINÇ	(B)	YÜKSEK / BOŞALTIM [bar(MPa)]	4,20		4,20
	(C)	DÜŞÜK / EMME [bar(MPa)]	2,76		2,76
(D) ÜRETİM TARİHİ		Derece etiketine bakın			
GÜÇ KAYNAĞI		1φ 230 V ~ 50 Hz			
		SOĞUTMA	ISITMA	SOĞUTMA	ISITMA
KAPASİTE	[kW]	5,4	6,8	6,8	8,0
GÜÇ GİRİŞİ	[kW]	1,13	1,39	1,74	1,82
AKIM	[A]	5,10	6,20	7,70	8,10
MAKSİMUM AKIM	[A]	12,0	12,0	14,5	14,5
ENERJİ VERİMLİLİĞİ ORANI/ PERFORMANS KATSAYISI	[kW/kW]	4,78	4,89	3,90	4,40
BOYUT (Y×G×D)	DIŞ ÜNİTE [mm]	716 × 820 × 315			
AĞIRLIK	DIŞ ÜNİTE [kg]	46			
SOĞUTUCU DOLUMU (CO ₂ : ton eşdeger)	[kg] (t-CO ₂ eq)	1,80 (1,215)			

- Daha fazla bilgi için www.fujitsu-general.com adresindeki sitemizi ziyaret edin
- Yedek parça sorguları için, ürünü satın aldığınız mağazaya danışın.
- Ses basıncı düzeyi : IEC 704-1'e göre 70 dB(A) değerinden az.

ÇALIŞMA ARALIĞI	İÇ	DIŞ	
SOĞUTMA/KURUTMA	[°C]	18 - 32	-10 - 46
ISITMA	[°C]	16 - 30	-15 - 24
NEM	[%]	80 veya daha az	—

- Klima izin verilen sıcaklık aralığı koşullarının altında çalışıyorsa otomatik koruma devresi devreye girdiğinden klima durabilir.
- Kullanım koşullarına bağlı olarak ısı eşanjörü Soğutma veya Kuru modu sırasında donabilir ve su sızıntısına veya başka bir hasara neden olabilir.
- Ünite uzun süre yüksek nem içeren koşullar altında kullanılırsa iç ünitenin yüzeyinde yoğunlaşma meydana gelebilir ve zemine veya iç ünitenin altındaki diğer nesnelere damlayabilir.

Derece etiketi görüntüsü

AIR CONDITIONER	
MODEL	(A)
SERIAL NO.	
V- Hz	
COOLING CAPACITY	kW
CURRENT	A
INPUT POWER	kW
EER	kW/kW
HEATING CAPACITY	kW
CURRENT	A
INPUT POWER	kW
COE	kW/kW
MAX CURRENT	A
TEST CONDITION: EN60335-2-40	
MAX PRESSURE:	
DISCHARGE	(B)
SUCTION	(C)
REFRIGERANT	kg
GWP	t · CO ₂ eq
IPX4	(D)

İÇ ÜNİTE	MODEL TİPİ	DUVARA MONTELİ			
	MODEL NO.	ASYG07KMCC	ASYG09KMCC	ASYG12KMCC	ASYG14KMCC
KAPASİTE SINIFI	[kW]	2,0	2,5	3,5	4,0
BOYUT (Y×G×D)	[mm]	270 × 834 × 222			
AĞIRLIK	[kg]	10			

İÇ ÜNİTE	MODEL TİPİ	DUVARA MONTELİ			
	MODEL NO.	ASYG07KETA	ASYG09KETA	ASYG12KETA	ASYG14KETA
KAPASİTE SINIFI	[kW]	2,0	2,5	3,5	4,0
BOYUT (Y×G×D)	[mm]	295 × 950 × 230			
AĞIRLIK	[kg]	11			11,5

İÇ ÜNİTE	MODEL TİPİ	DUVARA MONTELİ			
	MODEL NO.	ASYG07KGTB	ASYG09KGTB	ASYG12KGTB	ASYG14KGTB
KAPASİTE SINIFI	[kW]	2,0	2,5	3,5	4,0
BOYUT (Y×G×D)	[mm]	270 × 834 × 215			
AĞIRLIK	[kg]	10			

İÇ ÜNİTE	MODEL TİPİ	DUVARA MONTELİ			
	MODEL NO.	ASYG18KMTB (*)			
KAPASİTE SINIFI	[kW]	5,0			
BOYUT (Y×G×D)	[mm]	280 × 980 × 240			
AĞIRLIK	[kg]	12,5			

İÇ ÜNİTE	MODEL TİPİ	ZEMİN		
	MODEL NO.	AGYG09KVCA	AGYG12KVCA	AGYG14KVCA
KAPASİTE SINIFI	[kW]	2,5	3,5	4,0
BOYUT (Y×G×D)	[mm]	600 × 740 × 200		
AĞIRLIK	[kg]	14		

İÇ ÜNİTE	MODEL TİPİ	KANAL				
	MODEL NO.	ARXG07KSLAP	ARXG09KSLAP	ARXG12KSLAP	ARXG14KSLAP	ARXG18KSLAP (*)
KAPASİTE SINIFI	[kW]	2,0	2,5	3,5	4,0	5,0
BOYUT (Y×G×D)	[mm]	198 × 700 × 450				198 × 900 × 450
AĞIRLIK	[kg]	15,5				18,5

İÇ ÜNİTE	MODEL TİPİ	KANAL				
	MODEL NO.	ARXG07KLLAP	ARXG09KLLAP	ARXG12KLLAP	ARXG14KLLAP	ARXG18KLLAP (*)
KAPASİTE SINIFI	[kW]	2,0	2,5	3,5	4,0	5,0
BOYUT (Y×G×D)	[mm]	198 × 700 × 620				
AĞIRLIK	[kg]	17	19			

İÇ ÜNİTE	MODEL TİPİ	KASET				
	MODEL NO.	AUXG07KVLA	AUXG09KVLA	AUXG12KVLA	AUXG14KVLA	AUXG18KVLA (*)
KAPASİTE SINIFI	[kW]	2,0	2,5	3,5	4,0	5,0
BOYUT (Y×G×D)	[mm]	245 × 570 × 570 (IZGARA: 49 × 700 × 700)				
AĞIRLIK	[kg]	15 (IZGARA: 2,6)				

İÇ ÜNİTE	MODEL TİPİ	TAVAN			
	MODEL NO.	ABYG18KRTA (*)			
KAPASİTE SINIFI	[kW]	5,0			
BOYUT (Y×G×D)	[mm]	235 × 1080 × 705			
AĞIRLIK	[kg]	24			

*1: 18 model iç ünite yalnızca AOYG24KBTA3'e bağlanabilir.

FUJITSU GENERAL LIMITED

3-3-17, Suenaga, Takatsu-ku, Kawasaki 213-8502, Japan

PARÇA No. 9384522276 (Tr-2)