



IMAGEN APROXIMADA DEL PRODUCTO

Ficha producto

| | |
|--------------|-------------|
| Tipo | Split |
| Montaje | Horizontal |
| Código | STL080R012D |
| Serie | ST |
| Condensación | Aire |
| Peso neto | 226 kg |
| PED | 1 |
| Desescarche | Eléctrico |
| Expansión | Válvula |
| Aplicación | LBP |
| Refrigerante | R449A Dew |

Dimensiones

| | |
|---------------|--------|
| Anchura L | 930 mm |
| Profundidad P | 680 mm |
| Altura H | 620 mm |

Rácores

| | |
|------------------------|-------|
| Diámetro de líquido | 12 mm |
| Diámetro de aspiración | 22 mm |

Consumos

| | |
|----------------------|--------|
| Potencia consumida | 2673 W |
| Corriente absorbida | 7.2 A |
| Potencia sbrinamento | 3300 W |

Condensador

| | |
|-----------------|-----------|
| Núm. ventilador | 2 |
| Diámetro | 350 mm |
| Caudal de aire | 4120 m³/h |

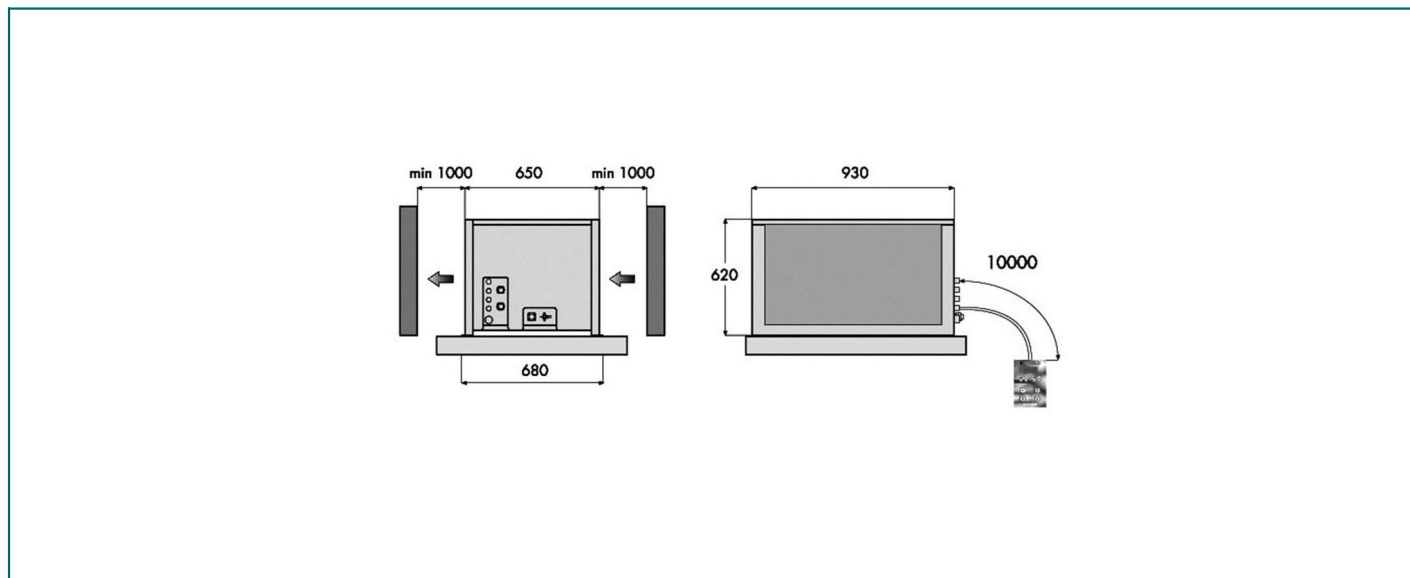
Evaporador

| | |
|-----------------|-----------|
| Núm. ventilador | 2 |
| Diámetro | 350 mm |
| Caudal de aire | 3825 m³/h |
| Flecha de aire | 14 m |

Compresor

| | |
|--------------------|---------------|
| Tipo | Semihermético |
| Núm. compresores | 1 |
| Marca | BITZER |
| Voltaje | 230-400/3/50 |
| Volumen desplazado | 18.05 m³/h |

Datos técnicos - STL080R012D



Datos técnicos - STL080R012D

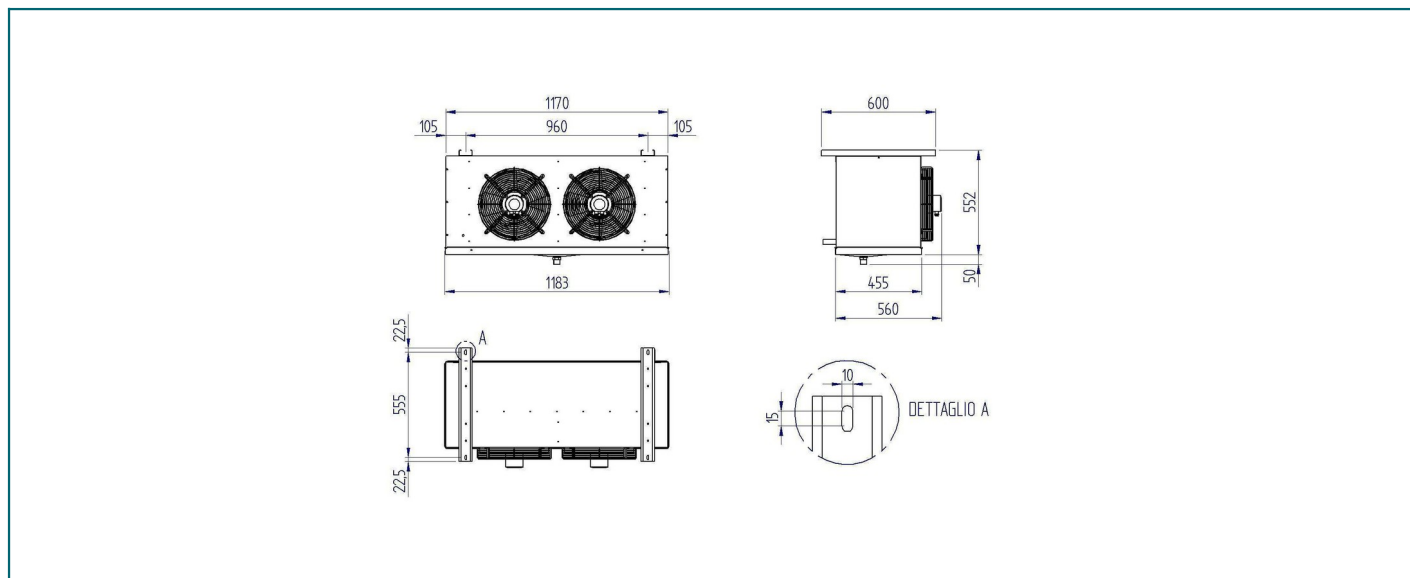


Tabla de potencia frigorífica (W) - STL080R012D - Refrigerante: R449A Dew

| TA \ Cold room Temp | -25 °C | -20 °C | -15 °C |
|---------------------|--------------|--------------|---------------|
| 25 °C | 3945 (67 m³) | 4835 (93 m³) | 5819 (108 m³) |
| 32 °C | 3605 (58 m³) | 4440 (80 m³) | 5365 (93 m³) |
| 43 °C | 3054 (48 m³) | 3798 (66 m³) | 4626 (77 m³) |

Datos según :

Gas Aspiración : +20°C

Subenfriamiento: 0K

Recalentamiento útil : 100%

Potencia absorbida Compresor :

Te -5°C (HBP); Tcond +50°C

Te -10°C (MBP); Tcond +50°C

Te -30°C (LBP); Tcond +50°C



IMAGEN APROXIMADA DEL PRODUCTO

Características generales

- Carrozado autoportante en chapa electrozincada, pintado con polvo epoxi; paneles de fácil extracción que permiten un rápido acceso a los componentes en caso de inspección o mantenimiento;
- Compresores herméticos o semiherméticos, con protección térmica del motor
- Cuadro de control con placa electrónica programable en base a las diferentes exigencias de utilización
- Panel de mando en posición remota
- Baterías de intercambio térmico de los condensadores y de los evaporadores en cobre y aluminio
- Condensación por aire (por agua bajo pedido)
- Expansión por tubo capilar o por válvula termostática
- Descarcho automático por ventilación o resistencia eléctrica, con frecuencia y duración programables
- Desagüe directo
- Placa electrónica preparada para conexión con telegestión (BMS) y LAN.

Para modelos hasta ei 2x450

- Presostato de baja
- Panel remoto de control (10m)
- Micro de puerta con cable de 10m de longitud
- Luz de celda con cable de 10m de longitud
- Cable de resistencia de puerta para modelos LBP de 10m de longitud
- Cables de conexión entre evaporador y unidad condensadora L=10mts
- Cable de alimentación (L=2,5m)

Para modelos 2x560 2x630

- Panel remoto de control 20m
- Presostato doble
- Presostato para regulación ventilador
- Resistencia cárter
- Embalaje incluido