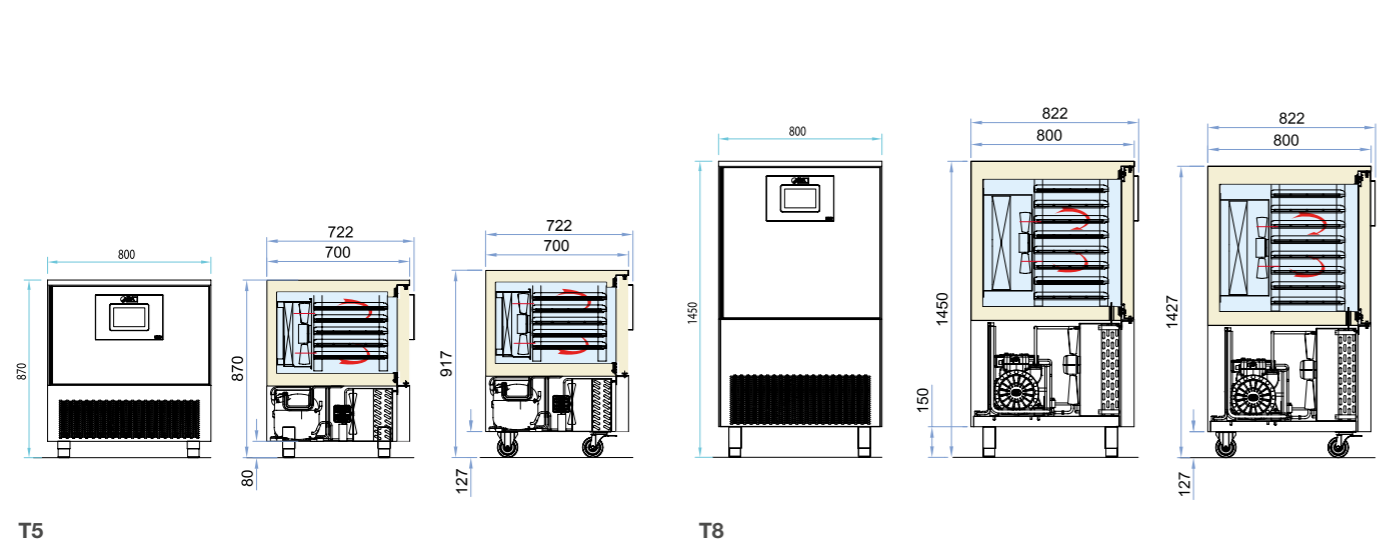


Zero Essential / Multifunction		T5	T8	T12	T16
<b>External dimensions (LxDxH)</b> Dimensioni esterne (LxPxH)	Adjustable feet Piedini regolabili	800 x 722 x 870 mm	800 x 822 x 1450 mm	800 x 822 x 1745 mm	800 x 822 x 1890 mm
	Swivel casters Ruote pivotanti	800 x 722 x 917 mm	800 x 822 x 1427 mm	800 x 822 x 1722 mm	800 x 822 x 1867 mm
<b>Capacity (gross/net)</b> Capacità (lorda/netta)		108 / 84 lt	179 / 136 lt	264 / 207 lt	306 / 242 lt
<b>Net weight</b> Peso netto		85 Kg	157 Kg	205 Kg	218 Kg
<b>Refrigeration</b> Refrigerazione		<b>Ventilated</b> Ventilata			
<b>Refrigerant</b> Refrigerante		R290			
<b>Climate class</b> Classe climatica		4			
<b>Operating conditions</b> Condizioni ambientali		30 °C / 55 %RH			
<b>Compressor (type)</b> Compressore (tipologia)		<b>Hermetic - 1</b> Ermetico - 1			
<b>Defrost</b> Sbrinamento		<b>Hot gas</b> Gas caldo			
<b>Power supply</b> Alimentazione		230 V / 1 Ph / 50 Hz			
<b>Electrical input (nominal)</b> Assorbimento elettrico (regime)		1250 W / 5,9 A	1450 W / 6,8 A	1600 W / 8,6 A	2400 W / 11,5 A
<b>Electrical input (defrost)</b> Assorbimento elettrico (sbrinamento)		1005 W / 4,9 A	1160 W / 5,7 A	2650 W / 12,7 A	3000 W / 15 A
<b>Blast chilling capacity (+65 / +10 °C) - 90 min</b> Capacità di abbattimento		25 kg	35 kg	50 kg	70 kg
<b>Power consumption during blast chilling (Kwh / Kg)</b> Consumo specifico in abbattimento (Kwh / Kg)		0,069	0,0709	0,1007	0,0794
<b>Freezing capacity (+65 / -18 °C) - 240 min</b> Capacità di surgelazione		15 kg	20 kg	35 kg	45 kg
<b>Power consumption during shock freezing (Kwh / Kg)</b> Consumo specifico in surgelazione (Kwh / Kg)		0,2363	0,2514	0,3158	0,2355
<b>Noise level</b> Livello di rumore		60 dBA @1mt	61dBA @1mt	63 dBA @1mt	64 dBA @1mt

Technical sheet about models whit condensing unit included with air cooled  
Dati tecnici riferiti a modelli con unità a bordo con condensazione ad aria



Zero Essential / Multifunction		T5	T8	T12	T16	
<b>Gelato setup</b> Allestimento gelato						
<b>Gelato pans Max capacity</b> N. Totale Max vaschette gelato	5Lt	360x165x120H mm	8 4 per shelf 4 per griglia	12 4 per shelf 4 per griglia	20 4 per shelf 4 per griglia	24 4 per shelf 4 per griglia
<b>Shelves Max capacity</b> N. Totale Max griglie	EN 60x40	600 x 400 mm	2	3	5	6
<b>Gelato pans Max capacity</b> N. Totale Max vaschette gelato	5Lt	360x250x80H mm	4 2 per shelf 2 per griglia	8 2 per shelf 2 per griglia	14 2 per shelf 2 per griglia	16 2 per shelf 2 per griglia
<b>Shelves Max capacity</b> N. Totale Max griglie	EN 60x40	600 x 400 mm	2	4	7	8
<b>Gelato carapine Max capacity</b> N. Totale Max carapine gelato	3Lt	ø154x160H mm	6 6 per shelf 6 per griglia	12 6 per shelf 6 per griglia	24 6 per shelf 6 per griglia	30 6 per shelf 6 per griglia
<b>Shelves Max capacity</b> N. Totale Max griglie	EN 60x40	600 x 400 mm	1	2	4	5
<b>Gelato carapine Max capacity</b> N. Totale Max carapine gelato	5Lt	ø245x140H mm	3 3 per shelf 3 per griglia	9 3 per shelf 3 per griglia	12 3 per shelf 3 per griglia	15 3 per shelf 3 per griglia
<b>Shelves Max capacity</b> N. Totale Max griglie	EN 60x40	600 x 400 mm	1	3	4	5
<b>Gelato carapine Max capacity</b> N. Totale Max carapine gelato	7Lt	ø200x250H mm	6 6 per shelf 6 per griglia	12 6 per shelf 6 per griglia	18 6 per shelf 6 per griglia	18 6 per shelf 6 per griglia
<b>Gelato carapine Max capacity</b> N. Totale Max carapine gelato	EN 60x40	600 x 400 mm	1 3 per shelf 3 per griglia	2 3 per shelf 3 per griglia	3 3 per shelf 3 per griglia	3 3 per shelf 3 per griglia
<b>Pair of guide rails</b> Coppie guida	2L (GN 1/1 -EN 60x40)	360 mm	1 pair per shelf 1 coppia per griglia			

**Gastronorm - Pastry setup**  
Allestimento gastronomia - pasticceria

<b>Trays Max capacity</b> N. Totale Max Teglie	EN 60x40	20H mm	600 x 400 mm	6	10	17	21
<b>Shelves Max capacity</b> N. Totale Max griglie		-					
<b>Trays Max capacity</b> N. Totale Max Teglie	GN 1/1	20H mm	530 x 325 mm	9	15	25	31
<b>Trays Max capacity</b> N. Totale Max Teglie		40H mm					
<b>Trays Max capacity</b> N. Totale Max Teglie		60H mm					
<b>Pair of guide rails</b> Coppie guida	2L (GN 1/1 - EN 60x40)	-	360 mm	1 pair per shelf/tray 1 coppia per griglia/teglia			

