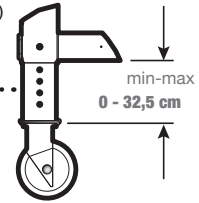
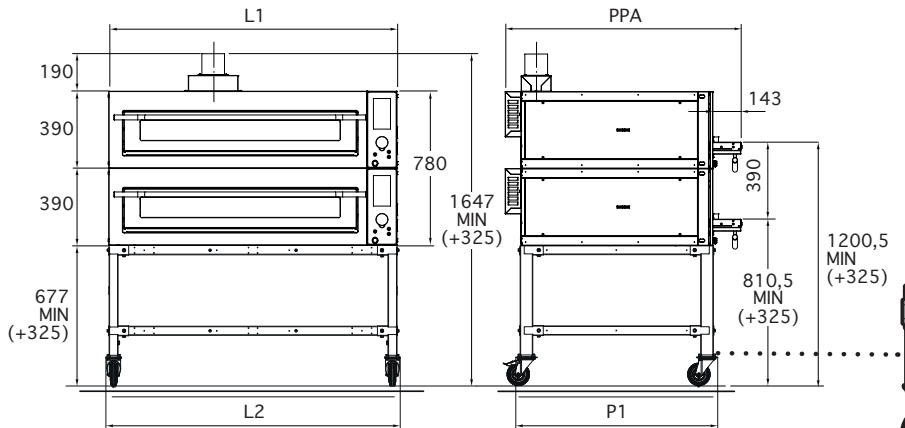
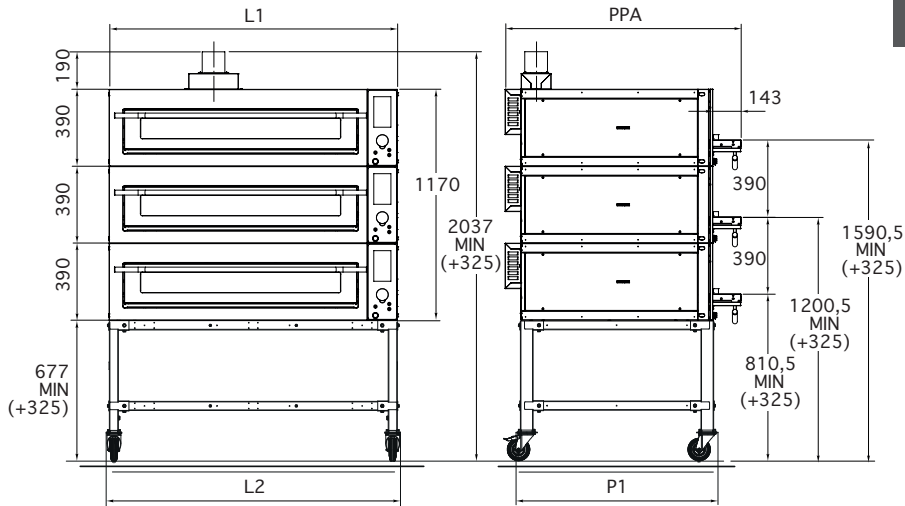
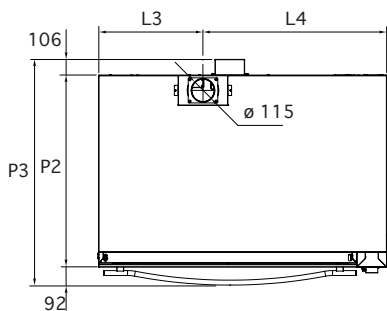
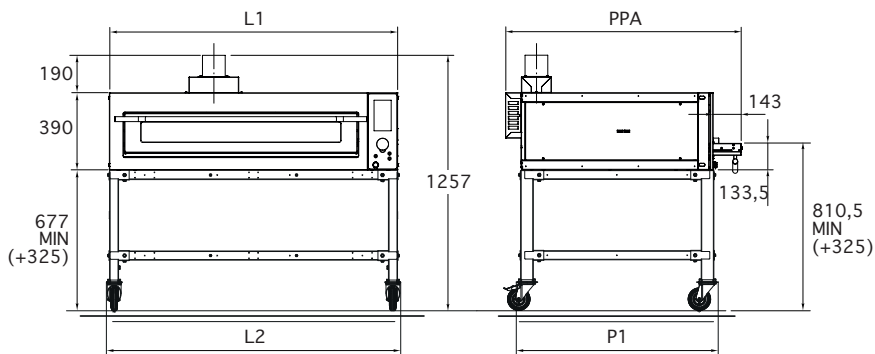


DIMENSIONI DI INGOMBRO

SUPERTOP



Passo fori | Step holes
Schritt Löcher | Troues step
Agujeros paso
2,5 cm



misure in mm

Mod.	Misure esterne							
	L1	L2	L3	L4	P1	P2	P3	PPA
635 L	1460	1495	529	931	947	975	1173	1224

2.1 - CARATTERISTICHE TECNICHE

Modello	635L		
Collegamento elettrico	208/240V 1Ph+PE 66A	208/240V 3Ph+PE 38A	380/416V 3Ph+N+PE 22A
Potenza	15,1 kW		
Sezione cavo	3 x 25 mm ²	4 x 10 mm ²	5 x 6 mm ²
Peso netto	200 kg		
Umidità relativa	10 ÷ 80 %		