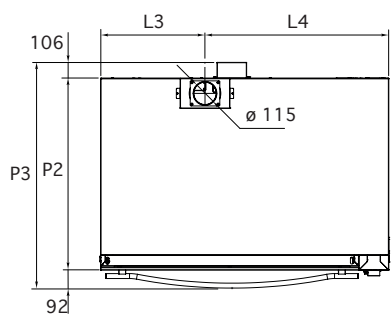
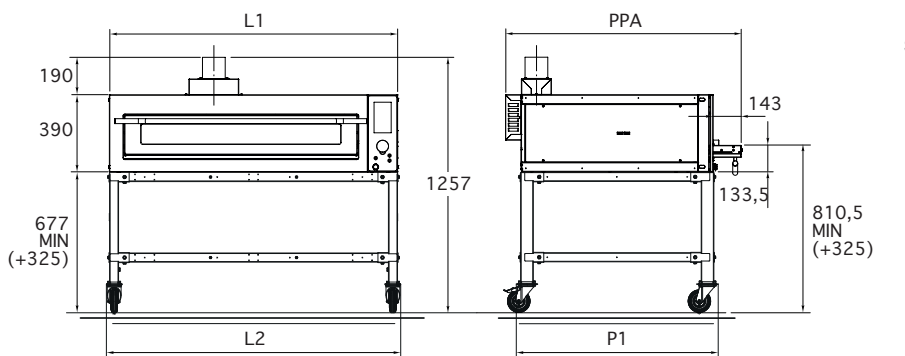
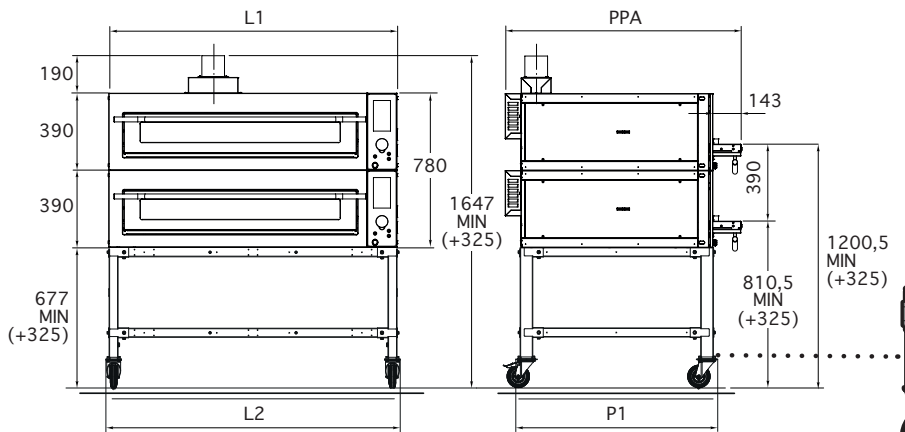
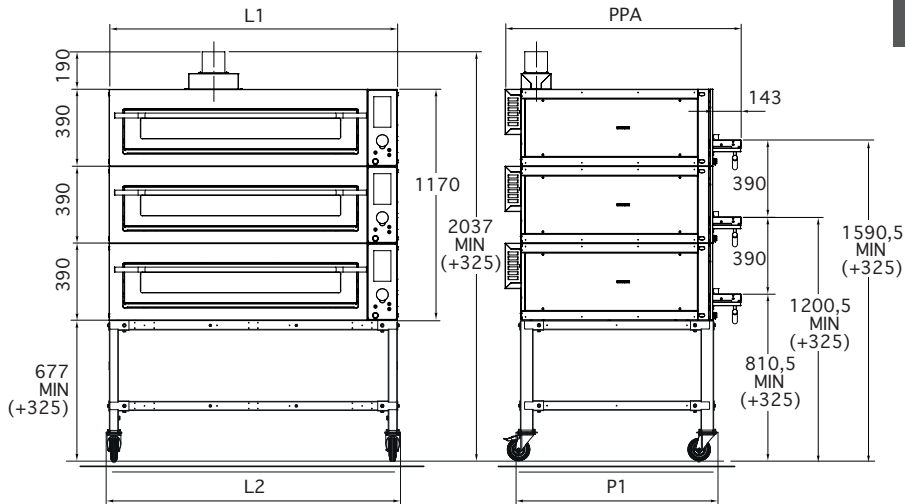


Capitolo 2

DIMENSIONI DI INGOMBRO

SUPERTOP



misure in mm

Mod.	Misure esterne							
	L1	L2	L3	L4	P1	P2	P3	PPA
435	1083	1118	343	740	947	975	1173	1224

Passo fori | Step holes
Schritt Löcher | Troues step
Agujeros paso
2,5 cm

2.1 - CARATTERISTICHE TECNICHE

Modello	435		
Collegamento elettrico	208/240V 1Ph+PE 36,5A	208/240V 3Ph+PE 21,5A	380/416V 3Ph+N+PE 12,5A
Potenza	8,4 kW		
Sezione cavo	3 x 10 mm ²	4 x 6 mm ²	5 x 2,5 mm ²
Peso netto	160 kg		
Umidità relativa	10 ÷ 80 %		