

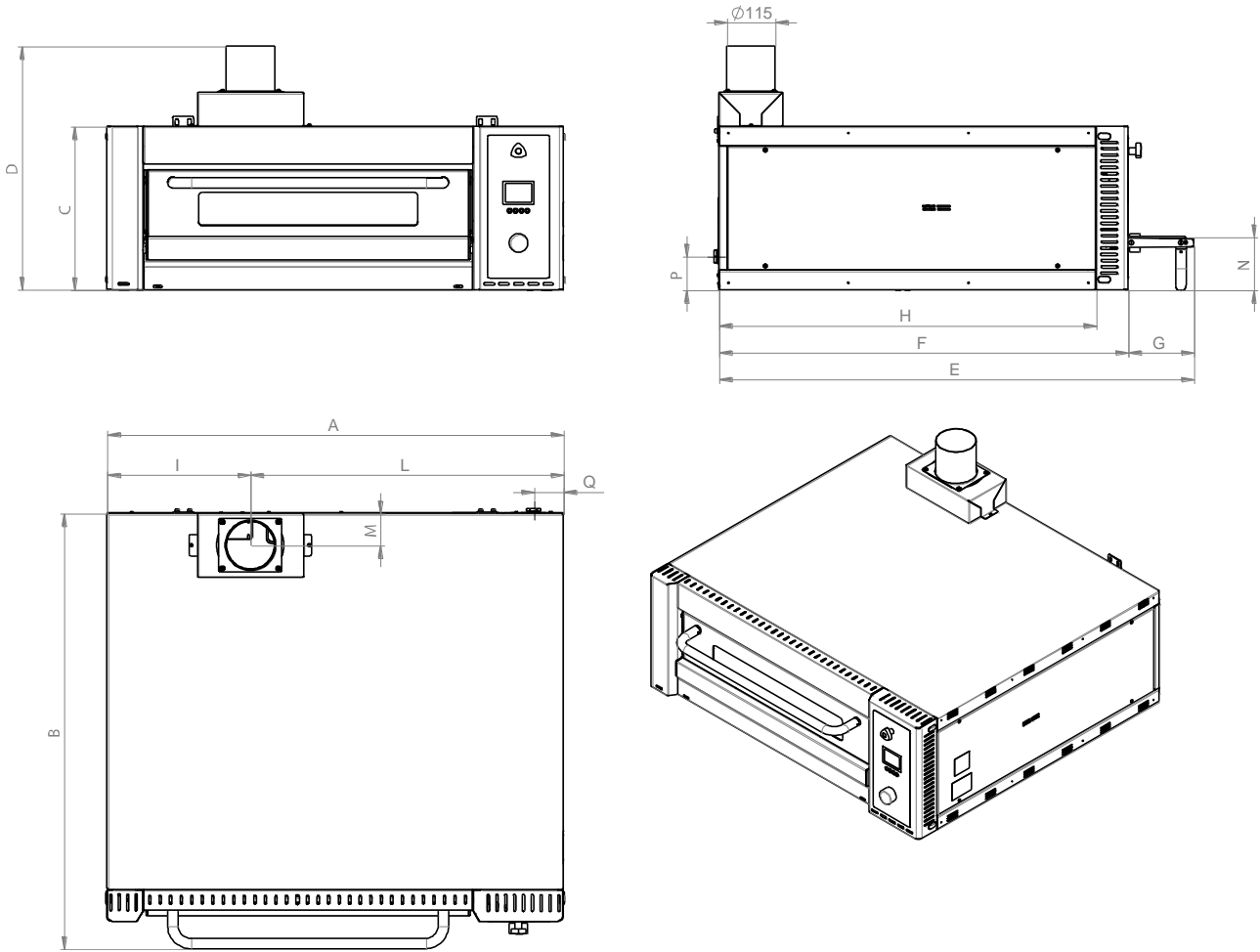
4.4 Datos técnicos

MODELOS	935A-B EM-DG
Temperatura max	400°
N° pizzas /hora Ø 30	72
N° pizzas /hora Ø 45	20
N° Bandejas / hora (60x40)	12
Dimensiones cámara de cocción	1136x1088x135 N°2
Peso (kg)	265

MODELOS	935A-B EM-DG
Tensión	V400-3NT
Frecuencia	50-60 Hz
Absorción	24,4 A
Consumo medio	7,8 kW
Potencia	14,9 kW

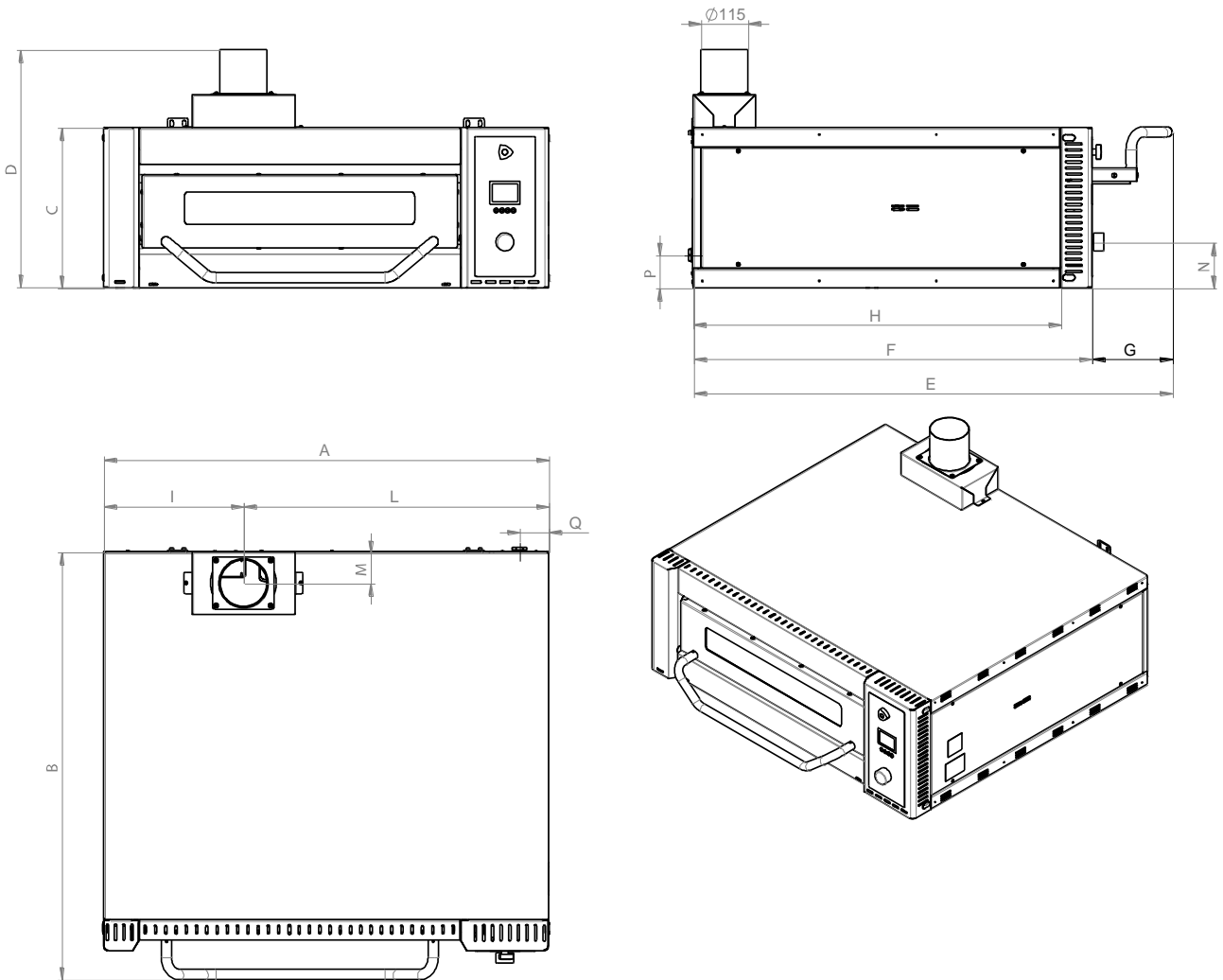
4.5 Medidas

HORNO VALIDO EVO (puerta hacia abajo)



MOD	A	B	C	D	E	F	G	H	I	L	M	N	P	Q
935	1460	1387	390	580	1478	1322	156	3102	529	931	77	132	80	70

HORNO VALIDO EVO (puerta hacia arriba)



MOD	A	B	C	D	E	F	G	H	I	L	M	N	P	Q
935	1460	1390	390	580	1518	1322	196	3102	529	931	77	132	80	70