

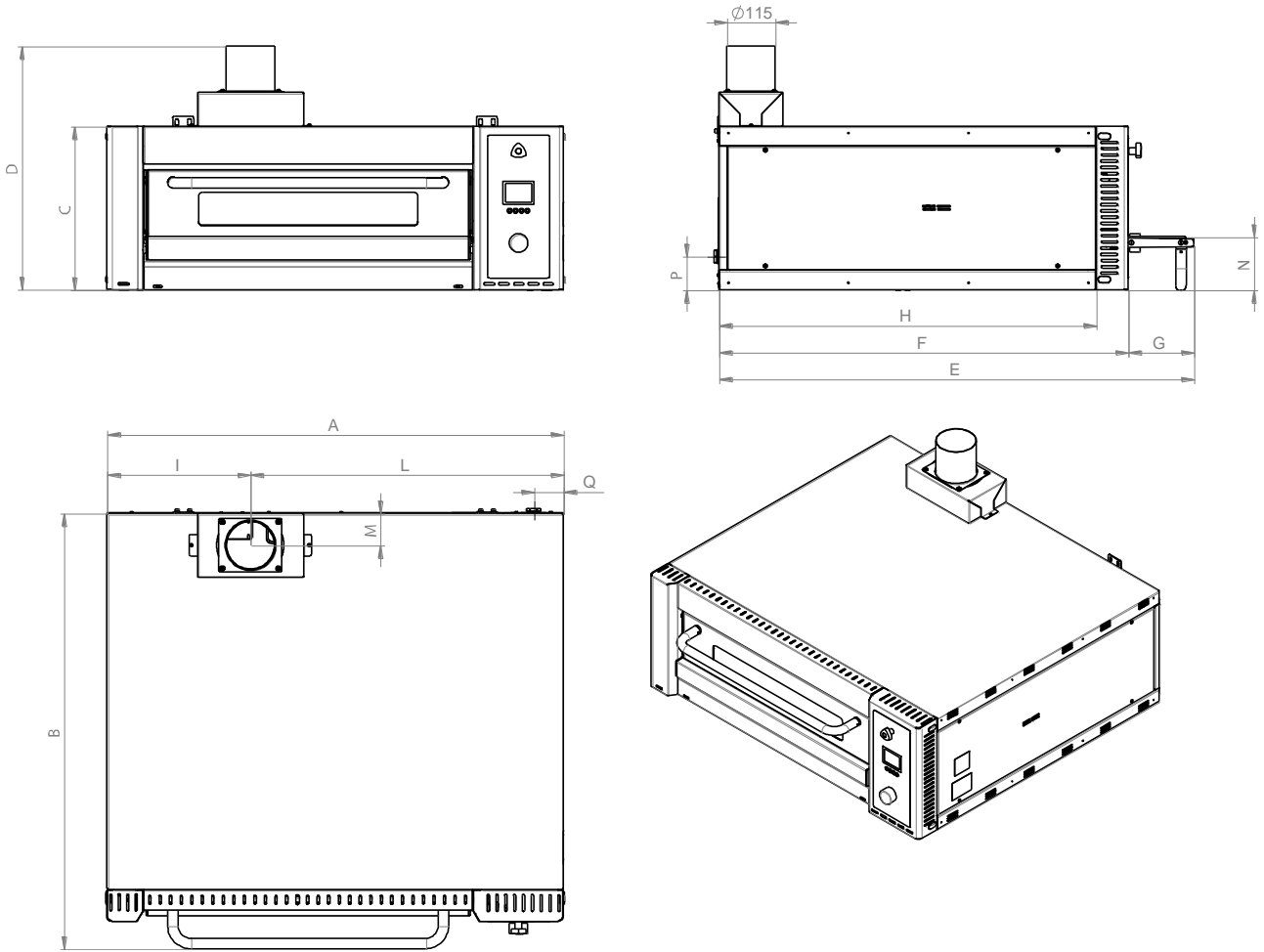
#### 4.4 Datos técnicos

MODELOS	635LA-B EM-DG
Temperatura max	400°
N° pizzas /hora Ø 30	48
N° pizzas /hora Ø 45	10
N° Bandejas / hora (60x40)	6
Dimensiones cámara de cocción	1136x738x115
Peso (kg)	210

MODELOS	635LA-B EM-DG
Tensión	V400-3NT
Frecuencia	50-60 Hz
Absorción	20,9 A
Consumo medio	5,7 kW
Potencia	12,8 kW

4.5 Medidas

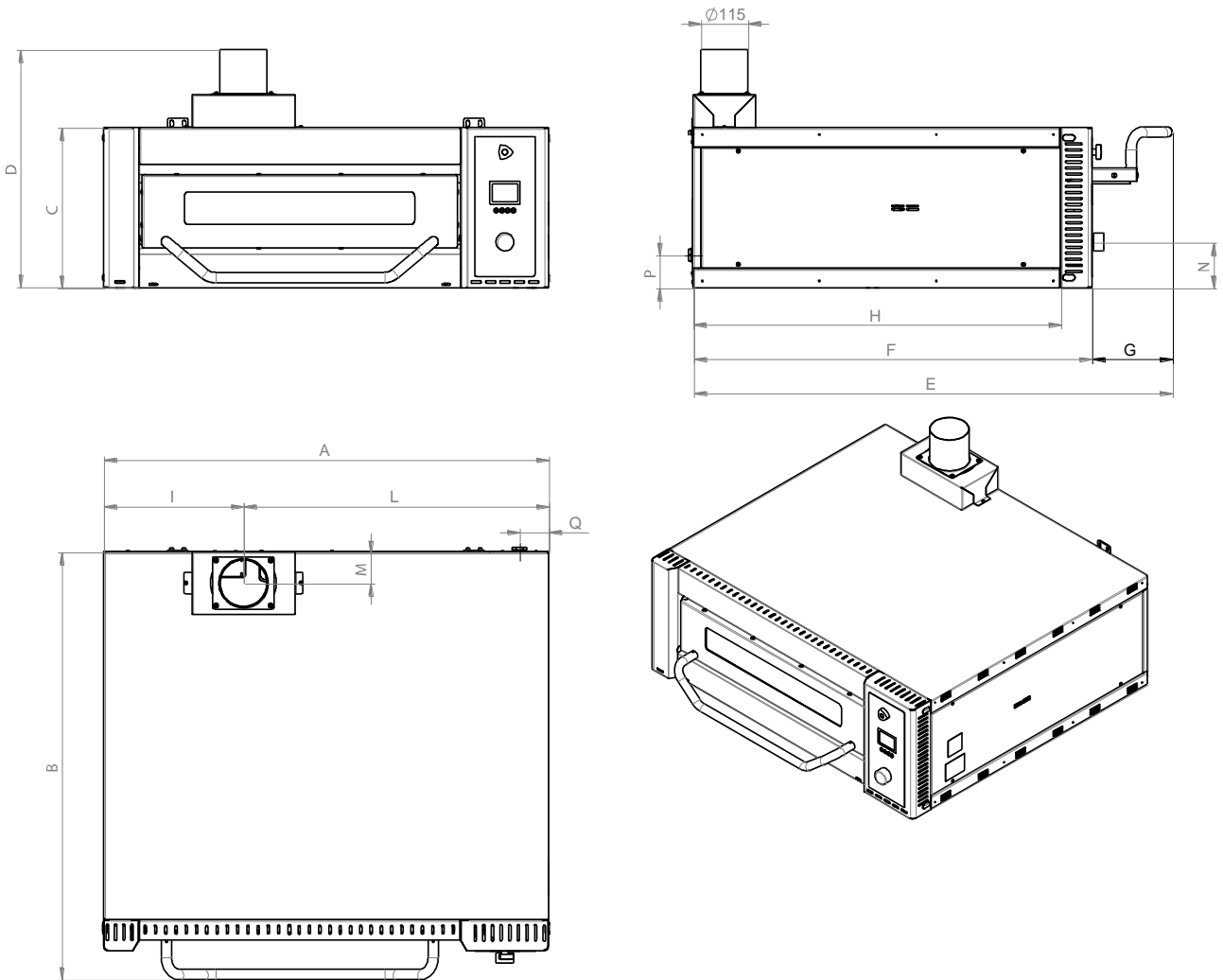
**HORNO VALIDO EVO (puerta hacia abajo)**



MOD	A	B	C	D	E	F	G	H	I	L	M	N	P	Q

635L	1460	1038	390	580	1129	973	156	896	529	931	77	132	80	70
------	------	------	-----	-----	------	-----	-----	-----	-----	-----	----	-----	----	----

**HORNO VALIDO EVO (puerta hacia arriba)**



MOD	A	B	C	D	E	F	G	H	I	L	M	N	P	Q
635L	1460	1042	390	580	1169	973	196	896	529	931	77	132	80	70