

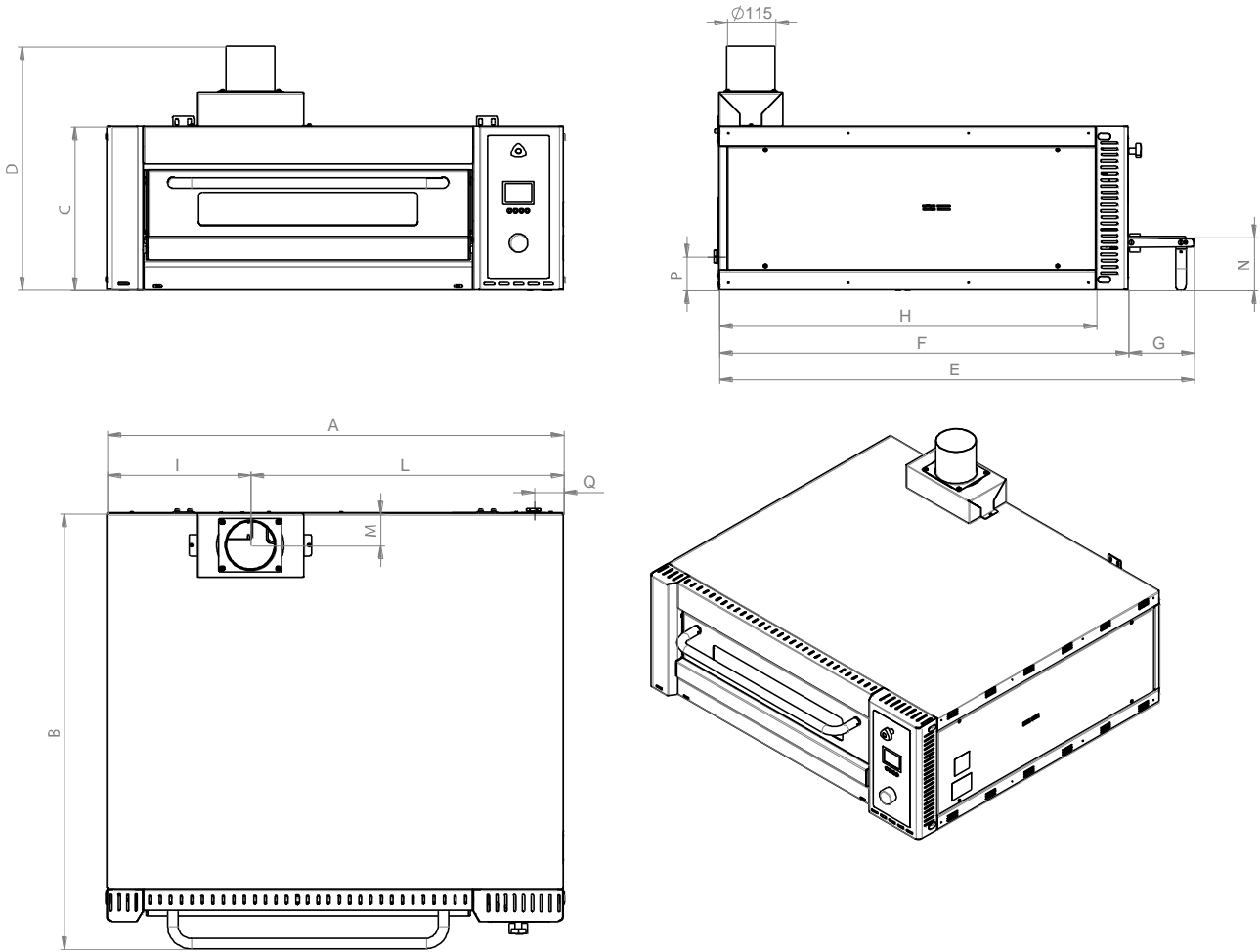
4.4 Datos técnicos

MODELOS	635SA-B EM-DG
Temperatura max	400°
N° pizzas /hora Ø 30	48
N° pizzas /hora Ø 45	10
N° Bandejas / hora (60x40)	6
Dimensiones cámara de cocción	759x1088x135
Peso (kg)	208

MODELOS	635SA-B EM-DG
Tensión	V400-3NT
Frecuencia	50-60 Hz
Absorción	16,5 A
Consumo medio	5,5 kW
Potencia	10,2 kW

4.5 Medidas

HORNO VALIDO EVO (puerta hacia abajo)



MOD	A	B	C	D	E	F	G	H	I	L	M	N	P	Q

635S	1083	1387	390	580	1478	1322	156	3102	341	742	77	132	80	70
------	------	------	-----	-----	------	------	-----	------	-----	-----	----	-----	----	----

