

COCINA 2 QUEMADORES A GAS EN UNIDAD ABIERTA



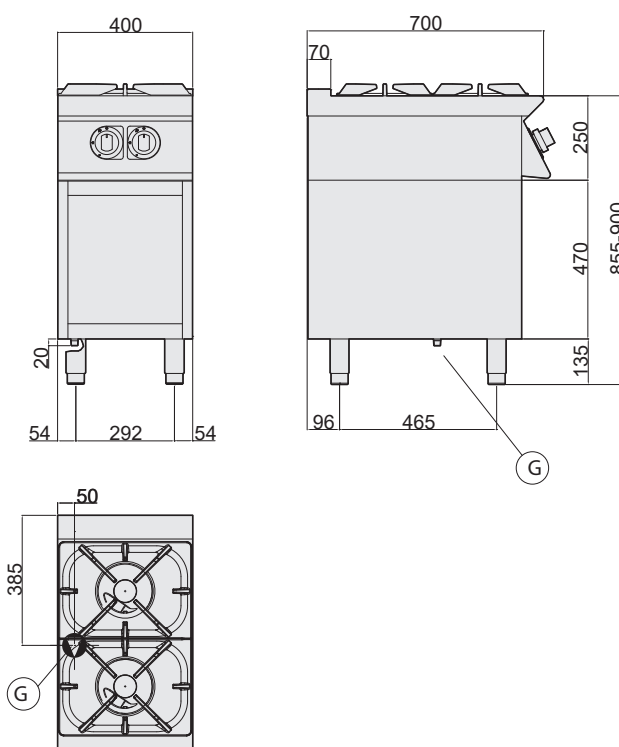
- Estructura externa en acero inoxidable
- Placa moldeada con espesor de 1,2 mm y sin agujero para chimenea
- Altura superficie de trabajo ajustable entre 855 y 900 mm
- Panel de mandos moldeado con mandos inclinados hacia el operador
- Quemadores principales intercambiables de potencia variable, fijados herméticamente en la placa
- Grifos de seguridad con termopar y llama piloto
- Encendido del quemador principal mediante quemador piloto permanente de bajo consumo
- El quemador piloto y el termopar están protegidos contra golpes accidentales y posibles derrames
- Placa moldeada con ángulos redondeados para una mejor limpieza
- Rejillas de fundición esmaltada negra, resistente a ácidos, alcalinos y llama; la forma de la rejilla permite apoyar ollas de tamaño pequeño
- La potencia de los quemadores individuales es de 1x4kW y 1x8kW
- Base abierta realizada en acero
- Patas de acero inoxidable ajustables en altura

DATOS TÉCNICOS

Dimensiones (mm)	400x700x900
Volumen (m ³)	0,50
Peso (kg)	50

CONEXIÓN DE GAS

kW	12
UNI ISO 7/1 R 1/2"	
Entrada de agua fría	



- Ⓐ carga de agua
- Ⓒ carga de agua caliente
- Ⓔ entrada eléctrica
- Ⓕ carga de agua fría
- Ⓖ entrada de gas
- Ⓗ descarga de agua

