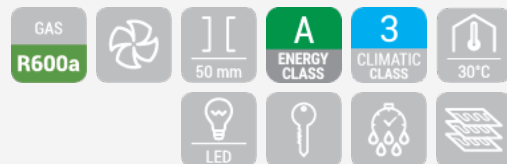


ABS | Armadi

ARMADIO REFRIGERATORE ► PORTA VETRO ► BIANCO

CRG 2



DETTAGLI



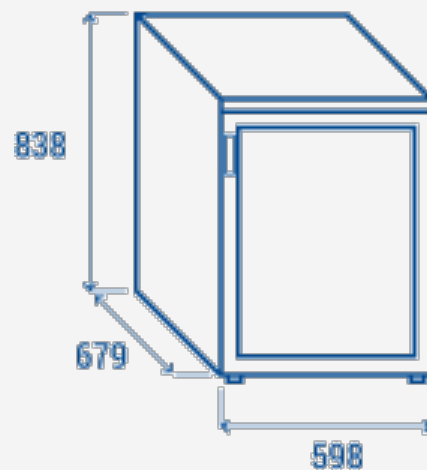
CARATTERISTICHE GENERALI

- Armadio refrigerato 200 Lt. (PORTAVETRO)
- Armadio bianco con interno in termoformato
- Refrigerazione Roll-Bond con ventilatore di assistenza
- Sbrinamento automatico a fermata compressore
- Schiumatura in Ciclopentano (50mm di spessore per lato)
- Termostato Digitale e Luce interna LED
- Allarme alta temperatura
- Guarnizione Estraibile
- Porta reversibile
- Serratura e interruttore generale di serie
- Ripiani regolabili: 2 Pcs + 1 Pcs sul fondo
- N.2 Piedini regolabili + N.2 ruote posteriori
- Maniglia esterna in acciaio
- Classe energetica: A

SPECIFICHE TECNICHE

Capacità	200 L
Temperatura	+2°C - +8°C
Consumo	1.036 kWh/24h
Potenza Nominale	60 W
Rumorosità	40 dB(A)
Peso Netto	45.5 Kg
Peso Lordo	50 Kg
Dimensioni Esterne (LxPxH mm)	598x679x838
Dimensioni Interne (LxPxH mm)	477x443x652
Dimensioni Imballo (LxPxH mm)	650x680x880
Quantità di carico 20'/40'/40'HQ	48/108/162

INGOMBRO PRODOTTO



CERTIFICAZIONI

CE RoHS

