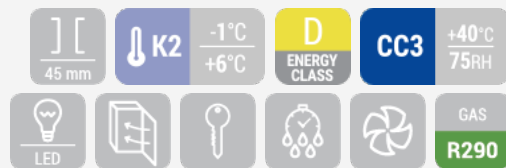


CUSTOMIZATION AVAILABLE
PERSONALIZZAZIONE DISPONIBILE



DETALLES



Interruptores de luz independientes para luz interior y marquesina



Termostato digital



Luz interior LED



Cerradura de serie

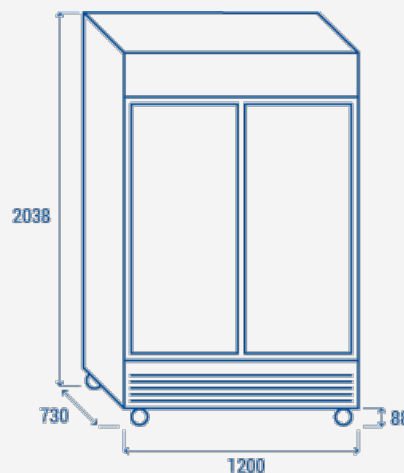
CARACTERÍSTICAS GENERALES

| | |
|--|---|
| Refrigerador de bebida vertical de 1000 Lt | • |
| Refrigeración ventilada | • |
| Descongelamiento automático tras parada del compresor | • |
| Espuma en ciclopentano (45 mm de espesor en cada lado) | • |
| Termostato digital | • |
| Puerta de cierre automático | • |
| Junta extraíble | • |
| Estantes ajustables: 8 Pcs | • |
| Interruptores independientes para luces interiores y pantalla publicitaria | • |
| Vidrio templado reforzado de seguridad | • |
| Cerradura de serie | • |
| Luz LED vertical interna / luz LED para pantalla publicitaria | • |
| 4 Ruedas para un posicionamiento fácil | • |
| Clase de energía: D | • |

ESPECIFICACIONES TÉCNICAS

| | |
|--|-----------------------|
| Capacidad | 1000 L |
| Temperatura | K2 (-1°C-+6°C) |
| Consumo | 3.534 kWh/24h |
| Potencia Nominal | 650 W |
| Nivel de ruido | 64 dB(A) |
| Peso Neto | 159 Kg |
| Peso Bruto | 191.5 Kg |
| Dimensiones Externas (Ancho x Profundo x Alto mm) | 1200x730x2038 |
| Dimensiones Enternas (Ancho x Profundo x Alto mm) | 1070x530x1525 |
| Dimensiones de embalaje (Ancho x Profundo x Alto mm) | 1255x770x2136 |
| Cantidades de carga 20' / 40' / 40'HQ | 13/27/27 |

DIMENSIONES DEL PRODUCTO



CERTIFICACIÓN

CE RoHS

