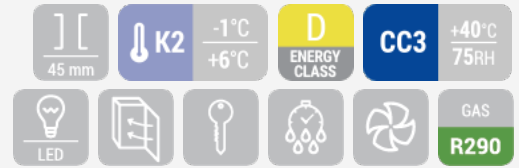


CUSTOMIZATION AVAILABLE
PERSONALIZZAZIONE DISPONIBILE



DETALLES



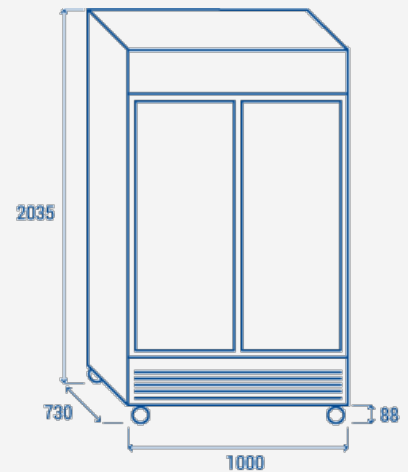
CARACTERÍSTICAS GENERALES

- Refrigerador de bebida vertical de 800 litros
- Refrigeración ventilada
- Descongelamiento automático tras parada del compresor
- Espuma en ciclopentano (45 mm de espesor en cada lado)
- Termostato digital
- Puerta de cierre automático
- Junta extraíble
- Estantes ajustables: 8 Pcs
- Interruptores independientes para luces interiores y pantalla publicitaria
- Vidrio templado reforzado de seguridad
- Cerradura de serie
- Luz LED vertical interna / luz LED para pantalla publicitaria
- 4 Ruedas para un posicionamiento fácil
- Clase de energía: D

ESPECIFICACIONES TÉCNICAS

Capacidad	800 L
Temperatura	K2 (-1°C-+6°C)
Consumo	3.426 kWh/24h
Potencia Nominal	480 W
Nivel de ruido	60 dB(A)
Peso Neto	139 Kg
Peso Bruto	164.5 Kg
Dimensiones Externas (Ancho x Profundo x Alto mm)	1000x730x2035
Dimensiones Internas (Ancho x Profundo x Alto mm)	910x595x1525
Dimensiones de embalaje (Ancho x Profundo x Alto mm)	1060x770x2136
Cantidades de carga 20' / 40' / 40'HQ	15/33/33

DIMENSIONES DEL PRODUCTO



CERTIFICACIÓN

CE RoHS

