

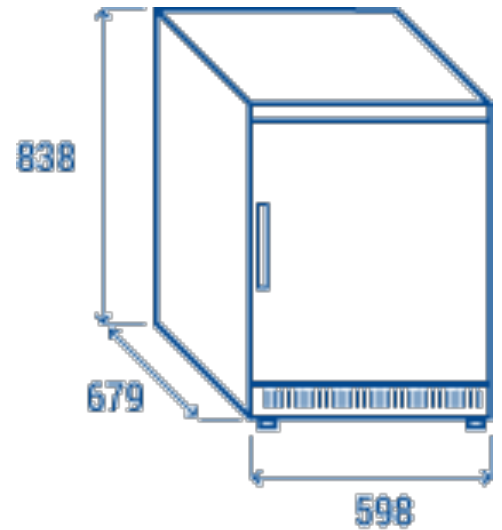


Data sheet

Depth	679 mm
Height	838 mm
Width	598 mm
Inner depth	478 mm
Inner height	635 mm
Inner width	493 mm
Noise level	40 dB(A)
KW/24h	1.25 Kw
Capacity	200 L
Consumption	80 W
Net Weight	41 Kg
Temperature	-23°C ~ -18°C

Technical features

- Armario congelador 200 Lt. (CLASE A)
- Armario de acero con interior termoformado
- Refrigeración estática: estantes de evaporador fijos (2 estantes) con ventilador de asistencia
- Descongelación manual
- Espuma en ciclopentano (50 mm de espesor en cada lado)
- Termostato digital
- Alarma de apertura de puerta / alarma de temperatura alta
- Junta extraíble
- Puerta reversible con tirador externo de acero
- Bloqueo e interruptor general de serie
- 2 pies ajustables + 2 ruedas traseras



Alarma de apertura de puerta / alarma de temperatura alta



Interruptor principal retroiluminado (color azul)



Rejilla de evaporador fijas



Ventilador interno de asistencia