



FOTO INDICATIVA

## Caratteristiche generali : STH006G001DF

Carrozzeria autoportante in lamiera elettrozincata, verniciata con polvere epossidica; pannelli facilmente asportabili che consentono un rapido accesso ai componenti in caso di ispezione o manutenzione

Compressori ermetici o semiermetici, con protezione termica del motore

Quadro di controllo elettronico programmabile in base alle diverse esigenze di utilizzo

Pannello di comando in posizione remota

Scambiatori di calore con batterie in rame e alluminio

Evaporatore doppio flusso con ventilatori a bassa velocità

Condensazione ad aria (ad acqua su richiesta)

Centralina elettronica di controllo

Sbrinamento ad aria

Espansione a capillare o valvola termostatica

*Modelli fino al 2x450*

pressostato di minima

Pannello di controllo remoto (10 m)

Micro porta con cavo L = 2,5 m

Luce cella con cavo L=2,5 m

Scarico diretto acqua di condensa

Cavo resistenza porta nei modelli LBP con cavo L=2,5m

Cavo di connessione evaporatore/unità condensatrice L=10m

Cavo di alimentazione (L=2,5m)

pressostato doppio

pressostato parzializzazione ventole

*Modelli 2x560 2x630*

resistenza carter

Imballo incluso



Foto indicativa

## Scheda prodotto : Gruppi frigoriferi

Codice	STH006G001DF
Tipo	Split
Montaggio	Orizzontale
Serie	STH-DF
Versione	-
Espansione	Capillare
Applicazione	HBP
Gas	R452A
Peso netto	47 kg
Ped	0
Sbrinamento	Aria

## Compressore

Tipo	Ermetico
Voltaggio	220-240/1/50
Cilindrata	8,78cm <sup>3</sup>

## Raccordi

Diametro liquido	6 mm
Diametro aspirazione	10 mm

## Assorbimenti

Potenza assorbita	619 W
Corrente assorbita	3,9 A

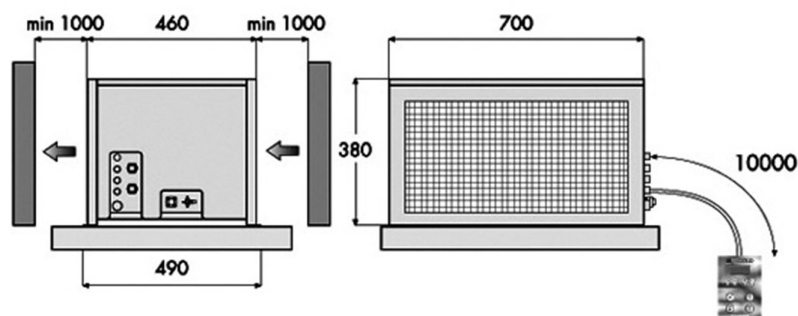
## Condensatore

Nr. ventole	2
Diametro	254 mm
Portata aria	1528 m <sup>3</sup> /h

## Evaporatore

Nr. ventole	1
Diametro	254 mm
Portata aria	483 m <sup>3</sup> /h
Freccia aria	2x3 m

## Disegno tecnico - STH006G001DF



## Tabella potenza frigorifera (watt) - Gas : R452A

Ta \ Tc	8°C	12°C	15°C
32°C	1002 (10 m <sup>3</sup> )	1107 (11 m <sup>3</sup> )	1187 (12 m <sup>3</sup> )
43°C	832 (8 m <sup>3</sup> )	918 (9 m <sup>3</sup> )	983 (10 m <sup>3</sup> )

### Valori riferiti a :

- Gas aspirato : +20°C
- Sottoraffreddamento : 0K
- Surriscaldamento : 100%
- Assorbimento del compressore :
  - Te -5°C (HBP); Tcond +50°C
  - Te -10°C (MBP); Tcond +50°C
  - Te -30°C (LBP); Tcond +50°C

**Evaporatore - RDF1250**

