

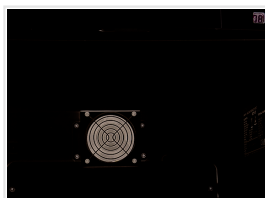
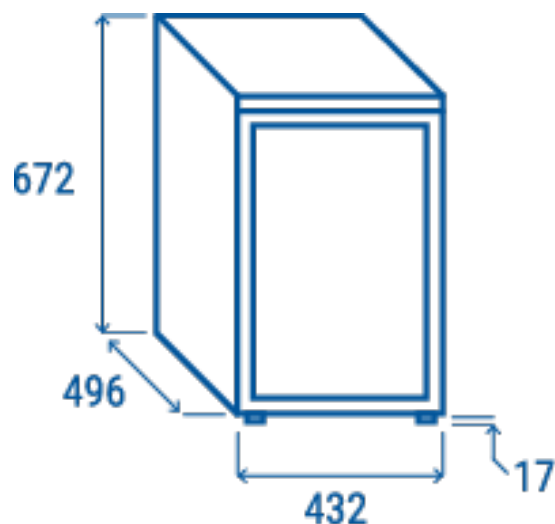


Data sheet

Depth	496 mm
Height	672 mm
Width	432 mm
Inner depth	368 mm
Inner height	557 mm
Inner width	356 mm
Noise level	45 dB
KW/24h	1 Kw
Capacity	60 L
Consumption	80 W
Net Weight	32.5 Kg
Temperature	+0° ~ +10°C

Technical features

- Refrigerador de bebida vertical de 60 litros
- Exterior en chapa pintada de negro, interior de aluminio negro
- Evaporador tipo serpentín con ventilador de asistencia
- Descongelación manual
- Espuma en ciclopentano (45 mm de espesor en cada lado)
- Junta extraíble
- Interruptor independiente para luces interiores
- Vidrio de seguridad doble templado
- Puerta de cierre automático
- Cerradura de serie
- Estantes ajustables (color negro): 3 piezas
- 4 pies ajustables



Ventilador interno de asistencia



Cerradura de serie