



IMAGEN APROXIMADA DEL PRODUCTO

Ficha producto

Tipo	Compacto
Montaje	Pared
Código	PTL180R012
Serie	PT
Versión	Tampón
Condensación	Aire
Peso neto	349.5 kg
PED	1
Desescarche	Eléctrico
Expansión	Válvula
Aplicación	LBP
Refrigerante	R449A Dew

Dimensiones

Anchura L	1830 mm
Profundidad P	1644 mm
Altura H	1000 mm

Consumos

Potencia consumida	4935 W
Corriente absorbida	12.55 A
Potencia sbrinamento	6600 W

Condensador

Núm. ventilador	3
Diámetro	400 mm
Caudal de aire	8000 m³/h

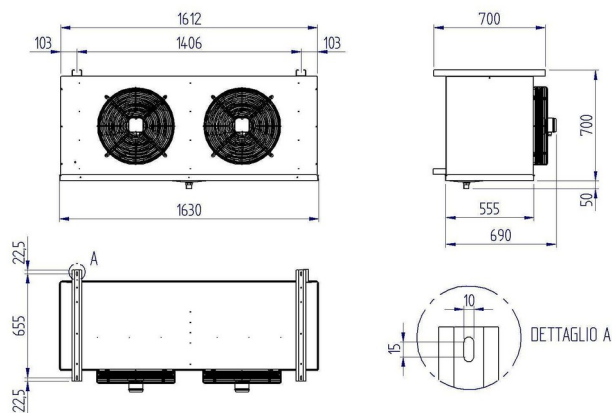
Evaporador

Núm. ventilador	2
Diámetro	450 mm
Caudal de aire	9162 m³/h
Flecha de aire	17 m

Compresor

Tipo	Semihermético
Núm. compresores	1
Marca	BITZER
Voltaje	230-400/3/50
Volumen desplazado	32.48 m³/h

Datos técnicos - PTL180R012



Datos técnicos - PTL180R012

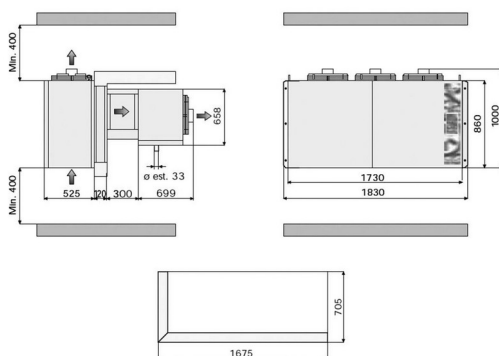


Tabla de potencia frigorífica (W) - PTL180R012 - Refrigerante: R449A Dew

TA \ Cold room Temp	-25 °C	-20 °C	-15 °C
25 °C	7280 (137.3 m³)	8874 (211.8 m³)	10630 (250.5 m³)
32 °C	6641 (124.2 m³)	8132 (184.3 m³)	9777 (218.4 m³)
43 °C	5619 (86.4 m³)	6941 (135.2 m³)	8404 (162 m³)

Datos según :

Gas Aspiración : +0°C (LBP) e +20°C (HBP)

Subenfriamiento: 0K

Recalentamiento útil : 100%

Potencia absorbida Compresor :

Te -10°C (HBP/MBP); Tcond +50°C

Te -30°C (LBP); Tcond +50°C



IMAGEN APROXIMADA DEL PRODUCTO

Características generales

- Carrozado autoportante en chapa electrozincada, pintado con polvo epoxi; paneles de fácil extracción que permiten un rápido acceso a los componentes en caso de inspección o mantenimiento;
- Compresores herméticos o semiherméticos, con protección térmica del motor
- Baterías de intercambio térmico de los condensadores y de los evaporadores en cobre y aluminio
- Expansión por tubo capilar o por válvula termostática
- Condensación por aire (por agua bajo pedido)
- Desescarche automático con frecuencia y duración programables
- Cuadro de control con placa electrónica programable en base a las diferentes exigencias de utilización
- Panel de mando en la máquina o en posición remota
- Centralita electrónica de control
- Presostato de alta
- Interruptor puerta con cable de 2,5 metros
- Luz interior cámara cable de 2,5 metros
- Resistencia puerta en equipos LBP con cable de 2,5 metros
- Desagüe directo
- Cable de alimentación (L=2,5m)
- Embalaje incluido