

COMANDO FILARE FCD E-BASIC

Serie

COMANDI FCD FLEX

Edizione

02/22

Modelli

FCD E-BASIC

FCD BASIC

Foglio delle istruzioni

Controller autonomo per Fan-Coil 3 velocità
Rif: 3IFD9150

FCD BASIC è un controller autonomo per fan-coil per la gestione della climatizzazione di un ambiente.

L'apparecchiatura include una sonda di temperatura integrata nella parte anteriore per controllare la climatizzazione in base alla temperatura misurata e al setpoint di temperatura desiderato.

Comprende un ingresso digitale che può essere configurato come contatto a scheda o contatto finestra che consente di svolgere le funzioni base volte al risparmio energetico e dispone di 3 uscite per il comando di un fan-coil a 3 velocità e di due uscite a relè per la gestione di valvole su impianti a 2 e 4 tubi.

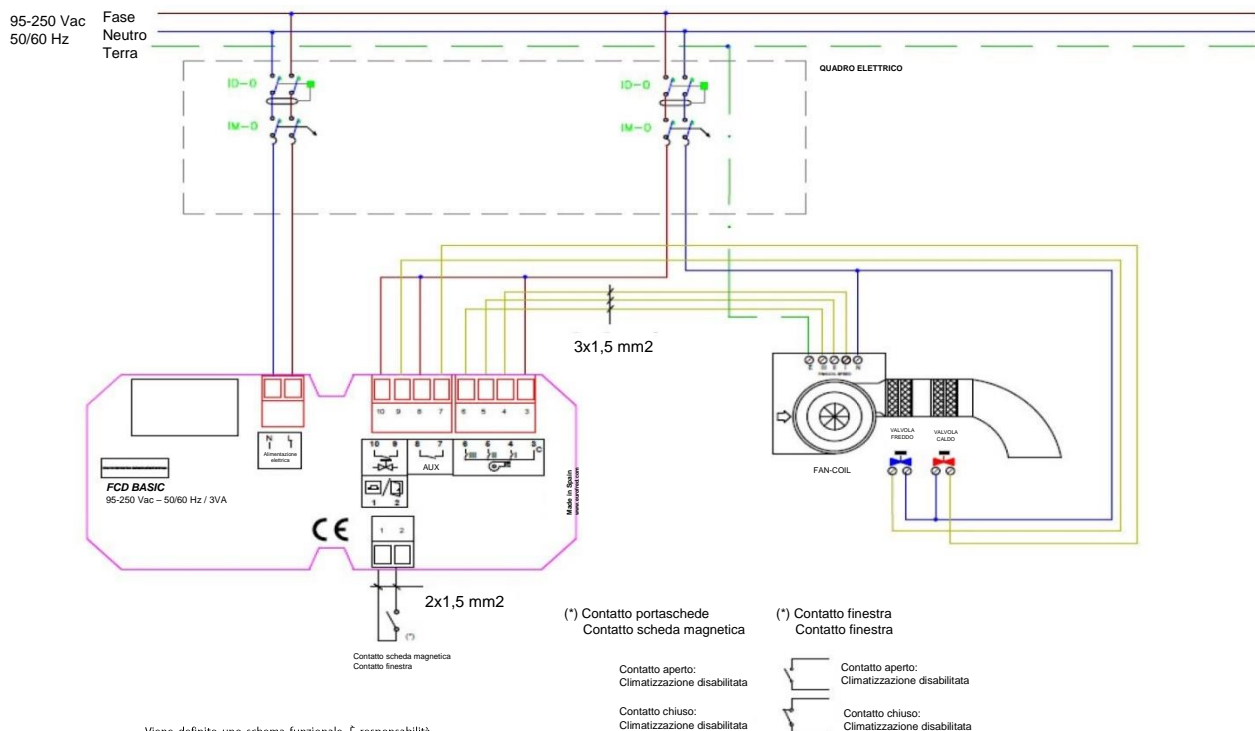
L'apparecchiatura è alimentata direttamente attraverso la rete elettrica ed è installata all'interno di una doppia scatola universale.



Caratteristiche principali

- Controller fan-coil per impianti a 2 e 4 tubi.
- Sensore di temperatura integrato nella parte anteriore dell'apparecchiatura.
- Tasti integrati sulla parte frontale: Avvio/Arresto, Velocità Fan-Coil, +T, -T, Freddo/Caldo.
- Un ingresso digitale a contatto pulito configurabile come contatto scheda o contatto finestra.
- Tre uscite a relè per la velocità dei Fan-Coil.
- Due uscite a relè per le valvole (4 tubi) o un'uscita a relè per la valvola (2 tubi) e una per l'illuminazione.
- Ampio display LCD retroilluminato 64x26 mm con LED bianco.
- Alimentazione tramite rete elettrica
- Modalità economica configurabile per arrestare l'apparecchiatura o passare alla modalità risparmio quando la stanza non è occupata.
- Configurazione tipo Fan-Coil: 3 velocità / 1 velocità
- Velocità del fan-coil bloccata configurabile in assenza di richiesta.
- Setpoint di lavoro massimo e minimo configurabili.
- Setpoint utente massimo e minimo configurabili.
- Modalità di avvio automatico per evitare il gelo o il calore eccessivo nella stanza.
- Ritardo nel passare in stand-by in una stanza non occupata
- Uscite valvole configurabili NA/NC

Schema di installazione



Viene definito uno schema funzionale. È responsabilità dell'installatore proteggere l'impianto secondo le normative vigenti in ogni paese.

Installazione del prodotto

Il prodotto è alimentato direttamente dalla rete elettrica, è predisposto per il montaggio a incasso in due scatole universali e include le uscite necessarie per il controllo della climatizzazione.

L'apparecchiatura non deve essere installata su scaffali, dietro tende, sopra o vicino a fonti di calore o esposta ai raggi diretti del sole. Per una rapida e corretta misurazione della temperatura ambiente, il controller deve essere montato in modo che l'aria possa circolare verticalmente.

Precauzioni:

- Prima di installare o disinstallare l'apparecchiatura, assicurarsi che non sia presente tensione di rete sui cavi da collegare o in prossimità dell'apparecchiatura.
- Non tagliare o torcere i cavi di rete da collegare all'apparecchiatura.

- Non effettuare collegamenti con le mani bagnate.
- Non aprire o forare il prodotto.
- Tenere l'apparecchiatura e i cavi di alimentazione lontani da umidità e polvere.
- Pulire il prodotto con un panno inumidito con acqua.

Step di montaggio:

- 1° Installare la scatola da incasso a parete.
- 2° Collegare tutti i cavi ai terminali corrispondenti dell'apparecchiatura, accertandosi previamente che in nessuno dei cavi sia presente tensione, seguendo lo schema di installazione.
- 3° Posizionare il controller all'interno della scatola e avvitare.
- 4° Montare il telaio nell'apparecchiatura.
- 5° Rimuovere la protezione trasparente antigraffio dalla parte anteriore.

Caratteristiche tecniche

Alimentazione

Tensione di esercizio 95-250 Vca, 50/60 Hz
Consumo massimo 3 VA

Sonda temperatura anteriore

Intervallo di misurazione da + 5°C a + 45°C (da + 41°F a 113°F)
Risoluzione 0,5°C

Ingresso digitale

Funzione configurabile Portaschede/Finestra
Tensione a circuito aperto 12 Vcc ± 5%
Intensità in cortocircuito 8,0 mA
Impedenza di ingresso attivata <75 Ω
Impedenza di ingresso disattivata >355 Ω

Uscite digitali (Fan-Coil, Valvole/Illuminazione)

Tipo di contatto Relè a potenziale zero
Normalmente aperto
Tensione operativa massima 250 Vca
Intensità massima 5 A, carico resistivo
3 A, carico induttivo

Display LCD

Tipo Cristalli liquidi retroilluminati
Dimensioni area visibile 64x26 mm
Tipo di illuminazione Led bianco

Indicatore LED anteriore apparecchiatura

Climatizzazione accesa Led spento
Apparecchiatura in attesa Led verde acceso
Reset Led rosso acceso

Pulsanti parte anteriore apparecchiatura

ON/OFF, Velocità Fan-Coil, +T, -T, Freddo/Caldo.

Temperatura operativa

Funzionamento Da 0°C a + 50°C (da 32°F a 104°F)
Stoccaggio Da -20°C a + 85°C (da -4°F a + 185°F)

Umidità (senza condensa)

Funzionamento Dal 10% al 90% di umidità relativa a 50°C
Stoccaggio 95% di umidità relativa a 50°C

Impianto meccanico

Tipo di installazione_Incasso a parete
Scatola da incasso 2 unità rif. 31710-61
Altezza di montaggio consigliata 1,5 m da terra

Caratteristiche meccaniche

Dimensioni (con telaio) 158x89x33 mm
Peso 250 g
Connettori estraibili Sì
Sezione dei cavi da 0,5 mm² a 2,5 mm²
Livello di protezione IP20 (EN 60529: 1991)
Sicurezza elettrica Classe II

Conformità CE

Direttiva Bassa Tensione (LVD) 2006/95 / CE
Direttiva sulla compatibilità elettromagnetica 2004/108/CE

Norme armonizzate applicabili

Standard di prodotto EN 60730-1: 2011
EN 50491-3: 2009
Sicurezza elettrica EN 60730-1: 2011
EN 50491-3: 2009
EN 50491-4-1: 2012
Compatibilità elettromagnetica EN 60730-1: 2011
EN 50491-5-1: 2010
EN 50491-5-2: 2010

Riferimento acquisto

FCD BASIC, controller Fan-coil, 1 Ingresso / 5 Uscite, finiture di colore bianco 31FD9150

Contenuto dell'imballaggio: Controller fan-coil, telaio mascherina bianco.

Documenti correlati

Manuale di configurazione DMCES Schema di installazione DIC

L'imballaggio di questo prodotto è considerato un contenitore industriale, essendo il destinatario un professionista.
Il produttore non è responsabile per l'uso o l'installazione non corretti del prodotto. Documento soggetto a modifiche senza preavviso.

daitsu

EUROFRED
being efficient

Eurofred S.A.
Marqués de Sentmenat 97
08029 Barcelona
www.eurofred.es