



CONTROL POR CABLE FCD E-BASIC

Serie
CONTROLES FCD FLEX

Edición
02/22

Modelos
FCD E-BASIC

FCD BASIC

Hoja de instrucciones

Controlador autónomo para Fan-Coil 3 velocidades

Ref: 3IFD9150

FCD BASIC es un controlador de fan-coil autónomo para la gestión de la climatización en una estancia.

El equipo incluye una sonda de temperatura integrada en el frontal del equipo para realizar el control de la climatización a partir de la temperatura medida y la consigna de temperatura deseada.

Incluye una entrada digital configurable como contacto tarjetero o contacto ventana que permite realizar funciones básicas de ahorro energético y dispone de 3 salidas para control de un fan-coil de 3 velocidades y dos salidas tipo relé para gestión de válvulas en instalaciones a 2 y 4 tubos.

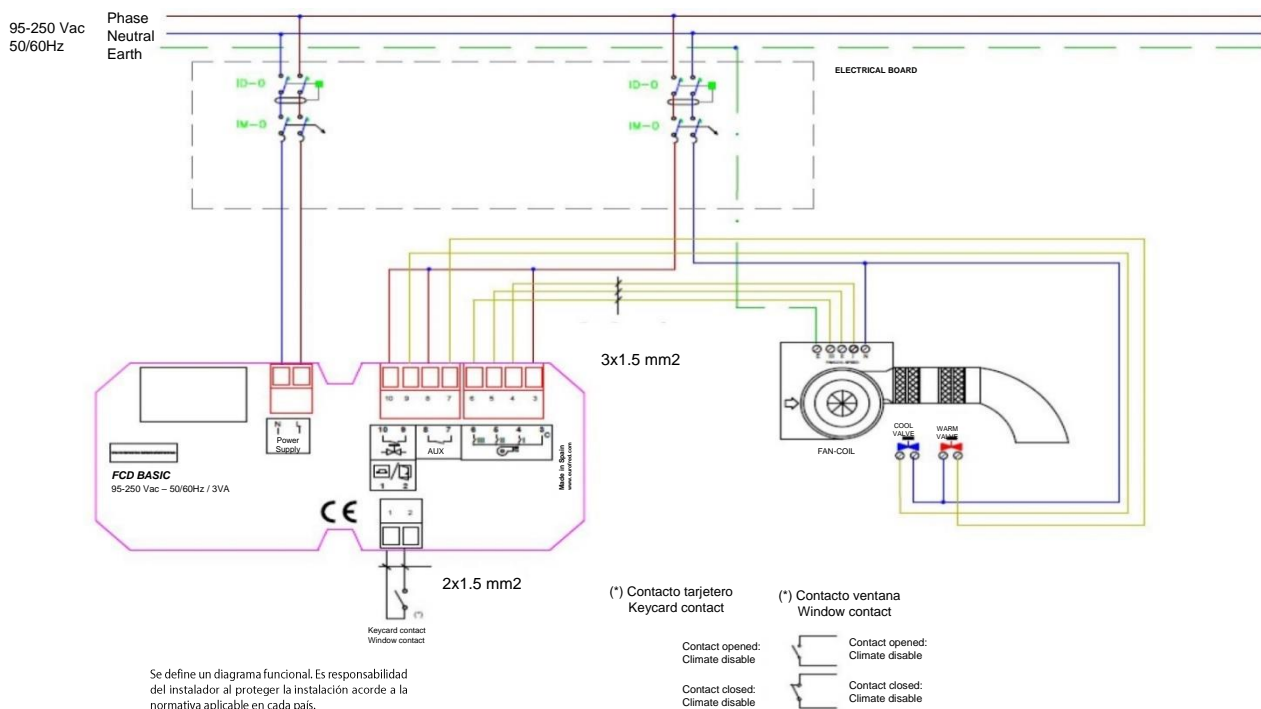
El equipo se alimenta directamente a través de la red eléctrica y se instala en un cajetín universal doble.



Características principales

- Controlador de fan-coil para instalaciones a 2 y 4 tubos.
- Sensor de temperatura integrado en el frontal del equipo.
- Teclas integradas en frontal: MArcha/Paro, Velocidad Fan-Coil, +T, -T, Frío/Calor.
- Una entrada digital tipo contacto seco configurable como contacto tarjetero o contacto ventana.
- Tres salidas relé para velocidad Fan-Coil.
- Dos salidas relé para válvulas (4 tubos) o una salida relé para válvula (2 tubos) y otra para iluminación.
- Amplio LCD de 64x26mm retroiluminado con LED blanco.
- Alimentación a través de red eléctrica
- Modo economía configurable para parar equipo o pasar a modo economía cuando habitación está desocupada.
- Configuración tipo Fan-Coil: 3 Velocidades / 1 Velocidad
- Velocidad fan-coil enclavada configurable cuando no hay demanda.
- Consignas de trabajo máxima y mínima configurables.
- Consignas de usuario máxima y mínima configurables.
- Modo arranque automático para evitar antihelada o calor excesivo en habitación.
- Retardo para pasar a stand-by al pasar a habitación desocupada
- Salidas válvulas configurables NA/NC

Esquema de instalación



Instalación del producto

El producto se alimenta directamente a través de la red eléctrica, está diseñado para instalar empotrado en dos cajetines universales e incluye salidas necesarias para control de la climatización.

El equipo no se debe instalar sobre estantes, detrás de las cortinas, por encima o cerca de fuentes de calor ni expuestos a la radiación solar directa. Para una rápida y correcta medición de la temperatura ambiente, el controlador debe ser montado de forma que el aire pueda circular verticalmente.

Precauciones:

- Antes de instalar o desinstalar el equipo debe asegurarse de que no haya tensión de la red eléctrica en los cables a conectar ni cerca del equipo.
- No cortar ni enrollar los cables de red a conectar al equipo.

- No realizar conexiones con las manos mojadas.
- No abrir ni agujerear el producto.
- Mantener el equipo y los cables de alimentación lejos de la humedad y el polvo.
- Limpiar el producto con un trapo humedecido con agua.

Pasos de montaje:

- 1º Instalar la caja de empotrar en la pared.
- 2º Conectar todos los cables en los terminales correspondientes del equipo asegurándose previamente que no existe voltaje en ninguno de los cables, siguiendo el esquema de instalación.
- 3º Colocar el controlador en el interior de la caja y atornillar.
- 4º Encajar el marco en el equipo.
- 5º Retirar la protección transparente antirayadas del frontal.

Características técnicas

Alimentación

Tensión de funcionamiento.....95-250 Vca, 50/60 Hz
Consumo máximo.....3 VA

Sonda temperatura frontal

Rango de medida.....+5°C a +45°C (+41°F a 113°F)
Resolución.....0,5°C

Entrada digital

Función configurable.....Tarjetero / Ventana
Tensión en circuito abierto.....12 Vcc ±5%
Intensidad en cortocircuito.....8,0 mA
Impedancia entrada activada.....<75 Ω
Impedancia entrada desactivada.....>355 Ω

Salidas digitales (Fan-Coil, Válvulas/Illuminación)

Tipo de contacto.....Relé libre de potencial Normalmente abierto
Tensión máxima de trabajo.....250 Vca
Intensidad máxima.....5 A, carga resistiva
3 A, carga inductiva

Display LCD

Tipo.....Cristal líquido retroiluminado
Dimensiones área visible.....64x26mm
Tipo iluminación.....Led blanco

Indicador Led frontal equipo

Climatización encendida.....Led apagado
Equipo en espera.....Led verde encendido
Reset.....Led rojo encendido

Pulsadores frontal equipo

ON/OFF, Velocidad Fan-Coil, +T, -T, Frío/Calor

Temperatura trabajo

Funcionamiento.....0°C a +50°C (32°F a 104°F)
Almacenamiento.....-20°C a +85°C (-4°F a +185°F)

Humedad (sin condensación)

Funcionamiento.....10% a 90% RH a 50°C
Almacenamiento.....95% RH a 50°C

Instalación mecánica

Tipo instalación.....Empotrado en pared
Caja empotrar.....2 uds ref. 31710-61
Altura recomendada montaje.....1,5 m desde suelo

Características mecánicas

Dimensiones (con marco).....158x89x33 mm
Peso.....250 g
Conectores extraíbles.....Si
Sección de los cables.....0,5 mm² a 2,5 mm²
Nivel de protección.....IP20 (EN 60529:1991)
Seguridad eléctrica.....Clase II

Conformidad CE

Directiva de baja tensión (LVD).....2006/95/EC
Directiva de Compatibilidad Electromagnética.....2004/108/EC

Normas armonizadas aplicables

Estándar de producto.....EN 60730-1:2011
EN 50491-3:2009
Seguridad eléctrica.....EN 60730-1:2011
EN 50491-3:2009
EN 50491-4-1:2012
Compatibilidad electromagnética.....EN 60730-1:2011
EN 50491-5-1:2010
EN 50491-5-2:2010

Referencia de compra

FCD BASIC, Controlador de fan-coil, 1 Entrada / 5 Salidas, acabado color blanco.....3IFD9150

Contenido de la caja embalaje: Controlador de fan-coil, marco embellecedor blanco.

Documentos relacionados

Manual de Configuración.....DMCES Esquemas de instalación.....DEC

El envoltorio de este producto se considera un contenedor industrial, siendo el receptor un profesional.
El fabricante no se responsabiliza del uso o instalación incorrecta del producto. Documento sujeto a cambios sin previo aviso.

dzitsu

EUROFRED
being efficient

Eurofred S.A.
Marqués de Sentmenat 97
08029 Barcelona
www.eurofred.es