

دليل المستخدم

Ar

UM



daitso



وحدة المضخة الحرارية لحوض السباحة

سلسلة

CORAL-K-TK

إصدار

٢١-١٠

النماذج

SWD-CORAL-80K
SWD-CORAL-80TK
SWD-CORAL-90TK

المحتويات

١	١	تمهيد.....
٤	٢	المواصفات.....
٤	١-٢	بيانات أداء وحدة المضخة الحرارية لحوض السباحة.....
٦	٢-٢	أبعاد وحدة المضخة الحرارية لحوض السباحة.....
٧	٣	التركيب والتوصيل.....
٧	١-٣	تركيب النظام.....
٨	٢-٣	موقع المضخات الحرارية لحوض السباحة.....
٨	٣-٣	هل هي قريبة من حوض السباحة الخاص بك؟.....
٩	٤-٣	أنابيب مياه المضخات الحرارية لحوض السباحة.....
١٠	٥-٣	الأسلاك الكهربائية للمضخات الحرارية لحوض السباحة.....
١٠	٦-٣	بدء التشغيل الأولي للوحدة.....
١١	٤	تعليمات حول استخدام وحدة التحكم السلكية وتشغيلها.....
١١	١-٤	عرض الواجهة.....
١١	٢-٤	تعليمات حول وظيفة المفتاح والأيقونة.....
١٣	٣-٤	بدء التشغيل والإغلاق.....
١٣	٤-٤	مفتاح الوضع.....
١٤	٥-٤	إعداد درجة الحرارة.....
١٥	٦-٤	إعداد الساعة.....
١٧	٧-٤	إعداد وضع السكون.....
١٨	٨-٤	قفل لوحة المفاتيح.....
١٨	٩-٤	واجهة الخطأ.....
١٩	١٠-٤	قائمة المعلمات وجدول الأعطال.....
٢٣	٥	الصيانة والفحص.....
٢٨	٦	الملحق.....

- حتى توفر لعملائنا الجودة والموثوقية والتنوع، تم تصنيع هذا المنتج وفقاً لمعايير الإنتاج الصارمة. يتضمن هذا الدليل جميع المعلومات الضرورية حول التركيب وإصلاح الأخطاء والتفريغ والصيانة. يرجى قراءة هذا الدليل بعناية قبل فتح الوحدة أو صيانتها. لن يتحمل مصنع هذا المنتج المسؤولية في حالة إصابة شخص ما أو تلف الوحدة نتيجة للتركيب غير الصحيح أو إصلاح الأخطاء أو الصيانة غير الضرورية. من الضروري الالتزام بالتعليمات الواردة في هذا الدليل في جميع الأوقات. يجب تركيب الوحدة بواسطة موظفين مؤهلين.
- لا يمكن إصلاح الوحدة إلا بواسطة مركز تقني أو وكيل معتمد أو موظفين مؤهلين.
- يجب إجراء الصيانة والتشغيل وفقاً للوقت والوتيرة الموصى بهما، كما هو مذكور في هذا الدليل.
- استخدم قطع غيار أصلية قياسية فقط.
- سيؤدي عدم الامتثال لهذه التوصيات إلى إلغاء الضمان.
- تقوم وحدة المضخة الحرارية لحوض السباحة بتدفئة مياه حوض السباحة والحفاظ على ثبات درجة الحرارة. بالنسبة للوحدة المجزأة، يمكن إخفاء أو شبه إخفاء الوحدة الداخلية بشكل منفصل لتناسب المنزل الفاخر.
- تتميز المضخة الحرارية الخاصة بنا بالخصائص التالية:
 - ١ معمرة.
 - المبادل الحراري مصنوع من أنبوب من بولي كلوريد الفينيل والتيتانيوم الذي يستطيع تحمل التعرض لمياه حوض السباحة لمدة طويلة.
 - ٢ مرونة التركيب.
 - يمكن تركيب الوحدة في الخارج.
 - ٣ التشغيل الهادئ.
 - تتكون الوحدة من ضاغط دوار/حلزوني فعال ومحرك مروحة بضوضاء أقل مما يضمن تشغيلاً هادئاً.
 - ٤ تحكم متقدم.
 - تتضمن الوحدة إمكانية التحكم في الكمبيوتر الدقيق، مما يسمح بضبط جميع معلمات التشغيل. يمكن عرض حالة التشغيل على شاشة وحدة التحكم السلكية LCD. يمكن اختيار جهاز التحكم عن بعد كخيار مستقبلي.
- تحذير
 - لا تستخدم وسائل لتسريع عملية إزالة الجليد أو التنظيف، عكس تلك الموصى بها من قبل الشركة المصنعة.
 - ينبغي تخزين الجهاز في غرفة لا توجد بها مصادر اشتعال تعمل بشكل مستمر. (على سبيل المثال: اللهب المكشوف أو جهاز غاز مشعل أو سخان كهربائي مشعل).
 - لا تتعبه ولا تحرقه.
 - كن على علم بأن غازات التبريد قد لا تحتوي على رائحة.
 - ينبغي تركيب الجهاز وتشغيله وتخزينه في غرفة بمساحة أرضية أكبر من ٣٠ م^٢.



- يمكن استخدام هذا الجهاز من قبل الأطفال الذين تتراوح أعمارهم بين ٨ سنوات وما فوق والأشخاص ذوي الاحتياجات البدنية أو الحسية أو العقلية الخاصة أو الذين تنقصهم الخبرة والمعرفة إذا تم الإشراف عليهم أو تلقينهم التعليمات المتعلقة باستخدام الجهاز بطريقة آمنة وإذا فهموا المخاطر التي ينطوي عليها. يجب ألا يعيب الأطفال بالجهاز. يجب ألا يتم التنظيف والصيانة من قبل الأطفال دون إشراف.
- في حالة تلف سلك الإمداد، يجب استبداله من قبل الشركة المصنعة أو وكيل الخدمة أو الأشخاص المؤهلين من أجل تجنب الخطر.
- يجب تركيب الجهاز وفقاً للوائح التوصيلات السلكية الوطنية.
- لا يتم بتشغيل مكيف الهواء الخاص بك في غرفة مبللة مثل الحمام أو غرفة غسل الملابس.
- قبل الوصول إلى المحطات الطرفية، يجب فصل جميع دوائر الإمداد.
- جهاز فصل متعدد الأقطاب يحتوي على فراغات ٣ ملم على الأقل في جميع الأقطاب، وله تيار تسرب قد يتجاوز ١٠ مللي أمبير، وجهاز التيار المتبقي (RCD) له تيار تشغيل مقنن متبقي لا يتجاوز ٣٠ مللي أمبير ويجب أن يتم دمج الفصل في الأسلاك الثابتة وفقاً لقواعد الأسلاك.
- لا تستخدم وسائل لتسريع عملية إزالة الجليد أو التنظيف، عكس تلك الموصى بها من قبل الشركة المصنعة.
- ينبغي تخزين الجهاز في غرفة لا توجد بها مصادر اشتعال تعمل بشكل مستمر. (على سبيل المثال: اللهب المكشوف أو جهاز غاز مشعل أو سخان كهربائي مشعل.)
- لا تنقبه ولا تحرقه.
- ينبغي تركيب الجهاز وتشغيله وتخزينه في غرفة بمساحة أرضية أكبر من ٢٠ م^٢.
كن على علم بأن غازات التبريد قد لا تحتوي على رائحة.
يجب ألا تقل أعمال تركيب الأنابيب عن ٢٠ م^٢.
يجب أن تتطابق المساحات التي تكون فيها أنابيب غاز التبريد مع الأنظمة الوطنية للغاز.
ينبغي أن تتم الصيانة فقط على النحو الموصى به من قبل الشركة المصنعة.
ينبغي تخزين الجهاز في منطقة جيدة التهوية بحيث يتوافق حجم الغرفة مع مساحة الغرفة على النحو المحدد للتشغيل.
لا يجوز تنفيذ جميع إجراءات العمل التي تؤثر على وسائل السلامة إلا من قبل أشخاص مختصين.
- نقل المعدات المحتوية على غازات تبريد قابلة للاشتعال.
الامتثال لأنظمة النقل.
وضع علامات على المعدات باستخدام اللافتات.
الامتثال للأنظمة المحلية.
التخلص من المعدات التي تستخدم غازات التبريد القابلة للاشتعال.
الامتثال للأنظمة الوطنية.
تخزين المعدات / الأجهزة.
يجب أن يتم تخزين المعدات وفقاً لتعليمات الشركة الصانعة. تخزين المعدات المعيبة (غير المباعة).
يجب إنشاء حماية لعبوة التخزين بحيث لا يتسبب التلف الميكانيكي للمعدات داخل العبوة في تسرب شحنة غاز التبريد.
سيتم تحديد الحد الأقصى لعدد قطع المعدات المسموح بتخزينها معاً من خلال الأنظمة المحلية.

تنبيه وتحذير

١. لا يمكن إصلاح الوحدة إلا بواسطة أفراد مركز التركيب المؤهلين أو وكيل معتمد (لسوق أوروبا).
٢. هذا الجهاز ليس مخصصًا للاستخدام من قبل الأشخاص (بما في ذلك الأطفال) ذوي الاحتياجات البدنية أو الحسية أو العقلية الخاصة، أو من تنقصهم الخبرة والمعرفة، ما لم يتم الإشراف عليهم أو تلقينهم التعليمات المتعلقة باستخدام الجهاز من قبل شخص مسؤول عن سلامتهم (لسوق أوروبا). يجب مراقبة الأطفال للتأكد من أنهم لا يعبتون بالجهاز.
٣. يُرجى التأكد من أن الوحدة وتوصيل الكهرباء بهما تأريض جيد، وإلا فقد يتسبب ذلك في حدوث صدمة كهربائية.
٤. في حالة تلف سلك التيار الكهربائي، يجب استبداله من قبل الشركة المصنعة أو وكيل الخدمة أو أشخاص ذوي مؤهلات مشابهة من أجل تجنب الخطر.
٥. التوجيه (WEEE) 2002/96/EC:  يشير الرمز الذي يصور حاوية نفايات مقطوعة أسفل الجهاز إلى أنه يجب التعامل مع هذا المنتج، في نهاية عمره الإنتاجي، بشكل منفصل عن النفايات المنزلية، ويجب نقله إلى مركز إعادة تدوير للأجهزة الكهربائية والإلكترونية أو إعادته للتاجر عند شراء جهاز مكافئ له.
٦. التوجيه (RoHS) 2002/95/EC: يتوافق هذا المنتج مع التوجيه (RoHS) 2002/95/EC بشأن قيود استخدام المواد الضارة في الأجهزة الكهربائية والإلكترونية.
٧. لا يمكن تركيب الوحدة بالقرب من الغاز القابل للاشتعال. بمجرد حدوث أي تسرب للغاز، يمكن أن يحدث حريق.
٨. تأكد من وجود قاطع دائرة للوحدة، فقد يؤدي عدم وجود قاطع الدائرة إلى حدوث صدمة كهربائية أو نشوب حريق.
٩. تم تجهيز المضخة الحرارية الموجودة داخل الوحدة بنظام حماية من الحمل الزائد. لا يسمح للوحدة بالبدء لمدة ٣ دقائق على الأقل من التوقف السابق.
١٠. لا يمكن إصلاح الوحدة إلا بواسطة موظفين مؤهلين من مركز التركيب أو وكيل معتمد (لسوق أمريكا الشمالية).
١١. يجب أن يتم التثبيت وفقاً لـ NEC / CEC بواسطة شخص مخول فقط (لسوق أمريكا الشمالية).
١٢. استخدم أسلاك إمداد بالطاقة مناسبة لدرجة حرارة ٧٥ درجة مئوية.
١٣. حذر: المبادل الحراري أحادي الجدار غير مناسب لتوصيل مياه الشرب.

١-٢ بيانات أداء وحدة المضخة الحرارية لحوض السباحة

*** غاز التبريد: R32

الوحدة	SWD-CORAL-80TK	SWD-CORAL-80K	
السعة الحرارية (٢٧ / ٢٤,٣ درجة مئوية)	٢٤,٢~٥,٧	٢٤,٢~٥,٧	كيلوواط
	٨٢٢٨٠~١٩٣٨٠	٨٢٢٨٠~١٩٣٨٠	وحدة حرارية بريطانية/ من
مدخل طاقة التدفئة	٤,٨~٥,٤٦	٤,٨~٥,٤٦	كيلوواط
COP	٥,٠٤~١٢,٣٩	٥,٠٤~١٢,٣٩	
السعة الحرارية (١٥ / ١٢ درجة مئوية)	١٩,٩~٤,٦٨	١٩,٩~٤,٦٨	كيلوواط
	٦٧٦٦٠~١٥٩١٢	٦٧٦٦٠~١٥٩١٢	وحدة حرارية بريطانية/ من
مدخل طاقة التدفئة	٤,٧٤~٥,٧٢	٤,٧٤~٥,٧٢	كيلوواط
COP	٤,٢~٦,٥	٤,٢~٦,٥	
السعة الحرارية (١٠ / ٦,٨ درجة مئوية)	١٧,٨~٤,٢	١٧,٨~٤,٢	كيلوواط
	٦٠٥٢٠~١٤٢٨٠	٦٠٥٢٠~١٤٢٨٠	وحدة حرارية بريطانية/ من
مدخل طاقة التدفئة	٤,٤~٥,٧٥	٤,٤~٥,٧٥	كيلوواط
COP	٤,٠٥~٥,٦	٤,٠٥~٥,٦	
مزود الطاقة	٣٨٠ فولت / ٣ ن / ٥٠ هرتز	٢٣٠ فولت / ٣ ن / ٥٠ هرتز	
كمية الضاغط	١	١	
الضاغط	الجهاز الدوار	الجهاز الدوار	
رقم المروحة	٢	٢	
الضوضاء	٥٧-٤٦	٥٧-٤٦	ديسيبل (أ)
توصيل المياه	٤٨,٣	٤٨,٣	ملم
حجم تدفق المياه	٨,٥	٨,٥	م ^٣ /س
انخفاض ضغط الماء (الحد الأقصى)	١١	١١	كيلو باسكال
أبعاد الوحدة الصافية (طول / عرض / ارتفاع)	انظر رسومات الوحدات		ملم
أبعاد شحن الوحدة (طول / عرض / ارتفاع)	انظر ملصق العبوة		ملم
الوزن الصافي	انظر لوحة الاسم		كغ
وزن الشحن	انظر ملصق العبوة		كغ

التدفئة: درجة حرارة الهواء في الخارج: ٢٧ درجة مئوية / ٢٤,٣ درجة مئوية، درجة حرارة الماء عند المدخل: ٢٦ درجة مئوية.
درجة حرارة الهواء في الخارج: ١٥ درجة مئوية / ١٢ درجة مئوية، درجة حرارة الماء عند المدخل: ٢٦ درجة مئوية.
درجة حرارة الهواء في الخارج: ١٠ درجة مئوية / ٦,٨ درجة مئوية، درجة حرارة الماء عند المدخل: ٢٦ درجة مئوية.

نطاق التشغيل:

درجة الحرارة المحيطة: ١٥-٤٣ درجة مئوية.

درجة حرارة الماء: ٩-٤٠ درجة مئوية.

١-٢ بيانات أداء وحدة المضخة الحرارية لحوض السباحة

*** غاز التبريد: R32

الوحدة		SWD-CORAL-90TK
السعة الحرارية (٢٧ / ٢٤,٣ درجة مئوية)	كيلوواط	٢٨,٣~٦,٧
	وحدة حرارية بريطانية/س	٩٦٢٢٠~٢٢٧٨٠
مدخل طاقة التدفئة	كيلوواط	٥,٥٧~٠,٥٤
COP		٥,٠٨~١٢,٤١
السعة الحرارية (١٥ / ١٢ درجة مئوية)	كيلوواط	٢٣,٣~٥,٤٦
	وحدة حرارية بريطانية/س	٧٩٢٢٠~١٨٥٦٤
مدخل طاقة التدفئة	كيلوواط	٥,٤٩~٠,٨٣
COP		٤,٢٤~٦,٥٨
السعة الحرارية (١٠ / ٦,٨ درجة مئوية)	كيلوواط	٢٠,٨~٤,٩
	وحدة حرارية بريطانية/س	٧٠٧٢٠~١٦٦٦٠
مدخل طاقة التدفئة	كيلوواط	٥,١~٠,٨٧
COP		٤,٠٨~٥,٦٣
مزود الطاقة		٣٨٠ فولت ٣ / ن / ٥٠ هرتز
كمية الضاغط		١
الضاغط		الجهاز الدوّار
رقم المروحة		٢
الضوضاء	ديسيبل (أ)	٥٨-٤٨
توصيل المياه	ملم	٤٨,٣
حجم تدفق المياه	م ^٣ /س	١٠,٠
انخفاض ضغط الماء (الحد الأقصى)	كيلو باسكال	١٥
أبعاد الوحدة الصافية (طول / عرض / ارتفاع)	ملم	انظر رسومات الوحدات
أبعاد شحن الوحدة (طول / عرض / ارتفاع)	ملم	انظر ملصق العبوة
الوزن الصافي	كغ	انظر لوحة الاسم
وزن الشحن	كغ	انظر ملصق العبوة

التدفئة: درجة حرارة الهواء في الخارج: ٢٧ درجة مئوية / ٢٤,٣ درجة مئوية، درجة حرارة الماء عند المدخل: ٢٦ درجة مئوية.
درجة حرارة الهواء في الخارج: ١٥ درجة مئوية / ١٢ درجة مئوية، درجة حرارة الماء عند المدخل: ٢٦ درجة مئوية.
درجة حرارة الهواء في الخارج: ١٠ درجة مئوية / ٦,٨ درجة مئوية، درجة حرارة الماء عند المدخل: ٢٦ درجة مئوية.

نطاق التشغيل:

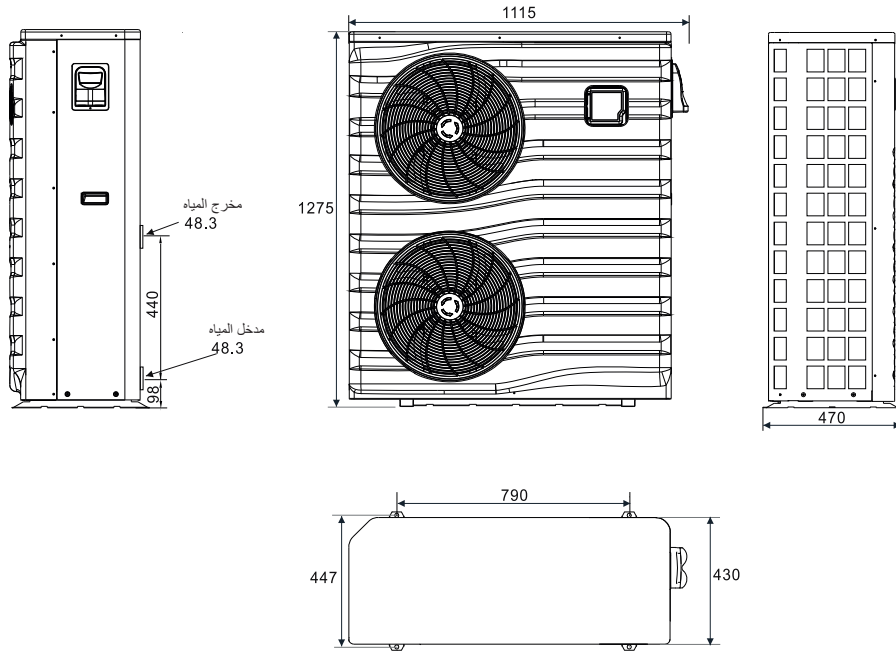
درجة الحرارة المحيطة: -١٥-٤٣ درجة مئوية.

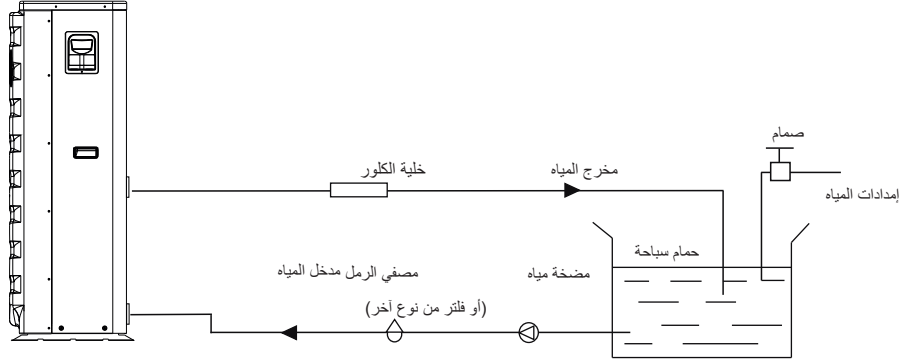
درجة حرارة الماء: ٩-٤٠ درجة مئوية.

٢-٢ أبعاد وحدة المضخة الحرارية لحوض السباحة

الوحدة: ملم

النماذج: SWD-CORAL-80K / 80TK / 90TK





عناصر التركيب:

يوفر المصنع الوحدة الرئيسية ووحدة المياه فقط؛ العناصر الأخرى في الرسم التوضيحي هي قطع غيار ضرورية لنظام المياه، والتي يوفرها المستخدمون أو من يقوم بالتركيب.

انتباه:

يرجى اتباع هذه الخطوات عند الاستخدام لأول مرة:

١. افتح الصمام واشحن الماء.
 ٢. تأكد من ملء المضخة وأنبوب إدخال الماء بالماء.
 ٣. أغلق الصمام وابدأ بتشغيل الوحدة.
- انتباه: من الضروري أن يكون أنبوب الماء أعلى من سطح حوض السباحة.

الرسم التخطيطي هو للإشارة فقط. يرجى التحقق من ملصق مدخل / مخرج المياه على المضخة الحرارية أثناء تركيب السباكة.

الرسم التخطيطي هو للإشارة فقط. يرجى التحقق من ملصق مدخل / مخرج المياه على المضخة الحرارية أثناء تركيب السباكة.

يتم تثبيت وحدة التحكم على الحائط.

٣-٢ موقع المضخات الحرارية لحوض السباحة

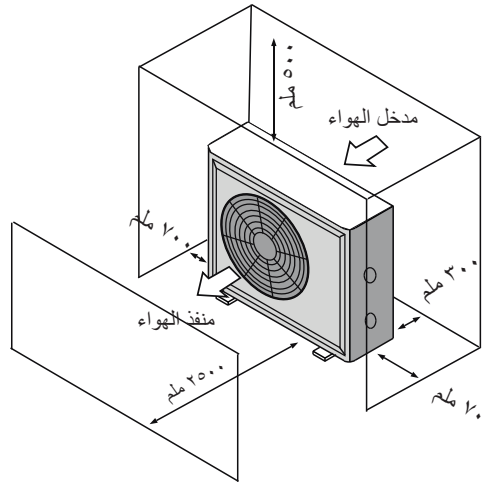
ستعمل الوحدة بشكل جيد في أي مكان خارجي شريطة توفير العوامل الثلاثة التالية:

١. هواء نقي - ٢. الكهرباء - ٣. أنابيب فلتر المسبح

يمكن تركيب الوحدة فعليًا في أي مكان بالخارج. بالنسبة لأحواض السباحة الداخلية، يرجى استشارة المورد. على عكس سخان الغاز، لا توجد به مشكلة في السحب أو الإضاءة التجريبية في منطقة الرياح.

لا تضع الوحدة في منطقة مغلقة بها حجم هواء محدود، حيث ستتم إعادة تدوير وحدات تفرغ الهواء.

لا تضع الوحدة على شجيرات يمكن أن تسد مدخل الهواء. تمنع هذه المواقع الوحدة من مصدر مستمر للهواء النقي مما يقلل من كفاءتها وقد يمنع توصيل الحرارة الكافية.



٣-٣ هل هي قريبة من حوض السباحة الخاص بك؟

عادة، يتم تركيب المضخة الحرارية لحوض السباحة على بعد ٧,٥ متر من المسبح. كلما طالت المسافة من الحوض، زاد فقد الحرارة من الأنابيب. بالنسبة للجزء الأكبر، يتم دفن الأنابيب. لذلك، يكون فقد الحرارة ضئيلاً عند تشغيل يصل إلى ١٥ مترًا (١٥ مترًا من وإلى المضخة = إجمالي ٣٠ مترًا)، ما لم تكن الأرض رطبة أو كان منسوب المياه مرتفعًا. تقدير تقريبي للغاية لفقد الحرارة لكل ٣٠ مترًا هو ٠,٦ كيلو واط في الساعة، (٢٠٠٠ وحدة حرارية بريطانية) لكل اختلاف ٥ درجات مئوية في درجة الحرارة بين ماء المسبح والأرض المحيطة بالأنبوب، وهو ما يترجم إلى زيادة بنسبة ٣٪ إلى ٥٪ في زمن التشغيل.

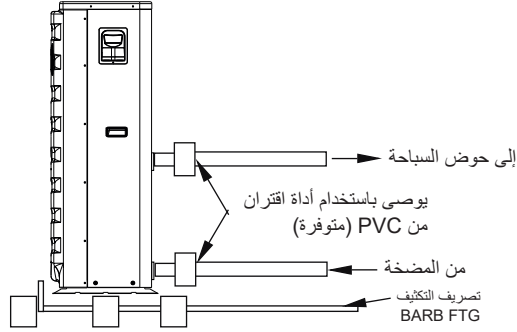
٣-٤ أنابيب مياه المضخات الحرارية لحوض السباحة

لا يتطلب المبادل الحراري المصنّف من التيتانيوم ذو التدفق الحصري للمضخات الحرارية لحوض السباحة أي ترتيبات سباكة خاصة باستثناء التجاوز (يرجى ضبط معدل التدفق وفقاً للوحة الاسم). انخفاض ضغط الماء أقل من ١٠ كيلو باسكال عند أقصى تدفق. طالما لا وجود لحرارة متبقية أو درجات حرارة اللهب، لا تحتاج الوحدة إلى أنابيب أحواض نحاسية حرارية. يمكن تشغيل الأنابيب البلاستيكية مباشرة في الوحدة.

الموقع: قم بتوصيل الوحدة في خط تفريغ (رجوع) مضخة الحوض في اتجاه مجرى صنب جميع مضخات الفلتر والمسبح، ومنبع أي أجهزة للمعالجة بالكلور أو أجهزة الأوزون أو المضخات الكيميائية.

يحتوي النموذج القياسي على تركيبات غراء منزلق ثقيل الأنابيب البلاستيكية ٣٢ ملم أو ٥٠ ملم للتوصيل بأنابيب الفلتر الخاصة بالمسبح أو المنتج. باستخدام 50NB إلى 40NB يمكنك توصيل 40NB.

امنح اهتمامًا جادًا لإضافة وصلة أداة اقتران للتوصيل السريع عند مدخل ومخرج الوحدة للسماح بتصريف سهل للوحدة خلال فصل الشتاء ولتوفير ولوج أسهل في حالة الحاجة إلى الصيانة.



التكثيف: نظرًا لأن المضخة الحرارية تبرّد الهواء بحوالي ٤ - ٥ درجة مئوية، فقد يتكثف الماء على زعانف المبخر على شكل حذوة حصان. إذا كانت نسبة الرطوبة عالية جدًا، فقد تصل إلى عدة لترات في الساعة. سوف يجري الماء من خلال الزعانف إلى حوض القاعدة ويتم تصريفه من خلال تركيب تصريف التكثيف البلاستيكي الشائك الموجود على جانب القاعدة. تم تصميم هذا التركيب لقبول أنابيب الفينيل الشفافة مقاس ٢٠ ملم والتي يمكن دفعها يدويًا وتشغيلها في مصرف مناسب. من السهل الخلط بين التكثيف وتسرب المياه داخل الوحدة.

ملحوظة: هناك طريقة سريعة للتحقق من أن الماء يتكثف وهو إغلاق الوحدة والحفاظ على تشغيل مضخة الحوض. إذا توقف الماء عن النفاذ من القاعدة، فهذا يعني أنه يتكثف. هناك طريقة أسرع لاختبار مياه الصرف الخاصة بالكلورين - إذا لم يكن الكلور موجودًا، فهذا يعني أنه يتكثف.

٣-٥ الأسلاك الكهربائية للمضخات الحرارية لحوض السباحة

ملحوظة: على الرغم من أن المبادل الحراري للوحدة معزول كهربائيًا عن باقي الوحدة، إلا أنه يمنع ببساطة تدفق الكهرباء إلى مياه الحوض أو منها. لا يزال يلزم تأريض الوحدة لحمايتك من قصر الدائرة داخل الوحدة. الربط مطلوب أيضًا.

تحتوي الوحدة على صندوق توصيل منفصل مصبوب مع حلقة قناة كهربائية قياسية تم وضعها في مكانها بالفعل. فقط قم بإزالة البراغي واللوح الأمامية، وقم بتغذية خطوط الإمداد الخاصة بك من خلال حلقة القناة وسلك أسلاك الإمداد الكهربائية بالتوصيلات الثلاثة الموجودة بالفعل في صندوق التوصيل (أربعة وصلات إذا كانت ثلاثية الطور). لإكمال التوصيل الكهربائي، قم بتوصيل المضخة الحرارية عن طريق القناة الكهربائية أو كابل UF أو أي وسيلة مناسبة أخرى على النحو المحدد (على النحو الذي تسمح به السلطات الكهربائية المحلية) بدائرة فرعية مخصصة لإمداد طاقة التيار المتردد مزودة بقاطع دائرة مناسب أو فصل أو حماية فتيل التأخير الزمني.

قطع الاتصال - يجب وضع وسيلة الفصل (قاطع الدائرة الكهربائية أو المفتاح المصهر أو غير المصهر) على مرأى من الوحدة ويمكن الوصول إليه بسهولة من الوحدة، وهذه ممارسة شائعة في مكيفات الهواء التجارية والسكنية ومضخات الحرارة. يمنع تنشيط المعدات غير المراقبة عن بُعد ويسمح بفصل الطاقة عن الوحدة أثناء صيانة الوحدة.

٣-٦ بدء التشغيل الأولي للوحدة

ملاحظة - لكي تقوم الوحدة بتدفئة المسبح أو المنتجع الصحي، يجب تشغيل مضخة الفلتر لتدوير المياه من خلال المبادل الحراري.

إجراءات بدء التشغيل - بعد اكتمال التركيب، يجب اتباع الخطوات التالية:

١. قم بتشغيل مضخة الفلتر. تحقق من عدم وجود تسرب للمياه وتحقق من التدفق من الحوض وإليه.
٢. قم بتشغيل مصدر الطاقة الكهربائية للوحدة، ثم اضغط على مفتاح تشغيل / إيقاف تشغيل وحدة التحكم السلوكية، يجب أن يبدأ في عدة ثوان.
٣. بعد التشغيل لبضع دقائق، تأكد من أن الهواء الخارج من أعلى (جانب) الوحدة بارد (بين ٥-١٠ درجات مئوية).
٤. أثناء تشغيل الوحدة، قم بإيقاف تشغيل مضخة الفلتر. يجب أيضًا إيقاف تشغيل الوحدة تلقائيًا.
٥. اسمح للوحدة ومضخة المسبح بالعمل لمدة ٢٤ ساعة يوميًا حتى الوصول إلى درجة حرارة ماء المسبح المطلوبة. عندما تصل درجة حرارة الماء إلى هذا الإعداد، ستبدا الوحدة لفترة من الوقت، إذا تم الحفاظ على درجة الحرارة لمدة ٤٥ دقيقة، فسيتم إيقاف تشغيل الوحدة. سيتم إعادة تشغيل الوحدة تلقائيًا (طالما أن مضخة حوض السباحة الخاص بك تعمل) عندما تنخفض درجة حرارة المسبح أكثر من ٠,٢ أقل من درجة الحرارة المحددة.

تأخير الوقت - تم تجهيز الوحدة بتأخير إعادة تشغيل الحالة الصلبة المدمجة لمدة ٣ دقائق متضمنة حماية مكونات دائرة التحكم والتخلص من إعادة تشغيل إعادة التدوير وبقبة الموصل. وسيؤدي هذا التأخير الزمني إلى إعادة تشغيل الوحدة تلقائيًا بعد ٣ دقائق تقريبًا من كل قطع لدائرة التحكم. حتى انقطاع التيار الكهربائي لفترة وجيزة سيؤدي إلى تنشيط تأخير إعادة تشغيل الحالة الصلبة لمدة ٣ دقائق ويمنع الوحدة من البدء حتى اكتمال العد التنازلي لمدة ٥ دقائق.

٤-١. عرض الواجهة



٤-٢. تعليمات حول وظيفة المفاتيح والأيقونة

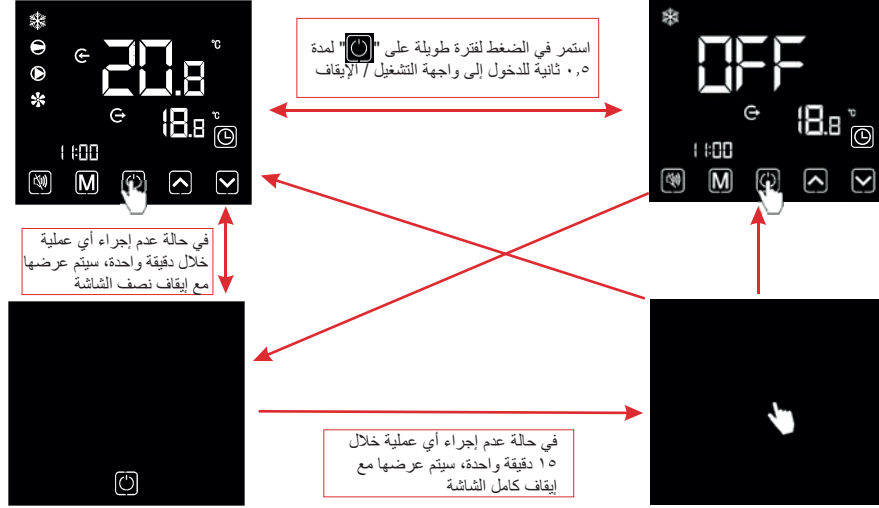
٤-٢-١. تعليمات حول وظيفة المفاتيح

الوظيفة	التسمية	رمز المفاتيح
عندما تقوم الوحدة بتشغيل التدفئة في وضع التدفئة أو الوضع التلقائي، يكون تشغيل مفتاح وضع السكون فعال ويستخدم للدخول أو الخروج من وضع السكون بنقرة واحدة.	مفتاح وضع السكون	
يتم استخدامه لتبديل وضع الوحدة، وإعداد درجة الحرارة، وإعداد المعلمة.	مفتاح الوضع	
يتم استخدامه لتنفيذ بدء التشغيل وإيقاف التشغيل، وإلغاء العملية الحالية، والعودة إلى المستوى الأخير من العملية.	مفتاح التشغيل / إيقاف التشغيل	
يتم استخدامه لتمرير الصفحة لأعلى، وزيادة القيمة المتغيرة.	مفتاح لأعلى	
يتم استخدامه لتمرير الصفحة لأسفل، وخفض القيمة المتغيرة.	مفتاح لأسفل	
يتم استخدامه كساعة للمستخدم، وإعداد التوقيت.	مفتاح الساعة	

٤-٢-٢ تعليمات حول وظيفة الأيقونة

رمز الأيقونة	التسمية	الوظيفة
	رمز التبريد	سيتم عرضه أثناء التبريد (لا يوجد حد لبدء التشغيل والإغلاق، ويكون اختياريًا عندما تكون الوحدة هي وحدة تبريد فقط أو وحدة تدفئة وتبريد).
	رمز التدفئة	سيتم عرضه أثناء التدفئة (لا يوجد حد لبدء التشغيل والإغلاق، ويكون اختياريًا عندما تكون الوحدة هي وحدة تدفئة فقط أو وحدة تدفئة وتبريد).
	رمز الوضع التلقائي	سيتم عرضه في الوضع التلقائي (لا يوجد حد لبدء التشغيل والإغلاق، ويكون اختياريًا عندما تكون الوحدة هي وحدة تدفئة وتبريد).
	رمز إزالة الجليد	سيتم عرضه أثناء عملية إزالة الجليد للوحدة.
	رمز الضاغط	سيتم عرضه عند بدء تشغيل الضاغط.
	رمز مضخة المياه	سيتم عرضه عند بدء تشغيل مضخة المياه.
	رمز المروحة	سيتم عرضه عند بدء تشغيل المروحة.
	رمز وضع السكون	يظل هذا الرمز ساطعًا لفترة طويلة عند بدء تشغيل وظيفة توقيت وضع السكون. سيومض عند العمل في حالة وضع السكون، وإلا فسيتم إيقاف تشغيله.
	رمز التوقيت	سيتم عرضه بعد أن يحدد المستخدم التوقيت، ويمكن ضبط فترات زمنية متعددة.
	رمز مخرج المياه	عندما تعرض منطقة العرض الإضافية درجة حرارة مخرج الماء، يضيء المصباح.
	رمز مدخل المياه	عندما تعرض منطقة العرض الرئيسية درجة حرارة مدخل الماء، يضيء المصباح.
	رمز مفتاح القفل	يتم تشغيله عند قفل لوحة المفاتيح.
	رمز الخطأ	يتم تشغيله في حالة وجود خطأ في الوحدة.
	رمز إشارة لاسلكية	عند توصيل الوحدة بوحدة WIFI، سيتم عرضها وفقًا لقوة إشارة WIFI.
	رمز الدرجات المئوية	يتم تشغيله عندما تعرض منطقة العرض الرئيسية أو منطقة العرض الإضافية درجات مئوية.
	رمز درجة فهرنهايت	يتم تشغيله عندما تعرض منطقة العرض الرئيسية أو منطقة العرض الإضافية درجات فهرنهايت.
	رمز الإعداد	يتم تشغيله عندما تكون المعلمة قابلة للتعديل.
	رمز الثانية	يكون قيد التشغيل عندما تعرض منطقة العرض الرئيسية أرقام الثواني.
	رمز الدقيقة	يكون قيد التشغيل عندما تعرض منطقة العرض الرئيسية أرقام الدقائق.
	رمز الساعة	يكون قيد التشغيل عندما تعرض منطقة العرض الرئيسية أرقام الساعات.
	رمز الضغط	يكون قيد التشغيل عندما تعرض منطقة العرض الرئيسية الضغط.
	رمز التدفق	يكون قيد التشغيل عندما تعرض منطقة العرض الرئيسية التدفق.

٤-٣. بدء التشغيل وإيقاف التشغيل



ملاحظات:

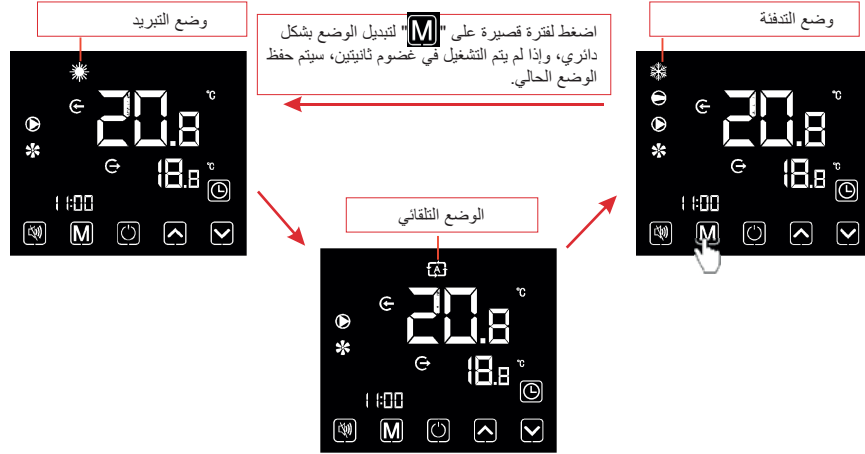
لا يمكن إجراء عملية بدء التشغيل وإيقاف التشغيل إلا من خلال الواجهة الرئيسية. عندما يتم عرضه مع إيقاف تشغيل نصف الشاشة أو إيقاف تشغيل ملء الشاشة، انقر فوق أي مفتاح للعودة إلى الواجهة الرئيسية ON / OFF. عند بدء تشغيل الوحدة تحت سيطرة وحدة التحكم السلوكية، في حالة استخدام مفتاح الطوارئ للإغلاق، سيتم عرض وحدة التحكم السلوكية على النحو التالي:

العمليات هي نفسها الموجودة في الواجهة الرئيسية ON / OFF.



٤-٤. مفتاح الوضع

في الواجهة الرئيسية، اضغط لمدة قصيرة على لتبديل الوحدة بين التدفئة والتبريد والوضع التلقائي .



وصف التشغيل:

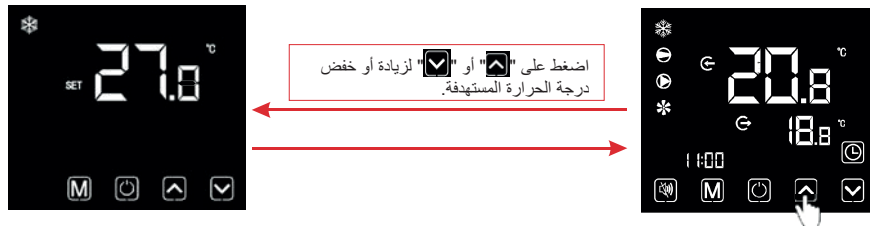
- (١). لا يمكن إجراء عملية تبديل الوضع إلا من خلال الواجهة الرئيسية.
- (٢). عندما تكون الوحدة في حالة إزالة الجليد، يكون رمز إزالة الجليد في وضع التشغيل، وواجهة العرض على النحو التالي:



ملاحظات:

- (١) بعد الانتهاء من إزالة الجليد، سيتم تحويل الوحدة تلقائيًا إلى وضع التندفة/ الوضع التلقائي (الحفاظ على التوافق مع الوضع قبل إزالة الجليد).
- أثناء إزالة الجليد، يكون مفتاح الوضع متاحًا. وعند تبديل الوضع، لن تعمل الوحدة في وضع جديد حتى اكتمال إزالة الجليد.

٤-٥. ضبط درجة الحرارة



- ملاحظات: في واجهة ضبط درجة الحرارة، إذا ضغطت لمدة قصيرة على [ON]، فسيعود النظام إلى الواجهة الرئيسية دون حفظ أي تغييرات؛ في حالة عدم القيام بأي عملية لمدة ٥ ثوانٍ أو الضغط لفترة قصيرة على [M]، فسيتم حفظ الوضع الحالي، والعودة إلى الواجهة الرئيسية.

٤-٦. إعداد الساعة

٤-٦-١ إعداد وقت النظام

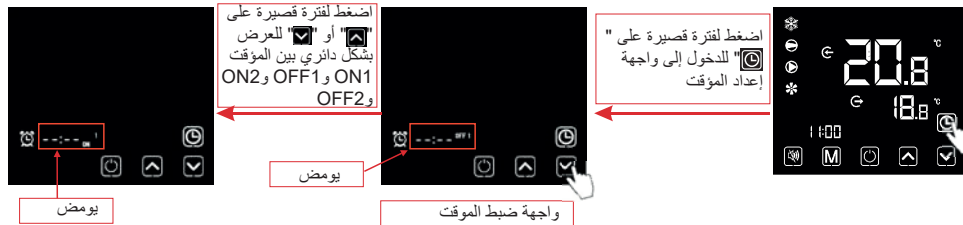


ملاحظات: في واجهة ضبط الساعة، إذا لم يتم إجراء أي عملية لمدة ٢٠ ثانية، فسيقوم النظام تلقائيًا بحفظ الإعدادات واستخدام، والعودة إلى الواجهة الرئيسية؛ إذا ضغطت لمدة قصيرة على " " أثناء أي خطوة من خطوات تشغيل، فلن يتم حفظ التغييرات وستتم العودة إلى الواجهة الرئيسية.

٤-٦-٢ ضبط وإلغاء وظيفة تشغيل وإيقاف تشغيل المؤقت

٤-٦-٢-١ يمكن لوحدة التحكم السلكية إعداد مفتاح التوقيت على مرحلتين: المؤقت ١ ~ OFF1 ؛ المؤقت ٢ ~ OFF2.

٤-٦-٢-٢ حدد واجهة إعداد المؤقت "On1"، أو "OFF1"، أو "On2"، أو "OFF2".



٤-٦-٢-٣ ضبط وظيفة تشغيل وإيقاف تشغيل المؤقت

أثناء الدخول إلى واجهة إعداد المؤقت "On1"، أو "OFF1"، أو "On2"، أو "OFF2"، اضبط تشغيل وإيقاف تشغيل المؤقت على النحو التالي: * خذ ON1 على سبيل المثال:



٤-٦-٢-٤ إلغاء وظيفة تشغيل وإيقاف تشغيل المؤقت

(١) حدد واجهة إعداد المؤقت "On1"، أو "OFF1"، أو "On2"، أو "OFF2". كما هو مبين في القسم ٢-٦-١، وقم بإلغاء تشغيل / إيقاف تشغيل المؤقت على النحو التالي: * خذ ON1 على سبيل المثال:



- (٢) لإلغاء مفتاح توقيت المرحلة الأولى: قم بإلغاء كل من "On1" و "OFF1".
- لإلغاء مفتاح توقيت المرحلة الثانية: قم بإلغاء كل من "On2" و "OFF2".
- لإلغاء مفتاح التوقيت ذي المرحلتين: قم بإلغاء كل من "On1"، و "OFF1"، و "On2"، و "OFF2".

ملحوظة: ضمن واجهة إعداد تشغيل / إيقاف تشغيل المؤقت، إذا كان رمز التوقيت وأرقام الوقت بالكامل تومض في نفس الوقت، فانقر فوق "On" للعودة إلى الواجهة الرئيسية.

٤-٧. إعداد وضع السكون

٤-٧-١ وظيفة السكون بنقرة واحدة



ملاحظات:

- ١) إذا تم تشغيل وضع السكون بنقرة واحدة وتوقيت السكون في نفس الوقت، فاضغط لمدة قصيرة على " " لإلغاء وضع السكون بنقرة واحدة وإنهاء توقيت السكون لهذه المرة.
- ٢) في الليل أو وقت الراحة، يمكن للمستخدم بدء وظيفة السكون أو توقيت السكون بنقرة واحدة لتقليل الضوضاء.

٤-٧-٢ ضبط وإلغاء وظيفة السكون

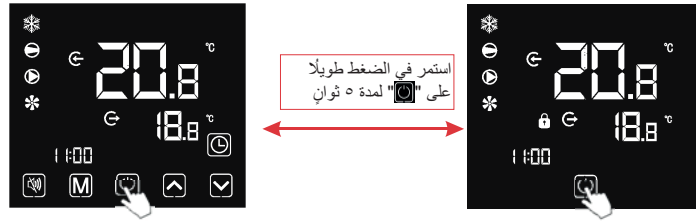


ملاحظات:

- (١) عندما تضيء أيقونة وضع السكون "S": تم ضبط كتم التوقيت، ولكنه ليس في حالة السكون.
- (٢) عندما تومض أيقونة وضع السكون "S": إنها في حالة السكون.
- (٣) عندما تختفي أيقونة وضع السكون "S": لم يتم ضبط توقيت السكون.

٨-٤. قفل لوحة المفاتيح

لتجنب سوء التشغيل من طرف الآخرين، يرجى قفل وحدة التحكم السلكية بعد الانتهاء من الإعداد.



ملاحظات:

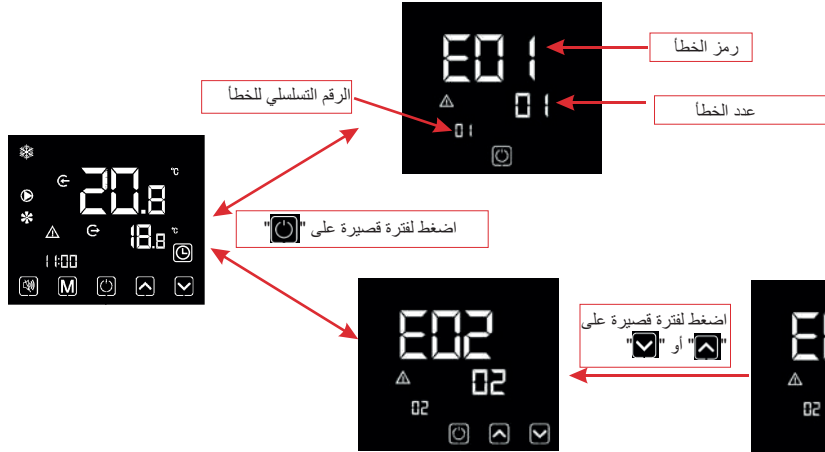
- (١) في واجهة الشاشة المقفل، تتوفر فقط عملية إلغاء القفل، وستضيء الشاشة بعد إجراء عمليات أخرى.
- (٢) في واجهة إيقاف التشغيل، تتوفر عملية القفل، وطريقة التشغيل هي نفسها قفل الشاشة في واجهة التشغيل.

٩-٤. واجهة الخطأ

عندما يقع غطل بالوحدة، يمكن لوحدة التحكم السلكية عرض الرمز المقابل وفقاً لسبب الخطأ. ارجع إلى جدول الأعطال للحصول على تعريف محدد لرموز الأخطاء.

على سبيل المثال:

(١) خطأ واحد:



(٢) خطآن أو أكثر:

ملاحظة:

يمكن لوحدة التحكم السلكية عرض وحدة درجة الحرارة على أنها "F" أو "C" وفقاً لنموذج الوحدة الذي اشتريته.

٣, ٤ قائمة المعلمات وجدول الأعطال

(١) جدول أخطاء التحكم الإلكتروني

يمكن الحكم عليه وفقاً لرمز عطل جهاز التحكم عن بُعد واستكشاف الأخطاء وإصلاحها

الحماية / الخطأ	عرض الخطأ	السبب	طرق الاستبعاد
مدخل درجة الحرارة خطأ في المستشعر	P01	درجة الحرارة المستشعر مكسور أو مأس كهربائي	فحص أو تغيير درجة الحرارة المستشعر
مخرج درجة الحرارة خطأ في المستشعر	P02	درجة الحرارة المستشعر مكسور أو مأس كهربائي	فحص أو تغيير درجة الحرارة المستشعر
درجة الحرارة المحيطة خطأ في المستشعر	P04	درجة الحرارة المستشعر مكسور أو مأس كهربائي	فحص أو تغيير درجة الحرارة المستشعر
درجة حرارة السلك الملفوف ١ خطأ في المستشعر	P05	درجة الحرارة المستشعر مكسور أو مأس كهربائي	فحص أو تغيير درجة الحرارة المستشعر
درجة حرارة السلك الملفوف ٢ خطأ في المستشعر	P15	درجة الحرارة المستشعر مكسور أو مأس كهربائي	فحص أو تغيير درجة الحرارة المستشعر
درجة حرارة الشفط خطأ في المستشعر	P07	درجة الحرارة المستشعر مكسور أو مأس كهربائي	فحص أو تغيير درجة الحرارة المستشعر
درجة حرارة التفريغ خطأ في المستشعر	P081	درجة الحرارة المستشعر مكسور أو مأس كهربائي	فحص أو تغيير درجة الحرارة المستشعر
حماية زيادة درجة حرارة عدم الهواء	P082	زيادة التحميل على الضاغطة	تحقق مما إذا كان نظام الضاغطة يعمل بشكل طبيعي
درجة حرارة مانع التجمد خطأ في المستشعر	P09	مستشعر درجة حرارة مانع التجمد مكسور أو دائرة قصيرة	افحص واستبدل مستشعر درجة الحرارة هذا
خطأ في استشعار الضغط	PP	مستشعر الضغط مكسور	فحص أو تغيير الضغط أو مستشعر الضغط
حماية الضغط المرتفع	E01	مفتاح الضغط العالي مكسور	التحقق من مفتاح الضغط والدائرة الباردة
حماية الضغط المنخفض.	E02	حماية الضغط المنخفض ١	التحقق من مفتاح الضغط والدائرة الباردة
حماية مفتاح التدفق.	E03	لا يوجد ماء / القليل من الماء في نظام المياه	تحقق من تدفق المياه بالأبواب ومضخة المياه
حماية مانع تجمد الممر المائي	E05	درجة حرارة الماء، أو درجة الحرارة المحيطة، منخفضة جدًا	
درجة حرارة المنخل والمخرج كبيرة جدا	E06	تدفق المياه لا يكفي والضغط التفاضلي منخفض	تحقق من تدفق المياه بالأبواب وما إذا كان نظام المياه مسدودًا أم لا
حماية مانع التجمد	E07	تدفق المياه لا يكفي	تحقق من تدفق المياه بالأبواب وما إذا كان نظام المياه مسدودًا أم لا
حماية مانع التجمد الأولي في الشتاء	E19	درجة الحرارة المحيطة منخفضة في الشتاء	
حماية مانع التجمد الثانوي في الشتاء	E29	درجة الحرارة المحيطة منخفضة في الشتاء	
الضاغط حماية التيار الزائد	E051	زيادة التحميل على الضاغطة	تحقق مما إذا كان نظام الضاغطة يعمل بشكل طبيعي
خطأ في الاتصال	E08	فشل الاتصال بين وحدة تحكم الأسلاك واللوحة الرئيسية	تحقق من اتصال السلك بين وحدة التحكم عن بعد السلوكية واللوحة الرئيسية
خطأ في الاتصال (وحدة التحكم في السرعة)	E081	فشل اتصال وحدة التحكم في السرعة واللوحة الرئيسية	تحقق من ربط الاتصال
حماية انخفاض درجة الحرارة المحيطة	TP	درجة الحرارة المحيطة منخفضة للغاية	
خطأ في ملاحظات مروحة EC	F051	هناك عطل ما في محرك المروحة وتوقف محرك المروحة عن العمل	تحقق مما إذا كان محرك المروحة مكسورًا أم مغلقًا أم لا
خطأ في محرك ١ للمروحة	F031	١. المحرك في حالة قفل الدوار ٢. اتصال سيء بين سلك الربط بين وحدة محرك المروحة DC ومحرك المروحة	١. قم بتغيير محرك مروحة جديد ٢. تحقق من ربط السلك وتأكد من أنهما موصلين جيدًا

خطأ في محرك ٢ للمروحة	F032	١. المحرك في حالة قفل الدوار ٢. اتصال سيء بين سلك الربط بين وحدة محرك المروحة DC ومحرك المروحة	١. تم تغيير محرك مروحة جديد ٢. تحقق من ربط السلك وتأكد من أنهما موصلين جيداً
-----------------------	------	---	---

جدول أخطاء لوحة تحويل التردد:

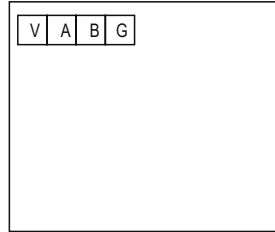
الحماية / الخطأ	عرض الخطأ	السبب	طرق الاستبعاد
إنذار محرك ١ MOP	F01	إنذار محرك MOP	الاسترداد بعد ١٥٠ ث
العاكس غير متصل	F02	فشل الاتصال بين لوحة تحويل التردد واللوح الرئيسي	تحقق من ربط الاتصال
حماية IPM	F03	الحماية المعيارية IPM	الاسترداد بعد ١٥٠ ث
الضغوط فشل المحرك	F04	عدم وجود طور أو خطوة أو تلف الأجهزة	تحقق من أجهزة لوحة تحويل التردد وفحص الجهد
عطل في مروحة DC.	F05	التغذية المترددة لتيار المحرك دائرية مفتوحة أو ماس كهربائي	تحقق مما إذا كانت أسلاك ارتداد التيار متصلة بالمحرك
زيادة التيار IPM	F06	تيار الإدخال IPM كبير	فحص وضبط قياس التيار
Inv. الجهد الزائد DC	F07	جهد ناقل التيار المستمر < قيمة حماية الجهد الزائد لنقل التيار المستمر	تحقق من قياس الجهد الكهربائي الداخل
Inv. الجهد المنخفض DC	F08	جهد ناقل التيار المستمر > قيمة حماية الجهد الزائد لنقل التيار المستمر	تحقق من قياس الجهد الكهربائي الداخل
Inv. الجهد الكهربائي الداخل منخفض	F09	الجهد الكهربائي الداخل منخفض، مما يتسبب في ارتفاع تيار الإدخال	تحقق من قياس الجهد الكهربائي الداخل
Inv. الجهد الكهربائي الداخل مرتفع	F10	الجهد الكهربائي الداخل مرتفع للغاية، حماية تيار RMS من الانقطاع أكثر من مرة	تحقق من قياس الجهد الكهربائي الداخل
Inv. أخذ عينات من الجهد الكهربائي.	F11	خطأ في أخذ عينات الجهد الكهربائي الداخل	فحص وضبط قياس التيار
الاتصال خطأ DSP-PFC	F12	خطأ اتصال DSP و PFC	تحقق من ربط الاتصال
زيادة التيار الداخل	F26	حمل المعدات كبير جداً	
خطأ PFC	F27	حماية دائرة PFC	تحقق من أن دائرة أنبوب مفتاح PFC قصيرة أم لا
زيادة تدفئة IPM	F15	ارتفاع درجة حرارة وحدة IPM	فحص وضبط قياس التيار
تحذير مغناطيسي ضعيف	F16	القوة المغناطيسية للضغوط ليست كافية	
Inv. طور منفذ الإدخال	F17	طور فقد الجهد الداخل	فحص وقياس تعديل الجهد
أخذ عينات تيار IPM	F18	خطأ في أخذ عينات كهرباء IPM	فحص وضبط قياس التيار
Inv. درجة الحرارة فشل في المعجب	F19	المستشعر عبارة عن دائرة قصيرة أو دائرة مفتوحة	قم بفحص المستشعر واستبداله
ارتفاع درجة حرارة العاكس	F20	ارتفاع درجة حرارة محول الطاقة	فحص وضبط قياس التيار
Inv. تحذير ارتفاع درجة الحرارة	F22	درجة حرارة محول الطاقة مرتفعة للغاية	فحص وضبط قياس التيار
الضغوط تيار زائد تحذير	F23	كهرباء الضغوط مرتفعة	حماية الضغوط من التيار الزائد
زيادة التيار الداخل تحذير	F24	تيار الإدخال كبير جداً	فحص وضبط قياس التيار
تحذير خطأ EEPROM	F25	MCUerror	تحقق مما إذا كانت الشريحة تالفة، استبدل الشريحة
خطأ زيادة / نقصان الجهد الكهربائي V15V	F28	V15V به زيادة أو نقصان في الجهد الكهربائي	تحقق من جهد الإدخال V15V في النطاق ١٣,٥ فولت ~ ١٦,٥ فولت أم لا

(٢) قائمة المعلمات

ملاحظات	افتراضيًا	المعنى
قابلة للتعديل	٢٧ درجة مئوية	نقطة ضبط درجة الحرارة المستهدفة للتبريد
قابلة للتعديل	٢٧ درجة مئوية	نقطة ضبط درجة الحرارة المستهدفة للتدفئة
قابلة للتعديل	٢٧ درجة مئوية	نقطة ضبط درجة الحرارة المستهدفة للوضع التلقائي

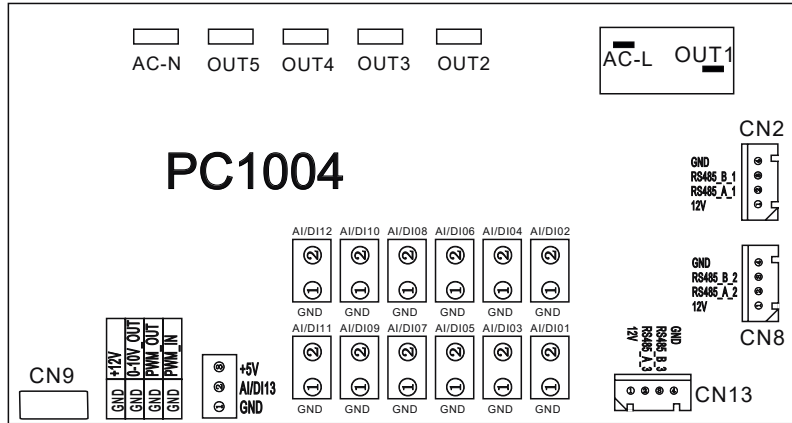
٤-٤ رسومات الواجهة

(١) رسم تخطيطي لواجهة التحكم في الأسلاك وتعريفها.



العلامة	المعنى
الفولت	١٢ فولت (طاقة +)
أ	485A
ب	485B
ز	GND (طاقة -)

(٢) رسم تخطيطي لواجهة وحدة التحكم وتعريفها.



اللوحة الرئيسية لتعليمات واجهة الإدخال والإخراج أدناه

الرقم	العلامة	المعنى
٠١	OUT1	الضاغط (الخارج ٢٢٠-٢٣٠ فولت تيار متردد)
٠٢	OUT2	مضخة المياه (الخارج ٢٢٠-٢٣٠ فولت تيار متردد)
٠٣	OUT3	صمام رباعي الاتجاه (الخارج ٢٢٠-٢٣٠ فولت تيار متردد)
٠٤	OUT4	سرعة عالية للمروحة (الخارج ٢٢٠-٢٣٠ فولت تيار متردد)
٠٥	OUT5	سرعة منخفضة للمروحة (الخارج ٢٢٠-٢٣٠ فولت تيار متردد)
٠٦	AC-L	سلك حامل للتيار (الداخل ٢٢٠-٢٣٠ فولت تيار متردد)
٠٧	AC-N	سلك محايد (إدخال ٢٢٠-٢٣٠ فولت تيار متردد)
٠٨	AI / DI01	مفتاح الطوارئ (الإدخال)
٠٩	AI / DI02	مفتاح تدفق المياه (الإدخال)
١٠	AI / DI03	الضغط المنخفض للنظام (الإدخال)
١١	AI / DI04	نظام الضغط العالي (الإدخال)
١٢	AI / DI05	درجة حرارة شفت النظام (الإدخال)
١٣	AI / DI06	درجة حرارة إدخال الماء (الإدخال)
١٤	AI / DI07	درجة حرارة إخراج الماء (الإدخال)
١٥	AI / DI08	درجة حرارة سلك لف مروحة النظام (الإدخال)
١٦	AI / DI09	درجة الحرارة المحيطة (الإدخال)
١٧	AI / DI10	مفتاح الوضع (الإدخال)
١٨	AI / DI11	مفتاح الآلة الرئيسية والتابعة/ درجة حرارة منع التجمد (الإدخال)
١٩	AI12 (٥٠ كيلوبايت)	درجة حرارة عادم النظام (الإدخال)
٢٠	5V_IN_0	كشف تيار الضاغط / مستشعر الضغط (الإدخال)
٢١	PWM_IN	مفتاح الآلة الرئيسية والتابعة/ إشارة التغذية المتردة لمروحة EC (الإدخال)
٢٢	PWM OUT	التحكم في مروحة التيار المتردد (الإخراج)
٢٣	10 0 فولت OUT	التحكم في مروحة EC (الإخراج)
٢٤	٥+ فولت	٥+ فولت (الإخراج)
٢٥	١٢+ فولت	١٢+ فولت (الإخراج)
٢٦	GND	اتصالات لوحة تحويل التردد
٢٧	B1 485	
٢٨	A1 485	
٢٩	١٢ فولت	
٣٠	GND	اتصال أداة التحكم خط اللون
٣١	B2_485	
٣٢	A2_485	
٣٣	١٢ فولت	
٣٤	CN9	صمام تمدد إلكتروني
٣٥	GND	منفذ لنظام التحكم المركزي
٣٦	B3 485	
٣٧	A3 485	
٣٨	12 فولت	

- تحقق مرارًا من جهاز إمداد وتصريف المياه. يجب تجنب حالة عدم دخول الماء أو الهواء إلى النظام حيث سيؤثر ذلك على أداء الوحدة وموثوقيتها.
- يجب عليك تنظيف مرشح المسبح / المنتج الصحي بانتظام لتجنب تلف الوحدة نتيجة اتساخ الفلتر المسدود.
- يجب أن تكون المنطقة المحيطة بالوحدة جافة ونظيفة وجيدة التهوية. نظف مبادل التسخين الجانبي بانتظام للحفاظ على التبادل الحراري الجيد للحفاظ على الطاقة.
- يجب صيانة ضغط تشغيل نظام التبريد فقط بواسطة تقني معتمد.
- افحص مصدر الطاقة ووصلة الكبل بشكل متكرر، إذا بدأت الوحدة في العمل بشكل غير طبيعي قم بإيقاف تشغيلها واتصل بالتقني المؤهل.
- قم بتفريغ كل المياه الموجودة في مضخة المياه ونظام المياه، بحيث لا يحدث تجمد للمياه في المضخة أو نظام المياه. يجب تفريغ الماء في الجزء السفلي من مضخة المياه إذا لم يتم استخدام الوحدة لفترة طويلة من الوقت. يجب عليك فحص الوحدة جيدًا وملء النظام بالماء تمامًا قبل استخدامه لأول مرة بعد فترة.
- التحقق من المنطقة.
- قبل بدء العمل على الأنظمة التي تحتوي على غازات تبريد قابلة للاشتعال، فإن فحوصات السلامة ضرورية لضمان تقليل مخاطر الاشتعال إلى الحد الأدنى. لإصلاح نظام التبريد، يجب الالتزام بالاحتياطات التالية قبل إجراء العمل على النظام.
- إجراءات العمل.
- يجب أن يتم العمل بموجب إجراء محكم لتقليل مخاطر وجود غاز أو بخار قابل للاشتعال أثناء تنفيذ العمل.
- منطقة عمل عامة.
- يجب إرشاد جميع موظفي الصيانة وغيرهم من العاملين في المنطقة المحلية حول طبيعة العمل الذي يتم تنفيذه. يجب تجنب العمل في الأماكن الضيقة. ينبغي تقسيم المنطقة المحيطة بمساحة العمل. تأكد من أن الظروف داخل المنطقة أصبحت آمنة من خلال التحكم في المواد القابلة للاشتعال.
- التحقق من وجود غاز التبريد.
- يجب فحص المنطقة باستخدام كاشف غاز التبريد المناسب قبل وأثناء العمل، للتأكد من أن التقني على دراية بالأجواء التي يحتمل أن تكون قابلة للاشتعال. تأكد من أن معدات الكشف عن التسرب المستخدمة مناسبة للاستخدام مع غازات التبريد القابلة للاشتعال، أي أنها لا تصدر شررًا، أو محكمة الغلق بشكل كافٍ أو آمنة جوهريًا.
- وجود طفاية حريق.
- في حالة إجراء أي عمل ساخن على معدات التبريد أو أي أجزاء مرتبطة به، يجب أن تكون معدات إطفاء الحريق المناسبة متاحة في متناول اليد. ينبغي وجود مسحوق جاف أو طفاية حريق CO₂ بجوار منطقة الشحن.

- لا توجد مصادر إشعال.
لا يجوز لأي شخص يقوم بعمل متعلق بنظام التبريد الذي يتضمن تعريض أي أنابيب تحتوي أو احتوت على مادة تبريد قابلة للاشتعال استخدام أي مصادر اشتعال بطريقة قد تؤدي إلى خطر نشوب حريق أو انفجار. يجب إبقاء جميع مصادر الاشتعال المحتملة، بما في ذلك دخان السجائر، بعيدة بما فيه الكفاية عن موقع التركيب والإصلاح والإزالة والتخلص، والتي يمكن خلالها أن ينبعث غاز التبريد المشتعل إلى الفضاء المحيط. قبل العمل، يجب مسح المنطقة المحيطة بالمعدات للتأكد من عدم وجود مخاطر قابلة للاشتعال أو أخطار نشوب حريق. يجب عرض لافتات "ممنوع التدخين".
- منطقة جيدة التهوية.
تأكد من أن المنطقة في الهواء الطلق أو أنها جيدة التهوية قبل اختراق النظام أو القيام بأي عمل يتطلب درجة حرارة عالية. يجب الحفاظ على درجة من التهوية خلال الفترة التي يتم فيها العمل. يجب أن تعمل التهوية على تبديد أي غاز ميرد بشكل آمن ويفضل نفضته خارجياً إلى الجو.
- التحقق من معدات التبريد.
في حالة تغيير المكونات الكهربائية، يجب أن تكون مناسبة للغرض منها وذات مواصفات صحيحة. في جميع الأوقات يجب اتباع إرشادات الصيانة والخدمة الخاصة بالشركة المصنعة. إن كانت لديك شكوك، فاستشر القسم الفني للشركة المصنعة للحصول على المساعدة.
يجب تطبيق الفحوصات التالية على التركيبات التي تستخدم غازات تبريد قابلة للاشتعال.
أن يتوافق حجم الحمولة مع حجم الغرفة التي يتم فيها تركيب الأجزاء التي تحتوي على غاز التبريد.
أن تعمل آلات ومنافذ التهوية بشكل ملائم وأن تكون غير مسدودة.
في حالة استخدام دائرة تبريد غير مباشرة، ينبغي فحص الدائرة الثانوية بحثاً عن وجود غاز التبريد.
أن تظل العلامات على المعدات مرئية ومقروءة. يجب تصحيح العلامات واللافتات غير المقروءة.
يتم تركيب أنابيب أو مكونات التبريد في وضع لا يحتمل أن تتعرض فيه لأي مادة قد تؤدي إلى تآكل المكونات التي تحتوي على غاز التبريد، ما لم يتم تصنيع المكونات من مواد مقاومة بطبيعتها للتآكل أو محمية بشكل مناسب من التآكل الشديد.
- التحقق من الأجهزة الكهربائية.
يجب أن يشمل إصلاح وصيانة المكونات الكهربائية فحوصات السلامة الأولية وإجراءات فحص المكونات. في حالة وجود عطل يمكن أن يضر بالسلامة، لا يجب أن يتم توصيل أي مصدر كهربائي بالدائرة حتى تتم معالجته بالشكل المطلوب. إذا كان لا يمكن تصحيح الخطأ على الفور ولكن من الضروري مواصلة التشغيل، فيجب استخدام حل مؤقت مناسب. يجب إبلاغ مالك المعدات بذلك، لكي يتم إبلاغ جميع الأطراف.
يجب أن تشمل فحوصات السلامة الأولية ما يلي:
. أن يتم تفريغ المكثفات: ويتم ذلك بطريقة آمنة لتجنب إمكانية حدوث شرر.
. ألا تتعرض المكونات والأسلاك الكهربائية للتلف أثناء شحن النظام أو استرداده أو تطهيره.
. أن هناك استمرارية للترابط الأرضي.

- إصلاح المكونات المحكمة الإغلاق.
 - ١) أثناء إصلاح المكونات المحكمة الإغلاق، يجب فصل جميع الإمدادات الكهربائية عن المعدات التي يتم العمل عليها قبل أي إزالة للأغطية محكمة الغلق، إلخ. وإذا كان من الضروري للغاية توفير مصدر كهربائي للمعدات أثناء العمل، عندها يجب أن يتم وضع أداة تعمل بشكل دائم للكشف عن التسرب في النقطة الأكثر خطورة لأجل التحذير من أي وضع خطر محتمل.
 - ٢) يجب إيلاء اهتمام خاص لما يلي للتأكد من أنه من خلال العمل على المكونات الكهربائية، لا يتم تغيير الغلاف بحيث يتأثر مستوى الحماية. يجب أن يشمل ذلك تلف الكابلات، والعدد المفرط من التوصيلات، والأطراف التي لم يتم تصنيعها حسب المواصفات الأصلية، وتلف الأختام، وتركيب السدادات بشكل غير صحيح، إلخ.
- تأكد من تركيب الجهاز بإحكام.

تأكد من أن الأختام أو مواد الإغلاق لم تتحلل بحيث أنها لم تعد تؤدي دورها في منع دخول الهواء القابل للاشتعال. ينبغي أن تكون قطع الغيار مطابقة لمواصفات المصنع.

ملحوظة: قد يساهم استخدام السيليكون كمانع للتسرب في الحد من فعالية بعض أنواع معدات الكشف عن التسرب. لا يجب عزل المكونات الآمنة بطبيعتها قبل العمل عليها.
- إصلاح المكونات الآمنة جوهريًا.

لا تقم بتطبيق أي أحمال حثية أو سعة دائمة على الدائرة دون التأكد من أن ذلك لن يتجاوز الجهد والتيار المسموح بهما للجهاز قيد الاستخدام.

المكونات الآمنة جوهريًا هي الأنواع الوحيدة التي يمكن العمل عليها في وجود جو قابل للاشتعال. يجب أن يكون جهاز الاختبار في التصنيف الصحيح. استبدل المكونات بالأجزاء المحددة من قبل الشركة المصنعة فقط. قد تؤدي الأجزاء الأخرى إلى اشتعال غاز التبريد في الجو نتيجة للتسرب.
- الكابلات.

تحقق من أن الكابلات لن تتعرض للتلف أو التآكل أو الضغط المفرط أو الاهتزاز أو الحواف الحادة أو أي تأثيرات بيئية ضارة أخرى. يجب أن يأخذ الفحص في الاعتبار أيضًا آثار طول مدة الاستعمال أو الاهتزاز المستمر بسبب مصادر مثل الضواغط أو المراوح.
- الكشف عن غازات التبريد القابلة للاشتعال.

لا يجوز تحت أي ظرف من الظروف استخدام مصادر الاشتعال المحتملة من أجل البحث عن تسرب غازات التبريد أو اكتشافها. لا يجوز استخدام مشعل الهاليد (أو أي كاشف آخر يستخدم لها مكشوفًا).
- طرق كشف التسرب.

تعتبر طرق اكتشاف التسرب التالية مقبولة للأنظمة التي تحتوي على غازات تبريد قابلة للاشتعال.

يجب استخدام كاشفات التسرب الإلكترونية للكشف عن غازات التبريد القابلة للاشتعال، ولكن قد لا تكون الحساسية كافية، أو قد تكون هناك حاجة إلى إعادة المعايرة. (يجب معايرة معدات الكشف في منطقة خالية من غازات التبريد). تأكد من أن الكاشف ليس مصدرًا محتملاً للاشتعال ومناسبًا لغاز التبريد المستخدم. ينبغي إعداد معدات كشف التسرب عند نسبة مئوية من LFL لغاز التبريد ويجب معايرتها مع غاز التبريد المستخدم، ويتم تأكيد النسبة المناسبة من الغاز (٢٥٪ كحد أقصى).

سوائل كشف التسرب مناسبة للاستخدام مع معظم غازات التبريد ولكن يجب تجنب استخدام المنظفات المحتوية على الكلور حيث قد يتفاعل الكلور مع غاز التبريد ويؤدي إلى تآكل الأنابيب النحاسية المستخدمة.

في حالة الاشتباه في حدوث تسرب، يجب أن تتم إزالة / إخماد كل اللهب المكشوف.

إذا تم العثور على تسرب لغاز التبريد مما يتطلب اللحام بالنحاس، يجب استرداد كل غاز التبريد من النظام، أو عزله (عن طريق إغلاق الصمامات) في جزء من النظام بعيدا عن التسرب. يجب بعد ذلك تطهير النيتروجين الخالي من الأكسجين (OFN) من خلال النظام قبل وأثناء عملية اللحام بالنحاس.

- الإزالة والإخلاء.
عند اختراق دائرة التبريد لإجراء إصلاحات أو لأي غرض آخر، يجب استخدام الإجراءات التقليدية. ومع ذلك، من المهم اتباع أفضل الممارسات حيث تعتبر القابلية للاشتعال من ضمن الاعتبارات. وينبغي الالتزام بالإجراءات التالية:
. إزالة غاز التبريد.
. تطهير الدائرة بالغاز الخامل.
. الإخلاء.
. التطهير مرة أخرى بالغاز الخامل.
. فتح الدائرة عن طريق القطع أو اللحام بالنحاس.
- يجب استرداد شحنة غاز التبريد في أسطوانات الاسترداد الصحيحة. يجب "مسح" النظام باستخدام OFN لجعل الوحدة آمنة. قد تكون هناك حاجة إلى تكرار هذه العملية عدة مرات. لا يجوز استخدام الهواء المضغوط أو الأكسجين لهذه المهمة.
يجب القيام بالتنظيف عن طريق اختراق التفريغ في النظام باستخدام OFN والاستمرار في الملء حتى يتم الوصول إلى ضغط العمل، ثم تفيس الهواء، ثم السحب أخيراً من أجل التفريغ. يجب تكرار هذه العملية حتى لا يكون هناك غاز تبريد داخل النظام. عند استخدام شحن OFN النهائي، يجب تفيس الهواء في النظام إلى أن يتساوى مع الضغط الجوي حتى يمكن تأدية العمل. هذه العملية ضرورية للغاية إذا كان سيتم إجراء عمليات لحام على الأنابيب.
تأكد من أن مخرج مضخة التفريغ ليس قريباً من أي مصادر اشتعال وأن هناك تهوية متوفرة تعمل عليها.
- وضع العلامات.
يجب أن تحمل بطاقة المعدات علامة تفيد بأنه تم إيقاف تشغيلها وتفرغها من غاز التبريد. يجب أن تكون العلامة مؤرخة وموقعة. تأكد من وجود ملصقات على المعدات تفيد بأن المعدات تحتوي على غازات تبريد قابلة للاشتعال.
- الاسترداد.
عند إزالة غاز التبريد من النظام، إما للصيانة أو إيقاف التشغيل، يوصى بإزالة جميع غازات التبريد بأمان كممارسة جيدة.
عند نقل غاز التبريد إلى الأسطوانات، تأكد من استخدام أسطوانات استرداد غاز التبريد المناسبة فقط. تأكد من توفر العدد الصحيح من الأسطوانات لحمل إجمالي شحن النظام. ينبغي أن تكون جميع الأسطوانات التي سيتم استخدامها مخصصة لغاز التبريد المسترجع وعليها علامة تخص ذلك الغاز (أي أسطوانات خاصة لاسترداد غاز التبريد). يجب أن تكون الأسطوانات كاملة بصمام تفيس الضغط ومزودة بصمامات إغلاق في حالة عمل جيدة. يتم تفريغ أسطوانات الاسترداد الفارغة، وإذا أمكن، يتم تبريدها قبل الاسترداد.
يجب أن تكون معدات الاسترداد في حالة جيدة تسمح لها بالعمل مع مجموعة من التعليمات المتعلقة بالمعدات الموجودة في متناول اليد وأن تكون مناسبة لاسترداد غازات التبريد القابلة للاشتعال. بالإضافة إلى ذلك، يجب توفير مجموعة موازين معايرة وفي حالة عمل جيدة. ينبغي أن تكون الخراطيم كاملة مع وصلات فصل خالية من التسرب وبحالة جيدة. قبل استخدام آلة الاسترداد، تأكد من أنها في حالة عمل مناسبة وتمت صيانتها بشكل صحيح وأن أي مكونات كهربائية مرتبطة بها مغلقة بإحكام لمنع الاشتعال في حالة انبعاث غاز التبريد. استشر الشركة المصنعة في حالة الشك.
- يجب إعادة غاز التبريد المسترد إلى مورد غاز التبريد في أسطوانة الاسترداد الصحيحة، وتحرير مذكرة نقل النفايات ذات الصلة. لا تخلط غازات التبريد في وحدات الاسترداد وخاصة في الأسطوانات.
في حالة إزالة الضواغط أو زيوت الضاغطة، تأكد من إخلائها إلى مستوى مقبول حتى تتأكد من أن غاز التبريد القابل للاشتعال غير متبق داخل مادة التشحيم. يجب أن تتم عملية الإخلاء قبل إعادة الضاغطة إلى المورد. يتم استخدام التسخين الكهربائي لهيكل الضاغطة فقط لتسريع هذه العملية. عندما يتم تصريف الزيت من النظام، ينبغي تنفيذ ذلك بأمان.

- إنهاء الخدمة.
 - قبل تنفيذ هذا الإجراء، من الضروري أن يكون التقني على دراية تامة بالمعدات وجميع تفاصيلها. يوصى باسترداد جميع غازات التبريد بأمان. قبل تنفيذ المهمة، يجب أخذ عينة من الزيت ومن غاز التبريد في حالة الحاجة إلى التحليل قبل إعادة استخدام غاز التبريد المسترجع. من الضروري أن تكون الطاقة الكهربائية متوفرة قبل بدء المهمة.
 - أ) تعرف على المعدات وكيفية تشغيلها.
 - ب) اعزل النظام كهربائياً.
 - ج) قبل محاولة تنفيذ الإجراء، تأكد من:
 - . توفر معدات المعالجة الميكانيكية، إذا لزم الأمر، لمعالجة أسطوانات غاز التبريد.
 - . جميع معدات الحماية الشخصية متوفرة ويتم استخدامها بشكل صحيح.
 - . في جميع الأوقات، يشرف شخص مختص على عملية الاسترداد.
 - . توافق معدات الاسترداد والأسطوانات مع المعايير المناسبة.
 - د) قم بضخ نظام التبريد، إن أمكن.
 - هـ) إذا كان التفريغ غير ممكن، فقم بعمل مشعب حتى يمكن إزالة غاز التبريد من أجزاء النظام المختلفة.
 - و) تأكد من أن الأسطوانة مناسبة للمقاييس قبل حدوث الاسترداد.
 - ز) قم بتشغيل آلة الاسترداد واستخدامها وفقاً لتعليمات الشركة المصنعة.
 - ح) لا تفرط في ملء الأسطوانات. (لا يزيد عن ٨٠٪ من حجم الشحنة السائلة).
 - ط) لا تتجاوز ضغط العمل الأقصى للأسطوانة، حتى ولو مؤقتاً.
 - ي) عند ملء الأسطوانات بشكل صحيح وإتمام العملية، تأكد من إزالة الأسطوانات والمعدات من الموقع على الفور وإغلاق جميع صمامات العزل الموجودة على الجهاز.
 - ن) لا يجب أن يتم شحن غاز التبريد المسترد في نظام تبريد آخر ما لم يكن قد تم تنظيفه وفحصه.
- إجراءات الشحن.
 - بالإضافة إلى إجراءات الشحن التقليدية، يجب اتباع المتطلبات التالية.
 - تأكد من عدم حدوث تلوث لغازات التبريد المختلفة عند استخدام معدات الشحن. يجب أن تكون الخراطيم أو الخطوط قصيرة قدر الإمكان لتقليل كمية غاز التبريد الموجودة فيها.
 - يجب حفظ الأسطوانات في وضع عمودي.
 - تأكد من تاريض نظام التبريد قبل شحن النظام بغاز التبريد.
 - قم بلصق بطاقة على النظام عند اكتمال الشحن (إن لم تكن قد قمت بذلك بالفعل).
 - يجب الحرص على عدم الإفراط في ملء نظام التبريد.
 - قبل إعادة شحن النظام يجب اختبار الضغط باستخدام OFN. يجب اختبار التسرب في النظام عند اكتمال الشحن ولكن قبل التشغيل.
 - يجب إجراء متابعة اختبار التسرب قبل مغادرة الموقع.
- نموذج سلك الأمان هو 20_5A / 250VAC * 5 ويجب أن يفي بمتطلبات مقاومة الانفجار.

١-٦ مواصفات الكابيل
(١) وحدة أحادية الطور

خط الإشارة	حامي مسار التسرب	MCB	خط الأرض	خط الطور	الحد الأقصى لتيار لوحة الاسم
عدد $0.5 \times \text{ملم}^2$	٣٠ مللي أمبير أقل من ٠,١ ثانية	٢٠ أمبير	١,٥ ملم ^٢	١,٥ × ٢ ملم ^٢	لا يزيد عن ١٠ أمبير
	٣٠ مللي أمبير أقل من ٠,١ ثانية	٣٢ أمبير	٢,٥ ملم ^٢	٢,٥ × ٢ ملم ^٢	١٠ ~ ١٦ أمبير
	٣٠ مللي أمبير أقل من ٠,١ ثانية	٤٠ أمبير	٤ ملم ^٢	٤ × ٢ ملم ^٢	٢٥ ~ ١٦ أمبير
	٣٠ مللي أمبير أقل من ٠,١ ثانية	٤٠ أمبير	٦ ملم ^٢	٦ × ٢ ملم ^٢	٢٥ ~ ٣٢ أمبير
	٣٠ مللي أمبير أقل من ٠,١ ثانية	٦٣ أمبير	١٠ ملم ^٢	١٠ × ٢ ملم ^٢	٣٢ ~ ٤٠ أمبير
	٣٠ مللي أمبير أقل من ٠,١ ثانية	٨٠ أمبير	١٦ ملم ^٢	١٦ × ٢ ملم ^٢	٤٠ ~ ٦٣ أمبير
	٣٠ مللي أمبير أقل من ٠,١ ثانية	١٠٠ أمبير	٢٥ ملم ^٢	٢٥ × ٢ ملم ^٢	٦٣ ~ ٧٥ أمبير
	٣٠ مللي أمبير أقل من ٠,١ ثانية	١٢٥ أمبير	٢٥ ملم ^٢	٢٥ × ٢ ملم ^٢	٧٥ ~ ١٠١ أمبير
	٣٠ مللي أمبير أقل من ٠,١ ثانية	١٦٠ أمبير	٣٥ ملم ^٢	٣٥ × ٢ ملم ^٢	١٠١ ~ ١٢٣ أمبير
	٣٠ مللي أمبير أقل من ٠,١ ثانية	٢٢٥ أمبير	٥٠ ملم ^٢	٥٠ × ٢ ملم ^٢	١٢٣ ~ ١٤٨ أمبير
	٣٠ مللي أمبير أقل من ٠,١ ثانية	٢٥٠ أمبير	٧٠ ملم ^٢	٧٠ × ٢ ملم ^٢	١٤٨ ~ ١٨٦ أمبير
	٣٠ مللي أمبير أقل من ٠,١ ثانية	٢٨٠ أمبير	٩٥ ملم ^٢	٩٥ × ٢ ملم ^٢	١٨٦ ~ ٢٢٤ أمبير

(٢) وحدة ثلاثية الطور

خط الإشارة	حامي مسار التسرب	MCB	خط الأرض	خط الطور	الحد الأقصى لتيار لوحة الاسم
عدد $0.5 \times \text{ملم}^2$	٣٠ مللي أمبير أقل من ٠,١ ثانية	٢٠ أمبير	١,٥ ملم ^٢	١,٥ × ٣ ملم ^٢	لا يزيد عن ١٠ أمبير
	٣٠ مللي أمبير أقل من ٠,١ ثانية	٣٢ أمبير	٢,٥ ملم ^٢	٢,٥ × ٣ ملم ^٢	١٠ ~ ١٦ أمبير
	٣٠ مللي أمبير أقل من ٠,١ ثانية	٤٠ أمبير	٤ ملم ^٢	٤ × ٣ ملم ^٢	١٦ ~ ٢٥ أمبير
	٣٠ مللي أمبير أقل من ٠,١ ثانية	٤٠ أمبير	٦ ملم ^٢	٦ × ٣ ملم ^٢	٢٥ ~ ٣٢ أمبير
	٣٠ مللي أمبير أقل من ٠,١ ثانية	٦٣ أمبير	١٠ ملم ^٢	١٠ × ٣ ملم ^٢	٣٢ ~ ٤٠ أمبير
	٣٠ مللي أمبير أقل من ٠,١ ثانية	٨٠ أمبير	١٦ ملم ^٢	١٦ × ٣ ملم ^٢	٤٠ ~ ٦٣ أمبير
	٣٠ مللي أمبير أقل من ٠,١ ثانية	١٠٠ أمبير	٢٥ ملم ^٢	٢٥ × ٣ ملم ^٢	٦٣ ~ ٧٥ أمبير
	٣٠ مللي أمبير أقل من ٠,١ ثانية	١٢٥ أمبير	٢٥ ملم ^٢	٢٥ × ٣ ملم ^٢	٧٥ ~ ١٠١ أمبير
	٣٠ مللي أمبير أقل من ٠,١ ثانية	١٦٠ أمبير	٣٥ ملم ^٢	٣٥ × ٣ ملم ^٢	١٠١ ~ ١٢٣ أمبير
	٣٠ مللي أمبير أقل من ٠,١ ثانية	٢٢٥ أمبير	٥٠ ملم ^٢	٥٠ × ٣ ملم ^٢	١٢٣ ~ ١٤٨ أمبير
	٣٠ مللي أمبير أقل من ٠,١ ثانية	٢٥٠ أمبير	٧٠ ملم ^٢	٧٠ × ٣ ملم ^٢	١٤٨ ~ ١٨٦ أمبير
	٣٠ مللي أمبير أقل من ٠,١ ثانية	٢٨٠ أمبير	٩٥ ملم ^٢	٩٥ × ٣ ملم ^٢	١٨٦ ~ ٢٢٤ أمبير

عندما يتم تركيب الوحدة في الخارج، يرجى استخدام الكابل الذي يمكن أن يكون ضد الأشعة فوق البنفسجية وصف الرمز 60245 IEC 57.

٢-٦ جدول مقارنة لدرجة حرارة تشبع غاز التبريد

٢,٣	٢	١,٨	١,٥	١,٣	١	٠,٨	٠,٥	٠,٣	٠	الضغط (ميغا باسكال)
٣٩	٣٥	٣١	٢٤	١٩	١١	٤	٩-	٢٠-	٥١,٣-	درجة الحرارة (R410A) (درجة مئوية)
٣٨,٧	٣٣,٣	٢٩,٥	٢٣	١٨	١٠	٣,٥	٩-	٢٠-	٥٢,٥-	درجة الحرارة (R32) (درجة مئوية)
٥,٥	٥	٤,٥	٤	٣,٨	٣,٥	٣,٣	٣	٢,٨	٢,٥	الضغط (ميغا باسكال)
٨٠	٧٤	٧٠	٦٤	٦١	٥٧	٥٥	٥١	٤٧	٤٣	درجة الحرارة (R410A) (درجة مئوية)
٧٧,٤	٧٢,٥	٦٧,٥	٦٢	٦٠	٥٦	٥٣,٥	٤٩,٥	٤٦,٥	٤٢	درجة الحرارة (R32) (درجة مئوية)

dzitsu

.Eurofred S.A
ماركيز دي سينتومات ٩٧
٠٨٠٢٩ برشلونة
www.eurofred.es

EUROFRED
being efficient