



CARACTERÍSTICAS TÉCNICAS

- Calentamiento de la cámara de cocción mediante resistencias INCOLOY de alta eficiencia.
- Sistema de recambio rápido del aire.
- Velocidad del ventilador regulable en 6 posiciones.
- Parada inmediata del ventilador con la apertura de la puerta.
- Generación del vapor con inyección directa.
- Super Steam 2 niveles de humedad seleccionables.
- Puerto USB para la carga y la salvaguardia de las recetas y para la actualización del firmware.
- Puerta con doble vidrio, ventilada y se puede abrir para la limpieza.
- Iluminación de la cámara de cocción con lámparas led en la puerta..
- AISI 304 cooking chamber with coved corners.
- Pies regulables en altura.
- Control mediante un mandilote codificador jog/dial.
- Abertura motorizada válvula de ventilación.

EQUIPAMIENTO ESTANDAR

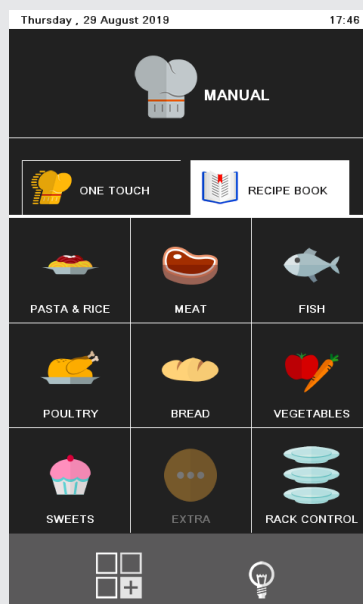
- Lavado automático (detergente líquido)
- Ducha retráctil
- Carros 2025106
- Wi-Fi

OPCIONES:

- Sonda al corazón 6000124
- Portabandejas 60x40 opcional.

INTERFAZ DE USUARIO

PANEL CON PANTALLA TÁCTIL 7"



- Control temperatura de 50° a 300°C.
- Control del tiempo de 1' a 120';
- Modalidad de cocción: convección, Vapor, mixto convección/vapor.
- Programas de cocción preconfigurados. Posibilidad de gestionar 9 fases de cocción para cada programa.
- Modo de cocción OneTouch: inicio inmediato del ciclo de cocción
- Modalidad de cocción en Delta T.
- Cocción con agujón.
- Cocción multinivel con "Easy service".
- Super Steam.
- Enfriamiento en cocción.
- Función mantenimiento.
- Función regeneración.

OneTouch

Para iniciar con un solo toque las recetas favoritas del usuario almacenadas con el icono y el nombre que prefiera.

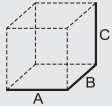
RecipeTuner

Los interfaces RecipeTuner ofrecen la posibilidad de modificar y personalizar los programas de manera muy simple e intuitiva. RecipeTuner cambia de acuerdo al tipo de cocción configurada y permite regular: cocción, doradura, nivel de humedad y grado de fermento.

EasyService

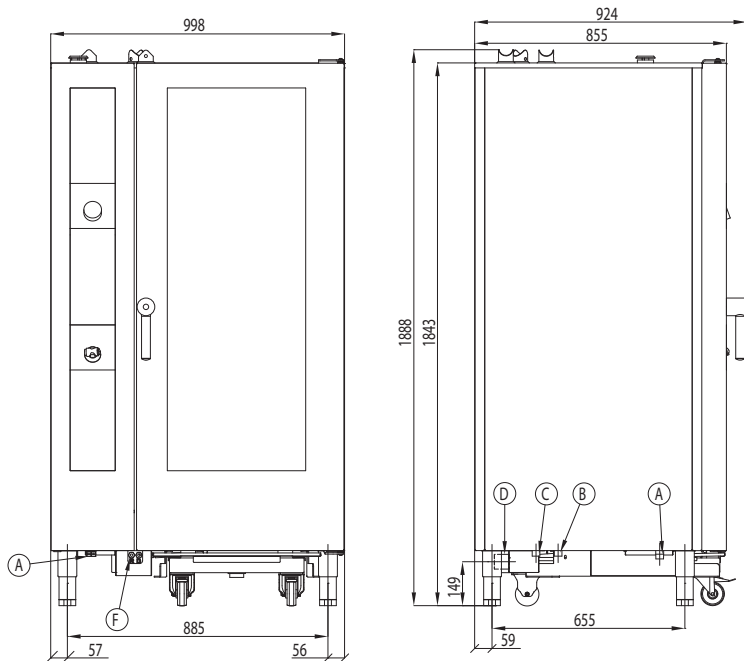
level control cooking

El nuevo Rack Control permite la cocción de diferentes comidas al mismo tiempo en distintos niveles. Además con EasyService, una nueva función del Rack Control, se pueden servir todos los platos al mismo tiempo.

 (A x B x C) cm	VOL./PESO Vol./Weight m ³ /kg	VAC 400-3N 50Hz (60 Hz opcional) kW	POTENCIA EL. CÁMARA Oven cavity el. power kW	DISTANCIA ENTRE LAS BANDEJAS Distance between the layers mm	DIM. CÁMARA Cavity net dimension mm
99,5x83,5x185 20 GN 1/1	1,61 / 290	30,8	30	65	480x660x1430

ACCESORIOS PARA USO PATISSERIE

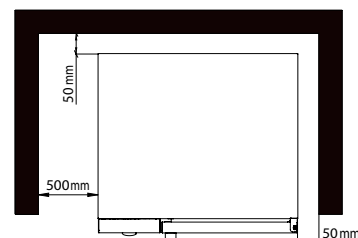
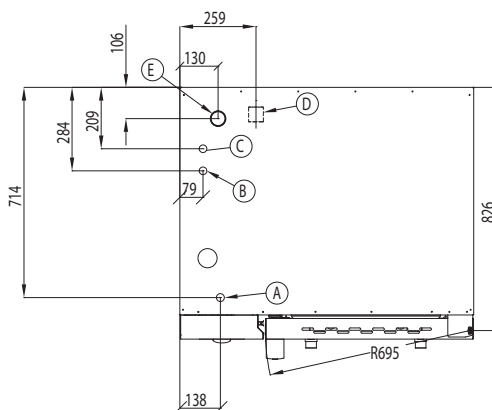
- 2025120 Carro para el horno
16x(60x40) tamaño 80.



- A Alimentación eléctrica
- B Entrada agua descalcificada (G3/4)
- C Entrada agua no descalcificada (G3/4)
- D Salida horno (Ø50)
- E Salida humedad (Ø50)
- F Entrada tubo detergente

REQUISITOS DE CALIDAD DEL AGUA

Dureza	60-100 ppm
TDS	<100 mg / L
Valor de pH	7,0-8,0
Cl2 Cloro libre	<0,5 mg / L
Cl Cloruro	<20 mg / L
Alcalinidad	<20 mg / L
Sílice SiO ₂	<10 mg / L



* Requisitos de espacio

NOTAS

* Línea de drenaje debe ventilarse

REQUISITOS PARA LA INSTALACIÓN

La instalación de hornos de gas requiere el análisis de los humos de combustión, de lo contrario la garantía será nula. Además, todas las instalaciones (gas o eléctricas) deben adaptarse siempre a los sistemas eléctricos locales y a la normativa sobre ventilación y conexiones hidráulicas.

REQUISITOS DE AGUA y CONEXIÓN DE AGUA

Los siguientes indicadores pueden determinar la validez o invalidez de la garantía.

El incumplimiento de los requisitos mínimos de agua puede causar corrosión y oxidación o problemas técnicos que luego causan la rápida degradación del rendimiento y confiabilidad de los aparatos utilizados para la cocción de los alimentos.

El comprador es responsable de los procedimientos de tratamiento de agua y debe asegurarse de que el agua entrante cumpla con los requisitos probados y aprobados por Giorik a continuación.


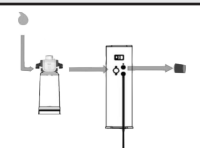

AGUA ENTRANTE

Presión (recomendada)	1,5-3 bar (150-300 kPa)
PH	7,0-8,5
TDS (residuo fijo)	40-150 mg/L)
Dureza (CaCO ₃)	3°f - 9°f (30-90 ppm; 1,5-5°d)
Índice de Langelier	> 0,5

CONTENIDO DE SALES E IONES METÁLICOS


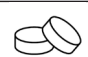
Cl Cloruros	< 20 mg/L
Sulfatos + Nitratos	< 20 mg/L
Cl ₂ Cloro libre	< 0,1 mg/L
Cloraminas	< 0,5 mg/L
Hierro	< 0,1 mg/L
SiO ₂ Sílice total	< 10 mg/L

ACCESORIOS PARA VERIFICACIÓN Y TRATAMIENTO DEL AGUA

	2027717	KIT DE ANÁLISIS DE AGUA Contiene: conductímetro, prueba de dureza, 50 tiras para la verificación del pH y 40 tiras para la verificación de los cloruros
	7080556	SISTEMA COMPLETO DE ÓSMOSIS INVERSA Sistema de ósmosis inversa para obtener agua pura con separación casi completa de minerales disueltos, sales y otras sustancias interferentes. El filtro de cloro y un tanque de almacenamiento también están incluidos.
	7080558	SISTEMA DE FILTRACIÓN DESCALCIFICADOR Sistema de filtración para la optimización del agua potable para el sector gastronómico. Reduce el calcio, magnesio, sabores desagradables y cloro. Compuesto de cartucho + cabeza

DETERGENTES

En caso de uso de productos para el lavado automático del horno distintos de los oficiales de GIORIK o aprobados por el fabricante, la garantía se considerará nula. De hecho, los productos de limpieza Giorik han sido desarrollados y probados para hornos Giorik y solo el uso de estos garantiza un nivel de limpieza adecuado y un ciclo de vida óptimo para el horno y sus componentes.

	7080542	GIORIK DEGREASE and RINSE 2 en 1 Detergente desengrasante y abrillantador 2 en 1 para hornos con lavado automático
	7080533	** GIORIK BOILER DESCALER - Solo para hornos con caldera
	7080537	LIMPIADOR Y DESENGRASANTE para la limpieza manual
	7080536	**TABS - Solo hornos de lavado con circuito cerrado Evolution H y Kore B-I