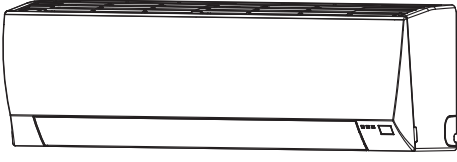


AIRSTAGE™

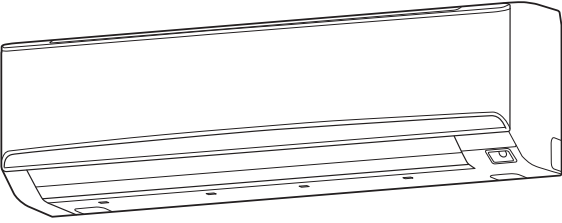


النموذج الداخلي EEV

ASYA004GTAH/ASHA004GTAH
ASYA007GTAH/ASHA007GTAH
ASYA009GTAH/ASHA009GTAH

النموذج الخارجي EEV

ASYE004GTAH/ASHE004GTAH
ASYE007GTAH/ASHE007GTAH
ASYE009GTAH/ASHE009GTAH



ASYA030GTAH/ASHA030GTAH
ASYA034GTAH/ASHA034GTAH

OPERATING MANUAL

INDOOR UNIT (Wall mounted type)

Keep this manual for future reference.

English

BEDIENUNGSANLEITUNG

INNENGERÄT (wandmontierter Typ)

Bewahren Sie dieses Handbuch für eine spätere Bezugnahme auf.

Deutsch

MODE D'EMPLOI

UNITÉ INTÉRIEURE (Type montage mural)

Conservez ce manuel pour toute référence ultérieure.

Français

MANUAL DE FUNCIONAMIENTO

UNIDAD INTERIOR (Tipo montado en pared)

Conserve este manual para posibles consultas futuras.

Español

MANUALE DI ISTRUZIONI

UNITÀ INTERNA (tipo montato a parete)

Conservare questo manuale per consultazione futura.

Italiano

ΕΓΧΕΙΡΙΔΙΟ ΛΕΙΤΟΥΡΓΙΑΣ

ΕΣΩΤΕΡΙΚΗ ΜΟΝΑΔΑ (Επιτοιχίσιος τύπος)

Διατηρήστε το παρόν εγχειρίδιο για μελλοντική αναφορά.

Ελληνικά

MANUAL DE FUNCIONAMENTO

UNIDADE INTERIOR (Tipo mural)

Guarde este manual para consulta futura.

Português

РУКОВОДСТВО ПО ЭКСПЛУАТАЦИИ

ВНУТРЕННИЙ МОДУЛЬ (настенного типа)

Сохраните данное руководство для последующего использования.

Русский

KULLANIM KILAVUZU

İÇ ÜNİTE (Duvara monteli tip)

Bu kılavuzu ileride başvurmak üzere saklayın.

Türkçe

دليل التشغيل

الوحدة الداخلية (نوع مثبت على الحائط)

احتفظ بهذا الدليل للرجوع إليه مستقبلاً

العربية

راجع ملصق التصنيف للرقم التسلسلي،
سنة وشهر التصنيع.

FUJITSU GENERAL LIMITED

صنع في تايلاند



[التعليمات الأصلية]

رقم الجزء 9377772282-03

دليل التشغيل



رقم الجزء 9377772282-03
وحدة داخلية بنظام VRF (نوع مثبت على الحائط)

جدول المحتويات

1. احتياطات السلامة.....
1. تسمية الأجزاء.....
2. التشغيل اليدوي الأوتوماتيكي.....
2. إعدادات تدفق الهواء.....
3. كاشف الوجود البشري (نموذج 030/034 فقط).....
3. نصائح التشغيل.....
4. التنظيف والصيانة.....
4. استكشاف الأخطاء وإصلاحها.....
6. المواصفات.....

احتياطات السلامة

- قبل استخدام الجهاز، يرجى قراءة هذه "الاحتياطات" بعناية والامتثال لشروط الاستخدام.
- جميع التعليمات الواردة في هذا الجزء تتعلق بالسلامة؛ تأكد من اتباع شروط الاستخدام.
- في هذه التعليمات، الكلمات "تحذير" و "تنبيه" لها المعاني التالية:

	تحذير
	تنبيه

احتياطات الاستعمال

تحذير

- لا تعرض أي شخص للتدفق المباشر لمكيف الهواء لفترة طويلة.
- لا تضع أصابعك أو أي شيء في المنفذ أو شبكة السحب.
- باستثناء حالات الطوارئ، لا تقطع أبداً قاطع الدائرة الرئيسي أو الثانوي للوحدات الداخلية أثناء التشغيل. سيؤدي ذلك إلى تعطل الضاغطة بالإضافة إلى تسرب المياه.
- قم أولاً بإيقاف تشغيل الوحدة الداخلية باستخدام وحدة التحكم عن بعد أو المحول أو جهاز الإدخال الخارجي، ثم قم بإيقاف تشغيل قاطع الدائرة.
- تأكد من استخدام جهاز التحكم عن بعد أو المحول أو جهاز إدخال خارجي..
- في حالة تلف سلك الطاقة الخاص بالجهاز، يجب استبداله فقط بمساعدة تقني خدمة معتمد حيث يلزم وجود أدوات خاصة وسلك محدد.
- في حالة حدوث تسرب لغاز التبريد، قم بإطفاء أسنة اللهب، وقم بتهوية الغرفة، واتصل بتقني خدمة معتمد.

تنبيه

- يجب توفير التهوية من حين لآخر أثناء الاستخدام.
- لا تستخدم مكيف الهواء في مرافق تخزين الطعام، المعدات الدقيقة أو الأعمال الفنية.
- لا تضع الحيوانات أو النباتات في مسار تدفق الهواء.
- لا توجه تدفق الهواء نحو النيران المفتوحة أو السخانات.
- لا تسد شبكة المدخل أو فتحة المخرج أو تغطيهما.
- لا تصعد على مكيف الهواء. لا تضع أي أشياء عليه.
- لا تضع أواني الزهور أو أوعية المياه فوق مكيفات الهواء.
- لا تقوم بتعليق أشياء بالوحدة الداخلية.
- لا تضع أي شيء يخشى الرطوبة تحت الوحدة الداخلية.
- قم دائماً بإيقاف تشغيل قاطع الدائرة عند تنظيف مكيف الهواء أو مرشح الهواء.
- لا تقم بصب الماء أو مذيّب التنظيف مباشرة على الوحدة، ولا تستخدمه لغسل الوحدة.

- لا تعرض المكيف إلى الماء المباشر.
- لا تقم بتشغيل مكيف الهواء ويداك مبللتان.
- تحقق من حالة حامل التثبيت لمعرفة ما إذا كان تالفاً.
- لا تقم بتشغيل مكيف الهواء إلا بعد تركيب مرشحات الهواء (فلاتر).
- لا تشرب مياه الصرف من المكيف.
- لا تقم بممارسة ضغط قوي على زعانف الرادياتور.
- لا تستخدم الغازات القابلة للاشتعال بالقرب من مكيف الهواء.
- لا تلمس الأنابيب أثناء التشغيل.
- تأكد من عدم وجود معدات إلكترونية في نطاق متر واحد من الوحدات الداخلية أو الخارجية.
- هذا الجهاز غير مخصص للاستخدام من طرف ذوي الإعاقات الجسدية أو العقلية، الأطفال، أو أشخاص بدون تجربة ما لم يتم إرشادهم من شخص مسؤول عن سلامتهم وعلى علم بكيفية استخدام الجهاز. يجب الإشراف على الأطفال للتأكد من أنهم لا يلعبون بالجهاز.

ملاحظة:

قد يتطلب تبديل وضع التشغيل الخاص بنظام استرداد الحرارة بعض الوقت للتحضير للعملية. لا يعتبر ذلك عطلاً.

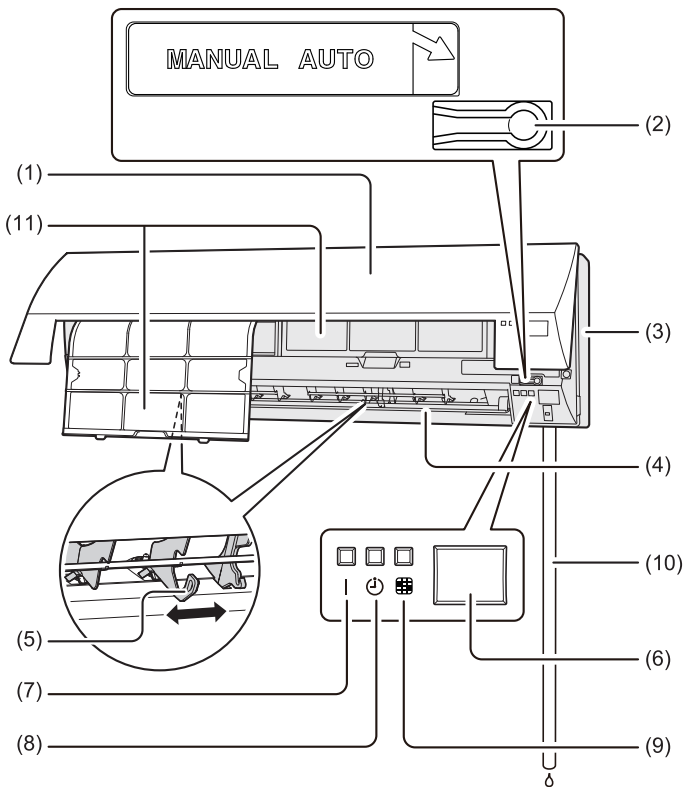
احتياطات التثبيت

تحذير

- لا تحاول تركيب مكيف الهواء بنفسك.
- لا يحتوي هذا الجهاز على أي جزء صيانتته من مسؤولية المستخدم. للإصلاحات، اتصل دائماً بتقني خدمة معتمد.
- عند الانتقال، اتصل بتقني خدمة معتمد لفصل وتثبيت الجهاز.
- يجب ربط الجهاز بالتيار.
- تأكد من تطبيق عملية الصرف بشكل صحيح لتفريغها.
- تجنب تركيب مكيف الهواء بالقرب من نار مكشوفة أو غيرها من السخانات.
- قم بتركيب الوحدات الداخلية والخارجية بعيداً عن متناول الأطفال.

تسمية الأجزاء

نموذج 004/007/009



التشغيل اليدوي الأوتوماتيكي

نموذج 030/034

عند فقدان جهاز التحكم عن بعد أو عدم توفره لسبب ما، استخدم وظيفة .MANUAL AUTO



تنبيه

لا تضغط على الزر (MANUAL-AUTOMATIC) MANUAL AUTO (MANUAL-AUTOMATIC) بأيدي مبللة أو بأشياء حادة، فقد يتسبب ذلك في حدوث صدمة كهربائية أو عطل.

بدء التشغيل

اضغط على مفتاح MANUAL AUTO بلوحة التحكم في التشغيل

يمكن ضبط التشغيل في الأوضاع التالية :

وضع التشغيل	AUTO : تلقائي
عندما يتعدى تحديد الوضع التلقائي، سيكون وضع التشغيل هو نفس وضع تشغيل الوحدة الداخلية في نفس النظام. (إذا كانت الوحدة الداخلية في نفس النظام لا تعمل، سيعمل مكيف الهواء في وضع التبريد.)	
سرعة المروحة أوتوماتيكية	AUTO
إعداد درجة الحرارة	23 درجة مئوية

وقف التشغيل

اضغط على الزر MANUAL AUTO بلوحة التحكم في التشغيل.

إعدادات تدفق الهواء

الاتجاه العمودي لتدفق الهواء

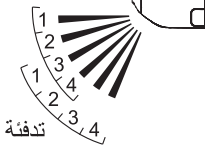
يمكن التحكم في اتجاه الهواء العمودي عن طريق وحدة التحكم.

نموذج 030/034

نموذج 004/007/009

التبريد وإزالة الرطوبة

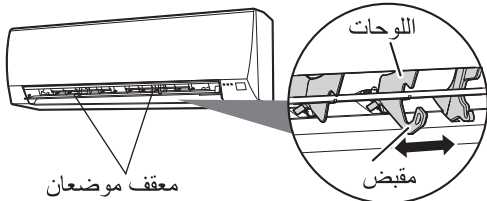
التبريد وإزالة الرطوبة



الاتجاه الأفقي لتدفق الهواء

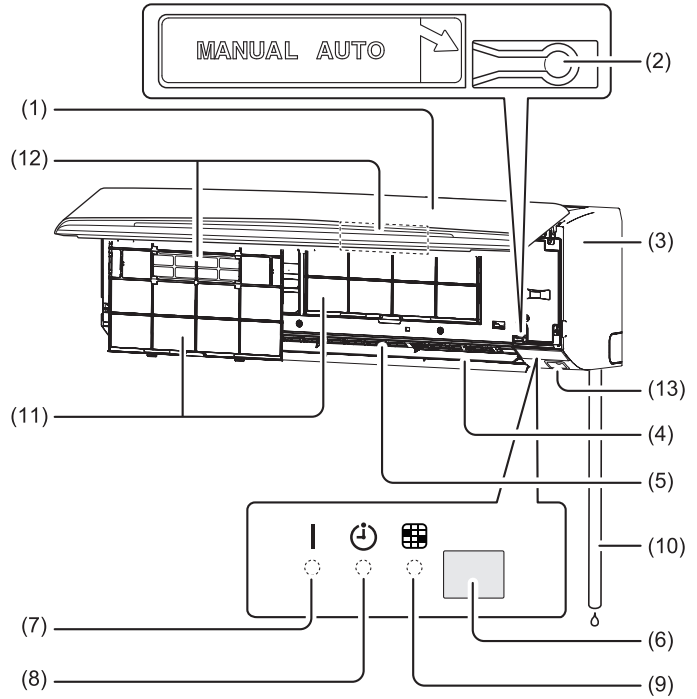
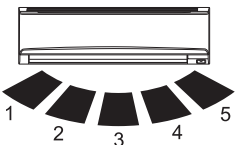
نموذج 004/007/009

يتم ضبط الاتجاه الأفقي لتدفق الهواء يدويًا عن طريق ضبط اللوحات الخاصة بالاتجاه الأفقي لتدفق الهواء.



نموذج 030/034

يمكن التحكم في الاتجاه الأفقي لتدفق الهواء بواسطة جهاز التحكم عن بعد.



(1) شبكة السحب

(2) زر MANUAL AUTO : يمكن التشغيل عند غياب وحدة التحكم عن بعد.

(3) اللوحة الأمامية

(4) زعانف اتجاه تدفق الهواء

(5) فتحة اتجاه تدفق الهواء الأفقي (خلف فتحة اتجاه تدفق الهواء العمودي)

(6) جهاز استقبال إشارة التحكم عن بعد: يعتبر هذا موقع استقبال الإشارات من جهاز التحكم عن بعد.

(7) ضوء مؤشر التشغيل (أخضر) : يضيء عند التشغيل.

(8) ضوء مؤشر MINUTERIE (برتقالي) : يضيء عند تفعيل المؤقت

(9) ضوء مؤشر الفلتر (أحمر): يضيء عندما يكون من الضروري تنظيف الفلتر. قم بتنظيف الفلتر مع الرجوع إلى "التنظيف والصيانة". يتوقف عند الضغط على زر إعادة الضبط (RÉINITIALISATION) بعد

التنظيف.

(10) خرطوم الصرف

(11) مرشح الهواء

(12) مرشح الهواء (نموذج 030/034 فقط)

(13) كاشف التواجد البشري (نموذج 030/034 فقط)

وحدة التحكم (اختياري) :

أنواع أجهزة التحكم عن بعد:

- جهاز تحكم عن بعد لاسلكي
- جهاز تحكم عن بعد سلكي
- جهاز تحكم عن بعد بسيط

للمزيد من المعلومات حول أوضاع التشغيل، يرجى الرجوع لدليل التشغيل لكل جهاز.

نصائح التشغيل

التشغيل والأداء

وضع الأولوية والاستعداد

- يمكن الربط بين عدة وحدات داخلية بنفس النظام. يكون اختيار وضع التشغيل محدودًا حسب النظام.

وضع أولوية التبريد :

- عند تشغيل الوحدات الداخلية الأخرى داخل نفس النظام في وضع التبريد أو إزالة الرطوبة لا يمكن اختيار التدفئة في آن واحد.

أولوية التسخين :

- عند تشغيل وحدات داخلية أخرى داخل نفس النظام في وضع التدفئة، لا يمكن تحديد أوضاع التبريد وإزالة الرطوبة.

وضع الاستعداد :

- يتم تفعيل وضع الاستعداد عندما تبدأ عدة وحدات داخلية في نفس الوقت في أوضاع مختلفة. أي وحدة داخلية ليست في وضع الأولوية ستنقى في حالة الاستعداد حتى تغيير وضع الأولوية التغييرات (يبدأ التشغيل بمجرد تغيير الأولوية).
- في هذا الوقت، يضيء ضوء مؤشر التشغيل (أخضر) بينما يومض مؤشر MINUTERIE (برتقالي)

التبريد المحيط المنخفض

- عند انخفاض درجة الحرارة الخارجية ، قد تتحول مروحة الوحدة الخارجية إلى سرعة منخفضة ، أو قد تتوقف إحدى المراوح بشكل منقطع.

أداء التسخين

- مكيف الهواء هذا يعمل على مبدأ المضخة الحرارية. يمتص الحرارة من الهواء الخارجي وينقل تلك الحرارة إلى الداخل.
- وبالتالي فإن أداء الجهاز يكون أقل عندما تنخفض درجة حرارة الهواء الخارجي. إذا شعرت أن أداء التدفئة غير كافٍ ، فننصحك باستخدام مكيف الهواء مع نوع آخر من السخانات.
- تعمل مكيفات الهواء ذات المضخات الحرارية على تسخين الغرفة بأكملها عن طريق إعادة تدوير الهواء حول الغرفة. لذلك قد يستغرق الأمر بعض الوقت بعد تشغيل مكيف الهواء قبل تسخين الغرفة.

تذويب تلقائي بواسطة حاسوب صغير

- عند استخدام وضع التدفئة تحت ظروف درجة حرارة منخفضة في الهواء الطلق ورطوبة عالية ، قد يحدث الصقيع مما يقلل من أدائها لتجنب هذه الحالة ، مكيف الهواء مزود بوظيفة تذويب يتم التحكم فيها تلقائيًا بواسطة حاسوب صغير في حالة تكون الصقيع، يتوقف مكيف الهواء مؤقتًا و تشتغل دائرة التذويب لفترة وجيزة (لمدة 4 إلى 15 دقيقة). في وضع التذويب التلقائي، يضيء مؤشر التشغيل فيومض (أخضر).

عملية استعادة الزيت

- بشكل دوري، يسمح وضع استعادة الزيت بعودة زيت الضاغط إلى الوحدة الخارجية أثناء عملية استعادة الزيت، سيومض ضوء مؤشر التشغيل (أخضر) (حوالي 10 دقائق).

نطاق درجة الحرارة والرطوبة

- درجة الحرارة والرطوبة المطلوبة لتشغيل هذا المنتج موضحة في الجدول التالي.

وضع التدفئة	وضع التبريد / إزالة الرطوبة	
درجة الحرارة في الخارج	يرجى الاطلاع على مواصفات الوحدات الخارجية	
درجة الحرارة الداخلي	18 إلى 32 درجة مئوية ديسيل	10 إلى 30 درجة مئوية ديسيل
الرطوبة الداخلية	حوالي 80% أو أقل	

كاشف الوجود البشري (النموذج 030/034 فقط)

معلومات كاشف الوجود البشري

يكتشف كاشف الوجود البشري ما إذا كان هناك شخص ما بالداخل الغرفة من خلال مراقبة تحركات الأشخاص في الغرفة.

يمكن إعداد كاشف التواجد البشري باستخدام التحكم عن بعد في العناصر التالية. راجع التعليمات الخاصة باستخدام جهاز التحكم.

• Z * UTU-RNR * (جهاز تحكم عن بعد سلكي).

معلومات وضع الاقتصاد التلقائي

إذا لم يدخل أحد الغرفة في الوقت المحدد (15 ، 30 ، 60 ، 90 ، 120 ، 180 دقيقة) ، سيتم التحكم في درجة الحرارة المحددة تلقائيًا.

(عندما يعود الشخص إلى الغرفة ، فإن جهاز كشف الوجود البشري سيكتشفه ويستعيد الإعدادات التلقائية.)

معلومات وضع الإيقاف التلقائي

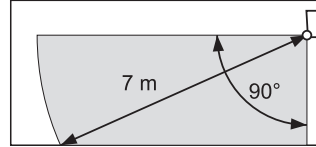
إذا لم يدخل أي شخص الغرفة في الوقت المحدد (من 1 إلى 24 ساعة بزيادات قدرها ساعة واحدة)، فسيتم إيقاف تشغيل مكيف الهواء تلقائيًا.

ملاحظات:

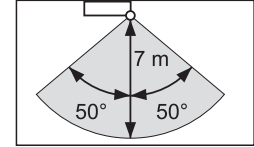
- إعادة تشغيل الجهاز، اضغط على زر [تشغيل / إيقاف]. (Off/ON) في جهاز التحكم عن بعد.
- قد لا يعمل وضع الإيقاف التلقائي حتى في حالة عدم وجود أحد في الغرفة. قد يكتشف المستشعر بشكل غير صحيح حضور حتى لو لم يكن هناك أحد في الغرفة.

نطاق الاستعمال

زاوية قائمة 90 درجة (منظر جانبي)



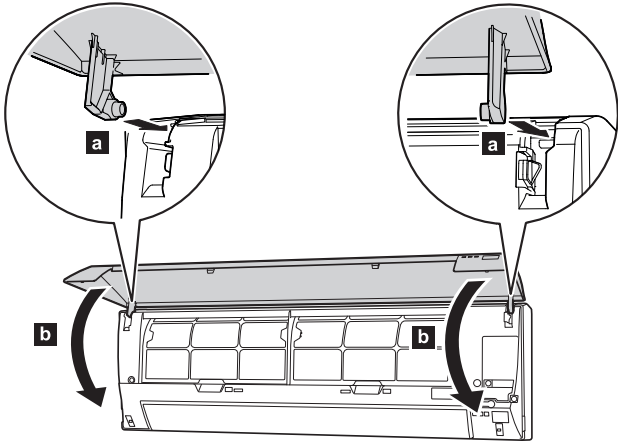
زاوية أفقية 100 درجة (منظر علوي)



ملاحظات:

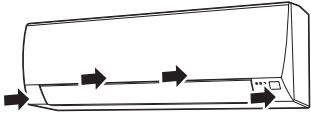
- قد لا تعمل وظيفة توفير الطاقة عندما تختلف درجة حرارة الغرفة اختلافًا كبيرًا عن درجة الحرارة المحددة في إعداد درجة الحرارة ، مثلًا بعد بدء تشغيل الجهاز مباشرة.
- بما أن كاشف الوجود البشري يكشف عن ضوء الأشعة تحت الحمراء المنبعثة من الأشخاص ، قد يحدث كشف خاطئ .
- الحالات التي لا يكتشف فيها المستشعر أي شخص في الغرفة، رغم وجود شخص ما :
- عندما تكون درجة الحرارة مرتفعة وقريبة من درجة حرارة جسم الأشخاص. (كما في الصيف عندما ترتفع درجة الحرارة إلى 30 درجة مئوية أو أكثر).
- عندما يكون الشخص في الغرفة ، لكنه لا يتحرك لفترة طويلة.
- عندما يكون الشخص مخفيًا بواسطة أريكة أو أثاث آخر ، الزجاج ، أو في حالات مماثلة.
- عندما يرتدي الشخص ملابس سمكية للغاية ويترك جهاز الاستشعار وراء ظهره.
- الحالات التي يكتشف فيها المستشعر شخصًا في الغرفة ، بينما لا يوجد أحد .
- عندما تتحرك قطعة أو كلب في جميع أنحاء الغرفة.
- عندما تحرك الرياح الستائر أو النباتات.
- عند تشغيل سخانات أو مرطبات أو أجهزة تعمل بالكهرباء أو تشغيل مراوح كهربائية متذبذبة.

(3) أدخل دبائيس التثبيت الأيسر والأيمن في المحملات الكتلية الوسادية الموجودة في أعلى اللوحة [a] مع الإمساك بالشبكة أفقيًا؛ لقفل كل محور بشكل صحيح ، أدخل المحور حتى الإغلاق التام. ثم أغلق شبكة السحب [b].

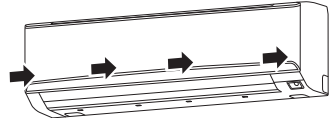


(4) اضغط على شبكة السحب في 4 أماكن لإغلاقها تمامًا.

نموذج 004/007/009



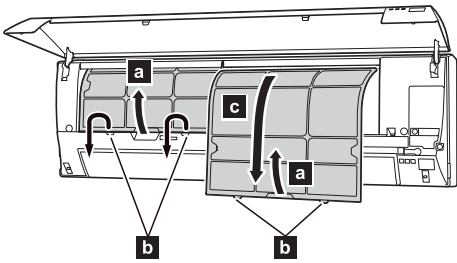
نموذج 030/034



تنظيف مرشحات الهواء

لا تنس التنظيف الدوري لمرشحات الهواء لمنع انخفاض أداء تشغيل الجهاز. سيؤدي استخدام فلاتر الهواء المسدودة بالغبار إلى حدوث انخفاض في أداء الجهاز ، وقد يؤدي إلى انخفاض في تدفق الهواء أو زيادة ضوضاء التشغيل. نظف مرشحات الهواء مرة كل أسبوعين في ظل ظروف إستعمال عادية.

(1) اسحب مقبض المرشح [a] للأعلى في اتجاه السهم و أفرج عن المخالب [b]. ثم أخرج الفلتر بتحريكه برفق نحو الأسفل [c].



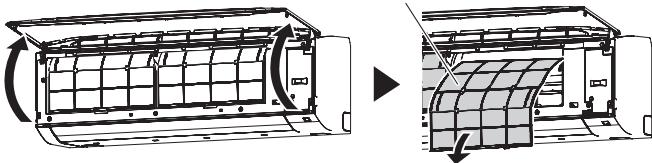
(2) قم بإزالة الغبار باستخدام مكنسة كهربائية أو بغسل المرشح. عند غسل المرشح، استخدم منظفًا منزليًا محايدًا ماء ساخن. بعد شطف الفلتر جيدًا، جففه تمامًا في مكان مظلل قبل إعادة تثبيته.
(3) قم بتثبيت مرشح الهواء عن طريق محاذاة جانبي الفلتر مع اللوحة وادفع الفلتر للداخل تمامًا.

ملاحظات:

تأكد من أن المخالب مثبتة بإحكام في الفتحات على اللوحة.

تركيب فلتر الهواء (نموذج 030/034 فقط)

(1) افتح شبكة السحب و قم بوضع مرشحات الهواء. مرشح الهواء (الأيمن والأيسر)



- عند استخدام مكيف الهواء في درجات حرارة أعلى من تلك المحددة، يمكن أن تعمل دائرة الحماية المضمنة على تجنب تلف الدائرة الداخلية.
- بالإضافة إلى ذلك ، في وضع التبريد وإزالة الرطوبة ، إذا تم استخدام الجهاز في درجات حرارة أقل مما هو مذكور أعلاه، مبدل الحرارة قد يتجمد ، مما يتسبب في تسرب المياه أو أضرار أخرى.
- عند استخدام الجهاز لفترات طويلة في ظل رطوبة عالية ، قد تحصل كثافة على سطح الوحدة الداخلية ، وتتدفق على الأشياء الأخرى أدناه.
- لا تستخدم هذا الجهاز لأي غرض آخر غير التبريد ، التدفئة وإزالة الرطوبة وتدوير الهواء في غرف عادية.

التنظيف والصيانة

تنبيه

- قبل تنظيف الجهاز ، تأكد من إيقاف تشغيل الجهاز وافصل الطاقة.
- عند التنظيف، لا تقف على منصة غير مستقرة.
- عند إزالة مرشح الهواء واستبداله، احرص على عدم لمس مبدل الحرارة لأنك قد تصيب نفسك.
- تأكد من تركيب شبكة السحب بإحكام
- لا تقم بتنظيف الجزء الداخلي للجهاز بنفسك. للتنظيف الداخلي، اتصل دائمًا بتقني خدمة معتمد.
- لتنظيف جسم الجهاز ، لا تستخدم ماءً أعلى من 40 درجة مئوية، المنظفات المسببة للتآكل أو العوامل المتطايرة مثل البنزين أو مادة التخفيف
- لا تقم بإزالة أي جزء من الجهاز باستثناء مرشح الهواء (الفلتر).
- في حالة تراكم الأوساخ على مرشح الهواء ، فإنها تقلل من تدفق الهواء ، يقلل من كفاءة التكييف ويزيد من الضوضاء.
- أثناء الاستخدام العادي، يجب تنظيف مرشح الهواء مرة كل أسبوعين.

تنظيف شبكة السحب و مرشح الهواء (الفلتر)

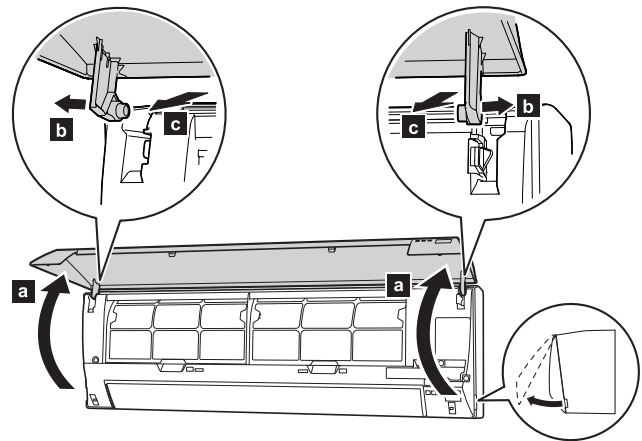
الصيانة اليومية

عند تنظيف هيكل الوحدة الداخلية ، انتبه إلى النقاط التالية:

- لا تستخدم الماء بدرجة حرارة أعلى من 40 درجة مئوية.
- لا تستخدم منتجات التنظيف والمذيبات المتطايرة مثل بنزين أو مخفف.
- امسح الوحدة برفق بقطعة قماش ناعمة.

تنظيف شبكة السحب

(1) افتح شبكة السحب في اتجاه السهم [a]. مع دفع مسامير تثبيت شبكة السحب اليمنى واليسرى برفق للخارج [b] ، قم بإزالة الشبكة في اتجاه السهم [c]



(2) اغسل الشبكة برفق بالماء أو افركها برفق بقطعة قماش ناعمة مبللة بالماء الدافئ. ثم امسحها بقطعة قماش ناعمة وجافة.

صيانة فلتر مزيل الرائحة الأيوني

من أجل الحفاظ على تأثير إزالة الروائح ، يرجى تنظيف الفلتر بالطريقة التالية كل 3 أشهر.

- (1) قم بإزالة الفلتر.
- (2) نظفه بالماء وجفبه بالهواء.
- (1) اغسل المرشحات بالماء الساخن تحت ضغط عالٍ حتى يغطي سطح المرشحات بالماء. الرجاء تنظيفهم بمنظف محايد. (لا تغسل أبداً المرشحات مع توسيعها أو فركها، فتأثر على إزالة الرائحة)
- (2) شطف بالماء الجاري.
- (3) اتركه حتى يجف في الظل.
- (3) أعد تثبيت المرشح.

تنظيف جسم الوحدة

نظف الجزء بالماء الساخن، ثم جفف بقطعة قماش نظيفة وناعمة.

عند عدم الاستخدام لفترة طويلة

اترك قاطع الدائرة في وضع التشغيل لمدة 12 ساعة على الأقل قبل بدء تشغيل الوحدة للمرة الأخرى

بعد فترة طويلة من عدم استخدام الوحدة

إذا لم تستخدم الوحدة الداخلية لمدة شهر أو أكثر. قم بتشغيل الوحدة في وضع FAN لمدة نصف يوم لتجفيف الأجزاء الداخلية جيداً قبل التبديل إلى التشغيل العادي.

مراقبة إضافية

بعد فترة طويلة من الاستخدام، تراكم الغبار بداخل الوحدة الداخلية قد يقلل من أداء الوحدة حتى عند إجراء صيانة يومية وتطبيق إجراءات التنظيف الموضحة في هذا الدليل.

في مثل هذه الحالة، يوصى بفحص الجهاز.

للمزيد من المعلومات، اتصل بتقني خدمة معتمد

استكشاف الأخطاء وإصلاحها

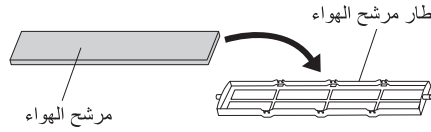
الحالات التالية لا تشكل اختلالات أو أعطال.

لا يعمل على الفور:

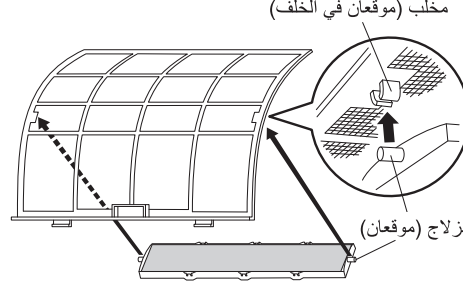
- عند توقف الوحدة الداخلية وأعيد تشغيلها على الفور، فلن يعمل الضاغط لمدة 3 دقائق تقريباً لمنع المصاهر من التلف.
- في كل مرة يتم فيها إيقاف تشغيل قاطع الدائرة ثم تم تشغيله مرة أخرى، تعمل دائرة الحماية لمدة 3 دقائق تقريباً، مما يمنع الجهاز من العمل أثناء تلك الفترة.
- **توقف أو ضعف تدفق الهواء:**
- عند تشغيل السخان، تكون سرعة مروحة الوحدة الداخلية منخفضة جداً مؤقتاً. هذا يعطي المكونات الداخلية الوقت للتسخين.
- في وضع التدفئة، إذا ارتفعت درجة حرارة الغرفة عن إعداد منظم الحرارة، ستتوقف الوحدة الخارجية وتتوقف مروحة الوحدة الداخلية. لزيادة تدفئة الغرفة، اضبط منظم الحرارة على قيمة أعلى.
- أثناء عملية استعادة الزيت، قد يتوقف تدفق الهواء لمدة 10 دقائق تقريباً. (انظر الصفحة 3)
- في وضع التسخين، يتوقف الجهاز مؤقتاً عن العمل (ما بين 4 و 15 دقيقة) أثناء إذابة الثلج تلقائياً. (انظر الصفحة 3)
- قد تعمل المروحة بسرعة منخفضة في وضع إزالة الرطوبة أو عندما يراقب الجهاز درجة حرارة الغرفة.
- في وضع التشغيل بالتحكم التلقائي AUTO تدور المروحة بسرعة منخفضة.
- **ومض المؤشرات :**
- يومض ضوء مؤشر التشغيل (أخضر):
- عملية استعادة الزيت جارية. (انظر الصفحة 3)
- يومض ضوء مؤشر التشغيل (أخضر):
- عملية تدوير تلقائية جارية. (انظر الصفحة 3)

(2) قم بتثبيت مجموعة مرشح الهواء (مجموعة من 2).

(1) ضع مرشح الهواء في إطار مرشح الهواء.

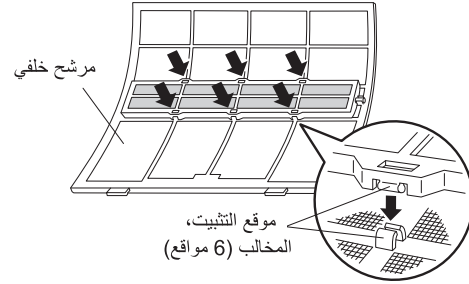


(2) قم باستعمال المزلاج على طرفي الفلتر مع المخلبين في الجزء الخلفي من إطار مرشح الهواء.



احذر من خروج مرشح الهواء من الإطار

(3) استعمل مواقع التثبيت الستة في الجزء العلوي والسفلي من إطار فلتر الهواء مع مخالب المرشح



(3) قم بتركيب مرشحي الهواء وأغلق شبكة السحب.

- عند استخدام مرشحات الهواء، يزداد التأثير بضبط سرعة المروحة على عالي HIGH.

استبدال مرشحات الهواء المتسخة (نموذج 030/034 فقط)

استبدال المرشحات بالمكونات التالية (يتم شراؤها بشكل منفصل).

- فلتر CATECHIN-APPLE : UTR-FA13-1
- فلتر معطر الأيونات : UTR-FA13-2

- (1) افتح شبكة السحب و قم بإزالة مرشحات الهواء.
- (2) استبدلهم بمرشحات هواء جديدين.
- (1) قم بإزالة مرشحات الهواء القديمة بالترتيب العكسي لتركيبها.
- (2) قم بتثبيتها بنفس طريقة تثبيت مرشحات الهواء.

(3) قم بتركيب مرشحي الهواء وأغلق شبكة السحب.

بخصوص مرشحات الهواء (الفلتر)

فلتر CATECHIN-APPLE (ورقة واحدة)

- المرشحات ترمى. (لا يمكن غسلها وإعادة استخدامها).
- لتخزين المرشحات ، استخدم المرشحات في أقرب وقت ممكن بعد فتح العلبة.
- ينخفض تأثير تنقية الهواء عند ترك المرشحات في العلبة المفتوحة)
- بشكل عام ، يجب استبدال المرشحات كل 3 شهور.

يرجى شراء مرشح APPLE-CATECHIN المخصص (UTR-FA13-1) (تباع بشكل منفصل) لاستبدال فلتر الهواء المتسخة والقديمة.

فلتر مزيل الرائحة الأيوني (ورقة واحدة) -أزرق فاتح

- يجب استبدال المرشحات كل 3 سنوات للحفاظ على فعالية إزالة الرائحة

يرجى شراء فلتر إزالة الروائح الأيونية (UTR-FA13-2) (تباع بشكل منفصل) عند استبدال المرشحات.

في الحالات التالية أوقف التشغيل على الفور واتصل بتقني خدمة معتمد.

- استمرت المشكلة حتى بعد إجراء فحوصات الطاقة.
- استكشاف الأخطاء وإصلاحها.
- يومض ضوء مؤشر FILTRE (أحمر) بسرعة.
- يشير جهاز التحكم عن بعد السلكي أو جهاز التحكم عن بعد البسيط إلى متصل (si connectée)
- رائحة الحريق.

المواصفات

AS*A004 GTAH	AS*A007 GTAH	AS*A009 GTAH	AS*E004 GTAH	AS*E007 GTAH	AS*E009 GTAH	نموذج
220-240V ~ 50Hz, 230V ~ 60Hz						التزويد بالطاقة
198 à 264 V (50Hz) 198 à 253 V (60Hz)						نطاق الشدة المتوفر
1,1	2,2	2,8	1,1	2,2	2,8	[kW]
3 800	7 500	9 600	3 800	7 500	9 600	[BTU/h]
1,3	2,8	3,2	1,3	2,8	3,2	[kW]
4 400	9 600	10 900	4 400	9 600	10 900	[BTU/h]
13	19	34	13	19	34	[W]
0,13	0,19	0,31	0,13	0,19	0,31	[A]
مستوى ضغط الصوت (REFROIDISSEMENT/SURCHAUFFE)						
31	35	43	31	35	43	مرتفع dB [A]
30	32	38	30	32	38	متوسط قوي dB [A]
28	30	34	28	30	34	متوسط dB [A]
26	27	29	26	27	29	متوسط ضعيف dB [A]
24	24	24	24	24	24	ضعيف dB [A]
22	22	22	22	22	22	هادئ dB [A]
الأبعاد والوزن						
262						الارتفاع [مم]
820						العرض [مم]
206						العمق [مم]
7,5						الوزن [كغ]

AS*A030GTAH	AS*A034GTAH	نموذج
220-240V ~ 50Hz, 230V ~ 60Hz		التزويد بالطاقة
198 à 264 V (50Hz) 198 à 253 V (60Hz)		نطاق الشدة المتوفر
9,0	10,0	[kW]
30 700	34 100	[BTU/h]
10,0	11,2	[kW]
34 100	38 200	[BTU/h]
74	103	[W]
0,55	0,72	[A]
مستوى ضغط الصوت (REFROIDISSEMENT/SURCHAUFFE)		
53	55/54 (*1)	مرتفع dB [A]
49	51	متوسط قوي dB [A]
45	47	متوسط dB [A]
42	43	متوسط ضعيف dB [A]
39	39	ضعيف dB [A]
33	33	هادئ dB [A]
الأبعاد والوزن		
340		الارتفاع [مم]
1 150		العرض [مم]
280		العمق [مم]
18		الوزن [كغ]

* 1: القيمة في وضع «mode refroidissement/mode chauffage».

(التبريد / وضع التسخين).

معلومات عن الضجيج :

- مستوى ضغط الصوت أقل من 70 ديسيبل (A) للجهاز الداخلي والخارجي وفقاً لمعايير ISO 3744 و IEC 704-1.
- يحتوي هذا المنتج على غازات دفيئة مفلورة.

- ضوء مؤشر التشغيل (أخضر) و "مؤشر MINUTERIE (برتقالي) يومضان بالتناوب : الإستعداد بعد انقطاع التيار الكهربائي.
- ضوء مؤشر التشغيل (أخضر) و مؤشر MINUTERIE (برتقالي) يومضان في نفس الوقت : التشغيل في وضع الاختبار. اتصل بمسؤول قد تكون أشغال الصيانة جارية.
- يضيء ضوء مؤشر التشغيل (أخضر) ويومض ضوء مؤشر MINUTERIE (برتقالي) : يعتبر هذا وضع الاستعداد. (انظر الصفحة 3)

سمع ضجيج :

- في ظل الظروف التالية ، هناك ضوضاء من تدفق المياه من الوحدة الداخلية وتصيح ضوضاء التشغيل عالية. هذا هو صوت تدفق غاز التبريد. عند بدأ التشغيل

عند اكتمال استعادة الزيت

عند اكتمال التذويب التلقائي

- عند التشغيل، قد تسمع ضجيجاً طفيفاً عالي الحدة. يرجع ذلك إلى تمدد صغير وتقلص للوحة الأمامية تحت تأثير التغيرات في درجات الحرارة.
- في وضع التدفئة، يُسمع أحياناً صوت صفير. نتيجة التذويب التلقائي (انظر الصفحة 3)

الروائح :

- قد تنبعث رائحة من الوحدة الداخلية. هذه الرائحة تأتي من روائح الغرفة (الأثاث، التبغ، إلخ) التي تم امتصاصها بواسطة مكيف الهواء.

خروج بخار من الوحدة الداخلية :

- في وضع التبريد، يأتي ضباب خفيف من الوحدة الداخلية قد تكون مرئية تأتي من التبريد المفاجئ للهواء بالهواء النقي المنبعث من الوحدة الداخلية، مما ينتج عنه تكاثف وضباب.

خروج بخار من الوحدة الداخلية :

- في وضع التدفئة ، قد تتوقف مروحة الوحدة الخارجية وقد تصدر الوحدة بخاراً مرئياً. إنها تأتي من إزالة الجليد التلقائي. (انظر الصفحة 2)

نتج الوحدة الخارجية الماء :

- في وضع التدفئة ، قد يتدفق الماء من الوحدة الخارجية أثناء التذويب التلقائي.

الشروط التالية ليست بالضرورة أعطال ، لذا يرجى التحقق مرة أخرى.

لا يعمل إطلاقاً :

- هل حدث انقطاع في التيار الكهربائي؟
- هل تم تفجير فتيل؟ هل تم إيقاف تشغيل قاطع الدائرة؟
- هل تم وضع مفتاح الطاقة في وضع OFF (إيقاف التشغيل) ؟
- هل تحاول بدء عملية غير وضع الأولوية؟ (انظر الصفحة 3)
- هل الجهاز في وضع الاستعداد؟ (انظر الصفحة 3)

لا يمكن تغيير وضع التشغيل :

- هل تحاول التبديل إلى وضع تشغيل عن وضع الأولوية؟ (انظر الصفحة 3)

عطل في التبريد (أو التدفئة) :

- هل قمت بضبط معلمات درجة الحرارة الخاصة بغرفة (ترموستات)؟
- هل فلتر الهواء متسخ؟ (انظر الصفحة 4)
- هل شبكة السحب مكيف الهواء أو فتحة المخرج مسدودة؟
- هل هناك شبك أو باب مفتوح؟
- في وضع التبريد، هل تدخل الشمس من النافذة؟ (أغلق الستائر).
- في وضع التبريد ، هل يوجد مدفأة وأجهزة كمبيوتر؟ في الغرفة ، أم أن هناك الكثير من الأشخاص في الغرفة؟
- هل تم ضبط المروحة على سرعة منخفضة؟

اضبط على درجة حرارة أقل من درجة حرارة الغرفة واستخدمها:

- من الصعب انخفاض درجة الحرارة. درجة الحرارة قد لا تنزل حسب الظروف المحيطة. (عندما تكون الرطوبة أو ارتفاع درجة الحرارة المحيطة.) (انظر الصفحة 3)



FUJITSU GENERAL LIMITED
3-3-17, Suenaga, Takatsu-ku, Kawasaki 213-8502, Japan

