

DIVA EKODIVA



INSTALLAZIONE E USO
INSTALLATION AND USE
ZUSAMMENBAU
UND BETRIEB
INSTALACIÓN Y USO
INSTALLATION ET
MODE D'EMPLOI
INSTALLATIE EN GEBRUIK
INSTALAÇÃO E USO
INSTALLATION OCH BRUK
INSTALLATIONS OG
BETJENINGS
ASENNUS JA KÄYTTÖ
INSTALLATIE EN GEBRUIK
ΤΟΠΙΟΘΕΤΗΣΗ ΚΑΙ ΧΡΗΣΗ
INSTALACE A POUŽITÍ
UZSTĀDĪŠANA UN
EKSPLUATĀCIJA
INSTALACIJA IN UPORABA
PAIGALDAMINE JA
KASUTAMINE
BEÉPÍTÉS ÉS HASZNÁLAT
INŠTALÁCIA A POUŽITIE
INSTALACJA I
UŻYTKOWANIE
ISTALLAZJONI U UŻU
INSTALIAVIMAS IR
NAUDOJIMAS



MANUTENZIONE
MAINTENANCE
INSTANDHALTUNG
MANTENIMIENTO
ENTRETIEN
ONDERHOUD
MANUTENÇÃO
UNDERHÅLL
VEDLIGEHOJDEL-
SEANVISNING
HUOLTO-OHJEET
ONDERHOUD
ΣΥΝΤΗΡΗΣΗ
ÚDRŽBA
APKOPE
VZDRŽEVANJE
HOOLDUS
KARBANTARTÁS
ÚDRŽBA
KONSERWACJA
MANUTENZJONI
TECHNINIS APTARNAVIMAS

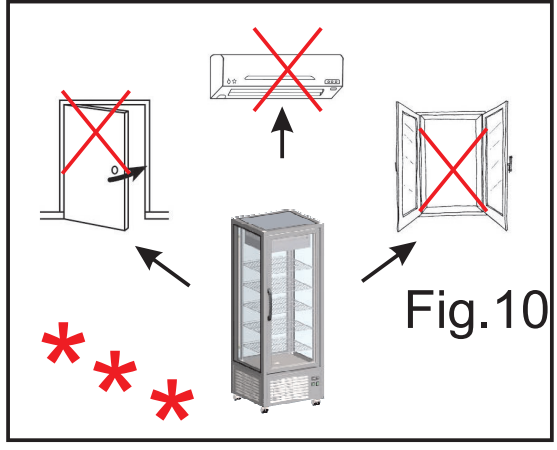
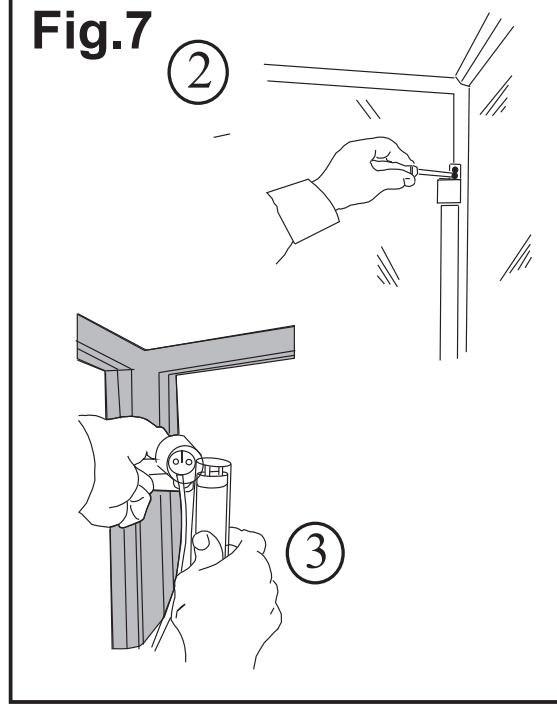
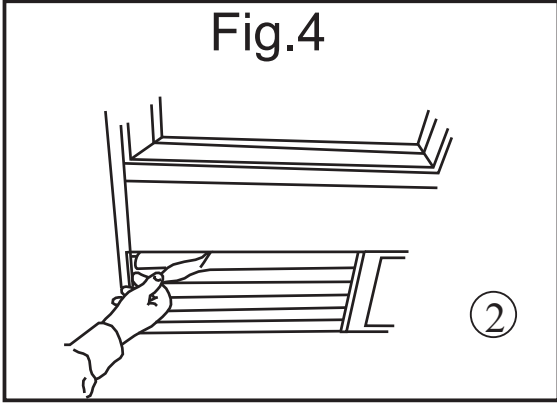
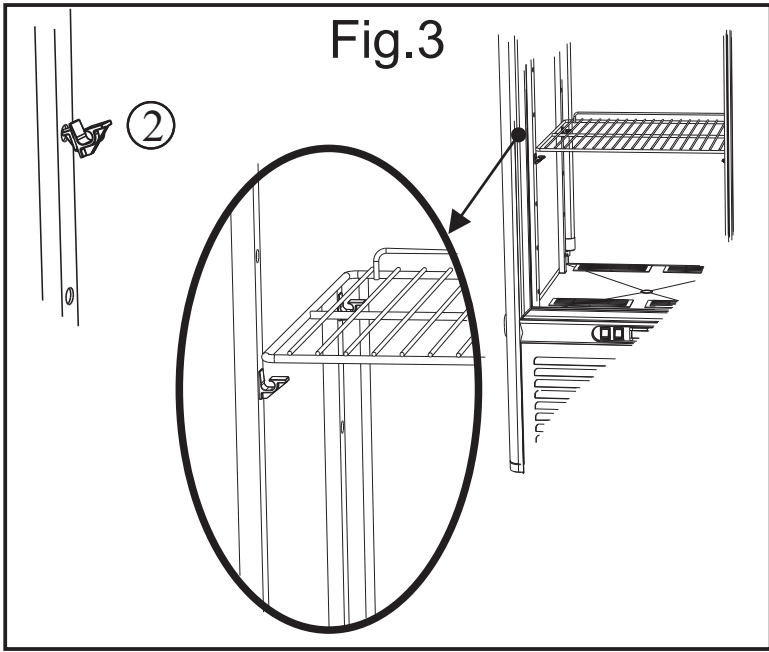
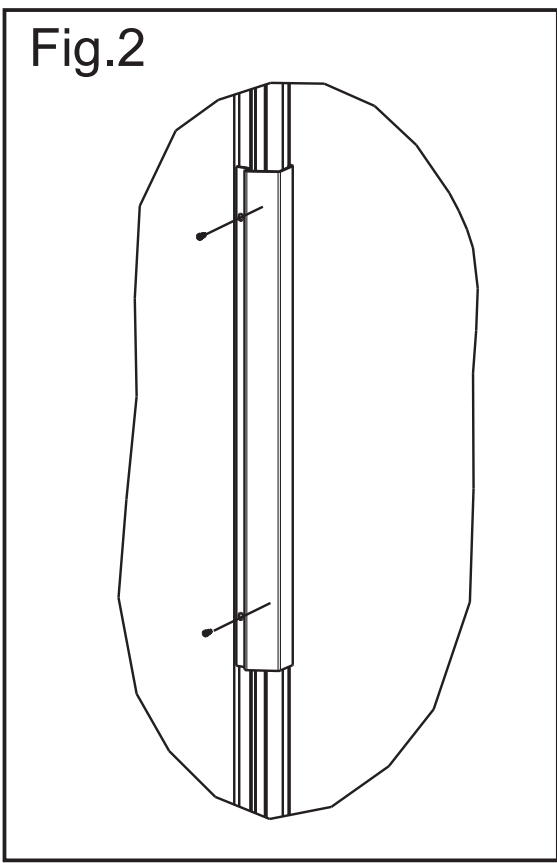
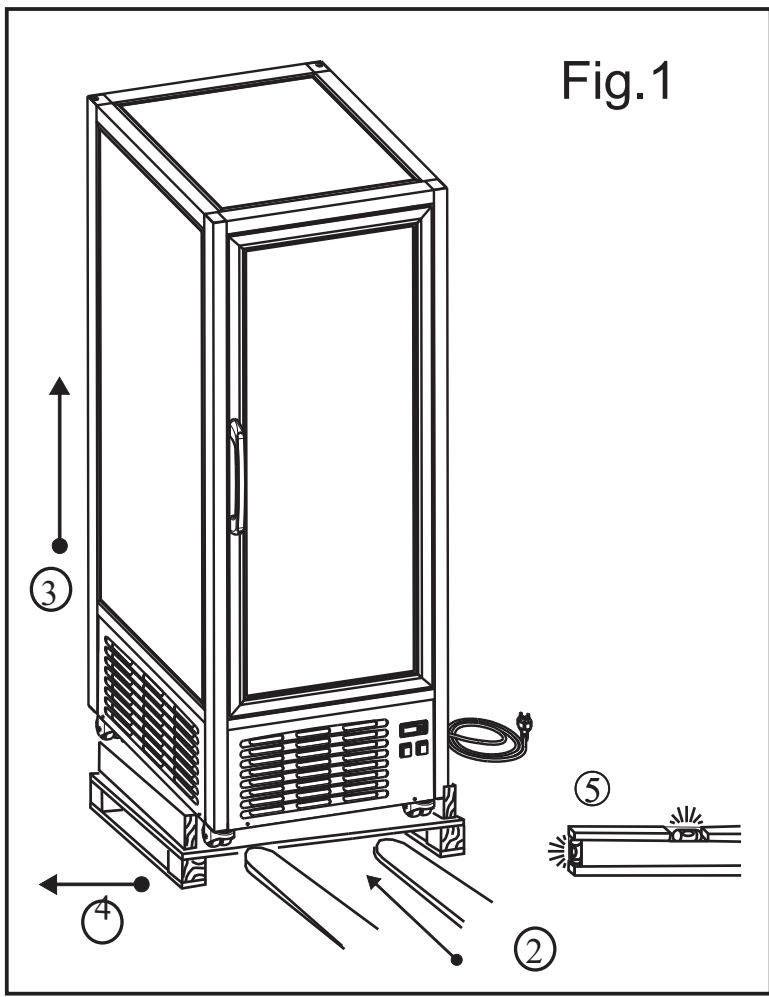


COLD
ENGINEERING
TECFRIGO

| | |
|-----------------|-----|
| Italiano | I |
| English | UK |
| Deutsch | D |
| Español | E |
| Français | F |
| Nederlands | NL |
| Português | P |
| Svenska | S |
| Dansk | DK |
| Suomi | FIN |
| Vlaams | B |
| Ellinika | GR |
| Čeština | CZ |
| Esti keel | EE |
| Latviešu valoda | LV |
| Lietuvių kalba | LT |
| Magyar | H |
| Malti | M |
| Polski | PL |
| Slovenčina | SK |
| Slovenščina | SLO |



- I
- UK
- D
- E
- F
- NL
- P
- S
- DK
- FIN
- B
- GR
- CZ
- EE
- LV
- LT
- H
- M
- PL
- SK
- SLO



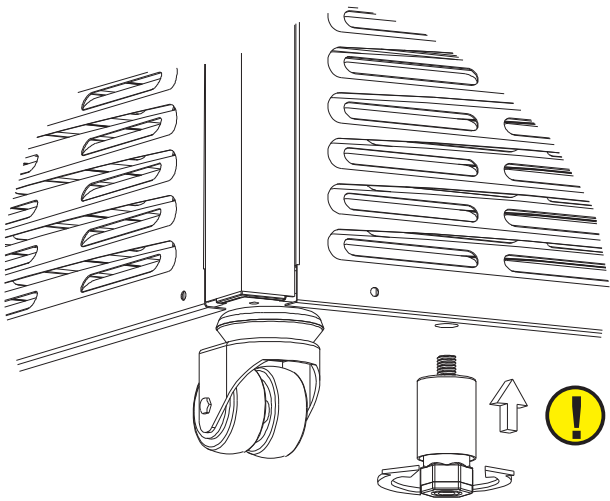
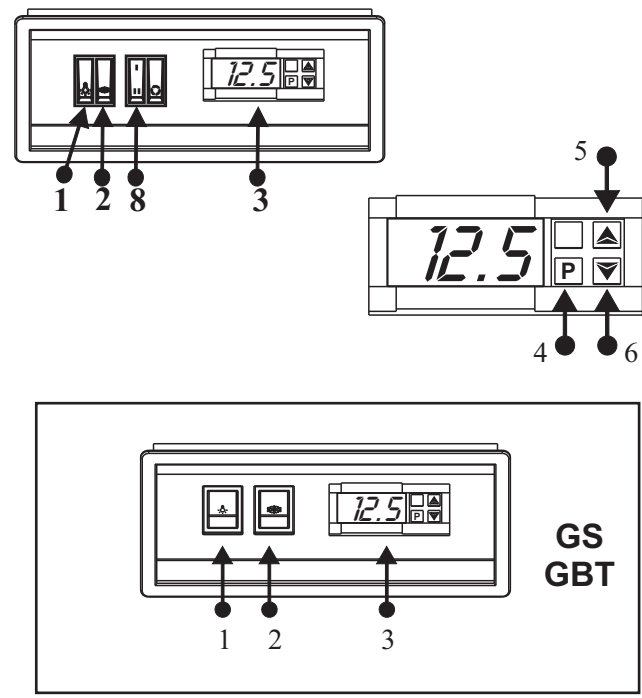
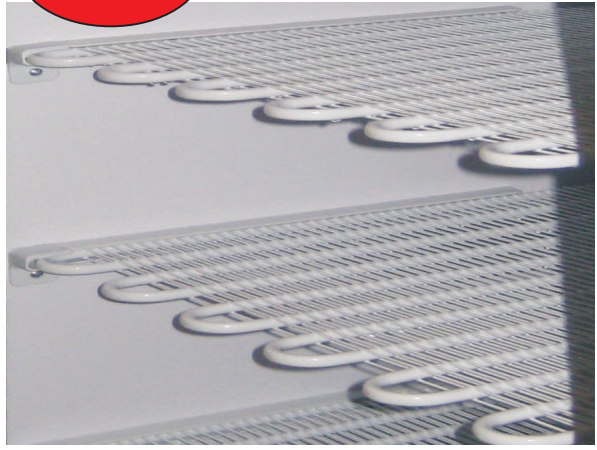


Fig.6



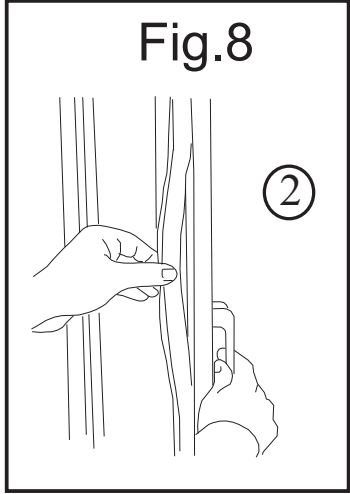
- I
- UK
- D
- E
- F
- NL
- P
- S
- DK
- FIN
- B
- GR
- CZ
- EE
- LV
- LT
- H
- M
- PL
- SK
- SLO

SBRINARE - DEFROST

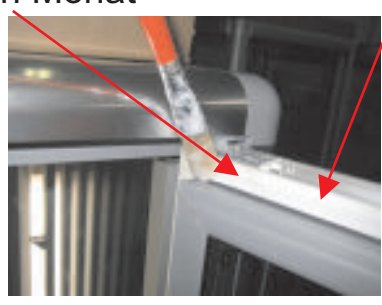


- * Sbrinare almeno una volta al mese
- * Defrosting at least once a month
- * Auftauen mindestens einmal pro Monat
- * Descongelación por lo menos una vez al mes
- * Dégivrage au moins une fois par mois

Fig.8



das Schmiermittel
NICHT entfernen
für den ersten Monat
des Lebens.



NON rimuovere
il lubrificante
per il primo mese
di vita.
DO NOT remove
the lubricant
for the first month
of life.



INDICE:

1. Apertura dell'imballaggio.
2. Le maniglie
3. I ripiani a griglia
4. Pulizia dell'interno
5. Pulizia dell'esterno
6. Collegamento alla rete elettrica
7. Regolazione
8. Controllo di un regolare funzionamento
9. Sostituzione lampade interne
10. Sostituzione della guarnizione magnetica della porta

MANUALE DEL MANUTENTORE (PAG. 46):

1. Pulizia del condensatore
2. Pulizia interna
3. Schema impianto refrigerazione, schema elettrico

Certificato di garanzia pag 61-62

! AVVERTENZE (vedi Fig.10)

E' molto importante che questo libretto istruzioni venga conservato con l'apparecchiatura per consultazioni future, per ragioni di sicurezza.

1. Quest'apparecchiatura deve essere fatta funzionare solo da persone adulte. Non permettere ai bambini di manomettere i comandi o giocare con essa. **2.** E' vietato alterare o comunque modificare le caratteristiche dell'apparecchiatura. **3.** I lavori elettrici necessari per l'installazione dell'apparecchiatura devono essere eseguiti da elettricista qualificato o da persona competente. **4.** Non cercare mai di riparare l'apparecchiatura da soli. Riparazioni effettuate da persone inesperte possono causare danni o gravi disfunzioni. **5.** L'assistenza a questa apparecchiatura deve essere effettuata da un Centro Assistenza Tecnico autorizzato. Usare solo ricambi originali. **6.** L'apparecchiatura non è idonea alla conservazione di derrate diverse da quelle alimentari. **7.** La casa costruttrice declina ogni responsabilità qualora queste norme antinfortunistiche non siano rispettate. La stessa si riserva il diritto di apportare tutte le modifiche migliorative senza alcun preavviso. **8.** Evitare di installare l'apparecchiatura direttamente ai raggi solari. **9.** Non installare l'apparecchiatura vicino a fonti di calore (come stufe, caloriferi ecc.) e correnti d'aria (come finestre, porte, griglie di ventilazione, aria condizionata, ecc ...). **10.** Mantenere le griglie di ventilazione del gruppo compressore lontano da pareti di almeno 30cm. **11.** Ricordare di non far sporgere i prodotti esposti oltre al perimetro dei ripiani o griglie. **12.** Qualora si verificasse la formazione anormale di ghiaccio sull'evaporatore, causato dall'umidità dell'aria o dai prodotti da refrigerare, consigliamo di fermare il compressore mettendo la merce in apposito contenitore refrigerato alla stessa temperatura per il tempo necessario allo sbrinamento; caso contrario il compressore funzionerà continuamente provocando un inutile consumo di energia elettrica e uno scarso rendimento. **13.** In caso di pause prolungate e spegnimento del frigorifero è **INDISPENSABILE** lasciare la porta della macchina semi aperta (per l'intero periodo), necessario ad impedire un ristagno di umidità all'interno della cella. Evitando ciò, eviterete anche la conseguente formazione di muffa ed odori sgradevoli. **14.** Non tenere l'illuminazione / neon accesa senza la refrigerazione inserita.

! I nostri prodotti sono da interni - non installare all'esterno dei locali/negozi.

1. APERTURA DELL'IMBALLAGGIO

IMBALLAGGIO IN SCATOLA DI CARTONE 1a. Tagliare la reggia, sfilare la scatola verso l'alto.

IMBALLO IN CASSA DI LEGNO 1b. Schiodare le tavole di legno, prestando attenzione ai chiodi.

2. Infilare le forche del sollevatore fra l'apparecchiatura e pallet o cassa. **3.** Sollevare l'apparecchiatura.

4. Eliminare il pallet o cassa. **5.** Avvitare i piedini regolabili vicino agli angolari anteriori. **6.** Posare l'apparecchiatura su un piano livellato orizzontale e livellare l'apparecchiatura registrando gli appositi piedini. **7.** Fare attenzione a non lasciare niente nell'imballo prima di buttarlo. **8.** Separare i materiali dell'imballaggio secondo la composizione in modo da facilitarne lo smaltimento (vedi Fig.1).

2. LE MANIGLIE

1. Le maniglie sono in una busta all'interno dell'apparecchiatura. **2.** Montare la base della maniglia con le due viti che si trovano già nei fori sul montante della porta; serrare a fondo (vedi Fig.2).

3. I RIPIANI A GRIGLIA *Modello G*

1. Le griglie sono disposte all'interno dell'apparecchiatura, sul fondo. **2.** Montare le griglie incastrandole negli appositi sostegni, regolabili in altezza (vedi fig.3).

4. PULIZIA DELL'INTERNO

1. Pulire le parti interne e le vetrate utilizzando una spugna morbida e detersivi neutri. **2.** Asciugare con un panno morbido

5. PULIZIA DELL'ESTERNO

1. Per le vetrate utilizzare gli stessi prodotti usati per la pulizia interna. **2.** Rimuovere la protezione dall'acciaio del pannello e dalle griglie (Vedi Fig. 4).



6. COLLEGAMENTO ALLA RETE ELETTRICA

1. Accertarsi che la tensione e la frequenza della rete corrispondano a quelle indicate sulla targhetta (A) posta sull'apparecchio. 2. Accertarsi che la presa di alimentazione sia: **a) Dotata di un conduttore di messa a terra. b) Idonea alla corrente nominale di targa. c) Sia dotata delle protezioni secondo le norme IEC :- Interruttore magnetotermico con I_n =valore nominale riportato in targa.- Differenziale con sensibilità $I_d=30\text{ mA}$.** 3. Verificare che l'ambiente non sia con pericolo di esplosione (AD). 4. Il cavo montato sull'apparecchiatura è "H05 VVF" è per ambienti interni. **N.B.** Se l'apparecchiatura durante il trasporto o lo stoccaggio è stata posta erroneamente in orizzontale o capovolta, lasciare riposare almeno 3 ore in posizione corretta prima di allacciare l'alimentazione. 5. Inserire la spina nella presa (Non usare triple o riduzioni) (Vedi Fig. 5).

7. REGOLAZIONE

L'apparecchiatura è dotata di comandi di regolazione posti in quadrante protetto situato anteriormente.

1. **Int. Luce:** Serve ad accendere la luce interna. 2. **Int. refrigerazione:** Serve per accendere l'impianto refrigerante. 3. **Termometro/Termostato:** Controlla la temperatura all'interno dell'apparecchiatura. Il **Tasto 4 "SET o P"** premuto una volta consente di visualizzare la temperatura impostata, che potrà essere modificata agendo sul **Tasto 5 "UP"** o sul **Tasto 6 "DOWN"**. 8. **Int. Ventilazione:** Deve essere posizionato su II quando il frigorifero funziona a temperatura positiva (maggiore di 0°C) (vedi Fig.6).

8. CONTROLLO DI UN REGOLARE FUNZIONAMENTO, PRIMA DI INTRODURRE LA MERCE

1. Spina allacciata. 2. Interruttore impianto frigorifero inserito con luce verde accesa. 3. Termometro indichi un valore idoneo alle merci. 4. Luci interne e rotazione inserite. 5. Porta ben chiusa. 6. Non vi sia irraggiamento solare o di faretti di elevata potenza sull'apparecchiatura. 7. La temperatura ambiente non sia superiore a $+30^\circ\text{C}$ - U.R. 55%, per la quale l'apparecchio è abilitato (Classe climatica 4). 8. Sia assicurato un flusso d'aria adeguato al vano motore, senza ostruzioni davanti alla griglia per almeno 30 cm. 9. Il vano interno sia caricato adeguatamente, senza un peso eccessivo sui ripiani lasciando spazi per una buona circolazione interna dell'aria fredda.

9. SOSTITUZIONE LAMPADE INTERNE

1. Togliere l'alimentazione. 2. Svitare le viti di fissaggio del portalamпада superiore. 3. Togliere il tubo trasparente di protezione. 4. Sostituire il tubo fluorescente. 5. Ripristinare tutto procedendo in senso inverso (vedi Fig. 7).

10. SOSTITUZIONE DELLA GUARNIZIONE MAGNETICA DELLA PORTA

1. Aprire la porta. 2. Afferrare con le mani la guarnizione ed estrarla dall'incastro nel profilo della porta. 3. Sostituirla con la nuova guarnizione, avendo cura di premere in successione su tutto il perimetro (Vedi Fig. 8).

 **Vogliamo ringraziare la Sua preferenza per le nostre apparecchiature, che osservano rigorosamente tutte le direttive e le normative europee applicabili.**

Venendo incontro alle Sue aspettative siamo certi di soddisfare le Sue necessità. Nella parte finale di questo libretto troverà il certificato di garanzia. Le chiediamo di compilarlo in ogni sua parte, ritaglierlo e spedircelo tramite raccomandata.

**Grazie
Tecfrigo spa**



Operator's guide:

1. Unpacking instructions
2. The handles
3. Grid shelving
4. Internal cleaning
5. External cleaning
6. Connection to the mains
7. Controls
8. Checking correct operation
9. Replacing the internal lights
10. Replacing the door's magnetic gasket

Maintenance manual (Page 46):

1. Cleaning the condenser
2. Internal cleaning
3. Wiring Diagram, Refrigeration Unit Diagram

UK

! WARNINGS (see figure 10).

It is most important that this instruction booklet is kept together with the appliance both for future reference and for reasons of safety.

1. Adults should operate this appliance only. Do not allow children to use the controls or play with it. 2. It is forbidden to modify in any way the main functions and characteristics of this appliance. 3. The electrical installation of the appliance should be carried out by a qualified electrician or other competent person.
4. Never attempt to carry out repairs unassisted. Inexpert repairs can cause serious damage and malfunction. 5. Assistance has to be provided by an authorized engineer only. Always use original spare parts. 6. This appliance is not suitable for the storage of basic commodities not including food-stuffs.
7. The manufacturers of this appliance accept no responsibility for the consequences of misuse in contravention of these safety instructions. It further reserves the right to carry out improvements without prior notice. 8. Avoid installing the cabinet directly in line with sunlight. 9. Never install the appliance near sources of heat (such as radiators, stoves, etc) and drafts (such as windows, doors, ventilation systems, air conditioning, etc ...).
10. Keep the ventilation grills free from obstruction for at least 30 cm. 11. Ensure that the products displayed on the shelves and grills do not hang over the edges. 12. If damp air or products to be refrigerated should cause ice to form on the evaporator, we recommend stopping the compressor and placing the goods in special refrigerated containers, kept at the same temperature, until defrosting is completed; if this is not carried out the compressor will continue to operate leading to a wasteful consumption of electricity and poor performance. 13. If the appliance is not working and unused, it is indispensable to keep the door open at least 30 cm. Avoiding this, you will avoid also the consequent mildew formation and unpleasant smells. 14. Do not keep the neon light up if the refrigeration is off.

! Our products are for internal use only – do not install outside restaurants, shops.

1. UNPACKING INSTRUCTIONS

CARDBOARD PACKAGE 1a Cut the strap and lift up the cardboard package. **WOODEN CRATE 1b** Remove the nails from the wooden crate with care. 2. Insert the forks of a forklift truck between appliance and pallet or crate. 3. Lift the appliance. 4. Remove the pallet or crate. 5. Screw the adjustable feet onto the front corners. 6. Place the appliance on a flat and level surface and make any level adjustments by means of the adjustable feet. 7. Make sure there is nothing left in the package before disposal. 8. Separate the packaging materials to facilitate disposal (see figure 1).

2. THE HANDLES

1. The handles can be found inside the appliance in a bag. 2. Fix the metal part of the handle to the door frame using the two screws already inserted in the holes. Tighten with care (see figure 2).

3. GRID SHELVING G models

1. The grids can be found at the bottom of the cabinet. 2. Assemble the grids by fitting them into the height-adjustable supports (see figure 3).

4. INTERNAL CLEANING

1. Clean the internal surfaces and glass panels with a soft, damp sponge and a neutral detergent only. 2. Dry with a soft cloth.

5. EXTERNAL CLEANING

1. For the glass panels, use the same products as used for the internal cleaning. 2. Remove the protection from the steel parts of the panel and the grilles (see figure 4).



6. CONNECTION TO THE MAINS

1. Ensure that mains voltage and frequency are the same as those stated on the rating plate **(A)** attached to the appliance. 2. Ensure that the supply socket has the following characteristics: **a)** *it is properly earthed.* **b)** *It fulfils the requirements of the rated current as set out on the rating plate.* **c)** *It complies with the IEC regulations: - magnetothermal differential switch with I_n = nominal value as stated on the rating plate; - Differential with I_d sensitivity = 30 mA.* 3. Ensure that there is no danger of explosion (AD) in the room. 4. The connecting cable to the appliance is H05 VVF, designed for internal use. **N.B.** If during transport or storage the appliance has been placed by mistake in a horizontal position or has been turned upside down, leave for at least three hours in the correct position before switching on the power supply. 5. Connect the plug (do not use three-way adapters and reduction adapters) (see figure 5).

7. CONTROLS

The controls of the appliance are located at the front inside a protected recess. 1. **Light switch:** to switch on the light inside the display cabinet. 2. **Refrigeration switch:** to switch on the refrigeration system. 3. **Thermometer/Thermostat:** to control temperature in the appliance. Press button 4 **“SET or P”** once to display the temperature set-point, which can then be changed by pressing button 5 **“UP”** or button 6 **“DOWN”**. 8. **Ventilation switch:** this should be turned to II if the appliance is working at a temperature of over 0°C. (see figure 6).

8. CHECKING CORRECT OPERATION BEFORE USE

CHECK THAT: 1. The plug is connected. 2. The refrigeration unit switch is switched on (green light on). 3. The thermometer shows the desired temperature for the goods to be stored. 4. The internal lights and the rotation are ON. 5. The door is properly closed. 6. The appliance is not exposed to direct sunlight or to high-powered lamps. 7. The room temperature does not exceed that in which the appliance is designed to work normally, i.e. +30°C, 55% r.h. (climatic class 4). 8. There is suitable clearance (at least 30 cm) in front of the motor grille to ensure sufficient airflow. 9. The cabinet is suitably filled, without overloading the shelves and with sufficient space for cold air circulation.

9. REPLACING THE INTERNAL LIGHTS

1. Switch off the appliance. 2. Undo the screws which hold the top lamp socket in place. 3. Remove the protective cover. 4. Replace the fluorescent tube. 5. Reassemble by following the above instructions in reverse order (see figure 7).

10. REPLACING THE DOOR'S MAGNETIC GASKET

1. Open the door. 2. Take hold of the magnetic gasket and pull it out of the frame. 3. Insert the new gasket and press it firmly down all around (see fig. 8).



Bedienungshandbuch:

1. Verpackungsöffnung.
2. Die handgriffe
3. Die gitterablagen
4. Innenreinigung
5. Aussenreinigung
6. Verbindung mit dem stromnetz
7. Einstellung
8. Kontrolle eines einwandfreien
9. Austausch der innenbeleuchtung
10. Austausch der magnetischen türdichtung

Wartungshandbuch (S. 46):

1. Reinigung des kondensators
2. Innere reinigung
3. Schema der Kühlanlage, Schaltplan

D

⚠ SICHERHEITSHINWEISE (siehe Abbildung 10).

Wichtig! Aus Sicherheitsgründen muß man die Betriebsanleitung ständig am Einsatzort der Vitrine griffbereit aufbewahren.

1. Arbeiten mit der Maschine dürfen nur von zuverlässigen Erwachsenen durchgeführt werden. Kinder dürfen keinesfalls die Vitrine berühren, in der Nähe der Vitrine spielen oder an den Regelschaltern spielen. **2.** Es dürfen aus Sicherheitsgründen keine Modifikationen an der Vitrine vorgenommen werden. **3.** Arbeiten an elektrischen Teilen für die Montage der Vitrine dürfen nur von einer Elektrofachkraft oder unter Aufsicht von Fachleuten durchgeführt werden. **4.** Die Vitrine niemals selbstständig reparieren. Die durch unqualifiziertes Personal durchgeführten Reparaturen können Schäden und Funktionsstörungen verursachen. **5.** Der technische Kundendienst dieser Vitrine darf nur von einem Vertragshändler - Kundendienstservicestelle durchgeführt werden. Nur Originalersatzteile verwenden! **6.** Das Gerät ist nur für Lebensmittel geeignet! **7.** Eine Haftung und Gewährleistung ist bei Nichtbeachtung dieser Unfallverhütungshinweise ausgeschlossen. Änderungen und Verbesserungen ohne vorherige Benachrichtigung vorbehalten. **8.** Aufstellung der vitrine bei direkter sonneneinstrahlung vermeiden. **9.** Gerät nich in der Nähe von Wärmequellen wie Öfen, Heizkörper usw. nicht Aufstellen. Zugluft (Fenster, Belüftungssystem, Klimaanlage, etc ...). **10.** Sicherstellen, daß der abstand der Lüftungsgitter am Aggregat von der Wand mindestens 30cm beträgt. **11.** Denken Sie daran, dass die ausgestellten Produkte nicht über die Ablagen oder Gitter hinausstrecken dürfen. **12.** Sollte es durch die Luftfeuchtigkeit oder die zu kühlenden Produkte zu außergewöhnlicher Bildung von Eis auf dem Verdampfer kommen, empfehlen wir, den Kompressor auszuschalten und die Ware während des Abtauens bei gleicher Temperatur in dem vorgesehenen Behälter aufzubewahren; andernfalls arbeitet der Kompressor ununterbrochen und verursacht einen unnötigen Energieverbrauch sowie niedrige Leistung. **13.** Die Tür für mindestens 30 cm. unbedingt offen lassen, falls die Vitrine stillstehend und unbenützt bleiben sollte. Wenn man das vermeidet, vermeidet man auch die folgerichtige Entwicklung von Schimmel bzw. schlechten Geruchen. **14.** Keine Beleuchtung / Neon anlassen wenn Kuehlung nicht an ist

⚠ Unsere Produkte eignen sich für Innenräume – nicht im Aussenbereich von Räumen/Geschäften anbringen.

1. VERPACKUNGSÖFFNUNG

KARTONVERPACKUNG 1a. Das Band durchschneiden und den Karton nach oben herausziehen.

HOLZKISTENVERPACKUNG 1b. Vorsichtig die Nägel aus den Holzbrettern ziehen. **2.** Die Gabeln des Gabelstaplers zwischen Gerät und Palette oder Kiste schieben. **3.** Gerät anheben. **4.** Palette oder Kiste entfernen. **5.** Schrauben Sie die regulierbaren Stellfüße nahe den vorderen Winkelprofilen ein. **6.** Gerät auf eine ebene wagerechte Abstellfläche setzen und das Gerät nivellieren, indem Sie die dafür vorgesehenen Stellfüße nachstellen. **7.** Achten Sie darauf, dass sich nichts mehr in der Verpackung befindet, bevor Sie sie fortwerfen. **8.** Trennen Sie die Verpackung nach Materialien, um die Entsorgung zu erleichtern (siehe Abbildung 1).

2. DIE HANDGRIFFE

1. Die Handgriffe befinden sich in einer Tüte im Inneren des Geräts. **2.** Befestigen Sie den Sockel des Handgriffs mit den zwei Schrauben, die sich bereits in den Bohrungen am Türpfosten befinden; fest anziehen (siehe Abb. 2).

3. DIE GITTERABLAGE Modell G

1. Die Gitter befinden sich auf dem Boden im Inneren des Geräts. **2.** Montieren Sie die Gitter, indem Sie sie in die dafür vorgesehenen höhenverstellbaren Halterungen einklemmen (siehe Abb. 3).

4. INNENREINIGUNG

1. Säubern Sie den Innenbereich und die Scheiben mit einem weichen Schwamm und neutralen Reinigungsmitteln. **2.** Mit einem weichen Tuch abtrocknen.

5. AUSSENREINIGUNG

1. Verwenden sie für die Scheiben die gleichen Produkte, wie für die Innenreinigung. **2.** Den Schutz von den Stahlteilen der Wandplatte und den Gittern entfernen (siehe Abbildung 4).



6. VERBINDUNG MIT DEM STROMNETZ

1. Netzspannung und -frequenz müssen mit den auf dem am Gerät angebrachten Typenschild **(A)** angegebenen Werten übereinstimmen. 2. Überprüfen Sie, dass die Steckdose: **a)** *Mit einer Erdleitung ausgestattet ist.* **b)** *Zu dem auf dem Schild angegebenen Nennstrom passt.* **c)** *Gemäß den IEC-Normen mit einer Schutzvorrichtungen ausgerüstet ist: - Differenzial-Thermomagnetschalter (gewöhnlich Schutzschalter genannt) mit I_n = auf dem Schild angegebenem Nennwert. - Differenzial mit einer Ansprechempfindlichkeit von $I_d = 30 \text{ mA}$.* 3. Versichern Sie sich, dass am Aufstellungsort keine Explosionsgefahr besteht (AD). 4. Versichern Sie sich, dass der Aufstellungsort für den Gebrauch des am Gerät angebrachten Speisekabels geeignet ist: Das angebrachte Kabel: "H05 VVF" ist für Innenräume vorgesehen. **NB:** Wenn das Gerät während des Transports oder der Lagerung sich irrtümlicherweise in horizontaler oder umgedrehter Stellung befand, lassen sie es mindestens 3 Stunden lang in der richtigen Position ruhen, bevor sie es an das Stromnetz anschließen. 5. Stecker in die Steckdose stecken (keine Dreifachstecker oder Verminderer verwenden) (siehe Abbildung 5).

7. EINSTELLUNG

Das Gerät ist mit Bedienungssteuerungen ausgerüstet, die sich an der Vorderseite hinter einer Schutzscheibe befinden. 1. **Lichtschalter:** Zum Einschalten der Innenbeleuchtung. 2. **Kühlschalter:** Zum Einschalten der Kühlanlage. 3. **Thermometer / Thermostat:** Kontrolliert die Temperatur im Inneren des Geräts. Das einmalige Drücken der Taste **4 "SET oder P"** ermöglicht das Ablesen der voreingestellten Temperatur, die durch Drücken der Taste **5 "UP"** oder **6 "DOWN"** geändert werden kann. 8. **Belüftungsschalter:** Muss auf II stehen, wenn der Kühlschrank bei Plus Temperaturen (über 0°C) in Funktion ist. (siehe Abbildung 6).

8. KONTROLLE EINES EINWANDFREIEN BETRIEBS VOR DEM EINRÄUMEN DER WARE

1. Der Stecker muss eingesteckt sein. 2. Der Schalter der Kühlanlage muss eingeschaltet sein (grünes Licht leuchtet). 3. Das Thermometer muss einen für die Waren geeigneten Temperaturwert anzeigen. 4. Die Innenbeleuchtung und die Rotation müssen eingeschaltet sein. 5. Die Tür muss gut geschlossen sein. 6. Das Gerät darf nicht der direkten Sonneneinstrahlung oder dem Licht von Hochleistungsstrahlern ausgesetzt sein. 7. Die Raumtemperatur nicht über +30°C - RF 55% liegt, für die das Gerät zugelassen ist (Klimaklasse 4). 8. Der Motorraum muss ausreichend belüftet sein; das Gitter darf im Umkreis von mindestens 30 cm nicht versperrt werden. 9. Der Innenraum muss auf geeignete Weise gefüllt werden, die Ablagen dürfen nicht übermäßig belastet werden und es muss im Inneren Platz für eine gute Zirkulation der Kaltluft gelassen werden.

9. AUSTAUSCH DER INNENBELEUCHTUNG

1. Beschrieben abschalten. 2. Die Befestigungsschrauben der oberen Lampenfassung entfernen. 3. Die durchsichtige Schutzröhre entfernen. 4. Die Leuchtstoffröhre ersetzen. 5. Alles in umgekehrter Reihenfolge wieder zusammensetzen (siehe Abb. 7).

10. AUSTAUSCH DER MAGNETISCHEN TÜRDICHTUNG

1. Die Tür öffnen. 2. Die Dichtung mit den Händen aus dem Türprofil herausziehen. 3. Eine neue Dichtung einsetzen, die sorgfältig überall festgedrückt werden muss (siehe Abbildung 8).



Manual del usuario:

1. Apertura del embalaje
2. Manillas
3. Estanterías rejilla
4. Limpieza del interior
5. Limpieza del exterior
6. Conexión a la red eléctrica
7. Regulación
8. Control del funcionamiento
9. Sustitución de las lámparas internas
10. Sustitución del burlete magnético de la puerta

Manuale del manutentore (Pág.46):

1. Limpieza del condensador
2. Limpieza interna
3. Esquema eléctrico, Esquema de la instalación refrigeradora

E

! OBSERVACIONES (Véase. fig.10)

Es muy importante conservar el presente manual de instrucciones junto con el aparato para futuras consultas, por razones de seguridad.

1. Este aparato tiene que ser puesto en funcionamiento sólo por personas adultas. No hay que permitir a los niños la manipulación de los mandos y controles como tampoco que jueguen con el producto. **2.** Es prohibido alterar o modificar en cualquier manera las características del aparato. **3.** Los trabajos eléctricos necesarios para la instalación del aparato tienen que ser realizados por un electricista calificado o por una persona competente. **4.** No tratar de reparar el aparato solos. Las reparaciones efectuadas por personas inexpertas pueden causar daños o graves disfunciones. **5.** La asistencia al presente aparato tiene que ser efectuada por un Centro de Asistencia Técnica autorizado. Usar solamente piezas de recambio originales. **6.** El aparato es apto para la conservación de productos alimenticios solamente. **7.** La casa fabricante declina toda responsabilidad en el caso de que estas normas contra accidentes no fueran respetadas. Además se reserva el derecho de aportar modificaciones por mejorías técnicas sin ningún preaviso. **8.** Evitar la instalación del aparato cerca de los rayos solares. **9.** No instalar el aparato cerca de fuentes de calor tales como estufas termosifones, etc. Borradores (ventanas, puertas, rejillas de ventilación, aire acondicionado, etc ...). **10.** Mantener alejadas de paredes las rejillas de ventilación del grupo compresor a una distancia no inferior a los 30cm. **11.** Recordarse de que los productos no deben salir fuera del perímetro de las estantes o bandejas. **12.** Si se verificase una producción anómala de hielo en el evaporador, causado bien por la humedad del aire o de los productos que se quieren refrigerar, les aconsejamos que paren el compresor y que saquen y coloquen los alimentos en específicos contenedores refrigerados a la misma temperatura y durante el tiempo necesario para la descongelación. De no hacerlo así, el compresor funcionará siempre provocando un consumo de energía eléctrica inútil y con un escaso rendimiento. **13.** Si el aparato está parado y inutilizado, es indispensable dejar la puerta abierta, al menos 30 cm. Evitando esto, van a evitar también la formación de moho y olores desagradables. **14.** No tener la iluminación encendida sin refrigeración activada.

! Nuestros productos son para el interior, no instalarlos en el exterior de los locales/tiendas.**1. APERTURA DEL EMBALAJE**

EMBALAJE EN CAJA DE CARTÓN 1a. Cortar la cinta, sacar la caja hacia arriba. **EMBALAJE EN CAJÓN DE MADERA 1b.** Desclavar las tablas de madera, teniendo cuidado con los clavos. **2.** Introducir las horquillas del elevador entre el equipo y la paleta o caja. **3.** Levantar el equipo. **4.** Eliminar la paleta o caja. **5.** Atornillar los pies regulables en los angulares delanteros. **6.** Colocar el equipo en un plano horizontal nivelado y regular los pies. **7.** Antes de desechar el embalaje verificar si quedó algo adentro. **8.** Separar los materiales del embalaje según la composición para facilitar su eliminación (Véase. fig.1).

2. MANILLAS

1. Las manillas se encuentran en un sobre dentro del equipo. **2.** Ensamblar la base de la manilla con los dos tornillos que se encuentran en los orificios de la columna de la puerta; apretar a fondo (Véase figura 2).

3. ESTANTERÍAS REJILLA modelo G

1. Las rejillas se encuentran dentro del equipo en el fondo. **2.** Montar las rejillas apoyándolas en los sostenes y regular la altura (Véase figura 3).

4. LIMPIEZA DEL INTERIOR

1. Limpiar el interior y los cristales con una esponja blanda y detergentes neutros. **2.** Secar con un paño suave.

5. LIMPIEZA DEL EXTERIOR

1. Usar los mismos productos que para el interior. **2.** Quitar la protección del acero del panel y las rejillas (Véase figura 4).



6. CONEXIÓN A LA RED ELÉCTRICA

1. Fijarse bien que la tensión y la frecuencia de la red correspondan a las indicadas en la placa **(A)** colocada sobre el equipo. 2. Asegurarse de que la toma de alimentación: **a)** *Tenga un conductor de protección de tierra.* **b)** *Sea apta para la corriente nominal (In) especificada en la placa.* **c)** *Tenga protecciones según las normas IEC: Interruptor magnetotérmico diferencial con In = valor nominal indicado en la placa con sensibilidad Id = 30 mA.* 3. Verificar que en el ambiente no haya peligro de explosión (AD). 4. Verificar que el ambiente sea adecuado al uso del cable de alimentación montado en el equipo: El cable montado es "H05 VVF", idóneo para ambientes interiores. Para otros ambientes sustituir el cable con otro adecuado (por ejemplo, H07 VVF para ambientes exteriores). **Nota:** Si durante el transporte o el almacenamiento el equipo ha estado en una posición errónea es necesario dejarlo descansar por lo menos tres horas en la posición correcta antes de conectarlo a la alimentación eléctrica. 5. Introducir el enchufe en la toma (no utilizar clavijas triples ni reducciones) (Véase figura 5).

7. REGULACIÓN

El equipo consta de mandos de regulación situados en el cuadrante protegido de la parte delantera.

1. **Int. luz:** Sirve para encender la luz interna. 2. **Int. refrigeración:** Sirve para encender la instalación refrigeradora. 3. **Termómetro/Termostato:** Controla la temperatura del interior del equipo. Si se pulsa la tecla 4 "**SET o P**" (una vez) se visualiza la temperatura programada, que se podrá aumentar o reducir con las teclas 5 "**UP**" y 6 "**DOWN**". 8. **Int. ventilación:** Debe estar en posición II cuando el frigorífico funciona a temperatura positiva (más de 0° C). (Véase figura 6).

8. CONTROL DEL FUNCIONAMIENTO

CONTROLAR QUE: 1. El enchufe esté conectado. 2. El interruptor del equipo frigorífico esté accionado, con la luz verde encendida. 3. El termómetro indique un valor de temperatura adecuado a las mercancías. 4. Las luces internas y la rotación estén encendidas. 5. La puerta esté bien cerrada. 6. No haya irradiaciones solares o de faros de potencia elevada directamente sobre el equipo. 7. La temperatura ambiente no supere los +30° C y la humedad relativa el 55% (Clase climática 4). 8. Haya un flujo de aire adecuado al espacio del motor, quedando por lo menos 30 cm libres delante de la rejilla. 9. El espacio interior esté adecuadamente cargado, sin pesos excesivos en los estantes y con espacio suficiente para que el aire frío circule.

9. SUSTITUCIÓN DE LAS LÁMPARAS INTERNAS

1. Desconectar la alimentación. 2. Destornillar los tornillos de fijación del portalámpara superior. 3. Quitar el tubo transparente de protección. 4. Sustituir el tubo fluorescente. 5. Reponer todo en el orden inverso (Véase figura 7).

10. SUSTITUCIÓN DEL BURLETE MAGNÉTICO DE LA PUERTA

1. Abrir la puerta. 2. Sujetar con las manos el burlete y sacarlo del encaje del perfil de la puerta. 3. Sustituirlo con un burlete nuevo, cuidando de apretar sucesivamente todo el perímetro (Véase fig. 8).



Guide de l'opérateur:

1. Déballage
2. Les poignées
3. Grilles
4. Nettoyage interne
5. Nettoyage externe
6. Branchement au réseau électrique
7. Réglage
8. Contrôle du fonctionnement régulier
9. Remplacement des lampes internes
10. Remplacement du joint magnétique de la porte

Manuel du préposé à l'entretien (Pag.46):

1. Nettoyage du condenseur
2. Nettoyage interne
3. Schéma électrique, Schéma installation réfrigération

F

! AVERTISSEMENTS (voir illustration 10)

Il est très important que ce manuel de mode d'emploi soit bien rangé pour de futures consultations mais aussi pour des raisons de sécurité.

1. Seuls des adultes devront faire fonctionner cet appareil. Ne pas laisser des enfants toucher les commandes ou jouer avec l'appareil. **2.** Il est interdit d'altérer ou de modifier les caractéristiques de l'appareil. **3.** Les travaux électriques nécessaires pour l'installation de l'appareillage doivent être exécutés par un électricien qualifié ou par une personne compétente. **4.** Ne jamais essayer de réparer l'appareil tout seuls. Des réparations effectuées par des personnes inexpérimentées peuvent provoquer de graves dommages. **5.** L'assistance à cet appareil doit être effectuée par un Centre de Service Après-Vente autorisé. Utiliser seulement des pièces de rechange originales. **6.** L'appareillage n'est pas adapté pour la conservation de denrées non alimentaires. **7.** Le Constructeur décline toute responsabilité au cas où les normes en faveur de la prévention des accidents de travail, n'étaient pas respectées. En outre, il se réserve le droit d'apporter toutes les modifications qu'il jugera utiles, sans aucun préavis. **8.** Eviter d'exposer l'appareil directement aux rayons du soleil. **9.** N'installez pas l'appareil près d'un source de chaleur comme radiateurs, calorifères etc. Courants d'air (fenêtres, portes, grilles de ventilation, de climatisation, etc ...). **10.** Maintenir les grilles de ventilation du groupe compresseur loin de murs au moins 30cm. **11.** Rappelez-vous que les produits exposés ne doivent pas dépasser du périmètre des étagères ou des grilles. **12.** Si vous deviez constater une formation anormale de givre sur l'évaporateur, provoqué par l'humidité de l'air ou par les produits à réfrigérer, nous vous conseillons de fermer le compresseur et de disposer la marchandise dans un récipient réfrigéré à la même température pour toute la durée nécessaire au dégivrage ; si vous laissez l'appareil dans ces conditions, le compresseur fonctionnera en continu, ce qui aura pour conséquence une consommation inutile de courant électrique et un faible rendement de l'appareil. **13.** Si l'appareil reste inutilisée et donc arrêtée, il est indispensable de laisser une ouverture de porte d'un minimum de 30 cm. En évitant cela, vous éviterez même la conséquente formation de moisissure et les odeurs désagréables. **14.** N'allumez pas la vitrine/neon avec l'appareil étendu.

! Nos produits sont conçus pour utilisation à l'intérieur: ne pas installer à l'extérieur des locaux/magasins.

1. DÉBALLAGE

EMBALLAGE DANS DES BOÎTES EN CARTON 1a. Enlever les bandes qui cerclent l'emballage et dégager le carton vers le haut. **EMBALLAGE DANS DES CAISSES EN BOIS 1b.** Déclouer les planches de bois en faisant attention aux clous. **2.** Enfiler les fourches de l'élévateur entre la vitrine et la palette ou la caisse. **3.** Soulever la vitrine. **4.** Éliminer la palette ou la caisse. **5.** Visser les pieds réglables près des cornières antérieures. **6.** Poser la vitrine sur un plan horizontal et niveler l'appareil en réglant les pieds prévus à cet effet. **7.** S'assurer de n'avoir rien laissé dans l'emballage avant de le jeter. **8.** Séparer les matières de l'emballage selon leur composition, afin d'en faciliter l'élimination (voir illustration 1).

2. LES POIGNÉES

1. Les poignées se trouvent dans un sachet à l'intérieur de la vitrine. **2.** Monter la base de la poignée à l'aide des deux vis qui se trouvent déjà dans les trous du montant de la porte ; serrer à fond (voir illustration 2).

3. GRILLES *Modèle G*

1. Les grilles sont déposées à l'intérieur de la vitrine, au fond. **2.** Monter les grilles en les encastrant dans les supports prévus à cet effet et réglables en hauteur (voir illustration 3).

4. NETTOYAGE INTERNE

1. Nettoyer les parties internes et les vitres à l'aide d'une éponge souple et de détergents neutres. **2.** Essuyer avec un chiffon doux.

5. NETTOYAGE EXTERNE

1. Pour les vitres, utiliser les mêmes produits que pour le nettoyage interne. **2.** Retirer la protection de l'acier du panneau et des grilles (voir illustration 4).



6. BRANCHEMENT AU RÉSEAU ÉLECTRIQUE

1. S'assurer que la tension et la fréquence du réseau correspondent à celles qui figurent sur la plaquette **(A)** située sur l'appareil. 2. S'assurer que la prise d'alimentation est : **a)** dotée d'un conducteur de mise à la terre ; **b)** adaptée au courant nominal spécifié sur la plaquette ; **c)** dotée des protections conformément aux normes IEC : - Interrupteur magnétothermique avec I_n = valeur nominale indiquée sur la plaquette. - Différentiel avec sensibilité $I_d = 30 \text{ mA}$. 3. S'assurer qu'il n'y a aucun danger d'explosion (AD) dans le local. 4. S'assurer que le câble d'alimentation monté sur l'appareil convient au local : le câble monté « H05 VVF » est prévu pour des usages internes. **N.B.** : en cas de positionnement incorrect de la vitrine réfrigérée, dans le sens horizontal ou renversée, durant le transport ou le stockage, la laisser reposer au moins 3 heures dans une position correcte avant de la mettre sous tension. 5. Introduire la fiche dans la prise (ne pas utiliser de prises triples ni d'adaptateurs) (voir illustration 5).

7. RÉGLAGE

La vitrine est dotée de commandes de réglage situées sur un panneau avant protégé. 1. **Int. lumière** : il sert à allumer la lumière interne. 2. **Int. de réfrigération** : il sert à allumer le système de réfrigération. 3. **Thermomètre/Thermostat** : il contrôle la température à l'intérieur de la vitrine. Appuyer une fois sur la Touche 4 « **SET ou P** » pour visualiser la température programmée qu'il sera possible de modifier à l'aide de la Touche 5 « **UP** » ou de la Touche 6 « **DOWN** ». 8. **Int. Ventilation** : il doit être positionné sur II lorsque la vitrine réfrigérée fonctionne à une température positive (supérieure à 0°C). (voir illustration 6).

8. CONTRÔLE DU FONCTIONNEMENT RÉGULIER

CONTRÔLER QUE : 1. La fiche est branchée. 2. L'interrupteur de l'installation frigorifique est activé et le voyant vert allumé. 3. Le thermomètre indique une température adéquate pour la marchandise. 4. L'éclairage interne et l'interrupteur de rotation sont activés. 5. La porte est bien fermée. 6. L'appareil n'est pas directement exposé aux rayons du soleil ou à la lumière de projecteurs à puissance élevée. 7. La température ambiante ne dépasse pas les +30°C H. R. 55% prévus pour l'appareil (Classe climatique 4). 8. Le compartiment moteur est bien ventilé, que l'espace devant la grille est d'au moins 30 cm. 9. Le logement interne est chargé de façon adéquate, sans qu'un poids excessif ne pèse sur les tablettes et que l'espace pour une bonne circulation interne de l'air froid est suffisant.

9. REMPLACEMENT DES LAMPES INTERNES

1. Couper le courant électrique. 2. Dévisser les vis de fixation de la douille supérieure. 3. Enlever le tube transparent de protection. 4. Remplacer le tube fluorescent. 5. Remonter le tout en procédant en sens inverse (voir illustration 7).

10. REMPLACEMENT DU JOINT MAGNÉTIQUE DE LA PORTE

1. Ouvrir la porte. 2. Saisir le joint et l'extraire du profil de la porte. 3. Le remplacer par un nouveau joint en ayant soin de bien le fixer en appuyant sur tout le périmètre (voir illustration 8).



Bedieningshandleiding:

1. Uitpakinstructies
2. De handvaten
3. De roosterplaten
4. Het reinigen van de binnenkant
5. Het reinigen van de buitenkant
6. Aansluiting op het elektriciteitsnet
7. De bediening
8. Controle van de goede werking
9. Het vervangen van de binnenverlichting
10. Het vervangen van de magnetische dichting van de deur

Onderhoudshandleiding (Blz. 46):

1. Het reinigen van de koelinstallatie
2. Het reinigen van de binnenkant
3. Elektrisch schema, Schema van de koeleenheid

WAARSCHUWINGEN (zie fig. 10)

It is most important that this instruction booklet is kept together with the appliance both for future reference and for reasons of safety.

1. Dit apparaat mag alleen door volwassenen bediend worden. Laat niet toe dat kinderen met dit produkt spelen of aan de bedieningsknoppen komen.
2. Pogingen om de hoofdfuncties of karakteristiek van dit apparaat te veranderen of aan te passen in welke vorm dan ook kunnen gevaarlijk zijn.
3. De aansluiting van de elektriciteit moet uitgevoerd worden door gekwalificeerde electriciens of ander bevoegd personeel.
4. Probeer nooit zelf reparaties uit te voeren. Door onvakkundige reparaties kunnen grote schade en storingen veroorzaakt worden.
5. Voor technische hulpverlening moet men zich wenden tot een bevoegde service dienst. Bij het vervangen van onderdelen alleen originele onderdelen gebruiken.
6. Deze apparatuur is alleen geschikt voor de opslag van levensmiddelen.
7. De fabrikant van deze apparatuur is niet verantwoordelijk voor de gevolgen van misbruik of handelingen in strijd met deze veiligheidsinstructies. Bovendien behoudt zij het recht verbeteringswerkzaamheden uit te voeren zonder er melding van te maken.
8. Installeer de vitrine niet rechtstreeks in de zon.
9. Installeer het apparaat niet in de buurt van warmtebronnen, zoals kachels, centrale verwarming enz.
10. Houd de ventilatieroosters van de compressorgroep ten minste 30cm van de wand.
11. Denk eraan dat de tentoongestelde producten niet buiten de omtrek van de schappen of roosters mogen steken.
12. Bij abnormale ijsvorming op de verdampers die wordt veroorzaakt door de luchtvochtigheid of door de te koelen producten, is het raadzaam de compressor uit te schakelen en de waren in een geschikte op dezelfde temperatuur gekoelde houder te plaatsen voor de tijd die nodig is voor het ontdooien; als dit niet gebeurt, zal de compressor voortdurend werken met als gevolg een onnodig energieverbruik en een lage prestatie.
13. Als de vitrine stilstaat en niet wordt gebruikt, moet de deurminstens 30 cm open worden gelaten.
14. Houd de neonverlichting niet ingeschakeld indien de koeling niet ingeschakeld is.

Onze producten zijn bedoeld voor binnengebruik – installeer ze niet buiten vertrekken/winkels.

1. UITPAKINSTRUCTIES

KARTONNEN VERPAKKING 1a. Snijd omliggend tape door. Verwijder de kartonnen verpakking door deze naar boven te schuiven. **HOUTEN KIST 1b.** Haal de spijkers voorzichtig uit het hout. **2.** Steek de vorken van de vorkheftruck tussen het apparaat en de pallet of kist. **3.** Til het apparaat op. **4.** Verwijder de pallet of kist. **5.** Schroef de stelplaatjes in de buurt van de voorste hoekijzers. **6.** Plaats het apparaat op een vlakke horizontale bodem en zet het met de stelplaatjes waterpas. **7.** Controleer dat de verpakking helemaal leeg is, alvorens deze weg te gooien. **8.** Scheid de verschillende materialen van de verpakking om het verwerken ervan te vergemakkelijken (zie fig. 1).

2. DE HANDVATEN

1. De handvaten bevinden zich in een zakje in het apparaat. **2.** Bevestig de basis van het handvat aan de deurstijl door middel van de twee schroeven welke in de gaten gemonteerd zijn. Schroef de schroeven stevig vast (zie fig. 2).

3. DE ROOSTERPLATEN Model G

1. De roosters zijn op de bodem onderin het apparaat gelegd. **2.** Klem de roosters in de daarvoor bestemde steunen, die in hoogte regelbaar zijn (zie fig. 3).

4. HET REINIGEN VAN DE BINNENKANT

1. Reinig de binnenkant en de glasplaten alleen met een zachte spons en een neutraal schoonmaakmiddel. **2.** Afdrogen met een zachte doek.

5. HET REINIGEN VAN DE BUITENKANT

1. Gebruik voor de glasplaten dezelfde middelen als bij het reinigen van de binnenkant. **2.** Verwijder het beschermfolie van het staal van het paneel en de roosters (zie fig. 4).



6. AANSLUITING OP HET ELEKTRICITEITSNET

1. Controleer of de netspanning en de frequentie overeenkomen met die, die aangegeven staan op het typeplaatje **(A)** dat zich op het apparaat bevindt. 2. Controleer of het stopcontact de volgende technische eigenschappen heeft: **a) Voorzien van aardleiding.** **b) Geschikt voor de nominale netspanning zoals aangegeven op het typeplaatje.** **c) Voorzien van de beschermingen zoals voorgeschreven in IEC normen.** - Contactonderbreker met $I_n = \text{nominale waarde}$, zoals vermeld op het plaatje met de technische gegevens. - Aardlekschakelaar met $I_d \text{ gevoeligheid} = 30\text{mA}$. 3. Controleer of er in de ruimte van installatie geen gevaar voor explosie bestaat (AD). 4. Controleer dat de ruimte geschikt is voor het stroomsnoer dat aan het apparaat gemonteerd is. Het stroomsnoer dat op het toestel aangesloten is: H05 VVF, is geschikt voor gebruik binnenshuis. **N.B.** Indien het apparaat tijdens het transport of de opslag per ongeluk horizontaal of op de kop is neergezet, dient u deze minstens 3 uur op de juiste stand te laten rusten, alvorens deze op het elektriciteitsnet aan te sluiten. 5. Steek de stekker in het stopcontact (gebruik geen driewegstekkers of verloopstekkers) (zie fig. 5).

7. DE BEDIENING

De bedieningsknoppen van het apparaat zijn te vinden aan de voorkant, op een afgeschermd paneel.

1. **Lichtschakelaar:** Deze dient om de binnenverlichting aan te doen. 2. **Schakelaar koelininstallatie:** Deze dient om de koelininstallatie in werking te stellen. 3. **Thermometer/thermostaat:** Deze controleren de temperatuur binnenin het apparaat. Wanneer u éénmaal op toets 4 **“SET of P”** drukt, wordt de ingestelde temperatuur weergegeven, die gewijzigd kan worden door op toets 5 **“UP”** of toets 6 **“DOWN”** te drukken. 8. **Ventilatieschakelaar:** Deze dient op II te worden gezet, wanneer de koelvitrine met positieve temperatuur (boven de 0°C) werkt. (zie fig. 6).

8. CONTROLE VAN DE GOEDE WERKING

1. De stekker zit in het stopcontact. 2. De schakelaar van de koelininstallatie is ingeschakeld en het groene lampje brandt. 3. De thermometer geeft een temperatuur aan die geschikt is voor de voedingsmiddelen. 4. De binnenverlichting en het draaisysteem van de plateaus zijn ingeschakeld. 5. De deur is goed dicht. 6. Er zijn geen zonnestralen of felle lampen rechtstreeks op het apparaat gericht. 7. De omgevingstemperatuur is niet hoger dan +30°C - R.V. 55%, waarvoor het apparaat geschikt is (Klimaatklasse 4). 8. Er is tenminste 30 cm ruimte zonder belemmeringen voor het rooster van de motor, om zeker te zijn van een goede luchtstroming naar het motorgedeelte. 9. De interne ruimte is goed geladen, zonder de platen te zwaar te belasten. Er is gezorgd voor genoeg ruimte, voor een goede circulatie van de koude lucht.

9. HET VERVANGEN VAN DE BINNENVERLICHTING

1. Schakel de elektriciteit. 2. Schroef de schroeven los waarmee de bovenste lamphouder vastzit. 3. Verwijder de doorzichtige beschermhuis. 4. Vervang de tl-buis. 5. Zet alle onderdelen in de juiste volgorde weer in elkaar door de bovengenoemde handelingen in omgekeerde volgorde te herhalen (zie fig. 7).

10. HET VERVANGEN VAN DE MAGNETISCHE DICHTING VAN DE DEUR

1. Open de deur. 2. Pak de dichting in de handen en trek deze door de rand van de deur naar buiten. 3. Plaats een nieuwe dichting en druk deze rondom goed aan (zie fig. 8).



Manual do operador:

1. Abertura da embalagem
2. Puxadores
3. Prateleiras com grelha
4. Limpeza interna
5. Limpeza externa
6. Ligação à rede eléctrica
7. Regulação
8. Controlo de um regular funcionamento
9. Substituição das lâmpadas internas
10. Substituição do vedante magnético da porta

Manual do técnico de manutenção (Pag.46):

1. Limpeza do condensador
2. Limpeza interna
3. Esquema eléctrico, Esquema do sistema de arrefecimento

ADVERTÊNCIAS (ver a Fig. 10)

É muito importante que este manual de instruções seja conservado junto com a aparelhagem para consultas futuras, por motivos de segurança.

1. Esta aparelhagem deve entrar em função só através da intervenção de pessoas adultas. Não permita às crianças de modificar os comandos ou brincar com o produto.
2. É arriscado alterar, ou de qualquer modo, modificar as características do produto.
3. Os trabalhos eléctricos necessários para a instalação da aparelhagem devem ser realizado por electricista qualificado ou por pessoa competente.
4. Não tente nunca consertar a máquina sem nenhuma ajuda. Reparações efetuadas por pessoas inexperientes podem causar danos ou graves disfunções.
5. A assistência para este produto deve ser efetuada por um Centro de Assistência Técnica autorizado. Use só peças de troca originais.
6. A aparelhagem não é adequada para a conservação de produtos diferentes daqueles alimentares.
7. A casa construtora declina toda e qualquer responsabilidade no caso em que estas normas contra acidentes não forem respeitadas. Além disto, se reserva o direito de realizar modificações melhorativas sem nenhum pré-aviso.
8. Evitar de instalar a vitrina directamente sob os raios do sol.
9. Não instalar o aparelho em proximidades de fontes de calor tais como aquecedores, caloríficos, etc.
10. Manter as grelhas de ventilação do grupo compressor distante das paredes pelos menos de uns 30 cm.
11. Recorde-se de não deixar os produtos expostos sobressair fora do perímetro das prateleiras ou grelhas.
12. Ao se verificar formação anormal de gelo no evaporador, causado pela humidade do ar ou pelos produtos a serem refrigerados, aconselhamos parar o compressor e pôr a mercadoria num apropriado contentor refrigerado com a mesma temperatura, durante o tempo necessário para o descongelamento; caso contrario o compressor funcionará continuamente provocando um inútil consumo de energia eléctrica e pouco rendimento.
13. Se a vitrina ficar parada e inutilizada, é indispensável deixar a porta aberta no mínimo uns 30 cm.
14. Não manter a iluminação acesa / neon ligada sem a refrigeração inserida.

Os nossos productos destinam-se a ser utilizados em interiores – è favour de não os instalr em zonas exteriores a edificios.

1. ABERTURA DA EMBALAGEM

EMBALAGEM EM CAIXA DE CARTÃO 1a. Corte a fita e extraia a caixa por cima. **EMBALAGEM EM CAIXA DE MADEIRA 1b.** Despreque as tábuas de madeira, tomando cuidado com os pregos.

2. Introduza os garfos do elevador entre a aparelhagem e o pallet ou a caixa.
3. Eleve a aparelhagem.
4. Elimine o pallet ou a caixa.
5. Aperte os pés reguláveis perto das peças angulares dianteiras.
6. Posicione a aparelhagem num plano horizontal nivelado e nivele a aparelhagem regulando os próprios pés.
7. Preste cuidado para não deixar nenhum elemento na embalagem antes de deitá-la.
8. Separe os materiais da embalagem de acordo com a sua composição para facilitar a eliminação (ver a Fig. 1).

2. PUXADORES

1. Os puxadores estão contidos num envelope no interior da aparelhagem.
2. Monte a base do puxador com os dois parafusos que já se encontram nos furos no montante da porta; aperte a fundo (ver a Fig. 2).

3. PRATELEIRAS COM GRELHA Modelo G

1. As grelhas estão colocadas no interior da aparelhagem, no fundo.
2. Monte as grelhas encaixando-as nos respectivos suportes, reguláveis em altura (ver a fig. 3).

4. LIMPEZA INTERNA

1. Limpe as partes internas e as vidraças apenas com uma esponja macia e detergentes neutros.
2. Enxugue com um pano macio.

5. LIMPEZA EXTERNA

1. Para as vidraças utilize os mesmos produtos usados para a limpeza interna.
2. Tire a protecção do aço do painel e das grelhas (ver a Fig. 4).



6. LIGAÇÃO À REDE ELÉCTRICA

1. Verifique se a tensão e a frequência da rede correspondem às indicadas na placa **(A)** posta na aparelhagem. 2. Verifique se a tomada de alimentação está: **a)** *Munida de um condutor de ligação à terra.* **b)** *Adequada à corrente nominal especificada na placa.* **c)** *Munida das protecções de acordo com as normas IEC: - Interruptor termomagnético com I_n = valor nominal indicado na placa - Diferencial com sensibilidade $I_d = 30 \text{ mA}$.* 3. Verifique se no ambiente não há perigo de explosão (AD). 4. Verifique se o ambiente está adequado ao uso do cabo de alimentação montado na aparelhagem. O cabo montado é do tipo “H05 VVF” para ambientes internos. **NOTA.** Se durante o transporte ou o armazenamento a aparelhagem for colocada de modo errado na posição horizontal ou virada, deixe-a na condição de repouso por pelo menos 3 horas na posição correcta antes de ligar a alimentação. 5. Introduza a ficha na tomada (não utilize fichas triplas ou reduções) (ver a Fig. 5).

7. REGULAÇÃO

A aparelhagem possui comandos de regulação situados num quadrante protegido posto na parte dianteira. 1. **Int. da luz:** serve para acender a luz interna. 2. **Int. de arrefecimento:** serve para ligar o sistema de arrefecimento. 3. **Termómetro/Termostato:** controla a temperatura no interior da aparelhagem. Ao carregar na tecla 4 “**SET o P**” uma vez visualiza-se a temperatura seleccionada, que poderá ser modificada mediante a tecla 5 “**UP**” ou a tecla 6 “**DOWN**”. 8. **Int. Ventilação:** deve ser colocado na posição II quando o frigorífico funcionar com temperatura positiva (superior a 0 °C). (ver a Fig. 6).

8. CONTROLO DE UM REGULAR FUNCIONAMENTO

Verifique se: 1. A ficha está ligada. 2. O interruptor do sistema frigorífico está activado, com luz verde acesa. 3. O termómetro indica um valor adequado às mercadorias. 4. As luzes internas estão acesas e a rotação está activada. 5. A porta está bem fechada. 6. Não há raios solares ou de faróis com elevada potência a reflectir directamente na aparelhagem. 7. A temperatura ambiente não é superior a +30 °C - Hum. Rel. 55%, pela qual a aparelhagem está habilitada (Classe climática 4). 8. É garantido um fluxo de ar adequado no compartimento do motor, sem obstruções na frente da grelha por pelo menos 30 cm. 9. O compartimento interno está adequadamente carregado, sem um peso excessivo nas prateleiras, deixando espaços suficientes para uma boa circulação interna do ar frio.

9. SUBSTITUIÇÃO DAS LÂMPADAS INTERNAS

1. Desligue a alimentação. 2. Desaperte os parafusos de fixação do suporte da lâmpada superior. 3. Tire o tubo transparente de protecção. 4. Substitua o tubo fluorescente. 5. Volte a montar o conjunto procedendo na ordem inversa (ver a Fig. 7).

10. SUBSTITUIÇÃO DO VEDANTE MAGNÉTICO DA PORTA

1. Abra a porta. 2. Segure com as mãos o vedante e extraia-o do encaixe no perfil da porta. 3. Substitua-o com o novo vedante, tomando cuidado de premir em sucessão em todo o perímetro (ver a Fig. 8).



Manual för operatören:

1. Anvisningar för uppackning
2. Handtag
3. Gallerhyllor
4. Invändig rengöring
5. Utvändig rengöring
6. Nätanslutning
7. Reglering
8. Kontroll av utrustningens funktion
9. Utbyte av inre belysning
10. Utbyte av dörrens stängningsmekanism

Manual för underhållspersonalen (sid. 46):

1. Rengöring av kondensorn
2. Invändig rengöring
3. Elschemat, Ritning över kylaggregatet

⚠ FÖRSIKTIGHETSÅTGÄRDER (se fig. 10)

Det är mycket viktigt att denna bruksanvisning förvaras i anslutning till apparaten för framtida behov och av säkerhetsskäl.

1. Denna apparat får endast användas av vuxna personer. Låt aldrig minderåriga fingra på reglagen eller leka med produkten. 2. Det är riskfyllt att modifiera apparatens egenskaper. 3. Arbeten på elsystemet i samband med installering av apparaten bör utföras av en kvalificerad elektriker eller en kompetent person. 4. Försök aldrig att reparera apparaten på egen hand. Reparationer utförda av ej kvalificerade personer kan orsaka skador och allvarliga funktionsfel. 5. Service av denna produkt ska utföras av en auktoriserad serviceverkstad. Använd endast originalreservdelar. 6. Apparaten är inte avpassad för att förvara andra varor än livsmedel. 7. Tillverkaren avsägar sig allt ansvar om dessa säkerhetsföreskrifter inte respekteras. Vidare förbehålls rätt till ändringar utan varsel. 8. Undvik att installera montern under direkt solljus. 9. Installera inte apparaten i närheten av värmekällor (t.ex. kaminer, element o.s.v.). 10. Se till att kompressorns ventilationsgaller placeras på ett avstånd på 30 cm från väggar. 11. Placera inte produkter i montern som är större än hyllornas och gallrens omkrets. 12. Om det bildas för mycket is på evaporatorn p.g.a. luftfuktighet eller varor som ska nedkylas rekommenderas det att stanna kompressorn och placera varorna i en lämplig kylbehållare med samma kyltemperatur under avfrostningen. I motsatt fall fortsätter kompressorn att fungera med hög energiförbrukning och dålig effekt. 13. Det är nödvändigt att lämna luckan öppen (min. 30 cm) om montern inte används. 14. Ha inte neonlyset tätt om inte kulaggregatet är anslutet.

S

⚠ Våra produkter är avsedda att användas inomhus - installera dem inte utanför lokalen/affären.**1. ANVISNINGAR FÖR UPPACKNING**

FÖRPACKNING I PAPPKARTONG 1a. Skär av tejen. Avlägsna pappkartongen genom att skjuta den uppåt. **FÖRPACKNING I TRÄLÅDA 1b.** Dra försiktigt ur spikarna ur trälådan. 2. För in truckgafflarna mellan anordningen och pallen eller lådan. 3. Lyft apparaten. 4. Kassera pallen eller lådan. 5. Skruva fast de reglerbara fötterna nära de främre hörnen. 6. Placera kyldisken på ett horisontellt och jämnt plan och nivellera apparaten med justeringsfoten. 7. Se upp innan du kastar bort förpackningen så att du inte lämnat kvar något i den. 8. Tänk på att skilja på de olika förpackningsmaterialen, så att du förenklar avfallshanteringen (se fig. 1).

2. HANDTAG

1. Handtagen ligger i en påse i skåpet. 2. Montera handtagsfästet med de två skruvarna som du hittar i hålen på dörrkanten. Vrid åt ordentligt (se fig. 2).

3. GALLERHYLLOR *modell G*

1. Gallren finns inuti, på botten av apparaten. 2. Montera gallren genom att infoga dem i de därtill avsedda stöden som går att justera på höjden (se fig. 3).

4. INVÄNDIG RENGÖRING

1. Rengör de inre delarna och glasskivorna med en mjuk svamp och ett skonsamt rengöringsmedel. 2. Torka torrt med en mjuk duk.

5. UTVÄNDIG RENGÖRING

1. För glasrutorna används samma rengöringsmedel som för insidan. 2. Ta bort skyddet från panelen och från gallren (se fig. 4).



6. NÄTANSLUTNING

1. Se till att nätspänning och nätfrekvens motsvarar vad som står på typskylten (**A**) på apparatens baksida. 2. Se till att strömuttaget är: a) försett med jordledning. b) lämpligt för typskyltens märkström. c) är försett med skyddsanordningar enligt IEC-normer: Termomagnetisk differentialbrytare (jordfelsbrytare) med $I_n = \text{typskyltens märkvärde}$. Differential med känslighet $I_d = 30 \text{ mA}$. 3. Kontrollera att det inte finns explosionsrisk i omgivningen (AD). 4. Kontrollera att omgivningen är lämplig för den strömkabel som anslutits till utrustningen: Den kabel som anslutits: "H05 VVF" är för inomhusbruk. **OBS:** Om utrustningen under transport eller magasinering placerats i olämpligt läge, låt den vila minst tre timmar i rätt läge innan du sätter på strömmen. 5. Sätt i stickkontakten i vägguttaget (Använd inte grenkontakter eller adaptrar) (se fig. 5).

7. REGLERING

Apparaten är försedd med kommandon för inställning som sitter i skyddade elpaneler på framsidan.

1. **Brytare Ljus:** För att tända de inre lamporna. 2. **Kylbrytare:** För att sätta på kylaggregatet. 3. **Termometer/Termostat:** Kontrollera temperaturen i kyldisken. Tryck på knapp 4 "**SET/P**" för att visa den inställda temperaturen. Den kan modifieras om du trycker på knapp 5 "**UP**" eller 6 "**DOWN**". 8. **Brytare ventilering:** Måste stå på II när kylskåpet fungerar med positiv temperatur (mer än 0°C). (se fig. 6)

8. KONTROLL AV UTRUSTNINGENS FUNKTION, INNAN VARORNA LÄGGS IN

1. Kontakten är ansluten. 2. Kyldiskens strömbrytare är påslagen och att den gröna lampan lyser. 3. Termometern ska visa rätt värde för matvarorna. 4. Se till att inre ljus och roteringen är påsatta. 5. Dörren stängts ordentligt. 6. Kyldisken inte utsätts för direkt solljus eller kraftig belysning. 7. Rumstemperaturen inte är mer än +30°C och relevant fuktighet 55% som utrustningen är anpassad för (Klimatklass 4). 8. Luftflödet är anpassat till motorrummet, och att inga hinder på ett avstånd om minst 30 cm framför gallret. 9. Det inre facket måste belastas jämt och hyllorna får inte lastas för tungt. Lämna tillräckligt utrymme för den invändiga kylluftscirkulationen.

9. UTBYTE AV INRE BELYSNING

1. Koppla ifrån strömmen. 2. Lossa fästskruvarna på den övre lamphållaren. 3. Ta bort det genomskinliga skyddsroret. 4. Byt lysrör. 5. Montera delarna i motsatt ordning (se figur 7).

10. UTBYTE AV DÖRRENS STÄNGNINGSMEKANISM

1. Öppna dörren. 2. Ta tag i gummipackningen och dra ut den från inskärningen i dörrkanten. 3. Byt ut mot ny packning. Var noga med att trycka in över hela ytan för att passa in den (se fig. 8).



Vejledning til operatør:

1. Instruktioner om udpakning
2. Håndtag
3. Trådhylder
4. Indvendig rengøring
5. Udvendig rengøring
6. Tilslutning til strømforsyningen
7. Regulering
8. Funktionskontrol
9. Udskiftning af indvendige pærer
10. Udskiftning af dørens magnetiske lukkemekanisme

! ADVARSEL (Jvf. fig. 10)

Det er meget vigtigt, at denne instruktionsanvisning holdes sammen med apparatet både for fremtidige referencer og af sikkerhedshensyn.

1. Dette apparat må kun betjenes af voksne. Man bør ikke tillade børn at benytte reguleringen eller lege med dette produkt. **2.** Forsøg på at ændre eller på anden måde modificere dette produkts hovedfunktioner og egenskaber kan medføre sikkerhedsrisiko. **3.** De elektriske installationer på dette produkt må kun udføres af en elektriker eller anden kompetent person. **4.** Udfør aldrig reparationer uden hjælp. Reparationer af ukyndige kan medføre funktionsfejl eller alvorlige skader. **5.** Reparationer af apparatet skal finde sted ved et autoriseret servicecenter. Anvend udelukkende originale reservedele. **6.** Apparatet er kun egnet til opbevaring af madvarer. **7.** Producenten kan ikke gøres ansvarlig for skader, der opstår som følge af manglende overholdelse af disse normer vedrørende forebyggelse af arbejdsulykker. Producenten forbeholder sig endvidere ret til udførelse af ændringer uden forudgående meddelelse herom, såfremt ændringerne er et led i produktudvikling. **8.** Installér ikke montren på steder med direkte sollys. **9.** Installér ikke apparatet i nærheden af varmekilder (eksempelvis varmeapparater, radiatorer osv.). **10.** Sørg for, at kompressorens udluftningsriste anbringes min. 30 cm fra væggene. **11.** Husk at montren ikke må benyttes til udstilling af produkter, der er større end hyldernes eller ristenes omkreds. **12.** I tilfælde af dannelse af is på fordamperen som følge af fugtighed i luften eller i fødevarerne, som skal afkøles, anbefales det at standse kompressoren og anbringe varerne i køleskab/køledisk, indtil afrimningen har fundet sted. I modsat fald opretholdes kompressorens funktion konstant, hvilket medfører unødigt energiforbrug og reduceret ydelse. **13.** Det er nødvendigt at lade lågen stå åben (min. 30 cm), hvis montren standses og ikke længere skal benyttes. **14.** Lad ikke neonbelysningen være tændt, hvis kølingen ikke er koblet til.

! Vores produkter er beregnet til indendørs brug og må derfor ikke installeres uden for lokalet/forretningen.

1. INSTRUKTIONER OM UDPAKNING

EMBALLERING I PAKKASSE 1. Skær det omliggende strapbånd over, fjern papkassen ved at trække den opad. **EMBALLERING I TRÆKASSE 1b.** Tag forsigtigt træbrædderne af, men pas på sømmene. **2.** Indsæt truckens gaffler mellem apparatet og pallen eller kassen. **3.** Hæv apparatet. **4.** Fjern pallen eller kassen. **5.** Skru reguleringsfødderne i ved siden af for hjørnestykkerne. **6.** Anbring apparatet på et fuldstændigt vandret underlag og regulér apparatet med reguleringsfødderne. **7.** Kontrollér, at emballagen er tom, inden den kasseres. **8.** Sortér emballagens forskellige dele på baggrund af materialetypen for at forenkle bortskaffelsen (Jvf. fig. 1).

2. HÅNDTAG

1. Håndtagene findes i en pakke inde i apparatet. **2.** Fastgør håndtagets basisdel til de specielle monteringer på døren ved at benytte de to skruer der allerede er indsat i hullerne. Skru begge skruer helt fast (Jvf. fig. 2).

3. TRÅDHYLDER Model G

1. Gitrene findes inde i apparatet, i bunden. **2.** Montér gitrene således at de sættes fast i de egnede støtter; støtternes højde kan reguleres (Jvf. fig. 3).

4. INDVENDIG RENGØRING

1. Benyt en blød svamp med neutralt opvaskemiddel til rengøring af de indvendige flader og glaspanelerne. **2.** Tør efter med en blød klud.

5. UDVENDIG RENGØRING

1. Til glasruderne, benyt de samme rengøringsmidler som ved rengøring af de indvendige flader. **2.** Fjern beskyttelsen på stålpanelet og på trådhylderne (Jvf. fig. 4).



6. TILSLUTNING TIL STRØMFORSYNINGEN

1. Kontrollér, at netspænding og -frekvens er i overensstemmelse med angivelserne på skiltet (**A**), der er anbragt på apparatet. 2. Kontrollér, at stikket: a) er forsynet med en jordleder. b) er passende i forhold til mærkestrømmen. c) er forsynet med beskyttelsesanordninger som foreskrevet i IEC normerne:- termomagnetisk afbryder med $I_n = \text{nominel mærkeværdi}$. - differentialafbryder med udløsningsstrøm på $I_d=30 \text{ mA}$. 3. Man skal sikre, at der ikke er fare for eksplosion (AD). 4. Apparatets forsyningsledning er af typen H05VVf og er egnet til indendørs brug. **PAS PÅ:** Hvis apparatet i forbindelse med transport eller opbevaring ved en fejltagelse er blevet anbragt vandret eller vendt på hovedet, skal det hvile i min. 3 timer i den korrekte position inden tilslutning af strømmen. 5. Indsæt stikket i stikkontakten (benyt ikke multipelstik og adaptere) (Jvf. fig. 5).

7. REGULERING

Apparatet er forsynet med kontrolknapper, der anbragt i beskyttet kabinet på apparatets forside.

1. Afbryder for lamper: Anvendes til at tænde den indvendige belysning. **2. Afbryder til afkøling:** Anvendes til tænding af køleenheden **3. Termometer/Termostat:** Kontroller temperaturen inde i apparatet. Ved at trykke på Tast **4 "SET o P"** en gang er det muligt at fremvise den indstillede temperatur, der kan ændres ved hjælp af Tast **5 "UP"** eller Tast **6 "DOWN"**. **3. Afbryder for ventilation.** Den skal stå på II når køledisken fungerer på positiv temperatur (højere end 0°C). (Jvf. Fig.6).

8. FUNKTIONSKONTROL INDEN DER LÆGGES MADVARER I APPARATET

1. Stikket er sat i stikkontakten. 2. Kontakten til køleenheden er tændt, og at det grønne lys lyser. 3. Termometret viser en temperatur, som passer til de aktuelle madvarer. 4. Den indvendige belysning og den roterende mekanisme er tændt. 5. Døren er ordentligt lukket. 6. Kabinettet ikke udsættes for direkte sollys eller en stærk varmelampe. 7. Rumtemperaturen ikke er højere end den temperatur, som apparatet er indstillet til (+30° C R. L. 55%) (Klimaklasse: 4). 8. Der er tilstrækkelig luft (mindst 30 cm) omkring gitteret, der dækker motoren for at sikre tilstrækkeligt med luft omkring motoren. 9. Placeringen af varerne i kabinettet er korrekt uden overdreven vægt på hylderne, og varerne er placeret således, at den kolde luft kan cirkulere ordentligt.

9. UDSKIFTNING AF INDVENDIGE PÆRER

1. Afbryd for elektriciteten således. 2. Afmonter skruerne der holder den øverste fatning. 3. Fjern det gennemsigtige beskyttende rør. 4. Udskift lysstofrøret. 5. Montér alle dele igen i modsat rækkefølge (Jvf. fig. 7).

10. UDSKIFTNING AF DØRENS MAGNETISKE LUKKEMEKANISME

1. Åbn døren. 2. Hold på lukkemekanismen med hænderne og fjern igennem åbningen i dørens kant. 3. Indsæt den nye mekanisme ved at sikre sig at alt omkring den er trykket ordentligt på plads (Jvf. fig. 8).

DK



Käyttöopas:

1. Pakkauksen avausohjeet
2. Kahvat
3. Ritilähyllyt
4. Sisäpuolen puhdistus
5. Ulkopuolen puhdistus
6. Liitäntä sähköverkkoon
7. Sääto
8. Asianmukaisen toiminnan tarkistus
9. Sisälamppujen vaihtaminen
10. Oven magneettisen tiivisteen vaihtaminen

Huolto-opas (sivu 46):

1. Kondensaattorin puhdistus
2. Sisäpuolen puhdistus
3. Sähkökaavio, Jäähdytyslaitteiston kaavio

! VAROITUKSIA (katso kuva 10)

On erittäin tärkeää turvallisuuden kannalta, että ohjekirja säilytetään laitteen ohessa tulevaa käyttöä varten.

1. Laitetta saavat käyttää ainoastaan aikuiset. Älä anna lasten koskea käyttölaitteisiin tai leikkiä tuotteella. 2. Tuotteen ominaisuuksien muuttaminen on vaarallista. 3. Laitteen sähköasennuksen saa suorittaa ainoastaan ammattitaitoinen sähköasentaja tai joku muu asiantunteva henkilö. 4. Älä yritä koskaan korjata laitetta itse. Ammattitaidottomien henkilöiden suorittamat korjaukset saattavat aiheuttaa vaurioita tai toimintahäiriöitä. 5. Tuotteen saa huoltaa ainoastaan valtuutettu tekninen huoltokeskus. Käytä ainoastaan alkuperäisiä varaosia. 6. Laite soveltuu ainoastaan elintarvikkeiden säilytykseen. 7. Valmistaja vapautuu kaikesta vastuusta, jos turvamääräyksiä ei noudateta. Lisäksi valmistaja pidättää itselleen oikeuden suorittaa laitteen toimintaa parantavia muutoksia ilman ennakoilmoitusta. 8. Älä asenna vitriiniä suoraan auringonvaloon. 9. Älä asenna laitetta lähelle lämpöä tuottavia laitteita, kuten lämmittimiä, lämpöpattereita jne. 10. Jätä kompressorisyksikön ritilöiden ja seinien välille vähintään 30 cm etäisyys. 11. Muista, että esillä olevien tuotteiden ei tule työntyä ulos hyllyiltä tai ritilöiltä. 12. Jään muodostuminen haihduttimeen on epänormaalia ja johtuu ilman kosteudesta tai säilytettävistä tuotteista. Suorita sulatus: aseta tuotteet sulatuksen ajaksi astiaan, joka on jäähdytetty samaan lämpötilaan kuin laite, ja pysäytä kompressorin. Muuten kompressorin toimii jatkuvasti kuluttaen turhaan sähköä ja antaen heikon tuloksen. 13. Jos vitriiniä ei käytetä, jätä ovi auki vähintään 30 cm; tämä on erittäin tärkeää. 14. Älä pidä neonvaloa sytytetynä, jos jäähdytystä ei ole kytketty toimintaan.

! Tuotteemme on tarkoitettu sisäkäyttöön - älä asenna toimitilan/liikkeen ulkopuolelle.

1. PAKKAUKSEN AVAUSOHJEET

PAHVIPAKKAUKSET 1a. Leikkaa ympäröivä teippi, poista laatikko yläkautta nostamalla.

PUUPAKKAUS 1b. Irrota naulat varovasti puupakkauksesta. 2. Aseta trukiin haarukat laitteen ja kuormalavan tai laatikon väliin. 3. Nosta laite. 4. Irrota kuormalava tai laatikko. 5. Ruuvaa etukulmissa olevia säätöjalkoja. 6. Aseta laite tasaiselle vaakapinnalle ja tasaa laite säätöjalkoja säätämällä. 7. Varmista, ettei pakkauksen sisälle jää mitään ennen sen hävittämistä. 8. Lajittele pakkausmateriaalit niiden koostumuksen mukaan pakkausten hävittämisen helpottamiseksi. (katso kuva 1).

2. KAHVAT

1. Kahvat löytyvät laitteen sisällä olevasta pussista. 2. Kokoa kahva ja kiinnitä se kahdella ruuvilla, jotka ovat valmiina oven pielessä olevissa rei'issä; kiristä loppuun saakka (katso kuva 2).

3. RITILÄHYLLYT *Malli G*

1. Ritilät löytyvät laitteen sisäpuolelta, pohjasta. 2. Asenna ritilät vastaaviin kannattimiin, joiden korkeutta voidaan säätää (katso kuva 3).

4. SISÄPUOLEN PUHDISTUS

1. Puhdista sisäosat ja lasit pehmeällä sienellä ja neutraalilla puhdistusaineella. 2. Kuivaa pehmeällä kankaalla.

5. ULKOPUOLEN PUHDISTUS

1. Puhdista lasit samoilla, sisäpuolen puhdistukseen, käytetyillä tuotteilla. 2. Poista paneelin ja ritilöiden metalliosien suojus (katso kuva 4).



6. LIITÄNTÄ SÄHKÖVERKKOON

1. Varmista, että sähköverkon jännite ja taajuus vastaavat laitteeseen kiinnitetyn kyltin (**A**) arvoja. 2. Varmista, että pistorasi on: **a)** Varustettu maadoitusjohtimella. **b)** Soveltuu arvokyltissä ilmoitetulle nimellisvirralle. **c)** Varustettu IEC-standardien mukaisilla suojalaitteilla: Lämpömagneettikatkaisin, jonka I_n = kyltin nimellisarvo. - Differentiaalikatkaisin, jonka herkkyys I_d = 30 mA. 3. Varmista, että ympäristössä ei ole räjähdysvaaraa (AD). 4. Varmista, että laitteeseen asennettu virtajohto soveltuu käyttöympäristöön: Asennettu johto: "H05 VVF" on tarkoitettu sisätiloihin. **HUOM:** Jos laite on kuljetuksen tai varastoinnin aikana asetettu virheellisesti vaakatasoon tai käännetty ylösalaisin, anna laitteen olla oikeassa asennossa vähintään 3 tuntia ennen sähkön kytkemistä. 5. Työnnä pistoke pistorasiaan (älä käytä haaroitus- tai pienennysliittimiä) (katso kuva 5).

7. SÄÄTÖ

Laitte on varustettu säätölaitteilla, jotka on sijoitettu etuosaan suojattuun tauluun. 1. **Valo kytkin:** Käytetään sisävalon syyttämiseen. 2. **Jäähdytyskytkin:** Käytetään jäähdytysjärjestelmän käynnistämiseen 3. **Lämpömittari/Termostaatti:** Sääteää laitteen sisälämpötilaa. Säädetty lämpötila saadaan näkyviin painamalla kerran näppäintä 4 "SET tai P". Säädettyä lämpötilaa voidaan muuttaa painamalla näppäintä 5 "UP" tai näppäintä 6 "DOWN". 8. **Tuuletuskatkaisin:** Katkaisin tulee olla kohdassa II jääkaapin toimiessa positiivisessa lämpötilassa (yli 0°C) (katso kuva 6).

8. ASIANMUKAISEN TOIMINNAN TARKISTUS ENNEN TUOTTEIDEN SIOJITTAMISTA

1. Pistoke on kytketty. 2. Jäähdytyslaitteen kytkin on kytketty ja vihreä valo palaa. 3. Lämpömittari osoittaa tuotteille sopivaa arvoa. 4. Sisävalot ja pyörintä on kytketty päälle. 5. Ovi on kunnolla kiinni. 6. Laitte ei ole alltiina auringonvalolle eikä voimakkailla valoille. 7. Ympäristön lämpötila ei ole yli +30°C - Suht. kost. 55%, jolle laite on säädetty (ilmastoluokka 4). 8. Moottoritila saa riittävästi ilmaa, ritilän edessä on oltava tyhjää tilaa vähintään 30 cm. 9. Sisäpuoli on täytetty oikein siten, että hyllyillä ei ole liikaa painoa ja tilaa jää riittävästi kylmän sisäilman kiertoa varten.

9. SISÄLAMPPUJEN VAIHTAMINEN

1. Kytke sähkö pois päältä ohjeiden mukaisesti. 2. Irrota ylemmän lampunpitimen kiinnitysruuvit. 3. Irrota läpinäkyvä suojaputki. 4. Vaihda loisteputki. 5. Aseta osat takaisin paikalleen toistamalla ohjeet päinvastaisessa järjestyksessä (katso kuva 7).

10. OVEN MAGNEETTISEN TIIVISTEEN VAIHTAMINEN

1. Avaa ovi. 2. Ota kiinni tiivisteestä ja vedä se ulos oven profiilin urasta. 3. Vaihda uusi tiiviste tilalle. Paina tiiviste huolellisesti koko pituudeltaan (katso kuva 8).



Handleiding van de operator:

1. Opening van de verpakking
2. De handvatten
3. De roosterplaten
4. Schoonmaak van de binnenkant
5. Schoonmaak van de buitenkant
6. Aansluiting op de elektrische stroom
7. De bediening
8. Controle van een normale werking
9. Vervanging interne lampen
10. Vervanging van de magnetische dichting van de deur

Handleiding van de persoon belast met het onderhoud (blz. 46):

1. Schoonmaak van de koelinstallatie
2. Schoonmaak van de binnenkant
3. Elektrisch schema, Schema van de koelinstallatie

WAARSCHUWINGEN (zie fig. 10)

Het is zeer belangrijk dat deze gebruiksaanwijzing bij de apparatuur bewaard wordt om deze in de toekomst, uit veiligheidsoverwegingen, te kunnen consulteren.

1. Dit apparaat mag alleen door volwassenen bediend worden. Laat niet toe dat kinderen ermee spelen of ermee knoeien. **2.** Het is verboden de karakteristieken van het apparaat negatief te veranderen of te wijzigen. **3.** De aansluiting van de elektriciteit moet uitgevoerd worden door een erkende elektriker of andere bevoegde persoon. **4.** Ga nooit zelf reparaties uitvoeren. Door ondeskundige reparaties kunnen ernstige schade en storingen veroorzaakt worden. **5.** Wend u voor technische hulp tot een bevoegde servicedienst. Gebruik alleen originele reserveonderdelen. **6.** Deze apparatuur is alleen geschikt voor het bewaren van levensmiddelen. **7.** De fabrikant van deze apparatuur wijst elke vorm van aansprakelijkheid af, indien deze veiligheidsinstructies niet in acht genomen worden. Bovendien behoudt zij zich het recht voor verbeteringen aan te brengen zonder dit vooraf te melden. **8.** Vermijd het dit apparaat rechtstreeks in de zon te installeren. **9.** Het apparaat niet in de buurt van warmtebronnen, zoals kachels, centrale verwarming, enz. installeren. **10.** Houd de ventilatieroosters van de compressorgroep tenminste 30 cm van de wand. **11.** Denk eraan dat de tentoongestelde producten niet buiten de omtrek van de schappen of roosters mogen uitsteken. **12.** Bij abnormale ijsvorming op de verdamper, veroorzaakt door de luchtvochtigheid of door de producten die gekoeld worden, wordt aangeraden de compressor uit te zetten en de waren, gedurende de tijd die nodig is voor het ontdooien, in een adequate op dezelfde temperatuur gekoelde plaats te zetten. Indien dit niet gebeurt, zal de compressor voortdurend werken met als gevolg onnodig energieverbruik en een lage prestatie. **13.** Als het apparaat uitgeschakeld is en niet wordt gebruikt, moet de deur minstens 30 cm open worden gelaten. **14.** Houd de neonverlichting niet ingeschakeld indien de koeling niet ingeschakeld is.

Onze producten zijn voor binnenshuis - niet installeren aan de buitenkant van lokalen/winkels.

1. OPENING VAN DE VERPAKKING

VERPAKKING IN KARTONNEN DOOS 1a. De verpakking losmaken, de doos naar boven toe uittrekken. **VERPAKKING IN HOUTEN KIST 1b.** De houten planken losmaken, hierbij op de spijkers letten. **2.** De vorken van de ophijsmachine tussen het apparaat en de pallet of de kist steken. **3.** Het apparaat opheffen. **4.** De pallet of de kist elimineren. **5.** De regelbare pootjes in de buurt van de hoekijzers vastschroeven. **6.** Het apparaat op een horizontale genivelleerde vlakke plaatsen en het met de regelbare pootjes waterpas zetten. **7.** Kijk uit dat er niets in de verpakking achterblijft voordat u deze weggooit. **8.** Scheid de materialen op grond van de samenstelling om de verwerking ervan te vereenvoudigen (zie fig. 1).

2. DE HANDVATTEN

1. De handvatten bevinden zich in een zakje aan de binnenkant van het apparaat. **2.** De basis monteren met de twee schroeven die zich reeds in de openingen op het frame van de deur bevinden; goed vastdraaien (zie fig. 2).

3. DE ROOSTERPLATEN *model G*

1. De roosters zijn op de bodem binnenin het apparaat gelegd. **2.** De roosters monteren door ze vast te klemmen in de desbetreffende steunen die in de hoogte geregeld kunnen worden (zie fig. 3).

4. SCHOONMAAK VAN DE BINNENKANT

1. De interne delen en de glaswanden schoonmaken met een zachte spons en neutrale detergenten. **2.** Afdrogen met een zachte doek.

5. SCHOONMAAK VAN DE BUITENKANT

1. Voor de glaswanden dezelfde producten gebruiken als voor de binnenkant. **2.** De plasticen beschermingsfilm van het roestvrij staal van het paneel en de roosters halen (zie fig. 4).



6. AANSLUITING OP DE ELEKTRISCHE STROOM

1. Controleren of de spanning en de frequentie van het net overeenstemmen met die, die aangeduid is op het plaatje (A) op het apparaat. 2. Er zich van vergewissen dat het voedingscontact: **a) is uitgerust met een geleider voor de aarding. b) aangepast is aan de nominale spanning aangeduid op het typeplaatje. c) is uitgerust met de beschermingen volgens de IEC normen: Contactverbreker met $I_n = \text{nominale waarde zoals aangeduid op de plaat met technische gegevens}$. Aardlekschakelaar met gevoeligheid $I_d = 30 \text{ mA}$.** 3. Controleren of er in de ruimte geen ontploffingsgevaar bestaat (AD). 4. Controleer of de ruimte geschikt is om de gemonteerde voedingskabel te gebruiken. De elektrische voedingskabel die aangesloten is op het apparaat is: H05 VVF en is geschikt voor intern gebruik. **N.B.** Als het apparaat tijdens het transport of de opslag verkeerdelijk horizontaal of op de kop is neergezet, dient u deze minstens 3 uur op de juiste stand te laten rusten, alvorens deze op het elektriciteitsnet aan te sluiten. 5. Steek de stekker in het stopcontact (geen driewegstekkers of verloopstukken gebruiken) (zie fig. 5).

7. DE BEDIENING

De bedieningsknoppen van het apparaat zijn te vinden aan de voorkant, op een afgeschermd paneel.

1. **Lichtschakelaar:** deze dient voor het aansteken van de binnenlichten. 2. **Schakelaar koeling:** deze dient om de koelinstallatie aan te zetten. 3. **Thermometer/thermostaat:** deze regelt de temperatuur aan de binnenkant van het toestel. Indien de toets 4 **“SET of P”** één keer wordt ingedrukt, biedt deze de mogelijkheid de ingestelde temperatuur te visualiseren, die vervolgens gewijzigd kan worden door te drukken op de toets 5 **“UP”** of op de toets 6 **“DOWN”**. 8. **Ventilatieschakelaar:** Deze dient op II te worden gezet, wanneer de koelvitrine met positieve temperatuur (boven de 0°C) (zie fig. 6).

8. CONTROLE VAN EEN NORMALE WERKING

1. De stekker steekt in het stopcontact. 2. De schakelaar van de koelinstallatie is ingeschakeld en het groene lichtje brandt. 3. De thermometer duidt een temperatuur aan die geschikt is voor de waren. 4. De binnerverlichting en de draaiplateaus zijn aangezet. 5. De deur is goed gesloten. 6. Er staan geen zonnestrallen of felle lampen direct op het apparaat gericht. 7. De omgevingstemperatuur is niet hoger dan 30°C R.V. 55%, waarvoor het apparaat geschikt is (Klimaatklasse 4). 8. Er is een luchtstroom naar de motorruimte gegarandeerd en er tenminste 30 cm ruimte zonder belemmeringen voor het rooster is. 9. De interne ruimte is goed geladen, zonder de platen te zwaar te belasten. Er is genoeg ruimte gelaten voor een goede circulatie van de koude lucht.

9. VERVANGING INTERNE LAMPEN

1. Schakel de elektrische voeding. 2. De schroeven voor de vasthechting van de bovenste lamphouder losdraaien. 3. Verwijder de transparante beschermhuis. 4. Vervang de tl-buis. 5. Breng alles in de oorspronkelijke staat terug, door in omgekeerde volgorde te werk te gaan (zie fig. 7).

10. VERVANGING VAN DE MAGNETISCHE DICHTING VAN DE DEUR

1. De deur openen. 2. Met de handen de dichting vastgrijpen en uit de voeg in het profiel van de deur trekken. 3. De dichting met een nieuwe vervangen, en erop letten dat deze achtereenvolgend op heel de omtrek wordt gedrukt (zie fig. 8).



Εγχειρίδιο χρήστη:

1. ΑΝΟΙΓΜΑ ΤΗΣ ΣΥΣΚΕΥΑΣΙΑΣ
2. ΟΙ ΧΕΙΡΟΛΑΒΕΣ
3. ΤΑ ΔΙΧΤΥΩΤΑ ΡΑΦΙΑ
4. ΕΣΩΤΕΡΙΚΗ ΚΑΘΑΡΙΟΤΗΤΑ
5. ΕΞΩΤΕΡΙΚΗ ΚΑΘΑΡΙΟΤΗΤΑ
6. ΣΥΝΔΕΣΗ ΣΤΟ ΗΛΕΚΤΡΙΚΟ ΔΙΚΤΥΟ
7. ΡΥΘΜΙΣΗ
8. ΕΛΕΓΧΟΣ ΚΑΝΟΝΙΚΗΣ ΛΕΙΤΟΥΡΓΙΑΣ
9. ΑΝΤΙΚΑΤΑΣΤΑΣΗ ΤΩΝ ΕΣΩΤΕΡΙΚΩΝ ΛΑΜΠΤΗΡΩΝ

10. ΑΝΤΙΚΑΤΑΣΤΑΣΗ ΤΟΥ ΜΑΓΝΗΤΙΚΟΥ ΠΑΡΕΜΒΥΣΜΑΤΟΣ ΠΟΡΤΑΣ

Εγχειρίδιο συντηρητή (Σελ. 46):

1. ΚΑΘΑΡΙΟΤΗΤΑ ΤΟΥ ΣΥΜΠΥΚΝΩΤΗ
2. ΕΣΩΤΕΡΙΚΗ ΚΑΘΑΡΙΟΤΗΤΑ
- 3) ΣΧΕΔΙΟ ΗΛΕΚΤΡΙΚΩΝ, ΣΧΕΔΙΟ ΨΥΚΤΙΚΗΣ ΕΓΚΑΤΑΣΤΑΣΗΣ

! ΠΡΟΣΟΧΗ (Βλέπε Εικ. 10)

Είναι πολύ σημαντικό να διατηρηθεί το παρόν φυλλάδιο οδηγιών μαζί με τον εξοπλισμό, για να το συμβουλευτείτε στο μέλλον για λόγους ασφάλειας.

1. Αυτή η συσκευή πρέπει να τίθεται σε λειτουργία μόνο από ενήλικα άτομα. Μην επιτρέπετε στα παιδιά να χρησιμοποιούν τους ρυθμιστές λειτουργίας ή να παίζουν με αυτό το προϊόν. 2. Απαγορεύεται να παραποιείτε ή να αλλάζετε τα χαρακτηριστικά αυτής της συσκευής. 3. Οι ηλεκτρικές εργασίες, που είναι απαραίτητες για την τοποθέτηση της συσκευής πρέπει να γίνονται μόνο από ειδικευμένους ηλεκτρολόγους ή από αρμόδια άτομα. 4. Μην προσπαθήσετε να επισκευάσετε τη μηχανή μόνοι σας. Οι επισκευές, που γίνονται από μη αρμόδια άτομα μπορούν να προκαλέσουν βλάβες ή σοβαρές δυσλειτουργίες. 5. Η βοήθεια για αυτό το προϊόν πρέπει να γίνεται από ένα αρμόδιο Κέντρο Τεχνικής Βοήθειας. Να χρησιμοποιείτε μόνο αυθεντικά ανταλλακτικά. 6. Αυτή η συσκευή δεν είναι κατάλληλη για τη συντήρηση εμπορευμάτων, που δεν είναι τρόφιμα. 7. Η κατασκευαστική εταιρεία αποποιείται κάθε ευθύνη σε περίπτωση, που δεν τηρήθηκαν οι οδηγίες για την πρόληψη ατυχημάτων. Επιπλέον διατηρεί το δικαίωμα να κάνει οποιαδήποτε αλλαγή χωρίς προειδοποίηση. 8. Αποφεύγετε την εγκατάσταση της βιτρίνας κατευθείαν στις ακτίνες του ήλιου. 9. Μην προβείτε στην εγκατάσταση της συσκευής κοντά σε πηγές θερμότητας, όπως σόμπες, καλοριφέρ, κλπ. 10. Κρατήστε με κατάλληλο τρόπο τις σχάρες εξαερισμού της μονάδας συμπίεσης μακριά από τοιχώματα σε ελάχιστη απόσταση 30 cm. 11. Θυμηθείτε να μην εξέχουν τα εκτεθειμένα προϊόντα πέραν της περιμέτρου των ραφιών ή των σχαρών. 12. Όταν δημιουργείται ανώμαλος σχηματισμός πάγου πάνω στον εξατμιστήρα (evaporator) ο οποίος προκλήθηκε εξαιτίας της υγρασίας του αέρα ή των προϊόντων προς ψύξη, συνιστάται η διακοπή του συμπίεστη και πρέπει να τοποθετήσετε το εμπόρευμα σε ειδικό κατεψυγμένο δοχείο με την ίδια θερμοκρασία για τον απαραίτητο χρόνο απόψυξης. Σε αντίθετη περίπτωση ο συμπίεστης θα λειτουργεί συνεχώς προκαλώντας περιττή κατανάλωση ηλεκτρικού ρεύματος και χαμηλή απόδοση. 13. Εάν η συσκευή παραμένει σταματημένη και αμεταχείριστη είναι απαραίτητο να αφήσετε την πόρτα ανοιχτή για τουλάχιστον 30 cm. 14. Μην θέτετε σε λειτουργία το φωτισμό από νέον εάν δεν έχει συνδεθεί το σύστημα κατάψυξης

! Τα προϊόντα μας είναι για εσωτερικούς χώρους – η εγκατάσταση γίνεται εκτός χώρων/καταστημάτων.**1. ΑΝΟΙΓΜΑ ΤΗΣ ΣΥΣΚΕΥΑΣΙΑΣ**

ΣΥΣΚΕΥΑΣΙΑ ΣΕ ΚΟΥΤΙ ΑΠΟ ΧΑΡΤΟΝΙ 1α. Κόψτε την ταινία, βγάλτε το κουτί προς τα πάνω.

ΣΥΣΚΕΥΑΣΙΑ ΣΕ ΞΥΛΙΝΟ ΚΙΒΩΤΙΟ 1β. Ξεκαρφώστε τα ξύλινα σανίδια, δίνοντας προσοχή στα καρφία.

2. Τοποθετήστε τα πιρούνια του ανυψωτή μεταξύ της συσκευής και της παλέτας ή του κιβωτίου. 3. Ανυψώστε τη συσκευή. 4. Αφαιρέστε την παλέτα ή το κιβώτιο. 5. Βιδώστε τα ρυθμιζόμενα πόδια κοντά στα πρόσθια γωνιακά. 6. Τοποθετήστε τη συσκευή σε μια επίπεδη επιφάνεια, ρυθμίζοντας με το ειδικό πετάλι. 7. Προσέξτε να μην αφήσετε τίποτα στη συσκευασία, πριν την πετάξετε. 8. Ξεχωρίστε τα υλικά συσκευασίας σύμφωνα με τη σύνθεσή τους, για να διευκολύνετε τη διάθεσή τους (Βλέπε Εικ. 1).

2. ΟΙ ΧΕΙΡΟΛΑΒΕΣ

1. Οι κονσόλες βρίσκονται σε ένα φάκελο στο εσωτερικό της συσκευής. 2. Τοποθετήστε τη βάση της χειρολαβής με τις δύο βίδες, οι οποίες βρίσκονται ήδη στις σπές επί του παραστάτη της πόρτας· ασφαλίστε σφιχτά (βλέπε Εικ.2).

3. ΤΑ ΔΙΧΤΥΩΤΑ ΡΑΦΙΑ Μοντέλο G

1. Τα πλέγματα βρίσκονται στο εσωτερικό της συσκευής, στο βάθος. 2. Μοντάρετε τα πλέγματα, αρθρώνοντάς τα στα ειδικά στηρίγματα, ρυθμιζόμενα σε ύψος (βλέπε εικ.3).

4. ΕΣΩΤΕΡΙΚΗ ΚΑΘΑΡΙΟΤΗΤΑ

1. Καθαρίστε τα εσωτερικά μέρη και τις τζαμαρίες, χρησιμοποιώντας ένα μαλακό σφουγγάρι και ουδέτερα καθαριστικά. 2. Στεγνώστε με ένα μαλακό πανί.

5. ΕΞΩΤΕΡΙΚΗ ΚΑΘΑΡΙΟΤΗΤΑ

1. Για τις τζαμαρίες χρησιμοποιείτε τα ίδια προϊόντα, που χρησιμοποιείτε για την εσωτερική καθαριότητα. 2. Μετακινήστε την προστασία από ατσάλι του πλαισίου και από τα πλέγματα (βλέπε Εικ. 4).



6. ΣΥΝΔΕΣΗ ΣΤΟ ΗΛΕΚΤΡΙΚΟ ΔΙΚΤΥΟ

1. Βεβαιωθείτε ότι η τάση και η συχνότητα του δικτύου αντιστοιχούν με εκείνες, που φέρονται στην πινακίδα της συσκευής (**A**). 2. Βεβαιωθείτε ότι η πρίζα της τροφοδότησης είναι: **α)** Εφοδιασμένη με έναν αγωγό γείωσης. **β)** Ιδανική για το ρεύμα, που φέρεται στην πινακίδα. **γ)** Εφοδιασμένη με προστασία, σύμφωνα με τα πρότυπα της IEC :- Διακόπτης μαγνητοθερμικός με $I_n =$ τιμή, που φέρεται στην πινακίδα- Διαφορικό με ευαισθησία $I_d = 30$ mA. 3. Βεβαιωθείτε ότι το περιβάλλον δε βρίσκεται σε κίνδυνο έκρηξης (AD). 4. Βεβαιωθείτε ότι το περιβάλλον είναι ιδανικό για τη χρήση του καλωδίου τροφοδότησης, που είναι συνδεδεμένο στη συσκευή: το συνδεδεμένο καλώδιο: «H05 VVF» είναι για εσωτερικούς χώρους, για διαφορετικούς χώρους πρέπει να αντικαταστήσετε το καλώδιο με ένα κατάλληλου τύπου. **Σημειώστε.** Εάν η συσκευή κατά τη μεταφορά ή την αποθήκευση τοποθετήθηκε εσφαλμένα οριζόντια ή ανάποδα, αφήστε τη να μείνει τουλάχιστον 3 ώρες σε σωστή θέση πριν συνδέσετε την τροφοδότηση. 5. Εισάγετε το ρευματολήπτη στην πρίζα (μη χρησιμοποιείτε τριπλές πρίζες και μειώσεις) (βλέπε Εικ. 5).

7. ΡΥΘΜΙΣΗ

Η συσκευή διαθέτει χειριστήριο ρύθμισης τοποθετημένο σε προστατευμένο πίνακα στο πρόσθιο μέρος.

1. **Διακόπτης Φωτός:** Χρησιμεύει για να ανάβει το εσωτερικό φως. 2. **Διακόπτης ψύξης:** Χρησιμεύει για να ανάβει την ψυκτική εγκατάσταση. 3. **Θερμόμετρο/Θερμοστάτης:** Δείχνει τη θερμοκρασία στο εσωτερικό της συσκευής. Πατώντας το κουμπί **4 « SET ή P »** μια φορά θα εμφανιστεί η προκαθορισμένη θερμοκρασία, που μπορεί να αλλάξει με το κουμπί **5 « UP »** ή το κουμπί **6 « DOWN »**. 8. **Διακόπτης Αερισμού:** Πρέπει να είναι τοποθετημένος στο II, όταν το ψυγείο λειτουργεί σε θετική θερμοκρασία (πάνω από 0°C) (βλέπε Εικ.6).

8. ΕΛΕΓΧΟΣ ΚΑΝΟΝΙΚΗΣ ΛΕΙΤΟΥΡΓΙΑΣ, ΠΡΙΝ ΓΙΝΕΙ Η ΕΙΣΑΓΩΓΗ ΤΩΝ ΕΜΠΟΡΕΥΜΑΤΩΝ

1. Το βύσμα είναι συνδεδεμένο. 2. Ο διακόπτης της ψυκτικής εγκατάστασης είναι ενεργοποιημένος με το πράσινο φως αναμμένο. 3. Το θερμόμετρο δείχνει μια τιμή κατάλληλη για τα εμπορεύματα. 4. Οι εσωτερικές λυχνίες και η περιστροφή είναι ενεργοποιημένα. 5. Η πόρτα είναι καλά κλεισμένη. 6. Δεν υπάρχει ακτινοβολία ηλίου ή προβολέων υψηλής ισχύος επί της συσκευής. 7. Η θερμοκρασία του περιβάλλοντος δεν υπερβαίνει τους +30° C - U.R. 55%, για την οποία η συσκευή είναι ικανή (Κλιματική τάξη 4). 8. Είναι εξασφαλισμένη η κατάλληλη ροή αέρα στο χώρο του κινητήρα, χωρίς εμπόδια μπροστά από το πλέγμα για τουλάχιστον 30 cm. 9. Ο εσωτερικός χώρος είναι φορτωμένος κατάλληλα, χωρίς υπερβολικό βάρος επί των ραφιών, αφήνοντας χώρους για την καλή εσωτερική κυκλοφορία του κρύου αέρα.

9. ΑΝΤΙΚΑΤΑΣΤΑΣΗ ΤΩΝ ΕΣΩΤΕΡΙΚΩΝ ΛΑΜΠΤΗΡΩΝ

1. Αφαιρέσατε την τροφοδοσία όπως περιγράφεται. 2. Ξεβιδώστε τις βίδες στερέωσης του άνω ντουι λάμπας. 3. Αφαιρέστε το διαφανή σωλήνα προστασίας. 4. Αντικαταστήστε το λαμπτήρα φθορισμού. 5. Επαναφέρατε όλα τα πράγματα κατά την αντίστροφη σειρά (Βλέπε Εικ. 7).

10. ΑΝΤΙΚΑΤΑΣΤΑΣΗ ΤΟΥ ΜΑΓΝΗΤΙΚΟΥ ΠΑΡΕΜΒΥΣΜΑΤΟΣ ΠΟΡΤΑΣ

1. Ανοίξτε την πόρτα. 2. Κρατήστε με τα χέρια το παρέμβυσμα και βγάλτε το από την άρθρωση στο προφίλ της πόρτας. 3. Αντικαταστήστε με νέο παρέμβυσμα, φροντίζοντας να πιέσετε διαδοχικά καθόλη την περίμετρο (βλέπε Εικ. 8).



Pokyny pro uživatele:

1. Otevření obalu
2. Madla
3. Rošty
4. Čištění vnitřních skel
5. Čištění zvnějšku
6. Zapojení do elektrické sítě
7. Regulace
8. Kontrola správného fungování
9. Výměna žárovek vnitřního osvětlení
10. Výměna magnetického těsnění dvířek

Pokyny pro údržbu (str. 46):

1. Čištění kondenzátoru
2. Čištění vnitřku
3. Schéma chladicího systému a elektrického zapojení

! UPOZORNĚNÍ (viz obr.10)

Z bezpečnostních důvodů je velmi důležité, aby tento návod s pokyny pro použití byl uložený v blízkosti zařízení a dostupný pro případné prostudování.

1. Toto zařízení mohou obsluhovat jen dospělé osoby. Nedovolte dětem, aby se dotýkaly ovládacích prvků nebo si s zařízením hrály. **2.** Je zakázáno poškozovat či měnit vlastnosti zařízení. **3.** Zapojení do elektrické sítě při instalování zařízení může provádět jen kvalifikovaný elektrikář nebo jiná povolaná osoba. **4.** Nikdy se nepokoušejte zařízení opravovat sami. Opravy prováděné nezkušenou osobou mohou přivodit poškození nebo závažné poruchy v fungování zařízení. **5.** Opravy tohoto zařízení mohou provádět výhradně autorizovaná střediska pro technickou asistenci. Používejte jen originální náhradní díly. **6.** Zařízení není vhodné pro uskladnění jiného zboží než potravinového. **7.** Výrobce odmítá jakoukoli zodpovědnost za nedodržování těchto bezpečnostních norem. Výrobce si vyhrazuje právo na provádění jakýchkoli změn za účelem zlepšení výrobku bez předchozího upozornění. **8.** Zařízení nesmí být instalováno venku, vystavené dešti nebo přímým slunečním paprskům. **9.** Neinstalujte zařízení v blízkosti zdrojů tepla jako jsou kamna, radiátory apod. **10.** Mřížky ventilace kompresorové jednotky musí být vzdálené od stěny nejméně 30 cm. **11.** Uložené potraviny ukládejte tak, aby nepřesahovaly okraj polic nebo roštů. **12.** Pokud by z důvodu vlhkosti vzduchu nebo z uložených potravin docházelo k přílišnému vytváření ledu na výparníku, doporučujeme zastavit kompresor po dobu potřebnou k odmrazení a mezitím uložit zboží do jiného chlazeného prostoru o stejné teplotě. V opačném případě by kompresor pokračoval v nepřetržitém chodu, což by mělo za následek zbytečné plýtvání elektrické energie a nedostatečný výkon zařízení. **13.** Pokud vitrínu vypnete a nebudete ji po určitou dobu používat, nechte dvířka otevřená alespoň 30 cm. **14.** Nenechávejte zapnuté neónové osvětlení bez zapojeného chlazení.

! Naše výrobky jsou určeny pro vnitřní prostory. Neinstalujte je venku před podnikem/obchodem.

1. OTEVŘENÍ OBALU

KARTÓNOVÁ KRABICE 1a. Rozřízněte stahovací pásku a vytáhněte krabici směrem nahoru.

DŘEVĚNÁ BEDNA 1b. Rozmontujte dřevěné desky, dejte přitom pozor na hřebíčky. **2.** Zasuňte vidlice zdvihacího prostředku mezi zařízení a paletu nebo bednu. **3.** Nadzdvihněte zařízení. **4.** Odsuňte paletu nebo bednu. **5.** Přišroubujte seřiditelné nožičky do předních rohů zařízení. **6.** Položte zařízení na vodorovnou plochu a vyrovnejte je seřídáním nožičky. **7.** Před vyhozením obalového materiálu zkontrolujte, zda je prázdný. **8.** Rozdělte obalový materiál podle složení, abyste usnadnili jeho likvidaci (viz obr.1).

2. MADLA

1. Madla se nacházejí v sáčku uvnitř zařízení. **2.** Přimontujte spodní část madla pomocí dvou šroubků, které jsou již vloženy v otvorech na zárubni dvířek, a pevně utáhněte (viz obr. 2).

3. ROŠTY - Model G

1. Rošty jsou uloženy na dně zařízení. **2.** Instalujte rošty tak, že je zasadíte na výškově seřiditelné podpěry (viz obr. 3).

4. ČIŠTĚNÍ VNITŘNÍCH SKEL

1. Vyčistěte vnitřní prostor a skla měkkou houbou za pomoci neutrálního čistícího prostředku. **2.** Osušte měkkým hadrem.

5. ČIŠTĚNÍ ZVNĚJŠKU

1. Používejte stejné prostředky jako při čištění vnitřního prostoru. **2.** Sejměte ochrannou pásku z panelu a roštů. (viz obr. 4).



6. ZAPOJENÍ DO ELEKTRICKÉ SÍTĚ

1. Zkontrolujte, zda napětí a kmitočet v síti odpovídají údajům na štítku zařízení (**A**). 2. Zkontrolujte, zda je síťová zásuvka: a) vybavena vodičem pro uzemnění, b) vhodná pro jmenovitý proud, uvedený na štítku, c) vybavena ochranou podle norem IEC: - Magneto-tepelný spínač s hodnotou $I_n = \text{jmenovitá hodnota}$ uvedená na štítku. Diferenciální vypínač s citlivostí $I_d = 30 \text{ mA}$. 3. Ověřte, zda v prostředí nehrozí nebezpečí výbuchu (AD). 4. Kabel zařízení je typu H05 VVF pro uzavřené prostory. **POZN.:** Pokud během přepravy nebo uskladnění bylo zařízení omylem položeno vodorovně nebo dnem nahoru, nechte je před zapojením do sítě alespoň 3 hodiny stát ve svislé poloze. 5. Zapojte do síťové zásuvky (nepoužívejte rozdvojky ani redukce) (viz obr.5).

7. REGULACE

Zařízení je na přední straně opatřeno chráněným displejem s ovládači pro regulování funkcí. 1. **Vypínač osvětlení:** pro zapnutí vnitřního osvětlení. 2. **Spínač chlazení:** pro zapnutí chladicího zařízení. 3. **Teploměr/Termostat:** kontrolují teplotu uvnitř zařízení. Stisknutím tlačítka 4 "**SET nebo P**" lze zobrazit nastavenou teplotu. Teplotu lze měnit pomocí tlačítka 5 "**UP**" nebo tlačítka 6 "**DOWN**". 8. **Spínač ventilace:** Pracuje-li chladicí zařízení při pozitivní teplotě (tj. nad 0°C), tento spínač musí být v pozici II. (viz obr. 6).

8. KONTROLA SPRÁVNÉHO FUNGOVÁNÍ - PŘED ULOŽENÍM POTRAVIN

1. Zástrčka je správně zasunutá do sítě. 2. Spínač zapínání je zapnutý, zelené světlo svítí. 3. Teploměr ukazuje teplotu, vhodnou pro uskladnění zboží. 4. Vnitřní osvětlení a otáčení polic je zapnuté. 5. Dvířka jsou dobře zavřena. 6. Na zařízení nedosahují přímé sluneční paprsky či vysoce výkonná svítidla. 7. Teplota prostředí nepřesahuje $+30^\circ \text{C}$ a relativní vlhkost je 55% - hodnoty, pro které je zařízení určeno (klimatická třída 4). 8. Před roštem musí být volný prostor min. 30 cm, aby byl zaručený dostatečný přívod vzduchu k prostoru motoru. 9. Vnitřní prostor zařízení je správně naplněný a police nejsou příliš zatížené, aby mezi zbožím mohl dobře cirkulovat studený vzduch, hlavně mezi bočními skleněnými dílci a policemi v místech vývodů vzduchu.

9. VÝMĚNA ŽÁROVEK VNITŘNÍHO OSVĚTLENÍ

1. Odpojte zařízení od elektrické sítě. 2. Vyšroubujte šrouby, které drží horní objímku žárovky. 3. Sejměte ochranný průhledný kryt. 4. Vyměňte zářivku. 5. Zopakujte postup v opačném pořadí (viz obr. 7).

10. VÝMĚNA MAGNETICKÉHO TĚSNĚNÍ DVÍŘEK

1. Otevřete dvířka. 2. Uchopte rukama těsnění a vytáhněte je ze sedla v profilu dvířek. 3. Nasaďte těsnění nové a zatlačte je postupně po celém obvodu dvířek (viz obr. 8).



Kasutusjuhend:

1. Pakendi avamine
2. Käepidemed
3. Traatriulid
4. Sisepuhastus
5. Puhastamine väljastpoolt
6. Elektriühendused
7. Reguleerimine
8. Hea töökorra kontrollimine
9. Sisevalgustuse lampide vahetamine
10. Ukse magnetihendi vahetamine

Hooldusjuhend (Lk 46):

1. Kondensaatori puhastamine
2. Sisepuhastus
3. Külmutusseadme skeem ja elektriskeem

! HOIATUSED (vt Joon. 10)

Turvalisuse huvides on väga oluline, et seda juhendit hoitaks seadme juures käepärast edasiseks konsulteerimiseks.

1. Käesoleva seadmega võivad töötada ainult täiskasvanud inimesed. Mitte lubada lastel juhtnuppe puutuda ega nendega mängida. **2.** On keelatud muuta seadme tehnilisi omadusi. **3.** Seadme paigaldamisel vajalikud elektritööd peab teostama kvalifitseeritud elektrik või asjatundja. **4.** Mitte kunagi püüda seadet ise parandada. Asjatundmatute isikute poolt teostatud parandused võivad põhjustada kahjustusi või raskeid avarisiid. **5.** Käesoleva seadme hooldustöid peab teostama volitatud Tehnilise hoolduse keskus. Kasutada ainult originaalseid varuosi. **6.** Seade on mõeldud ainult toiduainete säilitamiseks ja ei sobi muude kaupade hoidmiseks. **7.** Tootja ei vastuta, kui käesolevaid ohutusnõudeid ei järgita. Tootja jätab endale õiguse teha muudatusi seadme arendamise eesmärgil ette teatamata. **8.** Seadet ei tohi paigaldada väliskeskonda vihma ja otsese päikesekiirguse kätte. **9.** Mitte paigaldada seadet soojusallikate, nagu ahjude, radiaatorite jne lähedusse. **10.** Paigaldada kompressorigrupi ventilatsioonirestid seinast vähemalt 30 cm kaugusele. **11.** Pöörata tähelepanu, et mitte asetada tooteid väljaulatuvalt üle riulite või restide äärte. **12.** Kui täheldatakse ebatavalist jää teket aurustil õhuniiskuse või külmutatavate toodete tõttu, soovime kompressori peatada, asetades kauba seadme lahti sulatamise ajaks spetsiaalsesse samale temperatuurile jahutatud mahutisse; vastasel korral töötab kompressor pidevalt ebatõhusalt, tarbides asjatult elektrienergiat. **13.** Kui vitriinkapp seisab ja seda kasutada, tuleb kindlasti jätta uks lahti vähemalt 30 cm avaga. **14.** Ärge jätke valgustust / neonlampi põlema, kui jahutus ei ole sisse lülitatud".

EE

! Meie tooted on mõeldud kasutamiseks siseruumides – palume neid mitte paigaldada väljapoole ruume/ärihooneid.

1. PAKENDI AVAMINE

PAPPKASTI PAKEND 1a. Lõigata kinnitusriba katki, tõsta kast üles ja võtta ribad ära. **PUITKASTI PAKEND 1b.** Tõmmata naelad ettevaatlikult puitlaudadest välja. **2.** Asetada kahveltõstuki harud seadme ja kaubaaluse või kasti vahele. **3.** Tõsta seade üles. **4.** Eemaldada kaubaalus või kast. **5.** Kruvida reguleeritavad jalad alla esinurkadesse. **6.** Asetada seade tasasele, horisontaalsele pinnale, reguleerides asendit spetsiaalse tugijalaga. **7.** Enne pakendi ära viskamist veenduda, et see on tühi. **8.** Sorteerida pakkematerjalid koostise järgi lihtsustamaks jäätmekäitlust (vt Joon. 1).

2. KÄEPIDEMED

1. Käepidemed on kotis seadme sees. **2.** Paigaldada käepideme alus kahe kruviga, mis asuvad juba ukseposti avades; keerata kruvid kõvasti kinni (vt Joon. 2).

3. TRAATRIULID *Mudel G*

1. Restid on seadme sees põhjas. **2.** Paigaldada restid, sisestades need ettenähtud tugeledele, mis on kõrguses reguleeritavad (vt Joon. 3).

4. SISEPUHASTUS

1. Puhastada sisemisi osi ja klaaspaneeli niiske käsna ja neutraalse pesuvahendiga. **2.** Kuivatada pehme lapiga.

5. PUHASTAMINE VÄLJASTPOOLT

1. Klaaspaneelide puhastamisel kasutada samu tooteid, millega puhastatakse seestpoolt. **2.** Eemaldada kaitsekile roostevabalt paneelriulilt ja restidelt (vt Joon. 4).



6. ELEKTRIÜHENDUSED

1. Veenduda, et elektrivõrgu pinge ja sagedus vastavad seadmele kinnitatud andmesildil (**A**) märgitud väärtustele. 2. Veenduda, et elektripistikupesa on: **a)** varustatud maandusjuhtmega. **b)** sobiv andmesildil märgitud nimivooluga. **c)** varustatud kaitsega vastavalt IEC kaitseklassi standarditele: - magnet-termolüliti, mille $I_n =$ andmesildil märgitud nimiväärtus. - Diferentsiaalse tundlikkusega $I_d = 30 \text{ mA}$. 3. Kontrollida, et keskkond ei ole plahvatusohtlik (AD). 4. Seadmele paigaldatud ühendusjuhe H05 VVF on mõeldud kasutamiseks siseruumides. **N.B.:** Kui transpordi või ladustamise ajal on seade ekslikult asetatud küljele või põhi ülespidi, jätta seade enne elektrivõrku ühendamist vähemalt 3 tunniks õiges asendis seisma. 5. Ühendada pistik pistikupessa (mitte kasutada kolmikpistikupesa ega siirdmikke) (vt Joon. 5).

7. REGULEERIMINE

Seade on varustatud juhtnuppudega, mis asuvad kaitstud juhtpaneelis seadme esiosas.

1. **Valguslüliti:** kasutatakse sisevalgustuse põlema panemiseks. 2. **Külmutuslüliti:** kasutatakse külmutusseadme sisse lülitamiseks. 3. **Termomeeter/Termostaat:** kontrollib temperatuuri seadme sees. Klahvi 4 **"SET või P"** ühekordsel vajutamisel näitab seadistatud temperatuuri, mida saab muuta, vajutades Klahvile 5 **"UP"** või Klahvile 6 **"DOWN"**. 8. **Ventilatsioonilüliti:** Peab olema asetatud II peale, kui külmik töötab plusskraadide temperatuuril (üle $0 \text{ }^\circ\text{C}$) (vt Joon. 6).

8. HEA TÖÖKORRA KONTROLLIMINE, ENNE TOIDUAINETE SISSE ASETAMIST

1. Pistik on pistikupesas. 2. Külmutusseade on sisse lülitatud ja roheline tuli põleb. 3. Termomeeter näitab säilitatavatele kaupadele sobivat temperatuuri. 4. Sisevalgustuse lambid põlevad ja pöörlemine on sisse lülitatud. 5. Uks on korralikult suletud. 6. Seade ei asu otseses päikesekiirguses ega suure võimsusega lampide valguses. 7. Toatemperatuur ei ületa $+30^\circ\text{C}$ suhteline niiskus 55%, mis on seadme ettenähtud töötingimused (Kliimaklass 4). 8. Tagatud on vajalik õhujuurdevool mootoriruumi ja resti ees on vähemalt 30 cm vaba ruumi. 9. Siseruum on õige koormusega ja riiulid ei ole ülekoormatud, jättes ruumi heaks jaheda õhu ringluseks.

9. SISEVALGUSTUSE LAMPIDE VAHETAMINE

1. Lülitada elektritoide välja. 2. Keerata ülemise lambipesa kaks kinnituskruvi lahti. 3. Eemaldada läbipaistev kaitsetoru. 4. Vahetada fluorestsentslamp välja. 5. Paigaldada kõik osad tagasi, toimides vastupidises järjekorras (vt Joon. 7).

10. UKSE MAGNETTIHENDI VAHETAMINE

1. Teha uks lahti. 2. Võtta kätega tihendist kinni ja tõmmata see ukseraami seest välja. 3. Asendada uue tihendiga, surudes selle hoolikalt paigale järkjärgult kogu ukseraami ulatuses (vt Joon. 8).

EE



Instrukcija operatoram:

1. Iepakojuma atvēršana
2. Rokturi
3. Plaukti no restiem
4. Iekšēju stiklu tīrīšana
5. Ārējā korpusa tīrīšana
6. Pieslēgšana elektroenerģijas tīklam
7. Regulēšana
8. Normālas funkcionēšanas pārbaude
9. Iekšējo lampu nomaiņa
10. Durvju magnētiskās starplikas nomaiņa

Instrukcija tehnikās apkopes darbiniekam (46.lpp):

1. Kondensatora tīrīšana
2. Iekšējās nodaļas tīrīšana
3. Saldēšanas ierīces shēma un elektriskā shēma

⚠ UZMANĪBU (skat. 10. att.)

Ir ļoti svarīgi, lai dotā instrukcija glabātos kopā ar iekārtu turpmāk sekojošajām konsultācijām drošības tehnikas ziņā.

1. Doto iekārtu drīkst iedarbināt tikai pieaugušie. Bērniem vajadzētu noliegt operēt ar un vadības pogām un rokturiem, vai spēlēties ar iekārtu. 2. Ir aizliegts izmainīt vai modificēt iekārtas īpašības.

3. Elektrotehnisko daļu, kas ir saistīta ar iekārtas instalāciju, drīkst veikt kvalificētam speciālistam elektrīķim, vai kompetentam speciālistam. 4. Nekādā gadījumā nav pieļaujams iekārtu remontēt patstāvīgi. Remontdarbi, ko ir veicis nekvalificēts personāls, var radīt nopietnus bojājumus un funkcionēšanas problēmas. 5. Tehniskā palīdzība, attiecībā uz iekārtu, ir jāveic autorizētam tehniskās apkalpes centram. Jāizmanto tikai oriģinālas rezerves daļas. 6. Iekārta nav piemērota jeb kādu produktu glabāšanai, kas nav pārtikas produkti. 7. Ražotājuzņēmums neuzņemas nekādu atbildību gadījumā, ja netiek ievērotas minētās drošības normas. Tas pats attiecas arī uz modifikācijas veikšanas tiesībām, iekārtas uzlabošanas nolūkos, kas veikts bez iepriekšējas ražotāja informēšanas. 8. Iekārtu nedrīkst uzstādīt ārpus telpas, kur iespējama lietus vai tiešu saules staru iedarbība. 9. Aizliegts iekārtu uzstādīt siltumenerģijas avotu tuvumā pie krāsnīm, elektriskajiem sildītājiem utt. 10. Kompresijas grupas ventilācijas restēm ir jāatrodas ne mazāk kā 30 cm no sienas. 11. Produktus nedrīkst novietot tā, lai tie atrastos ārpus restīšu perimetram. 12. Uz iztvaicētāja sakrājoties pārāk lielam daudzumam ledus augstas gaisa vai produktu mitruma pakāpes rezultātā - ieteicams apturēt kompresoru, novietot produktus pietiekami atdzesētā līdz līdzīgai temperatūrai vietā, un veikt atkausēšanu; pretējā gadījumā ilglaicīga kompresora funkcionēšana radīs pārāk lielu elektroenerģijas patēriņu un pazeminās lietderības koeficientu. 13. Ja vitrīna kādu laiku netiek izmantota, tās durtiņas uz šo laiku nepieciešams atstāt atvērtas - ne mazāk kā 30 cm. 14. Neturēt ieslēgtu neona apgaismojumu, ja nav ieslēgta atdzesēšana.

LV

⚠ Mūsu produkti paredzēti tikai iekšējai lietošanai – neinstalēt ārpus uzņēmuma/veikala telpām.

1. IEPAKOJUMA ATVĒRŠANA

IEPAKOJUMS KARTONA KĀRBĀ 1a. Pārgriezt virvi, noņemt kārbu, pavelkot to uz augšu.

IEPAKOJUMS KOKA KASTĒ. 1b. Izņemt naglas no koka dēļiem, īpašu uzmanību pievēršot naglām.

2. Ievietot pacelēja dakšas-spīles starp iekārtu un paleti vai kasti. 3. Pacelt iekārtu. 4. Noņemt paleti vai kasti. 5. Pieskrūvējiet regulējamās kājiņas apakšējos stūrīšos. 6. Novietot iekārtu uz līdzenas horizontālas virsmas, nostiprinot ar attiecīgu pamatni. 7. Pirms iepakojuma izmešanas pārliedzinieties, vai tajā nekas nav palicis. 8. No iepakojuma jāizņem visi priekšmeti - darba atvieglošanai vislabāk to izdarīt atbilstoši montāžas secībai (skat. 1. att.).

2. ROKTURI

1. Rokturi atrodas iekārtas iekšpusē aploksnē. 2. Nostiprināt rokturu pamatni ar divām skrūvēm, kas jau atrodas durvju atbalsta atverēs, tās cieši ieskrūvējot (skat. 2. att.).

3. PLAUKTI NO RESTIEM *Modelis G*

1. Redelītes atrodas iekārtas iekšpusē, pašā apakšā. 2. Uzstādiet redelītes, novietojot tās uz pretējiem balstiem, kuru augstumu var regulēt (skat. 3. att.).

4. IEKŠĒJU STIKLU TĪRĪŠANA

1. Notīrīt iekšējās detaļas un stiklotās daļas ar mīkstu sūkli un neitrāliem mazgāšanas līdzekļiem.
2. Rūpīgi noslaucīt ar mīkstu audumu.

5. ĀRĒJĀ KORPUSA TĪRĪŠANA

1. Stikla daļu tīrīšanai jāizmanto tie pasi līdzekļi kā iekšējās nodaļas tīrīšanai. 2. Atbrīvojot tērauda paneli un restes no aizsargplēves (skat. 4. att.).



6. PIESLĒGŠANA ELEKTROENERĢIJAS TĪKLAM

1. Jāpārlicinās, vai elektroenerģijas tīkla spriegums un strāvas frekvence atbilst datiem, kas norādīti uz aprīkojuma plāksnītes (**A**). 2. Jāpārlicinās, vai rozete ir a) *aprikota ar attiecīgu zemējumu*, b) *piemērota uz plāksnītes norādītajiem strāvas parametriem*, c) *aprikota ar nepieciešamo aizsardzību atbilstoši IEC normatīviem: - magnētiski- termisks slēdzis ar "In" = attiecīgā tabulā norādīts lielums. Diferenciators ar jutīgumu $I_d = 30 \text{ mA}$* . 3. Jāpārlicinās, ka telpa nav iespējama sprādziena draudu (AD). 4. Jāpārlicinās, ka iekārtas pieslēdzams energoapgādes vads ir H05 VVF, kas ir piemērots iekšējām. **Piezīme:** ja pārvadāšanas vai uzglabāšanas laikā iekārta atradās nepareizā stāvoklī - apgriezta veidā vai novietots horizontāli, pirms pieslēgšanas elektroenerģijas tīklam to jānovieto pareizā stāvoklī un vismaz 3 stundas uzglabāt šādā stāvoklī. 5. Jāievieto kontaktdakša rozetē (nedrīkst izmantot trejgabalus vai reduktorus) (skat. 5. att.).

7. REGULĒŠANA

Iekārta ir aprīkota ar taustiņiem un rokturiem regulēšanas veikšanai, kas atrodas priekšējās daļas aizsargkastē. 1. **Apgaismes slēdzis:** kalpo iekšējā apgaismojuma ieslēgšanai. 2. **Saldēšanas slēdzis** izmantojams saldēšanas iekārtas ieslēgšanai. 3. **Termometrs/ termostats:** kontrolē temperatūru aprīkojuma iekšpusē. Nospiežot taustiņu 4 "**SET vai P**" vienreiz, jūs varat vizualizēt ieprogramēto iekārtas temperatūru, kuru iespējams izmainīt ar taustiņu 5 "**UP**" (***augstāk**) vai ar taustiņu 6 "**DOWN**" (***zemāk**). 8. **Ventilācijas ierīces slēdzis:** tam jābūt noregulētam uz II pozīciju, kad saldētava darbojas + temperatūrā (virs 0°C). (skat. 6. att.).

8. NORMĀLAS FUNKCIONĒŠANAS PĀRBAUDE PIRMS PRODUKTU IEVIETOŠANAS

1. Kontaktdakša ir ievietota rozetē. 2. Saldēšanas aprīkojuma slēdzis ir ieslēgts - deg zaļais indikators. 3. Temperatūra, kuru uzrāda termometrs, ir piemērota produktiem. 4. Tiek iedarbinātas iekšējā apgaismojuma lampiņas un griešanas mehānisms. 5. Durvis ir cieši aizvērtas. 6. Aprīkojums neatrodas tiešos saules staros vai paaugstinātas jaudas mākslīgās gaismas staros. 7. Apkārtējās vides temperatūra nepārsniedz +30°C un mitrums 55%, - parametri, kas piemēroti aprīkojumam (Klimatiskā klase 4). 8. Jānodrošina adekvāta gaisa plūsmas padevi motoram, nenovietojot šķēršļus gaisa plūsmas ne mazāk kā 30 cm starp sienu un pakalējo iekārtas daļu. 9. Iekšējā nodaļa tiek vienmērīgi aizņemta, nenovietojot pārmērīgu svaru uz plauktiem un atstājot platību labai aukstā gaisa cirkulācijai.

9. IEKŠĒJO LAMPU NOMAĪŅA

1. Atslēgt elektroenerģijas padevi nodaļā. 2. Jāizskrūvē skrūves, kas nostiprina lampiņu augšējo balstu. 3. Jāizņem caurspīdīgo aizsargcauruli. 4. Jānomaina fluorescējošo cauruli. 5. Jāatkārto visas iepriekšminētās darbības pretējā secībā (skat. 7. att.).

10. DURVJU MAGNĒTISKĀS STARPLIKAS NOMAĪŅA

1. Jāatver durvis. 2. Cieši jāsatver starplika ar rokām un jāizvelk tā no durvju profila. 3. Jānomaina pret jaunu starpliku, cieši un secīgi piespiežot to pa visu durvju perimetru (skat. 8. att.).



Operatoriaus vadovas:

1. Pakuotės atidarymas
2. Rankenos
3. Grotelių pavidalo lentynos
4. Vidaus valymas
5. Išorės valymas
6. Pajungimas prie elektros tinklo
7. Reguliavimas
8. Tinkamo veikimo patikrinimas
9. Vidaus lempų keitimas
10. Magnetinės durų tarpinės keitimas

Techninio aptarnavimo darbuotojo vadovas (46 p.):

1. Kondensatoriaus valymas
2. Vidaus valymas
3. Šaldymo sistemos schema ir elektros schema

! DĖMESIO (žr. 10 pav.)

Labai svarbu šią knygelę saugoti drauge su įranga, kad saugos sumetimais visada būtų galima ją pasiskaityti.

1. Šią įrangą įjungti gali tik suaugę žmonės. Neleiskite vaikams gadinti valdiklių ar jais žaisti.
2. Draudžiama keisti įrangos technines savybes ar kitaip ją modifikuoti. 3. Instaliavimui reikalingus techninius darbus turi atlikti kvalifikuotas elektrikas ar kompetetingas specialistas. 4. Niekada nebandyti patiems remontuoti įrangos. Remonto darbus atliekant neįjudusiems asmenims, gali būti padaryta žala ar kilti rimtų sutrikimų. 5. Šios įrangos priežiūrą turi atlikti įgaliota Techninė tarnyba. Naudoti tik originalias atsargines dalis. 6. Įranga skirta tik maisto produktų saugojimui. 7. Gamintojas atmeta bet kokią savo atsakomybę tuo atveju, jei nebuvo laikomasi čia pateiktų saugos taisyklių. Be to, gamintojas pasilieka sau teisę be atskiro įspėjimo atlikti įrangos patobulinimus. 8. Aparato negalima instaliuoti lauko sąlygomis, jis neturi patekti į lietų ar būti veikiamas tiesioginių saulės spindulių. 9. Neinstaliuoti įrangos šalia šilumos šaltinių, krosnių, šildytuvų ir pan. 10. Kompresoriaus mazgo ventiliacijos grotelės nuo sienos turi būti nutolusios bent 30 cm. 11. Išdėlioti gaminiai neturi išsikišti už lentynų ar grotelių ribos. 12. Jei ant garintuvo atsirastų nenormali ledo sanakaupa, susidaranti dėl oro ar šaldomų produktų drėgmės, patariame kompresorių sustabdyti, prekes perkelti į kitą iki tos pačios temperatūros šaldomą talpą ir palaukti, kol aparatas atitirps; priešingu atveju, kompresorius dirbs neišsijungdamas, sukels bereikalingų energijos sąnaudų ir duos visai menką naudą. 13. Jei vitrina išjungta ir nenaudojama, durys turi būti pravertos bent 30 cm. 14. Nelaikyti įjungto neoninio apšvietimo, jei nėra įvestas šaldymo režimas.

LT

! Mūsų gaminiai skirti patalpoms – neinstaliuokite jų lauke už parduotuvės/ įstaigos ribų.

1. PAKUOTĖS ATIDARYMAS

- ĮPAKAVIMAS KARTONO DĖŽĖJE 1a.** Nupjauti suveržimo juostą, ištraukti dėžę pakeliant ją į viršų.
ĮPAKAVIMAS MEDINĖJE DĖŽĖJE 1b. Ištraukti iš lentų vinis, su vinimis elgtis atsargiai. 2. Įvažiuoti pakeltuvo šakėmis tarp aparato ir padėklo ar dėžės. 3. Pakelti aparatą. 4. Pašalinti padėklą ar dėžę. 5. Šalia priekinių kampinių prisukti reguliuojamas kojeles. 6. Pastatyti aparatą ant horizontalaus išlyginto paviršiaus, pareguliuojant tam skirtą atramą. 7. Prieš išmetant pakuotę įsitikinti, ar joje nieko neliko. 8. Išrūšiuoti pakavimo medžiagas, kad jas būtų lengviau utilizuoti (žr. 1 pav.).

2. RANKENOS

1. Rankenos sudėtos maišelyje įrenginio viduje. 2. Sumontuoti rankenos korpusą ir pritvirtinti jį dviem varžtais, kurie jau įsukti į skylės duryse; priveržti juos iki galo (žr.2 pav.).

3. GROTELIŲ PAVIDALO LENTYNOS, *modelis G*

1. Grotelės sudėtos aparatūros viduje ant dugno. 2. Sumontuoti groteles, įstumiant jas į tam skirtus reguliuojamo aukščio laikiklius (žr.3 pav.).

4. VIDAUS VALYMAS

1. Išvalyti vidaus dalis ir stiklus minkšta kempine ir neutraliais valikliais. 2. Nusausinti minkštu skuduru.

5. IŠORĖS VALYMAS

1. Stiklą valyti tomis pačiomis priemonėmis kaip ir vidaus valymui. 2. Niuimti apsaugą nuo plieninio plokštės paviršiaus ir nuo grotelių (žr. 4 pav.).



6. PAJUNGIMAS PRIE ELEKTROS TINKLO

1. Įsitikinti, kad tinklo įtampa ir dažnis atitinka nurodytus skydelyje **(A)**, įtaisytame ant aparato. 2. Įsitikinti, ar maitinimo lizdas: a) yra su *įžeminimo laidu*. b) atitinka skydelyje nurodytą nominalią srovę. c) yra su IEC reikalavimus atitinkančiomis saugomis: magnetoterminiu diferencialiniu jungikliu, kurio I_n = nominali skydelyje nurodyta vertė. - Diferencialu, kurio jautrumas $I_d=30$ mA. 3. Įsitikinti ar aplinkui nėra sprogimų pavojaus (AD). 4. Aparatūroje sumontuotas kebelis "H05 VVF" skirta patalpoms. **N.B.** Jei aparatūra transportavimo ir sandėliavimo metu buvo neteisingai pastatyta horizontaliai ar apversta, prieš pajungiant maitinimą palaikyti ją bent 3 valandas pastačius į teisingą padėtį. 5. Įkišti kištuką į elektros lizdą (nenaudoti trišakio ar sutrumpinimų) (žr. 5 pav.).

7. REGULIAVIMAS

Įrenginys komplektuojamas su reguliavimo valdikliais, įtaisytais apsaugotame pulte priekinėje pusėje:

1. **Vidaus šviesa:** įjungia šviesą aparato viduje. 2. **Šaldymo jung.**: įjungia šaldymo sistemą. 3. **Termometras / Termostatas:** reguliuoja temperatūrą aparatūros viduje. Paspaudus vieną kartą mygtuką 4 **"SET ar P"**, parodoma nustatyta temperatūros vertė, kurią galima keisti mygtuku 5 **"UP"** arba mygtuku 6 **"DOWN"**. 8. **Jung. "ventiliacija"**: turi būti pasukamas teisinga kryptimi ir, kai šaldytuve veikia pliusinė temperatūra (virš 0°C). (žr.6 pav.).

8. TINKAMO VEIKIMO PATIKRINIMAS PRIEŠ SUDEDANT MAISTO PRODUKTUS

1. Įkištas kištukas. 2. Šaldymo sistemos jungiklis įjungtas, šviečia žalia šviesa. 3. Termometras rodo prekėms tinkamą vertę. 4. Įjungtos vidaus šviesos ir sukimasis. 5. Durys gerai uždarytos. 6. Įrenginio neveikia tiesioginiai saulės spinduliai ar aukštos galios šviestuvai. 7. Aplinkos temperatūra ir santykinė drėgmė neviršija leistinų įrenginiui verčių +30°C ir 55% (4 klimato klasė). 8. Variklio skyriui užtikrintas reikiamas vėdinimasis, bent 30 cm atstumu nuo grotelių nėra jokių kliuvinių. 9. Vidaus ertmė pakrauta tinkamai, svoris ant lentynų ne per didelis ir ar pakanka erdvės tinkamam šalto oro cirkuliavimui.

9. VIDAUS LEMPŲ KEITIMAS

1. Atjungti maitinimo įtampą. 2. Atsukti viršutinio lempos patrono tvirtinimo varžtus. 3. Nuimti permatomą vamzdinį gaubtą. 4. Pakeisti fluorescencinį vamzdį. 5. Viską vėl sumontuoti veiksmus atliekant priešinga eilės tvarka (žr. 7 pav.).

10. MAGNETINĖS DURŲ TARPINĖS KEITIMAS

1. Atidaryti duris. 2. Suimti rankomis tarpinę ir ištraukti ją iš griovelio durų profilyje. 3. Pakeisti tarpinę nauja, kruopščiai įspaudžiant iš eilės pagal visą perimetrą (žr. 8 pav.).



Felhasználói kézikönyv:

1. A csomagolás felbontása
2. A fogantyúk
3. A rácsok
4. A belső üvegek tisztítása
5. A kültér tisztítása
6. Csatlakoztatás az elektromos hálózathoz
7. Szabályozás
8. A szabályos működés ellenőrzése
9. Beltéri fénycsövek cseréje
10. Az ajtó mágneses tömítésének cseréje

Karbantartási kézikönyv (46. old.):

1. A kondenzátor tisztítása
2. A beltér tisztítása
3. Hűtőberendezés vázlatrajza és elektromos vázlatrajz

! ELŐÍRÁSOK (lásd 10. ábra)

Nagyon fontos, hogy a berendezéssel megőrizték ezt a használati kézikönyvet biztonsági okokból a jövőbeni tanulmányozás céljára.

1. Ezt a berendezést csak felnőtt személyek működtethetik. Ne engedélyezzék a gyermekeknek, hogy megrongálják a vezérlőrendszert és játsszanak a berendezéssel. 2. A berendezés jellemzőinek megváltoztatása vagy akár a módosítása is tilos. 3. A berendezés beépítéséhez szükséges villamossági munkákat szakképzett villanyszerelő vagy hozzáértő személy végezheti el. 4. Soha ne próbálják egymaguk megjavítani a berendezést. Tapasztalatlan személyek által végzett javítások károkat vagy komoly működési zavarokat okozhatnak. 5. Ezen a berendezésen a szervízszoolgáltatást az arra feljogosított Műszaki Szervízszoigalat hajthatja végre. Csak eredeti cserealkatrészeket alkalmazzanak. 6. A berendezés nem alkalmas az élelmiszereken kívül más termékek tartósítására. 7. A gyártó cég minden felelősséget elhárít magától abban az esetben, ha nem tartják be ezeket a balesetmegelőzési szabályokat. Ezenkívül fenntartja magának a jogot a bármilyen előzetes értesítés nélküli, fejlesztési célú módosítások bevezetésére. 8. A készüléket nem szabad kültéren felállítani, ahol esőzéseknek és közvetlen napsugárzásnak van kitéve. 9. Ne építsék be a berendezést olyan hőforrások közelében, mint kályhák, radiátorok stb. 10. A kompresszor blokk szellőzőrácsát a falaktól legalább 30 cm-es távolságban tartásák. 11. Emlékezzenek arra, hogy a kiállított termékek ne érjenek a polcok vagy a rácsok peremén kívül. 12. Ha a levegőpárásítón a levegő páratartalma vagy a lehűtendő termékek által okozott, rendellenes jégképződés következne be, akkor a kompresszor leállítását és az árunak megfelelő, ugyanolyan hőmérsékletre hűtött tartályokba történő áthelyezését javasoljuk a jégolvasztáshoz szükséges időre; ellenkező esetben a kompresszor folytonosan működik, ami felesleges elektromos energiafogyasztást és csekély teljesítményt eredményez. 13. Ha a vitrint üzemben és használaton kívül hagyják, akkor nélkülözhetetlen az ajtó legalább 30 cm-nyire történő nyitvahagyása. 14. Nem szabad a világítást bekapcsolni, ha a hűtés nincs beállítva.

H

! A termékeink beltéri felhasználásúak – ne építsék be azokat helyiségek/üzletek kültérébe.

1. A CSOMAGOLÁS FELBONTÁSA

KARTONDOBOZ CSOMAGOLÁS 1a. Vágják el a tartószalagot, felfelé húzzák le a dobozt.

FALÁDA CSOMAGOLÁS 1b. Feszítsék fel a fadeszkákat, óvatosan járjanak el a szögek miatt.

2. Vezessék be az emelő villait a berendezés és a rakodólap vagy a láda közé. 3. Emeljék fel a berendezést. 4. Távolítsák el a rakodólapot vagy ládát. 5. Csavarják be a szabályozható lábakat az elülső sarkak közelében. 6. Helyezzék a berendezést a megfelelő lábacska beállításával egy vízszintes kiegyenlített felületre. 7. Igyeljenek arra, hogy ne hagyjanak semmit a csomagolóanyagban, mielőtt azt eldobnák. 8. A csomagolóanyagokat összetételük alapján különítsék el, ezáltal az újrafeldolgozásukat segítik (lásd 1. ábra).

2. A FOGANTYÚK

1. A fogantyúk a berendezés belsejében egy tasakban található. 2. Szereljük fel a fogantyú alapprészét az ajtó tartóoszlopába vésett furatokban már meglévő két csavarral; erősen szorítsák meg (lásd 2. ábra).

3. A RÁCSOK G Modell

1. A rácsok a berendezés belsejében, az alsó részen vannak elhelyezve. 2. A magasságukban állítható, megfelelő tartóelemekbe illesztve szereljük be a rácsokat (lásd 3. ábra).

4. A BELSŐ ÜVEGEK TISZTÍTÁSA

1. A belső részeket és az üvegeket egy puha szivacs és semleges tisztítószer felhasználásával tisztítsák. 2. Egy puha törlőruhával szárítsák.



5. A KÜLTÉR TISZTÍTÁSA

1. Az üvegekre ugyanazokat a termékeket használják, amiket a belső tisztításhoz. 2. Távolítsák el az acél borítólapról és a rácsokról a védőfóliát (lásd 4. ábra).

6. CSATLAKOZTATÁS AZ ELEKTROMOS HÁLÓZATHOZ

1. Győződjene meg arról, hogy a hálózati feszültség és frekvencia megegyezzen a készülékre erősített táblácskán **(A)** feltüntetett adatokkal. 2. Bizonyosodjanak meg arról, hogy a hálózati csatlakozóaljzat **a) Földelt vezetékkel rendelkezzen b) a tábla szerinti névleges áramhoz alkalmas legyen. c) az IEC szabványok által előírt védelmekkel rendelkezzen: differenciális mágneses termikus megszakító és In = táblán feltüntetett névleges érték.-Differenciális Id=30 mA érzékenységgel.** 3. Ellenőrizték, hogy a környezet ne legyen robbanásveszélyes (AD). 4. A készülékre szerelt tápvezeték: H05 VVF, beltéri használatra alkalmas. **Megj.:** Ha a berendezést a szállítás vagy a raktározás során tévesen vízszintes vagy felfordított helyzetbe állították, akkor a hálózati bekötést megelőzően hagyják állni helyes pozícióban legalább 3 óráig. 5. Illesszék be a csatlakozódugót (ne használjanak hármass csatlakozót és reduktorokat) (lásd 5. ábra).

7. SZABÁLYOZÁS

A berendezés egy elől található, védett kezelőtáblán elhelyezett szabályozó vezérlőrendszerrel rendelkezik. 1. **Fénycső megszak.**: a belső világítás bekapcsolására szolgál. 2. **Hűtés megszak.**: A hűtőberendezés bekapcsolására szolgál. 3. **Hőfokmérő/Hőfokszabályozó:** A berendezés belsejében lévő hőmérséklet ellenőrzi. Az egyszer lenyomott **4-ös "SET vagy P"** gomb lehetővé teszi a beállított hőmérséklet kijelzését, amely a **5-os "UP"** gomb vagy a **6-es "DOWN"** gomb megnyomásával módosítható. 8. **Ventiláció kapcs.:** A II-n kell beállítva lennie akkor, amikor a hűtőszekrény pozitív (0°C-nál magasabb) hőmérsékleten üzemel. (lásd 6. ábra).

8. A SZABÁLYOS MŰKÖDÉS ELLENŐRZÉSE

1. Bekötött csatlakozódugó. 2. Bekapcsolt hűtőberendezés megszakító, világító zöld fényvel. 3. A hőmérő az áru számára optimális értéket jelez. 4. Bekapcsolt belső világítás és forgás. 5. Jól becsukott ajtó. 6. Ne érje a berendezést erős napsugárzás vagy nagy hatásfokú lámpa fénye. 7. A környezeti hőmérséklet ne haladja meg a +30°C-ot 55% N.T.-mal, amelynél a készülék működésképes (4-es Klímaosztály). 8. A motortér számára szükséges légmozgás biztosítva legyen legalább 30 cm-re a rács előtt takarás nélkül. 9. A belső tér megfelelően, az egyes szinteken túlsúly nélkül legyen feltöltve, helyet hagyva ezáltal a hideg levegő szabad, belső áramlásának.

9. BELTÉRI FÉNYCSÖVEK CSERÉJE

1. A le a hálózati csatlakozást. 2. Csavarozzák le a felső lámpafoglatat rögzítőcsavarjait. 3. Vegyék le az átlátszó védőcsövet. 4. Cseréljék le a fluoreszkáló csövet. 5. Szereljék vissza az egészet az ellenkező irányú eljárással (lásd 7. ábra).

10. AZ AJTÓ MÁGNESES TÖMÍTÉSÉNEK CSERÉJE

1. Nyissák ki az ajtót. 2. Kezüikkel szorítsák meg a tömítést és húzzák ki az ajtó profiljában levő foglatból. 3. Pótolják azt az új tömítéssel, amelyet fokozatosan nyomjanak az egész keretre (lásd 8. ábra)



Manwal għall użu:

1. Istruzzjonijiet ta' kif tneħhi l-ippakkjar
2. Il-pumi
3. Xkafef f'għamla ta' gradilja
4. Tindif fuq ġewwa
5. Tindif minn barra
6. Konnessjoni mal- mejns
7. Kontrolli
8. Kontroll tal-ħidma koretta
9. Tibdil tad-dawl ta' ġewwa
10. Tibdila tal-gaskit manjetiku tal-bieba

Manwal għall-manutenzjoni (Pg. 46):

1. Tindif tal-kondensatur
2. Tindif fuq ġewwa
3. Skizz ta' l-impjant ta' refriġerazzjoni u skizz ta' l-elettriku

⚠ ATTENZJONI (ara figura 10)

Importanti ħafna li dan il-manwal ta' istruzzjonijiet jinżamm ma' l-appliance biex jiġi kkonsultat anke' fil-futur, għal raġunijiet ta' sikurta'.

1. Dan l-appliance irid jithaddem biss minn persuni adulti. Tfal m'għandhomx jithallew ibabsu jew jilgħbu bil-pumijiet. **2.** Mhuwiex permess tibdil fil-karatteristiċi tal-appliance. **3.** Xogħolijiet elettrici neċessarji għall-installazzjoni tal-appliance iridu jkunu eżegwiti minn elettrici kwalifikati jew minn persuni kompetenti. **4.** Wieħed m'għandu qatt jipprova jsewwi l-appliance waħdu. Tiswija magħmula minn persuni mhux tal-mestier jistgħu jikkawżaw danni serji. **5.** Tibdil jew tiswija fl-appliance għandhom isiru biss minn ċentru ta' Assistenza Teknika awtorizzat. Uża biss partijiet oriġinali. **6.** L-appliance huwiex maħluq biex jikkonserva oġġetti oħra li mhumiex alimentari. **7.** Id-ditta li ħolqot l-appliance ma' terfax responsabilita' meta n-normi speċifikati ma jiġux rispettati u l-miżuri ta' prikawzjoni ma'jiġux meħuda. Id-ditta tirriżerva d-dritt li tagħmel t-tibdil kollu neċessarju f'dawn il-każijiet mingħajr pre-avvis. **8.** L-appliance m'għandux jiġi nstallat fuq barra, espost għax-xita jew għar-raġġi tax-xemx. **9.** L-appliance m'għandux jiġi nstallat viċin fonti ta' sħ ana bħal spiritieri, ħijter etc. **10.** Zomm il-ftuħ ta' ventilazzjoni tal-kumpressur almenu 30 ċentimetru 'l bogħ od mill-ħajt. **11.** Ftakar biex ma' tħallix il-prodotti esposti jinfirxu aktar mill-perimetru tal-ixkaffef jew il-grid. **12.** Jekk tiżviluppa formazzjoni ta' silġ mhux normali fuq l-evapuratur, ikkawżata mill-umdità tal-arja jew mill-prodotti li jridu jiġu refriġirati, nissuġġerixxu li jitwaqqaf il-kompressur u l-merċa titpoġġa f'kontenitur apposta refriġirat bl-istess temperatura għall-ħin neċessarju sakemm jinħall is-silġ; jekk le l-kumpressur jibqa' jaħdem kontinwament, jaħli l-elettriku għalxejn u jrendi ftit li xejn. **13.** Jekk il-vevtrina tibqa' wieqfa u mhux uzata, huwa indispensabbli li l-bieba titħalla tal-anqas 30 ċentimetri miftuħa. **14.** Tħallix id-dawl tan-neon mixgħul mingħajr is-sistema li tkessaħ f'posta.

⚠ Il-prodotti tagħna huma għall-użu intern – tinstallax fuq barra tal-bini/ħwienet.

M

1. ISTRUZZJONIJET TA' KIF TNEĤHI L-IPPAKKJAR

Ippakkjar tal-kartun: **1a.** Aqta' l-faxxa ta' fuq u għolli l-ippakkjar tal-kartun. Kaxxa tal-injam: **1b.** Neħhi l-imsiemer mill-kaxxa tal-injam b'attenzjoni. **2.** Dañhal il-frieket tal-forklifter bejn l-appliance u l-kaxxa. **3.** Għolli l-appliance. **4.** Neħhi l-kaxxa. **5.** Invita s-saqajn regolabbli qrib l-irkejjien ta' quddiem. **6.** Poġġi l-appliance fuq wiċċ li huwa lixx u ċatt u għamel tibdil fil-pożizzjoni bil-pedala speċjal. **7.** Kun żgur li ma fadal xejn fl-ippakkjar qabel ma tarmi. **8.** Issepara l-materjal tal-ippakkjar biex tiffacilita r-rimi tiegħu (ara figura 1).

2. IL-PUMI

1. Il-pumijiet jinstabu ġo borza gewwa l-impjant. **2.** Qiegħed il-baži tal-pum mal-qafas tal-bieb bil-viti li diġà qegħdin ġot-toqob. Issikhom b'attenzjoni (ara figura 2).

3. XKAFEF F'GHAMLA TA' GRADILJA *Mudell G*

1. Il-gradilji jinsabu fil-qiegħ ta' ġewwa ta' l-apparat. **2.** Immonta l-gradilji billi tqegħdhem fl-irfid pertinenti, li jistgħu jiġu regolati skond it-tul (ara fig.3).

4. TINDIF FUQ ĠEWWA

1. Naddaf biss il-komponent ta' ġewwa u l-panewijiet tal-ħġieġ b'deterġent newtrali u bi sponża ratba u mxarrba. **2.** Ixxotta b'attenzjoni billi tuża biċċa ratba.

5. TINDIF MINN BARRA

1. Għall-panewijiet tal-ħġieġ, uża l-istess prodotti bħal dawk uzati għal tindif minn ġewwa. **2.** Neħhi t-tejp ta' protezzjoni minn mal-panew ta' l-azzar u minn mal-gradilji.



6. KONNESSJONI MAL- MEJNS

1. Kun żgur li l-vultaġġ u l-frekwenza tal-mejns huma l-istess bħal dawk mniżżla fuq ir-Rating Plate **A** imwaħħla mal-appliance. 2. Kun żgur li s-sokkitt li miegħu se tqabbad : a) *Huwa ertjat kif suppost*, b) *jissodisfa l-prerekwiżiti kollha tal-kurrent ratat hekk kif stipolat fuq ir-rating plate*. c) *Jikkonforma mar-regolamenti tal-IEC:- swiċċ termali-manjetiku b'valur ratat kif imniżżel fuq ir-rating plate; Differenzjal b'sensittività ta' Id ta' 30 mA*. 3. Kun żgur li m'hemm l-ebda periklu ta' splużżjoni (AD) fil-kamra. 4. Il-'cable' tal-appliance huwa H05VVF, iddisinjat għall-użu intern. **NB.** Jekk l-appliance għie trasportat jew storjat f'pożizzjoni mdawwra, ħallih għal tal-anqas tlett siegħat fil-pożizzjoni korretta qabel ma tqabbdu mal-mejns. 5. Dañħal il-plakka ġewwa s-sokkitt(tużax adattaturi għas-sistema ta' bi tlieta jew adattaturi li jnaqqsu l-kurrent (ara figura 5).

7. KONTROLLI

Il-kontrolli ta' l-impjant jinsabu ġewwa fuq in-naħa ta' quddiem f'daħla protetta. 1. **Swiċċ tad-dawl:** Biex tixgħel id-dwal interni. 2. **Swiċċ tal Unit ta'l-iffriżar:** Biex tixgħel il-unit ta'l-iffriżar. 3. **Termometru / Termostat:** għal iċċekkjar ta' temperatura fuq ġewwa ta' l-apparat. Aghfas il-buttuna 4 '**SET**' jew '**P**' darba biex turi t-temperatura, li jista jnibiddel billi tagħfas il-buttuna 5 '**UP**' jew il-buttuna 6 '**DOWN**'. 8. **Swiċċ tal-ventilatur:** Irid ikun fil-pożizzjoni ta' l meta l-frigġ tkun qed taħdem f'temperatura pożittiva (aktar minn 0°C). (ara figura 6).

8. KONTROLL TAL-ĦIDMA KORETTA QABEL L'UZU

1. Iċċekja li l-apparat huwa pplagjat sewwa. 2. Is-swiċċ għall-frizżar unit huwa mixewl b'dawl aħdar ON. 3. It termometru juri t-temperatura mixtieqa għall-prodoti li huma għall- ħazna. 4. Id-dwal huma mixgħ ewlin. 5. Il-bieb huwa magħluq sewwa. 6. L-apparat m'huwiex espost għad-dawl tax-xemx jew dwal qawwijin. 7. It-temperatura tal-kamra m'huwiex aktar minn dak li l-apparat huwa sippost li jahdem normalment, ie + 30° CUR 55% (klimatiku klassi 4). 8. Hemm ventilazzjoni biżżejjed għat- taqsima tal-mutur; irid ikun hemm spazju ta' tal-anqas 30 centimetru quddiem il-bieba. 9. L-affarijiet ta' l-ikel huma mpoġġija fuq l-ixkafef b'mod xieraq, sabiex tiġi żgurata ċirkolazzjoni tajba ta' arja kiesħa.

9. TIBDIL TAD-DAWL TA' ĠEWWA

1. Itfi l-impjant. 2. Neħħi l-viti li jzommu s-sokit tal-lampa fuq in-naħa ta' fuq. 3. Neħħi t-tubu trasparenti u ta' protezzjoni. 4. Erga' qiegħed it-tubu fluworoxxenti. 5. Erga' qiegħed kollox f' postu b'ordni bil-maqlub (ara figura 7).

10. TIBDILA TAL-GASKIT MANJETIKU TAL-BIEBA

1. Iftaħ il-bieb. 2. Żomm il-gaskit manjetiku f'idejk u aqla barra mill-qafas. 3. Dañħal il-gaskit gdid u aghfas 'l isfel ma kullimkien (ara figura 8).



Podrecznik operatora:

1. Instrukcje otwierania opakowania
2. Rączka
3. Półki siatkowe
4. Mycie wewnętrzne
5. Mycie zewnętrzne
6. Podłączenie do sieci elektrycznej
7. Regulacja
8. Kontrola prawidłowego działania
9. Wymiana żarówek wewnętrznych
10. Wymiana magnetycznej uszczelki drzwi

Podrecznik obsługi konserwacyjnej (str. 46):

1. Czyszczenie kondensatora
2. Czyszczenie wewnętrzne
3. Schemat układu chłodzenia i schemat elektroniczny

! UWAGI (Patrz rys.10)

Instrukcje należy zachować wraz z urządzeniem w celu konsultacji i bezpieczeństwa.

1. Urządzenie musi być podłączone tylko przez osoby dorosłe. Nie wolno dzieciom dotykać przycisków czy bawić się urządzeniem. **2.** Jest zabronione fałszowanie czy zmienianie charakterystyki urządzenia. **3.** Prace elektryczne konieczne do instalacji urządzenia muszą być wykonane przez wykwalifikowanego elektryka lub przez kompetentną osobę. **4.** Nigdy nie próbuj reperować urządzenia sam. Naprawy wykonane przez osoby niedoświadczone mogą spowodować uszkodzenia lub złe funkcjonowanie urządzenia. **5.** Serwis musi być wykonany przez upoważnione Centrum Techniczne. Stosować tylko części zamienne oryginalne. **6.** Urządzenie nie jest przystosowane do konserwacji produktów innych niż artykuły żywnościowe. **7.** Producent nie bierze na siebie żadnej odpowiedzialności jeśli przepisy dotyczące bezpieczeństwa pracy nie będą przestrzegane. Producent zastrzega sobie prawo naniesienia zmian ulepszących bez zawiadomienia. **8.** Urządzenie nie może być zainstalowane na zewnątrz, wystawione na deszcz czy bezpośrednie działanie promieni słonecznych. **9.** Nie instalować urządzenia blisko źródeł ciepła takich jak kaloryfery czy piecyki, itd. **10.** Kratki wentylacyjne kompresora muszą być oddalone od ścianek przynajmniej o 30 cm. **11.** Nie ustawiać produktów poza obręb półek i kratek. **12.** Jeśli powstanie lód na parowniku wywołany przez wilgotność powietrza lub przez produkty przeznaczane do chłodzenia, radzimy zatrzymać kompresor wkładając produkty do specjalnego zbiornika ochłodzonego do tej samej temperatury co urządzenie na czas konieczny do przeprowadzenia operacji usunięcia szronu; W przeciwnym razie kompresor będzie działał nieprzerwanie zużywając niepotrzebnie energię elektryczną i będzie mało wydajny. **13.** Jeśli lodówka nie będzie używana przez pewien czas, należy pozostawić drzwiczki uchylone przynajmniej 30 cm. **14.** Przy wylaczonym chłodzeniu nie należy włączac oświetlenia / neonu".

! Nasze produkty są przeznaczone do użytku wewnętrznego – instalować ich na zewnątrz lokali czy sklepów.

PL

1. INSTRUKCJE OTWIERANIA OPAKOWANIA

OPAKOWANIE W POSTACI KARTONOWEGO PUDEŁKA 1a. Przeciąć taśmę, zdjęć pudełko unosząc je w górę. **OPAKOWANIE W POSTACI DREWNIANEJ SKRZYNI 1b.** Wyciągnąć ostrożnie gwoździe z drewnianych desek. **2.** Wsunąć widły podnośnika między urządzeniem a paletą lub skrzynią. **3.** Unieść w górę urządzenie. **4.** Pozbyć się palety lub skrzyni. **5.** Przykręcić nóżki do regulacji blisko przednich podpórek. **6.** Postawić urządzenie na równej powierzchni, regulując jego ustawienie za pomocą specjalnej nóżki. **7.** Zwrócić uwagę, aby nie pozostawić niczego w opakowaniu przed jego wyrzuceniem. **8.** Dokonać segregacji różnych opakowań w celu ich łatwiejszego recyklingu (Patrz rys.1).

2. RĄCZKA

1. Rączki znajdują się w woreczku wewnątrz urządzenia. **2.** Zamontować część metalową przy pomocy dwóch śrubek, które znajdują się na stojaku ościeżnicy drzwiowej; dobrze zaciśnąć (patrz rys. 2).

3. PÓŁKI SIATKOWE Model G

1. Ruszty znajdują się wewnątrz urządzenia, na dnie. **2.** Ruszty należy umocować w odpowiednich podporach, których wysokość można regulować (patrz il. 3).

4. MYCIE WEWNĘTRZNE

1. Umyć elementy wewnętrzne i szyby używając do tego miękkiej gąbki i środków neutralnych. **2.** Wyrzeć do sucha miękką ściereczką.

5. MYCIE ZEWNĘTRZNE

1. Do szyb używać tych samych produktów co do mycia wewnętrznego. **2.** Usunąć ochronę ze stali panela i z krat (patrz rys. 4).



6. PODŁĄCZENIE DO SIECI ELEKTRYCZNEJ

1. Upewnić się czy napięcie i częstotliwość sieci odpowiadają parametrom wskazanym na tabliczce (A) umieszczonej na urządzeniu. 2. Upewnić się czy gniazdko wtyczkowe zasilania jest: **a)** wyposażone w przewód uziomowy. **b)** odpowiednie do prądu nominalnego określonego na tabliczce. **c)** wyposażone w zabezpieczenia zgodnie z normami IEC :- Włacznik magnetyczno-termiczny z I_n =wartość nominalna podana na tabliczce.- Przekładnia różniczkowa ze skutecznością $I_d=30\text{ mA}$. 3. Sprawdzić czy w pomieszczeniu nie ma ryzyka eksplozji (AD). 4. Przewód zasilający zamontowany do urządzenia to: H05 VVF, przystosowany do użytku wewnątrz pomieszczeń. **Uwaga.:** jeśli urządzenie podczas transportu lub magazynowania zostało błędnie ustawione lub wywrócone, przed podłączeniem go do prądu pozostawić je przynajmniej przez 3 godziny w prawidłowej pozycji. 5. Włożyć wtyczkę do gniazdka (nie używać potrójnych złączek ani złączek redukcyjnych) (patrz rys. 5).

7. REGULACJA

Urządzenie jest wyposażone w sterowniki regulacji znajdujące się na tablicy chronionej na przodzie.

1. **Włacznik światła:** służy do włączenia światła w środku. 2. **Włacznik chłodzenia:** służy do włączenia urządzenia chłodzącego. 3. **Termometr/Termostat:** Sprawdza temperaturę w środku urządzenia. Przycisk 4 "**SET lub P**" naciśnięty jeden raz pozwala na wyświetlenie ustawionej temperatury, którą można zmienić naciskając PRZYCISK 5 "**UP**" lub PRZYCISK 6 "**DOWN**". 8. **Wyłącznik wentylacji:** musi znajdować się w pozycji II kiedy urządzenia pracuje w temperaturze dodatniej (większej od 0°C). (patrz rys. 6).

8. KONTROLA PRAWIDŁOWEGO DZIAŁANIA

Sprawdzić czy: 1. Wtyczka włożona do gniazdka. 2. Włacznik lodówki włączony, światelko zielone zapalone. 3. Termometr wskazuje wartość odpowiednią dla wstawionych artykułów. 4. światła w środku urządzenia zapalone. 5. Drzwi dobrze zamknięte. 6. Do urządzenia nie dochodzą promienie słoneczne czy nad urządzeniem nie są ustawione żarówki o dużej mocy. 7. Temperatura pomieszczenia nie przekracza +30°C U.R.55%, do której to temperatury urządzenie jest przystosowane (Klasa klimatyczna 4). 8. Ma być zapewniony dostęp powietrza do silnika, przed kratką pozostawione wolne miejsca na przynajmniej 30 cm. 9. Wnętrze jest zapełnione w odpowiedni sposób, bez nadmiernego ciężaru na półkach pozostawiając wolne miejsca w celu dobre krążenia zimnego powietrza.

9. WYMIANA ŻARÓWEK WEWNĘTRZNYCH

1. Odciać dopływ prądu. 2. Odkręcić śrubki górnej oprawki. 3. Zdjąć rurkę przezroczystą ochronną. 4. Wymienić rurkę fluoersencyjną. 5. Postępować jak opisano, ale w porządku odwrotnym (patrz rys. 7).

10. WYMIANA MAGNETYCZNEJ USZCZELKI DRZWI

1. Otworzyć drzwi. 2. Ująć rękoma uszczelkę i wyciągnąć ją z profilu drzwi. 3. Wymienić ją na nową, uważając aby docisnąć ją na całą powierzchnię uszczelki (patrz rys. 8).



Príručka pre operátora:

1. Otvorenie obalu.
2. Rukoväte
3. Rošty
4. Čistenie vnútorných sklenených panelov
5. Vonkajšie čistenie
6. Napojenie na elektrickú sieť
7. Nastavenie
8. Kontrola správneho fungovania
9. Výmena žiaroviek vnútorného osvetlenia
10. Výmena magnetického tesnenia dverí

Príručka pre údržbára (str. 46):

1. Čistenie kondenzátora
2. Čistenie vnútorného priestoru
3. Schéma chladicího systému a Elektrická schéma

! UPOZORNENIE (Pozri obr.10)

Z bezpečnostných dôvodov je veľmi dôležité, aby tento návod na obsluhu bol uložený v blízkosti prístrojového zariadenia a bol dostupný pre prípadné preštudovanie.

1. Toto prístrojové zariadenie môžu obsluhovať len dospelé osoby. Nedovoľte deťom, aby sa dotýkali ovládacích prvkov alebo sa hrali s prístrojom. **2.** Je zakázané poškodzovať alebo zmeniť vlastnosti prístrojového zariadenia. **3.** Napojenie na elektrickú energiu pri inštalácii prístrojového zariadenia môžu vykonávať len kvalifikovaní elektrikári alebo iní kompetentní pracovníci. **4.** Nikdy sa nepokúšajte prístrojové zariadenie opravovať sami. Opravy, vykonané neskúsenými osobami, môžu zapríčiniť poškodenie alebo vážne poruchy v prevádzke prístrojového zariadenia. **5.** Opravy tohoto prístrojového zariadenia môžu vykonávať výhradne autorizované strediská pre technický servis. Používajte len originálne náhradné diely. **6.** Prístrojové zariadenie nie je vhodné pre konzervovanie iného tovaru ako potravinového. **7.** Výrobca odmieta akúkoľvek zodpovednosť, ak neboli dodržané tieto bezpečnostné normy. Výrobca si vyhradzuje právo na vykonanie akýchkoľvek modifikácií za účelom zlepšenia výroby, bez predchádzajúceho upozornenia. **8.** Prístrojové zariadenie nesmie byť inštalované vonku, vystavené dažďu alebo slnečnému žiareniu. **9.** Neinštalujte prístrojové zariadenie do blízkosti tepelných zdrojov, ako sú napr. kachle, radiátory a pod. **10.** Ventilačné mriežky kompresorovej jednotky musia byť vzdialené od steny aspoň 30 cm. **11.** Potraviny ukladajte tak, aby nepresahovali cez okraje polic alebo roštov. **12.** Pokiaľ by z dôvodu vlhkosti vzduchu alebo z uskladnených potravín dochádzalo k nadmernému vytváraniu sa ľadu vo výparníku, doporučuje sa zastaviť kompresor na dobu potrebnú na odmrázanie a medzitým odložiť tovar na iné chladné miesto s rovnakou teplotou. V opačnom prípade by kompresor pokračoval v prevádzke, čo by spôsobilo zbytočné plytvanie elektrickou energiou a nedostatočný výkon prístrojového zariadenia. **13.** Ak vitrína zostane vypnutá a istú dobu sa nebude používať, nechajte dvere otvorené aspoň na 30 cm. **14.** Nenechávajte zapnuté neónové osvetlenie bez zapojeného chladenia.

! Naše výrobky sú určené do vnútorných priestorov – neinštalujte ich na vonkajšej strane priestorov / obchodov.**1. OTVORENIE OBALU**

1a. BALENIE DO KARTÓNOVEJ KRABICE Rozrežte sťahovaciu pásku, vyťahnite krabicu smerom dohora. **1b. BALENIE DO DREVENEJ DEBNY** Odmontujte drevené dosky, pričom dávajte pozor na klinec. **2.** Zasuňte zdvihákové vidlice medzi prístrojové zariadenie a paletu alebo debnu. **3.** Nadvihnite prístrojové zariadenie. **4.** Odstráňte paletu alebo debnu. **5.** Priskrutkujte nastaviteľné nožičky do predných rohov prístrojového zariadenia. **6.** Prístrojové zariadenie postavte na rovnú horizontálnu plochu a vyregulujte ho príslušnou nožičkou. **7.** Pred vyhodnotením obalu skontrolujte, či v ňom nič nezostalo. **8.** Obalové materiály roztriedte podľa zloženia tak, aby ste uľahčili likvidáciu odpadu (Pozri obr.1).

2. RUKOVÄTE

1. Rukoväte sa nachádzajú v sáčku vo vnútri prístrojového zariadenia. **2.** Spodnú časť rukoväte primontujte dvomi skrutkami, ktoré sa už nachádzajú v otvoroch na dvernom stĺpiku a utiahnite na doraz (Pozri obr. 2).

3. ROŠTY - Model G

1. Rošty sú uložené vo vnútri prístrojového zariadenia, úplne na spodku. **2.** Namontujte rošty tak, že ich uložíte na príslušné podpery. Rošty je možné výškovo nastaviť. (Pozri obr. 3).

4. ČISTENIE VNÚTORNÝCH SKLENEÝCH PANELOV

1. Vnútorné časti a sklenené panely čistite výlučne mäkkou hubkou a neutrálnymi čistiacimi prípravkami. **2.** Poutierajte mäkkou utierkou.

5. VONKAJŠIE ČISTENIE

1. Na čistenie sklenených panelov použite rovnaké prípravky ako pri vnútornom čistení. **2.** Vyberte ochrannú pásku z oceľového panelu a z roštov (Pozri obr. 4).



6. NAPOJENIE NA ELEKTRICKÚ SIETĚ

1. Presvedčte sa, či napätie a frekvencie siete zodpovedajú údajom, uvedeným na údajovom štítku (A) prístrojového zariadenia. 2. Presvedčte sa, či sieťová zásuvka je: **a) Vybavená uzemneným vodičom.** **b) Vhodná na nominálny prúd, ktorý je uvedený na údajovom štítku.** **c) Vybavená ochranami v zmysle noriem IEC:- Diferenciálnym magnetotermickým vypínačom s I_n = nominálnou hodnotou, uvedenou na údajovom štítku.- Diferenciálnym vypínačom s citlivosťou $I_d = 30$ mA.** 3. Overte si, či v prostredí nehrozí nebezpečenstvo výbuchu (AD). 4. Napájací kábel namontovaný na prístrojovom zariadení je typu: H05 VVF, vhodný pre vnútorné prostredia. **N.B.:** Ak počas transportu alebo skladovania bolo prístrojové zariadenie postavené chybné do horizontálnej polohy alebo prevrátené hore nohami, nechajte ho odpočinúť aspoň 3 hodiny v správnej polohe predtým, ako ho zapojíte do siete. 5. Zapojte zástrčkovú vidlicu do sieťovej zásuvky (nepoužívajte rozdvojky a reduktory) (Pozri obr. 5).

7. NASTAVENIE

Prístrojové zariadenie je vybavené ovládačmi na regulovanie funkcií, umiestnenými v chránenom displeji na prednej strane zariadenia. 1. **Vypínač osvetlenia:** Slúži na zapnutie vnútorného osvetlenia. 2. **Vypínač chladenia:** Slúži na zapnutie chladiaceho zariadenia. 3. **Teplomer / Termostat:** Kontroluje teplotu vo vnútri zariadenia. Tlačítko 4 **"SET alebo P"**, stlačené jedenkrát, dovolí zobrazit' nastavenú teplotu. Teplotu je možné zmenit' pomocou tlačítka 5 **"UP"** alebo tlačítka 6 **"DOWN"**. 8. **Vypínač ventilácie:** Musí byť nastavený do polohy II, keď chladnička funguje na kladnej teplote (pri teplote nad 0°C). (Pozri obr. 6).

8. KONTROLA SPRÁVNEHO FUNGOVANIA

1. Zástrčková vidlica je zapojená. 2. Vypínač chladiaceho zariadenia je zapnutý a či zelené svetlo je rozsvietené. 3. Teplomer ukazuje hodnotu, vhodnú pre daný typ tovaru. 4. Vnútorné osvetlenie a otáčanie políc je zapnuté. 5. Dvere sú dobre zatvorené. 6. Nedopadá slnečné žiarenie na zariadenie alebo ho neožarujú vysokovýkonné osvetlovače. 7. Teplota prostredia neprevyšuje +30°C a relatívna vlhkosť 55% - pre ktoré hodnoty je prístrojové zariadenie určené (Klimatická trieda 4). 8. Pred roštom musí byť voľný priestor min. 30 cm, aby bol zaručený zaručený dostatočný prívod vzduchu do priestoru motora. 9. Vnútorný priestor musí byť správne zaťažený. Poličky nesmú byť príliš preplnené a medzi tovarom musí byť ponechaný dostatočne voľný priestor pre prúdenie studeného vzduchu.

9. VÝMENA ŽIAROVIEK VNÚTORNÉHO OSVETLENIA

1. Vypnite prívod elektrickej energie. 2. Vytiahnite upevňovacie skrutky, ktoré držia hornú objímku žiarovky. 3. Snímte priesvitný ochranný kryt trubky. 4. Vymeňte žiarivku (fluorescenčnú trubku). 5. Zopakujte celý postup v opačnom poradí (Pozri obr. 7).

10. VÝMENA MAGNETICKÉHO TESNENIA DVERÍ

1. Otvorte dvere. 2. Rukami uchopte tesnenie a vytiahnite ho zo sedla v dvernom profile. 3. Nahradte ho novým tesnením, tesnenie postupne zatlačte po celom obvode (Pozri obr. 8).



Priložnik za delavca:

1. Navodila za odstranitev embalaže.
2. Ročaj
3. Predali z rešetko
4. Čiščenje notranjih stekel
5. Čiščenje zunanje površine
6. Povezava na električno omrežje
7. Uravnavanje
8. Kontrole za dobro delovanje hladilnika
9. Zamenjava notranjih žarnic
10. Zamenjava magnetičnega tesnila vrat

Priložnik za vzdrževalno osebje (stran 46):

1. Čiščenje kondenzatorja
2. Čiščenje notranje strukture
3. Shema naprave za hlajenje in električna shema.

! UPOZORNENIE (glej skico.10)

Z varnostnih razlogov je zelo pomembno, da ta navodila za uporabo bodo položena v bližini strojnega naprave in bodo dostopna za morebitno popravilo.

1. To strojno napravo lahko uporabljajo le odrasli osebe. Ne dovolite otrokom, da se dotikajo nadzornih delov ali da igrajo s strojno napravo. **2.** Je prepovedano poškodovati ali spremeniti lastnosti strojnega naprave. **3.** Povezava na električno energijo pri inštalaciji strojnega naprave lahko izvedejo le kvalificirani električarji ali drugi kompetentni strokovnjaki. **4.** Nikoli ne poskušajte strojno napravo popraviti sami. Popravila, ki jih izvedejo neizkušeni ljudje, lahko povzročijo poškodbe ali resne okvare v delovanju strojnega naprave. **5.** Popravila tega strojnega naprave lahko izvedejo le avtorizirane servisne točke za tehnično pomoč. Uporabljajte le originalne nadzorne dele. **6.** Strojno napravo ni primerno za shranjevanje drugih stvari kot hrane. **7.** Proizvajalec ne odgovarja za nobeno škodo, če niso upoštevane varnostne predpisi. Proizvajalec si pridržuje pravico do izvedbe kakršnihkoli sprememb za namen izboljšanja izdelka, brez predhodnega opozorenja. **8.** Strojno napravo ne smete postaviti zunaj, na odprtem prostoru ali v bližini toplote, svetlobe ali vlage. **9.** Ne inštalirajte strojnega naprave v bližini vročih virov, kot so na primer kacheli, radiatorji in podobno. **10.** Vtičnice kompresorske enote morajo biti oddaljene od stene vsaj 30 cm. **11.** Hrana se mora postaviti tako, da ne presegajo robov polic ali obočja. **12.** Če zaradi vlage v zraku ali zaradi nepravilne uporabe hladilnika pride do prekomernega nastajanja ledu, priporočamo, da zaustavite kompresor na potrebno obdobje in odstranite ledu. V nasprotnem primeru kompresor deluje neprekinjeno, kar povzroča nepotrebno porabo električne energije in nezadosten delovanje strojnega naprave. **13.** Če vrata ostanejo odprta in dolgo časa ne zaprejo, ne dovolite, da vrata ostanejo odprta za več kot 30 cm. **14.** Nikoli ne pustite svetilke ali neona prilepljene na napravo za hlajenje ni vključena.

! Naši izdelki so proizvedeni za uporabo samo v notranjih prostorih – nikoli ne montirajte te izdelke na odprtih prostorih.

1. NAVODILA ZA ODSTRANITEV EMBALAŽE

EMBALAŽA IZ KARTONA 1a. Prerezati pakirni trak, sneti karton navzgor. **EMBALAŽA IZ LESENEGA ZABOJA 1b.** Ruvati žeblice iz lesenih desk, biti posebno pozorni na žeblice. **2.** Pozicionirati vile vilicarja med napravo in paleto ali leseni zaboj. **3.** Dvigniti napravo. **4.** Odstraniti paleto ali zaboj. **5.** Priskrutkujte nastavljive nožičke do prednjih rogov strojnega naprave. **6.** Postaviti napravo na horizontalno ravno površino in uravnati z posebnimi nožički. **7.** Dobro preveriti, da noben del ne ostane v embalaži preden se jo odstrani. **8.** Ločiti materiale kateri sestavljajo embalažo glede na njihovo sestavljanje tako da se olajša odvajanje (glej skico.1).

2. ROČAJ

1. Ročaji so pakirani v eni ovojnici katera se nahaja v opremi. **2.** Montirati strukturo ročaja z dvema vijakoma kateri so že v luknjah na oporniku vrat; priviti do konca te vijake (glej skico 2).

3. PREDALI Z REŠETKO Model G

1. Rešetke se nahajajo v notranjem delu naprave, na dnu. **2.** Montirati rešetke in jih vložiti v posebne opornike kateri se lahko naravnajo v višini (glej skico 3).

4. ČIŠČENJE NOTRANJIH STEKEL

1. Očistiti notranje dele in stekla samo z eno mehko gobico in z nevtralnimi čistilnimi sredstvi. **2.** Obrisati z mehkim platnom.

5. ČIŠČENJE ZUNANJE POVRŠINE

1. Za čiščenje stekel je treba uporabljati enake sredstva kot za čiščenje notranje strukture. **2.** Odstraniti zaščito z kovinaste plošče in rešetk (glej skico 4).



6. POVEZAVA NA ELEKTRIČNO OMREŽJE

1. Dobro preveriti, da napetost in frekvenca omrežja so enake kot tiste navedene na tablici **(A)** katera se nahaja na napravi. 2. Dobro preveriti, da vtičnica: **a)** ima ozemljitev. **b)** ustreza nominalnemu toku naveden na tablici. **c)** ima vse predpisane IEC zaščite: - magnetotermično stikalo z I_n =nominalno vrednostjo navedena na tablici - Diferencial z občutljivostjo $I_d=30$ mA. 3. Dobro preveriti, da naprava ne bo montirana v prostoru kateri je potencialno nevaren za eksplozije (AD). 4. Kabel za napajanje montiran na napravi mora biti "H05 VVF" za notranje prostore. **POZOR:** če je bila naprava napačno postavljena med prevozom ali skladiščenjem (položena vodoravno ali preobrnjena), jo je treba pustiti vsaj 3 ure v pravilnem položaju pred povezavo na električno omrežje. 5. Vtakniti vtičač v vtičnico (ne uporabljati pomožnih vtičnic ali redukcij) (glej skico 5).

7. URAVNAVANJE

Naprava je opremljena z komandami za uravnavanje katere se nahajajo na zaščitnem kvadrantu na sprednji strani hladilnika. 1. **Stikalo za luč:** je potrebno za prižiganje notranje žarnice. 2. **Stikalo za hlajenje:** je potrebno za pogon naprave za hlajenje. 3. **Termometer/Termostat:** kontrolira temperaturo v napravi. **a)** Če se enkrat pritisne na gumb 4 **"SET ali P"** je mogoče vizualizirati postavljeno temperaturo, katero je mogoče spremeniti če se pritisne na gumb 5 **"UP"** (GOR) ali na gumb 6 **"DOWN"** (DOL). 8. **Stikalo za ventilacijo:** mora biti na položaju II kadar hladilnik deluje na pozitivni temperaturi (višja kot 0°C). (glej skico 6).

8. KONTROLE ZA DOBRO DELOVANJE HLADILNIKA

1. Vtičač vključen. 2. Stikalo naprave za hlajenje mora biti vključeno, in zelena lučka mora biti prižgana. 3. Temperatura mora biti postavljena na primerno vrednost za hlajenje blaga. 4. Notranje žarnice in vrtenje vključeni. 5. Vrata dobro zaprte. 6. Sončni žarki ali zelo močne žarnice ne smejo sijati direktno na napravo. 7. Ambientna temperatura ne sme biti višja od +30°C - vlažnost 55%, te so vrednosti za katere je bila naprava umerjena (klimatski razred 4). 8. Dobro preveriti, da ima motor dovolj zraka in da ni nobene ovire pred rešetko za vsaj 30 cm. 9. Da notranji prostor je pravilno nabavljen, brez previsoke teže na predalih in da je dovolj prostora za dobri notranji pretok hladnega zraka.

9. ZAMENJAVA NOTRANJIH ŽARNIC

1. Izključiti električno napajanje. 2. Odviti vijake za pritrditev okova za žarnice. 3. Odstraniti zaščitni transparent. 4. Zamenjati fluorescenčno cev. 5. Za ponovno montiranje ponoviti postopek v obratno smer (glej skico 7).

10. ZAMENJAVA MAGNETIČNEGA TESNILA VRAT

1. Odpreti vrata. 2. Prijeti z rokami tesnilo in ga sneti iz zareze v profilu vrat. 3. Zamenjati staro tesnilo z novim in dobro pritisniti okrog cele obsege (glej skico 8).

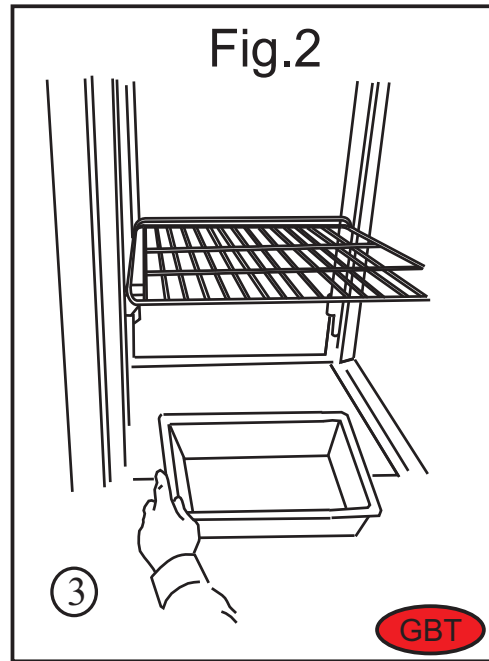
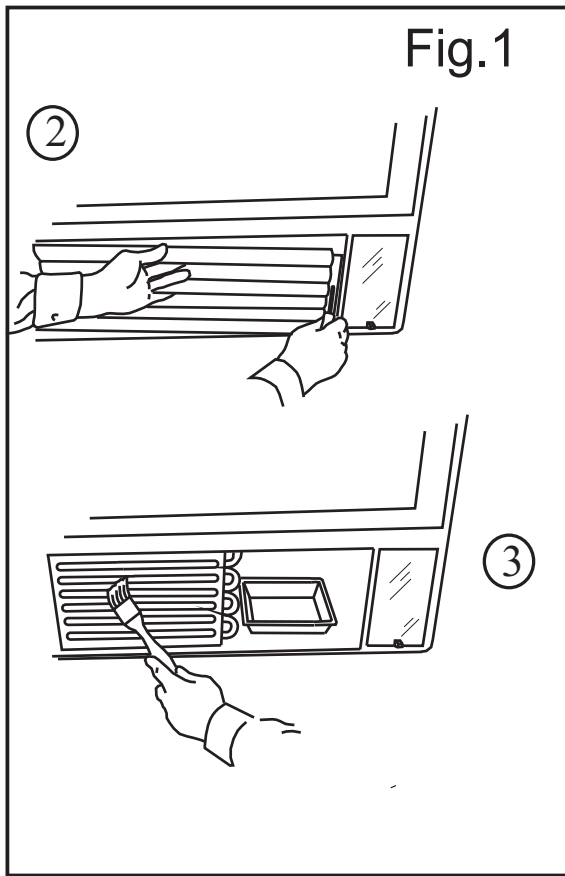


I
UK
D
E
F
NL
P
S
DK
FIN
B
GR
CZ
EE
LV
LT
H
M
PL
SK
SLO



- I** Manuale del manutentore
- UK** Maintenance manual
- D** Wartungshandbuch
- E** Manual de mantenimiento
- F** Manuel du préposé à l'entretien
- NL** Onderhoudshandleiding
- P** Manual do técnico de manutenção
- S** Manual för underhållspersonalen
- DK** Vejledning til vedligeholdelsespersonale
- FIN** Huolto-opas
- B** Handleiding van de persoon belast met het onderhoud
- GR** Εγχειρίδιο συντηρητή
- CZ** Pokyny pro údržbu
- EE** Hooldusjuhend
- LV** Instrukcija tehniskās apkopes darbiniekam
- LT** Techninio aptarnavimo darbuotojo vadovas
- H** Karbantartási kézikönyv
- M** Manwal għall-manutenzjoni
- PL** Podrecznik obsługi konserwacyjnej
- SK** Príručka pre údržbára
- SLO** Priročnik za vzdrževalno osebje





Attenzione, non riempire completamente i ripiani espositivi per consentire un corretto deflusso dell'aria fredda interna.

Attention: do not fill up completely the exposition shelves in order to permit a correct internal cold air flow

Achtung: Füllen Sie bitte die Expositions Regale nicht komplett auf, um eine korrekte Zirkulierung von kalter Luft zu haben

Attention: ne pas remplir complètement les étagères expositives pour permettre un écoulement correct de l'air froide interne.

Cuidado: no llenar totalmente los estantes exposidores para permitir un correcto flujo de aire frío interior.

I

UK

D

E

F

NL

P

S

DK

FIN

B

GR

CZ

EE

LV

LT

H

M

PL

SK

SLO



I

UK

D

I

1. PULIZIA DEL CONDENSATORE

1. Togliere l'alimentazione elettrica, agendo sull'interruttore generale e sfilando la spina dalla presa. 2. Togliere le viti della griglia anteriore e rimuoverla. 3. Con un pennello eliminare lo strato di pulviscolo dalle alette del condensatore. 4. Con l'aspirapolvere togliere la polvere residua. 5. Rimontare la griglia e ripristinare l'alimentazione elettrica (Vedi Fig.1).

2. PULIZIA INTERNA

Modello G 1. Togliere l'alimentazione. 2. Aprire le porte e togliere la merce in conservazione. 3. Pulire le pareti e gli accessori con una spugna inumidita d'acqua e bicarbonato di sodio ed asciugare accuratamente. **Modello GBT** 1. Togliere l'alimentazione. 2. Aprire le porte e togliere la merce in conservazione. 3. Porre sul fondo un recipiente che raccolga l'acqua di sbrinamento. 4. Lasciare la porta aperta, e attendere il totale sbrinamento delle griglie. **N.B.** Non usare corpi metallici appuntiti nel tentativo di rimuovere il ghiaccio dall'evaporatore. 5. Pulire le pareti e gli accessori con una spugna inumidita d'acqua e bicarbonato di sodio. 6. Asciugare con cura ogni cosa prima di rimettere in funzione l'apparecchiatura (vedi Fig. 2).

UK

1. CLEANING THE CONDENSER

1. Switch off the appliance by turning off the power switch and pulling the plug out of the socket. 2. Unscrew the screws attaching the front grille and then remove it. 3. Remove the dust from the condenser's fins using a paintbrush. 4. Use a vacuum cleaner to remove any remaining dust. 5. Refit the grille and switch on the electricity supply (see figure 1).

2. INTERNAL CLEANING

Model G: 1. Switch off the appliance. 2. Open the doors and remove the refrigerated goods. 3. Wipe the sides and accessories with a sponge dipped in water with a little sodium bicarbonate. Dry with care. **Model GBT:** 1. Switch off the appliance. 2. Open the door and remove the refrigerated goods. 3. Place a container at the bottom to collect the defrosting water. 4. Leave the door open and wait for the grilles to be completely defrosted. **N.B.** Do not use pointed metal tools to remove the ice from the evaporator. 5. Wipe the sides and accessories with a sponge dipped in water with a little sodium bicarbonate. 6. Dry everything carefully before switching the appliance on again (see figure 2).

D

1. REINIGUNG DES KONDENSATORS

1. Schalten Sie den Strom ab, indem Sie den Hauptschalter betätigen und den Stecker aus der Steckdose ziehen. 2. Befestigungsschrauben lösen und das vordere Gitter abnehmen. 3. Mit einem Pinsel den Staub von den Lamellen des Kondensators entfernen. 4. Mit einem Staubsauger den restlichen Staub beseitigen. 5. Gitter wieder einbauen und die Stromversorgung wieder herstellen (siehe Abbildung 1).

2. INNERE REINIGUNG

Modell G 1. Strom wie abschalten. 2. Türen öffnen und aufbewahrte Waren herausnehmen. 3. Mit einem mit Wasser befeuchteten Schwamm und etwas Natron Wände und Zubehör reinigen, dann sorgfältig abtrocknen. **Modell GBT** 1. Strom wie abschalten. 2. Türen öffnen und aufbewahrte Waren herausnehmen. 3. Stellen Sie einen Behälter für des Abtauwasser auf den Boden. 4. Lassen Sie die Tür offen und warten Sie, bis die Gitter völlig abgetaut sind. **NB:** Keine scharfen oder spitzen Metallwerkzeuge benutzen, um das Eis von dem Verdampfer zu entfernen. 5. Mit einem mit Wasser befeuchteten Schwamm und etwas Natron Wände und Zubehör reinigen. 6. Trocknen Sie sorgfältig alles ab, bevor sie das Gerät wieder in Betrieb setzen (siehe Abb. 2).



E

1. LIMPIEZA DEL CONDENSADOR

1. Desconectar la alimentación eléctrica apagando el interruptor general y extrayendo el enchufe.
2. Sacar con un destornillador los tornillos de fijación de la rejilla anterior y sacar la rejilla. 3. Con un pincel eliminar el polvo de las aletas del condensador. 4. Con la aspiradora quitar el polvo residual.
5. Ensamblar nuevamente la rejilla y conectar la alimentación eléctrica (Véase figura 1).

2. LIMPIEZA INTERNA

Modelo G 1. Desconectar la energía eléctrica. 2. Abrir las puertas y quitar la mercancía en conservación. 3. Limpiar las paredes y los accesorios con una esponja humedecida con agua y un poco de bicarbonato de sodio y secar cuidadosamente. **Modelo GBT 1.** Desconectar la energía eléctrica. 2. Abrir las puertas y quitar la mercancía en conservación. 3. Colocar en el fondo un recipiente que recoja el agua de descongelación. 4. Dejar la puerta abierta y esperar a que las rejillas se descongelen por completo.

Nota: Evitar el uso de utensilios metálicos cortantes o con puntas con la intención de quitar el hielo en el evaporador. 5. Limpiar las paredes y los accesorios con una esponja humedecida con agua y bicarbonato de sodio. 6. Secar con cuidado cada uno de los elementos antes de volver a poner el equipo en funcionamiento (Véase figura 2).

F

1. NETTOYAGE DU CONDENSEUR

1. Couper la tension électrique en agissant sur l'interrupteur général et en détachant ensuite la fiche de sa prise. 2. Retirer la grille avant après avoir enlevé les vis de fixation. 3. À l'aide d'un pinceau, éliminer la couche de poussière des ailettes du condenseur. 4. À l'aide d'un aspirateur, éliminer la poussière résiduelle. 5. Remonter la grille et rebrancher la vitrine (voir illustration 1).

2. NETTOYAGE INTERNE

Modèle G 1. Couper le courant électrique. 2. Ouvrir la porte et retirer la marchandise entreposée. 3. Nettoyer les parois et les accessoires avec une éponge imbibée d'eau mélangée à un peu de bicarbonate de soude et essuyer soigneusement. **Modèle GBT 1.** Couper le courant électrique. 2. Ouvrir la porte et retirer la marchandise entreposée. 3. Disposer sur le fond un récipient pour recueillir l'eau de dégivrage. 4. Laisser la porte ouverte et attendre le dégivrage total des grilles. **N.B. :** ne pas utiliser de corps métalliques pointus pour enlever la glace de l'évaporateur. 5. Nettoyer les parois et les accessoires avec une éponge imbibée d'eau mélangée à un peu de bicarbonate de soude. 6. Essuyer soigneusement chaque élément avant de remettre l'appareil en fonction (voir illustration 2).

NL

1. HET REINIGEN VAN DE KOELINSTALLATIE

1. Schakel de elektriciteit van het apparaat uit met behulp van de hoofdschakelaar en door de stekker vervolgens uit het stopcontact te halen. 2. Verwijder de schroeven van het rooster aan de voorkant en neem het rooster weg. 3. Met een kwastje de stoflaag van de koelribben verwijderen. 4. Gebruik een stofzuiger om de rest van het stof te verwijderen. 5. Plaats het rooster terug en sluit de elektriciteit weer aan (zie fig. 1).

2. HET REINIGEN VAN DE BINNENKANT

Model G 1. Schakel de elektriciteit. 2. Open de deuren en haal de opgeslagen producten eruit. 3. De wanden en de toebehoren met een in water met natriumbicarbonaat vochtig gemaakte spons schoonmaken en vervolgens zorgvuldig afdrogen. **Model GBT 1.** Schakel de elektriciteit. 2. Open de deuren en haal de opgeslagen producten eruit. 3. Zet een bak op de bodem om het water op te vangen dat bij het ontdooien ontstaat. 4. De deur openlaten en wachten tot de roosters volledig ontdooid zijn. **N.B.:** Geen scherpe metalen voorwerpen of voorwerpen met scherpe punten gebruiken om het ijs van de verdampers te verwijderen. 5. De wanden en de toebehoren met een in water met natriumbicarbonaat vochtig gemaakte spons schoonmaken. 6. Alles zorgvuldig afdrogen, alvorens het apparaat weer in werking te zetten (zie fig. 2).

E

F

NL



P

1. LIMPEZA DO CONDENSADOR

1. Desligue a alimentação eléctrica, actuando no interruptor geral e extraíndo a ficha da própria tomada. 2. Tire os parafusos da grelha dianteira e remova-a. 3. Com um pincel elimine a camada de poeira das aletas do condensador. 4. Com o aspirador de pó, elimine os resíduos de pó. 5. Volte a montar a grelha e ligue novamente a alimentação eléctrica (ver a Fig. 1).

2. LIMPEZA INTERNA

Modelo G 1. Desligue a alimentação. 2. Abra as portas e tire a mercadoria conservada. 3. Limpe as paredes e os acessórios com uma esponja humedecida com água e bicarbonato de sódio e enxugue cuidadosamente. **Modelo GBT 1.** Desligue a alimentação. 2. Abra as portas e tire a mercadoria conservada. 3. Coloque no fundo um recipiente para recolher a água de descongelamento. 4. Deixe a porta aberta e aguarde o total descongelamento das grelhas. **NOTA.** Evite o uso de corpos metálicos pontiagudos na tentativa de remover o gelo do evaporador. 5. Limpe as paredes e os acessórios com uma esponja humedecida com água e bicarbonato de sódio. 6. Enxugue cuidadosamente o conjunto antes de recolocar em funcionamento a aparelhagem (ver a Fig. 2).

P

S

DK

S

1. RENGÖRING AV KONDENSORN

1. Slå från el till förseln med huvudströmbrytaren och dra ut kontakten ur uttaget. 2. Lossa fästskruvarna från det främre gallret och ta bort det. 3. Avlägsna dammlagret från kondensorns flänsar med en pensel. 4. Dammsug bort resterande damm mellan flänsarna. 5. Sätt på gallret igen och koppla på strömmen (Se fig. 1).

2. INVÄNDIG RENGÖRING

Modell G 1. Bryt strömförsörjningen. 2. Öppna dörrarna och ta ut varorna som förvaras i kylskåpet. 3. Rengör väggarna och alla delar inuti kylskåpet med en svamp som är fuktad med vatten och natriumbikarbonat. Torka noga. **Modell GBT 1.** Bryt strömförsörjningen. 2. Öppna dörrarna och ta ut varorna som förvaras i kylskåpet. 3. Placera en behållare för avfrostningsvattnet i botten. 4. Låt dörren vara öppen och vänta tills gallren är helt avfrostade. **OBS.** Använd inte metallföremål för att avlägsna is från förångaren. 5. Rengör väggarna och alla delar inuti kylskåpet med en svamp som är fuktad med vatten och natriumbikarbonat. 6. Torka noggrant av alla delar innan du sätter i gång apparaten igen (se fig. 2).

DK

1. RENGØRING AF KONDENSATOREN

1. Afbryd for strømmen ved slukke for hovedafbryderen og ved at trække stikket ud. 2. Afmonter skruerne der holder forribben og fjern ribben. 3. Fjern støvlaget fra kondensatorens vinger med en pensel. 4. Benyt en støvsuger for at fjerne resten af støvet. 5. Montér ribben igen og tænd for strømmen (Jvf. fig. 1).

2. INDVENDIG RENGØRING

Model G 1. Afbryd for elektriciteten således. 2. Åbn dørene og fjern kølevarerne. 3. Rengør ruderne og tilbehør med en svamp dyppet i vand med lidt natrium bikarbonat. Tør omhyggeligt efter. **Model GBT 1.** Afbryd for elektriciteten således. 2. Åbn dørene og fjern kølevarerne. 3. Sæt en bakke i bunden til opsamling af afrimningsvandet. 4. Lad døren stå åben, og afrim trådhylderne helt. **PAS PÅ** Der må ikke benyttes spidse metal genstande til at fjerne isen fra fordampere. 5. Rengør ruderne og tilbehør med en svamp dyppet i vand med lidt natrium bikarbonat. 6. Tør alting omhyggeligt efter inden apparatet startes igen (Jvf. Fig. 2).



FIN

1. KONDENSAATTORIN PUHDISTUS

1. Katkaise sähkövirta yleiskatkaisimella ja irrota pistoke pistorasiasta. 2. Irrota eturitilän ruuvit ja irrota ritilä. 3. Poista pöly kondensaattorien evistä harjalla. 4. Poista jäljelle jäänyt pöly pölynimurilla. 5. Asenna ritilä takaisin paikalleen ja kytke sähkö (katso kuva 1).

2. SISÄPUOLEN PUHDISTUS

Malli G 1. Kytke sähkö ohjeiden mukaisesti. 2. Avaa ovi ja poista tuotteet. 3. Puhdista seinät ja lisäosat veteen ja natriumbikarbonaattiin kostutetulla sienellä. Kuivaa huolellisesti. **Malli GBT 1.** Kytke sähkö ohjeiden mukaisesti. 2. Avaa ovi ja poista tuotteet. 3. Aseta pohjalle astia, johon sulatusvesi voidaan kerätä. 4. Jätä ovi auki ja anna ritilöiden sulaa kokonaan. **HUOM:** Älä yritä poistaa jäätä terävillä metalliesineillä. 5. Puhdista seinät ja lisäosat veteen ja natriumbikarbonaattiin kostutetulla sienellä. 6. Kuivaa kaikki osat huolellisesti ennen kuin laite käynnistetään uudelleen (katso kuva 2).

B

1. SCHOONMAAK VAN DE KOELINSTALLATIE

1. Schakel de elektrische voeding uit middels de hoofdschakelaar en haal de stekker uit het stopcontact. 2. De schroeven van het rooster aan de voorkant losdraaien en het rooster verwijderen. 3. Verwijder met een kwastje het stoflaagje op de ribben van de koelinstallatie. 4. Verwijder met een stofzuiger het overige stof tussen de ribben. 5. De rooster weer terug monteren en de stroomtoevoer herstellen (zie fig. 1).

2. SCHOONMAAK VAN DE BINNENKANT

Model G 1. De voeding loskoppelen. 2. De deuren openen en de bewaarde goederen wegnemen. 3. De wanden en de accessoires schoonmaken met een met water en een beetje natriumbicarbonaat bevochtigde spons en zorgvuldig afdrogen. **Model GBT 1.** De voeding loskoppelen. 2. De deuren openen en de bewaarde goederen wegnemen. 3. Zet een kuipje op de bodem om het ontdooiwater op te vangen. 4. De deur openlaten en wachten tot de roosters volledig ontdooid zijn. **N.B.:** Vermijd het gebruik van puntige metalen voorwerpen om het ijs te verwijderen van de verdamper. 5. De wanden en de accessoires schoonmaken met een met water en een beetje natriumbicarbonaat bevochtigde spons. 6. Alles zorgvuldig afdrogen, vooraleer het toestel weer terug in werking te stellen (zie fig. 2).

GR

1. ΚΑΘΑΡΙΟΤΗΤΑ ΤΟΥ ΣΥΜΠΥΚΝΩΤΗ

1. Αφαιρέστε την ηλεκτρική τροφοδοσία, ενεργώντας επί του γενικού διακόπτη και αφαιρώντας το βύσμα από την υποδοχή. 2. Μετακινήστε το πρόσθιο πλέγμα, αφού βγάλετε τις βίδες. 3. Με ένα πινέλο αφαιρέστε τη στρώση σκόνης από τα πτερύγια του συμπυκνωτή. 4. Με την ηλεκτρική σκούπα αφαιρέστε τα υπολείμματα σκόνης. 5. Συναρμολογήστε εκ νέου το πλέγμα και επαναφέρατε την ηλεκτρική τροφοδοσία (βλέπε Εικ.1).

2. ΕΣΩΤΕΡΙΚΗ ΚΑΘΑΡΙΟΤΗΤΑ

Μοντέλο G 1. Αφαιρέστε την τροφοδοσία όπως περιγράφεται. 2. Ανοίξτε την πόρτα και αφαιρέστε το εμπόρευμα υπό διατήρηση. 3. Καθαρίστε τα τοιχώματα και τα εξαρτήματα με ένα υγρό σφουγγάρι με νερό και λίγο διττανθρακικό νάτριο και στεγνώστε προσεκτικά. **Μοντέλο GBT 1.** Αφαιρέστε την τροφοδοσία όπως περιγράφεται. 2. Ανοίξτε την πόρτα και αφαιρέστε το εμπόρευμα υπό διατήρηση. 3. Βάλτε στο βάθος ένα δοχείο, που συλλέγει το νερό της απόψυξης. 4. Αφήστε την πόρτα ανοιχτή και αναμείνατε έως την πλήρη απόψυξη των πλεγμάτων. **Σημειώστε.** Μη χρησιμοποιείτε μεταλλικά μυτερά σώματα κατά την προσπάθεια να μετακινηθεί ο πάγος από τον εξατμιστήρα. 5. Καθαρίστε τα τοιχώματα και τα εξαρτήματα με ένα υγρό σφουγγάρι με νερό και λίγο διττανθρακικό νάτριο. 6. Στεγνώστε προσεκτικά (βλέπε Εικ. 2).

FIN

B

GR



CZ

1. ČIŠTĚNÍ KONDENZÁTORU

1. Odpojte přívod elektrické energie stisknutím hlavního vypínače a vytáhněte zástrčku ze sítě. 2. Vyšroubujte šrouby, které drží přední rošt a sejměte jej. 3. Štětcem odstraňte prach z lopatek kondenzátoru. 4. Odsávacem vysajte zbylý prach. 5. Přimontujte rošt a zapojte zařízení zpět do elektrické sítě (viz obr. 1).

2. ČIŠTĚNÍ VNITŘKU

Mod. G. 1. Odpojte přívod elektrické energie. 2. Otevřete dvířka a vyjměte uložené zboží. 3. Očistěte stěny a příslušenství vlhkou houbou s trochou bikarbonátu sodného a důkladně osušte. **Mod. GBT.** 1. Odpojte přívod elektrické energie. 2. Otevřete dvířka a vyjměte uložené zboží. 3. Položte na dno boxu nádobu na sběr vody po odmrazení. 4. Nechte otevřená dvířka a počkejte, až se rošty zcela odmrazí. **POZN.** Pro odstraňování ledu z výparníku nepoužívejte v žádném případě špičaté kovové nástroje. 5. Očistěte stěny a příslušenství vlhkou houbou s trochou bikarbonátu sodného. 6. Vše důkladně osušte a zařízení znovu zapněte (viz obr. 2).

EE

1. KONDENSAATORI PUHASTAMINE

1. Lülitada elektritoide pistikupesa juhtlülitist välja ja tõmmata seejärel pistik pistikupesast välja. 2. Keerata katteresti kinnituskruid lahti ja võtta rest välja. 3. Puhastada pintsliga tolmu kord kondensaatori ribidelt. 4. Eemaldada ülejäänud tolm tolmuimejaga. 5. Asetada rest kohale tagasi ja lülitada elektritoide sisse (vt Joon. 1).

2. SISEPUHASTUS

Mudel G 1. Lülitada elektritoide välja. 2. Avada ukсед ja võtta säilitatav kaup välja. 3. Puhastada seinad ja lisatarvikud veega niisutatud käsna ja vähese söögisoodaga, ja kuivatada hoolikalt. **Mudel GBT** 1. Lülitada elektritoide välja. 2. Avada ukсед ja võtta säilitatav kaup välja. 3. Asetada põhjale nõu sulatusvee kogumiseks. 4. Jätta uks lahti ja lasta restidel täielikult lahti sulada. **NB:** Mitte kasutada teravaid metallesemeid aurustilt jää eemaldamiseks. 5. Puhastada seinad ja lisatarvikud veega niisutatud käsna ja söögisoodaga. 6. Kuivatada kõik osad hoolikalt enne seadme uuesti sisse lülitamist (vt Joon. 2).

LV

1. KONDENSATORA TĪRĪŠANA

1. Atslēgt elektroenerģijas padevi gan izslēdzot kopējo slēdzi, gan izņemot kontaktdakšu no rozetes. 2. Ar skrūvgriezi izskrūvēt skrūves, kas nostiprina priekšējās restes, un jānoņem restes. 3. Ar otiņu notīrīt putekļu kartiņu no kondensatora lāpstiņās. 4. Ar putekļusūcēju jānotīra atlikušie putekļi. 5. Jāuzliek un jānostiprina atpakaļ restes un jāpieslēdz iekārta elektrotīklam (skat. 1. att.).

2. IEKŠĒJĀS NODAĻAS TĪRĪŠANA

Modelis „G” 1. Atvienojiet iekārtu no elektroenerģijas tīkla. 2. Atveriet durtiņas un pārvietojiet preces produktus uzglabāšanas vietā. 3. Notīriet iekārtas sienas un aksesuārus ar mīkstu sūkli, kas samitrināts ūdenī, kuram nedaudz pievienota soda, tad noslaukiet sausu. **Modelis „GBT”** 1. Atvienojiet iekārtu no elektroenerģijas tīkla. 2. Atveriet durtiņas un pārvietojiet preces/produktus uzglabāšanas vietā. 3. Novietojiet apakšā konteineri atļaidinātā ūdens savākšanai. 4. Atstājiet durtiņas atvērtas un ļaujiet, lai režģīši pilnībā atļaidinās. **Ievērojiet:** nekādā gadījumā nelietojiet asus metāla priekšmetus, lai notīrītu ledu, apsarmojumu no iztvaicētāja. 5. Notīriet iekārtas sienas un aksesuārus ar mīkstu sūkli, kas samitrināts ūdenī, kuram nedaudz pievienota soda. 6. Rūpīgi noslaukiet sausu, pirms iekārtu pieslēdzat atpakaļ (skat. 2. att.).



LT

1. KONDENSATORIAUS VALYMAS

1. Atjungti maitinimo įtampą bendruoju jungikliu bei ištraukti kištuką iš elektros lizdo. 2. Išsukti tvirtinimo varžtus priekinėse grotelėse bei nuimti pačias groteles. 3. Šepetėliu pašalinti dulkelių sluoksnį nuo kondensatoriaus mentelių. 4. Siurbliu pašalinti likusias dulkes. 5. Vėl prisukti groteles ir pajungti elektros maitinimą. (žr. 1 pav.)

2. VIDAUS VALYMAS

Modeliui G 1. Atjungti maitinimo įtampą. 2. Atidaryti dureles ir išimti viduje laikomas prekes. 3. Išvalyti sienas ir aksesuarus vandenyje su natrio bikarbonatu suvilgyta kempine ir kruopščiai viską nusausinti.

Modeliui GBT 1. Atjungti maitinimo įtampą. 2. Atidaryti dureles ir išimti viduje laikomas prekes. 3. Ant dugno padėti indą, į kurį sutekėtų atitirpinimo metu susidarantis vanduo. 4. Dureles palikti atdaras ir palaukti, kol grotelės visai atitirps. **N.B.** Nebandyti šalinti ledo nuo garintuvo aštriais metaliniais įrankiais. 5. Sienes ir aksesuarus išvalyti vandenyje su trupučiu natrio bikarbonato suvilgyta kempine. 6. Prieš vėl įjungiant, viską kruopščiai nusausinti (žr. 2 pav.).

H

1. A KONDENZÁTOR TISZTÍTÁSA

1. Az általános megszakító állításával és a csatlakozódugónak az aljzatból való kihúzásával kapcsolja le a hálózati csatlakozást. 2. Csavarozza ki az elülső rács rögzítőcsavarjait és vegye le a rácsot. 3. Egy ecsettel távolítsa el a kondenzátor bordáiról a finom porréteget. 4. A porszívóval távolítsa el a maradék port. 5. Szerelje vissza a rácsot és kösse be a hálózati csatlakozást (lásd 1. ábra).

2. A BELTÉR TISZTÍTÁSA

G Modell 1. A le a hálózati csatlakozást. 2. Nyissák ki az ajtókat és vegyék ki a tartósított árut.

3. Tisztítsák meg az oldalfalakat és a tartozékokat egy szódadikarbónás vízzel megnedvesített szivaccsal majd gondosan szárítsák meg. **GBT Modell** 1. A le a hálózati csatlakozást. 2. Nyissák ki az ajtókat és vegyék ki a tartósított árut. 3. Tegyenek az aljába egy edényt a leolvasztott víz összegyűjtéséhez.

4. Hagyják nyitva az ajtót és várják meg a rácsok teljes leolvasztását. **Megj.:** Ne használjanak hegyes fémtárgyakat a jégnek a párologtatóból történő eltávolításához. 5. Tisztítsák meg az oldalfalakat és a tartozékokat egy szódadikarbónás vízzel megnedvesített szivaccsal. 6. Minden részt gondosan szárítsanak meg, mielőtt ismét üzembe helyezik (lásd 2. ábra).

M

1. TINDIF TAL-KONDENSATUR

1. Itfi l-appliance billi titfi l-iswičč li jghaddi l-kurrent u aqla' il-plakka 'l barra mis-sokkit. 2. Neħħi l-iskorfini li jgħaqdu l-bieba ta' quddiem u mbagħad neħħi l-bieba. 3. Uża pinzell biex tneħħi t-trab minn ġol-ġnub tal-kondensatur. 4. Uża l-vacuum cleaner biex tneħħi t-trab li jista' jifdal. 5. Erġa' poġġi l-bieba f'postha u ixgħ el l-appliance (ara figura 1).

2. TINDIF FUQ ĠEWWA

Mudell G 1. Neħħi l-ikel. 2. Iftaħ il-bibien u neħħi l-affarijiet li jinsabu konservati. 3. Naddaf l-uçuħ u l-aċċessorji bi sponża umda b'ilma u bikarbonat tas-sodju u xxotta b'attenzjoni. **Mudell GBT** 1. Neħħi l-affarijiet ta' l-ikel. 2. Iftaħ il-bibien u neħħi l-affarijiet li jinsabu konservati. 3. Qieghed fil-qiegh reċipjent li jiġbor fih l-ilma mid-defrost. 4. Ħalli l-bieba miftuħa, u ħalli l-gradilji jiddefrostaw kollha. **N.B.** Tużax metall ippuntat biex tneħħi s-silġ mill-evaporatur. 5. Naddaf il-panewijiet u l-aċċessorji bi sponża umda u bikarbonat tas-sodju. 6. Ixxotta b'attenzjoni kull ħaġa qabel ma terġa tibda tħaddem (ara Fig. 2).

LT

H

M



PL

1. CZYSZCZENIE KONDENSATORA

1. Odciąć dopływ prądu, wyłączając włącznik i wyciągając wtyczkę z gniazdka. 2. Odkręcić śrubki przytrzymujące przednią kratę i wyciągnąć ją. 3. Przy pomocy pędzelka wyeliminować warstwę kurzu z łopatek kondensatora. 4. Odkurzaczem wciągnąć pozostały kurz. 5. Zamontować kratę i podłączyć do prądu. (patrz rys.1).

2. CZYSZCZENIE WENĘTRZNE

Model G 1. Odłączyć zasilanie. 2. Otworzyć drzwi i wyjąć przechowywane produkty. 3. Czyścić ścianki i akcesoria gąbką zwilżoną wodą i dwuwęglanu sodu (sodą oczyszczaną) następnie dokładnie osuszyć.

Model GBT 1. Odłączyć zasilanie. 2. Otworzyć drzwi i wyjąć przechowywane produkty. 3. Na dnie ustawić pojemnik na wodę powstałą w skutek rozmrażania. 4. Przy otwartych drzwiach czekać aż szron i lód na półkach stopnieje. **N.B.** Nie używać ostrych narzędzi metalowych do usuwania lodu z parownika. 5. Czyścić ścianki i akcesoria gąbką zwilżoną wodą i dwuwęglanu sodu (sodą oczyszczaną). 6. Dokładnie osuszyć wszystkie elementy przed ponownym podłączeniem urządzenia do sieci (patrz rys.2).

SK

1. ČISTENIE KONDENZÁTORA

1. Vypnite prívod elektrickej energie na hlavnom vypínači a vytiahnite zástrčkovú vidlicu zo zásuvky. 2. Vytiahnite upevňovacie skrutky z predného roštu a vyložte samotný rošt. 3. Štetcom odstráňte prach, usadený na lopatkách kondenzátora. 4. Vysávačom odstráňte zbytok prachu. 5. Opätovne namontujte rošt a obnovte napájanie elektrickým prúdom (Pozri obr. 1).

2. ČISTENIE VNÚTORNÉHO PRIESTORU

Model G 1. Vypnite prívod elektrickej energie. 2. Otvorte dvere a vyberte konzervovaný tovar. 3. Očistite steny a príslušenstvo hubkou, namočenou vo vode s trochou bikarbonátu sodného a starostlivo osušte.

Model GBT 1. Vypnite prívod elektrickej energie. 2. Otvorte dvere a vyberte konzervovaný tovar. 3. Na dno boxu vložte vhodnú nádobu na zber odmrzenej vody. 4. Dvere nechajte otvorené a počkajte, kým sa rošty úplne neodmrazia. **N.B.** Na odstraňovanie ľadu zo stien výparníka nepoužívajte zahrotené kovové nástroje. 5. Očistite steny a príslušenstvo hubkou, namočenou vo vode s trochou bikarbonátu sodného. 6. Predtým ako opäť uvediete prístrojové zariadenie do chodu, všetko starostlivo osušte (Pozri obr. 2).

PL

SK

SLO

SLO

1. ČIŠČENJE KONDENZATORJA

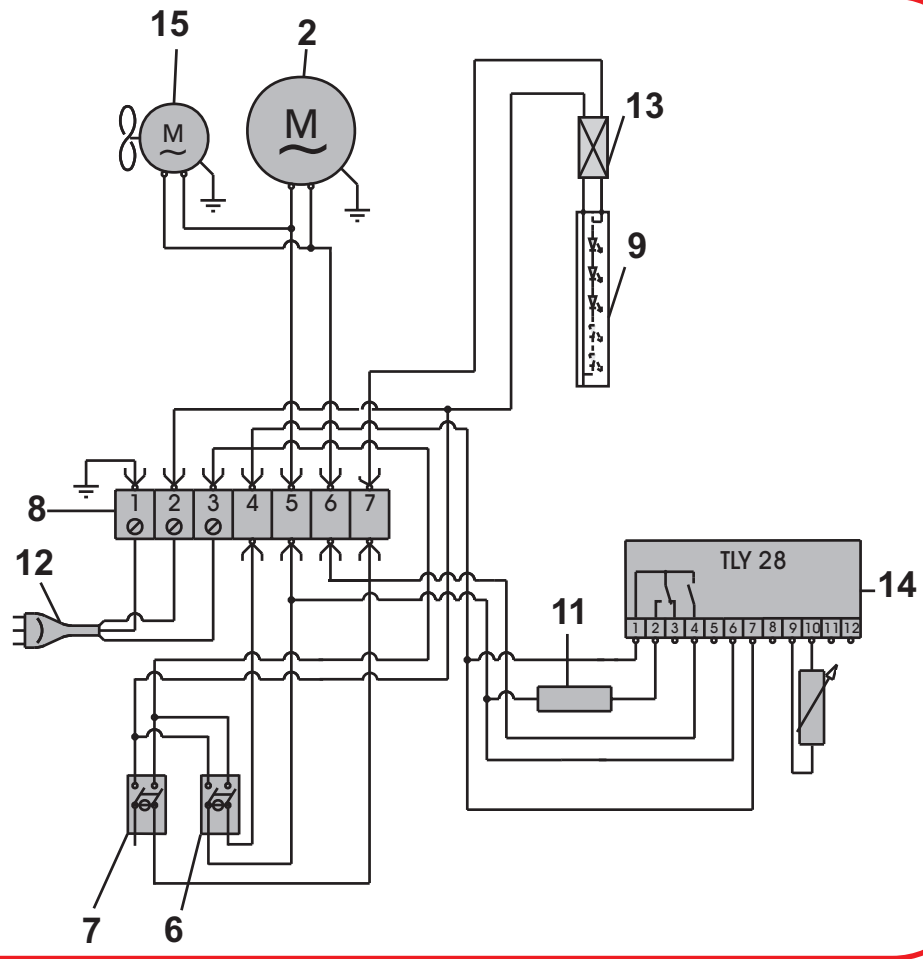
1. Izključiti električno napajanje in splošno stikalo, sneti vtičak iz vtičnice. 2. Odviti vijake za pritrditev sprednje rešetke in odstraniti rešetko. 3. Odstraniti prah na rebrih kondenzatorja z enim čopičem. 4. Odstraniti ostali prah z sesalnikom. 5. Ponovno montirati rešetko in vključiti električno napajanje (glej skico 1).

2. ČIŠČENJE NOTRANJE STRUKTURE

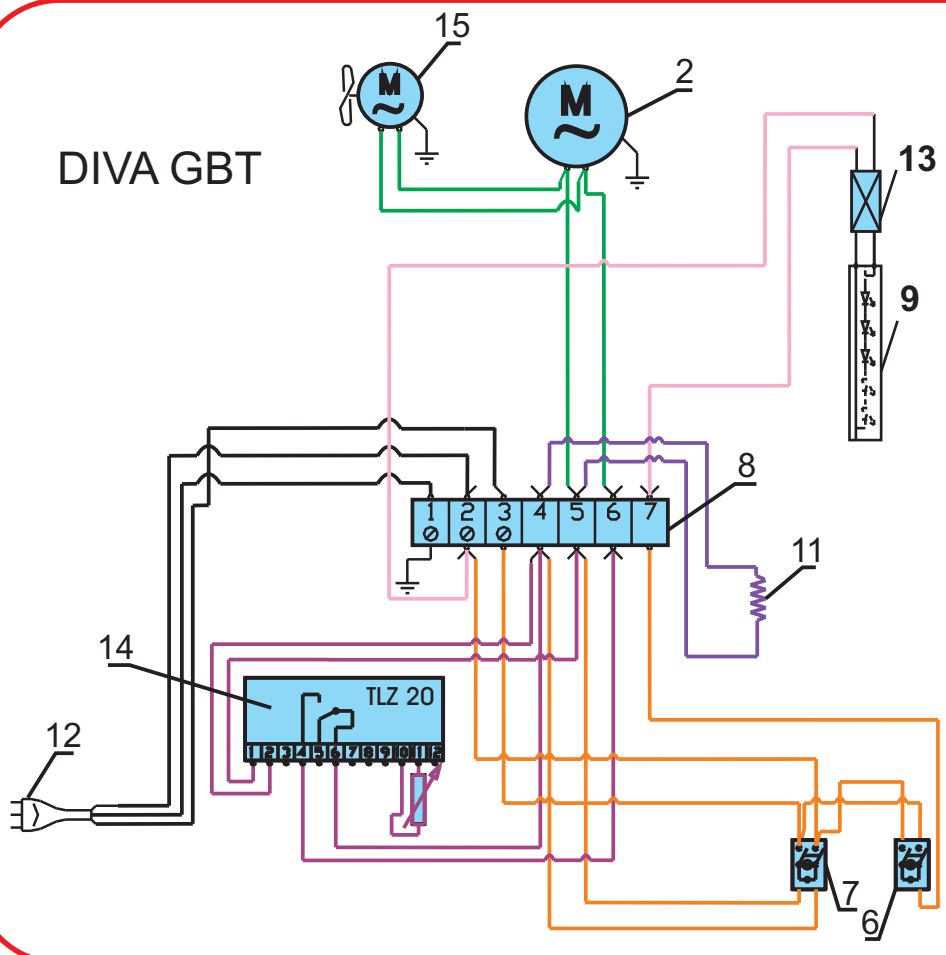
Model G 1. Izključiti električno napajanje. 2. Odpreti vrata in odstraniti shranjeno blago. 3. Očistiti stene in dodatne dele z vlažno gobo (voda in soda bikarbena) in dobro obrisati. **Model GBT 1.** Izključiti električno napajanje. 2. Odpreti vrata in odstraniti shranjeno blago. 3. Postaviti na dno naprave eno skledico za nabiranje vode. 4. Pustiti vrata odprte in počakati da se sloj ledu popolnoma odtali iz rešetak. **POZOR:** ne uporabljati kovinskih, ostrih in koničastih predmetov za odstranitev ledu. 5. Očistiti stene in dodatne dele z vlažno gobo (voda in soda bikarbena). 6. Dobro obrisati vse dele preden se napravo ponovno vključi (glej skico 2).



DIVA GS



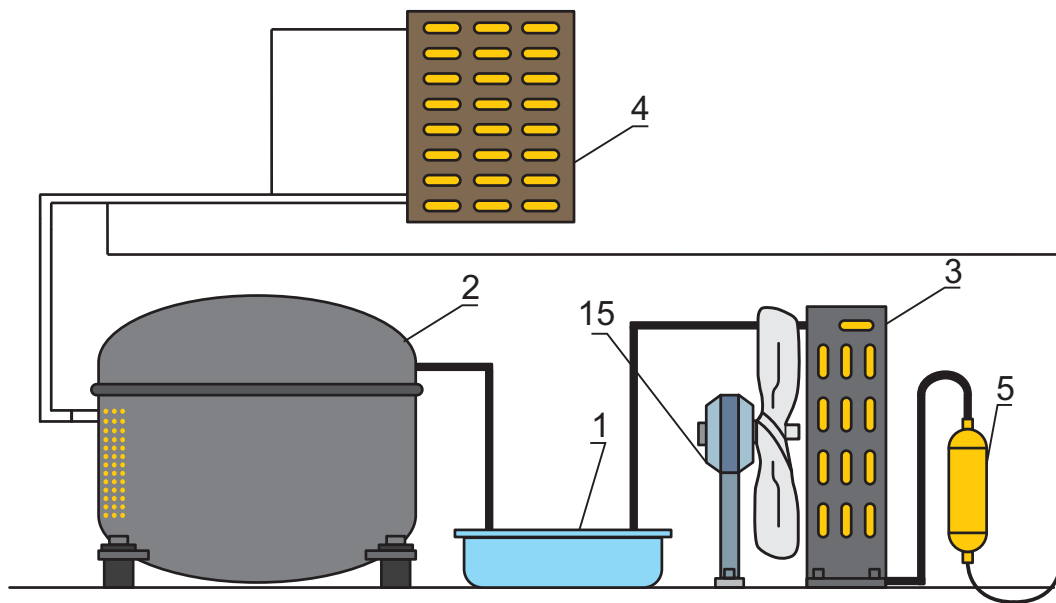
DIVA GBT



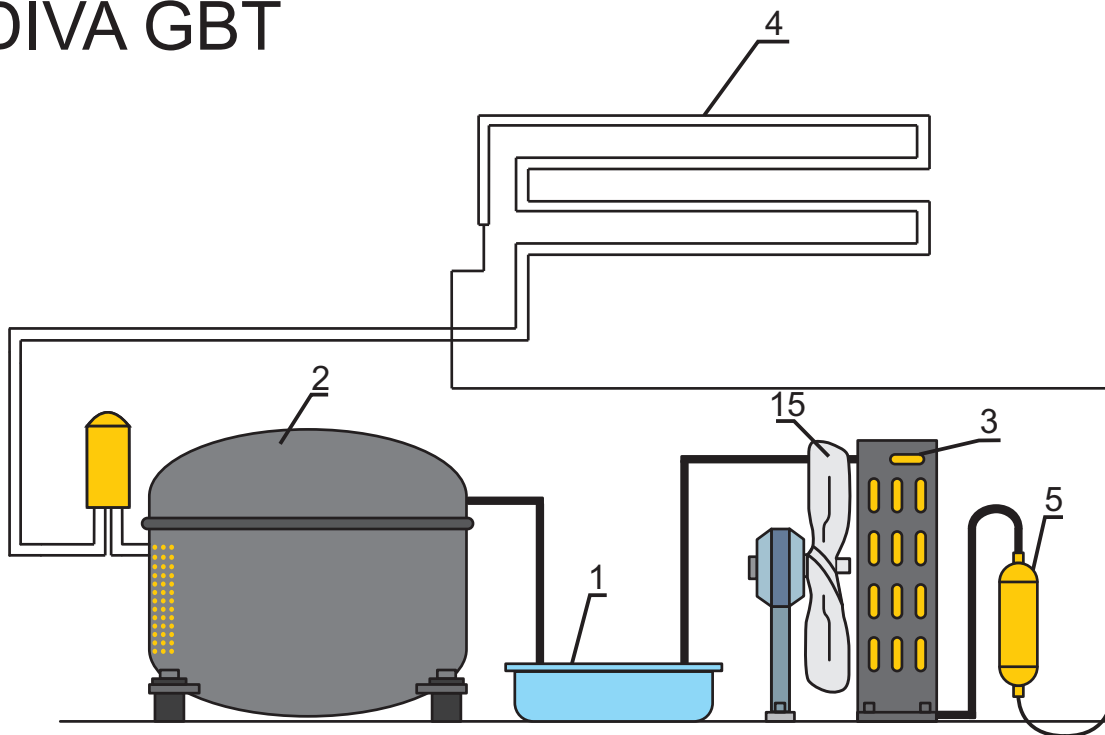
- I
- UK
- D
- E
- F
- NL
- P
- S
- DK
- FIN
- B
- GR
- CZ
- EE
- LV
- LT
- H
- M
- PL
- SK
- SLO



DIVA GS



DIVA GBT



I

1) Bacinella 2) Compressore 3) Condensatore 4) Evaporatore 5) Filtro 6) Interruttore 7) Interruttore 8) Morsettiera 9) Illuminazione 11) Resistenza 12) Spina 13) Alimentatore 14) Termostato 15) Ventilatore condensatore 16) Alimentatore 17) Microinterruttore 18) Resistenza 19) Resistenza 20) Resistenza 21) Sonda 22) Teleruttore 23) Trasformatore 24) Ventilatore evaporatore 25) Temporizzatore 26) Relè 27) Valvola solenoide

UK

1) Tray 2) Compressor 3) Condenser 4) Evaporator 5) Filter 6) Switch 7) Switch 8) Terminal board 9) Lighting 11) Resistor 12) Plug 13) Power supply unit 14) Thermostat 15) Condenser fan 16) Power supply unit 17) Microswitch 18) Resistor 19) Resistor 20) Resistor 21) Probe 22) Remote switch 23) Transformer 24) Evaporator fan 25) Timer 26) Relay 27) Solenoid valve

D

1) Wanne 2) Kompressor 3) Verflüssiger 4) Verdampfer 5) Filter 6) Schalter 7) Schalter 8) Klemmleiste 9) Beleuchtung 11) Widerstand 12) Netzsteckdose 13) Netzteil 14) Thermostat 15) Gebläse Verflüssiger 16) Netzteil 17) Mikroschalter 18) Widerstand 19) Widerstand 20) Widerstand 21) Sensor 22) Fernschalter 23) Transformator 24) Gebläse Verdampfer 25) Zeitschalter 26) Relais 27) Solenoidventil

E

1) Bandeja 2) Compresor 3) Condensador 4) Evaporador 5) Filtro 6) Interruptor 7) Interruptor 8) Caja de bornes 9) Iluminación 11) Resistencia 12) Enchufe 13) Alimentador 14) Termostato 15) Ventilador condensador 16) Alimentador 17) Microinterruptor 18) Resistencia 19) Resistencia 20) Resistencia 21) Sonda 22) Telerruptor 23) Transformador 24) Ventilador evaporador 25) Temporizador 26) Relè 27) Válvula solenoide

F

1) Bassine 2) Compresseur 3) Condenseur 4) Évaporateur 5) Filtre 6) Interrupteur 7) Interrupteur 8) Bornier 9) Éclairage 11) Résistance 12) Prise de courant 13) Alimentateur 14) Thermostat 15) Ventilateur condenseur 16) Alimentateur 17) Microinterrupteur 18) Résistance 19) Résistance 20) Résistance 21) Sonde 22) Télerrupteur 23) Transformateur 24) Ventilateur évaporateur 25) Temporisateur 26) Relais 27) Soupape solénoïdale

NL

1) Teiltje 2) Compressor 3) Koelinstallatie 4) Verdampfer 5) Filter 6) Schakelaar 7) Schakelaar 8) Klemmenbord 9) Verlichting 11) Weerstand 12) Stekker 13) Toevoerleiding 14) Thermostaat 15) Ventilator koelinstallatie 16) Toevoerleiding 17) Microschakelaar 18) Weerstand 19) Weerstand 20) Weerstand 21) Sonde 22) Afstandschakelaar 23) Transformator 24) Ventilator verdampfer 25) Tijdschakelaar 26) Relais 27) Magneetventiel

P

1) Cuba 2) Compressor 3) Condensador 4) Evaporador 5) Filtro 6) Interruptor 7) Interruptor 8) Terminal de bornes 9) Iluminação 11) Resistência 12) Placa de união 13) Alimentador 14) Termostato 15) Ventilador condensador 16) Alimentador 17) Microinterruptor 18) Resistência 19) Resistência 20) Resistência 21) Sonda 22) Contactor 23) Transformador 24) Ventilador evaporador 25) Temporizador 26) Relè 27) Válvula solenóide



S

1) Balja 2) Kompressor 3) Kondensator 4) Förångare 5) Filter 6) Brytare 7) Brytare 8) Kabelklämma 9) Belysning 11) Resistans 12) Strömkontakt 13) Förkopplingsdon 14) Termostat 15) Fläkt till kondensator 16) Förkopplingsdon 17) Mikrobrytare 18) Resistans 19) Resistans 20) Resistans 21) Sond 22) Telebrytare 23) Transformator 24) Fläkt till förångare 25) Timer 26) Relä 27) Magnetventil

DK

1) Bakke 2) Kompressor 3) Kondensator 4) Fordamper 5) Filter 6) Afbryder 7) Afbryder 8) Klemrække 9) Belysning 11) Varmelegeme 12) Strømforsynings stik 13) Fødeledning 14) Termostat 15) Kondensator ventilator 16) Fødeledning 17) Mikroafbryder 18) Varmelegeme 19) Varmelegeme 20) Varmelegeme 21) Sonde 22) Fjernafbryder 23) Transformator 24) Fordamper ventilator 25) Timer 26) Relæ 27) Elektromagnetventil

FIN

1) Astia 2) Kompressori 3) Kondensaattori 4) Haihdutin 5) Suodatin 6) Kytkin 7) Kytkin 8) Jakorasia 9) Valaistus 11) Vastus 12) Virtapistoke 13) Virtalähde 14) Termostaatti 15) Kondensaattorin tuuletin 16) Virtalähde 17) Mikrokytkin 18) Vastus 19) Vastus 20) Vastus 21) Anturi 22) Sähkömagneettinen kytkin 23) Muuntaja 24) Haihduttimen tuuletin 25) Ajastin 26) Relee 27) Solenoidiventtiili

B

1) Teiltje 2) Compressor 3) Koelinstallatie 4) Verdamer 5) Filter 6) Schakelaar 7) Schakelaar 8) Klemmenbord 9) Verlichting 11) Weerstand 12) Stekker 13) Toevoerleiding 14) Thermostaat 15) Ventilator koelinstallatie 16) Toevoerleiding 17) Microschakelaar 18) Weerstand 19) Weerstand 20) Weerstand 21) Sonde 22) Afstandschakelaar 23) Transformator 24) Ventilator verdamer 25) Tijdschakelaar 26) Relais 27) Magneetventiel

GR

1) Λεκάνη 2) Συμπιεστής 3) Συμπυκνωτής 4) Εξατμιστήρας 5) Φίλτρο 6) Διακόπτης 7) Διακόπτης 8) Πίνακας ακροδεκτών 9) Φωτισμός 11) Αντίσταση 12) Βύσμα ρεύματος 13) Συσκευή τροφοδότησης 14) Θερμοστάτης 15) Εξαεριστήρας συμπυκνωτή 16) Συσκευή τροφοδότησης 17) Μικροδιακόπτης 18) Αντίσταση 19) Αντίσταση 20) Αντίσταση 21) Αισθητήρια κεφαλή 22) Αυτόματος διακόπτης 23) Μετασχηματιστής 24) Εξαεριστήρας εξατμιστήρα 25) Χρονοδιακόπτης 26) Relè 27) Βαλβίδα σωληνοειδούς

CZ

1) Vanička 2) Kompresor 3) Kondenzátor 4) Výparník 5) Filtr 6) Vypínač 7) Vypínač 8) Svorkovnice 9) Osvětlení 11) Odpor 12) Elektrická zástrčka 13) Napájecí zdroj 14) Termostat 15) Ventilátor kondenzátoru 16) Napájecí zdroj 17) Mikrospínač 18) Odpor 19) Odpor 20) Odpor 21) Sonda 22) Dálkově ovládaný vypínač 23) Transformátor 24) Ventilátor výparníku 25) Časový spínač 26) Relè 27) Solenoidový ventil

EE

1) Vann 2) Kompressor 3) Kondensaator 4) Aurusti 5) Filter 6) Lüliti 7) Lüliti 8) Klemmiliist 9) Valgustus 11) Takistuselement 12) Pistik 13) Toiteplokk 14) Termostaat 15) Kondensaatori ventilaator 16) Toiteplokk 17) Mikrolüliti 18) Takistuselement 19) Takistuselement 20) Takistuselement 21) Andur 22) Kaugjuhtimisülilüti 23) Trafo 24) Aurusti ventilaator 25) Taimer 26) Relee 27) Solenoidklapp

S**DK****FIN****B****GR****CZ****EE**

LV

1) Tvertne 2) Kompresors 3) Kondensators 4) Izvaicētājs 5) Filtrs 6) Slēdzis 7) Slēdzis 8) Kontaktu plate 9) Apgaisme 11) Pretestība 12) Kontaktdakša 13) Barošanas elements 14) Termostats 15) Kondensatora ventilators 16) Barošanas elements 17) Mikroslēdzis 18) Pretestība 19) Pretestība 20) Pretestība 21) Zonde 22) Pārslēgs 23) Transformators 24) Izvaicētāja ventilators 25) Taimeris 26) Relejs 27) Solenoida vārsts

LT

1) Indas 2) Kompresorius 3) Kondensatorius 4) Garintuvas 5) Filtras 6) Jungiklis 7) Jungiklis 8) Grybtinė 9) Apšvietimas 11) Reostatas 12) Srovės zondas 13) Maitinimo blokas 14) Termostatas 15) Kondensatoriaus vėdinuvas 16) Maitinimo blokas 17) Mikrojungiklis 18) Reostatas 19) Reostatas 20) Reostatas 21) Zondas 22) Distancinis jungiklis 23) Transformatorius 24) Garintuvo ventiliatorius 25) Laikmatis 26) Relė 27) Solenoidinis vožtuvas

H

1) Gyűjtőtál 2) Kompreszor 3) Kondenzátor 4) Párologtató 5) Szűró 6) Megszak 7) Megszak 8) Kapocstábla 9) Megvilágítás 11) Ellenállás 12) Csatlakozódugó 13) Tápegység 14) Hőfokszabályozó 15) Kondenzátor ventilátor 16) Tápegység 17) Mikrokapcsoló 18) Ellenállás 19) Ellenállás 20) Ellenállás 21) Szonda 22) Távkapcsoló 23) Transzformátor 24) Párologtató ventilátor 25) Kapcsolóautomata 26) Relé 27) Szolenoid szelep

M

1) Trej 2) Kompresur 3) Kondensatur 4) Evaporatur 5) Filtru 6) Interruttur 7) Interruttur 8) Terminal 9) Dawl 11) Reziŝtenza 12) Plakka tal-Kurrent 13) Unit li jissuplixxi l-kurrent 14) Termostat 15) Ventilatur Kundensatorju 16) Unit li jissuplixxi l-kurrent 17) Mikro interruttur 18) Reziŝtenza 19) Reziŝtenza 20) Reziŝtenza 21) Linja turi l-hoss 22) Swiċċ Awtomatiku 23) Transformer 24) Ventilatur Evaporatorju 25) Arloġġ 26) Rele` 27) Valvula tas- solenojd

PL

1) Miska 2) Kompresor 3) Kondensator 4) Parnik 5) Filtr 6) Wyłącznik 7) Wyłącznik 8) Tabliczka zaciskowa 9) Oświetlenie 11) Opór 12) Wtyczka 13) Zasilacz 14) Termostat 15) Wentylator kondensatora 16) Zasilacz 17) Mikrowyłącznik 18) Opór 19) Opór 20) Opór 21) Sonda 22) Wyłącznik zdalny 23) Transformator 24) Wentylator parownika 25) stoper 26) Przełącznik 27) Zawór elektromagnetyczny

SK

1) Vanička 2) Kompresor 3) Kondenzátor 4) Výparník 5) Filter 6) Vypínač 7) Vypínač 8) Svorkovnica 9) Osvetlenie 11) Odpor 12) Elektrická zástrčka 13) Napájanie elektrickým prúdom 14) Termostat 15) Ventilátor kondenzátora 16) Napájanie elektrickým prúdom 17) Mikrospínač 18) Odpor 19) Odpor 20) Odpor 21) Sonda 22) televypínač 23) Transformátor 24) Ventilátor výparníka 25) Časový spínač 26) Relé 27) Solenoidový ventil

SLO

1) Skleda 2) Kompresor 3) Kondenzator 4) Evaporator 5) Filter 6) Stikalo 7) Stikalo 8) Plošċa za stiċnike 9) Razsvetljava 11) Elektriċni upor 12) Vtiċnik 13) Napajalnik 14) Termostat 15) Ventilator na kondenzatorju 16) Napajalnik 17) Mikro stikalo 18) Elektriċni upor 19) Elektriċni upor 20) Elektriċni upor 21) Sonda 22) Krmilni kontaktor 23) Transformator 24) Ventilator na evaporatorju 25) Timer 26) Relé 27) Ventil valjaste tuljave

LV

LT

H

M

PL

SK

SLO





CERTIFICATO DI GARANZIA

MOD.

MAT.

Data acquisto _____ N° bolla, risc. o fatt. _____

Nome e cognome _____ Tel. _____
acquirente

Via _____ N° _____

Città _____ Provincia _____

NOTA IMPORTANTE: La mancata spedizione di questo certificato debitamente compilato, entro gli 8 giorni dall'acquisto pena decadenza di **OGNI GARANZIA**.

RACCOMANDATA



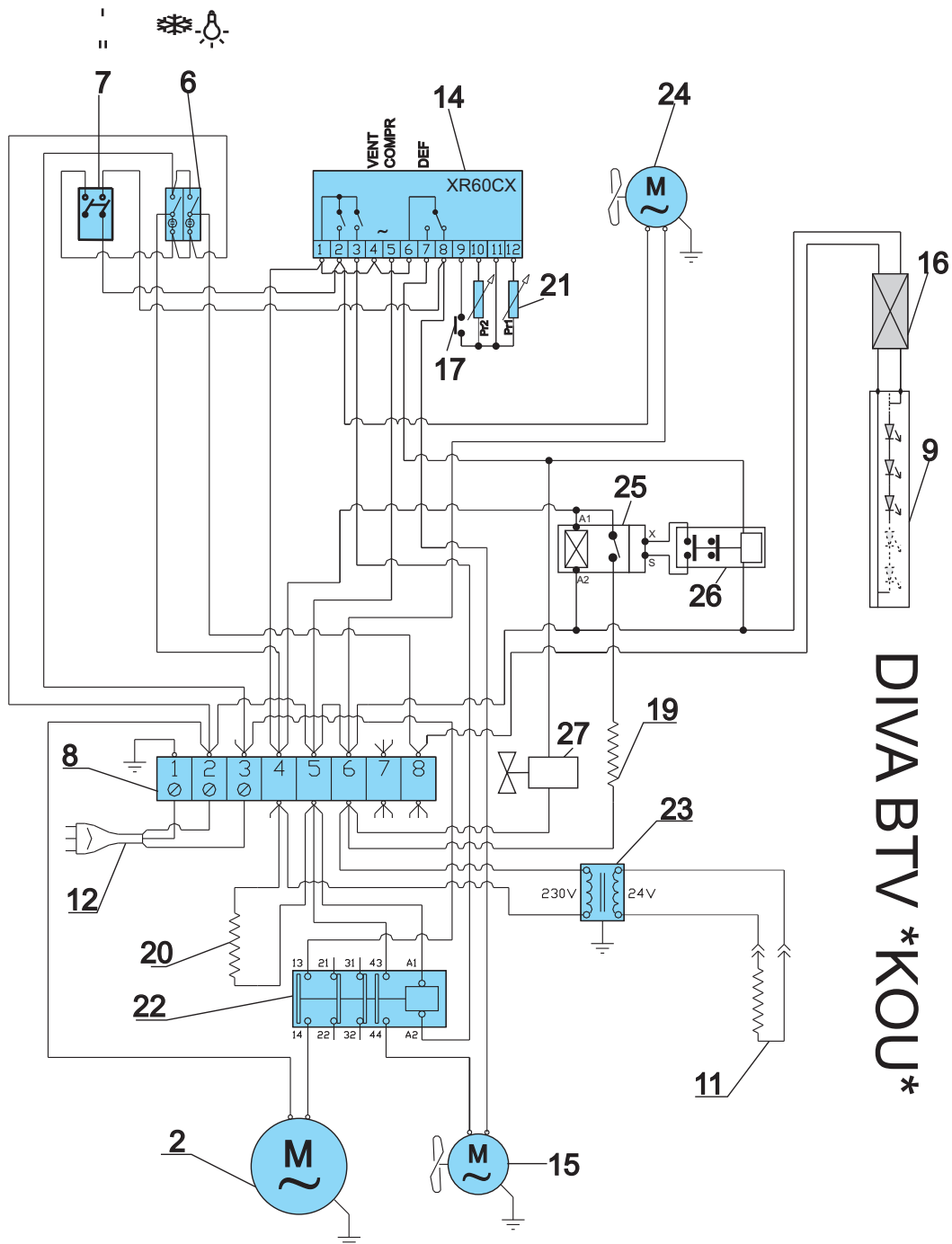
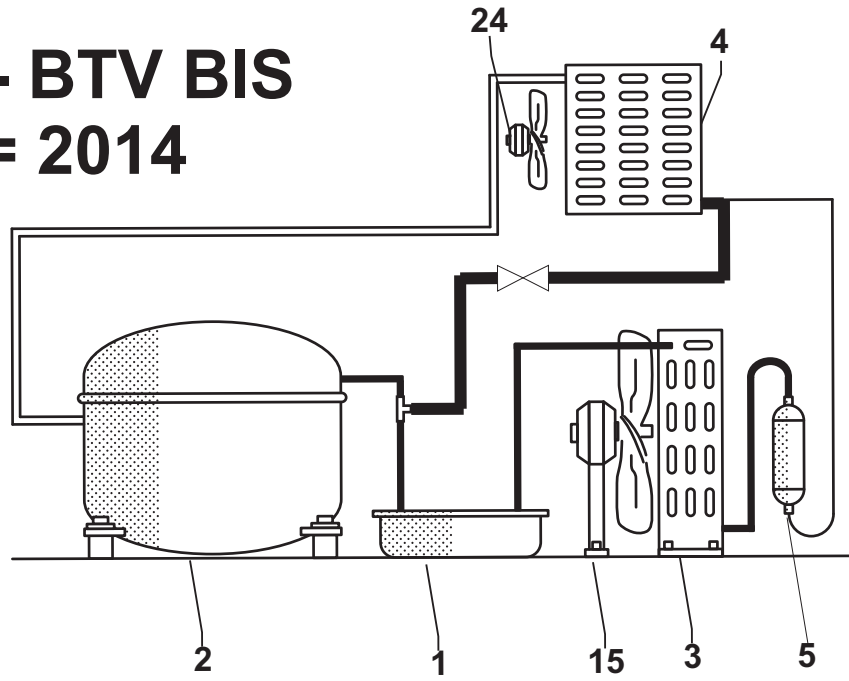
SPETT. **TECFRIGO** s.p.a.

VIA GALILEO GALILEI, 22

42024 CASTELNOVO DI SOTTO

(REGGIO EMILIA) - ITALY

BTV - BTV BIS >= 2014



DIVA BTV *KOU*





COLD
ENGINEERING
TECFRIGO

TECFRIGO s.p.a.
42024 Castelnovo di Sotto
(Reggio Emilia) Italy
Via Galileo Galilei, 22
Tel. 0522.683246 / 0522.688443
Fax 0522.682196
Fax Uff. acquisti 0522.682311
Fax Uff. amm. 0522.688444
e-mail: info@tecfrigo.com
<http://www.tecfrigo.com>



Management
System
ISO 9001:2008



www.tuv.com
ID 9105015489

