

SNELLE'

121-251 -351-401-511-551-701- 751



**Manuale Originale
in ITALIANO**

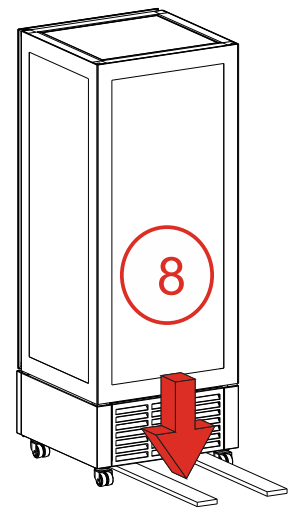
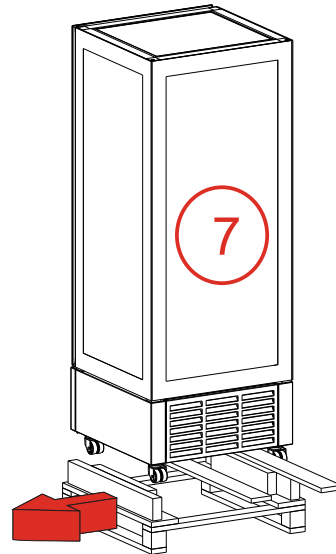
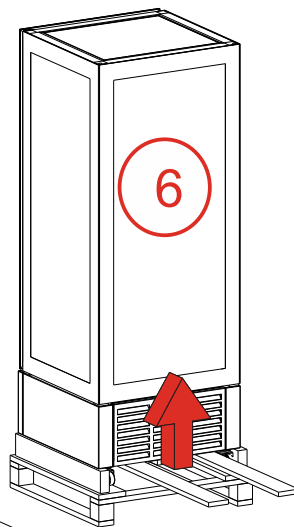
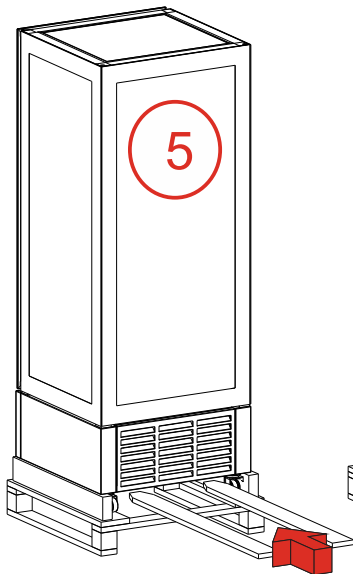
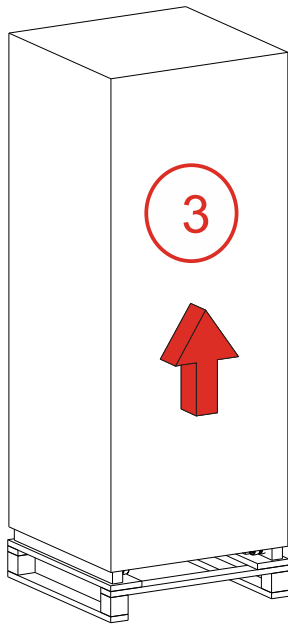
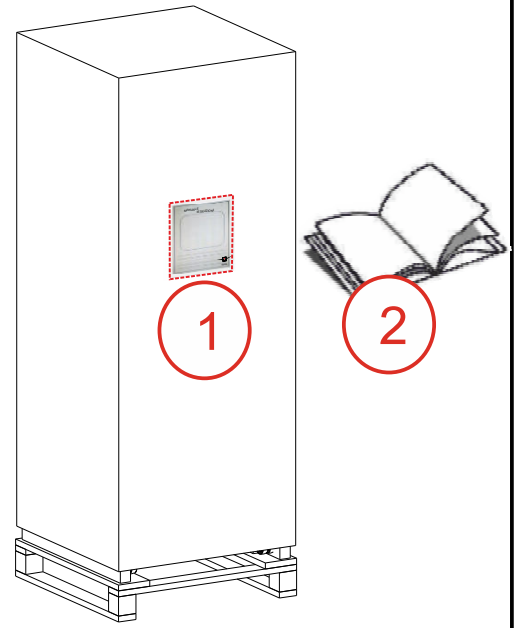
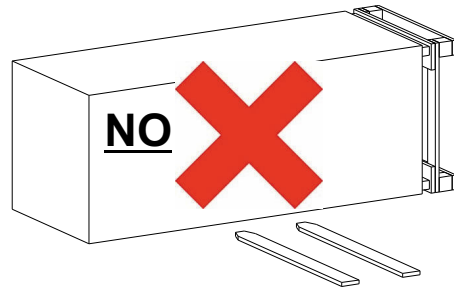
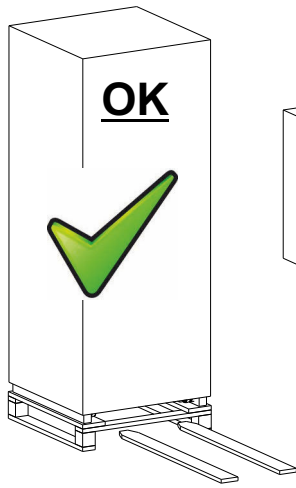


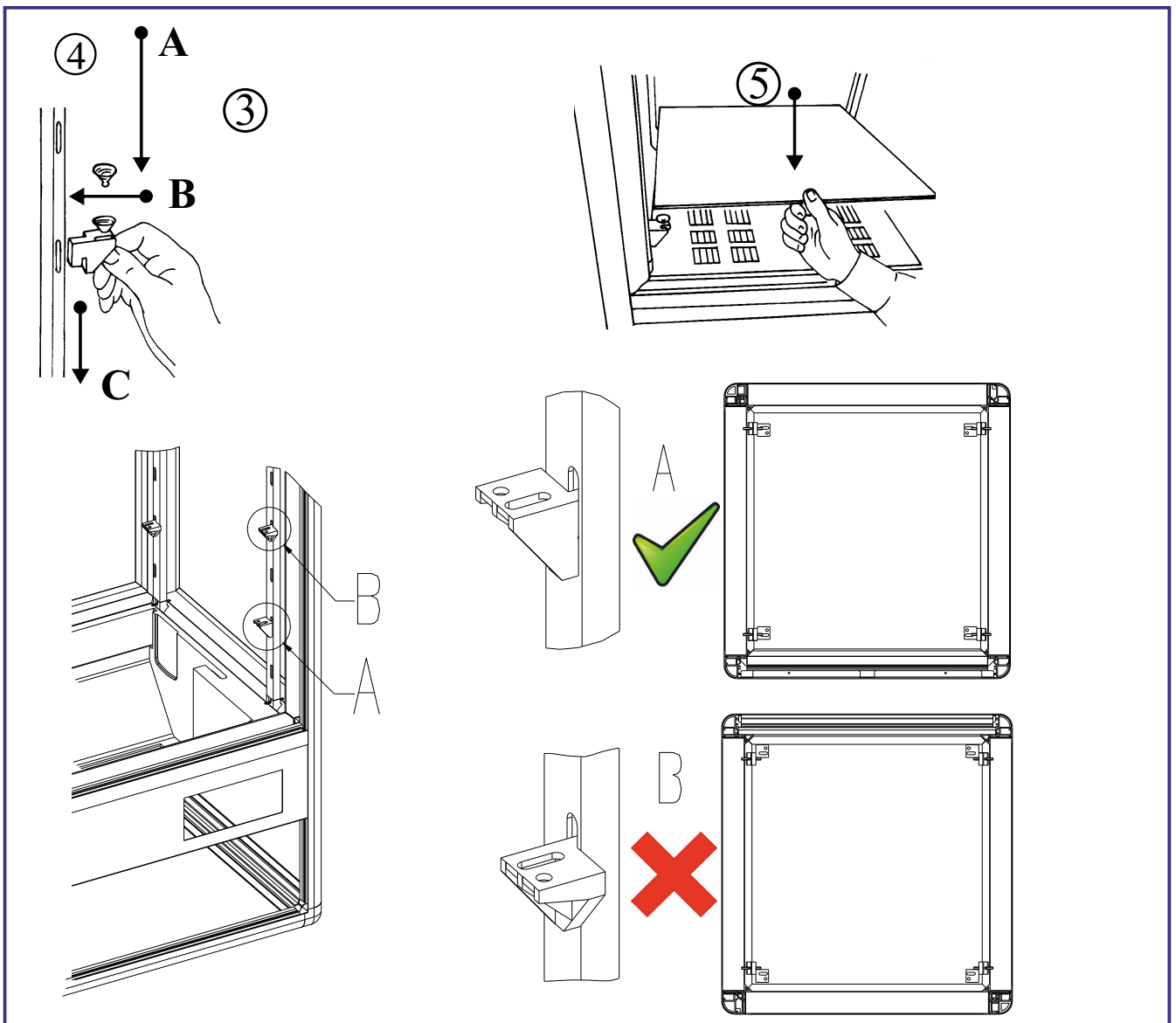
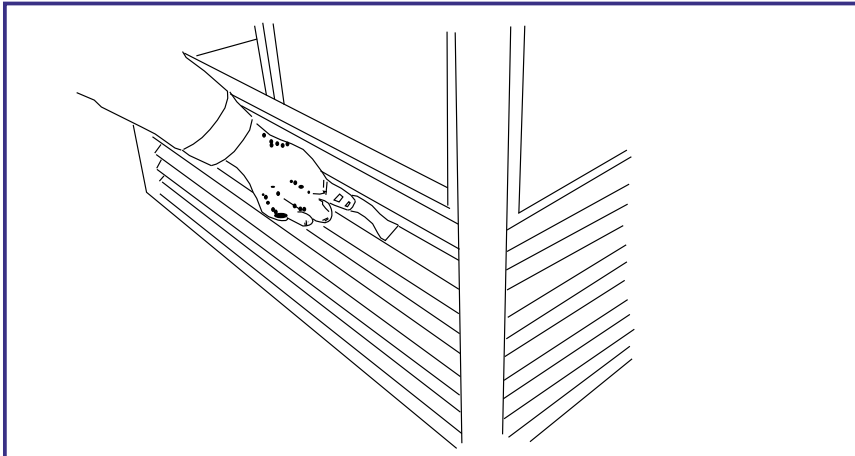
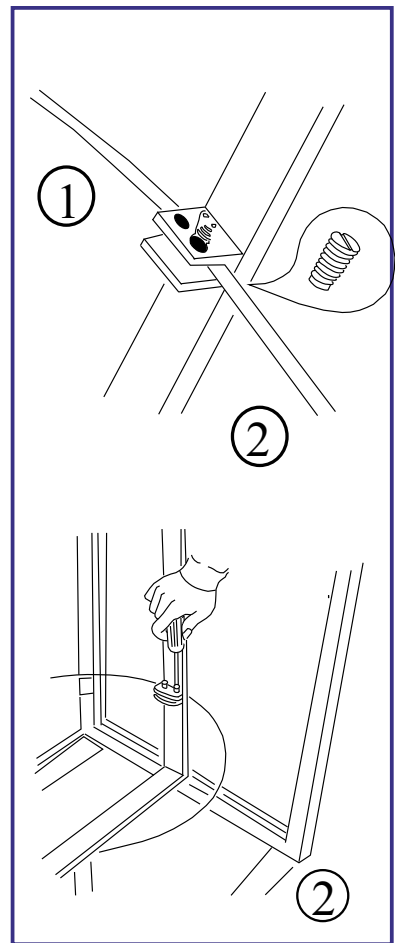
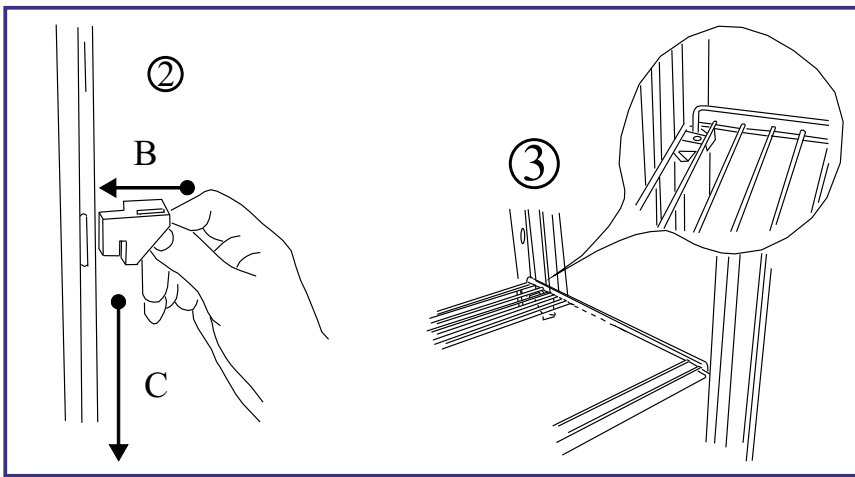
**COLD
ENGINEERING**

TECFRIGO


**INSTALLAZIONE E USO
INSTALLATION AND USE
ZUSAMMENBAU
UND BETRIEB
INSTALACIÓN Y USO
INSTALLATION ET
MODE D'EMPLOI
BEÉPÍTÉS ÉS HASZNÁLAT**

TECFRIGO





8 6 3 1



4 9 7 5 2

3=Sbrinamento manuale, Manual defrosting , Manuelles Abtauen, Descongelación manual, Dégivrage manuel.

9=Risparmio energetico, Energy saving, Energiesparen, Ahorro de energia, Economie d'énergie


Quando attivo (Tasto 9), la temperatura nella macchina aumenta di 1°C (generalmente usata alla chiusura notturna).

When turned on (button 9) the temperature inside the cabinet increases of 1 °c (generally used during night closure)


Wenn aktiv ist (Taste 9), die Temperatur in der Vitrine erhöht sich um 1 °C°(allgemein wird während der Nachtschließung verwendet).

Cuando activado (BOTON 9), la temperatura al interior del armario sube de 1 °C. (GENERALMENTE UTILIZADO DURANTE EL CIERRE DE NOCHE)

Lorsqu'il est activé (touche 9), la température dans la vitrine augmente de 1 ° C (habituellement utilisé pendant la fermeture nocturne).



8 6 3 1



4 9 7 5 2

3=Sbrinamento manuale, Manual defrosting , Manuelles Abtauen, Descongelación manual, Dégivrage manuel.

9=Risparmio energetico, Energy saving, Energiesparen, Ahorro de energia, Economie d'énergie

REGOLAZIONE

L'apparecchiatura è dotata di comandi di regolazione posti sul davanti. **1. Luce:** Serve ad accendere la luce interna. **2. refrigerazione:** Serve ad accendere l'impianto refrigerante. **3. Sbrinamento manuale.** **4. Display:** Indica la temperatura all'interno dell'apparecchiatura. **Termostato:** Regola la temperatura all'interno dell'apparecchiatura. **A) Il Tasto 5 "SET" o "P"** premuto una volta consente di visualizzare la temperatura impostata, che potrà essere modificata agendo sul **Tasto 6 "UP"** o sul **Tasto 7 "DOWN"**. **8. Rotazione:** Serve per azionare i piani rotanti. **9. Risparmio energetico:** Attiva / Disattiva la funzione di risparmio energetico

BIS : Quando lavora in positivo, premendo **AUX** (tasto 8) la ventilazione interna è permanente quindi aumenta anche l'umidità relativa. Al contrario (Quando non è attivo AUX) la ventilazione interna è controllata da un termostato.

CONTROLS

The appliance features adjusting controls, located at the front of the cabinet. **1. Light :** to switch on the light inside the display cabinet. **2. Refrigeration :** to switch on the refrigeration system. **3. Manual defrosting.** **4. Display:** to display the temperature in the appliance. **Thermostat:** to adjust the temperature in the appliance. **a) Press button 5 "SET or P"** once to display the temperature set-point, which can be changed by pressing button **6 "UP"** or button **7 "DOWN"**. **8. Rotation :** to set the rotating shelves into motion. **9. Energy conservation:** enable / disable the energy conservation function.

BIS : BIS: When it works with positive temperature, pressing **AUX** (button 8) the internal ventilation is permanent, and in this way also the relative humidity increases. "On the contrary, when the AUX is not active, the internal ventilation is controlled by a thermostat.

EINSTELLUNG

Das Gerät ist mit Bedienungssteuerungen ausgerüstet, die sich auf der Vorderseite befinden.

1. Lichtschalter: Zum Einschalten der Innenbeleuchtung. **2. Kühlschalter:** Zum Einschalten der Kühlanlage. **3. Manuelles Abtauen.** **4. Anzeige:** Gibt die Temperatur im Inneren des Geräts an. **Thermostat:** Reguliert die Innentemperatur des Geräts. **A) Das einmalige Drücken der Taste 5 "SET oder P"** ermöglicht das Ablesen der voreingestellten Temperatur, die durch Drücken der Taste **6 "UP"** oder **7 "DOWN"** geändert werden kann. **8. Rotationsschalter:** Zur Betätigung der Drehablagen. **9. Energiesparen:**aktivieren / deaktivieren der Energiesparen-Funktion.

BIS: Wenn es in Plus Kuehlung funktioniert, ebim druecken der Taste **AUX** (8), die Innenbelüftung ist dauerhaft, daher erhöht sich auch die relative Luftfeuchtigkeit. Im Gegenteil, die interne Belüftung wird durch einen Thermostat gesteuert.

REGULACIÓN

El equipo dispone de mandos de regulación situados en la parte frontal. **1. Luz:** Sirve para encender la luz interna. **2. Refrigeración:** Sirve para encender la instalación refrigeradora. **3. Descongelación manual.** **4. Pantalla:** Indica la temperatura del interior del equipo. **Termostato:** Regula la temperatura del interior del equipo. **A)** Si se pulsa la tecla **5 "SET o P"** (una vez) se visualiza la temperatura programada, que podrá modificarse con las teclas **6 "UP"** y **7 "DOWN"**. **8. Rotación:** Sirve para accionar las estanterías giratorias. **9. Ahorro de energía:** activar / desactivar la función de ahorro de energía. **BIS :** Cuando funciona a temperatura positiva, pulsando **AUX** (botón 8) la ventilación interna es permanente, entonces también aumenta la humedad relativa. Al contrario la ventilación interna es controlada por un termostato.

RÉGLAGE

La vitrine est dotée de commandes de réglage situées à l'avant. **1. lumière :** il sert à allumer la lumière interne. **2. réfrigération :** il sert à allumer le système de réfrigération. **3. dégivrage manuel.** **4. écran :** il indique la température à l'intérieur de la vitrine. **Thermostat :** il règle la température interne de la vitrine.

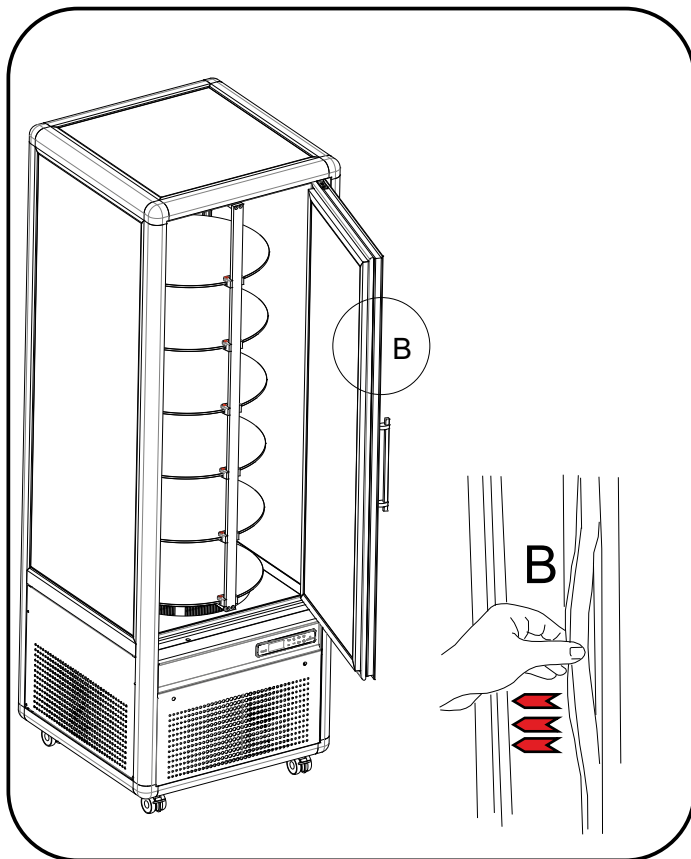
A) Appuyer une fois sur la Touche **5 « SET ou P »** pour visualiser la température programmée qu'il sera possible de modifier au moyen de la Touche **6 « UP »** ou de la Touche **7 «DOWN»**. **8. Rotation :** il sert à actionner les tablettes pivotantes. **9. économie d'énergie :** Activer / mettre à l'arrêt la fonction d'économie d'énergie

BIS: Lorsque vous travaillez en température positif, en appuyant sur le bouton AUX (8) la ventilation interne est permanente, pour cette raison augmente aussi l'humidité relative. Au contraire, la ventilation interne est commandé par un thermostat.

SZABÁLYOZÁS

A berendezés egy elől található, védett kezelőtáblán elhelyezett szabályozó vezérlőrendszerrel rendelkezik. **1. Fénycsőmegszak.:** a belső világítás bekapcsolására szolgál. **2. Hűtés megszak.:** A hűtőberendezés bekapcsolására szolgál. **3. Hőfokmérő/Hőfokszabályozó:** A berendezés belsejében lévő hőmérsékletet ellenőrzi. Az egyszer lenyomott **4-ös "SET vagy P"** gomb lehet övé teszi a beállított hőmérséklet kijelzését, amely a **5-os "UP"** gomb vagy a **6-es "DOWN"** gomb megnyomásával módosítható. **8. Ventiláció kapcs.:** A II-n kell beállítva lennie akkor, amikor a hűtőszekrény pozitív (0°C-nál magasabb) hőmérsékleten üzemel.

BIS: Amikor pozitív hőmérséklet tartományban dolgozik, az **AUX** gombot(8) megnyomva a belső ventiláció állandó lesz és a relatív páratartalom is növekszik. Ellenkező esetben a belső ventilációt a termostát vezérli.



SOSTITUZIONE DELLA GUARNIZIONE MAGNETICA DELLA PORTA

1. Aprire la porta. **2.** Afferrare con le mani la guarnizione ed estrarla dall'incastro nel profilo della porta. **3.** Sostituirla con la nuova guarnizione, avendo cura di premere in successione su tutto il perimetro

REPLACING THE DOOR'S MAGNETIC GASKET

1. Open the door. **2.** Take hold of the magnetic gasket and pull it out of the frame. **3.** Insert the new gasket and press it firmly down all around

AUSTAUSCH DER MAGNETISCHEN TÜRDICHTUNG

1. Die Tür öffnen. **2.** Die Dichtung mit den Händen aus dem Türprofil herausziehen. **3.** Eine neue Dichtung einsetzen, die sorgfältig überall festgedrückt werden muss

SUSTITUCIÓN DEL BURLETE MAGNÉTICO DE LA PUERTA

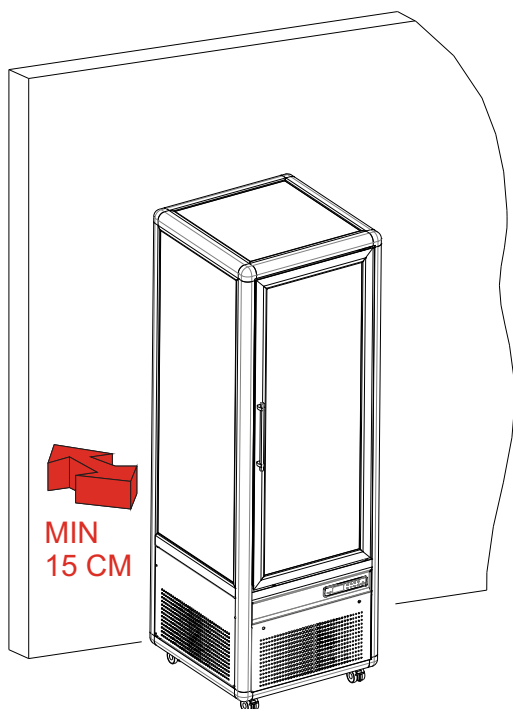
1. Abrir la puerta. **2.** Sujetar con las manos el burlete y sacarlo del encaje del perfil de la puerta. **3.** Sostituirlo con un burlete nuevo, cuidando de apretar sucesivamente todo el perimetro

REPLACEMENT DU JOINT MAGNÉTIQUE DE LA PORTE

1. Ouvrir la porte. **2.** Saisir le joint et l'extraire du profil de la porte. **3.** Le remplacer par un nouveau joint en ayant soin de bien le fixer en appuyant sur tout le périmètre

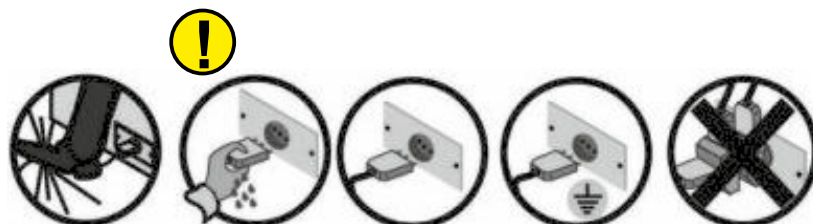
AZ AJTÓ MÁGNESES TÖMÍTÉSÉNEK CSERÉJE

1. Nyissák ki az ajtót. **2.** Kezükkel szorítsák meg a tömítést és húzzák ki az ajtó profiljában levő foglalatból. **3.** Pótolják azt az új tömítéssel, amelyet fokozatosan nyomjanak az egész keretre



NON rimuovere il lubrificante per il primo mese di vita.
DO NOT remove the lubricant for the first month of life.

das Schmiermittel **NICHT** entfernen für den ersten Monat des Lebens.



! I nostri prodotti sono da interni - non installare all'esterno dei locali/negozi.

! Our products are for internal use only—do not install outside restaurants, shops.

! Unsere Produkte eignen sich für Innenräume—nicht im Aussenbereich von Räumen / Geschäften anbringen.

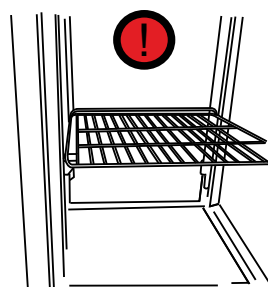
! Nuestros productos son para el interior, no instalarlos en el exterior de los locales/tiendas.

! Nos produits sont conçus pour utilisation à l'intérieur: ne pas installer à l'extérieur des locaux/magasins.

! A termékeink beltéri felhasználásúak—ne építsék be azokat helységek/üzletek külterébe.

- Se il cavo di alimentazione è danneggiato, deve essere sostituito dal produttore, dal suo centro di assistenza o da personale qualificato per evitare rischi
- If the supply cord is damaged, it must be replaced by the manufacturer, its service agent, or similarly qualified persons in order to avoid a hazard.
- Wenn die Anschlussleitung beschädigt ist, darf sie nur von einem autorisierten Kundendienst ausgewechselt werden, um Gefahr zu vermeiden.

- Si le câble d'alimentation est endommagé, il doit être remplacé par le fabricant, des représentants ou des professionnels agréés afin d'éviter les dangers.
- Si el cable de alimentación está dañado, debe ser reemplazado por el fabricante, por su Centro de servicio o personal calificado. para evitar riesgos



Attenzione, non riempire completamente i ripiani espositivi per consentire un corretto deflusso dell'aria fredda interna.

Attention: do not fill up completely the exposition shelves in order to permit a correct internal cold air flow

Achtung: Füllen Sie bitte die Expositions Regale nicht komplett auf, um eine korrekte Zirkulierung von kalter Luft zu haben

Attention: ne pas remplir complètement les étagères expositives pour permettre un écoulement correct de l'air froide interne.

Cuidado: no llenar totalmente los estantes exposidores para permitir un correcto flujo de aire frío interior.

❗ **BACINELLA DI EVAPORAZIONE AUTOMATICA**

La maggior parte delle unità dispone di una bacinella di evaporazione automatica. Anche l'acqua di sbrinamento può causare guasti considerevoli poiché può bucare il tubo che fornisce il calore necessario per l'evaporazione dell'acqua o deteriorare la resistenza elettrica. Quindi si raccomanda di prestare attenzione a questa bacinella e procedere alla sua pulizia periodicamente.

❗ **AUTOMATIC EVAPORATION BASIN**

The majority of units, have a basin of automatic evaporation. Even the defrost water can cause considerable damage, since it can pierce the tube that provides the heat necessary for the evaporation of water or deteriorate the electrical resistance. So please pay attention to this basin and clean it periodically.

❗ **AUTOMATISCHE VERDUNSTUNGSTASSE**

Die meisten Einheiten haben eine Tasse mit automatischer Verdunstung. Auch das Tauwasser kann erhebliche Schäden verursachen, da das Rohr dass die notwendige Wärme für die Verdampfung gibt lochen kann oder es zu einer Verschlechterung des elektrischen Widerstandes bringt. Also bitte achten Sie auf diese Tasse und reinigen Sie diese regelmaessig.

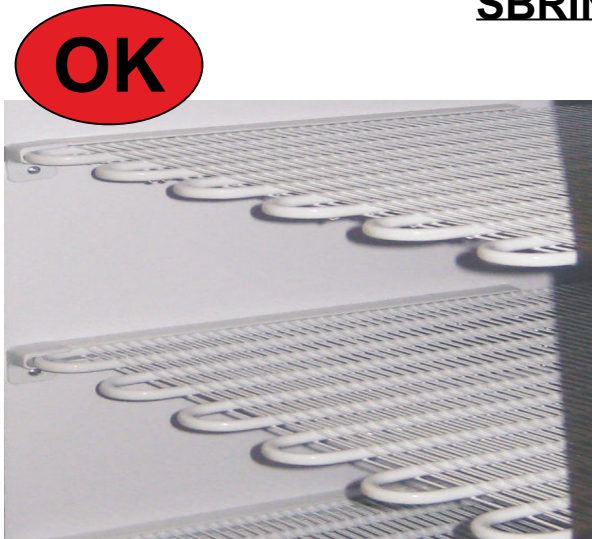
❗ **BENDEJA DE EVAPORACION AUTOMATICA**

La mayoría de los equipos disponen de una bandeja de evaporación automática. El agua de dishielo también puede provocar averías de consideración, ya que puede picar la tubería que aporta el calor necesario para evaporar el agua o deteriorar la resistencia eléctrica. Se recomienda pues, prestar atención a esta bandeja y proceder a su limpieza con periodicidad.

❗ **PLATEAU D'ÉVAPORATION AUTOMATIQUE**

La majorité des appareils disposent d'un plateau d'évaporation automatique, L'eau du dégivrage peut également occasionner des pannes importantes, étant donné qu'elle peut percer la tuyauterie qui apporte la chaleur nécessaire permettant l'évaporation de l'eau ou encore abimer la résistance électrique. Il est recommandé de prendre soin de ce plateau et de le nettoyer périodiquement.

SBRINARE - DEFROST

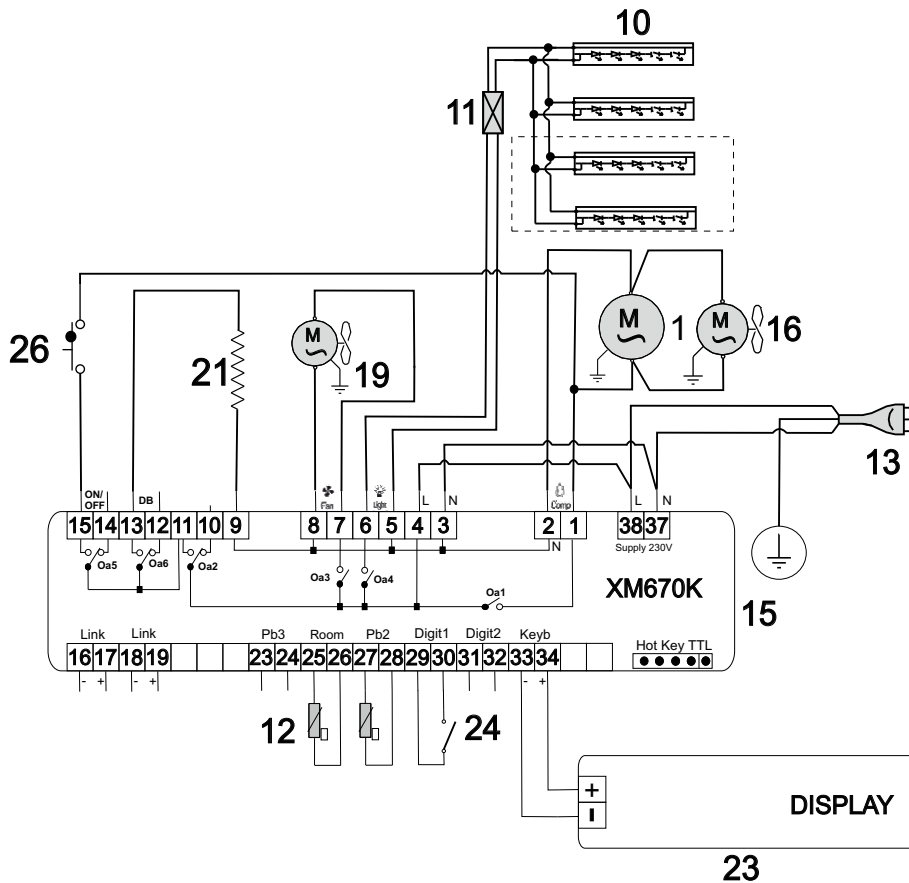
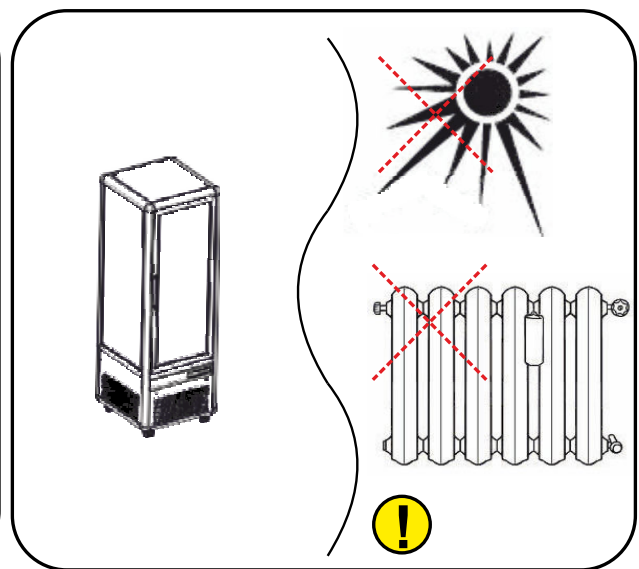
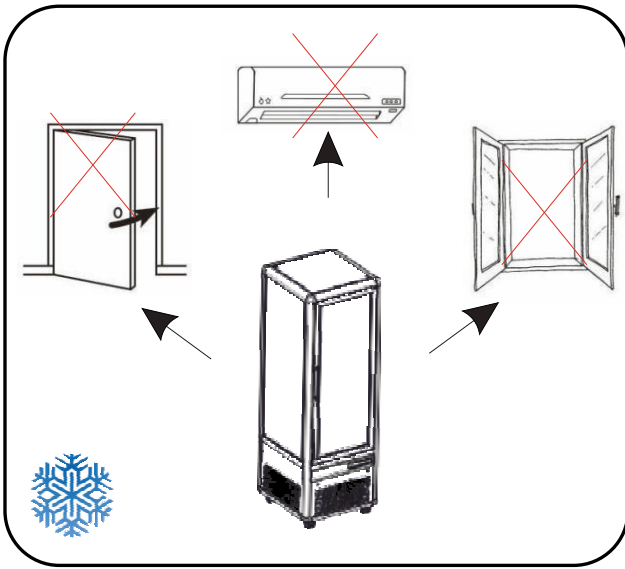
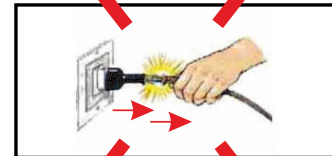
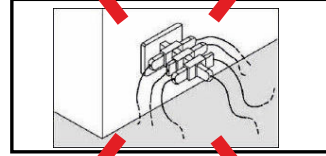
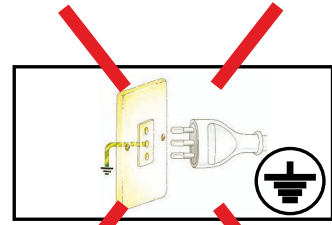
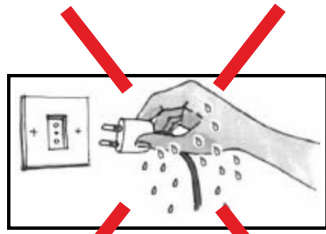


OK

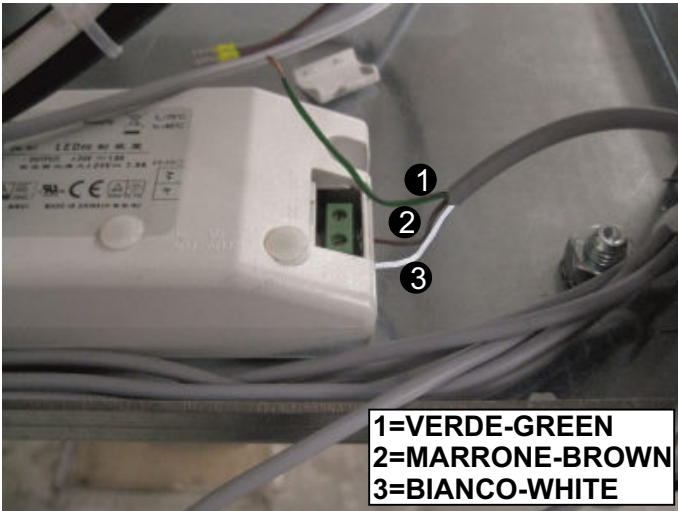


NO

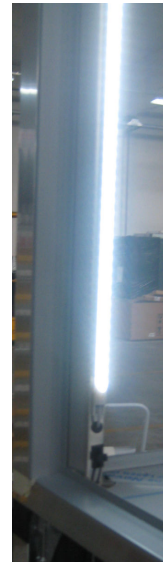
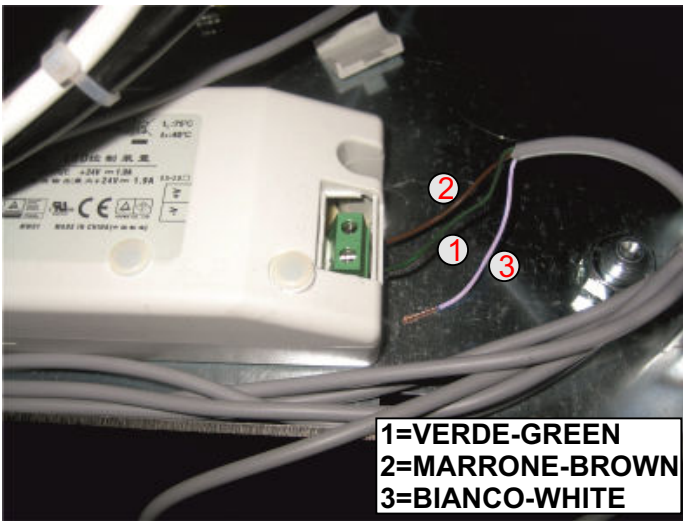
GBT	Sbrinare ogni due settimane
GBT	Defrost every two weeks
GBT	Abtauen jede zwei Wochen
GBT	Descongele cada dos semanas
GBT	Dégivrage toutes les deux semaines



CIOCCOLATO



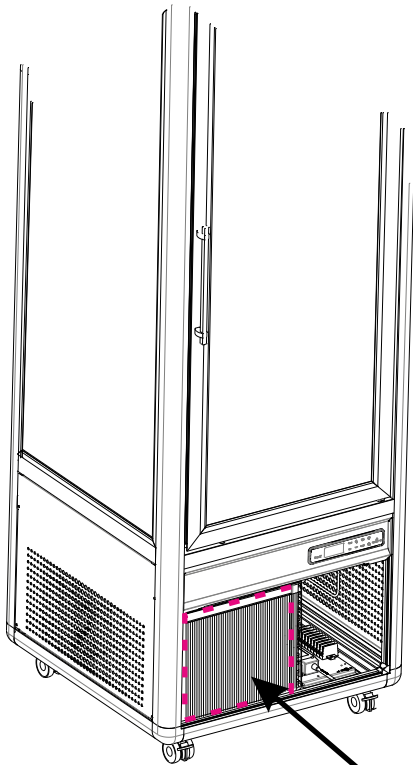
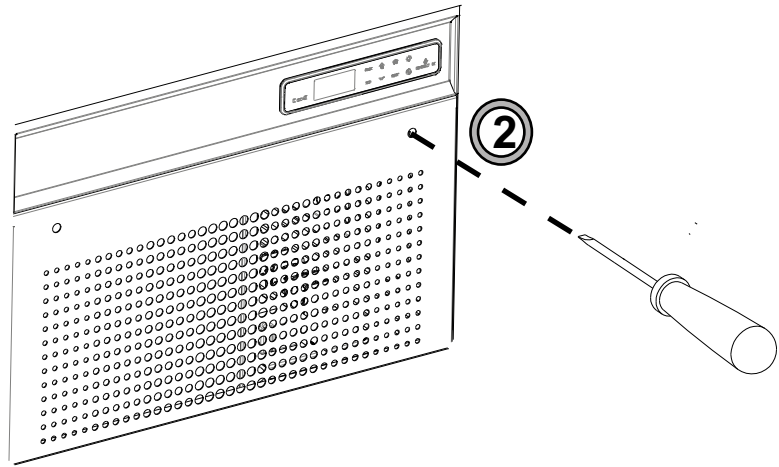
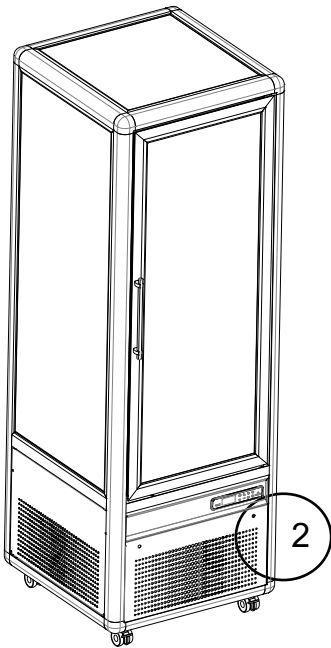
LUCE CALDA
WARM LIGHT



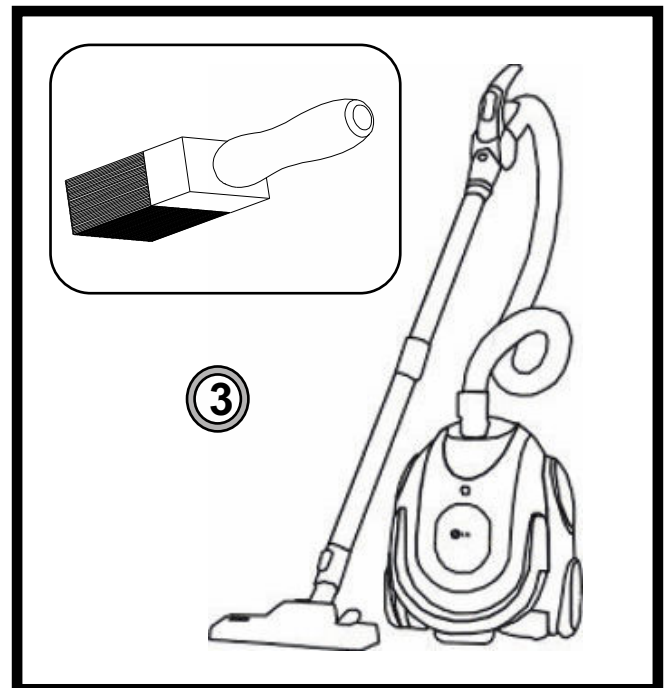
LUCE FREDDA
COOL LIGHT

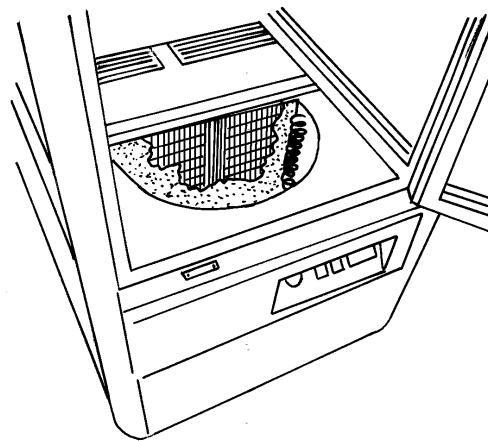
potenziometro
(optional)
potentiometer
(optional)

1



- ⚠️ *Almeno una volta al mese*
- ⚠️ *At least once a month*
- ⚠️ *Mindestens einmal pro Monat*
- ⚠️ *Por lo menos una vez al mes*
- ⚠️ *Au moins une fois par mois*





PULIZIA DELL'EVAPORATORE

1. Controllare la presenza di brina e di ghiaccio sulle alette dell'evaporatore. 2. Qualora lo strato di brina risulti eccessivo e vi sia presenza di colate di ghiaccio con evidente ostruzione del passaggio dell'aria, operare uno sbrinamento totale. Rimuovere la merce ponendola in altro luogo adeguatamente refrigerato alla stessa temperatura. 3. Togliere l'alimentazione elettrica, lasciare la porta aperta anche dopo avere rimosso la merce in conservazione. 4. **ATTENZIONE** a non toccare con le mani nude le alette taglienti dell'evaporatore. 5. Non usare corpi metallici taglienti o appuntiti nel tentativo di rimuovere il ghiaccio dall'evaporatore. 6. Asciugare con cura ogni cosa. 7. Lasciare asciugare con la porta aperta l'apparecchio prima di rimetterlo in funzione

CLEANING THE EVAPORATOR

1. Looking through the upper peep-slit, check for the presence of ice crystals formed on the fins of the evaporator. 2. Whenever the accumulation of ice crystals appears excessive, with the formation of layers of ice blocking the normal circulation of air, a complete de-frosting should be undertaken. Remove the foodstuffs and store them in another suitably refrigerated site kept at the same temperature. 3. Switch off electricity supply, leave the door open even after removal of the foodstuffs. 4. Take care not to touch with bare hands the sharp edges of the evaporator fins. 5. Do not use sharp or pointed metal objects to remove the ice from the evaporator. 6. Dry everything with care. 7. Leave the appliance to dry with the door open before restarting

REINIGUNG DES VERDAMPFERS

1. Frost- oder Eisbildung auf den Kühllamellen des Verdampfers feststellen. 2. Sollte die Frostschrift zu dick oder die Lüftungsöffnungen durch Eis verstopft sein, ist eine komplette Entfrostung erforderlich. Die Ware entfernen und an einem anderen, entsprechend gekühlten Ort mit gleicher Temperatur unterbringen. 3. Strom abschalten, nachdem die Waren herausgenommen wurde, Tür geöffnet lassen. 4. **VORSICHT!** Die scharfe Kühllamellen des verdampfers nicht mit ungeschützten Händen berühren! 5. Keine scharfen Metallwerkzeug benutzen, um das Eis von Verdampfer zu entfernen. 6. Sämtliche Teile sorgfältig trocknen. 7. Das Gerät vor der Inbetriebnahme bei offener Tür trocknen lassen

LIMPIEZA DEL EVAPORADOR

1. Mirando a través de la tronera superior, controlar la presencia de escarcha y de hielo en las aletas del evaporador. 2. En el caso que el estrato de escarcha fuera excesivo y haya coladas de hielo con evidente obstrucción del paso del aire, realizar una descongelación total. Quitar y colocar los productos alimenticios en un lugar adaptado y refrigerado a la misma temperatura. 3. Desconectar la energía eléctrica. Dejar la puerta abierta aun después de haber sacado los productos alimenticios en conservación. 4. **CUIDADO!** no hay que tocar con las manos desnudas las aletas cortantes del evaporador. 5. No usar cuerpos metálicos cortantes o con puntas para tratar de quitar el hielo del evaporador. 6. Secar cuidadosamente cada cosa. 7. Dejar secar con la puerta abierta el aparato antes de ponerlo nuevamente en funcionamiento

NETTOYAGE DE L'EVAPORATEUR

1. En regardant à travers la fente supérieure, contrôler la présence de givre ou de glace sur les ailettes de l'évaporateur. 2. Si la couche de givre est importante et la présence de glace empêche le passage de l'air, procéder à un dégivrage total. Retirer les denrées, et les disposer dans un autre lieu correctement réfrigéré à la même température. 3. Débrancher l'appareil, laisser la porte ouverte même après avoir enlevé les denrées entreposées. 4. **ATTENTION** Ne pas toucher à mains nues les ailettes tranchantes de l'évaporateur. 5. Ne pas utiliser de corps métalliques ou pointus pour essayer d'enlever la glace de l'évaporateur. 6. Tout sécher soigneusement. 7. Laisser sécher avec la porte ouverte avant de remettre l'appareil en fonction

⚠ Il **non** buon funzionamento della macchina causato da inosservanza di quanto spiegato e/o mostrato in questo manuale, declina ogni tipo di responsabilità per Tecfrigo SPA.

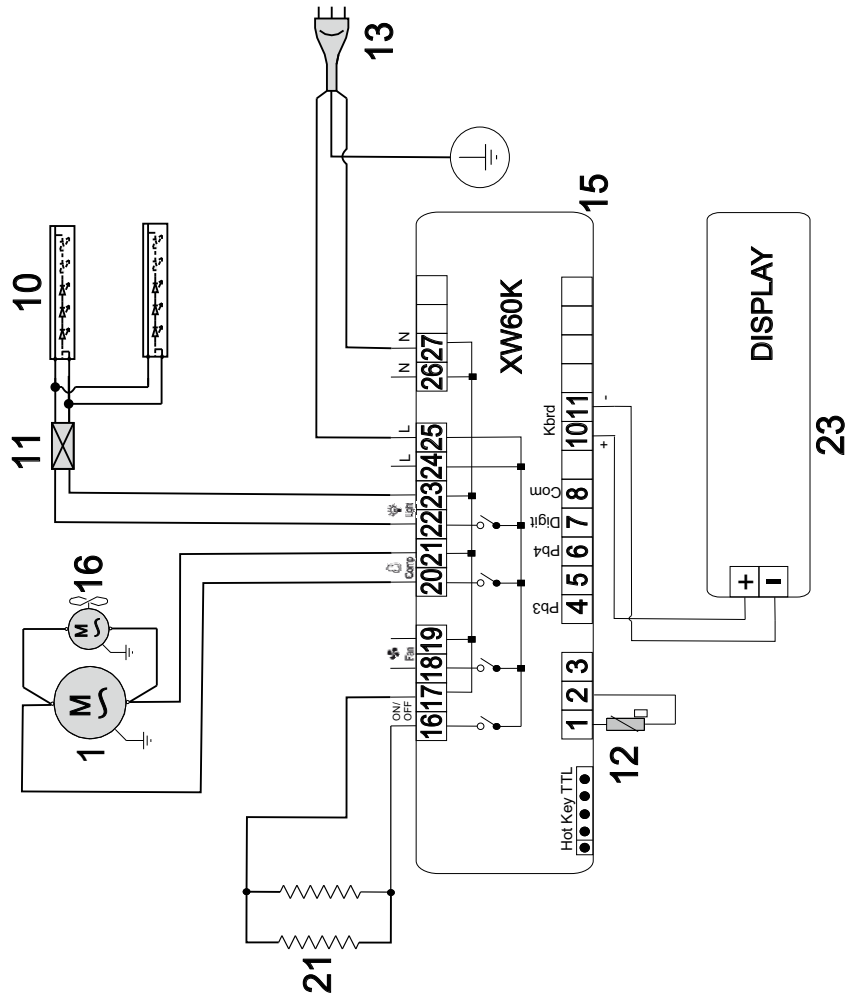
⚠ Tecfrigo SPA declines any responsibility if the bad performance of the equipment is caused by non compliance to what is shown and/or explained in this manual.

⚠ Das nicht reibungslose Betrieb des Gerätes, verursacht durch Nichtbeachtung wie in diesem Handbuch dargestellt ist, übernimmt keine Haftung für Tecfrigo Spa.

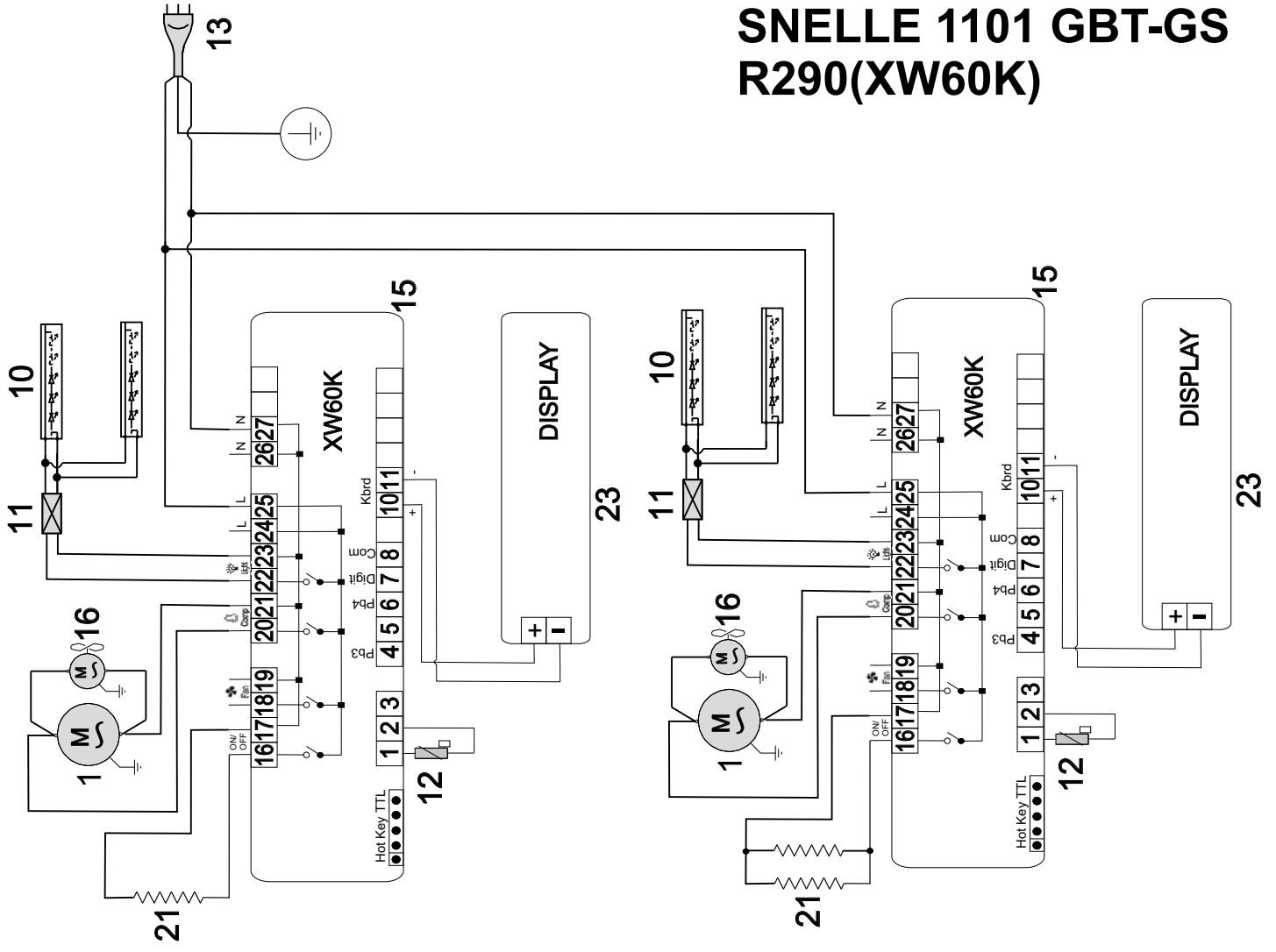
⚠ Le mauvais fonctionnement de la machine causés par le non-respect comme expliqué et / ou illustrés dans ce manuel, décline toute la responsabilité de Tecfrigo spa

⚠ Tecfrigo SPA declina toda responsabilidad si el mal funcionamiento del equipo es causado por el incumplimiento de lo que se muestra y/o se explica en este manual.

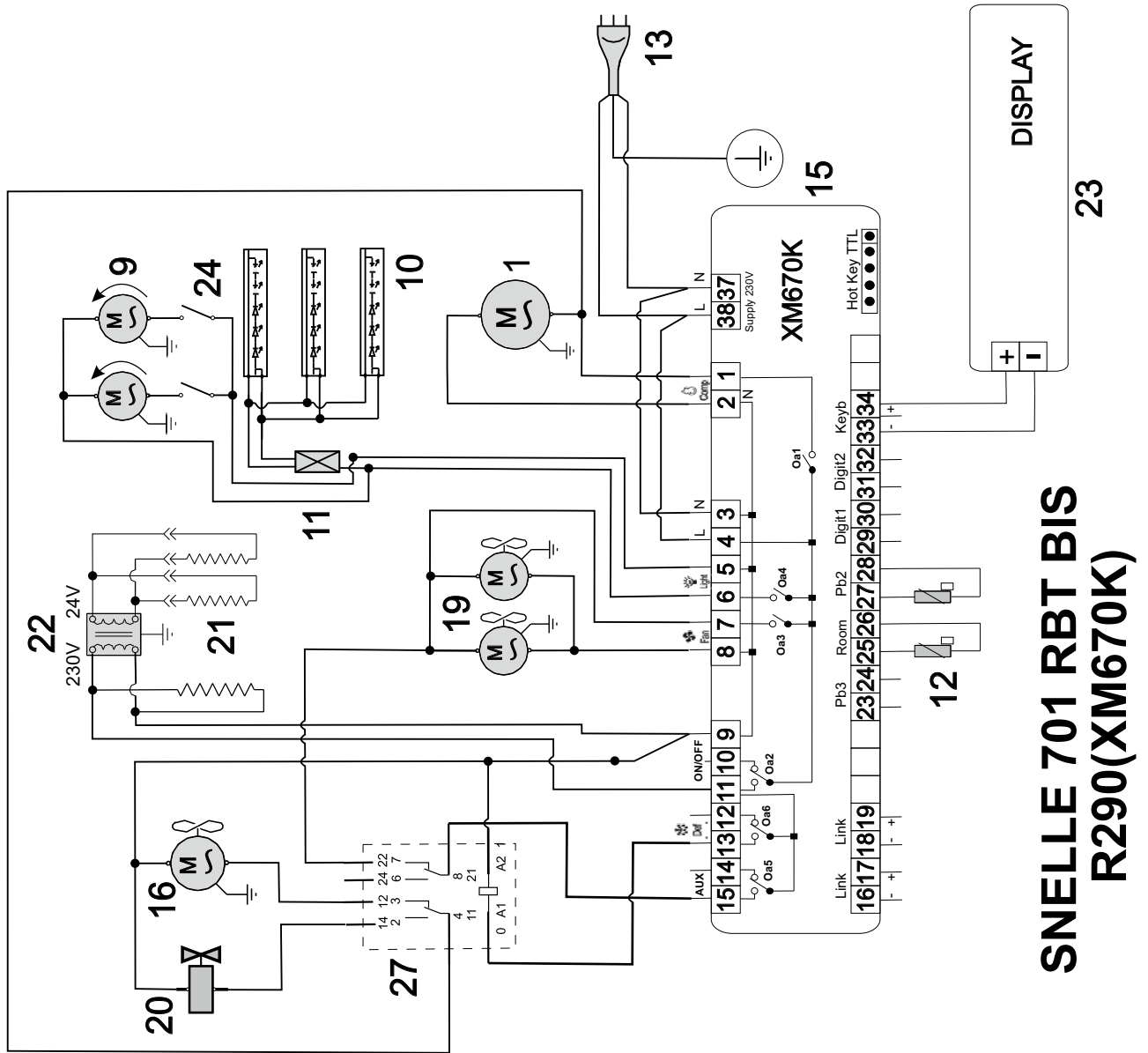
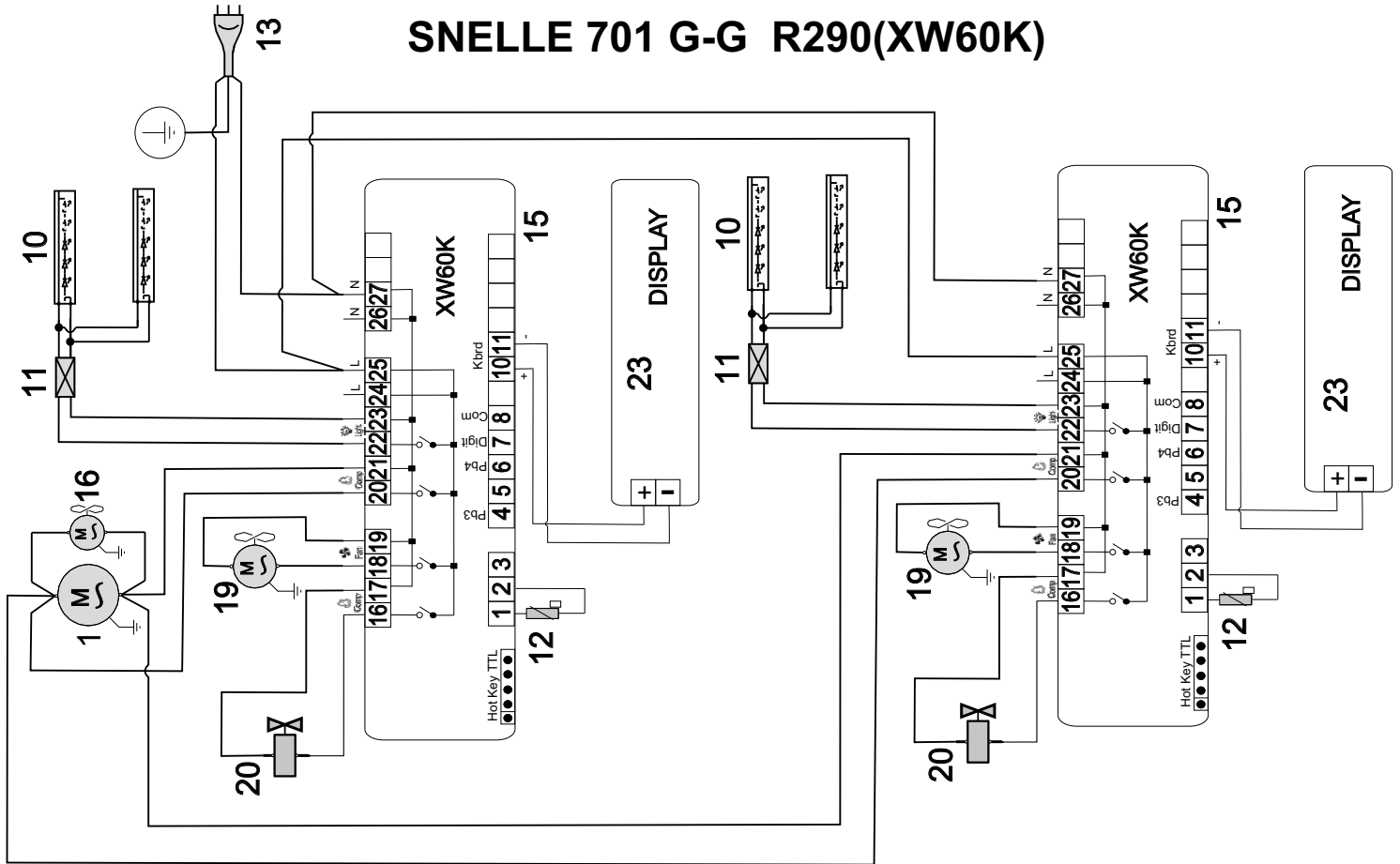
SNELLE 801-1101 GS R290(XW60K)



SNELLE 1101 GBT-GS R290(XW60K)

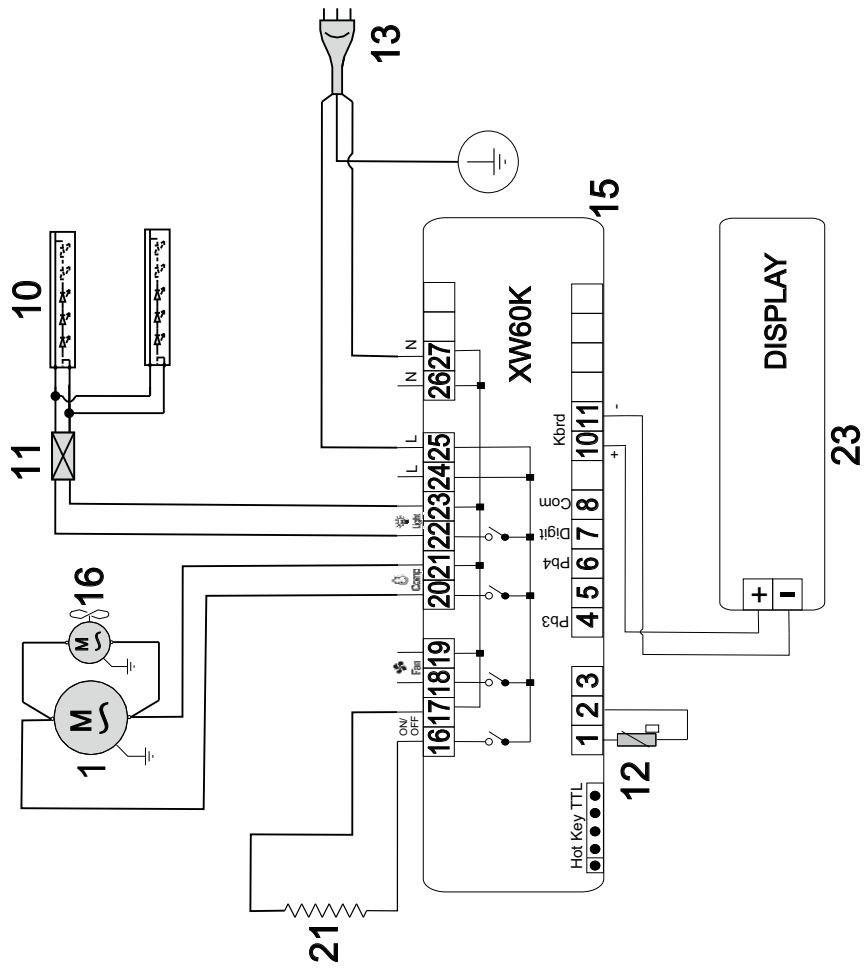


SNELLE 701 G-G R290(XW60K)

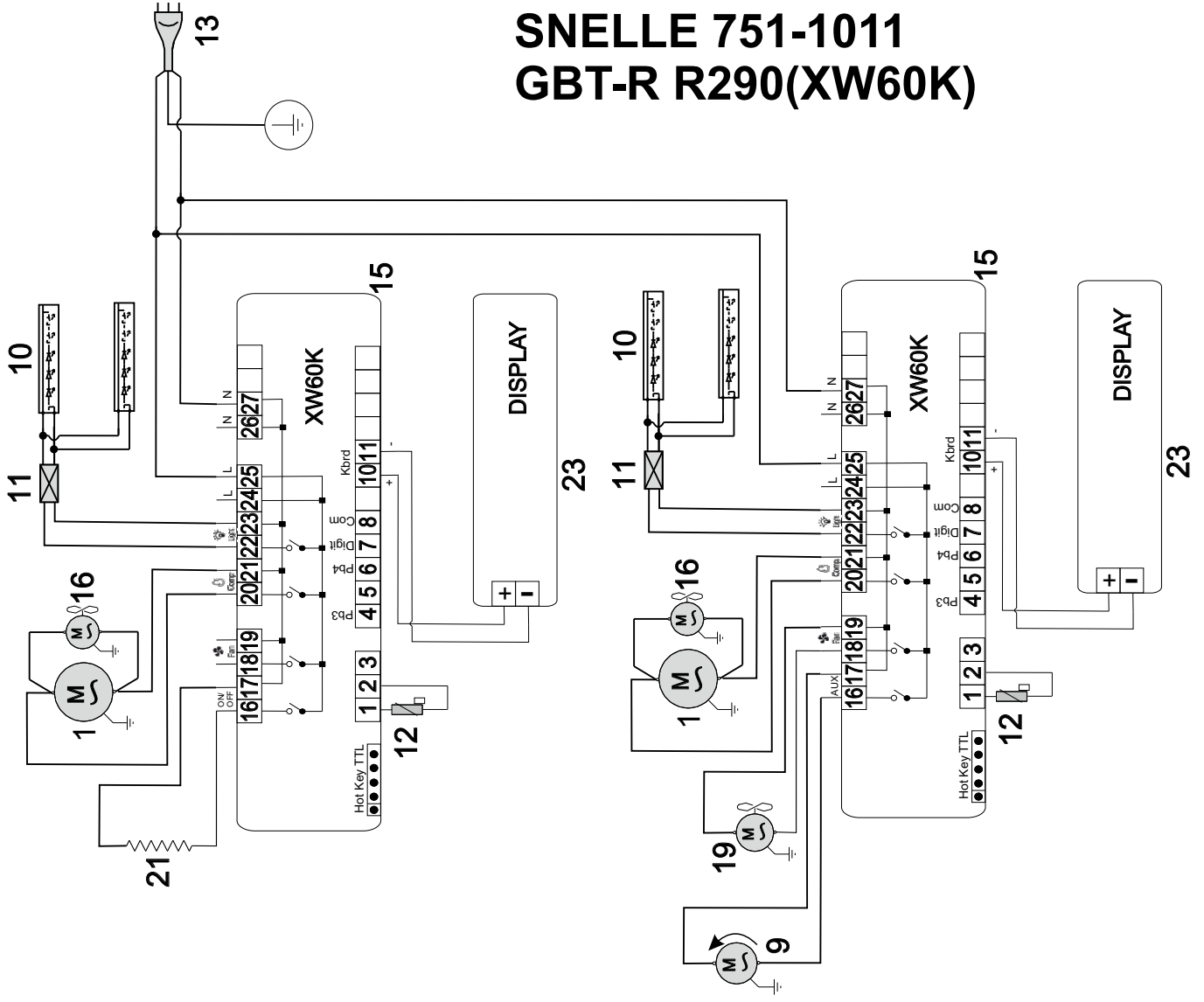


SNELLE 701 RBT BIS R290(XM670K)

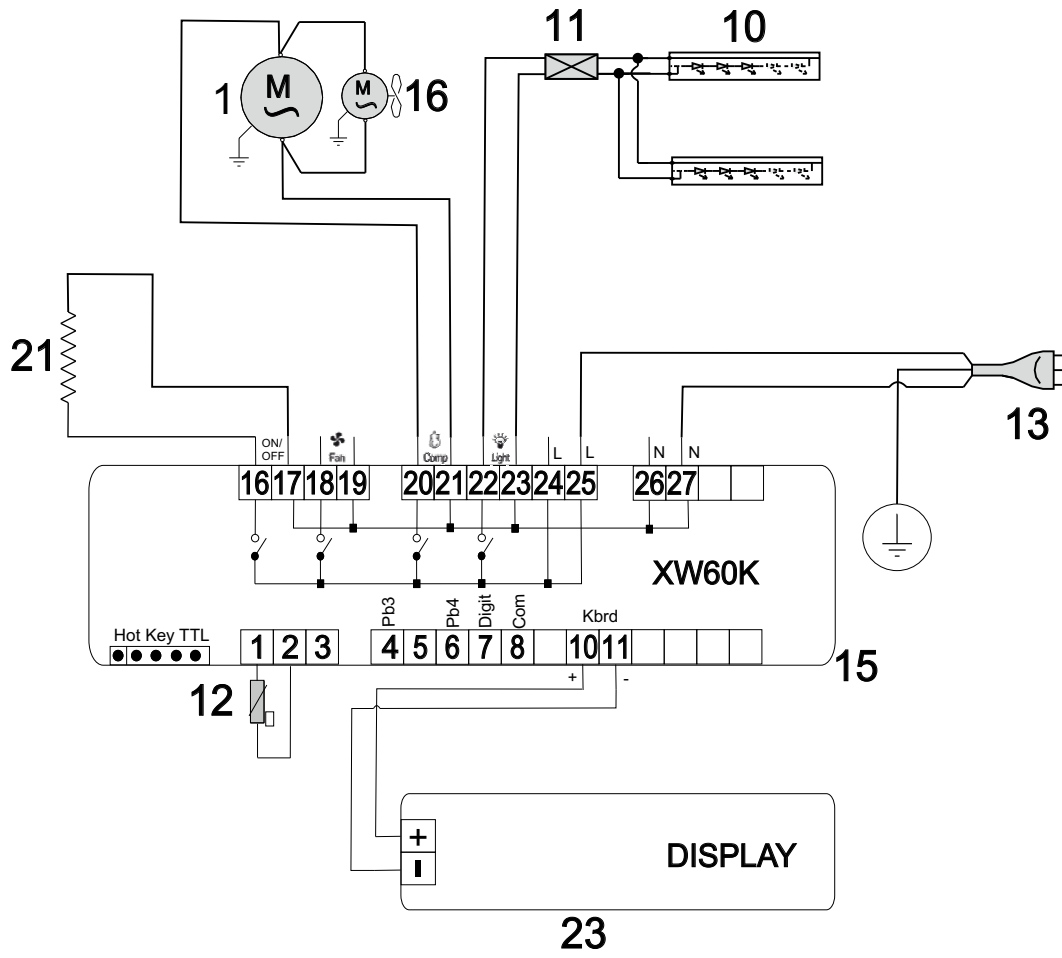
SNELLE 401-651 GS R290(XW60K)



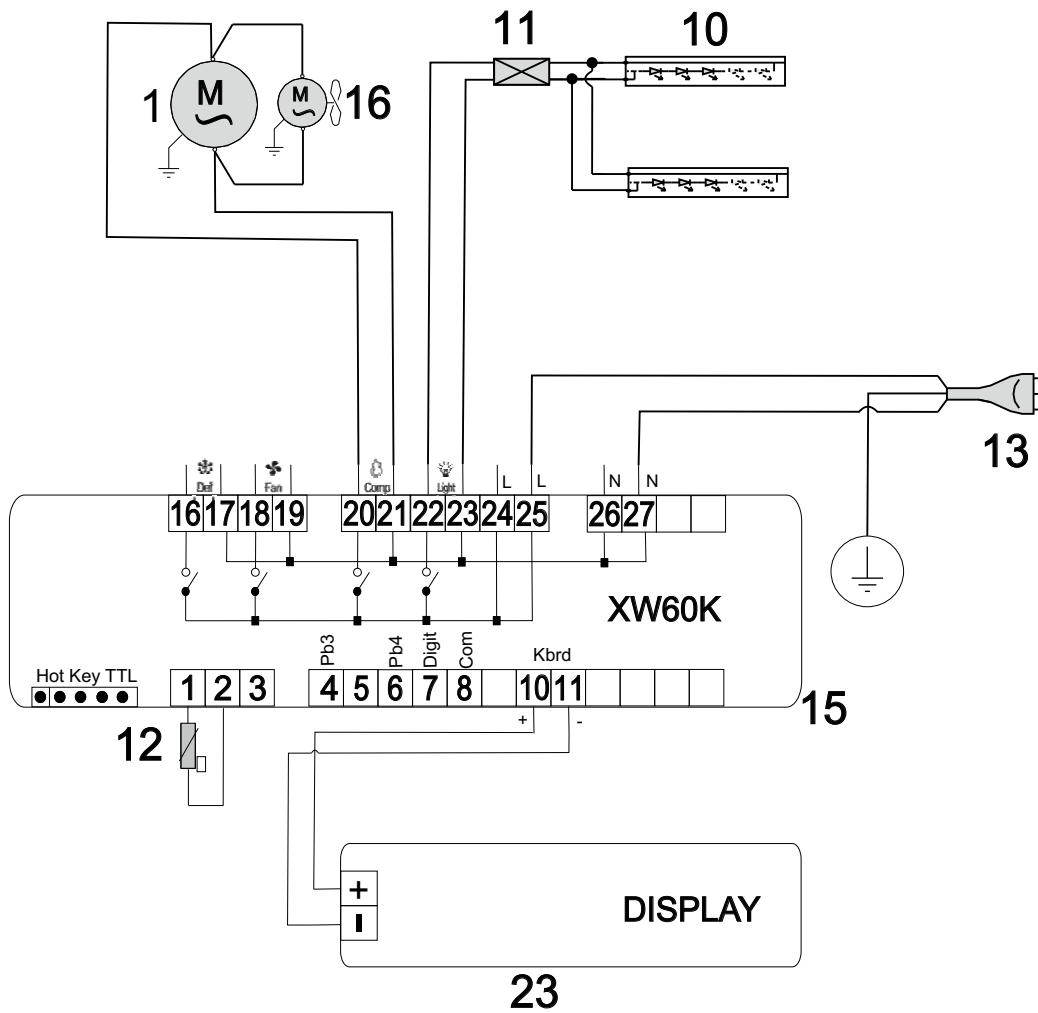
SNELLE 751-1011 GBT-R R290(XW60K)



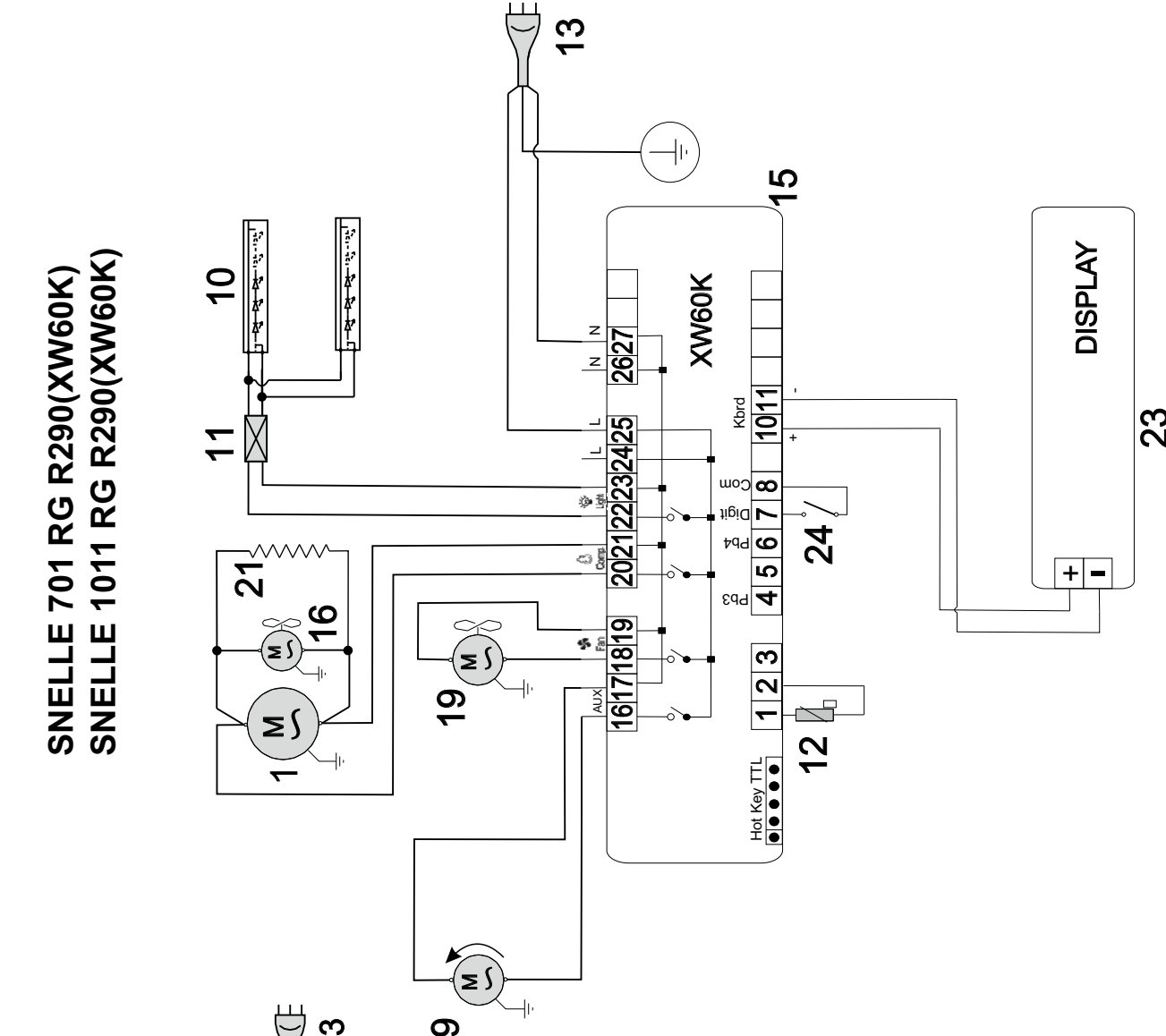
SNELLE 501-751(VU) GBT R290(XW60K)



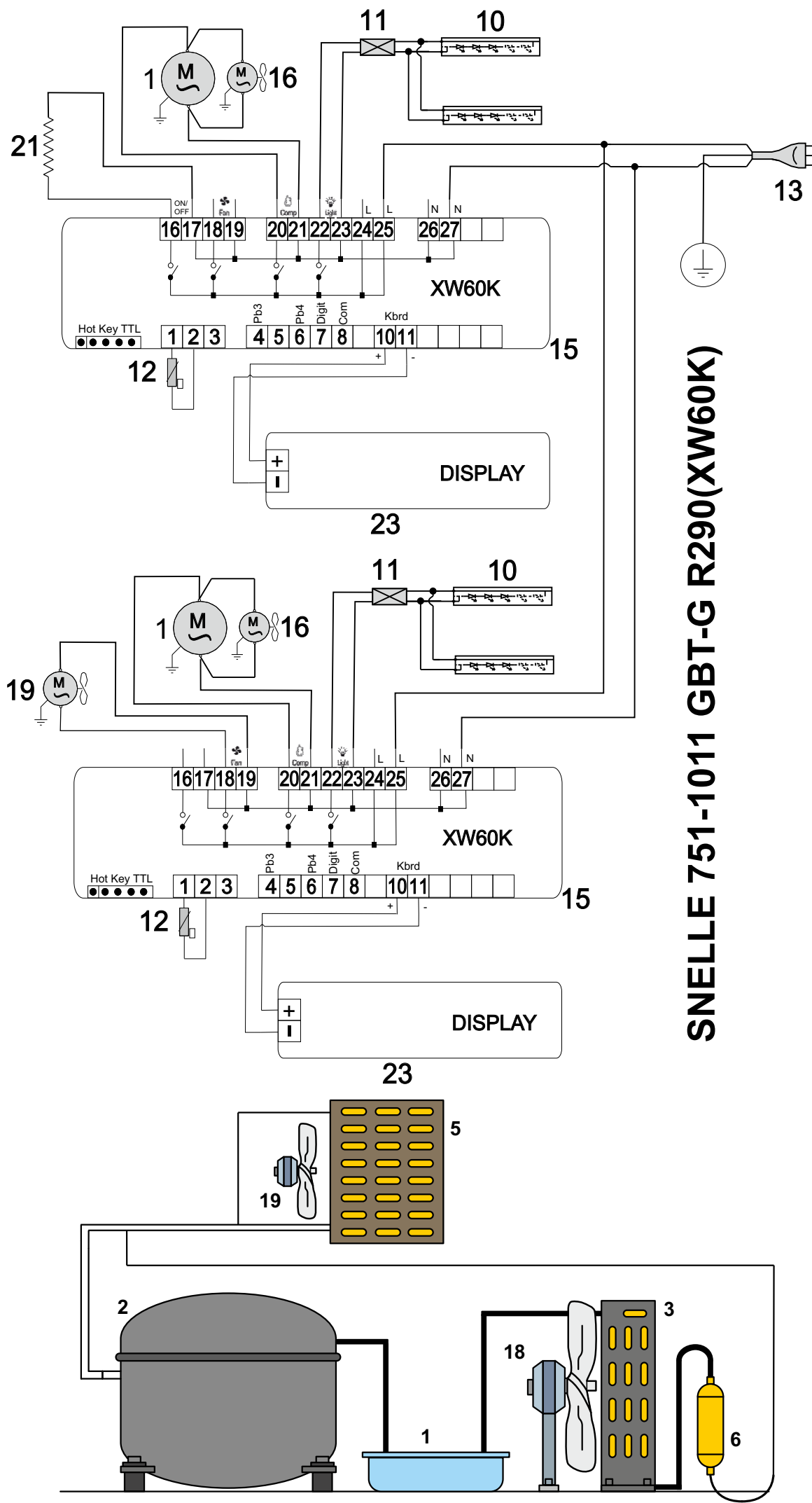
SNELLE 121-251-401-511-651 GBT R290(XW60K)



SNELLE 701 RG R290(XW60K)
SNELLE 1011 RG R290(XW60K)

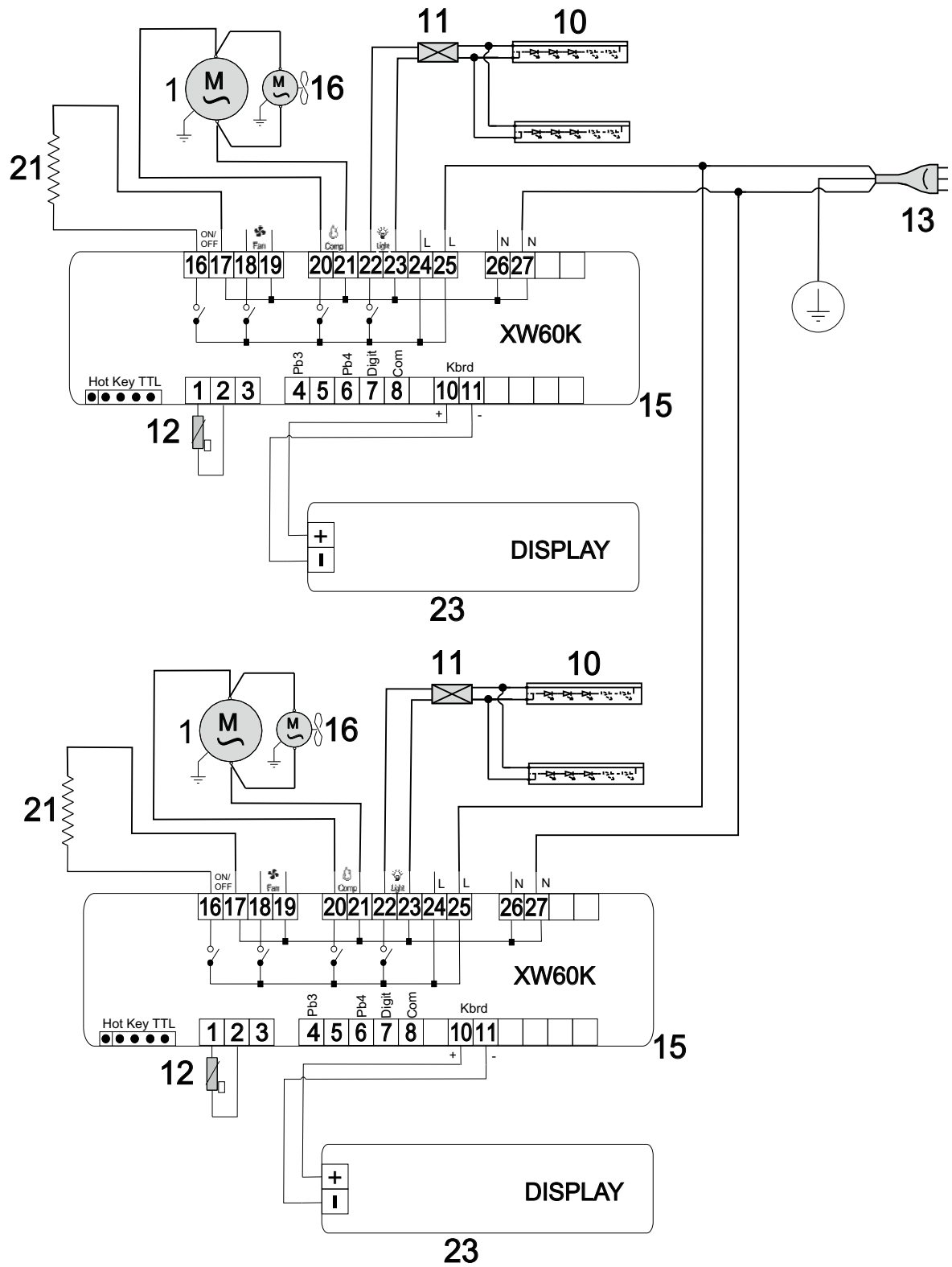


SNELLE 701 R R290(XW60K)

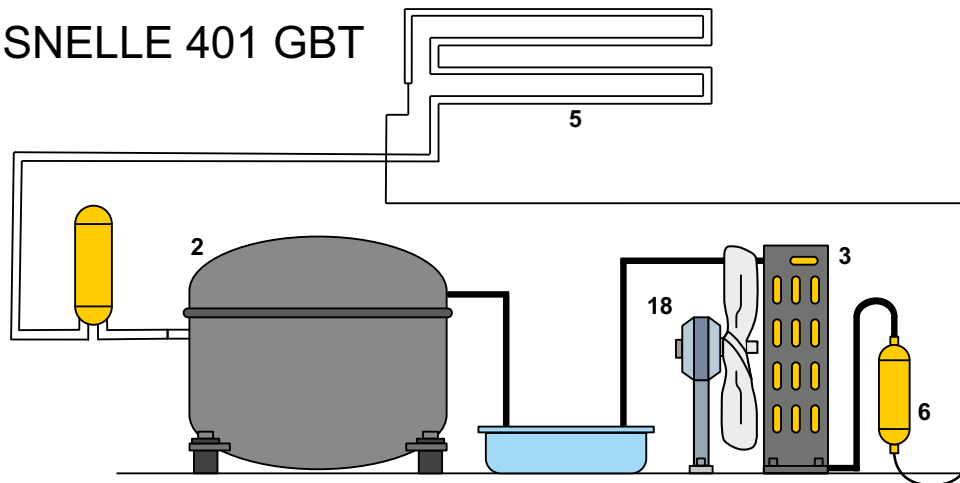


SNELLE 751-1011 GBT-G R290(XW60K)

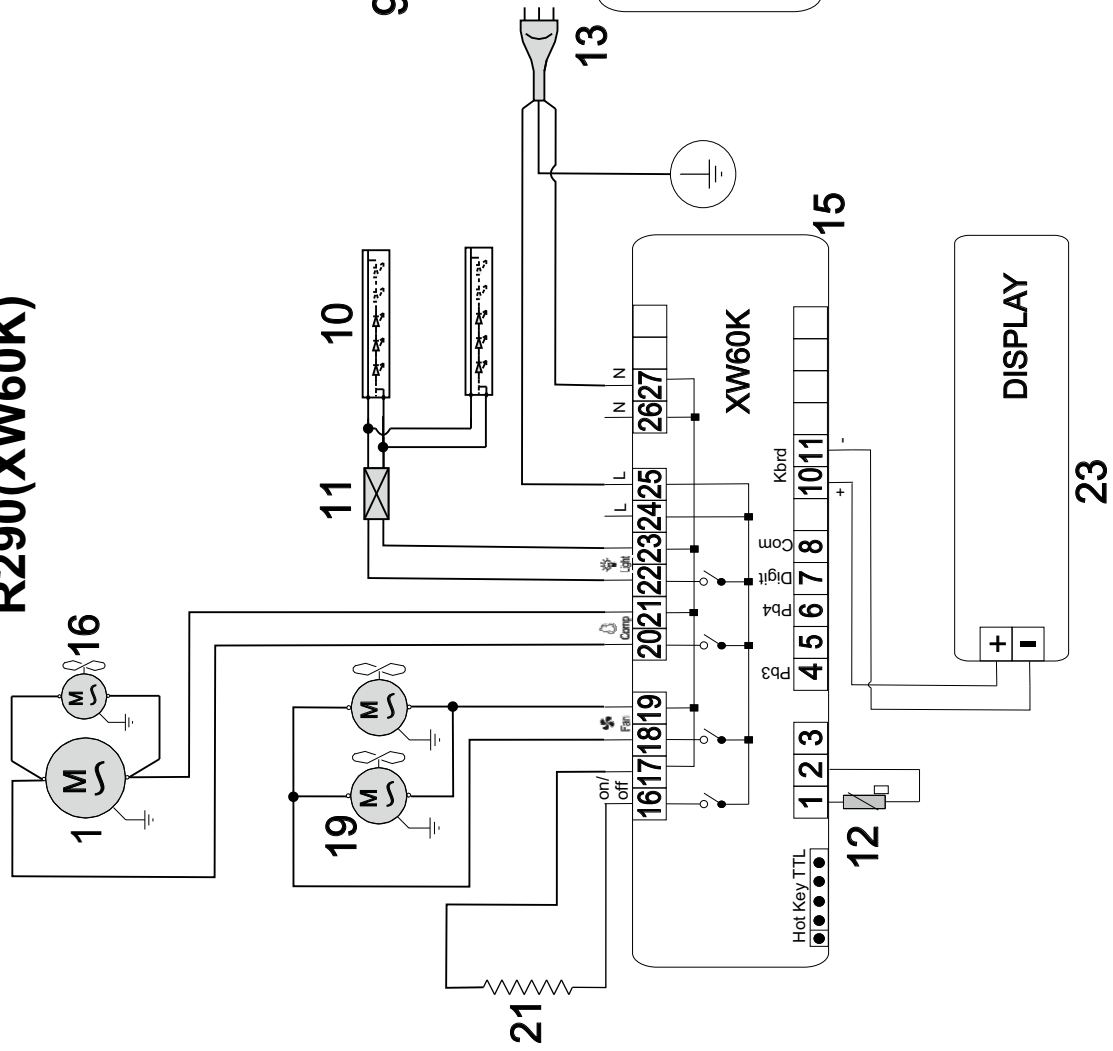
SNELLE 751-1011-1101 GBT R290(XW60K)



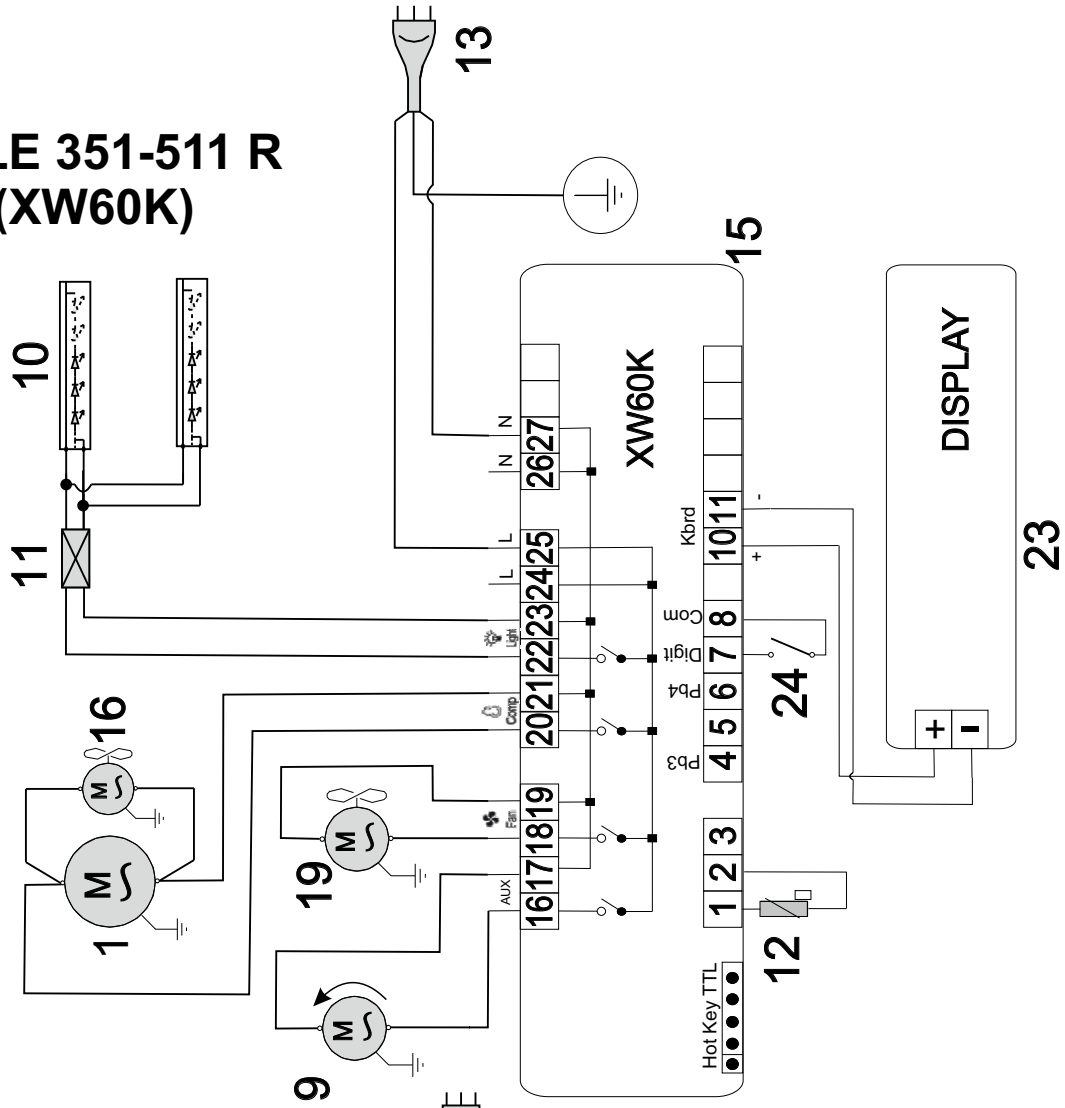
SNELLE 401 GBT



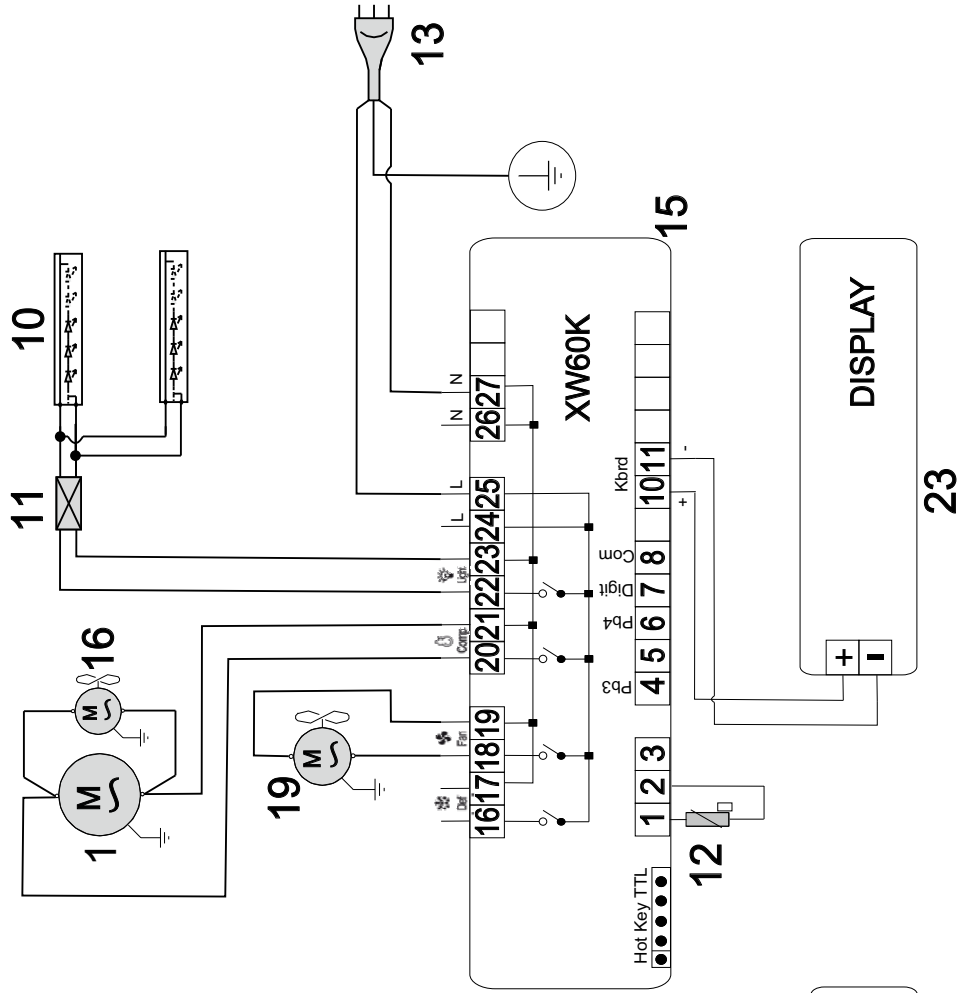
SNELLE 501-701-1011 G/Q R290(XW60K)



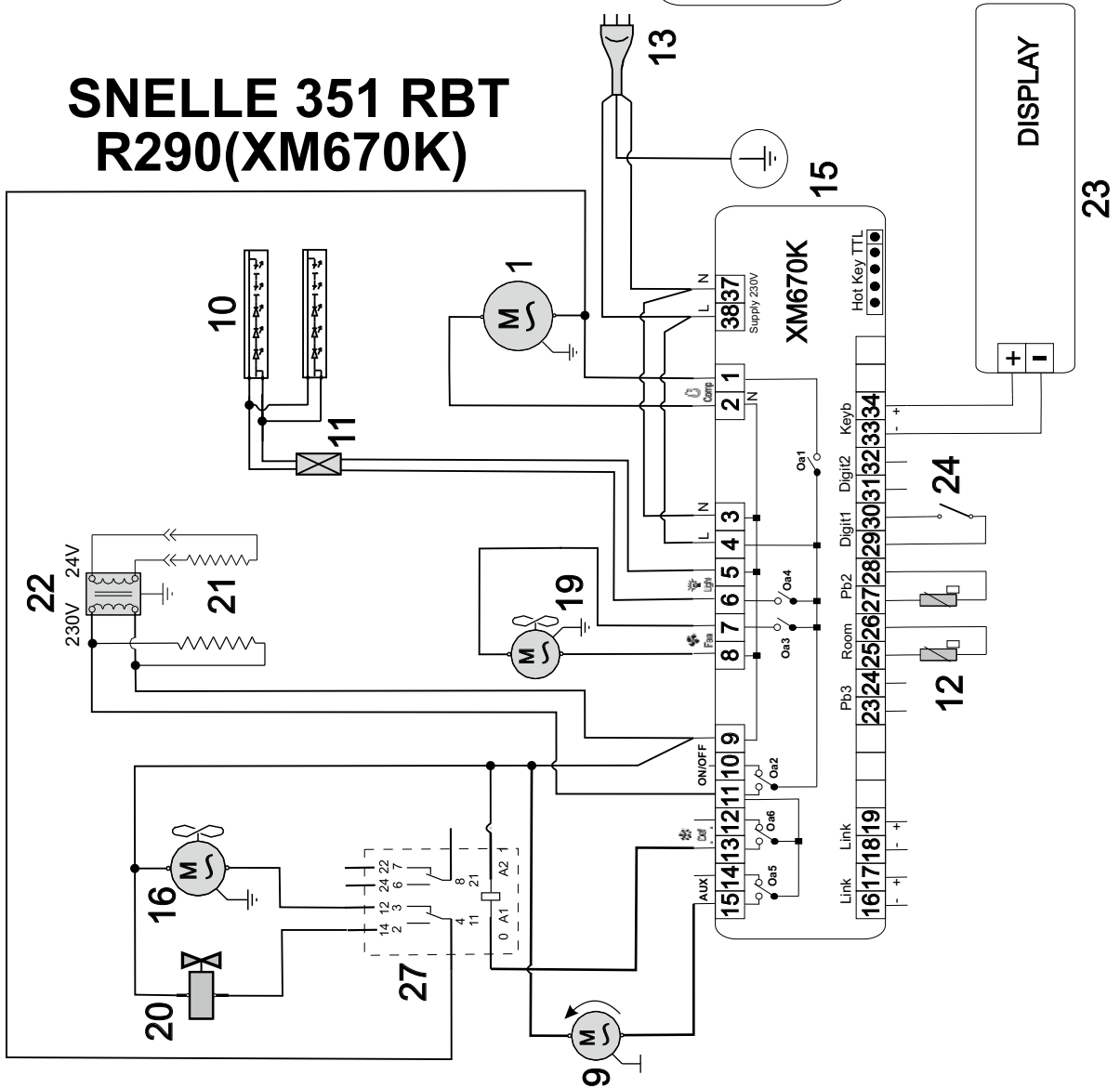
SNELLE 351-511 R R290(XW60K)



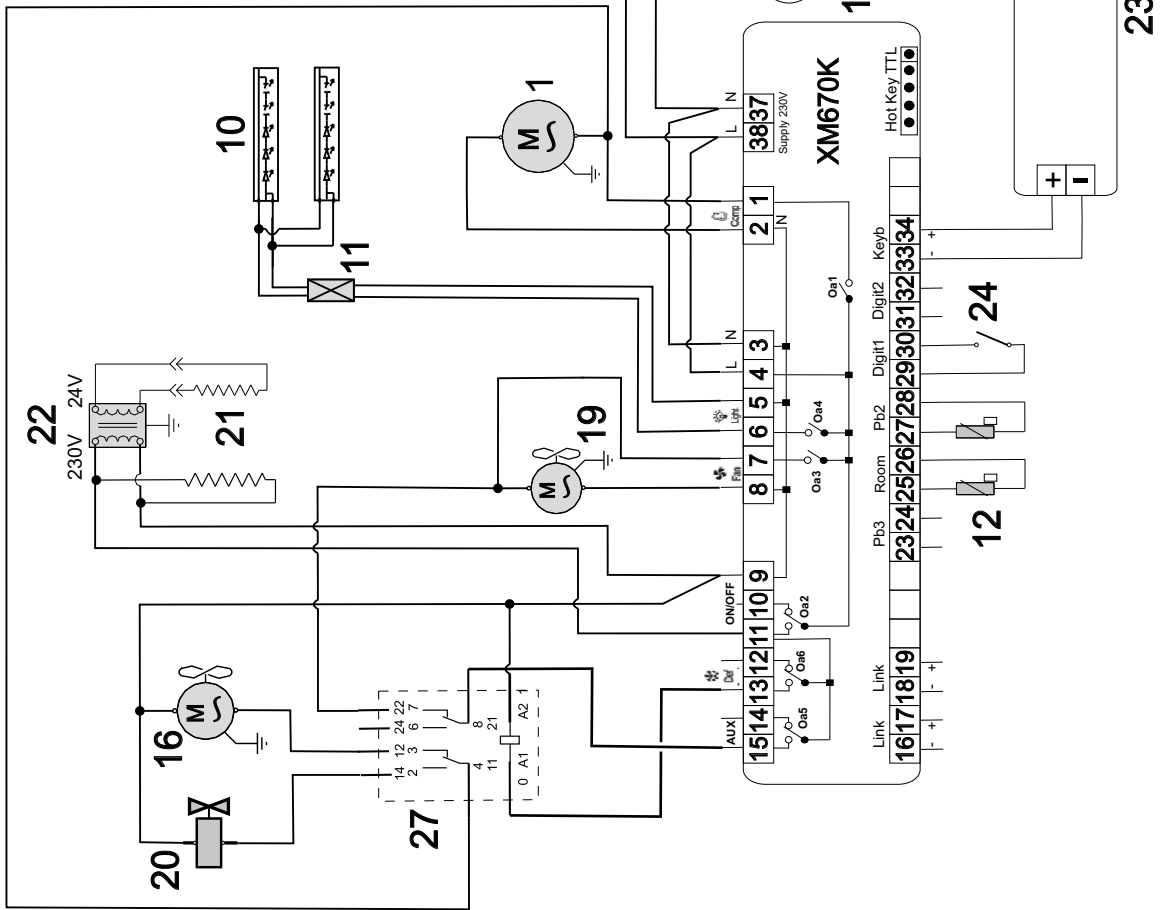
SNELLE 121-251-351-511 G/Q R290(XW60K)



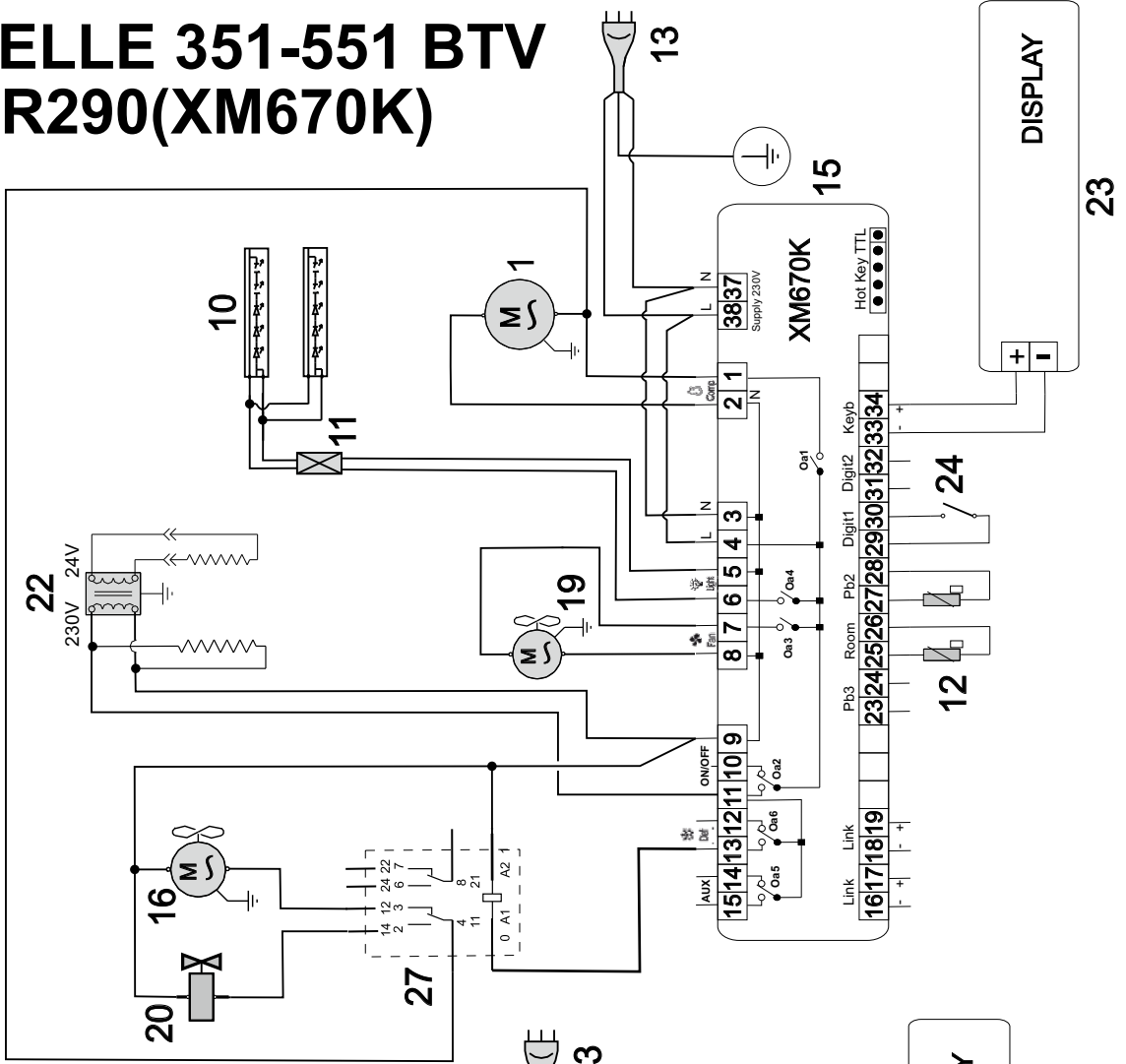
SNELLE 351 RBT R290(XM670K)



SNELLE 351-511 BTV/BTQ BIS R290(XM670K)



SNELLE 351-551 BTV R290(XM670K)



I

1) Compressore 2) Condensatore 3) Comando cupola - interruttore 4) Evaporatore 5) Filtro 6) Interruttore 8) Morsettiera 9) Motoriduttore 10) Illuminazione 11) Alimentatore 12) Sonda 13) Spina 15) Termostato 16) Ventilatore condensatore 17) Reattore 18) Starter 19) Ventilatore 20) Valvola solenoide 21) Resistenza 22) Trasformatore 23) Display 24) Microinterruttore 25) Resistenza scarico 26) Umidostato 27) Relè 28) Galleggiante 29) Sirena 30) Potenziometro 31) Scheda LED 32) Sonda umidità 33) Scheda WIFI 34) Antenna 35) Elettroserratura 36) Porta USB 37) Inverter 38) Controllo valvola elettronica 39) Valvola elettronica 40) Sonda valvola elettronica 41) Trasduttore 42) Ricevitore 43) Valvola termostatica

UK

1) Compressor 2) Condenser 3) Cover control 4) Evaporator 5) Filter 6) Switch 8) Terminal board 9) Motor reducer 10) Lighting 11) Power supply unit 12) Probe 13) Plug 15) Thermostat 16) Condenser fan 17) Reactor 18) Starter 19) Fan 20) Solenoid valve 21) Resistor 22) Transformer 23) Display 24) Microswitch 25) Resistance (discharge) 26) Humidity controller 27) Relay 28) Float 29) Alarm 30) Potentiometer 31) electronic card (LED) 32) Probe (humidity) 33) WIFI- Card 34) Aerial 35) Electric lock 36) USB port 37) Inverter 38) Controller for the electronic valve 39) Electronic valve 40) Electronic valve probe 41) Transducer 42) Receiver 43) Thermostatic valve

D

1) Kompressor 2) Verflüssiger 3) Steuerung Kuppel 4) Verdampfer 5) Filter 6) Schalter 8) Klemmleiste 9) Getriebemotor 10) Beleuchtung 11) Netzteil 12) Sensor 13) Netzsteckdose 15) Thermostat 16) Gebläse Verflüssiger 17) Reaktionsapparat 18) Starter 19) Ventilator 20) Solenoidventil 21) Widerstand 22) Transformator 23) Anzeige 24) Mikroschalter 25) Widerstand (Entladung) 26) Feuchtigkeit Steuerpult 27) Relais 28) Schwimmer 29) Alarm 30) Potentiometer 31) Elektronische Karte (LED) 32) Sonde (Luftfeuchtigkeit) 33) elektronische Karte (WIFI) 34) Antenne 35) Elektroschloss 36) USB-Port 37) Wandler 38) Elektronische Ventilsteuerung 39) Elektronisches Ventil 40) Elektronische Ventilsonde 41) Wandler 42) Empfänger 43) Thermostatventil

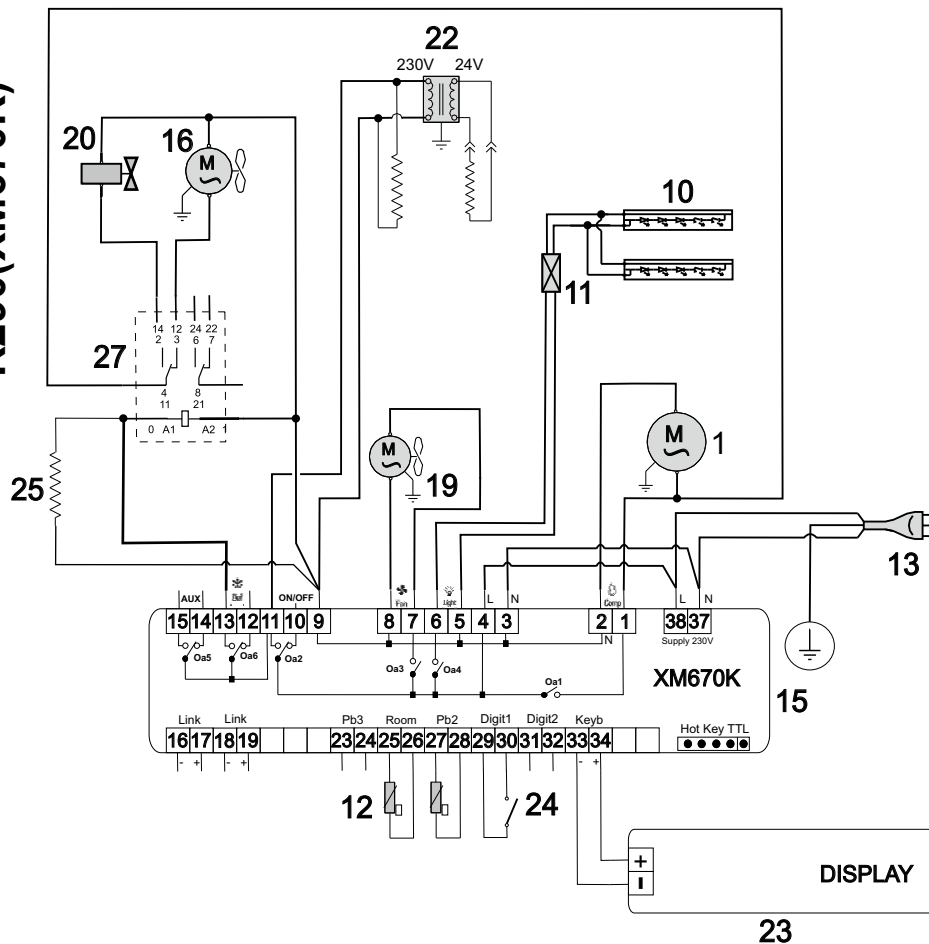
E

1) Compresor 2) Condensador 3) Mando campana 4) Evaporador 5) Filtro 6) Interruptor 8) Caja de bornes 9) Motorreductor 10) Iluminación 11) Alimentador 12) Sonda 13) Enchufe 15) Termostato 16) Ventilador condensador 17) Reactor 18) Dispositivo de arranque 19) Ventilador 20) Válvula solenoide 21) Resistencia 22) Transformador 23) Monitor 24) Microinterruptor 25) Resistencia (descarga) 26) Regulador de la humedad 27) Relé 28) Flotador 29) Alarma 30) Potenciómetro 31) Tarjeta electrónica (LED) 32) Sonda (humedad) 33) Tarjeta (WIFI) 34) Antena 35) Cerradura eléctrica 36) Puerto USB 37) Inversor 38) Controlador de válvula electrónica 39) Valvula electronica 40) Sonda de la válvula electrónica 41) Transductor 42) Receptor 43) Válvula termostática

F



1) Compresseur 2) Condenseur 3) Commande vitrine bombée 4) Évaporateur 5) Filtre 6) Interrupteur 8) Bornier 9) Motoréducteur 10) Éclairage 11) Alimentateur 12) Sonde 13) Prise de courant 15) Thermostat 16) Ventilateur condenseur 17) Réacteur 18) Starter 19) Ventilateur 20) Soupape solénoïdale 21) Résistance 22) Transformateur 23) Afficheur 24) Microinterrupteur 25) Résistance (décharge) 26) Contrôleur d'humidité 27) Relais 28) Flotteur 29) Alarme 30) Potentiomètre 31) Conseil (LED) 32) Sonde (humidité) 33) Carte (WIFI) 34) Antenne 35) Serrure électrique 36) Port usb 37) Onduleur 38) Contrôleur de vanne électronique 39) Valve électronique 40) Sonde de la vanne électronique 41) Transducteur 42) Récepteur 43) Vanne thermostatique

**SNELLE 401-651 BTV
R290(XM670K)**




Smaltimento

Si ricordi inoltre di rispettare scrupolosamente le normative ambientali. Quando deve smantellare l'apparecchio, contatti l'ufficio tecnico del Suo Comune per informarsi del modo in cui la raccolta ed il riciclaggio di queste unità avvengono nella Sua zona. Questo apparecchio è contrassegnato in conformità alla direttiva europea 2002/96/CE RAEE (Rifiuti apparecchi elettrici ed elettronici). Assicurandovi che questo prodotto venga eliminato correttamente, collaborerete alla prevenzione di potenziali conseguenze negative per l'ambiente e la salute umana che potrebbero essere causate da uno smaltimento inappropriato di questo prodotto.

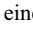
Il simbolo  riportato sul prodotto o sui documenti di accompagnamento dello stesso indica che questo apparecchio non può essere trattato allo stesso modo dei rifiuti domestici. Al contrario, esso dovrà essere consegnato ad un adeguato punto di raccolta per il riciclaggio delle apparecchiature elettriche. Lo smaltimento deve essere effettuato in conformità alle norme ambientali locali per lo smaltimento dei rifiuti. Per informazioni più dettagliate sul trattamento, il recupero e il riciclaggio di questo prodotto  /i invitiamo a contattare il Vostro comune, il Vostro servizio per la raccolta dei rifiuti domestici o il negozio presso il quale il prodotto è stato acquistato.

Disposal

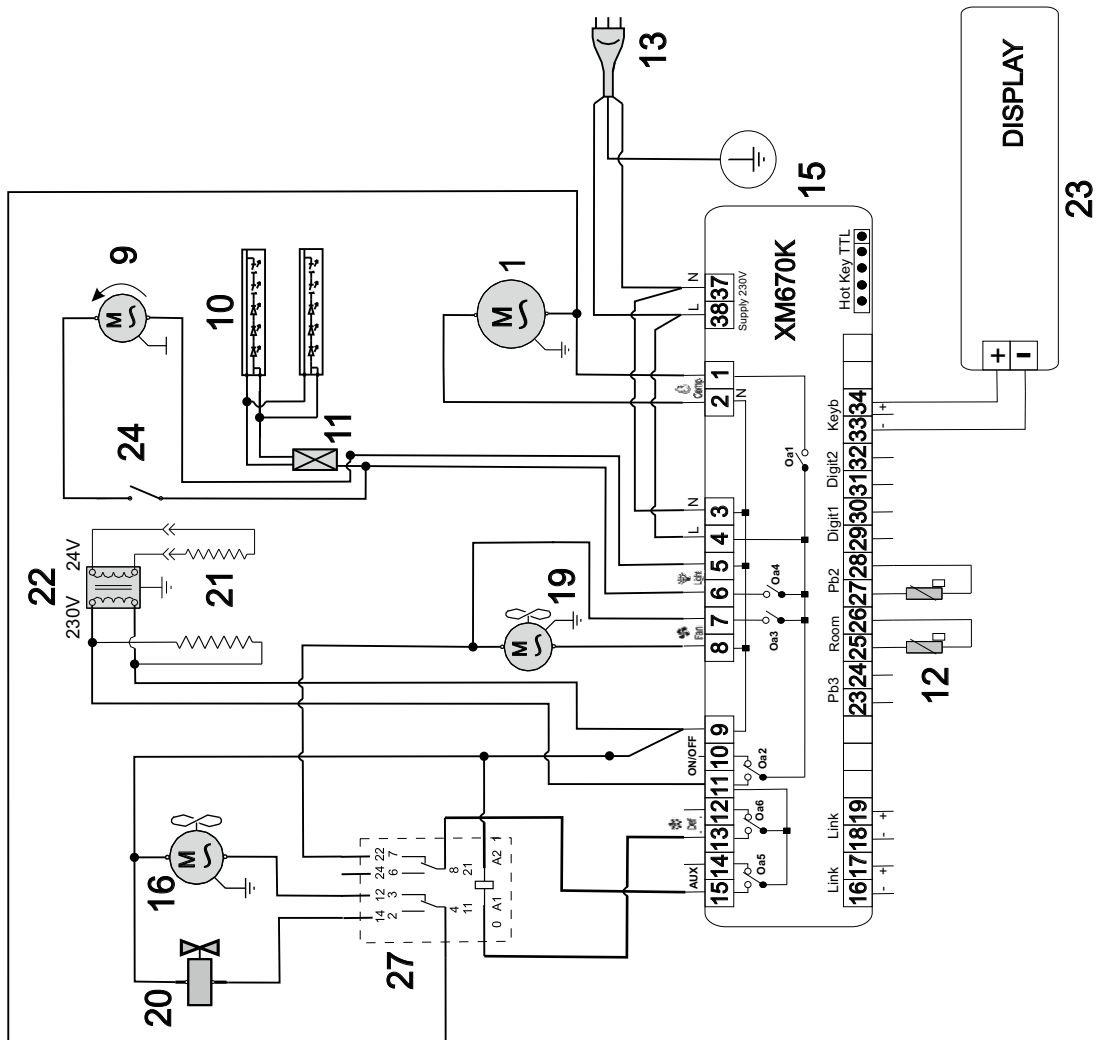
Environmental regulations on disposal must also be observed. When disposing of the appliance you should contact your local authority technical department who will inform you of how collection and recycling of such units take place in your area. This appliance is marked according to the European directive 2002/96/EC on Waste Electrical and Electronic Equipment (WEEE). By ensuring this product is disposed of correctly, you will help prevent potential negative consequences for the environment and human health, which could otherwise be caused by inappropriate waste handling of this product.

The symbol  on the product, or on the documents accompanying the product, indicates that this appliance may not be treated as household waste. Instead it shall be handed over to the applicable collection point for the recycling of electrical and electronic equipment. Disposal must be carried out in accordance with local environmental regulations for waste disposal. For more detailed information about treatment, recovery and recycling of this product, please contact your local city office, your household waste disposal service or the shop where you purchased the product.

Entsorgung

Beachten Sie in jedem Fall die jeweils geltenden Umweltschutzbestimmungen. Bei Ihrem zuständigen Stadtreinigungsamt können Sie erfahren, wie Abtransport und Wiederverwertung dieser Geräte in Ihrer Gemeinde gehandhabt werden. In Übereinstimmung mit den Anforderungen der Europäischen Richtlinie 2002/96/EG über Elektro- und Elektronik-Altgeräte (WEEE) ist vorliegendes Gerät mit einer Markierung versehen. Sie leisten einen positiven Beitrag für den Schutz der Umwelt und die Gesundheit des Menschen, wenn Sie dieses Gerät einer gesonderten Abfallsammlung zuführen. Im unsortierten Siedlungsmüll könnte ein solches Gerät durch unsachgemäße Entsorgung negative Konsequenzen nach sich ziehen. Auf dem Produkt oder der beiliegenden Produktdokumentation ist folgendes Symbol  einer durchgestrichenen Abfalltonne abgebildet. Es weist darauf hin, dass eine Entsorgung im normalen Haushaltsabfall nicht zulässig ist. Entsorgen Sie dieses Produkt im Recyclinghof mit einer getrennten Sammlung für Elektro- und Elektronikgeräte. Die Entsorgung muss gemäß den örtlichen Bestimmungen zur Abfallbeseitigung erfolgen. Bitte wenden Sie sich an die zuständigen Behörden Ihrer Gemeindeverwaltung, an den lokalen Recyclinghof für Haushaltsmüll oder an den Händler, bei dem Sie dieses Gerät erworben haben, um weitere Informationen über Behandlung, Verwertung und Wiederverwendung dieses Produkts zu erhalten.

SNELLE 351-511-630 RBT BIS R290(XM670K)





COLD
ENGINEERING
TECFRIGO

TECFRIGO s.p.a.
42024 Castelnovo di Sotto
(Reggio Emilia) Italy
Via Galileo Galilei, 22
Tel. 0522.683246 / 0522.688443
Fax 0522.682196
Fax Uff. amm. 0522.688444
e-mail: info@tecfriigo.com
<http://www.tecfriigo.com>



Management
System
ISO 9001:2015



www.tuv.com
ID 9105015489

CE

