

Model:

TFW265-2 FRAMELESS

TFW 365-2 / TFW 365-2S / FRAMELESS

TFW 375 / TFW375S / FRAMELESS



Brugsvejledning	DK	4
Instruction manual	UK	11
Bedienungsanleitung	D	18
Mode d'emploi	F	25
Manual de instrucciones	ES	32

DK **Indholdsfortegnelse**

Vigtige instruktioner	4
Udpakning og opstilling	4
El-tilslutning	5
Opstart	5
Lås	5
Betjening TFW 265-2 / 365-2	6
Betjening TFW 375	7
Indvendig lys	7
Vandbakken	8
Kulfilter	8
Flytning af hylder	8
Vending af dør	9
Vedligeholdelse	10
Service	10
Bortskaffelse	10

UK **Contents**

Important safety instructions	11
Unpacking and installation	11
Electrical connections	12
Start-up of the cabinet	12
Lock	12
Operation TFW 265-2 / TFW365-2	13
Operation TFW 375	14
Internal light	14
Water tray	15
Carbon filter	15
Changing position of shelves	15
Door reversal	16
Maintenance and cleaning	17
Service	17
Disposal	17

D **Inhalt**

Wichtige Sicherheitsvorschriften	18
Auspackung und Aufstellung	18
Anschließen	19
Schloss	19
Bedienung TFW 265-2 / TFW365-2	20
Bedienung TFW 375	21
Innenlicht	21
Wasserback	22
Kohlenfilter	22
Verlagerung der Roste	22
Türwechseln	23
Reinigen	24
Wartung und Kundendienst	24
Entsorgung	24

F Sommaire

Instructions importantes	25
Désassemblage et mise en place	25
Branchement électrique	26
Démarrage	26
Serrure	26
Manoeuvre TFW265-2 / TFW 365-2	27
Manoeuvre TFW 375	28
Éclairage intérieure	28
La coupe d'eau	29
Filtre à charbon	29
Ajuster les clayettes	29
Inversion de la porte	30
Entretien	31
Service	31
Mise au rebut	31

ES Contenidos

Instrucciones de seguridad importantes	32
Desembalaje e instalación	32
Conexión eléctrica	33
Puesta en marcha del armario	33
Funcionamiento del modelo TFW 265-2/365-2	34
Funcionamiento de modelo TFW 375	35
Luz interna	35
Cubeta para el agua	36
Filtro de carbón	36
Cambiar la posición de los estantes	36
Inversión de la puerta	37
Mantenimiento y limpieza	38
Servicio	38
Eliminación	38

Vigtige informationer

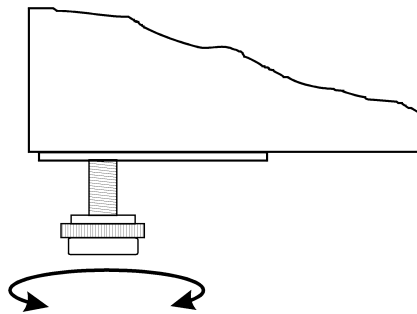
1. For at få det fulde udbytte af skabet, bør De læse denne brugsvejledning igennem.
2. Det er brugers ansvar at anvende skabet i henhold til instruktionerne.
3. Kontakt omgående forhandleren, såfremt der opstår fejl ved skabet.
4. Skabet bør anbringes i et tørt og tilstrækkeligt ventileret rum.
5. Skabet bør ikke placeres i nærheden af varmekilder eller direkte sollys.
6. Bemærk at alle elektriske apparater kan medføre arer.
7. Opbevar ikke eksplosionsfarlige stoffer, f.eks. gas, benzin, æter og lignende.
8. Der er ikke brugt asbest eller CFC i konstruktionen.
9. Olien i kompressoren indeholder ikke PCB.

Udpakning og opstilling

Skabet leveres emballeret og på træpalle, fjern dette.

For korrekt funktion er det vigtigt at skabet står lige efter opstilling, dette har fødder der kan justeres i højde, se fig. 1.1.

Fig. 1.1



Hvis skabet indbygges, er man nødt til at tage hensyn til følgende:

1. Der skal være en passende luftsprække over skabet, mindst 10 cm., for at kølesystemet kan fungere tilfredsstillende.
2. Afstand til vægge o.lign. i hængselsiden skal være af passende størrelse, så man kan udskifte hylder og rengøre ved hængslet.

El-tilslutning

Skabet er beregnet for tilslutning til 220-240 V/50 Hz. Tilslutningen skal ske ved en stikkontakt, der bør være let tilgængelig.

Dette kølemøbel skal ekstrabeskyttes ifølge stærkstrømsreglementet. Dette gælder også, selvom der er tale om udskiftning af et eksisterende kølemøbel, der ikke har været ekstrabeskyttet. I bygninger opført før 1. april 1975 er ekstrabeskyttelsen i orden, hvis der er installeret HFI-afbryder, som beskytter den stikkontakt skabet skal tilsluttes.

I begge disse tilfælde skal der, hvis stikkontakten er for trebenet stikprop, benyttes en trebenet stikprop, og lederen med grøn/gul isolation skal tilsluttes jordklemmen (mærket \oplus).

Hvis stikkontakten kun er for tobenet stikprop, benyttes en tobenet stikprop. Hvis brugeren selv monterer denne, skal lederen med grøn/gul isolation klippes af så tæt som muligt på det sted, hvor lederen går ind i stikproppen.

I alle andre tilfælde bør De lade en autoriseret el-installatør undersøge, hvordan De nemmest får ekstrabeskyttet skabet. Hvis De ikke har ekstrabeskyttelse i bygningen i forvejen, anbefaler Elektricitetsrådet, at De lader el-installatøren opsætte en PFI- eller HPFI afbryder.

Opstart

Inden skabet tages i brug, anbefales det at rengøre dette, se afsnit om vedligeholdelse.

Vigtigt !

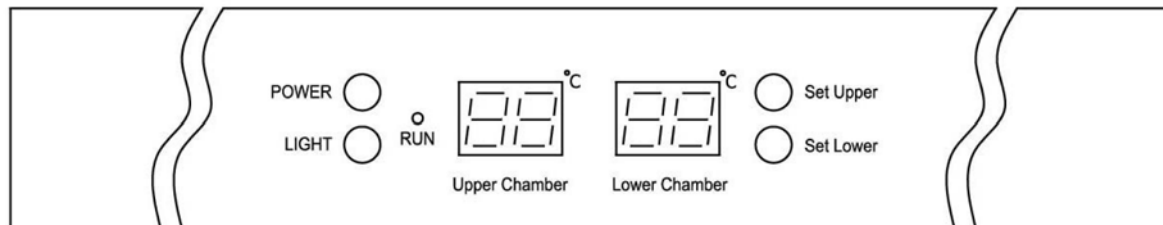
Hvis skabet har ligget ned under transport, vent 2 timer før opstart.

For at skabet skal fungere optimalt må den omgivende temperatur ikke være under 18 °C og ikke over 35 °C.

Betjening model TFW 365-2

Tilslut skabet til stikkontakt og tænd for kontakten (POWER) på kontrolpanel, se fig. 1.9.

Fig. 1.9



Når skabet tændes vil display vise de aktuelle temperaturer i skabets 2 sektioner. Kontrollampen 'Run' vil tænde.

Vis indstillet temperatur:

Set Upper

Tryk på denne tast og display vil blinke med den indstillede temperatur for øverste sektion, efter 5 sec. vil termostaten vende tilbage til normal visning.

Set Lower

Tryk på denne tast og display vil blinke med den indstillede temperatur for nederste sektion, efter 5 sec. vil termostaten vende tilbage til normal visning.

Indstil ny temperatur:

Set Upper

Tryk på denne tast og display vil blinke med den nuværende indstilling. Hvert tryk herefter vil sænke indstillingen med 1 °C, fra 10 °C til 5 °C og derefter forfra. Når den ønskede temperatur er fundet, afvent i 5 sec. hvorefter termostaten vender tilbage til normal visning.

Set Lower

Tryk på denne tast og display vil blinke med den nuværende indstilling. Hvert tryk herefter vil sænke indstillingen med 1 °C, fra 18 °C til 10 °C og derefter forfra. Når den ønskede temperatur er fundet, afvent i 5 sec. hvorefter termostaten vender tilbage til normal visning.

Vis temperatur i °C/°F:

Set Upper

+

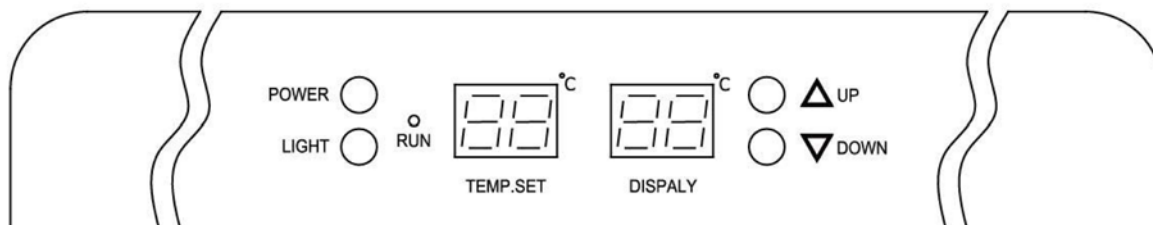
Set Lower

Tryk på disse taster samtidigt i 5 sec. og udlæsning af temperaturer vil skifte mellem Fahrenheit og Celsius.

Betjening model TFW 375

Tilslut skabet til stikkontakt og tænd for kontakten (POWER) på kontrolpanel, se fig. 2.0.

Fig. 2.0



Når skabet tændes vil display vise den indstillede samt den aktuelle temperatur i skabet.

Indstil ny temperatur:



Tryk på denne tast og indstillet temperatur vil øges med 1 °C for hvert tryk.



Tryk på denne tast og indstillet temperatur vil sænkes med 1 °C for hvert tryk.

Vis temperatur i °C/°F:



Tryk på disse taster samtidigt i 5 sec. og udlæsning af temperaturer vil skifte mellem Fahrenheit og Celsius.

Indvendigt lys:



Tryk på denne tast vil tænde/slukke det indvendige lys.

For at begrænse energiforbruget slukker det indvendige lys automatisk efter 10 min.

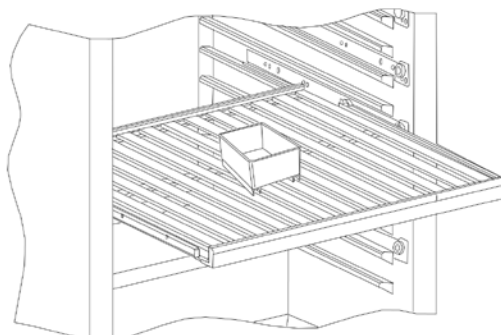
Hvis lyset ønskes tændt konstant, trykkes der på denne tast i 5 sec. indtil display viser 'LP'

For at vende tilbage til automatisk lysstyring, trykkes der på denne tast i 5 sec. indtil Display viser 'LF'.

Vandbakken

For at forhindre udtørring af vinpropperne p.g.a. lav luftfugtighed, er skabet forsynet med en vandbakke der bør placeres på øverste hylde, se fig. 1.3.

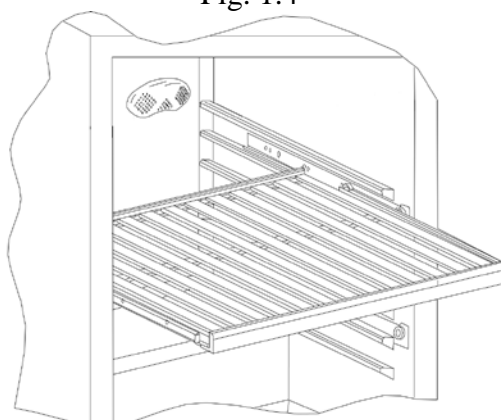
Fig. 1.3



Kulfilter

Skabet er forsynet med et kulfilter der modvirker dårlig lugt, dette er placeret bagerst i skabet, se fig. 1.4.

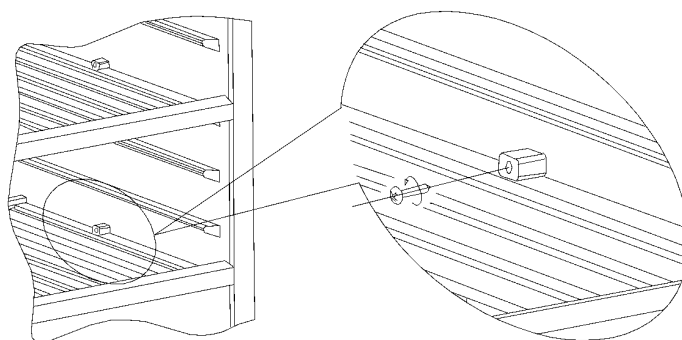
Fig. 1.4



Flytning af hylder

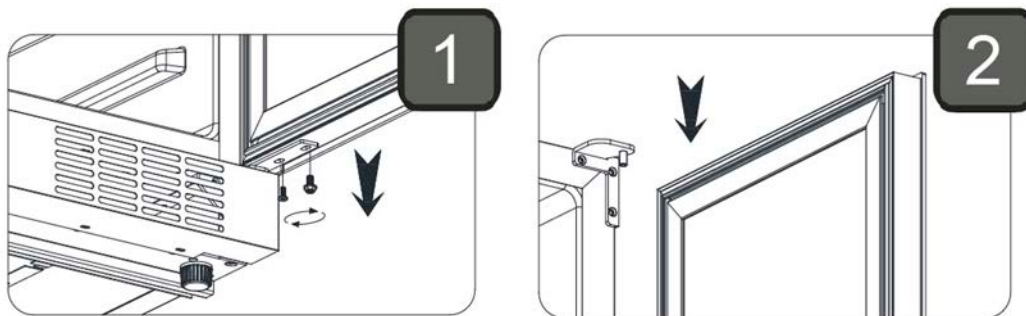
Fjern begge stopklodser, disse er monteret med en stjerneskrue, træk derefter hylden ud, se fig. 2.2.

Fig. 2.2

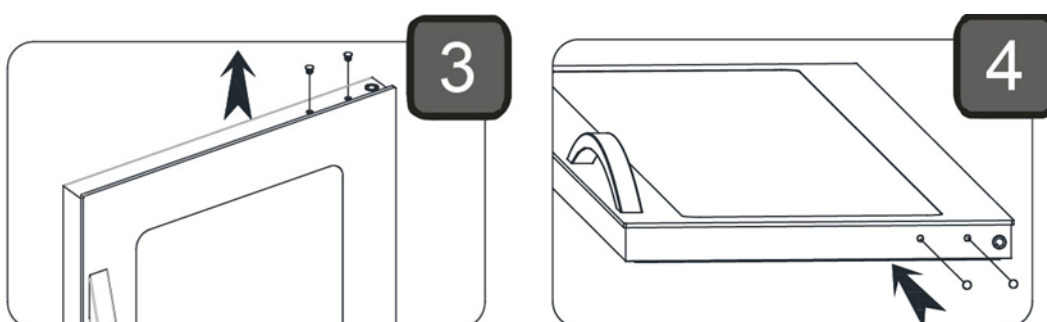


Vending af dør

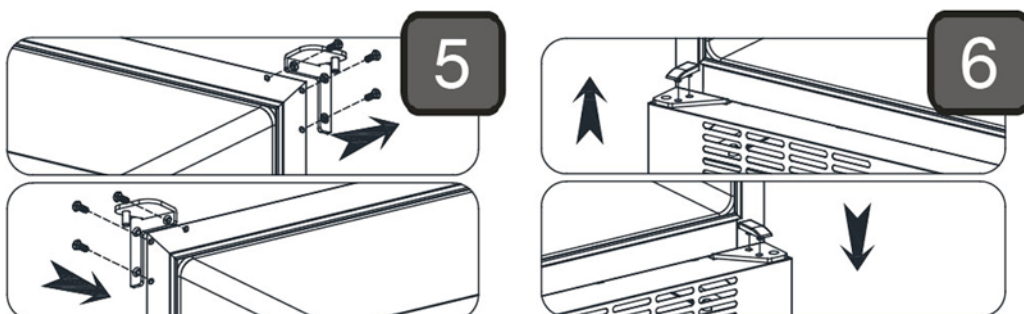
Døren åbnes og de 2 skruer i bundhængsel fjernes og døren løftes ud.



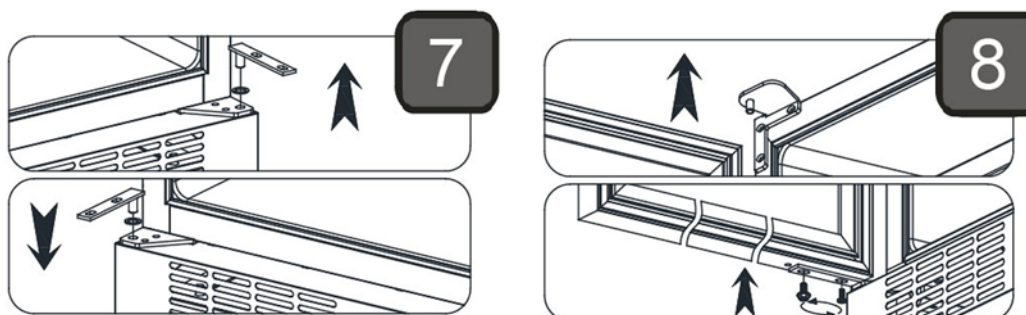
Plastikpropper flyttes fra top til bund og døren roteres 180 grader.



Tophængsel monteres i modsatte side og plastik støtten flyttes til modsatte side.



Bundhængsel flyttes til modsatte side og døren monteres forsigtigt. Skru hængslet fast til døren.



Vedligeholdelse

Afbryd skabet på stikkontakten.

Med passende mellemrum skal skabet rengøres. Udvendig og indvendige rengøring foretages med svag sæbeopløsning og aftørres grundigt. Udvendige overflader kan vedligeholdes med stålolie.

Rengøringsmidler må IKKE indeholde klor, klorforbindelser eller andre aggressive midler, da de kan forårsage tæring på de rustfrie flader og på det indvendige kølesystem.

Ventilationsristen holdes bedst rent ved hjælp af en støvsuger og en stiv børste.

Der må ikke spules med vand ind i kompressorrummet, da der kan opstå kortslutninger og skader på de elektriske dele.

Service

Kølesystemet er et hermetisk lukket system og kræver ikke tilsyn, kun renholdelse.

Ved svigt i kølevirkningen, undersøg om årsagen er afbrydelse i stikkontakt eller sikringsgruppe.

Kan grunden til svigt ikke findes, må De henvende Dem til Deres leverandør. Ved al henvendelse bedes De oplyse skabets typenavn og serienummer. Disse oplysninger findes på typenummerskiltet placeret bag på skabet i venstre side.

Bortskaffelse

Når det udtjente kølemøbel skal bortskaffes, skal det ske på en miljømæssig forsvarlig måde. Vær opmærksom på reglerne for bortskaffelse. Der kan være særlige krav og betingelser, der skal overholdes.





Important safety instructions

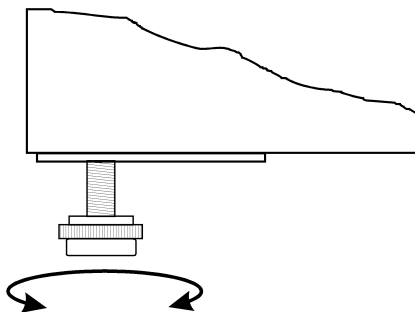
1. To obtain full use of the cabinet, we recommend reading this instruction manual.
2. It is the user's responsibility to operate the appliance in accordance with the instructions given.
3. Contact your dealer immediately in case of any malfunctions.
4. Place the cabinet in a dry and ventilated place.
5. Keep the cabinet away from strongly heat-emitting sources and do not expose it to direct sunlight.
6. Always keep in mind that all electrical devices are sources of potential danger.
7. Do not store inflammable material such as thinner, gasoline etc. in the cabinet.
8. We declare that no asbestos nor any CFC are used in the construction.
9. The oil in the compressor does not contain PCB.

Unpacking and installation

Remove the wooden pallet and the packing.

To ensure correct function it is important that the cabinet is level. The cabinet is supplied with legs, which can be adjusted. See fig. 1.1.

Fig. 1.1



If you want to build in your cabinet please note the following:

1. There must be at least 10 cm free space above the cabinet in order for the cooling system to work satisfactorily.
2. There must be sufficient space at the hinge side to clean and replace the shelves and clean around the hinge.

Electrical connecting

The cabinet operates on 230 V/50 Hz.

The wall socket should be easily accessible.

All earthing requirements stipulated by the local electricity authorities must be observed. The cabinet plug and wall socket should then give correct earthing. If in doubt, contact your local supplier or authorized electrician.

The flexible cord fitted to this appliance has three cores for use with a 3-pin 13-Amp or 3-pin 15-Amp plug. If a B.S. 1363 (13-Amp) fused plug is used, it should be fitted with a 13-Amp fuse.

The wires in this mains lead are coloured in accordance with the following code:
Green/Yellow: Earth, Blue: Neutral, Brown: Live.

The main electrical connections must be done by skilled electricians.

Start-up of the cabinet

Before use, we recommend that the cabinet is cleaned, see the section on maintenance and cleaning.

Important !

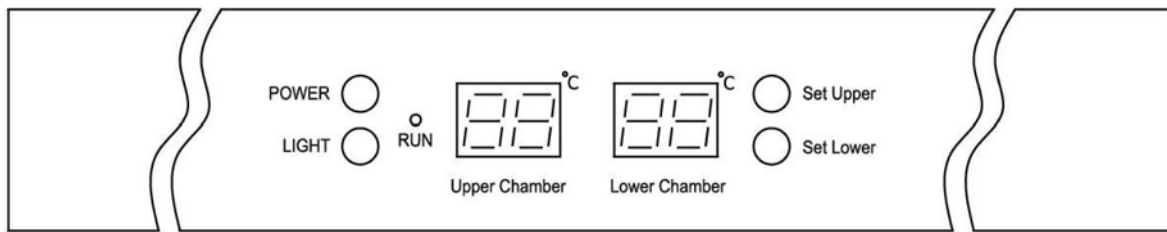
If the cabinet has been horizontally placed during transport, please wait 2 hours before starting up the cabinet.

In order to ensure optimum function of the cabinet the ambient temperature must be between 18 and 35 °C.

Operation model TFW 365-2

Connect the cabinet to a socket and turn on the switch on the control panel (POWER), see fig. 1.9.

Fig. 1.9



When the cabinet is turned on, the display will show the current temperatures in the cabinet's two chambers.

Control lamp "Run" will turn on.

Display set temperature:

Set Upper

Press this key and the display will flash the set temperature for the upper chamber. After 5 seconds the thermostat will return to normal reading.

Set Lower

Press this key and the display will flash the set temperature for the lower chamber. After 5 seconds the thermostat will return to normal reading.

Set new temperature:

Set Upper

Press this key and the display will flash the set temperature. Every subsequent press on this key will lower the setting by 1 °C, from 10 °C to 5 °C and will start over again after that. When the required temperature is reached, wait for 5 seconds and the thermostat will return to normal reading.

Set Lower

Press this key and the display will flash the set temperature. Every subsequent press on this key will lower the setting by 1 °C, from 18 °C to 10 °C and will start over again after that. When the required temperature is reached, wait for 5 seconds and the thermostat will return to normal reading.

Display temperature in °C/°F:

Set Upper

+

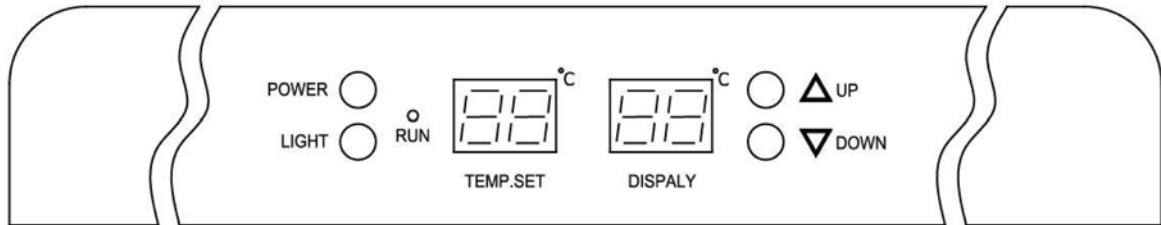
Set Lower

Press these keys simultaneously for 5 seconds and display of temperature will change between Fahrenheit and Celsius.

Operation model TFW 375

Connect the cabinet to a socket and turn on the switch on the control panel (POWER), see fig. 2.0.

Fig. 2.0

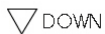


When the cabinet is turned on, the display will show the current temperature in the cabinet.

Set new temperature:

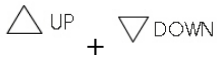


Press this key and the set temperature will increase by 1°C for each pressure.



Press this key and the set temperature will decrease by 1°C for each pressure.

Display temperature in °C/°F:



Press these keys simultaneously for 5 seconds and display of temperature will change between Fahrenheit and Celsius.

Internal light:



Press this key to turn on/off the internal light.

In order to reduce energy consumption, this cabinet will automatically switch off the internal light after 10 minutes.

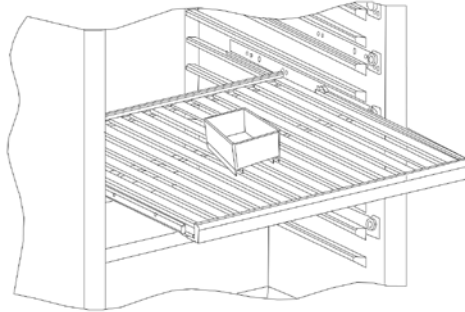
If you want the internal light to remain on continuously, press and hold this key for 5 seconds until display show 'LP'.

To revert to normal mode, press and hold this key for 5 seconds until display show 'LF'

Water tray

In order to prevent drying up of the wine corks due to low humidity the cabinet is supplied with a water tray, which should be placed at the top shelf, see fig. 1.3.

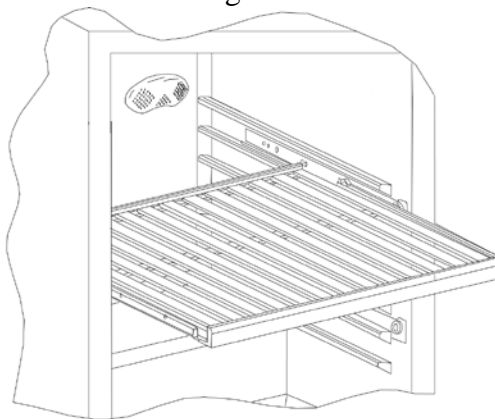
Fig. 1.3



Carbon filter

The cabinet is supplied with a carbon filter to prevent bad smell. This is placed at the rear wall inside the cabinet, see fig. 1.4.

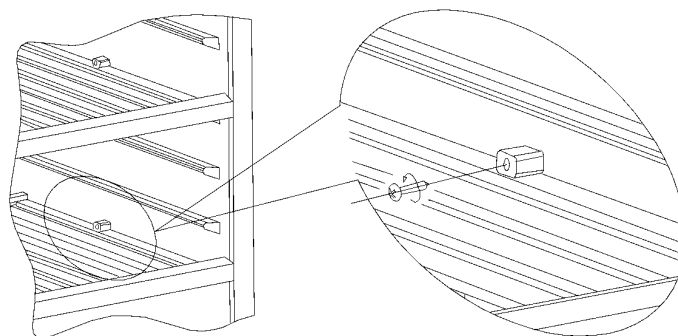
Fig. 1.4



Changing position of shelves

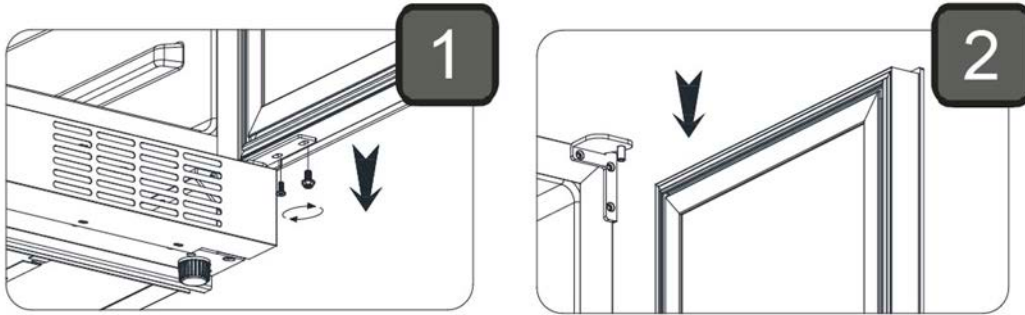
Remove both stop blocks which are mounted with a cross-point screw. Then pull out the shelf, see fig. 2.2.

Fig. 2.2

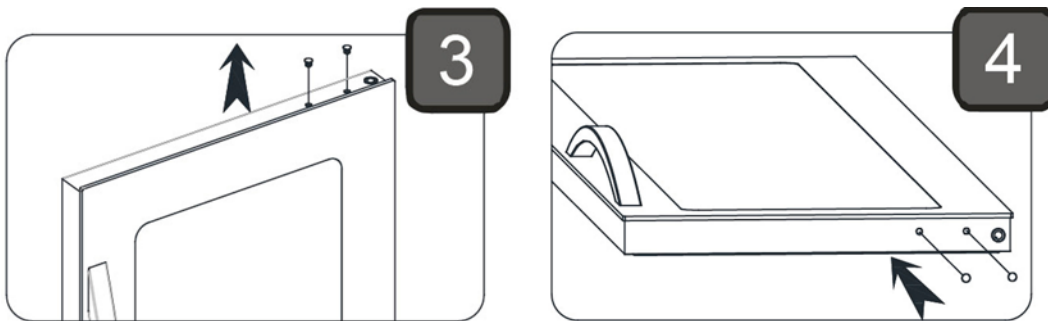


Door reversal

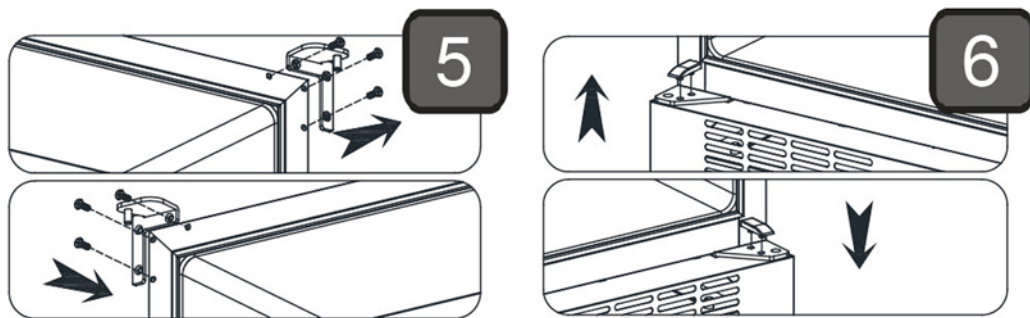
Open the door, remove the two screws in the bottom hinge and lift out the door.



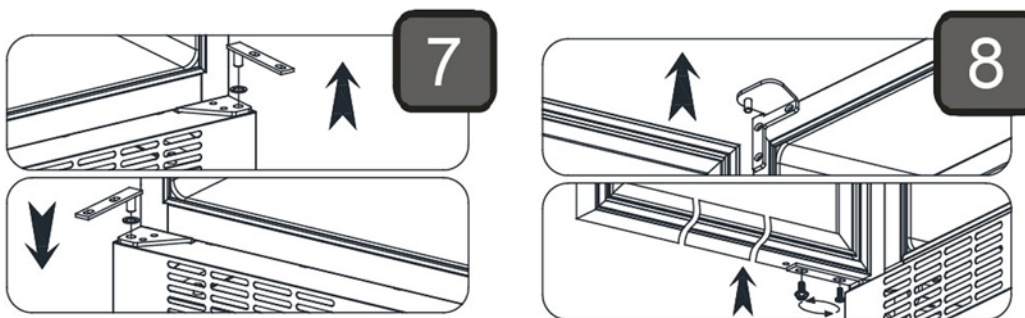
Move the two plastic caps from top to bottom and rotate the door 180 degrees.



The enclosed top hinge should be fitted at the opposite side. Move the plastic support to the opposite side.



Move the hinge pin & washer to the opposite side. Mount the door and screws again.



Maintenance and cleaning

Switch the cooler off at the socket.

The cabinet must be periodically cleaned. Clean the external and internal surfaces of the cabinet with a light soap solution and subsequently wipe dry. External surfaces can be maintained using steel oil.

Keep the fan cover clean by using a vacuum cleaner and a stiff brush.

Do NOT use cleansers containing chlorine or other harsh cleansers, as these can damage the stainless steel surfaces and the internal cooling system.

Do NOT hose the compressor compartment with water as this can cause short circuits and damage on the electrical parts.

Service

The cooling system is a hermetically sealed system and does not require supervision, only cleaning.

If the cabinet fails to cool, check if the reason is a power cut.

If you cannot locate the reason to the failure of the cabinet, please contact your supplier. Please inform model and serial number of the cabinet. You can find this information on the rating label which is placed on the back side of the cabinet on the left hand side.

Disposal

Disposal of the cabinet must take place in an environmentally correct way. Please note existing regulation on disposal. There may be special requirements and conditions which must be observed.



D

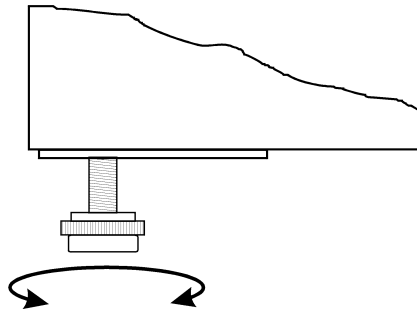
Wichtige Sicherheitsvorschriften

1. Vor Inbetriebnahme sollten Sie diese Gebrauchsanweisung ganz durchlesen, damit Sie das Gerät voll ausnutzen können.
2. Es ist wichtig alle Vorschriften zu folgen bei Anwendung des Schrankes.
3. Im Falle einer Störung kontaktieren Sie bitte daher umgehend Ihren Fachhändler.
4. Platzieren Sie den Schrank an einem trockenen und ventilerten Standort.
5. Der Schrank darf nicht in der Nähe von Hitzeabstrahlenden Geräten (z.B. Küchenherd/-ofen) platziert werden. Vermeiden Sie Standorte mit direkter Sonneneinstrahlung.
6. Bitte denken Sie daran, dass alle elektrischen Geräte gefährlich sein können.
7. Bewahren Sie keine explosiven Stoffe wie z.B. chemische Verdünnungsmittel, Benzin und Äther in diesem Gerät.
8. Wir erklären, dass kein Asbest noch CFC im Aufbau verwendet worden ist.
9. Das Öl im Kompressor enthält nicht PWB.

Auspackung und Aufstellung

Der Schrank wird auf einer Holzpalette für den sicheren Transport geliefert. Entfernen Sie diese. Für korrekte Funktion stellen Sie den Schrank in einer geraden/waagrechten Position auf. Richten Sie bitte den Kühlschrank mit Hilfe der Stellfüße aus. Sehe Fig. 1.1.

Fig. 1.1



Bitte beachten Sie unbedingt folgende Einbauhinweise:

1. Es müssen mindestens 10 cm oberhalb des Gerätes frei gehalten werden damit das Kühlsystem ordnungsgemäß funktioniert.
2. Achten Sie auf genügend Freiraum an der Seite des Scharnier-/Türanschlages um das Gerät reinigen und die Roste/Einlegeböden ersetzen bzw. entnehmen zu können.

Elektrischer Anschluss

Das Gerät hat eine Spannung von 230V/50Hz. Die Netzsteckdose darf zugänglich sein.

Erstmalige Inbetriebnahme

Schrank außen und innen reinigen, Siehe Abschnitt wegen Reinigung.

Wichtig!

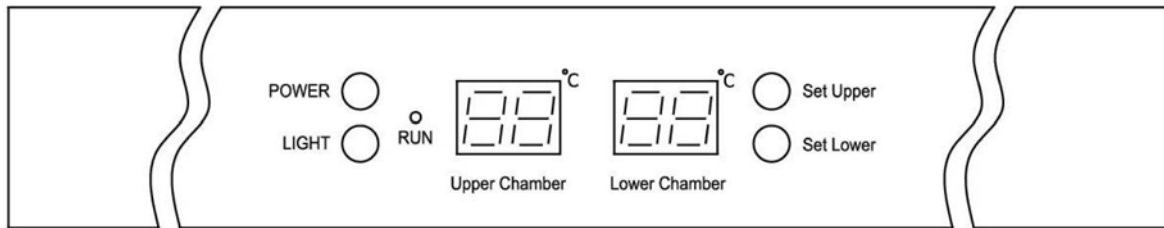
Falls der Schrank liegend transportiert ist, warten Sie 2 Stunden vor Anschluss.

Um optimale Funktion zu erreichen die Umgebungstemperatur unter 18°C und nicht über 35°C sichern.

Bedienung Modell TFW 365-2

Netzstecker in die Steckdose stecken und Schalter (POWER) auf Kontrollpaneel einschalten, siehe Fig. 1.9

Fig. 1.9



Wenn der Schrank eingeschaltet ist, zeigt die Lichtdiode die aktuelle Temperatur in den zwei Sektionen.

Die Kontrolllampe „run“ schaltet ein.

Zeigen die eingestellte Temperatur:

Set Upper

Drücken Sie auf diesen Taster und LED blinkt mit der eingestellte Temperatur für obere Sektion. Nach 5 Sekunden geht der Thermostat zurück auf normale Funktion zurück.

Set Lower

Drücken Sie auf diesen Taster und LED blinkt mit der eingestellte Temperatur für untere Sektion. Nach 5 Sekunden geht der Thermostat auf normale Funktion zurück.

Neue Temperatur einstellen:

Set Upper

Drücken Sie auf dieser Taste und LED blinkt mit der aktuellen Einstellung. Jeder Druck darauf senkt die Temperatur mit 1°C, von 10°C bis 5°C und danach von vorne.

Wenn die gewünschte Temperatur gefunden ist, warten Sie 5 Sekunden und der Thermostat geht auf normale Funktion zurück.

Set Lower

Drücken Sie auf dieser Taste und LED blinkt mit der aktuellen Einstellung. Jeder Druck darauf senkt die Temperatur mit 1°C, von 18°C bis 10°C und danach von vorne. Wenn die gewünschte Temperatur gefunden ist, warten Sie 5 Sekunden und der Thermostat geht auf normale Funktion zurück.

Zeigen Temperatur in C°/F°:

Set Upper

+

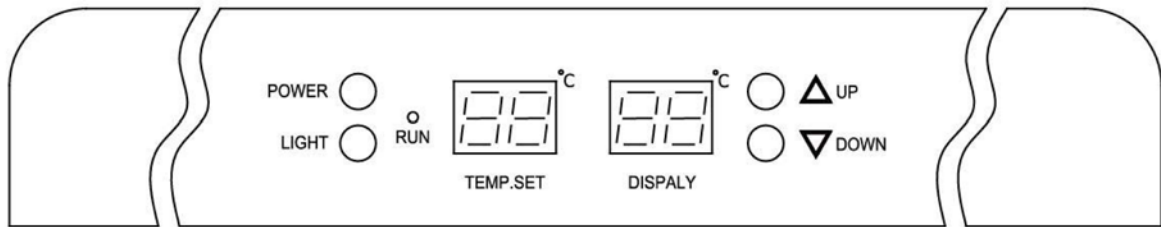
Set Lower

Drücken Sie auf diese Taster gleichzeitig, warten 5 Sekunden und LED zeigt Fahrenheit und Celsius abwechselnd.

Bedienung Modell TFW375

Netzstecker in die Steckdose stecken und Schalter (POWER) auf Kontrollpaneel einschalten, siehe Fig. 2.0.

Fig. 2.0



Wenn der Schrank eingeschaltet ist, Lichtdiode zeigt die eingestellte und aktuelle Temperatur im Schrank.

Neue Temperatur einstellen:

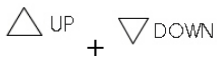


Drücken Sie auf diesen Taster und die eingestellte Temperatur wird mit 1°C erhöht für jeden Druck.



Drücken Sie auf diesen Taster und die eingestellte Temperatur wird mit 1°C gesenkt für jeden Druck.

Zeigen Temperatur in C°/F°:



Drücken Sie auf diese Taster gleichzeitig, warten 5 Sekunden und LED zeigt Fahrenheit und Celsius abwechselnd.

Innenlicht



Schalten Sie die Innenbeleuchtung mit dieser Taste ein / aus.

Zur Reduktion vom Energieverbrauch schaltet die Innenbeleuchtung nach 10 Minuten automatisch aus.

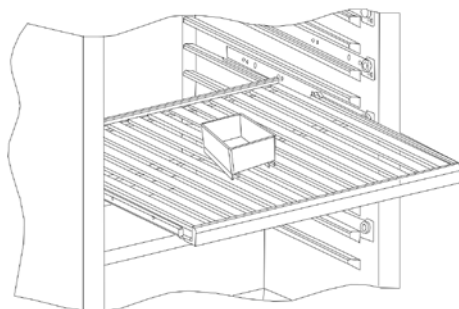
Wenn die Innenbeleuchtung immer eingeschaltet bleiben soll, drücken Sie diese Taste fünf Sekunden ein, bis auf dem Display „LP“ steht.

Durch nochmaliges Drücken der Taste fünf Sekunden, bis im Display „LF“ steht, wird wieder auf normalen Betrieb gewechselt.

Wasserback

Um Austrocknen der Weinpfropfen zu vermeiden wegen einer niedrigen Luftfeuchtigkeit, ist der Schrank mit einer Wasserback geliefert. Diese sollt auf der oberen Roste platziert sein, siehe Fig. 1.3

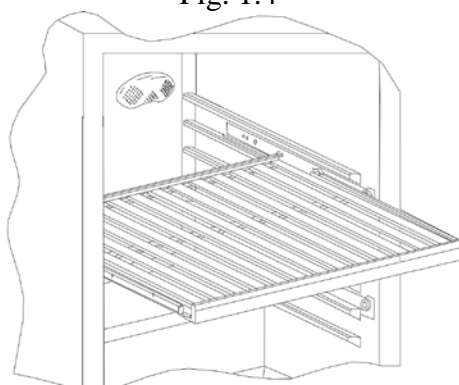
Fig. 1.3



Kohlenfilter

Der Schrank ist mit einem Kohlenfilter geliefert um schlechtes Geruch zu vermeiden. Der Kohlenfilter ist ganz hinten im Schrank montiert, siehe Fig. 1.4.

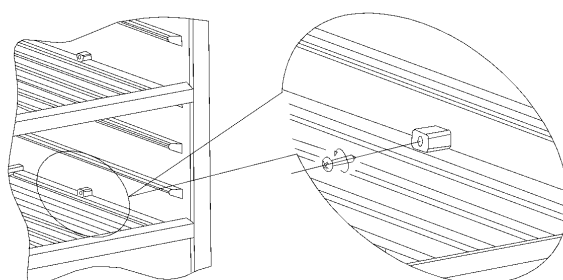
Fig. 1.4



Verlagerung die Roste

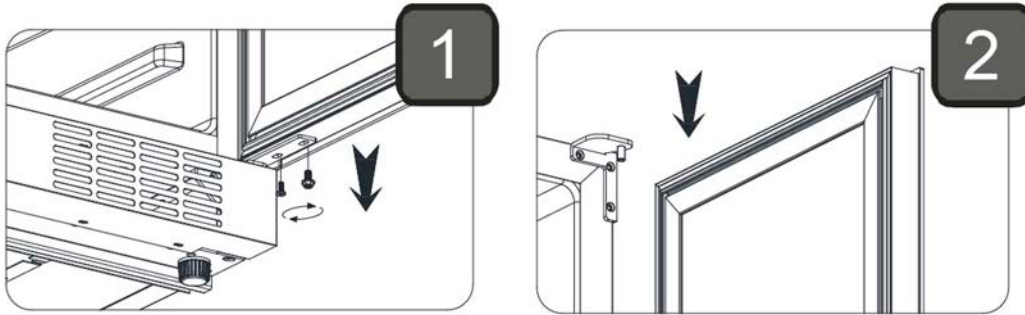
Beige Stopplötze entfernen, diesen sind mit einer Sternschraube montiert, dann die Roste ausziehen, siehe Fig. 2.2.

Fig. 2.2

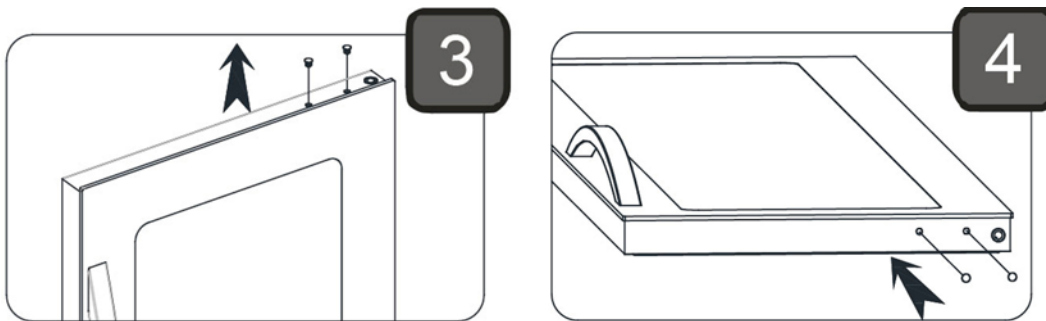


Türwechsell

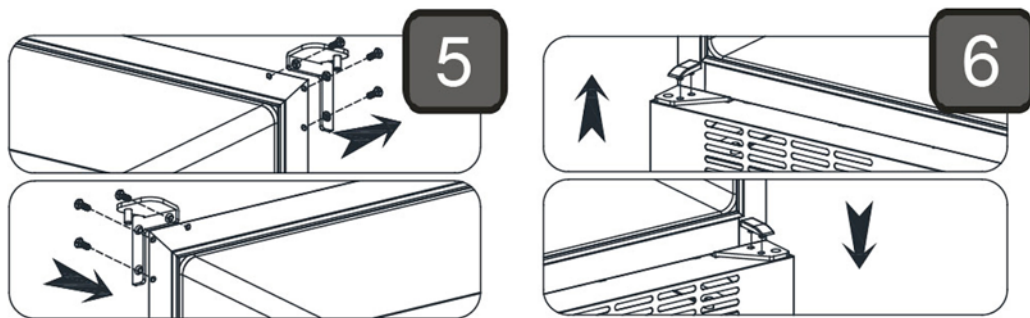
Die Tür öffnen und die 2 Schrauben im Bodenscharnier entfernen, dann die Tür entfernen.



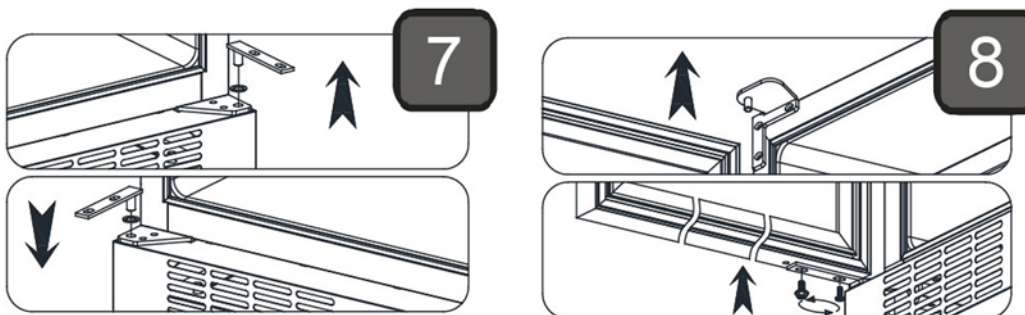
Verschieben Sie die beiden Kunststoffkappen von oben nach unten und drehen Sie die Tür um 180 Grad.



Das mitgelieferte obere Scharnier in der gegenüberliegenden Seite montieren. Bewegen Sie den Kunststoffträger auf die gegenüberliegende Seite.



Scharnierstift und Scheibe auf die gegenüberliegende Seite verschieben. Montieren Sie die Tür und schrauben Sie wieder.



Reinigung und Pflege

Schalten Sie das Gerät ab und Netzstecker ausziehen. Innen und außen mit mildem Geschirrspülmittel reinigen und nachtrocknen. Außenflächen eventuell mit Stahlöl behandeln. Verwenden Sie keine chemischen Reinigungsmittel mit Inhalt von Chlor, Chlorverbindungen oder andere aggressive Mitteln, weil diese Rostfraß auf die Edelstahlflächen und das Innenkühlsystem verursachen können.

Die Belüftungsgitter mit einer steifen Bürste oder mit dem Staubsauger reinigen.

Achten Sie darauf das Kompressorraum nicht zu spülen um Schaden auf die elektrische Teile zu vermeiden.

Kundendienst

Das Kühlsystem ist ein hermetisch geschlossenes System und fordert kein Kundendienst nur Reinigung.

Störungen

Bei Störungen der Kühlung untersuchen Sie

Wenn der Kompressor immer noch läuft bitte überprüfen Sie, ob der Stecker richtig in der Netzsteckdose. Wenn es nicht möglich ist die Störung zu finden, wenden Sie sich bitte an den Lieferanten. Bei Kundendienst müssen Sie das Typ des Schrankes und Seriennummer angeben. Typenschild innen im Schrank an der linken Seite gibt alle Informationen.

Entsorgung

Wenn der Schrank wegzuwerfen ist, wird sie gemäß geltender Vorschrift entsorgt. Sie müssen vielleicht bestimmte Ansprüche und Bedingungen beachten.



F

Instructions importantes

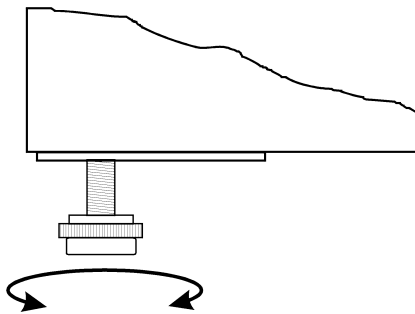
1. Avant d'utiliser votre armoire, nous vous recommandons de lire attentivement ce mode d'emploi.
2. L'utilisateur se doit d'utiliser l'appareil selon les instructions données.
3. Contacter votre revendeur immédiatement en cas de défaut de fonctionnement de l'armoire.
4. L'armoire doit être placée dans un endroit sec et ventilé.
5. L'armoire ne doit pas être exposée aux rayons du soleil ou à toute autre source de chaleur.
6. N'oubliez pas que tous les appareils électriques sont des sources de danger potentiel.
7. Dans l'armoire ne conservez pas et n'utilisez pas de produits inflammables ou susceptibles de provoquer des explosions, tels que gaz, briquets, essence, éther etc.
8. Aucun asbeste ou CFC n'est utilisé dans la construction de l'armoire.
9. L'huile dans le compresseur ne contient pas de PCB.

Déballage et mise en place

L'armoire est livrée sur une palette en bois afin de la maintenir pendant le transport. Enlever la palette et mettre l'armoire en position verticale. Retirer le film protecteur recouvrant les surfaces extérieures de l'armoire.

L'armoire doit être de niveau, ce qui s'obtient aisément grâce aux pieds réglables, voir figure 1.1. (Quelques armoires sont livrées avec roulettes au lieu de pieds réglables.)

Figure 1.1



Si vous voulez installer l'armoire dans un placard, il faut tenir compte des points suivants :

1. Veiller à ce qu'il y ait au minimum 15 cm d'espace au-dessus de l'armoire pour que le système frigorifique puisse fonctionner de façon satisfaisante.
2. Il faut également suffisamment d'espace autour de l'armoire. L'appareil ne doit pas être placé contre un mur du côté des charnières.

Branchement électrique

L'armoire doit être branchée à une prise d'accès facile à une tension de 220-240V/50Hz.

Mise en route

Avant d'utiliser l'armoire, nous vous recommandons de la nettoyer, voir le paragraphe « entretien ».

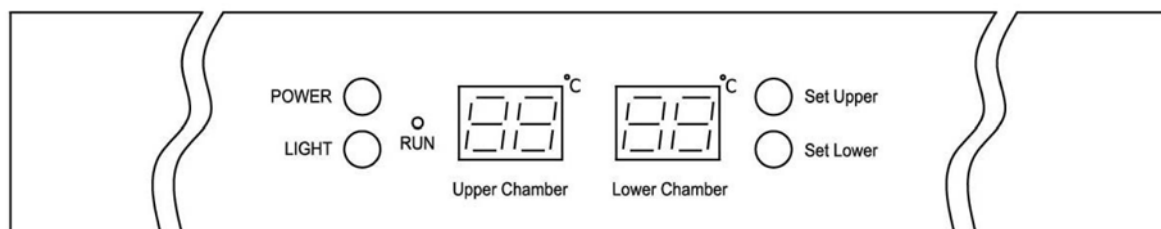
Important ! Si l'armoire a été transportée à l'horizontal, il faut attendre environ 2 heures avant de la mettre en route.

Pour un fonctionnement optimal de l'armoire, la température ambiante doit être au minimum 18°C mais elle ne doit pas dépasser 35°C.

Réglages modèle TFW 365-2

Après avoir branché l'armoire, appuyer sur le bouton « POWER » sur le panneau de contrôle, voir fig. 1.9.

Figure 1.9



Quand l'armoire est sous tension, le panneau de contrôle affiche la température des 2 compartiments de l'armoire.

La lampe de contrôle « Run » est allumée.

Afficher la température réglée :

Set Upper

En appuyant sur ce bouton l'indicateur clignote affichant la température réglée pour le compartiment supérieur; après 5 secondes le thermostat revient automatiquement à sa position initiale

Set Lower

En appuyant sur ce bouton l'indicateur clignote affichant la température réglée pour le compartiment inférieur; après 5 secondes le thermostat revient automatiquement à sa position initiale.

Régler une nouvelle température :

Set Upper

Appuyer sur ce bouton et l'indicateur clignote en affichant le réglage actuel. Chaque appui sur le bouton baisse le réglage de 1°C (de 10°C à 5°C). Quand la température souhaitée est atteinte, le thermostat revient automatiquement à sa position initiale au bout de 5 secondes.

Set Lower

Appuyer sur ce bouton et l'indicateur clignote en affichant le réglage actuel. Chaque appui sur le bouton baisse le réglage de 1°C (de 18°C à 10°C). Quand la température souhaitée est atteinte, le thermostat revient automatiquement à sa position initiale au bout de 5 secondes.

Afficher la température en °C / °F :

Set Upper

+

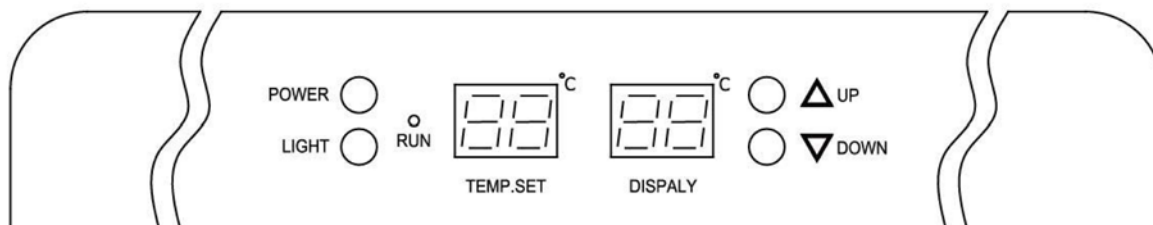
Set Lower

Appuyer simultanément sur ces deux boutons pendant 5 secondes et l'affichage change entre Fahrenheit et Celsius.

Manoeuvre modèle TFW 375

Après avoir branché l'armoire, appuyer sur le bouton « POWER » sur le panneau de contrôle, voir fig. 2.0.

Figure 2.0



Quand l'armoire est branchée, les indicateurs affichent la température réglée et la température réelle dans l'armoire.

Régler une nouvelle température :

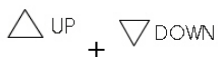


Chaque appui sur le bouton augmente la température réglée de 1°C.



Chaque appui sur le bouton baisse la température réglée de 1°C.

Afficher la température en °C / °F :



Appuyer simultanément sur ces deux boutons pendant 5 secondes et l'indicateur change entre Fahrenheit et Celsius.

Éclairage intérieur :



Appuyer ce bouton pour mettre/ éteindre l'éclairage interne.

Pour économiser la consommation d'énergie l'éclairage interne va automatiquement s'éteindre après 10 minutes.

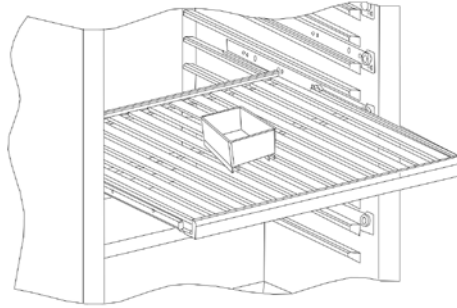
Si vous souhaitez, que l'éclairage interne reste mis, il faut appuyer ce bouton pendant 5 secondes jusqu'à l'affichage montre "LP".

Pour revenir a la fonction normale, appuyez ce bouton pendant 5 secondes jusqu'a l'affichage montre "LF"

La coupe d'eau

Pour éviter le dessèchement des bouchons de liège à cause d'une humidité de l'air basse, l'armoire est équipée d'une coupe d'eau, qui doit être placée sur la clayette la plus haute, voir fig. 1.3.

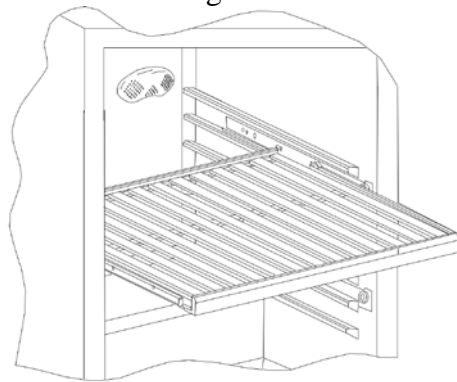
Fig. 1.3



Filtre à charbon

L'armoire est équipée d'un filtre à charbon, qui combat les odeurs ; celui-ci est placé en arrière de l'armoire, voir fig. 1.4.

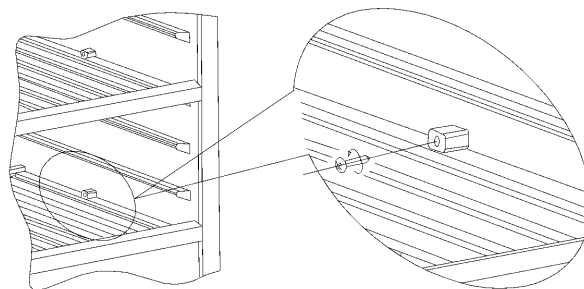
Fig. 1.4



Clayettes

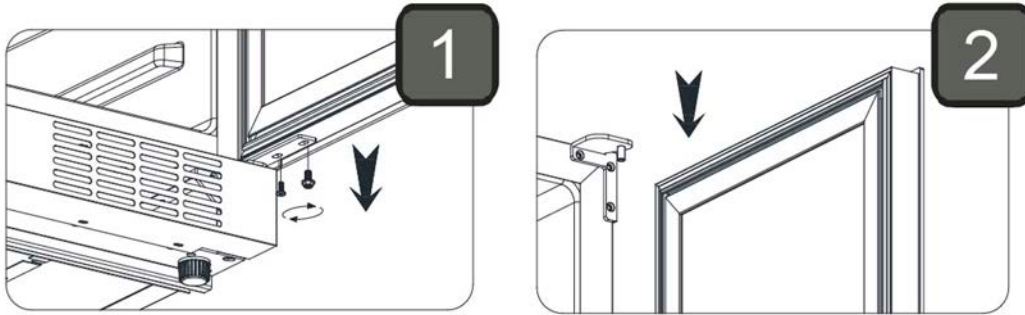
Enlever les cales d'arrêt avec un tournevis cruciforme et retirer la clayette, voir figure 2.2.

Figure 2.2

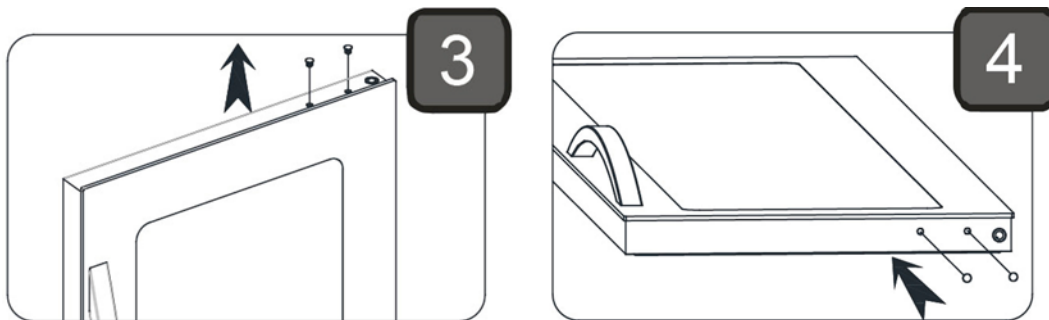


Inversion de la porte

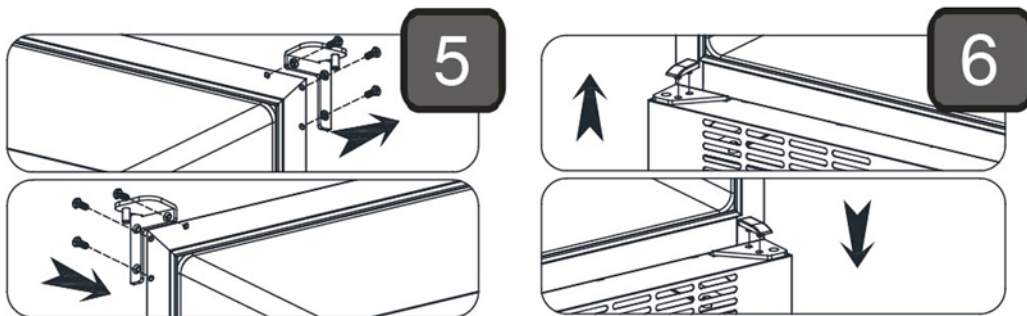
Ouvrir la porte. Enlever les 2 vis de la charnière inférieure et sortir la porte de ses gonds.



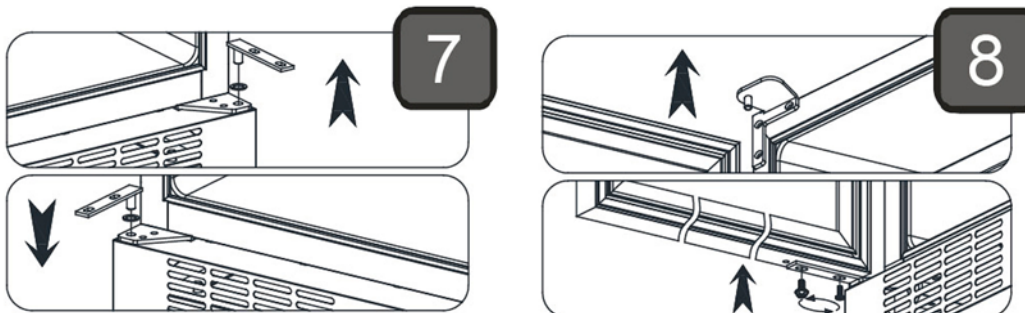
Déplacez les deux bouchons en plastique de haut en bas et faites pivoter la porte de 180 degrés.



La charnière supérieure doit être montée du côté opposé. Déplacer le support en plastique sur le côté opposé.



Déplacer la charnière et la rondelle sur le côté opposé. Remplacez la porte et les vis.



Entretien

Débrancher l'armoire avant de la nettoyer.

Nettoyer régulièrement avec un produit à vaisselle non parfumé. Essuyez l'armoire minutieusement après le nettoyage.

N'employez pas de produits à base de chlore ni tout autre produit abrasif, vous risqueriez d'endommager les surfaces et le système frigorifique de l'appareil.

La grille de ventilation peut être nettoyée avec un aspirateur ou une brosse.

Ne jamais laver le compartiment où se trouve le compresseur à grande eau ; vous risqueriez d'endommager les éléments électriques de l'armoire ou de provoquer un court-circuit.

Service

Le système frigorifique est étanche à l'air ; il n'est donc pas nécessaire de le surveiller, il suffit de le nettoyer.

Si l'armoire ne fait pas de froid, vérifier que la fiche soit bien enfoncée, que le fusible soit intact et qu'il n'y ait pas de coupure de courant.

Si vous ne pouvez pas trouver la cause du défaut, contacter votre revendeur en lui indiquant la référence et le numéro de série de l'appareil, que vous trouverez sur l'étiquette placée en haut à gauche à l'intérieur de l'armoire.

Mise au rebut

Le jour où l'appareil doit être mis au rebut, veillez à respecter les normes en vigueur relatives à l'élimination des déchets. Adressez vous aux services compétents de votre commune pour ce qui concerne la collecte et le recyclage de ce type d'appareil. Le symbole ci-dessous indique que ce produit ne peut en aucun cas être traité comme déchet ménager.



Instrucciones de seguridad importantes

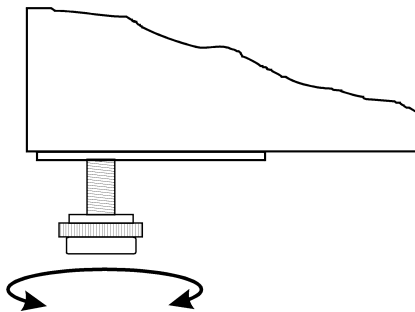
1. Para hacer un uso completo del armario, recomendamos la lectura de este manual de instrucciones.
2. El usuario es responsable de operar el aparato de acuerdo con las instrucciones proporcionadas.
3. Póngase en contacto con su distribuidor de inmediato en caso de mal funcionamiento.
4. Coloque el armario en un lugar seco y ventilado.
5. Mantenga alejado el armario de fuentes que emitan mucho calor y no lo exponga directamente a la luz solar.
6. Recuerde siempre que todos los dispositivos eléctricos son una fuente potencial de peligro.
7. No almacene sustancias inflamables como disolvente, gasolina, etc. en el armario.
8. Declaramos que no se ha usado amianto ni ningún tipo de CFC en la construcción.
9. El aceite del compresor no contiene PCB.

Desembalaje e instalación

Retire el palé de madera y el embalaje.

Para asegurar un correcto funcionamiento es importante que el armario esté nivelado. El armario se suministra con patas que se pueden ajustar. Ver Fig. 1.1.

Fig. 1.1



Si desea empotrar el armario tenga en cuenta lo siguiente:

1. Deben haber al menos 10 cm. de espacio por encima del armario para que el sistema de enfriamiento funcione satisfactoriamente.
2. Debe haber suficiente espacio en el lado de las bisagras para limpiar y volver a colocar los estantes y limpiar alrededor de las bisagras.

Conexión eléctrica

El armario funciona con 230 V/50 Hz.

El enchufe de la pared debe ser fácilmente accesible.

Hay que seguir todos los requisitos de toma de tierra estipulados por las autoridades de electricidad local. El conector del armario y el enchufe de pared deben proporcionar una correcta conexión a tierra. Si tiene dudas, póngase en contacto con un proveedor local o un electricista autorizado.

El cable flexible incorporado a este aparato tiene tres bases para uso con un conector de 3 polos y 13 amperios, o 3 polos y 15 amperios. Si se emplea un enchufe con fusible B.S. 1363 (13-Amp), debe incorporar un fusible de 13 amperios.

Los hilos de esta conexión eléctrica tienen colores de acuerdo con el siguiente código:
Verde/amarillo: Tierra, Azul: Neutro, Marrón: Activo.

Las conexiones eléctricas de la red deben ser realizadas por electricistas cualificados.

Puesta en marcha del armario

Antes de empezar, se recomienda limpiar el armario (ver la sección de mantenimiento y limpieza).

¡Importante!

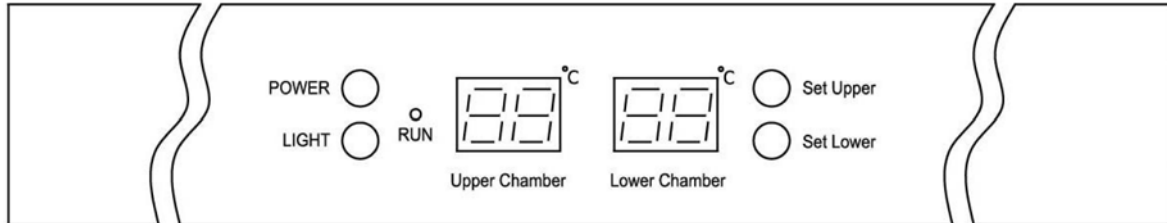
Si el armario se ha colocado horizontalmente durante el transporte, espere 2 horas antes de ponerlo en marcha.

Con el objetivo de asegurar el funcionamiento óptimo del armario, la temperatura ambiente debe encontrarse entre 18 y 35° C.

Funcionamiento del modelo TFW 365-2

Tilslut skabet til stikkontakt og tænd for kontakten (POWER) på kontrolpanel, se fig. 1.9.

Fig. 1.9



Cuando el armario se encienda, la pantalla mostrará las temperaturas actuales de las dos cámaras del armario.

La lámpara de control "Run" se encenderá.

Mostrar temperatura establecida:

Set Upper

Pulse esta tecla y la pantalla verde parpadeará mostrando la temperatura establecida para la cámara superior. Después de 5 segundos el termostato volverá a la lectura normal.

Set Lower

Pulse esta tecla y la pantalla roja parpadeará mostrando la temperatura establecida para la cámara inferior. Después de 5 segundos el termostato volverá a la lectura normal.

Establecer temperatura nueva:

Set Upper

Pulse esta tecla y la pantalla verde parpadeará mostrando la temperatura establecida. Cada una de las pulsaciones siguientes sobre esta tecla bajará el valor en 1° C, desde 10° C a 5° C, y se iniciará otra vez después.

Cuando se alcance la temperatura requerida, espere 5 segundos y el termostato volverá a la lectura normal.

Set Lower

Pulse esta tecla y la pantalla roja parpadeará mostrando la temperatura establecida. Cada una de las pulsaciones siguientes sobre esta tecla bajará el valor en 1° C, desde 18° C a 10° C, y se iniciará otra vez después.

Cuando se alcance la temperatura requerida, espere 5 segundos y el termostato volverá a la lectura normal.

Mostrar temperatura en °C/°F:

Set Upper

+

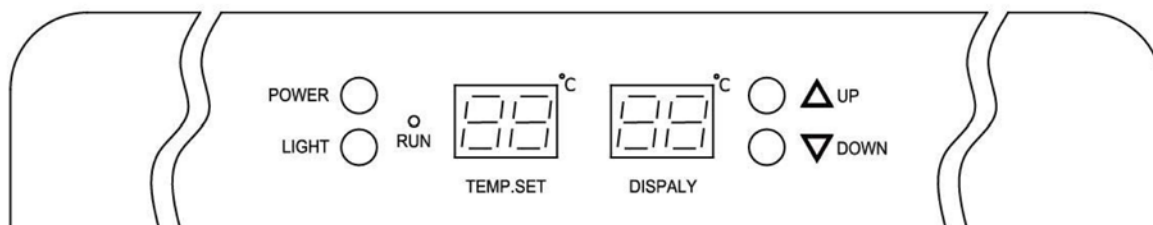
Set Lower

Pulse esas teclas simultáneamente durante 5 segundos y la visualización de temperatura cambiará entre Fahrenheit y Celsius.

Funcionamiento del modelo TFW 375

Conecte el armario a un enchufe y encienda el interruptor en el panel de control (POWER); ver Fig. 2.0.

Fig. 2.0

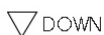


Cuando el armario se encienda, la pantalla mostrará la temperatura actual del armario. La visualización en números de color verde muestra la temperatura establecida. La visualización en números de color rojo muestra la temperatura en el armario. Se encenderá una lámpara de control en los símbolos de cristal.

Establecer temperatura nueva:

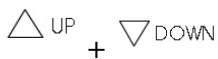


Pulse esta tecla y la temperatura establecida aumentará 1° C por cada pulsación.



Pulse esta tecla y la temperatura establecida disminuirá 1° C por cada pulsación.

Mostrar temperatura en °C/°F:



Pulse esas teclas simultáneamente durante 5 segundos y la visualización de temperatura cambiará entre Fahrenheit y Celsius.

Luz interna:



Pulse esta tecla para encender y apagar la luz interna.

Para reducir el consumo de energía, este armario apagará automáticamente la luz interna al cabo de 10 minutos.

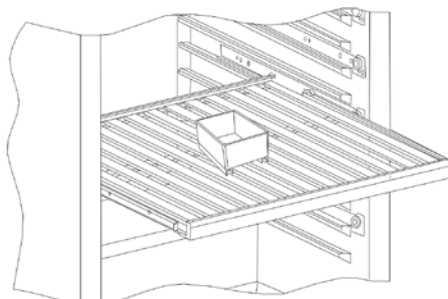
Si desea que la luz interna permanezca encendida de forma permanente, pulse esta tecla y manténgala pulsada durante 5 segundos hasta que la pantalla muestre 'LP'.

Para volver al modo normal, pulse esta tecla y manténgala pulsada durante 5 segundos hasta que la pantalla muestre 'LF'.

Cubeta para el agua

Para evitar que los corchos del vino se sequen debido a una humedad baja el armario está provisto de una cubeta para el agua que se debe colocar en el estante superior, véase fig. 1.3.

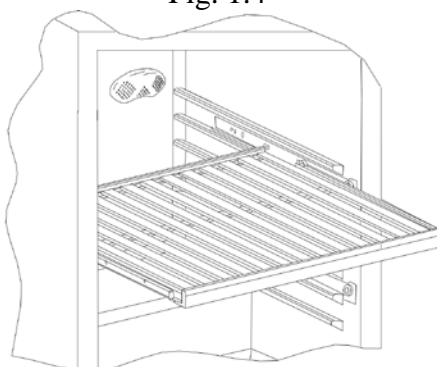
Fig. 1.3



Filtro de carbón

El armario está provisto de un filtro de carbón para evitar malos olores. Este filtro está colocado en la pared trasera dentro del armario, véase fig. 1.4.

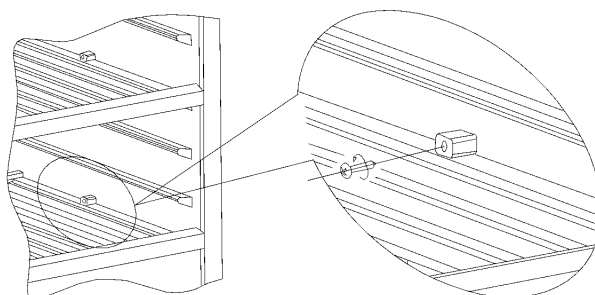
Fig. 1.4



Cambiar la posición de los estantes

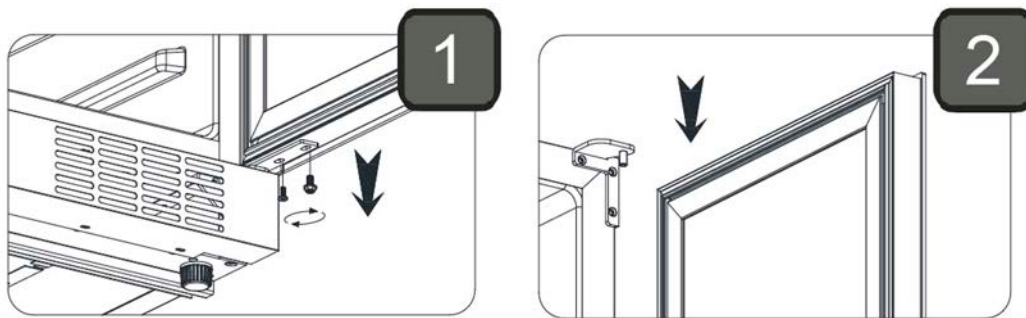
Retire los dos topes que están montados con un tornillo de punta de cruz. Después retire el estante; ver Fig. 2.2.

Fig. 2.2

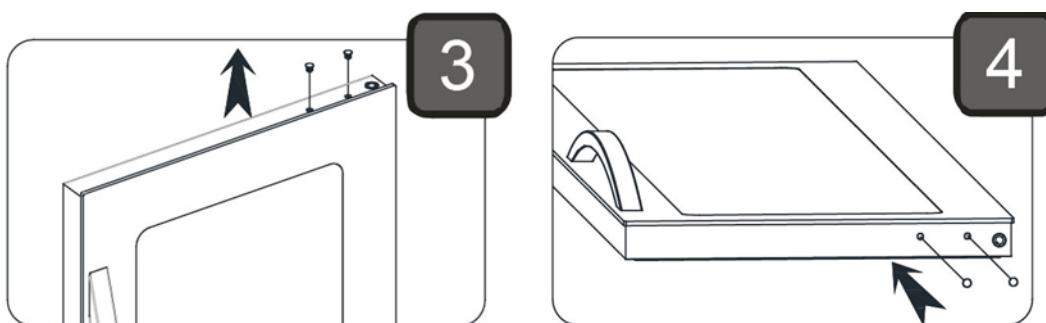


Inversión de la puerta

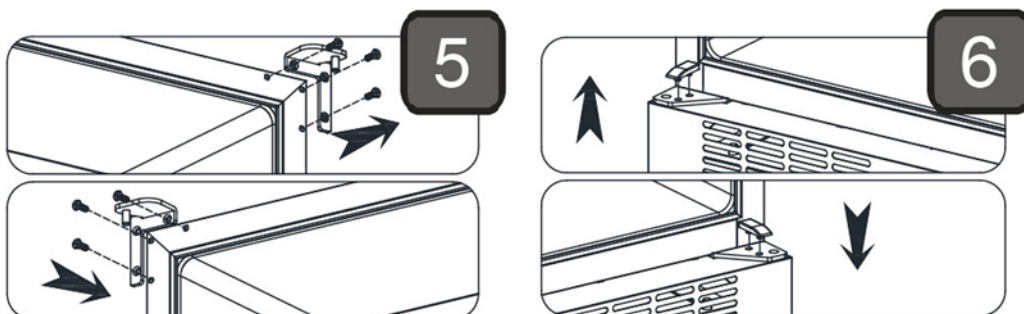
Abra la puerta, quite los dos tornillos de la bisagra inferior y levante hacia fuera la puerta.



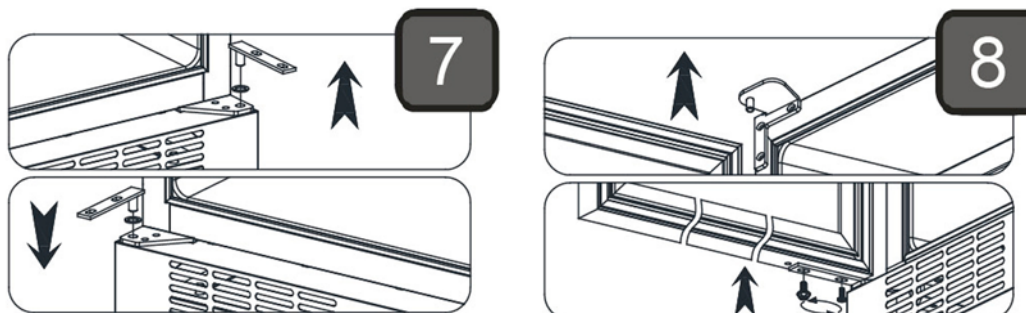
Tapones de plástico se mueven de arriba a abajo y la puerta se gira 180 grados.



Mueva el pasador de bisagra en la bisagra superior hacia el lado opuesto y no olvide la arandela intermedia.



Mueva la bisagra inferior hacia el lado opuesto.



Mantenimiento y limpieza

Desenchufe el enfriador.

El armario se debe limpiar periódicamente. Limpie las superficies externa e interna del armario con una solución jabonosa suave y después seque con un paño. Las superficies externas se pueden mantener usando aceite de máquina.

Mantenga limpia la tapa del ventilador usando una aspiradora y un cepillo rígido.

NO utilice productos de limpieza que contengan cloro u otros limpiadores duros porque podrían dañar las superficies de acero inoxidable y el sistema de enfriamiento interno.

NO riegue el compartimiento del compresor con agua porque podría causar cortocircuitos y dañar las partes eléctricas.

Servicio

El sistema de enfriamiento es un sistema herméticamente sellado y no requiere supervisión, sólo limpieza.

Si el armario deja de enfriar, compruebe si el motivo es un corte de corriente.

Si no puede encontrar el motivo del fallo del armario, póngase en contacto con su proveedor. Informe del modelo y del número de serie del armario. Puede encontrar esa información en la etiqueta de clasificación que está situada en la parte posterior del armario, en el lado izquierdo.

Eliminación

La eliminación del armario debe realizarse de forma correcta desde el punto de vista medioambiental. Tenga en cuenta la regulación existente sobre desechos. Tal vez haya requisitos y condiciones especiales que se deban seguir.

