



EEV internal model

**AS\*A004GCGH**

**AS\*A007GCGH**

**AS\*A009GCGH**

**AS\*A012GCGH**

**AS\*A014GCGH**

EEV external model

**AS\*E004GCEH**

**AS\*E007GCEH**

**AS\*E009GCEH**

**AS\*E012GCEH**

**AS\*E014GCEH**

## **OPERATING MANUAL**

INDOOR UNIT (Wall mounted type)

Keep this manual for future reference.

English

## **BEDIENUNGSANLEITUNG**

INNENGERÄT (wandmontierter Typ)

Bewahren Sie dieses Handbuch für eine spätere Bezugnahme auf.

Deutsch

## **MODE D'EMPLOI**

UNITÉ INTÉRIEURE (Type montage mural)

Conservez ce manuel pour toute référence ultérieure.

Français

## **MANUAL DE FUNCIONAMIENTO**

UNIDAD INTERIOR (Tipo montado en pared)

Conserve este manual para posibles consultas futuras.

Español

## **MANUALE DI ISTRUZIONI**

UNITÀ INTERNA (tipo montato a parete)

Conservare questo manuale per consultazione futura.

Italiano

## **ΕΓΧΕΙΡΙΔΙΟ ΛΕΙΤΟΥΡΓΙΑΣ**

ΕΣΩΤΕΡΙΚΗ ΜΟΝΑΔΑ (Επιτοίχιος τύπος)

Διατηρήστε το παρόν εγχειρίδιο για μελλοντική αναφορά.

Ελληνικά

## **MANUAL DE FUNCIONAMENTO**

UNIDADE INTERIOR (Tipo mural)

Guarde este manual para consulta futura.

Português

## **РУКОВОДСТВО ПО ЭКСПЛУАТАЦИИ**

ВНУТРЕННИЙ МОДУЛЬ (настенного типа)

Сохраните данное руководство для последующего использования.

Русский

## **KULLANIM KILAVUZU**

İÇ ÜNİTE (Duvara monteli tip)

Bu kılavuzu ileride başvurmak üzere saklayın.

Türkçe

Refer to the rating label for the serial number,  
manufactured year and month.

**FUJITSU GENERAL LIMITED**

MADE IN P.R.C.



[Original instructions]

PART No. 9377772428

# MANUAL DE FUNCIONAMENTO

REFERÊNCIA N.º 9377772428



Unidade interior do sistema VRF (Tipo mural)

## ÍNDICE

PRECAUÇÕES DE SEGURANÇA.....	1
NOME DAS PEÇAS .....	1
OPERAÇÃO MANUAL AUTOMÁTICA.....	2
DIRECÇÃO DO FLUXO DE AR.....	2
SENSOR HUMANO .....	2
SUGESTÕES DE UTILIZAÇÃO.....	3
LIMPEZA E CUIDADOS.....	3
RESOLUÇÃO DE PROBLEMAS.....	5
ESPECIFICAÇÕES.....	6

## PRECAUÇÕES DE SEGURANÇA

- Antes de utilizar o aparelho, leia atentamente estas “PRECAUÇÕES” e utilize-o do modo correcto.
- As instruções desta secção relacionam-se todas com a segurança; certifique-se de que mantém as condições de funcionamento seguro.
- Nestas instruções, “ATENÇÃO” e “CUIDADO” têm os seguintes significados:

 <b>ATENÇÃO</b>	Este sinal indica procedimentos que, se não forem realizados correctamente, poderão causar a morte ou ferimentos graves no utilizador.
 <b>CUIDADO</b>	Este símbolo indica procedimentos que, se forem realizados incorrectamente, poderão resultar em lesões físicas no utilizador ou danos materiais.

### PRECAUÇÕES DE UTILIZAÇÃO

#### ATENÇÃO

- Não se exponha directamente ao fluxo de ar proveniente do aparelho de ar condicionado durante um longo período de tempo.
- Não introduza os dedos ou objectos na porta de saída ou nas grelhas de admissão.
- Excepto numa EMERGÊNCIA, nunca desligue o disjuntor principal nem o disjuntor secundário das unidades interiores durante o funcionamento. Se o fizer, provocará uma falha do compressor assim como fuga de água.

Primeiro, pare a unidade interior utilizando a unidade de controlo, o conversor ou o dispositivo de entrada externa e, depois, desligue o disjuntor.

Use sempre a unidade de controlo, o conversor ou o dispositivo de entrada externa para efectuar operações.

- Se o cabo de alimentação deste aparelho ficar danificado, deve ser substituído apenas pelos técnicos de assistência autorizados, visto que são necessárias ferramentas de uso especial e um cabo especificado.
- Se ocorrer uma fuga de refrigerante, extinga as chamas, ventile a divisão e entre em contacto com os técnicos de assistência autorizados.

#### CUIDADO

- Ocasionalmente, forneça ventilação durante a utilização.
- Não utilize o aparelho de ar condicionado em aplicações que envolvam a conservação de comida, equipamentos de precisão ou obras de arte.
- Não coloque animais ou plantas directamente na passagem do fluxo de ar.
- Não direcione o fluxo de ar para lareiras ou aparelhos de aquecimento.
- Não bloqueie nem cubra as portas de entrada e de saída.
- Não se pendure nem coloque objectos no aparelho de ar condicionado.
- Não coloque vasos de flores ou recipientes com água em cima dos aparelhos de ar condicionado.
- Não pendure objectos na unidade interior.
- Não coloque quaisquer objectos que não possam ficar molhados por baixo da unidade interior.
- Desligue o disjuntor eléctrico sempre que pretender limpar o aparelho de ar condicionado ou o filtro de ar.
- Não derrame água ou solventes de limpeza directamente sobre a unidade nem a lave com estes produtos.

- Não exponha o aparelho de ar condicionado directamente à água.
- Não utilize o aparelho de ar condicionado com as mãos molhadas.
- Verifique se existem danos no local de instalação.
- Utilize apenas com os filtros de ar instalados.
- Não beba a água drenada do aparelho de ar condicionado.
- Não aplique nenhuma pressão nas aletas do radiador.
- Não utilize gases inflamáveis próximo do aparelho de ar condicionado.
- Não toque na tubagem durante o funcionamento.
- Certifique-se de que qualquer equipamento electrónico está a, pelo menos, 1 m de distância das unidades interior ou exterior.
- Este aparelho não se destina a ser utilizado por pessoas (incluindo crianças) com capacidades físicas, sensoriais ou mentais reduzidas, ou com falta de experiência e conhecimentos, excepto se acompanhadas por um supervisor ou se tiverem recebido instruções relativas ao uso do aparelho por parte de uma pessoa responsável pela sua segurança. As crianças devem ser supervisionadas para garantir que não brincam com o aparelho.

#### NOTA:

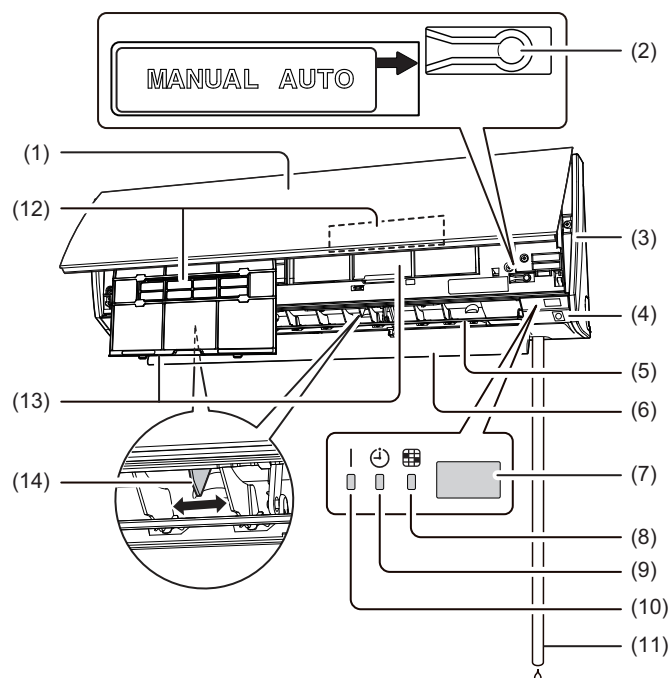
Quando o modo de funcionamento é alterado no sistema de recuperação de calor, poderá ser necessário algum tempo até que a unidade fique pronta para funcionar. Tenha em atenção que isso não é um erro.

### PRECAUÇÕES DE INSTALAÇÃO

#### CUIDADO

- Não tente instalar sozinho este aparelho de ar condicionado.
- Esta unidade não possui qualquer peça que possa ser reparada pelo utilizador. Para reparações, consulte sempre os técnicos de assistência autorizados.
- Se tiver que deslocar a unidade, consulte os técnicos de assistência autorizados para desligar e instalar a unidade.
- A unidade tem de ser ligada à terra.
- Certifique-se de que a instalação da tubagem foi efectuada correctamente para a drenagem.
- Evite instalar o aparelho de ar condicionado próximo de uma lareira ou outros aparelhos de aquecimento.
- Quando instalar as unidades interior e exterior, tome precauções para evitar o acesso por parte de crianças.

## NOME DAS PEÇAS



- (1) Grelha de admissão
- (2) Botão MANUAL AUTO (MANUAL AUTOMÁTICO): Este botão permite utilizar o aparelho quando o controlo remoto não está disponível.
- (3) Painel frontal
- (4) Sensor humano
- (5) Aleta do fluxo de ar vertical
- (6) Difusor de potência
- (7) Receptor do sinal do controlo remoto: Esta é a área de recepção dos sinais enviados pelo controlo remoto.
- (8) Luz do filtro (FILTER) (vermelha): acende se o filtro estiver sujo. Limpe o filtro correspondente a "LIMPEZA E CUIDADOS". A luz apaga quando prime o botão RESET (REDEFINIÇÃO) depois de a limpeza terminar.
- (9) Luz do temporizador (TIMER) (laranja): acende quando o temporizador está em funcionamento.
- (10) Luz de funcionamento (OPERATION) (verde): acende durante o funcionamento.
- (11) Mangueira de drenagem
- (12) Filtro de limpeza de ar
- (13) Filtro de ar
- (14) Aleta do fluxo de ar horizontal (atrás da Aleta do fluxo de ar vertical)

### Unidade de controlo (opcional)

Tipos de controlos remotos:

- Controlo remoto sem fios
- Controlo remoto com fios
- Controlo remoto simples

Para o método de funcionamento, consulte o manual de funcionamento de cada dispositivo.

## OPERAÇÃO MANUAL AUTOMÁTICA

Utilize o modo de funcionamento manual/automático (MANUAL AUTO) no caso de ter perdido o controlo remoto ou se este não estiver disponível.



**CUIDADO**

Não prima o botão MANUAL AUTO (MANUAL AUTOMÁTICO) com as mãos molhadas ou objectos pontiagudos. Se o fizer, poderá ocorrer um choque eléctrico ou uma avaria.

### Início de Funcionamento

**Prima o botão MANUAL AUTO (MANUAL AUTOMÁTICO) no painel de controlo em funcionamento.**

O modo de funcionamento pode ser definido da forma apresentada em seguida.

Modo de funcionamento	AUTO: Quando não é possível seleccionar o modo Auto, a unidade funcionará do mesmo modo que a outra unidade interior do mesmo sistema. (Quando a outra unidade interior do mesmo sistema não estiver em funcionamento, o aparelho de ar condicionado irá funcionar no modo de arrefecimento.)
Velocidade da ventoinha	AUTO
A definir a temperatura	23 °C

### Interrupção de Funcionamento

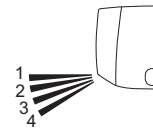
**Prima o botão MANUAL AUTO (MANUAL AUTOMÁTICO) no painel de controlo em funcionamento.**

## DIRECÇÃO DO FLUXO DE AR

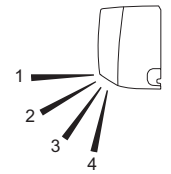
### Direcção do fluxo de ar vertical

A direcção do fluxo de ar vertical pode ser controlada com o controlo remoto.

**Arrefecimento e Desumidificação**

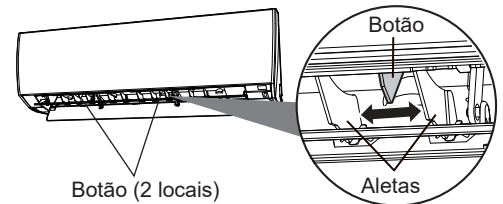


**Aquecimento**



### Direcção do fluxo de ar horizontal

A direcção do fluxo de ar horizontal pode ser regulada manualmente ajustando as Aletas do fluxo de ar horizontal.



## SENSOR HUMANO

### Acerca do sensor humano

O Sensor humano detecta se há pessoas na divisão ao procurar movimento de pessoas.

O Sensor humano pode ser definido com o controlo remoto como se segue. Consulte o manual de funcionamento do controlo remoto.

- UTY-RNR\*Z\* (controlo remoto com fios)

### Acerca da operação de poupança automática

Se ninguém entrar na divisão durante o tempo definido (15, 30, 60, 90, 120, 180 minutos), a temperatura definida será controlada automaticamente.

(Quando alguém volta a entrar na divisão, o Sensor humano detecta-o e reverte automaticamente para as definições originais.)

### Acerca da operação de desligar automático

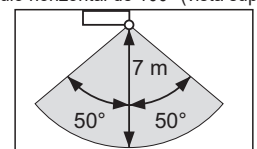
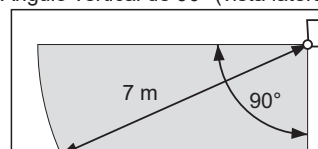
Se ninguém entrar na divisão durante o tempo definido (1 a 24 horas em incrementos de 1 hora), o aparelho de ar condicionado irá parar de funcionar automaticamente.

### NOTAS:

- Para reiniciar o funcionamento, prima o botão [On/Off] (Ligar/Desligar) do controlo remoto.
- A operação de desligar automático poderá não funcionar mesmo quando não está ninguém na divisão. O sensor poderá detectar incorrectamente pessoas mesmo quando não está ninguém na divisão.

### Área de aplicação

Ângulo vertical de 90° (vista lateral) Ângulo horizontal de 100° (vista superior)



## NOTAS:

- A função Poupança de Energia poderá não funcionar quando a temperatura ambiente é muito diferente da temperatura definida na regulação da temperatura, tal como sucede imediatamente depois de iniciar a operação.
- Uma vez que o Sensor humano detecta a luz infravermelha emitida pelas pessoas, poderá haver casos em que esta detecção é incorrecta.

### Situações nas quais o sensor não detectará pessoas na divisão, mesmo que esteja alguém lá

- Quando a temperatura é alta e a diferença em relação à temperatura corporal das pessoas é pequena. (Tal como sucede durante o Verão, quando a temperatura atinge 30°C ou mais.)
- Quando há alguém na divisão, mas não se move durante um longo período de tempo.
- Quando alguém está atrás de um sofá, de outro móvel, de vidro ou em situações semelhantes.
- Quando alguém está a usar vestuário extremamente grosso e de costas viradas para o sensor.

### Situações nas quais o sensor detectará incorrectamente pessoas na divisão, mesmo quando não está ninguém lá

- Quando há um cão ou gato a mover-se pela divisão.
- Quando o vento faz as cortinas ou plantas moverem-se.
- Quando há unidades de aquecimento, humidificadores ou aparelhos eléctricos, tais como ventoinhas eléctricas oscilantes, em funcionamento.

## SUGESTÕES DE UTILIZAÇÃO

### Funcionamento e Rendimento

#### Acerca do estado de prioridade e do estado de espera

- É possível ligar várias unidades interiores no mesmo sistema. Dependendo do sistema, as opções do modo de funcionamento são limitadas.

#### Estado de prioridade de arrefecimento:

Quando as outras unidades interiores do mesmo sistema estão a funcionar no modo de arrefecimento ou de desumidificação, não é possível seleccionar o modo de aquecimento em simultâneo.

#### Estado de prioridade de aquecimento:

Quando as outras unidades interiores do mesmo sistema estão a funcionar no modo de aquecimento, não é possível seleccionar o modo de arrefecimento e de desumidificação em simultâneo.

#### Estado de espera:

O estado de espera é activado quando 2 ou mais unidades interiores começam a funcionar em simultâneo em modos diferentes. Qualquer unidade interior para além da definida no modo de prioridade ficará em estado de espera até o modo de prioridade mudar (o funcionamento inicia assim que a prioridade for alterada).

Neste momento, a luz de funcionamento (OPERATION) (verde) acende e a luz do temporizador (TIMER) (vermelha) fica intermitente.

#### Arrefecimento do ambiente com temperaturas baixas

- Quando a temperatura externa baixa, as ventoinhas da unidade exterior podem mudar para uma velocidade baixa, ou uma das ventoinhas pode parar intermitentemente.

#### Rendimento do aquecimento

- O modo de aquecimento utiliza uma bomba de calor que absorve o calor do ar externo e transfere este calor para o interior. Como resultado, o rendimento do funcionamento diminui à medida que a temperatura do ar exterior baixa. Se achar que o calor produzido é insuficiente, recomendamos que utilize este aparelho de ar condicionado em conjunto com outro tipo de aparelho de aquecimento.
- O modo de aquecimento aquece toda a divisão fazendo o ar recircular. Como resultado, poderá ser necessário algum tempo após o primeiro accionamento para aquecer todo o ambiente.

### Descongelo automático

- Ao utilizar o modo de aquecimento quando a temperatura do ar exterior é baixa e a humidade é alta, poderá formar-se gelo na unidade exterior, o que resulta numa diminuição do rendimento. Para evitar esta redução do rendimento, esta unidade está equipada com uma função de descongelamento automático. No caso de formação de gelo, o aparelho de ar condicionado parará temporariamente e o ciclo de descongelamento funcionará brevemente (durante cerca de 4 a 15 minutos). Durante a operação de descongelamento automático, a luz de funcionamento (OPERATION) (verde) fica intermitente.

### Operação de recuperação de óleo

- Periodicamente, é efectuada a operação de recuperação de óleo para repor o óleo do compressor na unidade exterior. Durante a operação de recuperação de óleo, a luz de funcionamento (OPERATION) (verde) fica intermitente (durante cerca de 10 minutos).

### Intervalo de temperatura e humidade

- A temperatura e a humidade necessárias para o funcionamento deste produto são as indicadas na tabela seguinte.

	Modo de arrefecimento/ desumidificação	Modo de aquecimento
Temperatura exterior	Consulte as especificações das unidades exteriores.	
Temperatura interior	18 a 32 °C DB	10 a 30 °C DB
Humidade interior	Cerca de 80% ou menos	

- Se o aparelho de ar condicionado for utilizado em condições de temperatura superior às indicadas, o circuito de protecção integrado poderá entrar em funcionamento para evitar danos no circuito interno. Além disso, se, durante os modos de arrefecimento e de desumidificação, a unidade for utilizada em condições de temperatura inferior às indicadas, o permutador de calor pode congelar e provocar fugas de água e outros danos.
- Se a unidade for utilizada durante longos períodos de tempo em condições de humidade elevada, poderá formar-se condensação na superfície da unidade interior e esta poderá pingar para o chão ou outros objectos que se encontrem por baixo.
- Não utilize esta unidade para outros fins que não o arrefecimento, aquecimento, desumidificação e circulação do ar em divisões de residências normais.

## LIMPEZA E CUIDADOS

### CUIDADO

- Antes de limpar a unidade interior, desligue-a e certifique-se de que o fornecimento de energia foi completamente desligado.
- Antes de iniciar o funcionamento, verifique se a grelha de admissão foi completamente fechada. Se a grelha de admissão ficar mal fechada, pode influenciar o funcionamento adequado ou o desempenho do aparelho de ar condicionado.
- Não toque nas aletas de alumínio do permutador de calor incorporado na unidade interior para evitar ferimentos durante a manutenção da unidade.
- Não exponha a unidade interior a insecticidas líquidos ou sprays para cabelo.
- Não se posicione em superfícies escorregadias, irregulares ou instáveis quando efectuar a manutenção da unidade.

### Limpeza da Grelha de Admissão e do Filtro de Ar

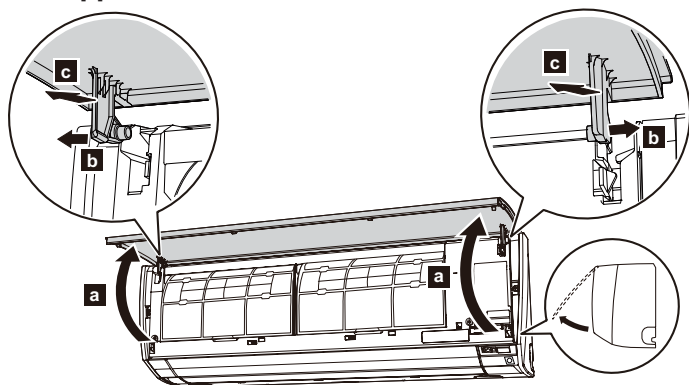
#### Manutenção diária

Quando limpar o corpo da unidade interior, tenha em consideração o que se segue.

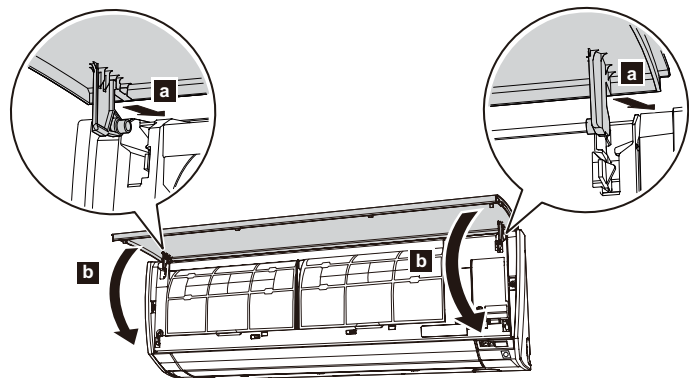
- Não use água a mais 40°C.
- Não use produtos de lavagem nem solventes inflamáveis como benzena ou diluente.
- Limpe a unidade cuidadosamente com um pano suave.

### Limpeza da grelha de admissão

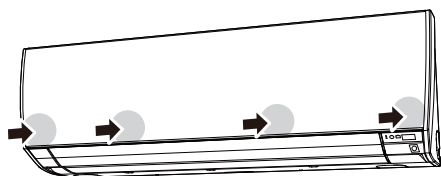
- (1) Abra a grelha de admissão na direcção da seta [a]. Enquanto pressiona ligeiramente os veios de montagem esquerdo e direito da grelha de admissão para fora [b], retire a grelha de admissão na direcção da seta [c].



- (2) Lave cuidadosamente a grelha de admissão com água ou limpe-a suavemente com um pano macio humedecido em água morna. Depois, limpe-a com um pano seco e suave.
- (3) Enquanto mantém a grelha na horizontal, insira os veios de montagem esquerdo e direito nas chumaceiras no cima do painel [a]. Para engatar cada veio correctamente, insira o veio até ouvir um estalido. Em seguida, feche a grelha de admissão [b].



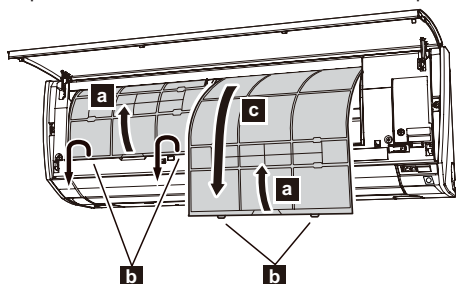
- (4) Pressione 4 posições na grelha de admissão para fechá-la completamente.



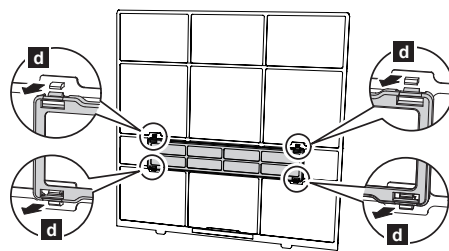
### Limpeza dos filtros de ar

Lembre-se que tem de efectuar uma limpeza periódica dos filtros de ar para evitar a redução da eficiência de funcionamento do produto. O uso de um filtro de ar obstruído com pó irá diminuir o desempenho do produto e pode provocar a redução do fluxo de ar ou o aumento do ruído de funcionamento. Limpe os filtros de ar uma vez a cada 2 semanas em condições de uso normal.

- (1) Abra a grelha de admissão.  
(Consulte [a] do passo 1 em "Limpeza da grelha de admissão".)
- (2) Enquanto segura na grelha de admissão com a mão, puxe a pega [a] do filtro na direcção da seta e desengate os 2 grampos [b]. Em seguida, puxe o filtro para fora fazendo-o deslizar suavemente para baixo [c].



- (3) O suporte do filtro e o filtro de limpeza de ar estão fixados na parte posterior do filtro de ar. Remova-os a partir do filtro de ar desengatando cada canto do suporte do filtro [d].



- (4) Elimine o pó usando um aspirador ou lavando o filtro. Quando lavar o filtro, use um detergente doméstico neutro e água morna. Depois de enxaguar bem o filtro, seque-o minuciosamente num local à sombra antes de voltar a instalá-lo.
- (5) Fixe o filtro de limpeza de ar e o suporte do filtro a cada filtro de ar.
- (6) Fixe o filtro de ar alinhando ambos os lados do filtro com o painel frontal e pressione o filtro completamente para dentro.

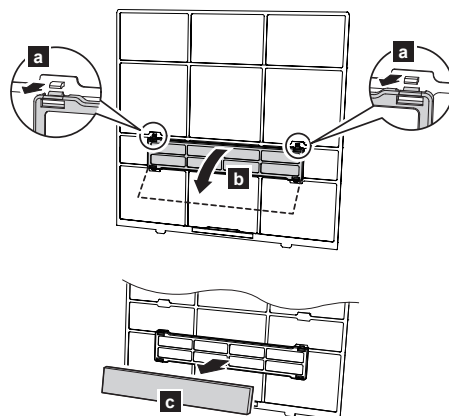
### NOTA:

- Certifique-se de que os 2 grampos estão firmemente encaixados nos orifícios da guia do painel.

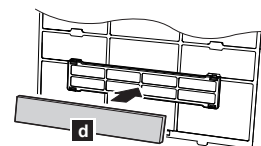
- (7) Feche a grelha de admissão firmemente.  
(Consulte o passo 4 em "Limpeza da grelha de admissão".)

### Substitui o filtro de limpeza de ar

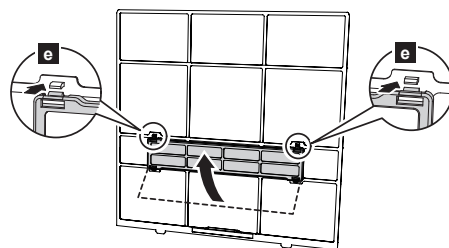
- (1) Remova o filtro de ar. (Consulte o passo 1 em "Substituir o filtro de ar".)
- (2) Desengate 2 linguetas [a] do suporte do filtro e vire o suporte na direcção da seta [b]. Remova o filtro de limpeza de ar sujo [c].



- (3) Fixe um filtro de limpeza de ar novo ou recondicionado [d] ao suporte do filtro. O filtro de limpeza de ar novo pode ser fixado indiferentemente ao suporte direito ou ao suporte esquerdo.



- (4) Engate firmemente 2 cantos do suporte do filtro [e] ao filtro de ar.



- (5) Reinstale o filtro de ar.  
(Consulte o passo 6 em "Limpeza dos filtros de ar".)
- (6) Feche a grelha de admissão firmemente.  
(Consulte o passo 4 em "Limpeza da grelha de admissão".)

Os 2 tipos de filtros de limpeza de ar seguintes são utilizados neste produto.

Quando os substituir, adquira filtros de limpeza de ar específicos para este produto.

#### Filtro de catequina de maçã: UTR-FA16 (1 ficha)



O filtro de catequina de maçã utiliza eletricidade estática para limpar partículas finas e pó no ar, tais como fumo de tabaco e pólen de plantas, que são demasiado pequenas para se ver.

- Este filtro é descartável. Não o lave nem reutilize.
- Assim que abrir a embalagem, utilize-o o mais rapidamente possível. O efeito de limpeza diminui se o filtro for deixado na embalagem aberta.
- Substitua o filtro a cada 3 meses em condições de uso normal.
- Ao configurar a ventoinha para uma velocidade elevada, o efeito de limpeza do ar aumenta.

#### Filtro de desodorização por iões: UTR-FA16-2 (azul-claro, 1 ficha)



O filtro desodoriza ao decompor poderosamente odores absorvidos utilizando os efeitos oxirredutores dos iões gerados pela cerâmica de partículas ultrafinas.

- Para manter o efeito desodorizante, limpe o filtro a cada 3 meses da seguinte forma:
  - 1) Remova o filtro.
  - 2) Esguiche o filtro com água quente a alta pressão até a superfície do filtro ficar coberta com água.
  - 3) Lave o filtro cuidadosamente com detergente neutro diluído. Não o lave torcendo ou esfregando para não danificá-lo e evitar a redução do efeito desodorizante.
  - 4) Enxágue bem o filtro com água corrente.
  - 5) Seque o filtro minuciosamente num local à sombra.
  - 6) Reinstale o filtro na unidade interior.
- Substitua o filtro a cada 3 anos em condições de uso normal.

#### Quando Não Utilizar Durante um Período de Tempo Prolongado

Mantenha o disjuntor ligado durante, pelo menos, 12 horas antes de voltar a utilizar a unidade.

#### Depois de um longo período de não utilização da unidade

Se tiver tido a unidade interior desligada por 1 mês ou mais, execute a operação FAN (VENTILAÇÃO) durante meio dia para secar completamente as peças internas antes de a utilizar normalmente.

#### Inspecção adicional

Após um longo período de utilização, o pó acumulado dentro da unidade interior pode reduzir o desempenho do produto, mesmo que o utilizador tenha feito a manutenção da unidade segundo as instruções de manutenção diária ou os procedimentos de limpeza descritos neste manual.

Neste caso, recomenda-se a inspecção do produto.

Para mais informações, consulte os técnicos de assistência autorizados.

## RESOLUÇÃO DE PROBLEMAS

### As condições apresentadas em seguida não são avarias ou falhas de funcionamento.

#### Não começa a funcionar imediatamente:

- Se a unidade desligar e ligar imediatamente de seguida, o compressor não irá funcionar durante cerca de 3 minutos, para evitar fusíveis fundidos.
- Sempre que o disjuntor eléctrico é desligado e ligado de seguida, o circuito de protecção irá funcionar durante cerca de 3 minutos, impedindo o funcionamento da unidade durante esse período.

#### O fluxo de ar é fraco ou parou:

- Quando o modo de aquecimento é accionado, a ventoinha da unidade interior pode parar temporariamente, para permitir que as peças internas aqueçam.
- Durante o modo de aquecimento, se a temperatura ambiente subir acima da definição do termostato, a unidade exterior deixará de funcionar e a ventoinha da unidade interior pára. Se pretender aquecer mais a divisão, regule o termostato para uma definição mais elevada.
- Durante a operação de recuperação de óleo, o fluxo de ar pode parar durante, aproximadamente, 10 minutos. (Consulte "SUGESTÕES DE UTILIZAÇÃO")
- Durante o modo de aquecimento, a unidade deixará de funcionar temporariamente (cerca de 4 a 15 minutos) enquanto decorre o modo de descongelamento automático. (Consulte "SUGESTÕES DE UTILIZAÇÃO")
- A ventoinha pode funcionar a uma velocidade baixa durante o modo de desumidificação ou quando a unidade está a monitorizar a temperatura da divisão.
- No modo AUTO de controlo, a ventoinha funcionará a uma velocidade baixa.

#### Luzes intermitentes:

- A luz de funcionamento (OPERATION) (verde) está intermitente: Está a ser efectuada uma operação de recuperação de óleo. (Consulte "SUGESTÕES DE UTILIZAÇÃO")
- A luz de funcionamento (OPERATION) (verde) está intermitente: Está a ser efectuada uma operação de descongelamento automático. (Consulte "SUGESTÕES DE UTILIZAÇÃO")
- A luz de funcionamento (OPERATION) (verde) e a luz do temporizador (TIMER) (laranja) estão intermitentes alternadamente: A unidade recuperou de uma interrupção de corrente eléctrica.
- A luz de funcionamento (OPERATION) (verde) e a luz do temporizador (TIMER) (laranja) estão intermitentes em simultâneo: A unidade está a funcionar no modo de prova. Contacte um gestor pois podem estar a ser efectuadas operações de manutenção.
- A luz de funcionamento (OPERATION) (verde) está acesa e a luz do temporizador (TIMER) (laranja) está intermitente: A unidade encontra-se em estado de espera. (Consulte "SUGESTÕES DE UTILIZAÇÃO")

#### Ouve-se ruído:

- Nas condições seguintes é possível ouvir o som de água proveniente da unidade interior e o som do funcionamento é elevado. Estes são os sons do fluxo do refrigerante.
  - Quando o funcionamento inicia
  - Quando a operação de recuperação de óleo termina
  - Quando a operação de descongelamento automático termina
- Durante o funcionamento, pode ouvir um ligeiro som agudo. Este é o resultado da expansão e contracção do painel devido às alterações de temperatura.
- Durante o modo de aquecimento, pode ouvir ocasionalmente um som efervescente. Este som é produzido pela operação de descongelamento automático. (Consulte "SUGESTÕES DE UTILIZAÇÃO")

#### Odores:

- Podem ser emitidos alguns odores a partir da unidade interior. Estes odores resultam dos odores da divisão (móvel, tabaco, etc.) que foram aspirados para o aparelho de ar condicionado.

#### A unidade interior emite algum nevoeiro:

- Durante o modo de arrefecimento, é possível visualizar-se uma névoa fina a sair da unidade interior. Isto deve-se ao repentino arrefecimento da divisão causado pelo ar emitido a partir do aparelho de ar condicionado, que resulta em condensação e vaporização.

#### A unidade interior emite algum vapor:

- Durante o modo de aquecimento, a ventoinha da unidade exterior pode parar e pode sair vapor da unidade. Isto deve-se à operação de descongelamento automático. (Consulte "SUGESTÕES DE UTILIZAÇÃO")

#### É produzida água a partir da unidade exterior:

- Durante o modo de aquecimento, a unidade exterior pode produzir água devido à operação de descongelamento automático.

#### As condições apresentadas em seguida podem não ser avarias, pelo que deve verificar novamente.

##### Simplesmente não funciona:

- Houve falha de energia?
- Um fusível queimou ou disparou um disjuntor?
- O interruptor de funcionamento está na posição OFF (desligado)?
- Está a tentar iniciar uma operação diferente da do estado de prioridade? (Consulte "SUGESTÕES DE UTILIZAÇÃO")
- A unidade encontra-se em estado de espera? (Consulte "SUGESTÕES DE UTILIZAÇÃO")
- A operação de desligar automático da definição de sensor humano está activada? (Consulte "SENSOR HUMANO")

##### Não é possível mudar o modo de funcionamento:

- Está a tentar mudar para uma operação diferente da das condições de prioridade? (Consulte "SUGESTÕES DE UTILIZAÇÃO")

##### Fraco rendimento de arrefecimento (ou aquecimento):

- Regulou a temperatura ambiente (termostato) correctamente?
- O filtro de ar está sujo? (Consulte "LIMPEZA E CUIDADOS")
- A porta de entrada ou a porta de saída do aparelho de ar condicionado está obstruída?
- Existe alguma janela ou porta aberta?
- No caso do funcionamento de Arrefecimento, existe alguma janela a permitir a entrada de luz solar com grande intensidade? (Feche as cortinas.)
- No caso do funcionamento de Arrefecimento, existem aparelhos geradores de calor, computadores ou muitas pessoas na divisão?
- A velocidade da ventoinha está demasiado lenta?
- A operação Auto saving (Poupança automática) da definição de Sensor humano está activada? (Consulte "SENSOR HUMANO")

##### Defina a temperatura para um valor inferior à da temperatura ambiente e utilize-a:

- A temperatura não diminui correctamente.  
A temperatura poderá não diminuir dependendo das condições da divisão.  
(Humidade ou temperatura ambiente elevada.) (Consulte "SUGESTÕES DE UTILIZAÇÃO")

#### Nas situações indicadas de seguida, pare imediatamente o funcionamento e contacte os técnicos de assistência autorizados.

- Não é possível resolver o problema mesmo depois de efectuar as operações de solução dos problemas.
- A luz do filtro (FILTER) (vermelha) está intermitente a velocidade rápida.
- O controlo remoto com fios ou o controlo remoto simples apresenta a indicação Er (quando o liga).
- A unidade cheira a queimado.

## ESPECIFICAÇÕES

Modelo	AS*A004 GCGH	AS*A007 GCGH	AS*A009 GCGH	AS*A012 GCGH	AS*A014 GCGH	
Fonte de alimentação	220 - 240 V ~ 50 Hz, 230 V ~ 60 Hz					
Limite disponível de tensão	198 a 264 V (50 Hz) 198 a 253 V (60 Hz)					
Capacidade de arrefecimento	[kW]	1,1	2,2	2,8	3,6	4,0
	[Btu/h]	3800	7500	9600	12300	13600
Capacidade de aquecimento	[kW]	1,3	2,8	3,2	4,0	4,5
	[Btu/h]	4400	9600	10900	13600	15400
Potência consumida	[W]	12	16	20	25	36
Corrente consumida	[A]	0,12	0,16	0,18	0,25	0,30
Nível de pressão sonora						
Alta	dB [A]	31	34	37	40	44
Média - Alta	dB [A]	30	32	35	37	42
Média	dB [A]	28	30	32	35	40
Média - Baixa	dB [A]	27	28	29	33	37
Baixa	dB [A]	26	26	26	30	34
Silencioso	dB [A]	22	22	22	24	24
Dimensões e peso						
Altura	[mm]	268				
Largura	[mm]	840				
Profundidade	[mm]	203				
Peso	[kg]	8,5				

Modelo	AS*E004 GCEH	AS*E007 GCEH	AS*E009 GCEH	AS*E012 GCEH	AS*E014 GCEH	
Fonte de alimentação	220 - 240 V ~ 50 Hz, 230 V ~ 60 Hz					
Limite disponível de tensão	198 a 264 V (50 Hz) 198 a 253 V (60 Hz)					
Capacidade de arrefecimento	[kW]	1,1	2,2	2,8	3,6	4,0
	[Btu/h]	3800	7500	9600	12300	13600
Capacidade de aquecimento	[kW]	1,3	2,8	3,2	4,0	4,5
	[Btu/h]	4400	9600	10900	13600	15400
Potência consumida	[W]	12	16	20	25	36
Corrente consumida	[A]	0,12	0,16	0,18	0,25	0,30
Nível de pressão sonora						
Alta	dB [A]	31	34	37	40	44
Média - Alta	dB [A]	30	32	35	37	42
Média	dB [A]	28	30	32	35	40
Média - Baixa	dB [A]	27	28	29	33	37
Baixa	dB [A]	26	26	26	30	34
Silencioso	dB [A]	22	22	22	24	24
Dimensões e peso						
Altura	[mm]	268				
Largura	[mm]	840				
Profundidade	[mm]	203				
Peso	[kg]	8,5				

#### • Informações sobre ruído acústico:

O nível de pressão sonora máximo é inferior a 70 dB (A) para ambas as unidades interior e exterior. De acordo com as normas IEC 704-1 e ISO 3744.

- Este produto contém gases fluorados com efeito de estufa.

**FUJITSU GENERAL LIMITED**

3-3-17, Suenaga, Takatsu-ku, Kawasaki 213-8502, Japan