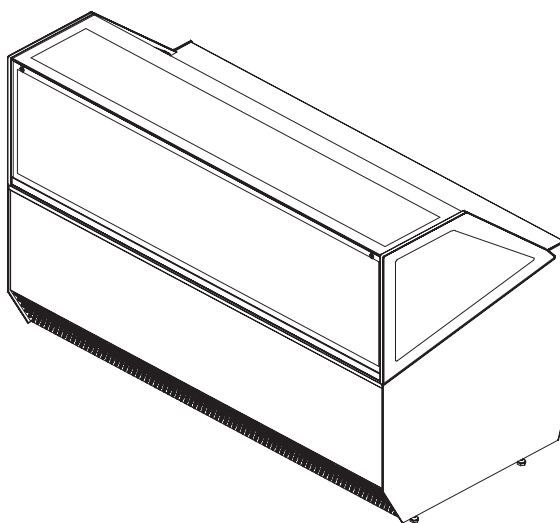
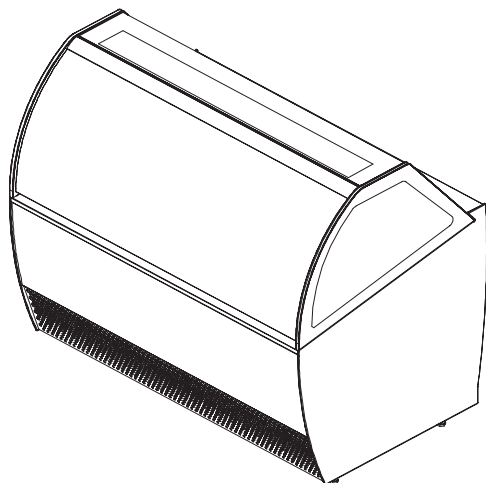


MILLENNIUM

MY2019



ISA S.p.A.

Via Madonna di Campagna 123 - 06083 Bastia Umbra PG - Italy

T. +39 075 801 71 - F. +39 075 800 09 00 - E. customerservice@isaitaly.com

www.isaitaly.com



1.	NOTAS / ADVERTENCIAS	4
2.	FABRICANTE	9
3.	CONDICIONES GENERALES DE GARANTÍA	9
4.	IDENTIFICACIÓN DEL APARATO	9
5.	USO	10
5.1	COMPOSICIÓN	11
6.	SEGURIDAD	12
6.1	DISPOSITIVOS DE SEGURIDAD EXISTENTES	12
6.2	PROTECCIONES FIJAS	12
6.3	SECCIONAMIENTO DE LA ALIMENTACIÓN ELÉCTRICA	12
6.4	RIESGOS RESIDUALES	12
6.5	RIESGOS DE CONTACTO CON PARTES EN TENSIÓN	12
6.6	INCENDIO	12
6.7	ATMÓSFERA EXPLOSIVA	13
6.8	RESBALAMIENTO	13
6.9	TROPIEZOS	13
6.10	AVERÍAS EN LOS CIRCUITOS	13
6.11	PLACAS DE ADVERTENCIA (CUANDO ESTÉN PRESENTES)	13
6.12	CAÍDA DE OBJETOS	13
6.13	FRÍO	13
6.14	SEGURIDAD ALIMENTARIA (PRODUCTOS ENVASADOS)	13
7.	ELIMINACIÓN MATERIALES USADOS	14
8.	INSTALACIÓN	15
8.1	ALMACENAJE	15
8.2	CONDICIONES AMBIENTALES	15
8.3	CONEXIÓN ELÉCTRICA	15
8.4	DESEMBALAJE	16
8.5	INSTALACIÓN DE PARED	17
8.6	NIVELACIÓN	17
8.7	DESPLAZAMIENTO	18
9.	MANTENIMIENTO	19
10.	AVERÍAS - ASISTENCIA TÉCNICA	20
11.	DATOS TÉCNICOS	21
11.1	COMPONIBILIDAD CUBETAS HELADO (OPCIONAL)	22
11.2	PLANTAS TÉCNICAS	23
11.3	ILUMINACIÓN	24
11.4	PESOS EN ESTANTE	24
11.5	APERTURA VIDRIO FRONTAL	24
11.6	APERTURA / CIERRE LADO OPERADOR	25
12.	PANEL DE CONTROL	26
12.1	INTERFAZ USUARIO XR44CH	27
12.1.1	LISTA ALARMAS	30
13.	LIMPIEZA	31
13.1	PARTES INTERIORES	31
13.2	UNIDAD CONDENSADORA (EXTRAÍBLE)	32
13.3	FILTRO	33
13.4	TANQUE AGUA DE DESCONGELACIÓN (CUANDO ESTÉN PRESENTES)	33
14.	APAGADO PROLONGADO DEL APARATO	34

ADJUNTOS

1	ESQUEMA ELÉCTRICO - 412100955000	35
2	ESQUEMA ELÉCTRICO - 412100956000	36
3	MONTAJE LAVAPORCIONADOR (OPCIONAL)	37

En el manual se utilizan algunos símbolos para llamar la atención del lector y poner en evidencia algunos aspectos particularmente importantes. La siguiente tabla describe el significado de los distintos símbolos utilizados.

	Lea el manual		Uso de ropa de protección
	PELIGRO Partes eléctricas bajo tensión		Solicitud de mantenimientos u operaciones que deben ser cumplidas por personal calificado o centro de asistencia técnica
	ATENCIÓN / PELIGRO		Información importante
	Información		Operaciones que deben ser realizadas por dos personas
	Observación visual		Nota/Advertencia
	PELIGRO Resbalamiento		Eliminación deshechos
	PELIGRO Obstáculo		Materiales reciclables
	Puesta en tierra		

1. NOTAS / ADVERTENCIAS

ISA emplea materiales de la mejor calidad; su introducción y almacenaje en la empresa, así como su empleo en la producción, son constantemente controlados para garantizar la ausencia de daños, deterioros y defectos de funcionamiento. Todos los elementos constructivos están diseñados y realizados para garantizar un elevado estándar de seguridad y fiabilidad. Todos los equipos están sometidos a estrictas pruebas antes de la entrega, de todos modos se recuerda que la eficiencia en el tiempo del producto adquirido depende del correcto uso y de un adecuado mantenimiento. En el presente manual se refieren indicaciones necesarias para mantener inalteradas las características estéticas y funcionales del equipo.

El Manual de Uso y Mantenimiento contiene las informaciones necesarias para la comprensión de las modalidades de funcionamiento del equipo y del correcto uso del mismo, en particular: la descripción técnica de los varios grupos funcionales, dotaciones y sistemas de seguridad, funcionamiento, uso de la instrumentación y la interpretación de las eventuales señalizaciones de diagnóstico, principales procedimientos e informaciones relativas a las intervenciones de mantenimiento ordinario. Para un correcto uso del equipo se supone que el entorno de trabajo esté adecuado a las vigentes normativas en materia de seguridad e higiene.

Las prescripciones, indicaciones, normas y notas de seguridad de los distintos capítulos del manual definen una serie de comportamientos y obligaciones a las que hay que atenerse para garantizar la seguridad del personal, de los equipos y del ambiente circunstante.

Las normas de seguridad se dirigen a todo el personal autorizado, instruido y delegado para llevar a cabo actividades de:

- Transporte
- Instalación
- Funcionamiento
- Gestión
- Mantenimiento
- Limpieza
- Puesta fuera de servicio
- Eliminación



ATENCIÓN

Por muy exhaustiva que sea la lectura del presente manual, no puede de ninguna forma sustituir una adecuada experiencia del usuario, simplemente es una herramienta para recordar las características y las principales operaciones que deben realizarse.



ADVERTENCIA



Los instaladores y los usuarios están obligados a leer y comprender todas las instrucciones aquí contenidas antes de efectuar cualquier operación en el equipo.

1. NOTAS / ADVERTENCIAS



NOTA

El contenido del presente manual es de naturaleza técnica y es propiedad de **ISA** está prohibido reproducirlo, divulgarlo modificarlo total o parcialmente su contenido sin autorización escrita. La sociedad propietaria tutela sus derechos según la ley.

El manual y el certificado de conformidad, son una parte integrante del equipo y debe acompañarla siempre a donde vaya o en caso de reventa. Es responsabilidad del usuario mantener tal documentación íntegra, para permitir que sea consultada durante toda la vida del equipo. Conserve cuidadosamente este manual y asegúrese de que esté siempre disponible en las proximidades del equipo. En caso de pérdida o destrucción es posible solicitar una copia a **ISA** especificando exactamente el modelo, número de serie y año de producción. El manual refleja el estado de la técnica en el momento del suministro, la empresa se reserva el derecho de aportar a sus productos todas las modificaciones que considere necesarias sin por ello tener que actualizar los manuales y las instalaciones de los lotes de producción anteriores.

El equipo puede ser utilizado por niños de edad no inferior a 8 años y por personas con capacidades físicas, sensoriales o mentales reducidas, o sin experiencia o sin el conocimiento necesario, solo bajo vigilancia o después que los mismos hayan recibido instrucciones relativas al uso seguro del equipo y a la comprensión de los peligros inherentes a este. Los niños no deben jugar con el equipo. La limpieza y el mantenimiento que debe realizar el usuario no debe ser efectuada por niños sin vigilancia.

Consulte siempre el manual antes de realizar cualquier tipo de operación. Antes de efectuar cualquier tipo de intervención, desconecte el equipo de la alimentación eléctrica. Las intervenciones en partes eléctricas, electrónicas o en componentes del sistema frigorífico, deben ser llevadas a cabo por personal especializado de acuerdo con cuanto establecen las normas vigentes.

La empresa no asume responsabilidad alguna respecto de daños originados a personas o a animales o al producto conservado en caso de:

- Uso inapropiado del equipo o uso por parte del personal no idóneo o autorizado.
- Incumplimiento de las normas vigentes.
- Instalación no correcta y/o defectos de alimentación.
- Incumplimiento de las instrucciones de este manual.
- Incumplimiento del programa de mantenimiento.
- Modificaciones no autorizadas.
- Instalación en el equipo de piezas de recambio no originales.
- Instalación y uso del equipo para fines diferentes de los que han caracterizado el diseño y la venta.
- Alteración o daño del cable de alimentación.

1. NOTAS / ADVERTENCIAS

La responsabilidad de la aplicación de los requisitos de seguridad a continuación referidos son a cargo del personal técnico responsable de las actividades previstas en el equipo, el cual debe asegurarse de que el personal autorizado:

- Esté cualificado para desempeñar la actividad requerida.
- Conozca y cumpla estrictamente las prescripciones contenidas en este documento.
- Conozca y aplique las normas de seguridad de carácter general aplicables al equipo.

El comprador debe proveer a instruir al personal usuario sobre los riesgos, sobre los dispositivos de seguridad y sobre las reglas generales respecto a la prevención de accidentes previstas por la legislación del país donde el equipo es instalado. Los usuarios/operadores deben conocer la posición y el funcionamiento de todos los mandos y de las características del equipo. Además deben leer íntegramente el presente manual. Los trabajos de mantenimiento deben ser realizados por operadores calificados luego de preparar la vitrina adecuadamente.



PELIGRO

La manipulación o sustitución no autorizada de una o varias partes del equipo, la adopción de accesorios que modifican el uso del mismo y el empleo de materiales de recambio diferentes de los aconsejados pueden convertirse en causa de riesgos de accidente.



PELIGRO

Cualquier intervención que se efectúa en el equipo requiere de manera **absoluta** que la toma de corriente se quite previamente, y en todo caso, ninguna protección (rejilla de hilo, cárter) puede ser eliminada por personal no cualificado; evite Absolutamente poner en funcionamiento el equipo sin dichas protecciones. Antes de efectuar cualquier operación de limpieza, mantenimiento o sustitución, desconecte el equipo de la red eléctrica quitando el enchufe de alimentación. Durante tales operaciones el operador debe poder asegurarse que el enchufe permanezca desconectado.



NOTA

Para no comprometer las funciones y seguridad del equipo, las actividades de instalación y mantenimiento complejas no están documentadas en este manual y serán realizadas por técnicos especializados de esta empresa.

No usar nunca aparatos eléctricos en el interior de este equipo. No utilice dispositivos mecánicos u otros medios para acelerar el proceso de descongelación diferentes de los recomendados por el fabricante. Mantener libre de obstrucciones las aperturas de ventilación del equipo o en la estructura construida. No dañar el circuito refrigerante.

Nivel de presión sonora de emisión ponderado A es inferior a 70 dB(A).

PELIGRO DE EXPLOSIÓN

No conserve en el equipo productos que contengan sustancias gaseosas combustibles y sustancias explosivas.

1. NOTAS / ADVERTENCIAS

FORMACIÓN DE PERSONAL

El comprador debe asegurarse de que el personal encargado del uso de la vitrina refrigerada y el técnico de mantenimiento estén instruidos y capacitados adecuadamente. El fabricante está dispuesto a dar consejos, aclaraciones, etc. para que los operadores y los técnicos hagan uso correcto de la vitrina refrigerada. Para la seguridad del operador, es necesario mantener constante la eficiencia de los dispositivos del equipo. Para ello, el presente manual ilustra el uso y el mantenimiento del aparato, y el operador tiene la responsabilidad y el deber de respetarlos estrictamente.

El incumplimiento de las normas de seguridad puede causar lesiones al personal y dañar los componentes y la unidad de control del equipo. En cualquier momento, el usuario puede ponerse en contacto con el vendedor para solicitar información adicional u ofrecer sugerencias de mejora.



Antes de la entrega al cliente es indispensable que el **personal técnico especializado** verifique el correcto funcionamiento del equipo para obtener el máximo rendimiento.

REFRIGERANTES

R744 (DONDE SEA APLICABLE)

El refrigerante **R744** es un gas compatible con el medio ambiente. Preste mucha atención durante el transporte, la instalación del equipo y el desguace para evitar estropear los tubos del circuito refrigerante.

EN CASO DE DAÑOS:

Mantenerse alejado de las fuentes de llama o fuentes de ignición. Ventilar bien el entorno durante algunos minutos. Apagar el equipo, extraer el cable de alimentación. Informar al servicio de asistencia a clientes.



ATENCIÓN

El sistema refrigerante está a **Elevada Presión**.

No manipular el sistema, llamar a un técnico especializado y calificado antes del desmontaje.



ATENCIÓN

El mantenimiento debe ser llevado a cabo única y exclusivamente por personal calificado.

1. NOTAS / ADVERTENCIAS

REFRIGERANTES

R290 (DONDE SEA APLICABLE)



El refrigerante **R290** es un gas compatible con el medio ambiente, pero **altamente inflamable**. Preste mucha atención durante el transporte, la instalación del equipo y el desguace para evitar estropear los tubos del circuito refrigerante.

EN CASO DE DAÑOS:

Mantenerse alejado de las fuentes de llama o fuentes de ignición. Ventilar bien el entorno durante algunos minutos. Apagar el equipo, extraer el cable de alimentación. Informar al servicio de asistencia a clientes. Cuanto más refrigerante contiene el equipo más grande debe ser el entorno en el cual se encuentra el equipo. En entornos demasiado pequeños, en caso de fuga se puede formar una mezcla inflamable de aire y gas. **El volumen de la habitación donde se encuentra el equipo debe ser de al menos 19 m³ para cada sistema de refrigeración existente.**



ATENCIÓN

El mantenimiento debe ser llevado a cabo por personal técnico adiestrado y habilitado para intervenciones en refrigerantes inflamables.

R600a (DONDE SEA APLICABLE)



El refrigerante **R600a** es un gas compatible con el medio ambiente, pero **altamente inflamable**. Preste mucha atención durante el transporte, la instalación del equipo y el desguace para evitar estropear los tubos del circuito refrigerante.

EN CASO DE DAÑOS:

Mantenerse alejado de las fuentes de llama o fuentes de ignición. Ventilar bien el entorno durante algunos minutos. Apagar el equipo, extraer el cable de alimentación. Informar al servicio de asistencia a clientes. Cuanto más refrigerante contiene el equipo más grande debe ser el entorno en el cual se encuentra el equipo. En entornos demasiado pequeños, en caso de fuga se puede formar una mezcla inflamable de aire y gas. **El volumen de la habitación donde se encuentra el equipo debe ser de al menos 17 m³ para cada sistema de refrigeración existente.**



ATENCIÓN

El mantenimiento debe ser llevado a cabo por personal técnico adiestrado y habilitado para intervenciones en refrigerantes inflamables.

2. FABRICANTE

ISA S.p.A.

Via Madonna di Campagna 123
06083 Bastia Umbra PG
Italy

T. +39 075 801 71
F. +39 075 800 09 00
E. customerservice@isaitaly.com

www.isaitaly.com

3. CONDICIONES GENERALES DE GARANTÍA

Los equipos están cubiertos por una garantía de **12 (doce) meses a contar desde la entrega.**

La garantía incluye la reparación o la sustitución de las partes defectuosas de fábrica o montaje, previa comunicación escrita del número de serie y de la fecha de instalación del equipo.

La garantía no cubre los defectos imputables a:

- Un uso incorrecto del aparato.
- Una conexión incorrecta de la red eléctrica.
- Un desgaste normal de los componentes (como, por ejemplo, la rotura de los compresores, de las lámparas de neón/led, etc.), a no ser que se deba a defectos de fabricación.
- Las llamadas para la instalación, las instrucciones técnicas, las regulaciones, la limpieza del condensador.

El hallazgo por parte de técnicos autorizados por el vendedor de componentes manipulados, de reparación no autorizadas, de uso inapropiado del equipo, producirá la caducidad de la garantía.

Los envíos de componentes bajo garantía se efectuarán exclusivamente contra reembolso de los gastos de envío. Cualquier daño del equipo advertido en el momento de la entrega imputable al transportable, deberá ser anotado en el resguardo para pedir indemnización al transportista.

El vendedor no responde en ningún caso por daños al producto conservado causados por averías del equipo.

4. IDENTIFICACIÓN DEL APARATO

- Buscar la placa pegada en la máquina para conocer los datos técnicos.
- Comprobar el modelo de la máquina y la fuente de alimentación antes de realizar cualquier operación.
- Si encuentra discrepancias, contacte lo antes posible con el fabricante o la empresa que ha efectuado la entrega.

1		2			
Tip. 3		Mod. 4			
Art. 5					
Data prod. - Prod. Date	Ordine prod. - Prod. Order	Ord. cliente - Cust. Order	Classe Prodotto - Product Class (En23953)		
6	7	8	9		
Matricola - Serial Number		Matr. di Proprietà - Property Number			
10		11			
12 V~	13 Hz	14 A	15 W	16 W	
Potenza nominale - Rated Power	Potenza in Sbrinam. - Defrosting Power	Psig min	Psig max	Classe Sicur. - Safety Class (EN 60335-2-89)	
17 W	18 W	19	20	21	
Corrente nominale - Rated Current	Corrente in Sbrinam. - Defrosting Current	Carico rip. - Shelf load	Carico vasca - Tank load		
22 A	23 A	24 Kg/m2	25 Kg/m2		
Tipo Refrigerante Refrigerant Type	Peso Refrigerante Refrigerant Weight	Volume Lordo - Gross Volume	Espandente - Foaming Agent		30
1 . 2 . 3 .	26 Kg Kg	28 L			
29					
CONTIENE GAS FLUORURATI AD EFFETTO SERRA DISCIPLINATI DAL PROTOCOLLO DI KYOTO; SISTEMA ERMETICAMENTE SIGILLATO CONTAINS FLUORINATED GREENHOUSE GASES COVERED BY THE KYOTO PROTOCOL; SYSTEM HERMETICALLY SEALED					

1	IDENTIFICACIÓN DE LA SOCIEDAD RESPONSABLE DEL PRODUCTO
2	MARCAS DE CONFORMIDAD
3	TIPO
4	DENOMINACIÓN DEL MODELO
5	ARTÍCULO
6	FECHA DE PRODUCCIÓN
7	PEDIDO DE PRODUCCIÓN
8	PEDIDO CLIENTE
9	CLASE DE PRODUCTO
10	NÚMERO DE SERIE
11	MATRÍCULA DE PROPIEDAD
12	TENSIÓN DE ALIMENTACIÓN
13	FRECUENCIA DE ALIMENTACIÓN
14	VALOR DEL FUSIBLE
15	POTENCIA DE LAS BOMBILLAS
16	ABSORCIÓN RESISTENCIAS ELÉCTRICAS
17	POTENCIA NOMINAL EN RÉGIMEN
18	POTENCIA EN DESCONGELACIÓN
19	PRESIÓN MÍNIMA
20	PRESIÓN MÁXIMA
21	CLASE DE SEGURIDAD
22	CORRIENTE NOMINAL
23	CORRIENTE EN DESCONGELACIÓN
24	CARGA ESTANTES
25	CARGA TANQUE
26	TIPO DE REFRIGERANTE
27	PESO DE REFRIGERANTE
28	VOLUMEN BRUTO
29	AGENTE EXPANSOR AISLAMIENTO
30	MARCADO RAEE

5. USO

Este aparato está destinado única y exclusivamente a:

EXPOSICIÓN Y VENTA DE HELADO ESPÁTULA

El fabricante no es responsable de daños que afecten a personas, cosas o al propio aparato debidos a la exposición de productos diferentes de los especificados más arriba.

EL APARATO ESTÁ DESTINADO A UN USO PROFESIONAL



Usos no permitidos

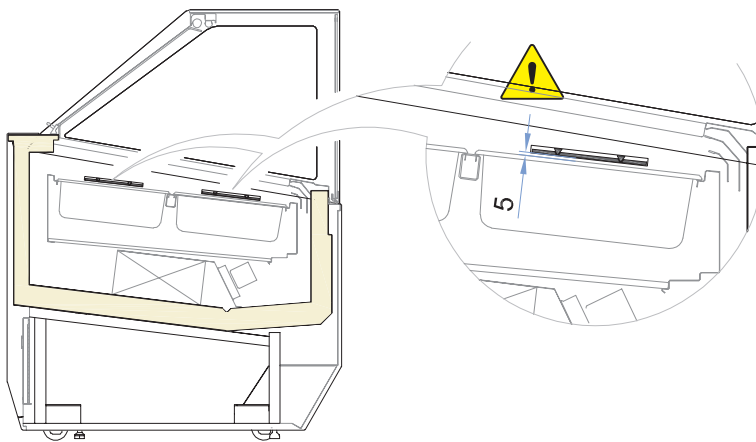
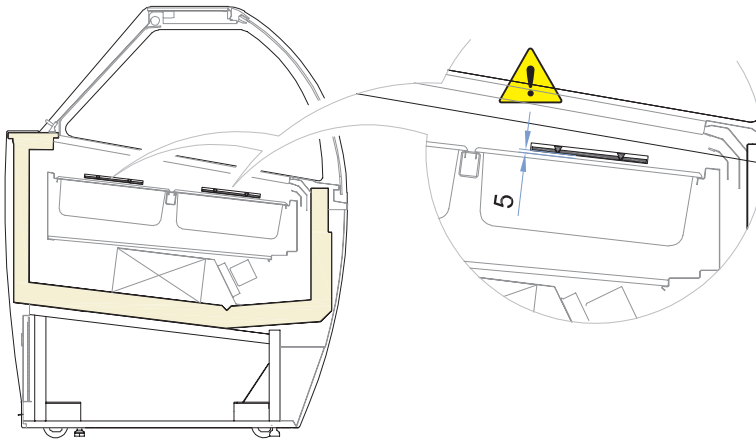
- Conservación de productos.
- Exposición y/o conservación de productos no alimentarios (químicos, farmacéuticos, etc.).

ATENCIÓN



LÍMITES DE CARGA

Es fundamental **no superar los límites de carga indicados** a fin de no alterar la circulación correcta de aire y evitar de esta forma una temperatura del producto más elevada. Los límites indicados se refieren a una carga estática y uniformemente repartida. Por lo tanto están excluidas sobrecargas dinámicas debidas a operaciones de carga violentas, que se deben evitar totalmente por motivos de seguridad.



5.1 COMPOSICIÓN

El equipo está integrado por un único mueble en el que se encuentran ensamblados todos los dispositivos funcionales necesarios para convertirlo en un producto profesional y eficiente en su función.

El equipo está integrado por:

Instalación frigorífica de refrigeración ventilada

Unidades condensadoras a bordo o remotas

Instalación eléctrica

Cuadro de mandos electrónico

Estructura monolítica aislada de poliuretano ecológico

Iluminación interna Led

Cierre lado operador con Cortina manual autoenrollable / Correderas

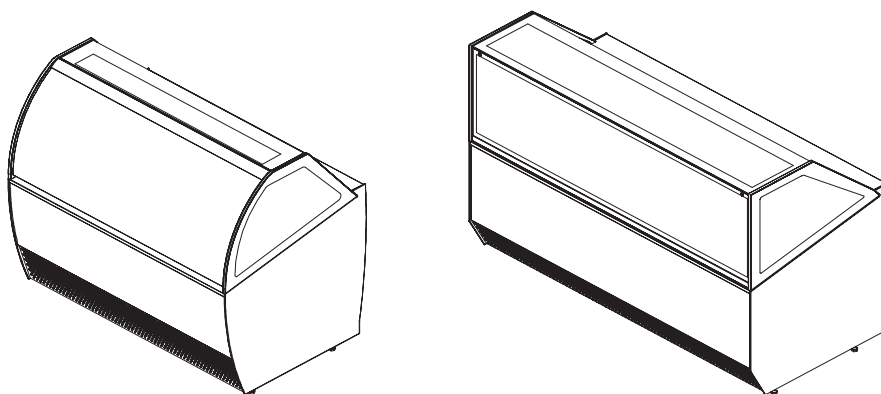
Vidrio frontal de abertura manual (LX)

Vidrio frontal plegable manualmente (ST)

Ruedas giratorias con el freno de bloqueo

Pies regulables manualmente en altura

Filtro de protección contra el polvo para unidad condensadora



6. SEGURIDAD

El Equipo dispone de dispositivos de seguridad. El comprador debe instruir al personal sobre los riesgos, los dispositivos de seguridad y las reglas generales de prevención de accidentes establecidas por la legislación del país de instalación del aparato. Los usuarios/operadores deben conocer la posición y el funcionamiento de todos los mandos y las características del aparato. Además deben haber leído completamente el presente manual.

6.1 DISPOSITIVOS DE SEGURIDAD PRESENTES

Dispositivos cuyo funcionamiento impide que se verifiquen situaciones de peligro en condiciones de funcionamiento (por ejemplo: fusibles, presostatos, protecciones, magnetotérmicos, etc).

6.2 PROTECCIONES FIJAS

Las protecciones de tipo fijo están constituidas por reparos perimetrales fijos, cuya función es impedir el acceso a partes internas del equipo.



PELIGRO

Está absolutamente prohibido reanudar el aparato tras un mantenimiento sin haber montado de nuevo correctamente los paneles.



OBSERVACIÓN VISUAL

Periódicamente hay que verificar la integridad de los reparos fijos y las fijaciones a la estructura, prestando atención especialmente a los paneles de protección.

6.3 SECCIONAMIENTO DE LA ALIMENTACIÓN ELÉCTRICA

Antes de realizar cualquier tipo de intervención de mantenimiento en el equipo o parte de éste es necesario desconectar la energía que la alimenta.



PELIGRO

En caso de intervenciones de mantenimiento en que el operador no pueda impedir el cierre accidental del circuito por parte de otros trabajadores, desconecte totalmente el aparato de la red eléctrica.

6.4 RIESGOS RESIDUALES

Durante la fase de proyecto se han evaluado todas las zonas o partes con riesgos, y se han adoptado las precauciones necesarias para evitar riesgos para las personas y posibles daños al equipo.



ATENCIÓN

- Verificar periódicamente el funcionamiento de todos los dispositivos de seguridad.
- No desmontar las protecciones fijas.
- No introducir objetos ni herramientas extrañas en el área de funcionamiento y trabajo.

Sin embargo, aunque el aparato dispone de sistemas de seguridad, existen algunos riesgos que no pueden eliminarse, pero sí reducirse si el usuario final aplica acciones correctivas y procedimientos operativos correctos. A continuación se remite un resumen de los riesgos que permanecen en el equipo en las fases de:

- Funcionamiento normal.
- Regulación y puesta a punto.
- Mantenimiento.
- Limpieza.

6.5 RIESGOS DE CONTACTO CON PARTES EN TENSIÓN

Riesgo de rotura o daño, con posible descenso del nivel de seguridad, de los componentes eléctricos del equipo después de un cortocircuito.

Antes de conectar la alimentación eléctrica, asegurarse de que no haya trabajos de mantenimiento en curso.



ATENCIÓN

Antes de efectuar la conexión verificar que la corriente de c.c en el punto de instalación no sea superior a la indicada en los interruptores de protección presentes en el cuadro eléctrico, en caso contrario el usuario está obligado a prever los correspondientes dispositivos limitadores. Está terminantemente prohibido efectuar cualquier tipo de modificación eléctrica para no crear peligros adicionales y riesgos no previstos.

6.6 INCENDIO



PELIGRO

En caso de incendio, desconecte inmediatamente el interruptor general de la línea principal de alimentación.

6.7 ATMÓSFERA EXPLOSIVA

El equipo no puede ser colocado en áreas de riesgo de explosión clasificadas de acuerdo a la directiva 1999/92/CE como:

Zona 0

Área en la que está presente de forma continua o durante largos períodos o frecuentemente una atmósfera explosiva que consiste en una mezcla de aire y de sustancias inflamables en forma de gas, vapor o niebla.

Zona 1

Área en la cual la formación de una atmósfera explosiva, consistente en una mezcla de aire y de sustancias inflamables en forma de gas, vapores o niebla es probable que se produzca ocasionalmente durante las actividades normales.

Zona 20

Área en la que está presente de forma continua o durante largos períodos o frecuentemente una atmósfera explosiva en forma de nube.

Zona 21

Área en la que la formación de una atmósfera explosiva en forma de nube de polvo combustible en el aire es probable que se produzca ocasionalmente durante la actividad normal.

6.8 RESBALAMIENTO



PELIGRO

Posibles pérdidas de líquido en los alrededores del equipo pueden causar el resbalamiento del personal. Comprobar que no haya fugas y mantener limpios los alrededores.

6.9 TROPIEZO



PELIGRO

La presencia de objetos en desorden puede constituir un peligro de tropiezo y limitación parcial o total de los escapes de emergencia. Garantizar lugares operativos, espacios de tránsito y escapes de emergencia libres de obstáculos y conformes a las normas vigentes.

6.10 AVERÍAS EN LOS CIRCUITOS

En caso de fallo, los circuitos de seguridad podrían perder parte de su eficacia y generar una disminución del grado de seguridad. Efectuar comprobaciones periódicas del estado de funcionamiento de los dispositivos de seguridad existentes.

6.11 PLACAS DE ADVERTENCIA (SI ESTÁN PRESENTES)

El equipo dispone de placas de peligro, advertencia y obligación definidas según la normativa correspondiente a los símbolos gráficos que deben utilizarse en las instalaciones. Las placas están ubicadas en posiciones bien visibles.



ATENCIÓN

Está totalmente prohibido quitar las placas de advertencia existentes en el equipo. El usuario debe sustituir las placas de advertencia que, debido al uso, resulten ilegibles.

6.12 CAÍDA DE OBJETOS

La ubicación de los aparatos expositivos (donde los haya) del equipo (como repisas, barras y ganchos etc) además de la carga de los productos sobre los mismos, pueden ser fuente de peligros potenciales si se realizan de manera incorrecta. Aténgase a las instrucciones de emplazamiento descritas en el presente Manual; antes de cargar los productos, compruebe el enganche correcto de estanterías, ganchos, etc. Respete los límites de carga máxima. Evite colocar sobre repisas inclinadas productos si no están sujetos por los correspondientes seguros.

6.13 FRÍO

Durante las diferentes operaciones a realizar en el equipo, como la limpieza o la carga de producto, es necesario manejar productos y/o particulares del banco a baja temperatura, con el riesgo de sufrir malestar "por frío" para los operadores. Aténgase a las recomendaciones de seguridad del lugar; especialmente, utilice siempre EPI (sobre todo guantes).

6.14 SEGURIDAD ALIMENTARIA (PRODUCTOS ENVASADOS)

En la exposición de productos envasados no está previsto el contacto directo entre productos alimentarios y superficies expositivas, sin embargo en caso de rotura accidental del envase de un producto durante un período lo suficientemente prolongado podría producirse una contaminación del mismo producto; en ese caso aténgase escrupulosamente a las indicaciones de uso del equipo (elimine el envase dañado de la exposición y limpie con productos específicos).

7. ELIMINACIÓN MATERIALES USADOS

El equipo, en su funcionamiento normal, no implica contaminación ambiental. Al final de la vida, o bien en caso de que sea necesario ponerlo fuera de servicio definitivamente, se recomienda los siguientes procedimientos:

ELIMINACIÓN (USUARIO)



El símbolo sobre el aparato o sobre el embalaje indica que el aparato no se debe considerar como un desecho doméstico común sino que se debe llevar al punto de recogida correspondiente para el reciclado de aparatos eléctricos y electrónicos. Eliminando correctamente este aparato se contribuye a evitar las consecuencias negativas derivadas de una eliminación inadecuada. Para más información sobre el reciclado del aparato contactar con el ayuntamiento, el servicio local de eliminación de desechos o la tienda donde se ha adquirido el aparato.

PROCEDIMIENTO PARA LA ELIMINACIÓN y RECICLAJE AL FINALIZAR EL CICLO DE VIDA DEL APARATO (ENTIDADES AUTORIZADAS)

- Apagar el equipo y quitar el enchufe de la alimentación.
- Quitar las lámparas (si las tuviera instaladas) y desecharlas en puntos de recogida selectiva.
- Quitar las centralitas y las tarjetas electrónicas y eliminarlas por separado.
- Desmontar todas las partes independientes (rejillas, cárteres, perfiles, etc.) y separarlas por características homogéneas de material; luego será posible acceder a los intercambiadores de calor, a las tuberías, a los cables, etc., con cuidado para no dañar el circuito frigorífico.
- Desmontar todas las partes móviles (puertas, cierres correderos, vidrios, etc.) y dividir los distintos materiales por características homogéneas.
- Compruebe el tipo de refrigerante consultando la placa fijada en el interior del expositor; extraiga el refrigerante y elimínelo poniéndose en contacto con centros autorizados.
- Desconectar el evaporador, el condensador, el compresor, las tuberías y los ventiladores. Como éstos son de cobre, aluminio, acero, plástico, se eliminan por separado.
- Una vez eliminadas todas las cubiertas de protección y los diferentes componentes del cuerpo, proceder a la separación de los diversos materiales que lo componen (plástico, chapa, poliuretano, cobre, etc.) y recójalos por características homogéneas.



Todos los materiales reciclables y los residuos deben ser tratados y reciclados recurriendo a centros especializados y en conformidad con las directivas del país en cuestión. La empresa encargada del reciclaje debe ser registrada y certificada como servicio de eliminación de residuos en base a las especificaciones directivas del país en cuestión.



ATENCIÓN

La eliminación ilegal del aparato por parte del poseedor implica la aplicación de las sanciones administrativas previstas por la normativa vigente. Le recordamos que debe respetar las leyes vigentes en materia de eliminación de líquidos refrigerantes y de aceites minerales.



IMPORTANTE

Si en el aparato no aparece el símbolo del contenedor tachado, significa que su eliminación no es responsabilidad del fabricante. En tal caso valen siempre las normas vigentes sobre la eliminación de los desechos. el ayuntamiento, el servicio local de eliminación de desechos o la tienda donde se ha adquirido el producto.



INFORMACIÓN ADICIONAL

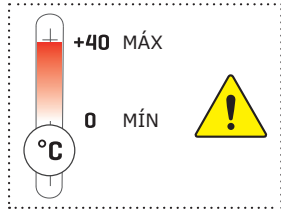
Para más información sobre las modalidades de eliminación de líquidos refrigerantes y de aceites u otras sustancias, consulte la ficha de seguridad de dichas sustancias. Para la eliminación de los conjuntos de espuma se recuerda que las espumas poliuretánicas empleadas no contienen CFC, HFC ni HCFC.

8. INSTALACIÓN

El presente manual facilita información para un correcto desembalaje, los procedimientos de colocación y de conexión a la red eléctrica.

8.1 ALMACENAMIENTO

La vitrina refrigerada, con o sin embalaje, se debe guardar cuidadosamente en un almacén o local reparado de la intemperie, de los fenómenos atmosféricos y de la exposición directa a los rayos solares, a una temperatura entre **0** y **+40** °C.



8.2 CONDICIONES AMBIENTALES



ATENCIÓN

Para la instalación es adecuado un ambiente seco y bien ventilado. Es necesario que el grupo compresor/condensador esté en una condición en la que el intercambio de aire esté libre; las zonas de ventilación no deben estar obstruidas por cajas u otros objetos. Ubicar el equipo lejos de fuentes calor (radiadores estufas de todo tipo, etc.) y lejos de la influencia de continuos movimientos de aire (causados por ejemplo por ventiladores, rejillas del aire acondicionado etc.). Si es inevitable la instalación cerca de una fuente de calor, utilizar un panel aislante adecuado. Evitar asimismo la exposición a los rayos solares directos; todo esto provoca la elevación de la temperatura en el interior del compartimento refrigerado con consecuencias negativas en el funcionamiento y en el consumo energético. El equipo no puede ser usado al aire libre y no puede ser expuesto a la lluvia.

8.3 CONEXIÓN ELÉCTRICA



ATENCIÓN

Controlar que la tensión de red corresponda a la señalada en la placa de identificación del equipo y que la potencia señalada sea adecuada. Comprobar en el punto de toma que la tensión de alimentación sea del valor nominal ($\pm 10\%$) al arranque del compresor. Se requiere la conexión directa del enchufe a la toma de alimentación eléctrica; está prohibida la conexión del enchufe a la toma de alimentación mediante ladrones o adaptadores. La toma de alimentación de la instalación debe estar provista de un dispositivo de desconexión de la red de alimentación (correspondiente a las dimensiones de la carga y conforme a la normativa vigente) que garantice la desconexión completa en las condiciones de la categoría de sobretensiones III (3) y, por tanto, que asegure la protección de los circuitos contra las averías de tierra, las sobrecargas y los cortocircuitos. No ponga el cable de conexión en una zona de paso.



ATENCIÓN

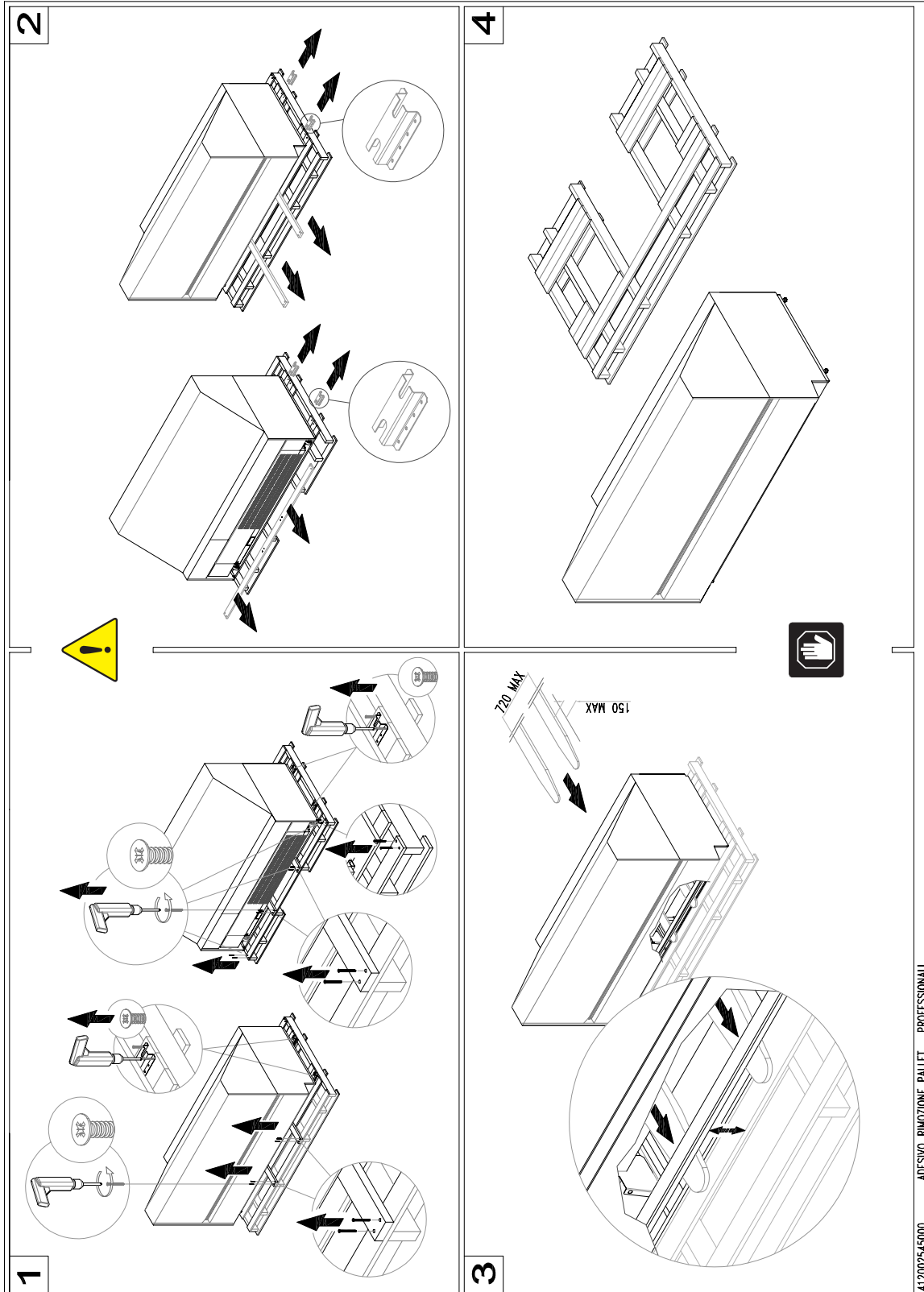
Se recuerda que la conexión a tierra es necesaria y obligatoria por ley.

8.4 DESEMBALAJE



El desplazamiento del aparato debe realizarse única y exclusivamente con una carretilla elevadora de potencia adecuada al peso del mismo y conducida por personal cualificado; durante dicha operación, el aparato debe colocarse en el palé suministrado.

Liberar el equipo del embalaje quitando los tornillos que lo fijan al palé. Todos los materiales del embalaje son reciclables y se deben eliminar según las disposiciones legislativas locales, destruir las bolsas de "plástico" para evitar que constituyan una fuente de peligro (ahogo) para los juegos de los niños.

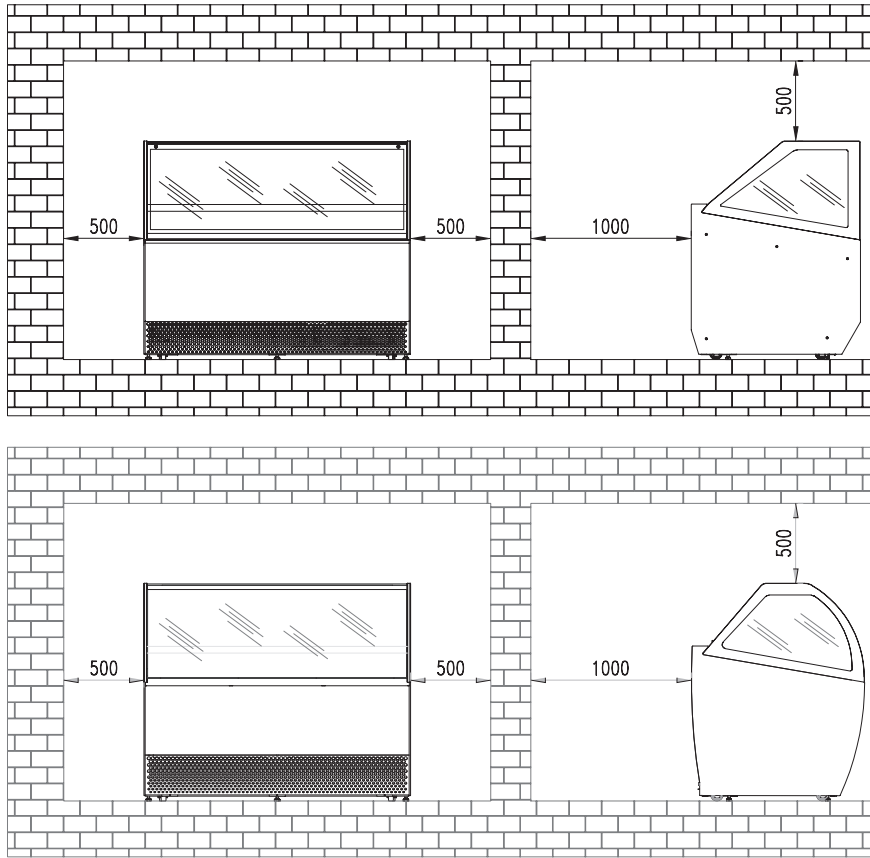


8.5 INSTALACIÓN DE PARED



ATENCIÓN

Es de fundamental importancia respetar las distancias indicadas (mm) para lograr una instalación correcta del aparato.



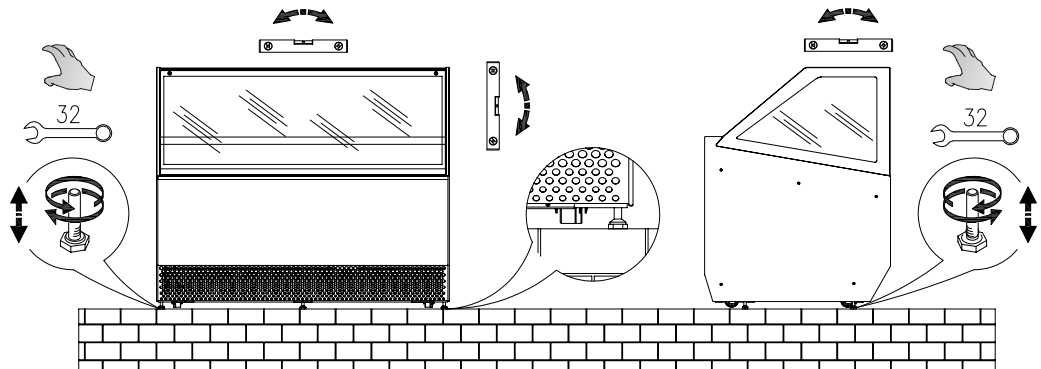
8.6 NIVELACIÓN



ATENCIÓN

PIES REGULABLES

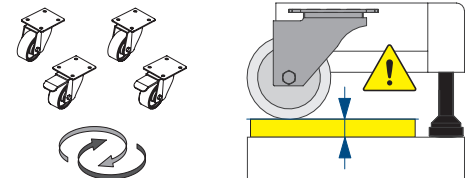
El aparato dispone de unos pies de nivelación que pueden regularse en altura. Es **absolutamente necesario** después de la colocación nivelar manualmente el equipo en el suelo.



ATENCIÓN

RUEDAS GIRATORIAS

El equipo está dotado de ruedas pivotantes con freno para facilitar el traslado. Una vez colocado el equipo se debe estabilizar en el suelo actuando en las específicas patas de regulación de altura, como se indica para que el peso no presione las ruedas.



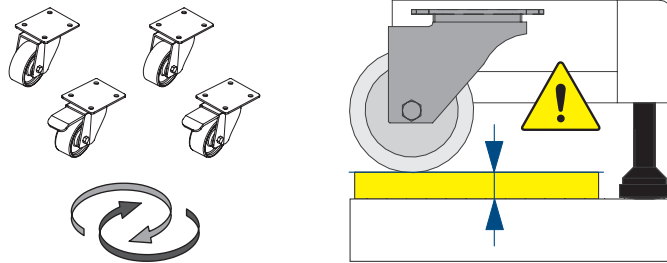
8.7 MOVILIZACIÓN



ATENCIÓN

RUEDAS GIRATORIAS

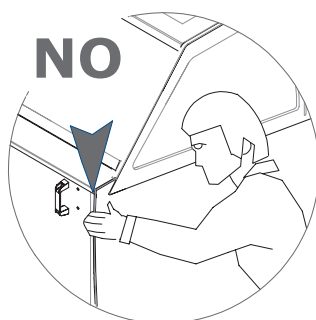
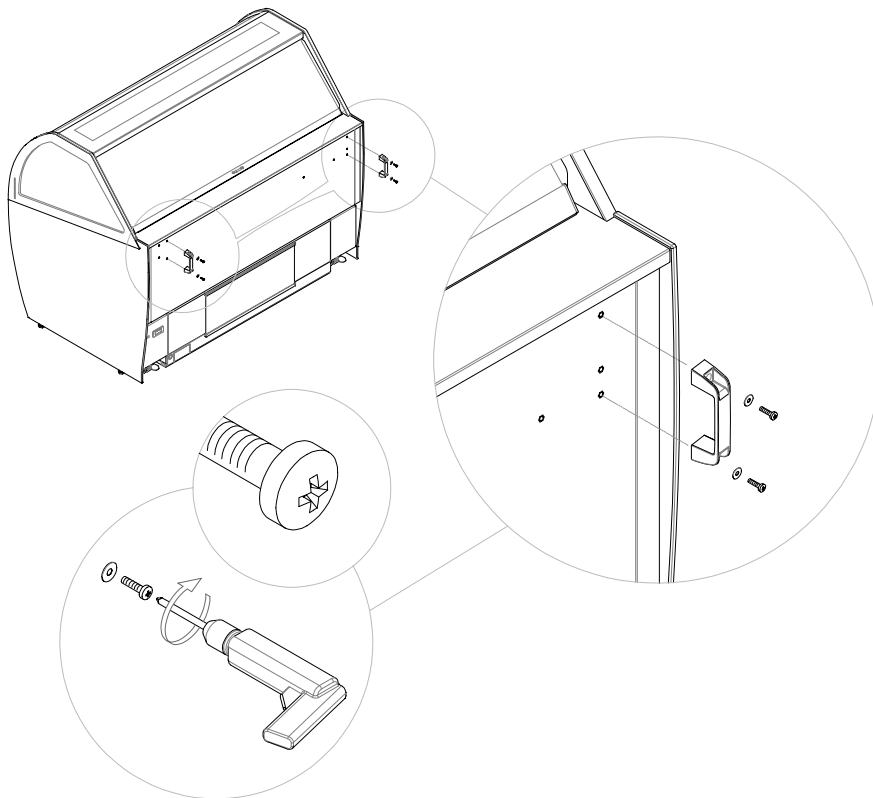
El equipo está dotado de ruedas pivotantes con freno para facilitar el traslado. Una vez colocado, hay que estabilizar el equipo en el suelo con los pies de altura regulable para que el peso no presione las ruedas.



ATENCIÓN


MANILLAS

Es **absolutamente necesario** para movilizar el equipo instalar los adecuados **tiradores en dotación** como está indicado abajo.



9. MANTENIMIENTO

El **responsable del equipo** tiene el deber de controlar y respetar las frecuencias del mantenimiento indicadas en la tabla que figura abajo llamando cuando así se establezca el servicio de **Asistencia técnica** autorizada.

OPERACIÓN	FRECUENCIA				ORDINARIA	EXTRAORDINARIA	PERSONAL AUTORIZADO
	En función del uso y de la necesidad	Mensual	Semestral	Anual			
LIMPIEZA DE LAS SUPERFICIES EXTERNAS	X				X		USUARIO
LIMPIEZA DE LAS PARTES INTERNAS ACCESIBLES (sin uso de herramientas)	X				X		
CONTROL DEL CABLE DE ALIMENTACIÓN, ENCHUFES Y/O TOMAS DE CORRIENTE			X		X		
CONTROL DEL ESTADO DE LAS JUNTAS DE ESTANQUIDAD		X			X		
LIMPIEZA DEL FILTRO DE LA UNIDAD CONDENSADORA (si presente)			X		X		
LIMPIEZA DE LA CUBETA DE RECOGIDA DEL AGUA DE LA DESCONGELACIÓN	X				X		ASISTENCIA TÉCNICA 
LIMPIEZA DEL CONDENSADOR	X			X	X		
CONTROL DEL NIVEL DE ACEITE DEL COMPRESOR (si presente)					X		
DESCARGA DEL DRENAJE DEL DEPÓSITO DEL AIRE (si presente)			X		X		
CONTROL DE LAS CONEXIONES NEUMÁTICAS (si presentes)			X		X		
CONTROL DEL ESTADO DE LOS TUBOS DEL SISTEMA REFRIGERANTE			X		X		
INSPECCIÓN DE LOS CABLES Y CONEXIONES INTERNAS DE POTENCIA			X		X		
LIMPIEZA DE LAS ESPONJAS DE SECADO DE LA CONDENSACIÓN (si presentes)			X		X		
SUSTITUCIÓN DE LAS LÁMPARAS/LED (si presentes)						X	
SUSTITUCIÓN DEL PANEL DE CONTROL (centralita electrónica - termostato - etc.)						X	
SUSTITUCIÓN DEL CABLE DE ALIMENTACIÓN, DE LOS ENCHUFES Y/O TOMAS ELÉCTRICAS						X	

ATENCIÓN



Tras cada mantenimiento, deben realizarse **obligatoriamente** las pruebas eléctricas de seguridad de acuerdo con la norma CEI EN 50106.


10. AVERÍAS - ASISTENCIA TÉCNICA

En caso de funcionamiento fallido o dudoso, **antes de solicitar la intervención** del servicio de **Asistencia Técnica** realizar los siguientes controles:


EL APARATO NO FUNCIONA

CAUSA	SOLUCIÓN	PERSONAL AUTORIZADO
Fusible de protección interrumpido	Encuentre preventivamente la causa de la intervención del interruptor, sólo después volver a introducir el nuevo fusible.	USUARIO
Interruptor general apagado	Cerrar el interruptor general.	
Clavija no activada	Activar la clavija.	
Corte eléctrico	Si el corte dura demasiado tiempo, traslade el contenido de la vitrina a un conservador refrigerado apropiado.	

LA TEMPERATURA INTERNA NO ES SUFICIENTEMENTE BAJA

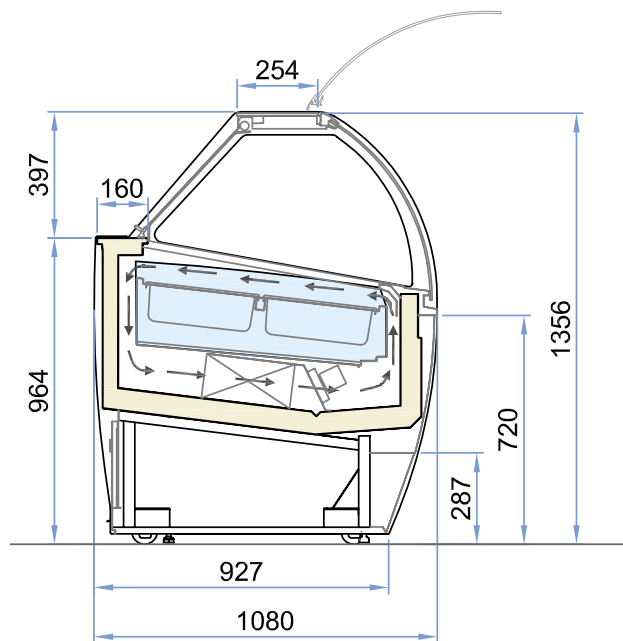
CAUSA	SOLUCIÓN	PERSONAL AUTORIZADO
Evaporador(es) completamente obstruido(s) por el hielo	Efectuar una descongelación adicional.	USUARIO
Configuración de la temperatura errónea	Formular la temperatura adecuada.	
Equipo sacudido por corrientes de aire o expuesto a insolación directa o refleja	Elimine las corrientes de aire y evite la exposición a los rayos directos o reflejos del sol.	
Caudal insuficiente de aire de refrigeración al condensador	Remover todo aquello que obstaculice la suficiente circulación de aire a través del condensador (hojas de papel, cartones, rejillas con ranuras insuficientes, etc.).	
Ventiladores internos no funcionantes o aspas dañadas		ASISTENCIA TÉCNICA
Ventilación interna elevada		
Termostato / Centralita electrónica no eficiente	Sustituya el termostato/la centralita electrónica. Si la centralita electrónica se usa en equipos con refrigerante R290 se debe sustituir solo con un recambio original suministrado por el fabricante. Sustituya las sondas de temperatura solo después de haber localizado aquella que no funciona.	
Condensador obstruido por el polvo o suciedad en general	Limpia bien el condensador. El condensador en determinados ambientes de funcionamiento (ej. presencia de polvo, presencia de humedad excesiva, etc.), cuando las prestaciones del aparato se reducen, debe ser limpiado a fondo.	
Carga de refrigerante insuficiente en la instalación frigorífica	Buscar la causa de fuga del refrigerante y eliminarla; reintegrar la carga de refrigerante, luego de vaciar el sistema por completo si es necesario.	

EL COMPRESOR NO SE PONE EN FUNCIONAMIENTO O FUNCIONA DURANTE BREVES PERIODOS

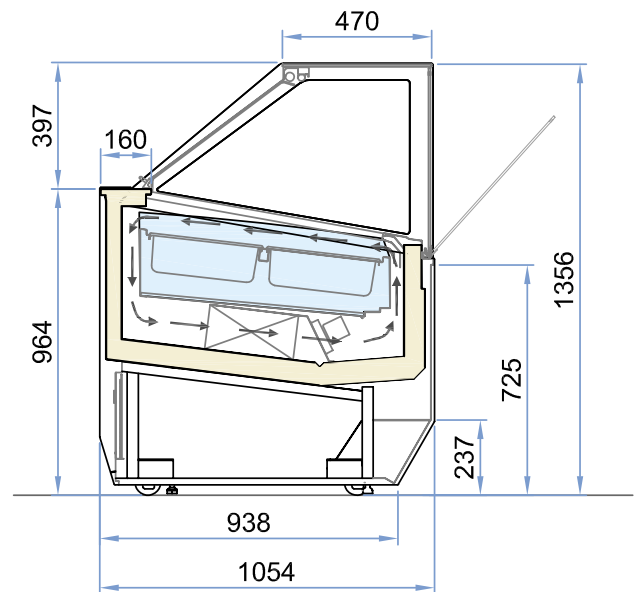
CAUSA	SOLUCIÓN	PERSONAL AUTORIZADO
Falta de alimentación eléctrica del equipo	Verificar si se ha producido un corte de suministro eléctrico. Encender los interruptores de la línea de alimentación.	USUARIO
Tensión de alimentación demasiado baja	Comprobar que la tensión de red en los terminales del cable de alimentación sea del valor nominal de 220V +/- 10%.	
Temperatura programada muy alta	Si la temperatura configurada es superior a la del aire en el compartimento exposición el compresor no funciona. Configure la temperatura más oportuna si la actual no es lo bastante baja.	
Intervención del presostato de máxima presión (donde lo haya)	Verificar la causa de los continuos disparos del presostato de presión máxima, que podría ser: condensador de aire obstruido, ventilador del condensador de aire detenido, temperatura ambiente muy alta, rotura del presostato.	ASISTENCIA TÉCNICA 

11. Especificaciones TÉCNICAS

LX

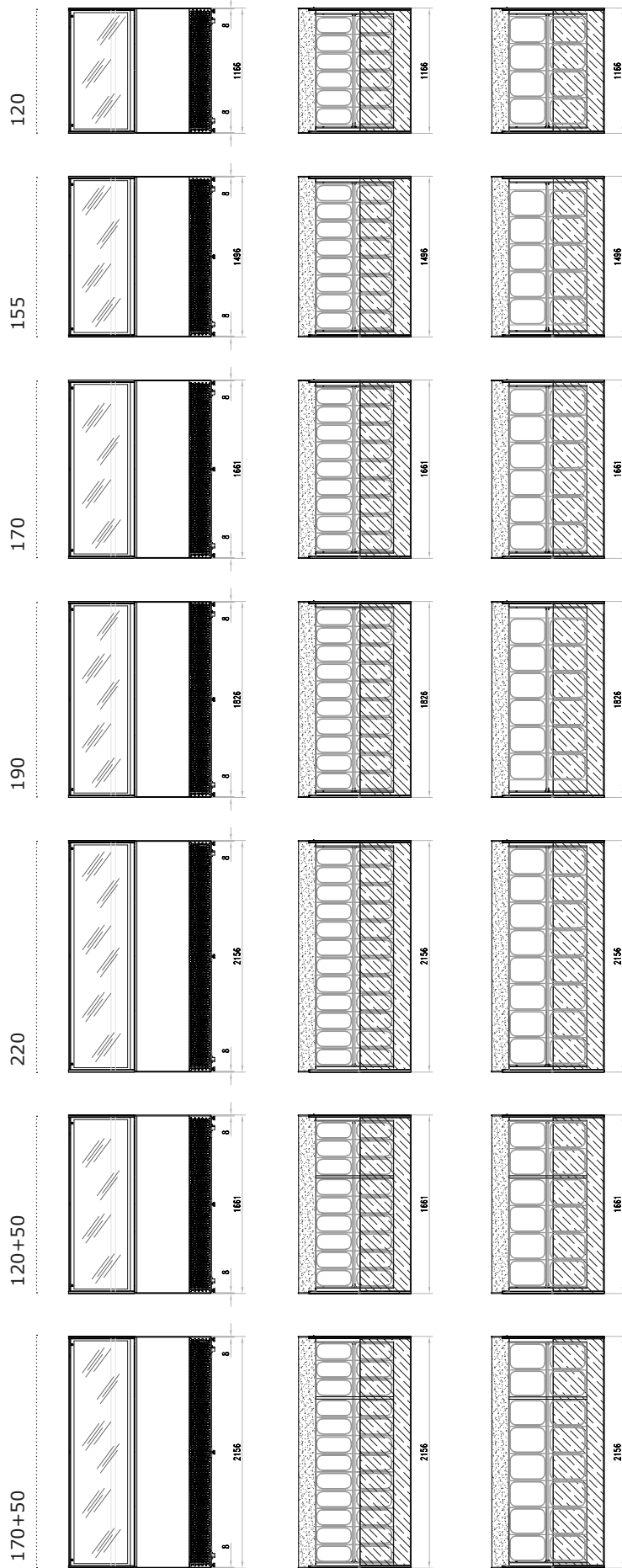


ST

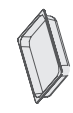


			120	155	170	190	220	120+50	170+50
Dimensiones externas	Longitud	mm	1166	1496	1661	1826	2156	1661	2156
	Profundidad	LX	mm						
		ST	mm						
	Altura	mm	1356						
Peso (neto)	Kg	200	230	260	310	360	280	380	

11.1 COMPONIBILIDAD CUBETAS DE HELADO (OPCIONAL)



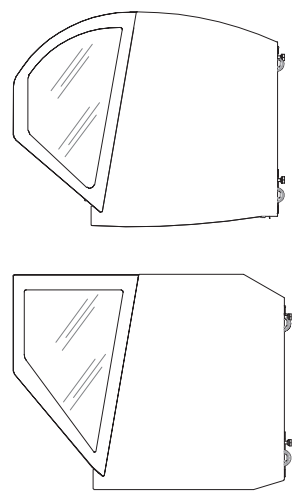
5 Lt
360 x 250 x 80H



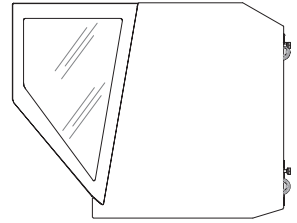
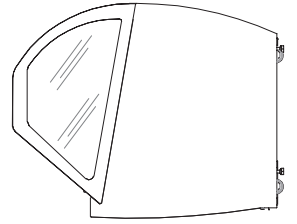
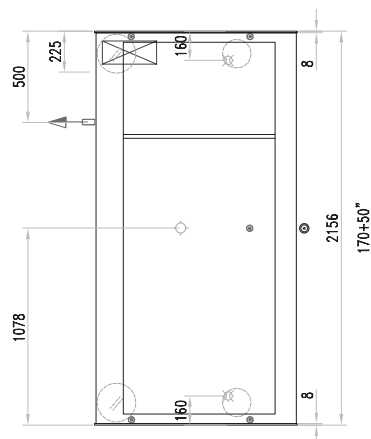
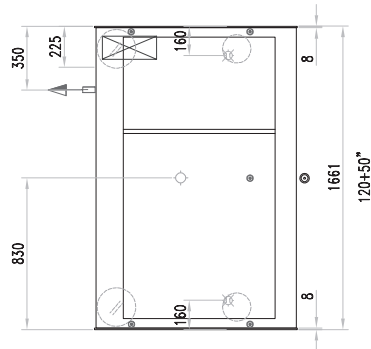
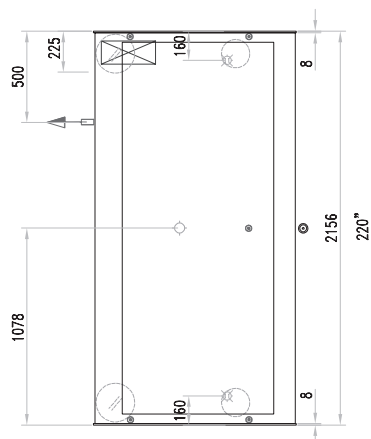
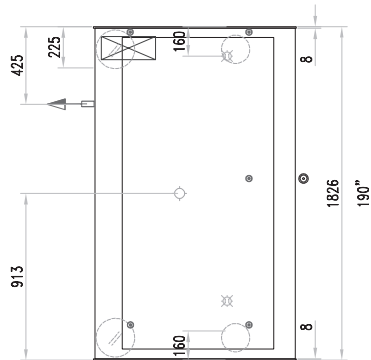
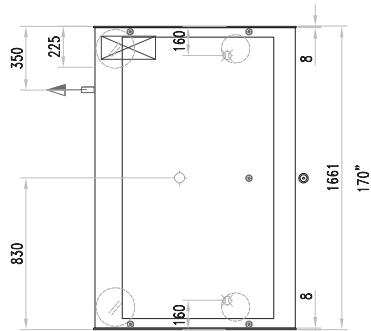
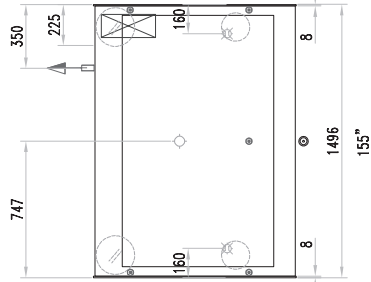
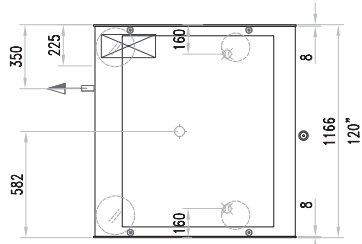
5 Lt
360 x 165 x 120H



120	12	8
155	16	10
170	18	12
190	20	12
220	24	16
120+50	12+6 (18)	8+4 (12)
170+50	18+6 (24)	12+4 (16)

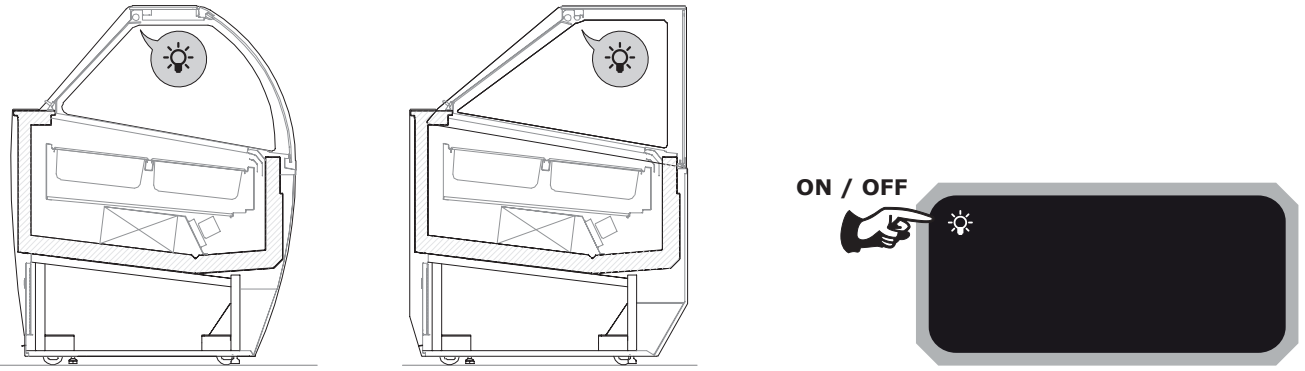


11.2 PLANOS TÉCNICOS



	PIES DE APOYO		32
	DESCARGA		Ø 25 mm
	CONEXIÓN GAS		
	SALIDA CABLES		
	PANEL DE MANDOS		
	RUEDA		
	RUEDA CON FRENO		
	LADO CLIENTE		
	PASO TUBOS EN PLATAFORMA		

11.3 ILUMINACIÓN (ON/OFF)

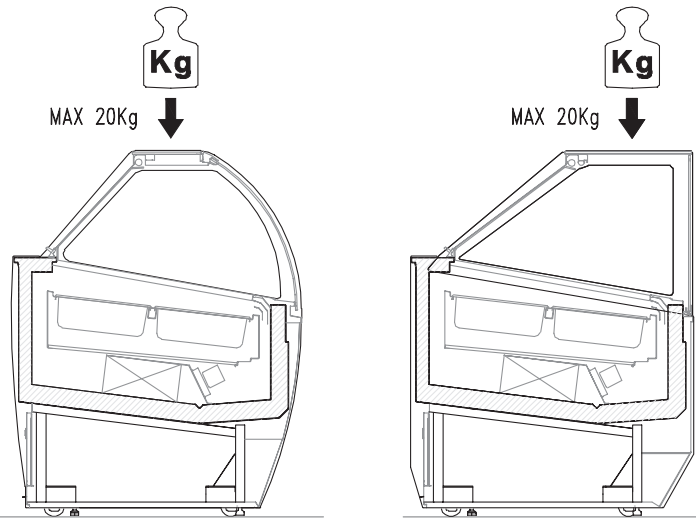


11.4 PESOS EN ESTANTE



ATENCIÓN

Es **absolutamente necesario** respetar el límite de carga indicado con el fin de evitar la deformación o rotura del estante.



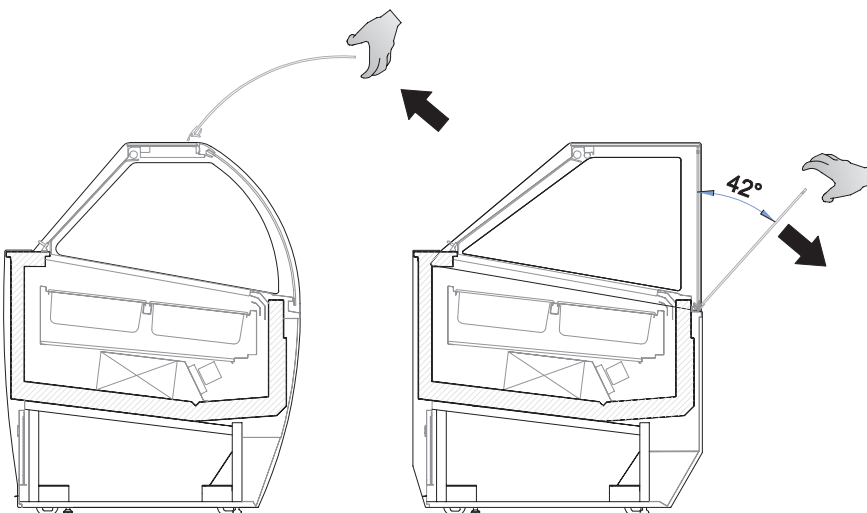
11.5 APERTURA DEL CRISTAL FRONTAL

El cristal frontal se puede abrir de forma manual como se indica a continuación.



ATENCIÓN

El cristal frontal tiene una apertura frontal limitada.
No fuerce absolutamente la apertura más allá del límite permitido.



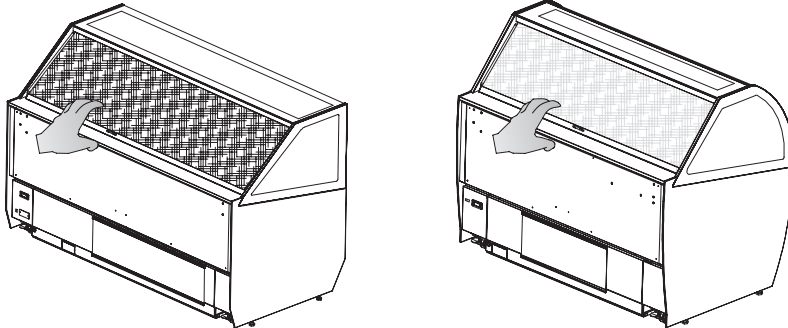
11.6 APERTURA / CIERRE LADO OPERADOR

CORTINA MANUAL AUTOENROLLABLE (ESTÁNDAR)



ATENCIÓN

Abrir y cerrar manualmente la cortina sin forzados y asegurarse del completo / correcto cierre; el cierre incompleto / incorrecto influye negativamente en las prestaciones del aparato y en la excesiva acumulación de las paredes internas.

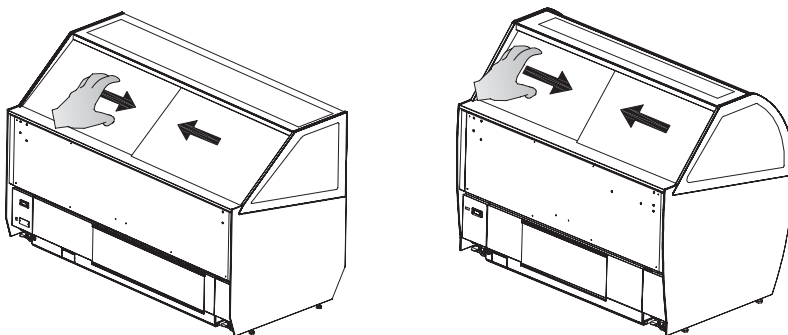


CORREDEROS (VARIANTE)

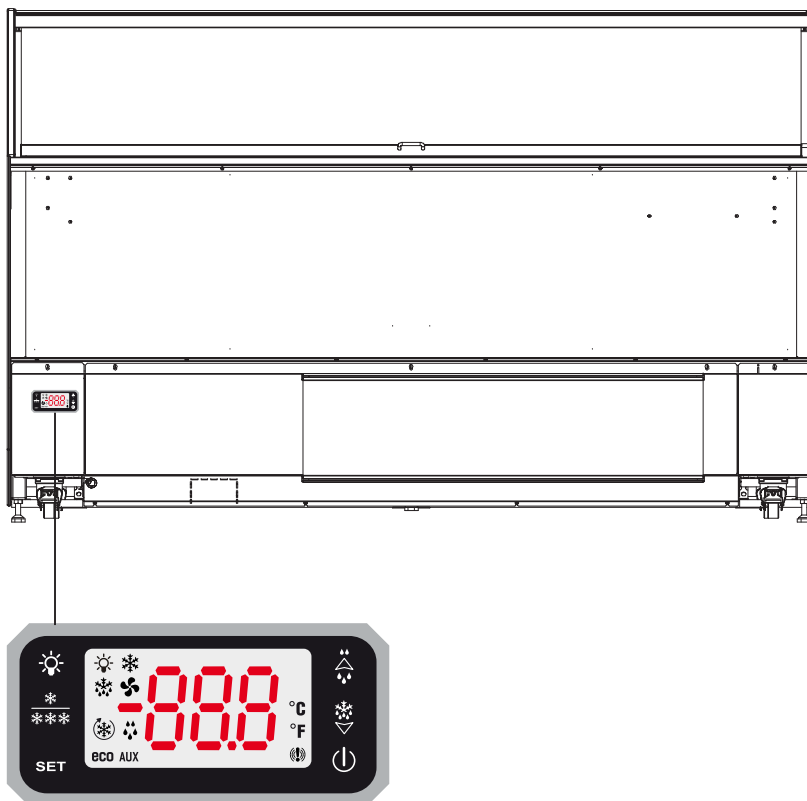


ATENCIÓN

Abrir y cerrar manualmente los correderos sin forzados y volver a cerrarlos asegurándose de su completo cierre; el cierre incorrecto influye negativamente en las prestaciones del equipo y en la excesiva acumulación de las paredes internas.

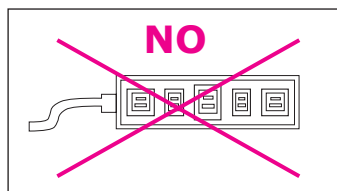
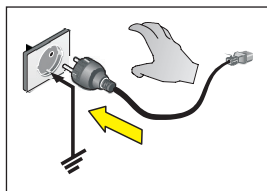


12. PANEL DE CONTROL



PUESTA EN MARCHA (ON)

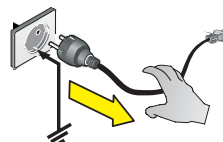
Encender el interruptor general de la instalación de red. Introducir la clavija de alimentación en la toma suministrada por cliente, asegurándose de que ésta disponga de un contacto a tierra y de que no haya tomas múltiples conectadas.



El aparato entra en funcionamiento automáticamente.

APAGADO (OFF)

Retirar manualmente la clavija de alimentación.



ATENCIÓN

La centralita electrónica se instala ya configurada. Cualquier modificación de la configuración de la centralita deberá ser efectuada por personal técnico cualificado.

12.1 INTERFAZ USUARIO - XR44CH



TECLA (PULSAR UNA VEZ)

	Para visualizar o modificar el punto de ajuste. En programación selecciona un parámetro o confirma un valor.
	FLECHA ABAJO / FUNCIÓN DESCONGELACIÓN MANUAL En programación permite ver los códigos de los parámetros o disminuir su valor. Presionada por 5 segundos activa una descongelación manual.
	FLECHA HACIA ABAJO / FUNCIÓN DOBLE HUMEDAD En programación permite ver los códigos de los parámetros o aumentar el valor. Presionada por 5 segundos activa/desactiva la ventilación según la configuración.
	FUNCIÓN DOBLE TEMPERATURA (Pt Temperatura Positiva / Lt Temperatura Negativa) Si se pulsa durante 5 segundos pasa de Temperatura positiva (Pt) a Temperatura negativa (Lt).
	ON/OFF Presionada por 5 segundos enciende o apaga el instrumento.
	LIG ON / OFF iluminación.










TECLAS (PRESIÓN COMBINADA)

+	BLOQUEO DEL TECLADO Mantenga pulsadas las teclas durante algunos segundos hasta que no aparece el mensaje "POF" intermitente. Entonces el teclado está bloqueado; es posible solo ver el set point, de la temperatura máxima y mínima. Si una tecla se pulsa durante más de 3 segundos aparece el mensaje "POF". BLOQUEO DEL TECLADO Mantenga pulsadas las teclas durante algunos segundos hasta que no aparece el mensaje "POn" intermitente.
+	Para entrar en programación.
+	Para salir de la programación.

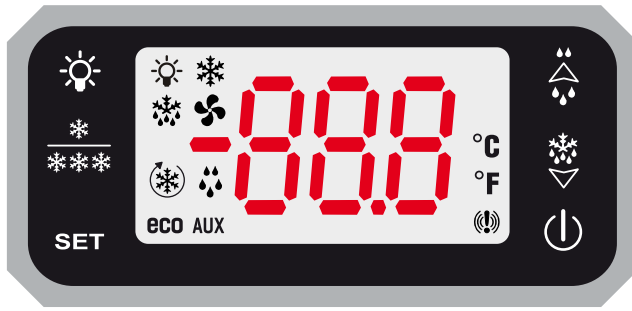
12.1 INTERFAZ USUARIO - XR44CH



LED

	ENCENDIDO	INTERMITENTE
	Salida activa	<ul style="list-style-type: none"> • Programación. • Retraso contra arranques próximos.
	Descongelación en curso	<ul style="list-style-type: none"> • Programación. • Goteo en curso. • Retraso encendido ventiladores en curso.
	Alarma temperatura	/
	Unidad de medida	Programación
	Ventiladores activos	Retardo activación en curso
	Energy saving (ahorro energético) en curso	/
	Ciclo continuo en curso	/
	Relé auxiliar activo	/
	/	Ventiladores parados por tecla

12.1 INTERFAZ USUARIO - XR44CH



MEMORIZACIÓN TEMPERATURA (MÁXIMA y MÍNIMA)



VISUALIZACIÓN TEMPERATURA MÍNIMA

Pulse y suelte la tecla, se visualizará el mensaje "Lo" seguido de la mínima temperatura alcanzada. Pulse la tecla o espere 5 segundos se regresará a visualizar la temperatura normal.



VISUALIZACIÓN MÁXIMA TEMPERATURA

Pulse y suelte la tecla, se visualizará el mensaje "Hi" seguido de la máxima temperatura alcanzada. Pulse la tecla o espere 5 segundos se regresará a visualizar la temperatura normal.



CANCELACIÓN MÍNIMA / MÁXIMA TEMPERATURA

Cuando se visualiza la temperatura memorizada mantener pulsada la tecla por algunos segundos (aparece el mensaje rSt). Para confirmar la cancelación el mensaje rSt comienza a parpadear.

DOBLE CARTOGRAFÍA (TEMPERATURA POSITIVA / TEMPERATURA NEGATIVA)



VERIFICACIÓN MAPA UTILIZADO

Pulse y suelte la tecla; se visualiza el tipo de mapa utilizado.
Pt: Temperatura Positiva
Lt: Temperatura Negativa



VARIACIÓN TEMPERATURA (de positiva a negativa y viceversa)

Es posible modificar el gráfico de funcionamiento manteniendo pulsada 5 segundos la tecla; se para de Temperatura Positiva (Pt) a Temperatura Negativa (Lt) y viceversa.
N.B.: después de cambiar el instrumento se apaga y vuelve a funcionar en el nuevo gráfico.

PUNTO DE AJUSTE



VISUALIZACIÓN

Pulse y suelte la tecla: el set-point será inmediatamente visualizado; para regresar a ver la temperatura, espere 5 segundos o vuelva a pulsar la tecla.



MODIFICACIÓN

Pulse la tecla por al menos 2 segundos; El set-point será visualizado y el LED °C comienza a parpadear.



Para modificar el valor use las teclas FLECHA HACIA ARRIBA y FLECHA HACIA ABAJO.



Para memorizar el nuevo set-point, presione la tecla SET o espere 15 segundos para salir de la programación.

12.1.1 LISTA ALARMAS

ALARMA	SIGNIFICADO
P1	Sonda de temperatura averiada
P2	Sonda primer evaporador averiada
P3	Sonda segundo evaporador averiada
HA	Alarma de alta temperatura
LA	Alarma de baja temperatura
EA	Alarma externa
CA	Alarma externa (i1F=bAL)
CA	Alarma presostato (i1F=PAL)
oFF	Instrumento en stand-by
dA	Puerta abierta
POF	Desbloqueo teclado
POn	Teclado bloqueado

13. LIMPIEZA

Los materiales enumerados a continuación deben limpiarse de la siguiente forma:

ACERO INOXIDABLE	Utilice exclusivamente agua tibia y detergentes no agresivos; después, enjuague y seque con un paño suave.
ACRÍLICO O POLICARBONATO	Emplee exclusivamente agua templada, un paño suave o una gamuza. No emplear paños ni esponjas abrasivas.
CRISTAL	Emplee exclusivamente productos específicos para limpiar el cristal. Se aconseja de no emplear agua de grifo que podría dejar residuos de calcáreo sobre la superficie del cristal .

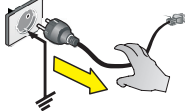
13.1 INTERNA



ATENCIÓN

No rasque el hielo acumulado en las paredes con herramientas puntiagudas, ya que podrían estropear las superficies. No utilice aparatos a alta presión (ej. generadores de vapor).

1. Retirar el producto que se encuentra en el compartimento refrigerado y colóquelo inmediatamente en un conservador frigorífico adecuado para garantizar su correcta conservación.
2. Apagar los equipos.



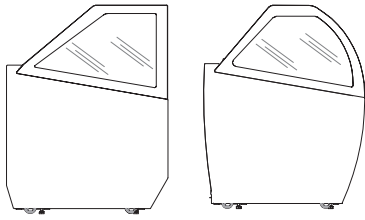
3. Elimine los accesorios manualmente extraíbles (ej. correderas, rejillas, cubetas de helado, etc.).
4. Esperar por lo menos 4 o 6 horas de modo que el eventual hielo presente en el evaporador se descongele completamente, antes de proceder con la limpieza del equipo. Se recomienda a tal propósito, esperar hasta el día siguiente para que la descongelación sea completa. No utilice dispositivos mecánicos u otros medios para acelerar el proceso de descongelación diferentes de los recomendados por el fabricante.
5. Quite el tapón de descarga (si lo hubiera) montado en el fondo de la cubeta para permitir la salida del agua de la descongelación. Se recomienda aplicar en el orificio de descarga un tubo de goma u otro material idóneo de modo de facilitar la salida de los líquidos.
6. Limpie las paredes laterales y el fondo de la cubeta utilizando un detergente no agresivo, agua tibia y un paño o esponja no abrasivos. No utilice herramientas puntiagudas. Enjuague bien y seque con un paño absorbente.
7. Si el equipo tuviera un sistema de racores con desagüe en el suelo, haga correr agua tibia con una solución higienizante adecuada. La cantidad de solución que hay que emplear tendrá que ser de una cantidad que asegure una perfecta remoción de eventuales residuos de productos y una correcta higiene a lo largo de todo el recorrido del drenaje.
8. Si el equipo no es conectada con un desagüe a tierra hay que seguir el procedimiento indicado en el punto precedente. El agua del enjuague se recoge en la bandeja ubicada dentro de la base del equipo. Limpiar e higienizar la bandeja de recogida.
9. Montar de nuevo los accesorios precedentemente desmontados (punto 3).
10. Encienda el aparato y deje enfriar el expositor hasta alcanzar la temperatura deseada antes de introducir de nuevo los alimentos.

13.2 UNIDAD CONDENSADORA (EXTRAÍBLE)

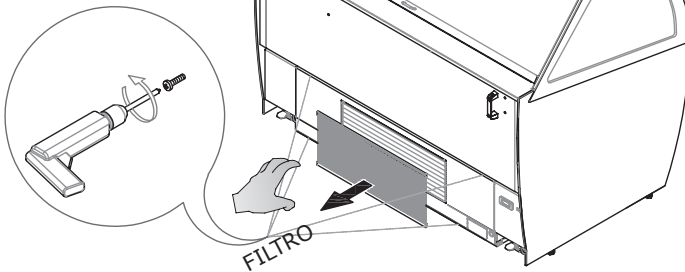


Apagar el equipo, esperar algunas horas hasta que todos los equipos de la unidad condensadora han alcanzado una temperatura cercana a la del ambiente.

Realizar las fases abajo indicadas para acceder a la unidad condensadora.

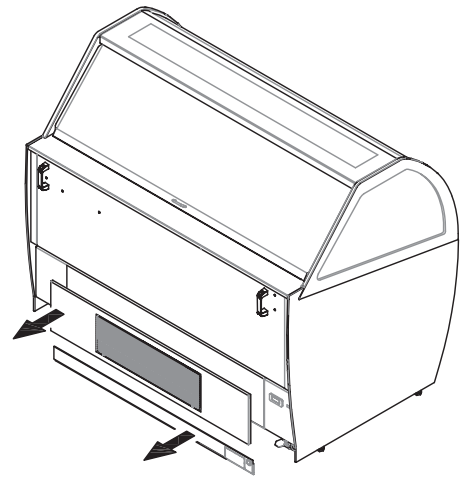


1



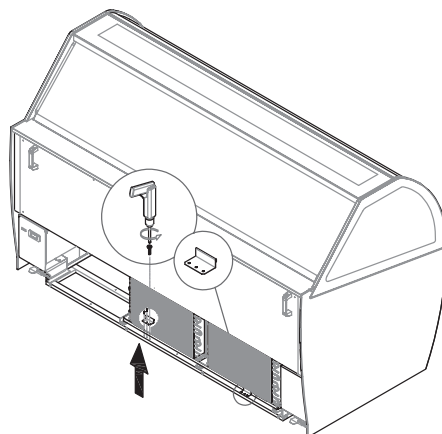
Remover el filtro como se indica.

2



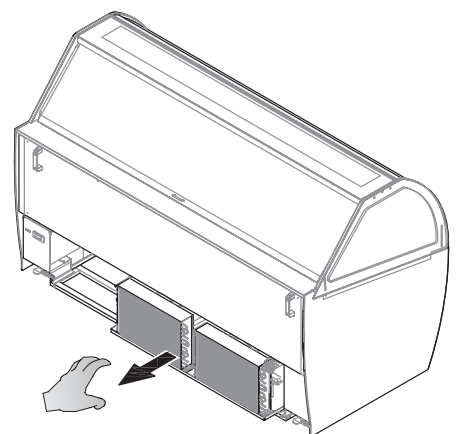
Remover las rejillas posteriores como se indica.

3



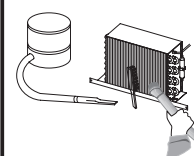
Remover las abrazaderas de fijación como se indica.

4



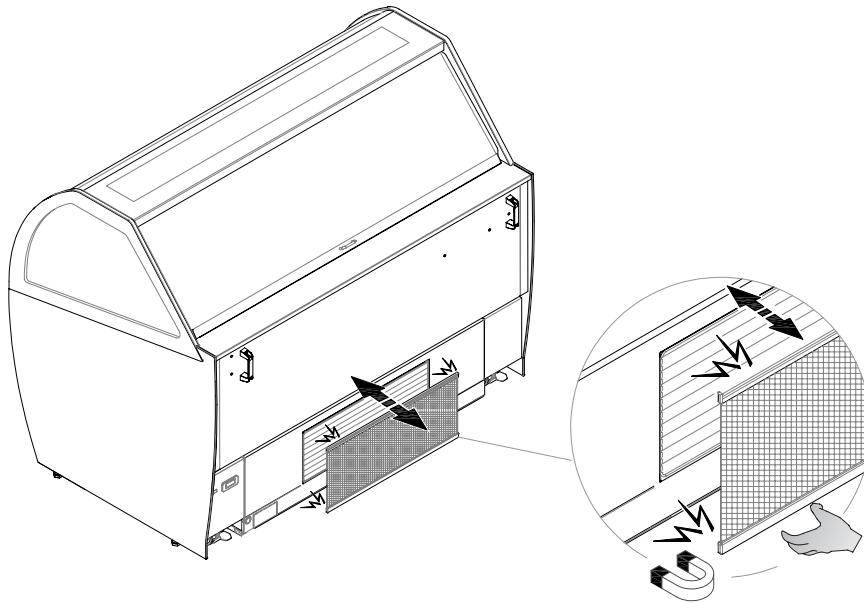
Extraer la unidad condensadora como se indica.

Limpiar el condensador utilizando un adecuado cepillo con cerdas suaves y un aspirador; efectuar la operación prestando atención en no plegar las láminas del condensador mismo.



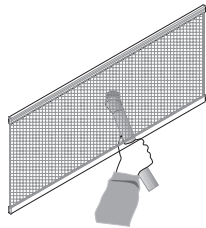
13.3 FILTRO

Extraer manualmente el filtro como se indica abajo.



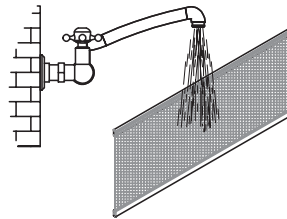
1

Aspirar los polvos del filtro.



2

Lavar con agua corriente y esperar que esté completamente seco antes de volver a montarlo.

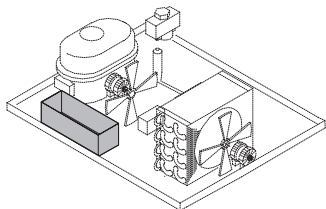


13.4 CUBETA RECOGIDA AGUA DE DESCONGELACIÓN (SI ESTÁ PRESENTE)



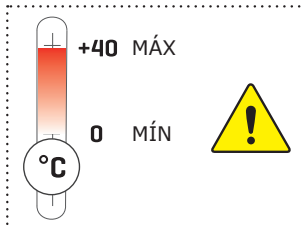
Limpiar en función del uso y de la necesidad y en particulares condiciones ambientales (por ejemplo, humedad alta, temperatura ambiental baja, presencia de polvo, etc.) a fin de evitar la evaporación incorrecta y completa del agua y/o la presencia de olores desagradables.

Higienizar el tanque con productos específicos.

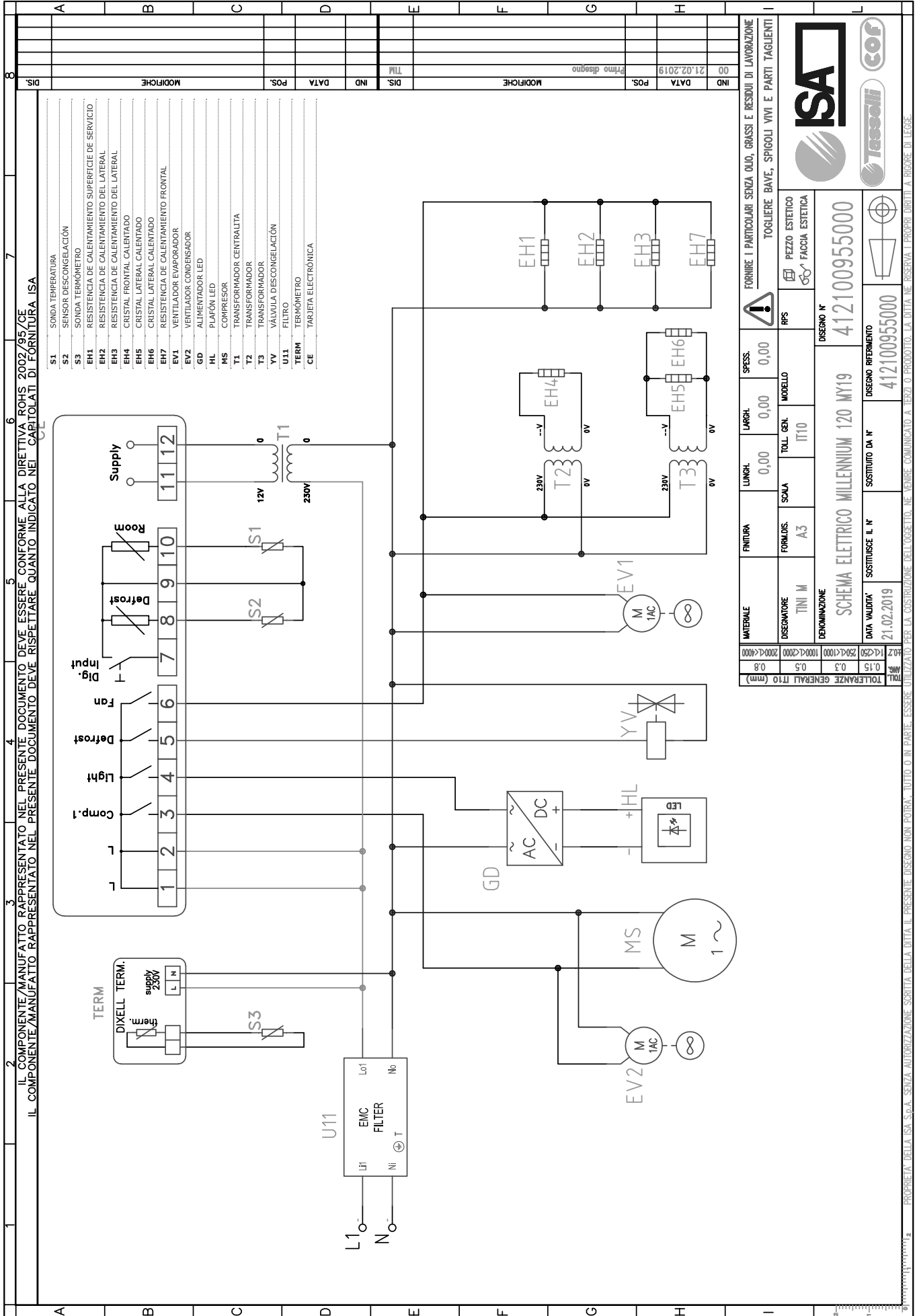


14. APAGADO PROLONGADO DEL APARATO

- Retirar el producto que se encuentra en el compartimento refrigerado y colocarlo inmediatamente en un conservador frigorífico adecuado para garantizar una correcta conservación.
- Abrir el aparato y esperar hasta que alcance la temperatura ambiente y limpiarlo.
- Dejar las puertas/correderas abiertas unos 2-3 cm para garantizar la circulación de aire y evitar la formación de moho y de malos olores en el interior del aparato.
- El equipo con o sin su embalaje debe ser conservado con cuidado en el interior de los almacenes o locales protegidos de intemperie, agentes atmosféricos y de la exposición directa de los rayos del sol a una temperatura comprendida entre **0** e **+40** °C.



1 ESQUEMA ELÉCTRICO - 412100955000

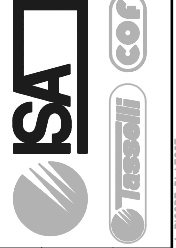


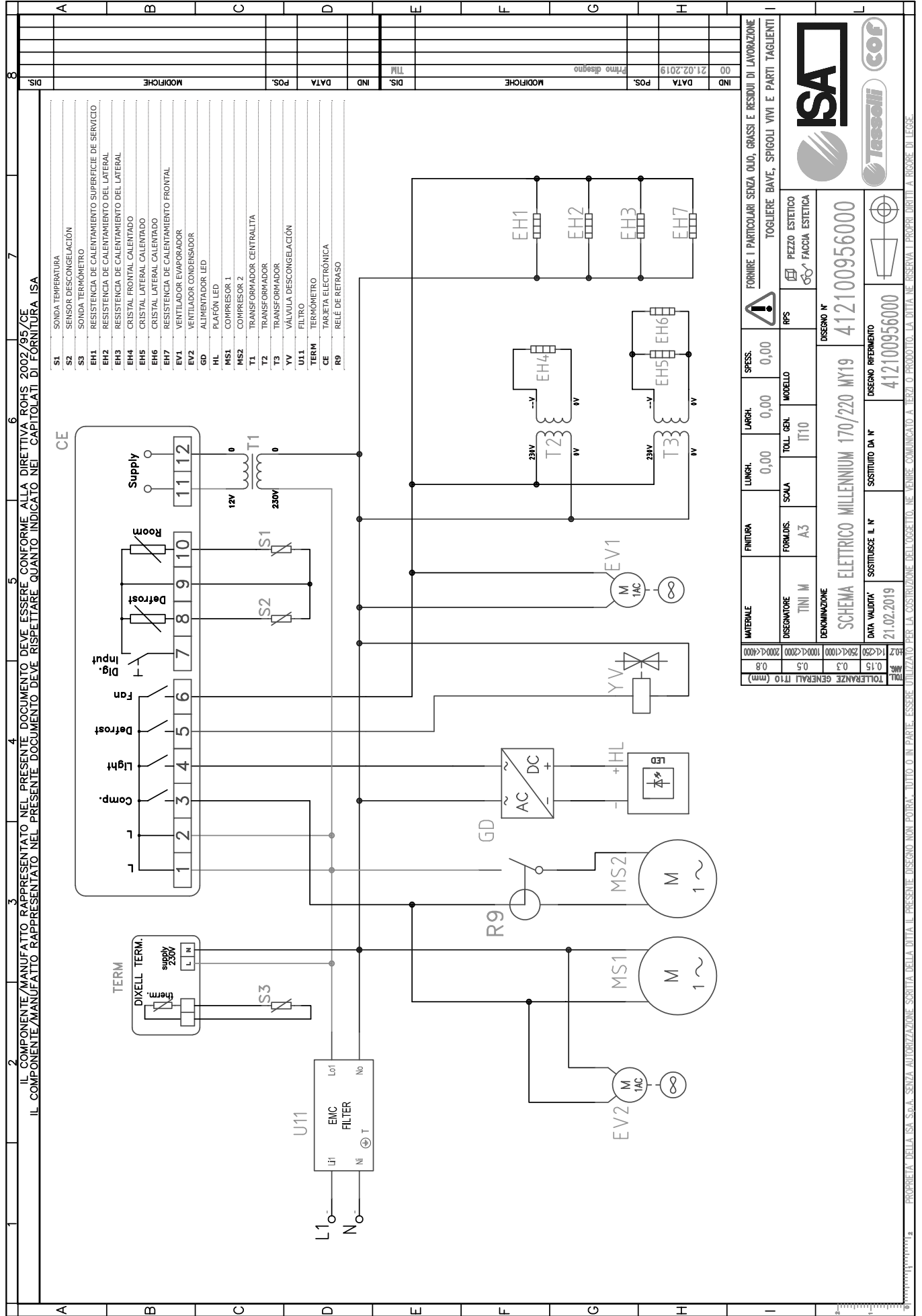
IL COMPONENTE/MANUFATTO RAPPRESENTATO NEL PRESENTE DOCUMENTO DEVE ESSERE CONFORME ALLA DIRETTIVA ROHS 2002/95/CE
 IL COMPONENTE/MANUFATTO RAPPRESENTATO NEL PRESENTE DOCUMENTO DEVE RISPETTARE QUANTO INDICATO NEL CAPITOLO DI FORNITURA ISA

- S1 Sonda decongelación
- S2 Sonda termómetro
- EH1 Resistencia de calentamiento superficie de servicio
- EH2 Resistencia de calentamiento del lateral
- EH3 Resistencia de calentamiento del lateral
- EH4 Cristal frontal calentado
- EH5 Cristal lateral calentado
- EH6 Cristal lateral calentado
- EH7 Resistencia de calentamiento frontal
- EV1 Ventilador evaporador
- EV2 Ventilador condensador
- GD Alimentador LED
- HL Plafón LED
- MS Compresor
- T1 Transformador centralita
- T2 Transformador
- T3 Transformador
- YV Válvula descongelación
- U11 Filtro
- TERM Termómetro
- CE Tarjeta electrónica

IND	DATA	POS.	MODIFICHE
00	21.02.2019		Primo disegno
DIS.			MODIFICHE

MATERIALE	FINITURA	LUNGH.	LARGH.	SPES.
		0,00	0,00	0,00
DISCONTINUITA	FORMDIS.	SCALA	TOLL. GEN.	MODELLO
	A3		IT10	
DENOMINAZIONE				
SCHEMA ELETTRICO MILLENNIUM 120 MY19				
DISEGNO N° 412100955000				
DATA VALIDITA'	SOSTITUISCE IL N°	DISEGNO RIFERIMENTO		
21.02.2019	412100955000	412100955000		





- S1 SONDA TEMPERATURA
- S2 SENSOR DESCONGELACIÓN
- S3 SONDA TERMÓMETRO
- EH1 RESISTENCIA DE CALENTAMIENTO SUPERFICIE DE SERVICIO
- EH2 RESISTENCIA DE CALENTAMIENTO DEL LATERAL
- EH3 RESISTENCIA DE CALENTAMIENTO DEL LATERAL
- EH4 CRISTAL FRONTAL CALENTADO
- EH5 CRISTAL LATERAL CALENTADO
- EH6 CRISTAL LATERAL CALENTADO
- EH7 RESISTENCIA DE CALENTAMIENTO FRONTAL
- EV1 VENTILADOR EVAPORADOR
- EV2 VENTILADOR CONDENSADOR
- GD ALIMENTADOR LED
- HL PLAFON LED
- MS1 COMPRESOR 1
- MS2 COMPRESOR 2
- T1 TRANSFORMADOR CENTRALITA
- T2 TRANSFORMADOR
- T3 TRANSFORMADOR
- YV VALVULA DESCONGELACIÓN
- U11 FILTRO
- TERM TERMÓMETRO
- CE TARJETA ELECTRÓNICA
- R9 RELÉ DE RETRASO

IND	DATA	POS.	MODIFICHE
00	21.02.2019		Primo disegno

MATERIALE	FINITURA	LUNGH.	LARGH.	SPES.
		0,00	0,00	0,00

DESCRIZIONE	FORMIDS.	SCALA	TOLL. GEN.	MODELLO
TINI M	A3		IT10	

DENOMINAZIONE	DISEGNO N°
SCHEMA ELETRICO MILLENNIUM 170/220 MY19	412100956000

DATA VALIDITA'	DISEGNO RIFERIMENTO
21.02.2019	412100956000

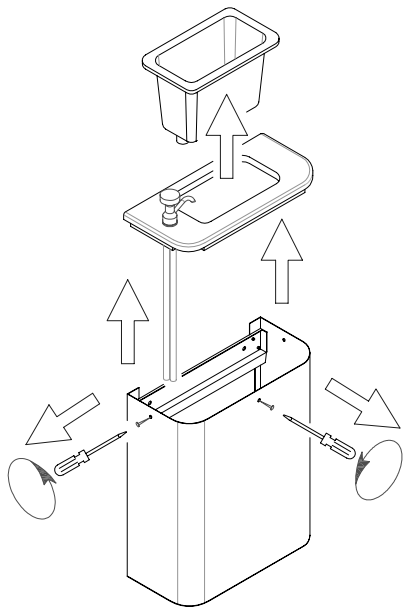
SOSTITUISCE IL N°	SOSTITUITO DA N°

FORNIRE I PARTICOLARI SENZA OLIO, GRASSI E RESIDUI DI LAVORAZIONE
TOGLIERE BAVE, SPIGOLI VIVI E PARTI TAGLIANTI

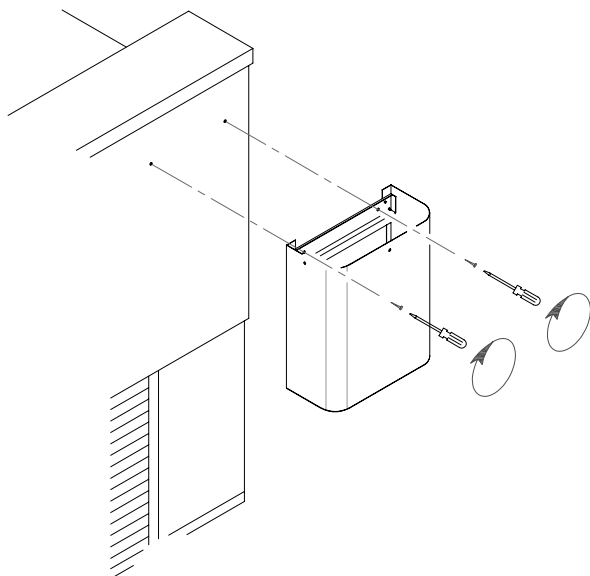
PROPRIETA' DELLA ISA S.p.A. SENZA AUTORIZZAZIONE SCRITTA DELLA DITTA IL PRESENTE DISEGNO NON POTRA' TUTTO O IN PARTE, ESSERE UTILIZZATO PER LA COSTRUZIONE DELL'OGGETTO. NE' VENIRE COMUNICATO A TERZI O PRODOTTO. LA DITTA NE' RISERVA I PROPRI DIRITTI A RICORRE DI LEGGE.

3 MONTAJE LAVAPORCIONADOR (OPCIONAL)

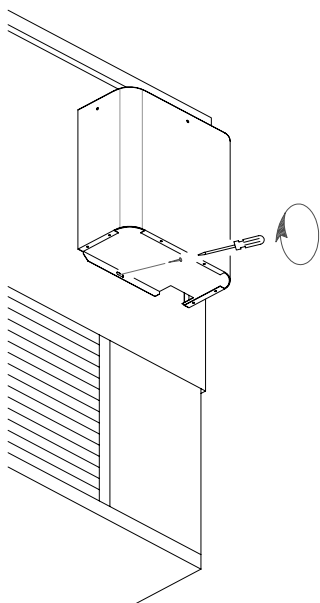
1



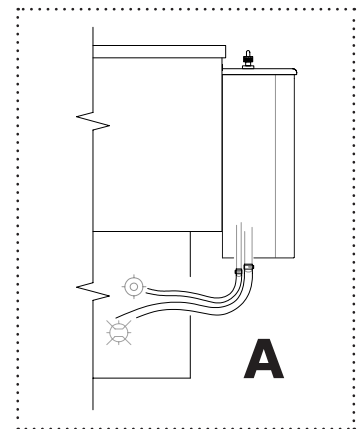
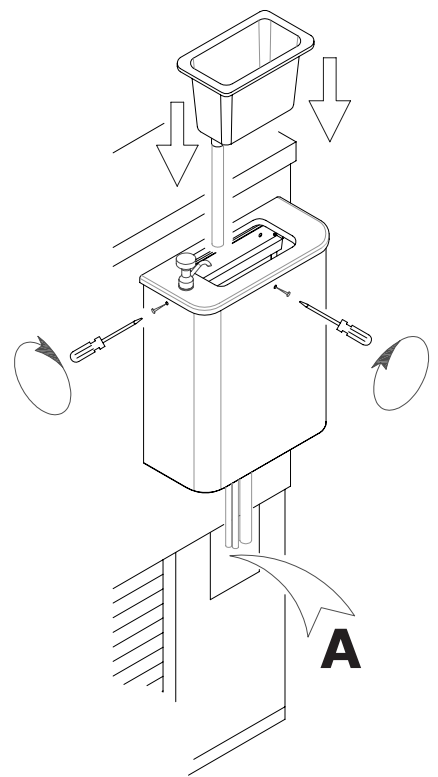
2



3



4



 DESCARGA

 CONEXIÓN HÍDRICA

