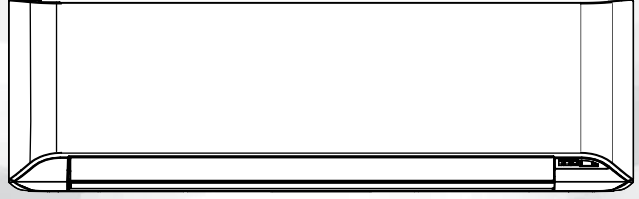


## دليل التشغيل

## المحتويات

- 1 احتياطات السلامة.....
- 2 نظرة عامة على الوحدة الداخلية وعمليات التشغيل.....
- 3 نظرة عامة على وحدة التحكم عن بُعد وعمليات التشغيل.....
- 5 تشغيل المؤقت.....
- 5 معلومات عامة عن التشغيل.....
- 6 العناية والتنظيف.....
- 8 استكشاف الأعطال وإصلاحها.....



قبل استخدام هذا المنتج، يُرجى قراءة هذه التعليمات بدقة والاحتفاظ بهذا الدليل للرجوع إليه في المستقبل.

## احتياطات السلامة

لمنع الإصابات الشخصية أو الإضرار بالملكات، اقرأ هذا القسم بعناية قبل استخدام هذا المنتج، واحرص على الالتزام باحتياطات السلامة الآتية. قد يؤدي التشغيل غير الصحيح بسبب عدم اتباع التعليمات إلى الأذى أو الضرر، وتصنف خطورتها على النحو الآتي:

## ⚠ تنبيه

تحذر هذه العلامة من حدوث إصابة أو تلف الممتلكات.

⚠ تشير هذه العلامة إلى أن الإجراء إلزامي.

## ⚠ تحذير

تحذر هذه العلامة من حدوث إصابة خطيرة أو الوفاة.

⚠ تشير هذه العلامة إلى أن الإجراء محظور.

## ⚠ تحذير

- هذا الجهاز غير مصمم للاستخدام من قِبل الأشخاص (بما في ذلك الأطفال) الذين لديهم إعاقة جسدية أو حسية أو عقلية، أو الأشخاص الذين يفتقرون إلى الخبرة والمعرفة ما لم يتم الإشراف عليهم أو توجيههم من قِبل شخص مسؤول عن سلامتهم فيما يتعلق باستخدام الجهاز. يجب الإشراف على الأطفال للتأكد من عدم لعبهم بالجهاز.
- لا تبدأ تشغيل هذا الجهاز أو توقف تشغيله بإدخال القابض الكهربائي أو إخراجها من المقبس، أو بتشغيل قاطع الدائرة الكهربائية أو إيقاف تشغيله.
- لا تستخدم غازات قابلة للاشتعال بالقرب من هذا المنتج.
- لا تعرض نفسك لتدفق هواء التبريد بشكل مباشر لعدة ساعات.
- لا تدخل أصابعك أو أي أجسام أخرى في منفذ الإخراج أو اللوحة المفتوحة أو شبكة السحب.
- لا تشغيل الجهاز بأيدي مبتلة.

- لا يحتوي هذا المنتج على أجزاء يمكن للمستخدم صيانتها. استعن بموظفي الخدمة المعتمدين دائمًا لإصلاح هذا المنتج وتركيبه ونقله.
- سبب التركيب الخاطئ أو التعامل غير السليم حدوث تسريب أو صدمة كهربائية أو حريق.
- في حالة حدوث عطل مثل صدور رائحة احتراق، أو وقف تشغيل مكيف الهواء فورًا وافصل كل مصادر الطاقة عن طريق إيقاف تشغيل القاطع الكهربائي أو فصل القابض الكهربائي. ثم استشر موظفي الخدمة المعتمدين.
- احرص على عدم إتلاف كبل مصدر الطاقة.
- في حالة تلفه، يجب استبداله بواسطة موظفي الخدمة المعتمدين فقط.
- في حالة تسرب المبرد، احرص على إبقائه بعيدًا عن النار أو أي مواد سريعة الاشتعال، واستشر موظفي الخدمة المعتمدين.
- في حالة حدوث عاصفة رعدية أو أي علامة تنذر بحدوث صاعقة برق، أو وقف تشغيل مكيف الهواء عن طريق وحدة التحكم عن بُعد، وامتنع عن لمس المنتج أو مصدر الطاقة لمنع أي مخاطر ذات صلة بالكهرباء.

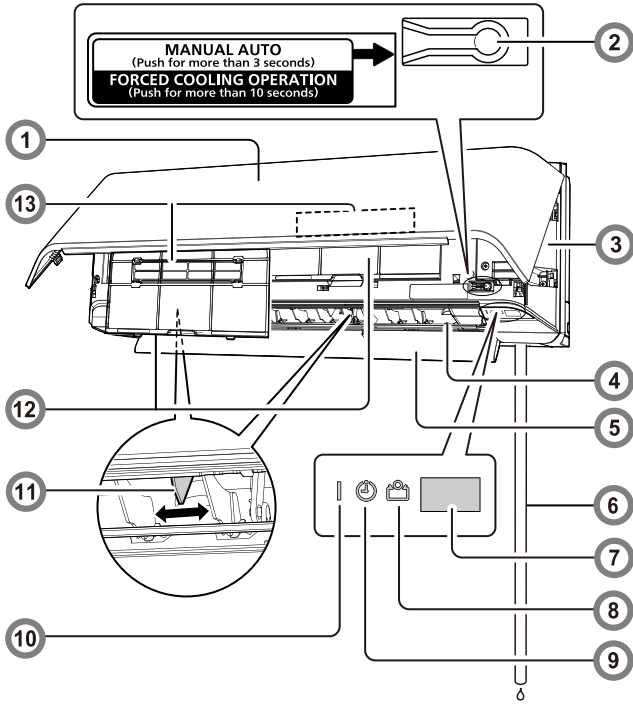
## ⚠ تنبيه

- لا تضع أي منتجات كهربائية أخرى أو متعلقات منزلية أسفل هذا المنتج. فقد تؤدي قطرات التكثيف المتساقطة من هذا المنتج إلى تبليله، وقد تسبب في تلف ممتلكاتك أو تعطيلها.
- لا تعرض هذا المنتج للماء بشكل مباشر.
- لا تستخدم هذا المنتج في حفظ الأطعمة أو النباتات أو الحيوانات أو الأجهزة الدقيقة أو الأعمال الفنية أو الأشياء الأخرى. فقد يسبب هذا تدهورًا في جودة هذه الأشياء.
- لا تعرض الحيوانات أو النباتات لتدفق الهواء المباشر.
- لا تشرب ماء الصرف الناتج عن مكيف الهواء.
- لا تجذب كبل مصدر الطاقة.
- لا تلمس زعانف الألومنيوم للمبادل الحراري المدمج في هذا المنتج لتجنب التعرض لإصابة شخصية عند صيانة الوحدة.
- لا تقف على درج غير مستقر عند تشغيل هذا المنتج أو تنظيفه. فقد ينقلب الدرج ويمكن أن يؤدي إلى إصابة.

- وفر التهوية من حين إلى آخر أثناء الاستخدام.
- احرص دائمًا على تشغيل الوحدة مع تركيب مرشحات الهواء.
- احرص على أن تكون أي أجهزة إلكترونية على مسافة متر واحد (40 بوصة) على الأقل من الوحدة الداخلية أو الخارجية.
- افصل كل مصادر الإمداد بالطاقة عند عدم استخدام هذا المنتج لفترات طويلة.
- بعد فترة طويلة من الاستخدام، تأكد من فحص تثبيت الوحدة الداخلية لمنع سقوط هذا المنتج.
- ينبغي التفكير جيدًا في اتجاه تدفق الهواء ودرجة حرارة الغرفة عند استخدام هذا المنتج في غرفة بها رضع أو أطفال أو كبار سن أو مرضى.
- لا توجه تدفق الهواء إلى المواقف أو أجهزة التدفئة.
- لا تسد شبكة السحب أو منفذ الإخراج أو تغطيتها.
- لا تضغط بقوة على زعانف المشع.
- لا تصعد على هذا المنتج أو تضع الأشياء عليه أو تعلقها فيه.

• يحتوي هذا المنتج على غازات دفيئة مُفَوَّرة.





### 11 فتحات توجيه تدفق الهواء الأفقي



قبل ضبط اتجاه تدفق الهواء الأفقي، تأكد من إيقاف فتحة توجيه تدفق الهواء الرأسي تمامًا.

اضبط المقبضين يدويًا.

انظر الصفحة 6

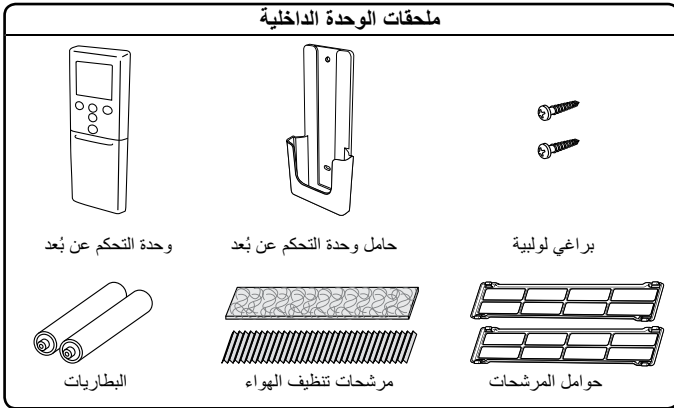
### 12 مرشح الهواء

انظر الصفحة 7

### 13 مرشحات تنظيف الهواء

تنقية الهواء أو إزالة الروائح الكريهة، وتوفير تدفق هواء نقي.

#### ملحقات الوحدة الداخلية



وحدة التحكم عن بُعد

حامل وحدة التحكم عن بُعد

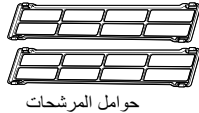
براغي لولبية



البطاريات



مرشحات تنظيف الهواء

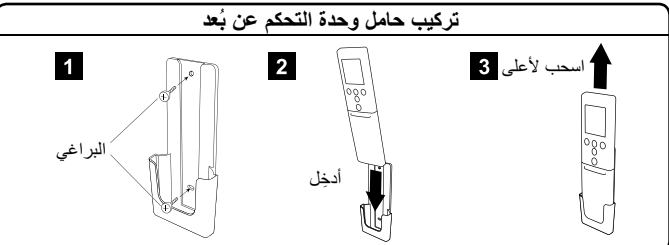


حوامل المرشحات



احرص على منع الأطفال الرضع والأطفال الصغار من ابتلاع البطاريات عن طريق الخطأ.

#### تركيب حامل وحدة التحكم عن بُعد



### 1 شبكة السحب

قبل بدء التشغيل، تأكد من إغلاق شبكة السحب تمامًا. فقد يؤثر الإغلاق غير التام في تشغيل المنتج أو أدائه بالصورة الملائمة.

### 2 زر "MANUAL AUTO" (يدوي/تلقائي)

استخدمه عند فقدان وحدة التحكم عن بُعد أو عند حدوث عطل فيها.

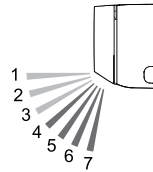
الوضع أو التشغيل	الإجراء	الحالة
توقف	اضغط لأكثر من 3 ثوانٍ.	قيد التشغيل
تلقائي	اضغط لأكثر من 3 ثوانٍ وأقل من 10 ثوانٍ.	توقف
التبريد الإجباري	اضغط لأكثر من 10 ثوانٍ. (للخدمة فقط*).	بعد التنظيف
إعادة تعيين مؤشر المرشح	اضغط لأقل من 3 ثوانٍ.	

\*: لإيقاف التبريد الإجباري، اضغط على هذا الزر أو زر Start/Stop (بدء/إيقاف) في وحدة التحكم عن بُعد.

### 3 اللوحة الأمامية

### 4 فتحة توجيه تدفق الهواء الرأسي

في كل مرة تضغط فيها على الزر "SET" (تعيين) في وحدة التحكم عن بُعد، تتحرك زاوية فتحة توجيه تدفق الهواء الرأسي على النحو الآتي:



وضع التدفئة	وضع التبريد أو الوضع الجاف
1* ← 2 ← 3 ← 4 ← 5 ← 6 ← 7*	1* ← 2 ← 3 ← 4 ← 5 ← 6 ← 7*

\*: الأعداد الافتراضية في كل وضع.

- لا تضبط باليد.
- في بداية الوضع التلقائي أو وضع التدفئة، قد تبقى في الوضع 1 لفترة من الوقت حتى يتم التعديل.
- إذا قمت بضبط الزاوية على الوضع من 4 إلى 7 لأكثر من 30 دقيقة في وضع التبريد أو الوضع الجاف، فسيتم الرجوع تلقائيًا إلى الوضع 3.
- في وضع التبريد أو الوضع الجاف، إذا تم ضبط الزاوية على الوضع من 4 إلى 7 لعدة ساعات، فقد يحدث تكثيف، وقد تتسبب القطرات المتساقطة في تبليل ممتلكاتك.

### 5 موزع الطاقة

بالترزامن مع حركة فتحة توجيه تدفق الهواء الرأسي، تتحرك زاوية موزع الطاقة على النحو الآتي:

فتحة توجيه تدفق الهواء الرأسي	موزع الطاقة
1 ← 2 ← 3 ← 4 ← 5 ← 6 ← 7	1 ← 2 ← 3 ← 4

أثناء تشغيل التاراج، لا يتحرك موزع الطاقة.

### 6 خرطوم التصريف

### 7 مستقبل إشارة وحدة التحكم عن بُعد



إرسال الإشارات بشكل مناسب بين وحدة التحكم عن بُعد والوحدة الداخلية، عليك الاحتفاظ بمستقبل الإشارة بعيدًا عن العناصر الآتية:  
- أشعة الشمس المباشرة أو أي أضواء قوية أخرى  
- شاشة التلفزيون المسطحة  
في الغرف ذات أضواء الفلورسنت لحظية البدء، مثل الأنواع المزودة بمقوم عكسي، قد لا يتم إرسال الإشارة بشكل صحيح. في مثل هذه الحالة، راجع المتجر الذي اشتريته منه.

### 8 مؤشر الوضع الاقتصادي (باللون الأخضر)

يضيء عند تشغيل الوضع الاقتصادي وعند تشغيل وضع التدفئة حتى درجة حرارة 10 درجات مئوية.

### 9 مؤشر المؤقت (باللون البرتقالي)

يضيء عند تشغيل المؤقت، ويومض ببطء عند اكتشاف خطأ في إعداد المؤقت. فيما يتعلق بخطأ إعداد المؤقت، راجع "وظيفة إعادة التشغيل التلقائية" في الصفحة 5.

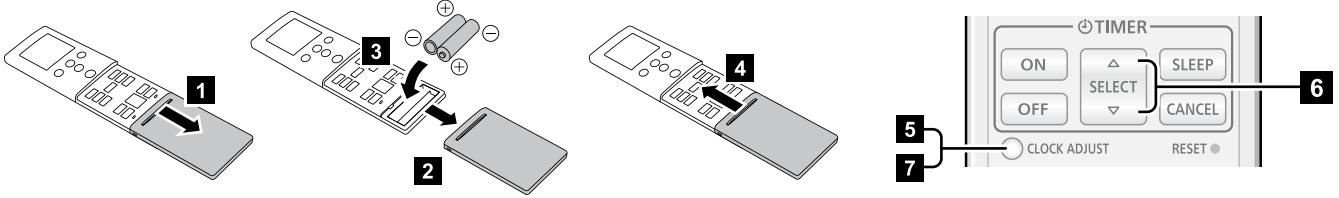
### 10 مؤشر التشغيل (باللون الأخضر)

يضيء في وضع التشغيل العادي، ويومض ببطء في وضع إزالة الصقيع التلقائي.

تنبيه ⚠

- لتجنب حدوث عطل أو تلف في وحدة التحكم عن بُعد:  
- ضع وحدة التحكم عن بُعد في مكان لن تتعرض فيه لأشعة الشمس المباشرة أو الحرارة الزائدة.  
- قم بإزالة البطاريات في حالة عدم استخدام المنتج لفترة طويلة.  
- تجنب إزالة البطاريات المستنفدة على الفور، والتخلص منها وفق القوانين واللوائح المحلية في منطقتك.
- إذا لامس سائل البطارية المتسرب بشرتك أو عينيك أو فمك، فاغسله على الفور باستخدام كمية وفيرة من الماء النظيف، واستشر الطبيب.  
• قد تؤثر العوائق مثل الستائر أو الجدار بين وحدة التحكم عن بُعد والوحدة الداخلية في إرسال الإشارة بشكل مناسب.  
• لا تعرض وحدة التحكم عن بُعد لصدمة قوية.  
• لا تسكب الماء على وحدة التحكم عن بُعد.  
• لا تحاول إعادة شحن البطاريات الجافة.  
• لا تستخدم البطاريات الجافة التي تمت إعادة شحنها.

تركيب البطارية (R03/LR03/AAA × 2) وإعداد وحدة التحكم عن بُعد



ملحوظات:

- استخدم نوع البطارية المحدد فقط.
- لا تخلط بين أنواع البطاريات المختلفة أو البطاريات الجديدة والمستعملة معاً.
- يمكن استخدام البطاريات لمدة عام واحد تقريباً في حالة الاستخدام العادي.
- إذا انخفض نطاق وحدة التحكم عن بُعد بشكل ملحوظ، فاستبدل البطاريات واضغط على زر "RESET" (إعادة التعيين).

- 5 اضغط على زر "CLOCK ADJUST" (ضبط الساعة) لبدء إعداد الساعة.
- 6 قم بتعيين الوقت بالضغط على زر "SELECT" (تحديد).
- 7 اضغط على زر "CLOCK ADJUST" (ضبط الساعة) مرة أخرى لإكمال إعداد الساعة.

يمكنك بدء التشغيل بسرعة باتباع الخطوات الثلاث الآتية:

1 زر "Start/Stop" (بدء/إيقاف)

2 زر "MODE" (الوضع)

يتم تنشيط هذه الوظيفة في الإعداد الأولي. ولتعطيلها، استشر عامل التركيب أو موظفي الخدمة المعتمدين.

3 أزرار SET TEMP. (ضبط درجة الحرارة)

حتى في حالة تغيير الإعداد، إذا تم تعيين سرعة المروحة على "AUTO" (تلقائي) في وضع التبريد أو الوضع الجاف، فإن هذه الوظيفة ستظل تعمل لمنع انتشار الرطوبة الداخلية الموزعة.

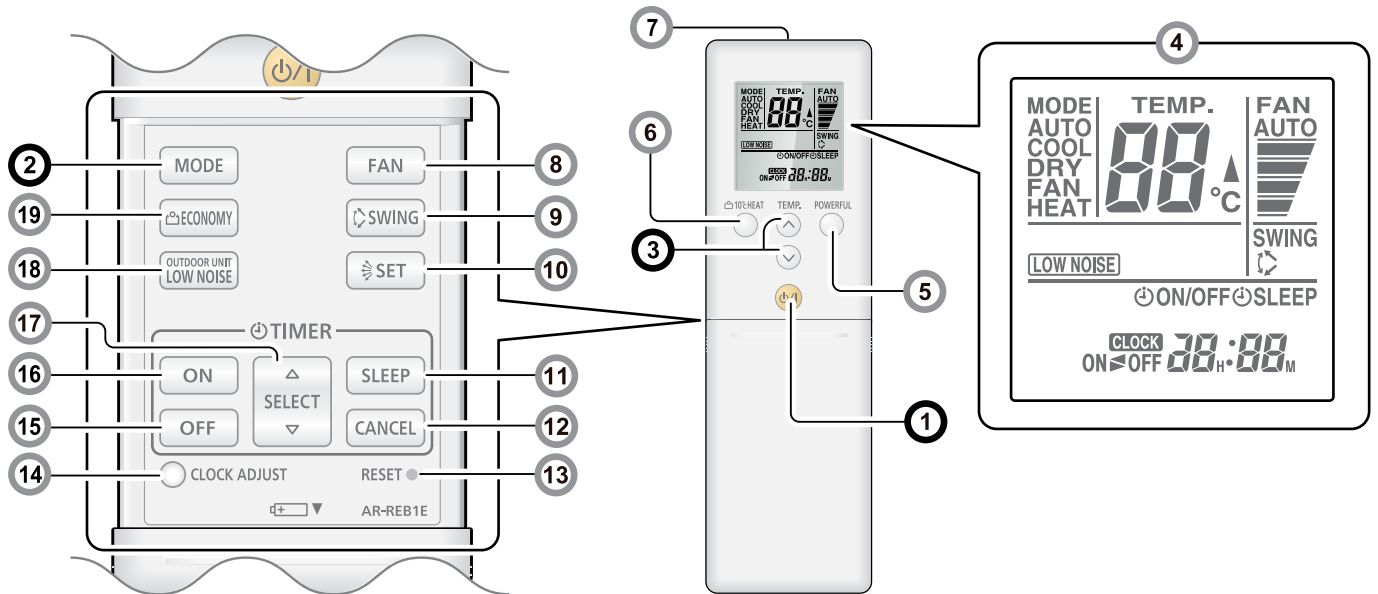
نطاق ضبط درجة الحرارة	
تلقائي/تبريد/جاف	18-30 درجة مئوية
منوية التدفئة	16-30 درجة مئوية

\* خاصية التحكم في درجة الحرارة غير متوفرة في وضع المروحة.

لتبديل وضع التشغيل بالترتيب الآتي:  
AUTO → COOL → DRY → FAN → HEAT

ملحوظات حول وضع التدفئة:  
• في بداية التشغيل، تعمل الوحدة الداخلية بسرعة مروحة منخفضة للغاية لمدة تتراوح من 3 إلى 5 دقائق تقريباً للتحميص، ثم تنتقل إلى سرعة المروحة المحددة.  
• يؤدي تشغيل وضع إزالة الصقيع التلقائي إلى تجاوز تشغيل وضع التدفئة عندما يكون ذلك ضرورياً.

ملحوظة حول وضع التبريد:  
قد تتوقف مروحة الوحدة الداخلية من وقت إلى آخر لتمكين التحكم في مروحة الوحدة الداخلية لتوفير الطاقة، الأمر الذي يتيح تشغيل وضع توفير الطاقة عن طريق إيقاف دوران مروحة الوحدة الداخلية عند إيقاف الوحدة الخارجية.



(يتبع)

## 4 شاشة وحدة التحكم عن بُعد

في هذا الجزء، يتم عرض جميع المؤشرات الممكنة من أجل التوصيف. في التشغيل الفعلي، ترتبط الشاشة بتشغيل الزر، وتظهر المؤشرات الضرورية فقط لكل إعداد.

## 5 زر POWERFUL (الطاقة القصوى)

سيعمل المنتج بأقصى طاقة، وهو أمر مناسب عندما ترغب في تبريد الغرفة أو تدفئتها بسرعة. عندما تضغط على الزر لبدء تشغيل وضع "POWERFUL" (الطاقة القصوى)، تصدر الوحدة الداخلية 3 إشارات صوتية قصيرة.  
يتم إيقاف تشغيل وضع الطاقة القصوى تلقائيًا في الحالات الآتية:  
• عندما تصل درجة حرارة الغرفة التي تم ضبطها إلى درجة الحرارة المحددة في إعداد درجة الحرارة لأوضاع التبريد والجاف والتدفئة.  
• عند مرور 20 دقيقة بعد الانتهاء من إعداد وضع تشغيل الطاقة القصوى.  
ولا يتم إيقاف تشغيله تلقائيًا أثناء إعداد وضع تشغيل الطاقة القصوى.

### ملحوظات:

- يتم التحكم في اتجاه تدفق الهواء وسرعة المروحة تلقائيًا.
- لا يمكن تشغيل هذا الوضع بالتزامن مع تشغيل الوضع الاقتصادي.
- للعودة إلى التشغيل العادي، اضغط على الزر مرة أخرى. ثم تصدر الوحدة الداخلية إشارتين صوتيتين قصيرتين.

## 6 زر 10 °C HEAT (التدفئة حتى درجة حرارة 10 درجات مئوية) \*

يعمل على تشغيل التدفئة حتى درجة حرارة 10 درجات مئوية للحفاظ على درجة حرارة الغرفة عند 10 درجات مئوية ومنع انخفاضها أكثر من اللازم. عند الضغط على هذا الزر لبدء تشغيل وضع التدفئة حتى درجة حرارة 10 درجات مئوية، تُصدر الوحدة الداخلية إشارتين صوتيتين قصيرتين ويضيء مؤشر الوضع الاقتصادي (باللون الأخضر).

### ملحوظات:

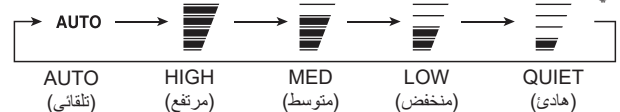
- في وضع تشغيل التدفئة حتى درجة حرارة 10 درجات مئوية، يمكن ضبط اتجاه تدفق الهواء الرأسي فقط باستخدام الزر [SET].
- لن يعمل وضع التدفئة إذا كانت درجة حرارة الغرفة دافئة بدرجة كافية.
- في نظام مكيف الهواء متعدد الأنواع، إذا كانت إحدى الوحدات الداخلية في وضع التدفئة، فسترتفع درجة حرارة الغرفة التي تم تشغيل وضع التدفئة حتى درجة الحرارة 10 درجات مئوية فيها. عند تشغيل وضع التدفئة حتى درجة حرارة 10 درجات مئوية، يجب أن تكون جميع الوحدات الداخلية في وضع التشغيل نفسه.
- للعودة إلى التشغيل العادي، اضغط على زر Start/Stop (بدء/إيقاف). ينطفئ مؤشر الوضع الاقتصادي.

## 7 مرسل الإشارات

يجب توجيهه إلى مستقبل الإشارة في الوحدة الداخلية بشكل صحيح.  
• يوضح مؤشر إرسال الإشارة ▲ على شاشة وحدة التحكم عن بُعد أن الإشارة القادمة من وحدة التحكم عن بُعد قيد الإرسال.  
• نطاق التشغيل 7 أمتار تقريبًا.  
• يستمع إشارة صوتية إذا تم إرسال الإشارة المرسله بشكل صحيح. إذا لم تسمع الإشارة الصوتية، فاضغط على الزر في وحدة التحكم عن بُعد مرة أخرى.

## 8 زر "FAN" (المروحة) \*

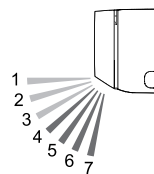
للتحكم في سرعة المروحة.



• عند تحديد AUTO (تلقائي)، سيتم ضبط سرعة المروحة تلقائيًا وفق وضع التشغيل.

## 9 زر SWING (التأرجح) \*

لبدء التأرجح التلقائي لفتحة توجيه تدفق الهواء الرأسي أو إيقاف التأرجح.  
• في كل مرة تضغط فيها على الزر، تتأرجح فتحة توجيه تدفق الهواء الرأسي على النحو الآتي:



وضع التبريد أو الجاف أو المروحة	وضع التدفئة أو المروحة
1 ↔ 2 ↔ 3	4 ↔ 5 ↔ 6 ↔ 7

### ملحوظات:

- قد يتوقف تشغيل التأرجح مؤقتًا إذا كانت مروحة الوحدة تدور بسرعة منخفضة للغاية أو متوقفة.
- في وضع المروحة، يكون اتجاه التأرجح 1 ← 3 أو 4 → 7 وفقًا لاتجاه تدفق الهواء الرأسي الذي تم ضبطه سابقًا قبل تشغيل وضع التأرجح.

## 10 زر SET (تعيين)

يعمل على ضبط اتجاه تدفق الهواء الرأسي.

## 11 زر مؤقت SLEEP (النوم)

انظر الصفحة 5 \*

يعمل على تنشيط مؤقت النوم الذي يساعدك على النوم بشكل مريح مع التحكم في درجة الحرارة تدريجيًا.

## 12 زر CANCEL (إلغاء) الخاص بالمؤقت

يعمل على إلغاء المؤقت الذي تم تعيينه.

## 13 زر RESET (إعادة التعيين)

عند الضغط على زر "RESET" (إعادة التعيين)، اضغط عليه برفق بطرف قلم حبر ذي سن كروي أو أي شيء صغير آخر في الاتجاه الصحيح كما هو موضح في هذا الشكل.



## 14 زر "CLOCK ADJUST" (ضبط الساعة)

انظر الصفحة 3

يعمل على إلغاء المؤقت الذي تم تعيينه.

## 15 زر OFF timer (مؤقت إيقاف التشغيل) \*

انظر الصفحة 5 \*

يعمل على تنشيط مؤقت إيقاف التشغيل.

## 16 زر ON timer (مؤقت التشغيل) \*

انظر الصفحة 5 \*

يعمل على تنشيط مؤقت التشغيل.

## 17 زر SELECT (تحديد)

يستخدم لضبط الساعة أو المؤقت.

## 18 زر OUTDOOR UNIT LOW NOISE (الضوضاء المنخفضة للوحدة الخارجية)

انظر الصفحة 3 \*

يعمل على بدء تشغيل وضع الضوضاء المنخفضة للوحدة الخارجية أو إيقافه ويعمل هذا الوضع على تقليل الضوضاء الناتجة عن الوحدة الخارجية عن طريق خفض عدد مرات دوران الضاغط، والتقليل من سرعة المروحة حتى تنخفض بشكل كافٍ.  
بمجرد تعيين تشغيل هذا الوضع، يتم الاحتفاظ بإعدادات التشغيل إلى أن تقوم بالضغط على هذا الزر مرة أخرى لإيقاف تشغيل هذا الوضع، حتى إذا تم إيقاف الوحدة الداخلية.  
يوضح مؤشر الضوضاء المنخفضة للوحدة الخارجية [LOW NOISE] على شاشة وحدة التحكم عن بُعد أن الوحدة في وضع الضوضاء المنخفضة للوحدة الخارجية.

### ملحوظات:

- لا يمكن تشغيل هذا الوضع بالتزامن مع الأوضاع الآتية:  
وضع المروحة والوضع الجاف ووضع تشغيل الطاقة القصوى
- لا يمكن تشغيل هذا الوضع على مكيف هواء متعدد الأنواع. إذا تم ضبط هذا الوضع عن غير قصد على مكيف هواء متعدد الأنواع، فقم بإلغاء الإعداد بالضغط على الزر. وإلا، فلن يتم إرسال إشارة وحدة التحكم عن بُعد بشكل صحيح.

## 19 زر ECONOMY (اقتصادي)

يعمل على بدء تشغيل الوضع الاقتصادي أو إيقاف تشغيله، ويعمل هذا الوضع على توفير استهلاك الكهرباء بدرجة أكبر من أوضاع التشغيل الأخرى من خلال الضبط المعتدل لدرجة حرارة الغرفة. عند الضغط على الزر، يضيء مؤشر الوضع الاقتصادي في الوحدة الداخلية.  
• في وضع التبريد أو الوضع الجاف، سيتم ضبط درجة حرارة الغرفة على درجة حرارة أعلى قليلاً من درجة الحرارة المحددة.  
• في وضع التدفئة، سيتم ضبط درجة حرارة الغرفة على درجة حرارة أقل قليلاً من درجة الحرارة المحددة.  
• يمكنك تحسين إزالة الرطوبة دون خفض درجة حرارة الغرفة بشكل كبير، وخاصة في وضع التبريد أو الوضع الجاف.

### ملحوظات:

- في وضع التبريد أو الوضع الجاف أو وضع التدفئة، يصل الحد الأقصى لتشغيل الوضع الاقتصادي إلى 70% تقريبًا من التشغيل المعتاد لمكيف الهواء.
- لا يمكن تشغيل هذا الوضع أثناء مراقبة درجة الحرارة بواسطة الوضع AUTO (تلقائي).
- في نظام مكيف الهواء متعدد الأنواع، يتم تطبيق تشغيل الوضع الاقتصادي فقط على الوحدة الداخلية التي تم الضغط على زر "ECONOMY" (اقتصادي) الخاص بها في وحدة التحكم عن بُعد المقابلة.

\*: يجب ضبط الإعداد عندما يكون المؤشر ثابتًا.

! لا يمكن التحكم في الزر إلا عندما يكون مكيف الهواء قيد التشغيل.

ملحوظة لإعدادات الموقت:

أي انقطاع في إمداد الطاقة، مثل انقطاع التيار الكهربائي أو قطع قاطع الدائرة، يجعل الساعة الداخلية المضبوطة غير صحيحة. في هذه الحالة، يومض مؤشر الموقت على الوحدة الداخلية، وتحتاج إلى إعادة ضبط الإعداد.

موقت التشغيل أو موقت إيقاف التشغيل

1 قم بتشغيل الوحدة الداخلية عن طريق الضغط على زر Start/Stop (بدء/إيقاف). وسيضيء مؤشر التشغيل في الوحدة الداخلية. إذا كانت الوحدة الداخلية قيد التشغيل بالفعل، فتخط هذه الخطوة.

2 اضغط على زر الموقت "ON" (التشغيل) أو زر الموقت "OFF" (إيقاف التشغيل). يبدأ مؤشر الساعة على شاشة جهاز التحكم عن بُعد في الوميض، ويتم تشغيل مؤشر الموقت على الوحدة الداخلية.

3 اضبط الوقت بالضغط على الزر "SELECT" (تحديد) خلال 5 ثوانٍ تقريبًا بينما يومض مؤشر الساعة. (بعد 5 ثوانٍ تقريبًا، تعود شاشة وحدة التحكم عن بُعد إلى شاشة الاستعداد). لإلغاء الموقت والعودة إلى التشغيل العادي، اضغط على الزر "CANCEL" (الغاء). لإعادة ضبط إعداد الموقت، نفذ الخطوات 2 و 3.

موقت البرنامج (الاستخدام المدمج لموقت التشغيل وموقت إيقاف التشغيل)

يمكنك تعيين موقت مدمج ON-OFF (التشغيل-إيقاف التشغيل) أو OFF-ON (إيقاف التشغيل-التشغيل).

يعمل الموقت الذي يكون وقت تشغيله المكون أقرب إلى الوقت الحالي أولاً، ويتم عرض ترتيب تشغيل الموقت على النحو التالي:

الموقت	المؤشر على شاشة وحدة التحكم عن بُعد
موقت التشغيل-إيقاف التشغيل	ON ► OFF
موقت إيقاف التشغيل-التشغيل	ON ◀ OFF

يبدأ الموقت الذي تم ضبطه لاحقاً في العد التنازلي بعد انتهاء العد التنازلي للموقت السابق.

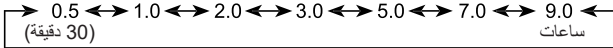
ملحوظات:

- إذا قمت بتغيير قيمة إعداد الموقت بعد تعيين موقت البرنامج، فستتم إعادة تعيين العد التنازلي للموقت في تلك اللحظة.
- يجب أن يكون إعداد الوقت لكل مجموعة في نطاق 24 ساعة.

موقت النوم

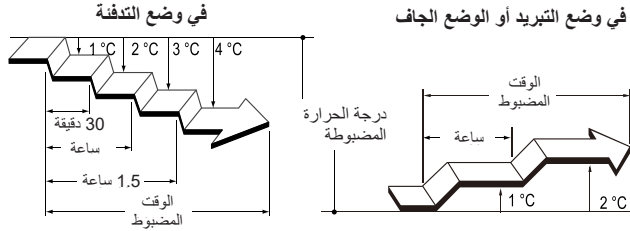
1 اضغط على زر الموقت "SLEEP" (نوم) لتنشيط موقت النوم. يتم تشغيل مؤشر التشغيل ومؤشر الموقت على الوحدة الداخلية.

2 اضبط الوقت عن طريق الضغط على الزر "SELECT" (تحديد) لمدة 5 ثوانٍ، أثناء وميض مؤشر الساعة. (بعد 5 ثوانٍ تقريبًا، تعود شاشة وحدة التحكم عن بُعد إلى شاشة الاستعداد). في كل مرة تضغط فيها على الزر، يتغير الوقت على النحو الآتي:



لتكرار الموقت، اضغط على زر الموقت "SLEEP" (النوم) عندما لا يتم عرض المؤشر على شاشة وحدة التحكم عن بُعد.

للمساعدة على النوم المريح ومنع التدفئة أو التبريد الزائد في أثناء النوم، يتحكم موقت تلقائياً في إعداد درجة الحرارة وفق إعداد الوقت المضبوط على النحو الآتي. عند انقضاء الوقت المضبوط، يتوقف مكيف الهواء عن العمل تماماً.



معلومات عامة عن التشغيل

عملية إزالة الصقيع التلقائية

عندما تكون درجة الحرارة بالخارج منخفضة للغاية وذات نسبة رطوبة عالية، قد يتشكل الصقيع على الوحدة الخارجية أثناء تشغيل التدفئة، وقد يقل ذلك من الأداء التشغيلي للمنتج. للحماية من الصقيع، تم تزويد مكيف الهواء هذا بوظيفة إزالة الصقيع التلقائية التي يتحكم فيها حاسوب دقيق. إذا تشكل الصقيع، فسيتوقف مكيف الهواء بشكل مؤقت، وستعمل دائرة إزالة الصقيع لفترة وجيزة (بحد أقصى 15 دقيقة). وسيومض مؤشر التشغيل على الوحدة الداخلية أثناء هذه العملية. إذا تشكل الصقيع على الوحدة الخارجية بعد تشغيل التدفئة، فسنتوقف الوحدة الخارجية تلقائياً بعد أن تعمل لبضع دقائق. ثم تبدأ عملية إزالة الصقيع التلقائية.

وظيفة إعادة التشغيل التلقائية

في حالة انقطاع الإمداد بالطاقة مثل انقطاع التيار الكهربائي، سيتوقف مكيف الهواء في الحال. لكنه يعمل مرة أخرى تلقائياً وينفذ العملية السابقة عند عودة التيار.

إذا انقطع التيار الكهربائي بعد تعيين الموقت، فستتم إعادة تعيين العد التنازلي للموقت. بعد عودة التيار الكهربائي، سيومض مؤشر الموقت الموجود على الوحدة الداخلية لإعلامك بوجود خطأ في الموقت. في هذه الحالة، أعد تعيين الموقت إلى الوقت الملائم لك.

الأعطال الناجمة عن الأجهزة الكهربائية الأخرى:

قد يتسبب استخدام أجهزة كهربائية أخرى مثل ماكينة حلاقة كهربائية، أو الاستخدام القريب لجهاز إرسال لاسلكي في حدوث عطل في مكيف الهواء. إذا واجهت هذا العطل، فافصل قاطع الدائرة في الحال. ثم قم بتشغيله مرة أخرى، واستأنف التشغيل باستخدام وحدة التحكم عن بُعد.

مكيف الهواء متعدد الأنواع

يمكن توصيل هذه الوحدة الداخلية بوحدة خارجية متعددة الأنواع واستخدامها كمكيف هواء متعدد الأنواع يسمح بتشغيل عدة وحدات داخلية في مواقع متعددة. يمكن تشغيل الوحدات الداخلية في الوقت نفسه حسب خرج كل منها.

الاستخدام المتزامن لوحدات داخلية متعددة

- إذا تم تشغيل وحدتين داخليتين أو أكثر في الوقت نفسه، فإن كفاءة التسخين والتبريد ستكون أقل من الكفاءة عند الاستخدام الفردي للوحدة الداخلية.
- يوصى بالاستخدام المشترك لأجهزة التسخين أو التبريد الإضافية الأخرى.
- لا يمكن إجراء المجموعات التالية عند تشغيل وحدات داخلية متعددة:
  - وضع التدفئة ووضع التبريد (أو الوضع الجاف)
  - وضع التدفئة ووضع المروحة
- تتوقف الوحدة الداخلية التي يتم تشغيلها لاحقاً ويومض مؤشر التشغيل.
- يتم تحديد وضع التشغيل (وضع التدفئة أو التبريد أو الجاف) الخاص بالوحدة الخارجية من خلال وضع تشغيل الوحدة الداخلية التي تم تشغيلها أولاً. إذا تم بدء تشغيل الوحدة الداخلية في وضع المروحة، فإن يتم تحديد وضع التشغيل الخاص بالوحدة الخارجية على سبيل المثال، إذا تم تشغيل الوحدة الداخلية (أ) في وضع المروحة ثم تم تشغيل الوحدة الداخلية (ب) في وضع التدفئة، فإن الوحدة الداخلية (أ) ستعمل مؤقتاً في وضع المروحة، ولكن عند بدء تشغيل الوحدة الداخلية (ب) في وضع التدفئة، سيبدأ مؤشر التشغيل (باللون الأخضر) للوحدة الداخلية (أ) في الوميض (بضوء ثانية واحدة، ينطفئ ثانية واحدة) وستنتقل إلى وضع الاستعداد. وتستمر الوحدة الداخلية (ب) في العمل في وضع التدفئة.
- في وضع التدفئة، قد يصبح الجزء العلوي من الوحدة الداخلية دافئاً بسبب الحرارة المنبعثة من سائل التبريد المنتشر خلال الوحدة الداخلية، حتى إذا تم إيقاف تشغيل الوحدة. وهذا ليس عطلاً.

تنبيه

- قبل تنظيف هذا المنتج، تأكد من إيقاف تشغيله وفصل كل مصادر الطاقة.
- قبل بدء التشغيل، تأكد من إغلاق شبكة السحب تمامًا. قد يؤثر الإغلاق غير التام لشبكة السحب في عمل مكيف الهواء أو أدائه السليم.
- لا تلمس زعانف الألومنيوم للمبادل الحراري المدمج في الوحدة الداخلية لتجنب الإصابة الشخصية أثناء صيانة الوحدة.
- لا تعرض الوحدة الداخلية للمبيدات الحشرية السائلة أو بخاخات الشعر.
- لا تقف على أسطح زلقة أو غير مستوية أو غير ثابتة عند صيانة الوحدة.

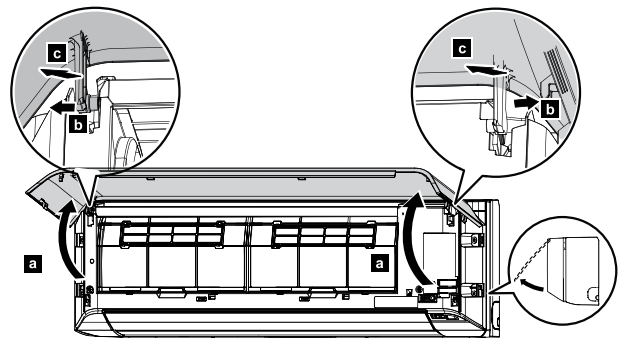
العناية اليومية

عند تنظيف هيكل الوحدة الداخلية، انتبه للأمر الآتية:

- لا تستخدم مياهاً تتجاوز درجة حرارتها 40 درجة مئوية.
- لا تستخدم منظفات كاشطة أو مذيبات متطايرة مثل البنزين أو مخفف القوام.
- امسح الوحدة برفق باستخدام قطعة قماش ناعمة.

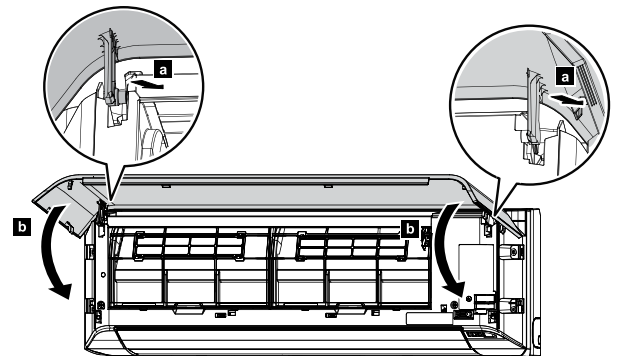
تنظيف شبكة السحب

- 1 افتح شبكة السحب في اتجاه السهم **a** أثناء الضغط برفق على أعمدة التثبيت اليسرى واليمنى لشبكة السحب للخارج **b**، قم بإزالة شبكة السحب في اتجاه السهم **c**.

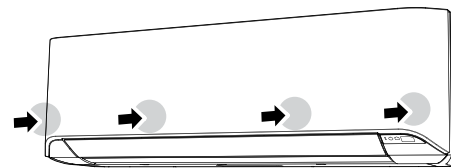


- 2 اغسل شبكة السحب بالماء برفق أو امسحها بقطعة قماش ناعمة مبللة بالماء الدافئ برفق. ثم امسحها بقطعة قماش جافة وناعمة.

- 3 أثناء حمل شبكة السحب أفقياً، اضبط أعمدة التثبيت اليمنى واليسرى في المحامل في الجزء العلوي من اللوحة **a**. لتثبيت كل عمود بشكل سليم، أدخل العمود حتى يصدر صوت طقطقة. ثم أغلق شبكة السحب **b**.



- 4 اضغط على 4 مواضع على شبكة السحب لإغلاقها تمامًا.



تنظيف مرشحات الهواء

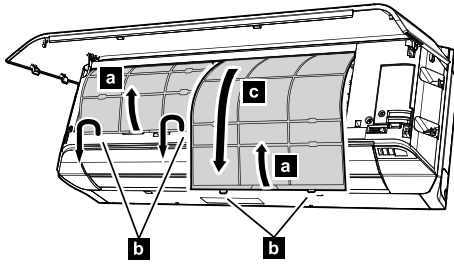
ضع في اعتبارك أن عليك تنظيف مرشحات الهواء دورياً لمنع انخفاض كفاءة تشغيل المنتج. سيؤدي استخدام مرشح هواء مسدود بالغبار إلى خفض أداء المنتج، وقد يتسبب في انخفاض تدفق الهواء أو زيادة ضوضاء التشغيل.

نظف مرشحات الهواء مرة كل أسبوعين في ظل الاستخدام العادي.

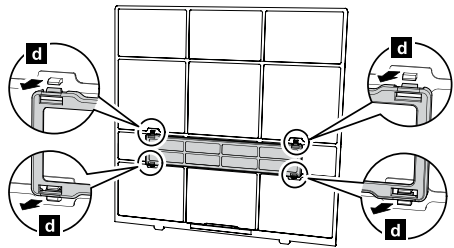
1 افتح شبكة السحب.

(راجع **a** من الخطوة 1 في "تنظيف شبكة السحب").

- 2 أثناء حمل شبكة السحب بيدك، اسحب مقبض المرشح **a** لأعلى باتجاه السهم ثم حرر الكلابين **b**. ثم اسحب المرشح للخارج مع تحريكه لأسفل برفق **c**.



- 3 حامل المرشح ومرشح تنظيف الهواء مرتبطان بالجانب الخلفي من مرشح الهواء. قم بإزالتها من مرشح الهواء من خلال فتح كل زاوية من حامل المرشح **d**.



- 4 قم بإزالة الغبار باستخدام مكنسة كهربائية أو عن طريق غسل المرشح.

عند غسل المرشح، استخدم منظفاً منزلياً معتدلاً وماءً دافئاً. بعد شطف المرشح جيداً، اتركه ليجف تماماً في مكان مظلل قبل إعادة تركيبه.

- 5 ركب مرشح تنظيف الهواء وحامل المرشح بكل مرشح هواء.

- 6 ركب مرشح الهواء مع محاذاة جانبي المرشح باللوحة الأمامية، وادفع المرشح بالكامل.

ملحوظة:

تأكد من تثبيت الكلابين بإحكام في الفتحات الإرشادية على اللوحة.

- 7 أغلق شبكة السحب بإحكام.

(راجع الخطوة 4 في "تنظيف شبكة السحب").

يُستخدم النوعان التاليان من أنواع مرشحات تنظيف الهواء في هذا المنتج. عند استبدالهما، اشرت مرشحات تنظيف هواء مخصصة لهذا المنتج.

#### مرشح APPLE-CATECHIN: UTR-FA16



(لوحة واحد)

- يعمل على تنقية الهواء باستخدام الكهرباء الساكنة عن طريق إزالة الجزيئات الدقيقة أو الغبار مثل دخان التبغ أو حيوب لقاح النباتات.
- يُستخدم هذا المرشح لمرة واحدة. فلا تقم بغسله أو إعادة استخدامه.
  - استخدمه في أسرع وقت ممكن بعد فتح العبوة. حيث يقل تأثير التنظيف إذا تُركت عبوة المرشح مفتوحة.
  - استبدل المرشح مرة واحدة كل 3 أشهر في ظل الاستخدام العادي.
  - مع ضبط المروحة عند سرعة عالية، يزداد تأثير تنظيف الهواء.

#### مرشح أيوني لإزالة الروائح الكريهة (أزرق فاتح): UTR-FA16-2



(أزرق فاتح، لوحة واحد)

- تنتج جزيئات السيراميك فانقة الصغر المضمنة أيونات هواء سالبة، لها أثر في إزالة الروائح الكريهة من خلال امتصاص رائحة الغرفة وتخفيفها.
1. قم بإزالة المرشح الأيوني المزيل للروائح الكريهة. نظف المرشح مرة واحدة كل 3 أشهر على النحو الآتي:
  2. اشطف المرشح بالماء الساخن عالي الضغط حتى تتم تغطية سطحه بالماء.
  3. اغسل المرشح برفق بمنظف محايد مخفف. لا تغسله باستخدام العصر أو الفرك لمنع إتلاف تأثير إزالة الروائح الكريهة.
  4. اشطف المرشح جيدًا بالماء الجاري.
  5. جفف المرشح جيدًا في مكان مظلل.
  6. أعد تركيب المرشح الأيوني المزيل للروائح الكريهة في الوحدة الداخلية.
- استبدل المرشح مرة واحدة كل 3 سنوات في ظل الاستخدام العادي.

#### بعد عدم استخدام الوحدة لفترة طويلة

إذا أغلقت الوحدة الداخلية لمدة شهر أو أكثر، فقم بتشغيل وضع المروحة لمدة نصف يوم لتجفيف الأجزاء الداخلية تمامًا قبل إجراء التشغيل العادي.

#### الفحص الإضافي

بعد استخدام المنتج لفترة طويلة، قد تؤدي الأتربة المتراكمة داخل الوحدة الداخلية إلى تقليل أداء المنتج حتى إذا قمت بصيانة الوحدة حسب إجراءات العناية اليومية والتنظيف الواردة في هذا الدليل. في مثل هذه الحالة، يُوصى بفحص المنتج. لمزيد من المعلومات، استشر موظفي الخدمة المعتمدين.

#### إعادة تعيين مؤشر المرشح (إعداد خاص)

- يمكن استخدام هذه الوظيفة إذا تم تعيينها بشكل صحيح أثناء التركيب.
- يُرجى استشارة موظفي الخدمة المعتمدين من أجل استخدام هذه الوظيفة.
- نظف مرشح الهواء عندما يعرض مصباح المؤشر ما يلي؛

مؤشر الوضع الاقتصادي وميضًا 3 مرات، بفواصل زمنية مدتها 21 ثانية

بعد التنظيف، أعد تعيين مؤشر المرشح عن طريق الضغط على زر MANUAL AUTO (يدوي) تلقائي على الوحدة الداخلية لمدة 3 ثوانٍ أو أقل.

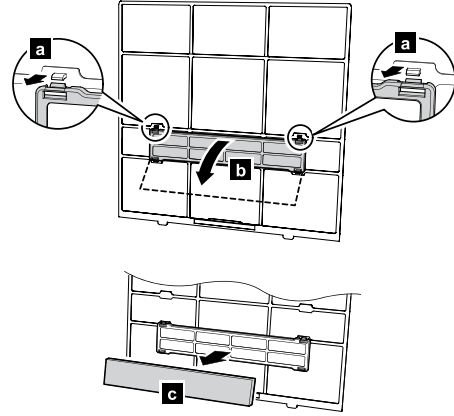
#### استبدال مرشح تنظيف الهواء

1 قم بإزالة مرشح الهواء.

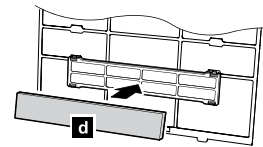
2 حرر الفلن a من حامل المرشح، واقبل الحامل في اتجاه السهم b. قم بإزالة مرشح تنظيف الهواء المتسخ c.

ملحوظة:

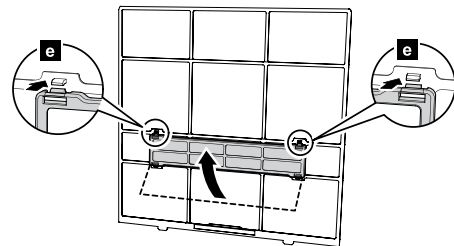
مرشح تنظيف الهواء متصل بكل مرشح هواء.



3 ركب مرشح تنظيف هواء جديدًا أو تمت صيانتته d في حامل المرشح. يمكن تركيب مرشح تنظيف الهواء الجديد بأي من الحامل الأيمن أو الحامل الأيسر.



4 ثبت زاويتي حامل المرشح هـ في مرشح الهواء بإحكام.



5 أعد تركيب مرشح الهواء. (راجع الخطوة 6 في "تنظيف مرشحات الهواء").

6 أعلق شبكة السحب بإحكام. (راجع الخطوة 4 في "تنظيف شبكة السحب").

⚠️ تحذير

في الحالات الآتية، أوقف تشغيل مكيف الهواء على الفور وافصل كل مصادر الطاقة عن طريق إيقاف تشغيل القاطع الكهربائي أو فصل القابض الكهربائي. ثم استعن بالوكيل الخاص بك أو موظفي الخدمة المعتمدين.  
 ما دامت الوحدة متصلة بمصدر الطاقة، فإنها تكون غير معزولة عن مصدر الطاقة حتى إذا تم إيقاف تشغيل الوحدة.  
 • انبعثت من الوحدة رائحة شيء يحترق أو انبعث منها دخان  
 • تسرب الماء من الوحدة



لا تشير الأعراض التالية إلى عطل في المنتج، لكنها وظائف أو خصائص عادية لهذا المنتج.

العرض	السبب	انظر الصفحة
تأخر تشغيل الوضع بعد إعادة التشغيل.	لمنع انفجار المصهر، لن يعمل الضاغط أثناء تشغيل دائرة الحماية الكهربائية لمدة 3 دقائق تقريباً بعد عملية إيقاف التشغيل مفاجئة لمصدر الطاقة.	-
سماع صوت ضجيج.	• في أثناء تشغيل مكيف الهواء أو بعد إيقافه مباشرة، قد يُسمع صوت تدفق المبرد. ويكون ملحوظاً بشكل خاص لمدة 2-3 دقائق بعد بدء التشغيل. • في أثناء التشغيل، قد يُسمع صوت أزيز ناتج عن تمدد وتقلص لحظيين في اللوحة الأمامية بسبب تغيرات درجة الحرارة.	-
انبعاث رائحة من الوحدة.	في أثناء تشغيل التدفئة، قد يُسمع صوت أزيز نتيجة تشغيل عملية إزالة الصقيع التلقائية.	5
انبعاث رذاذ أو بخار من الوحدة.	قد تنبعث الروائح الممتصة من الغرفة الناتجة عن النسيج أو الأثاث أو دخان السجائر في مكيف الهواء.	-
انبعاث رذاذ أو بخار من الوحدة.	في وضع التبريد أو الوضع الجاف، قد ينبعث رذاذ خفيف ناتج عن التكثف الناشئ من عملية التبريد المفاجئ.	-
	أثناء تشغيل التدفئة، قد تتوقف المروحة المدمجة في الوحدة الخارجية وتتم رؤية البخار المتصاعد الناتج عن عملية إزالة الصقيع التلقائية.	5
	• بعد بدء تشغيل التدفئة مباشرة، تظل سرعة المروحة منخفضة جداً مؤقتاً لتهيئة الأجزاء الداخلية من الوحدة. • في وضع التدفئة، تتوقف الوحدة الخارجية وتعمل الوحدة الداخلية بسرعة مروحة منخفضة للغاية إذا كانت درجة حرارة الغرفة أعلى من درجة الحرارة المضبوطة.	-
	في وضع التدفئة، تتوقف الوحدة الداخلية بشكل مؤقت لمدة 15 دقيقة بعد أقصى لتنفيذ عملية إزالة الصقيع التلقائية في حين يومض مؤشر التشغيل.	5
	في الوضع الجاف، تعمل الوحدة الداخلية بسرعة مروحة منخفضة لضبط رطوبة الغرفة وقد تتوقف من وقت إلى آخر.	-
ضعف تدفق الهواء أو توقفه.	عند ضبط سرعة المروحة على "QUIET" (هادئ)، تدور المروحة بسرعة منخفضة للغاية ويقل تدفق الهواء.	-
	خلال وضع التبريد، قد تتوقف الوحدة الداخلية من وقت إلى آخر عند توقف الوحدة الخارجية.	3
	عند تنفيذ عملية المراقبة في الوضع AUTO (تلقائي)، تدور المروحة بسرعة منخفضة للغاية.	-
	عند تشغيل وحدات متعددة بالمجموعة التالية من أوضاع التشغيل المختلفة في نظام مكيف الهواء متعدد الأنواع، تتوقف الوحدة الداخلية التي يتم تشغيلها لاحقاً ويومض مؤشر التشغيل. • وضع التدفئة ووضع التبريد (أو الوضع الجاف) • وضع التدفئة ووضع المروحة	5
خروج ماء من الوحدة الخارجية.	أثناء تشغيل التدفئة، قد يخرج ماء من الوحدة الخارجية نتيجة عملية إزالة الصقيع التلقائية.	-

عند تعيين علامة المرشح، قد يومض مصباح LED. في هذه الحالة، يُرجى الرجوع إلى "إعادة تعيين مؤشر المرشح (إعداد خاص)".

قبل الاتصال أو طلب الخدمة، حاول استكشاف العطل وإصلاحه عن طريق تنفيذ الفحوصات الآتية:

العرض	الإجراء التشخيصي	انظر الصفحة
توقف التشغيل تماماً.	<input type="checkbox"/> هل تم إيقاف تشغيل قاطع الدائرة الكهربائية؟ <input type="checkbox"/> هل كان هناك انقطاع في التيار الكهربائي؟ <input type="checkbox"/> هل انفجر أحد المصهرات، أو تعطل قاطع الدائرة الكهربائية؟	-
	<input type="checkbox"/> هل يعمل المؤقت؟	5
	<input type="checkbox"/> هل مرشح الهواء متسخ؟	6
	<input type="checkbox"/> هل شبكة السحب أو منفذ خرج الوحدة الداخلية مسدودان؟	-
	<input type="checkbox"/> هل تم ضبط درجة حرارة الغرفة بالشكل المناسب؟	3
ضعف أداء التبريد أو التدفئة.	<input type="checkbox"/> هل هناك نافذة أو باب مفتوح؟ <input type="checkbox"/> هل تدخل أشعة الشمس المباشرة أو القوية إلى الغرفة في أثناء تشغيل وضع التبريد؟ <input type="checkbox"/> هل توجد أجهزة تدفئة وأجهزة كمبيوتر داخل الغرفة، أو هل يوجد أشخاص كثيرون في الغرفة أثناء تشغيل التبريد؟	-
	<input type="checkbox"/> هل تم تعيين سرعة المروحة على "QUIET" (هادئ)؟ عند تعيين سرعة المروحة على "QUIET" (هادئ)، يتم إعطاء الأولوية لتقليل الضوضاء وقد ينخفض أداء مكيف الهواء. إذا كان مستوى صوت تدفق الهواء لا يتناسب مع تفضيلاتك، فقم بتعيين سرعة المروحة على "LOW" (منخفض) أو سرعة أعلى.	4
تعمل الوحدة بشكل مختلف عن إعداد وحدة التحكم عن بُعد.	<input type="checkbox"/> هل نفذت البطاريات المستخدمة في وحدة التحكم عن بُعد؟ <input type="checkbox"/> هل تم تركيب بطاريات وحدة التحكم عن بُعد بشكل صحيح؟	3

أوقف التشغيل في الحال وافصل القاطع الكهربائي في الحالات الآتية. ثم استشر موظفي الخدمة المعتمدين.

- استمرار المشكلة حتى بعد إجراء هذه الفحوصات أو التشخيصات.
- وميض مؤشر التشغيل ومؤشر المؤقت في حين يومض مؤشر الوضع الاقتصادي بسرعة.