

**PRISMA 200 TBS-PF
PRISMA 400 TNV-PF
PRISMA 400 TNV-PG/PQ
PRISMA 400 TBS-PF**



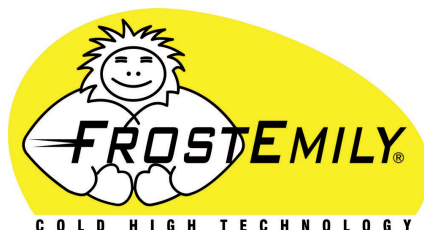
Italiano	I
English	UK
Deutsch	D
Español	E
Français	F
Nederlands	NL
Português	P
Svenska	S
Dansk	DK
Suomi	FIN
Vlaams	B
Ellinika	GR
Čeština	CZ
Esti keel	EE
Latviešu valoda	LV
Lietuvių kalba	LT
Magyar	H
Malti	M
Polski	PL
Slovenčina	SK
Slovenščina	SLO



INSTALLAZIONE E USO
INSTALLATION AND USE
ZUSAMMENBAU
UND BETRIEB
INSTALACIÓN Y USO
INSTALLATION ET
MODE D'EMPLOI
INSTALLATIE EN GEBRUIK
INSTALAÇÃO E USO
INSTALLATION OCH BRUK
INSTALLATIONS OG
BETJENINGS
ASENNUS JA KÄYTTÖ
INSTALLATIE EN GEBRUIK
ΤΟΠΟΘΕΤΗΣΗ ΚΑΙ ΧΡΗΣΗ
INSTALACE A POUŽITÍ
UZSTĀDĪŠANA UN
EKSPLUATĀCIJA
INSTALACIJA IN UPORABA
PAIGALDAMINE JA
KASUTAMINE
BEÉPÍTÉS ÉS HASZNÁLAT
INŠTALÁCIA A POUŽITIE
INSTALACJA I
UŻYTKOWANIE
ISTALLAZJONI U UŻU
INSTALIAVIMAS IR
NAUDOJIMAS



MANUTENZIONE
MAINTENANCE
INSTANDHALTUNG
MANTENIMIENTO
ENTRETIEN
ONDERHOUD
MANUTENÇÃO
UNDERHÅLL
VEDLIGEHOLDEL-
SEANVISNING
HUOLTO-OHJEET
ONDERHOUD
ΣΥΝΤΗΡΗΣΗ
ÚDRŽBA
APKOPE
VZDRŽEVANJE
HOOLDUS
KARBANTARTÁS
ÚDRŽBA
KONSERWACJA
MANUTENZJONI
TECHNINIS APTARNAVIMAS

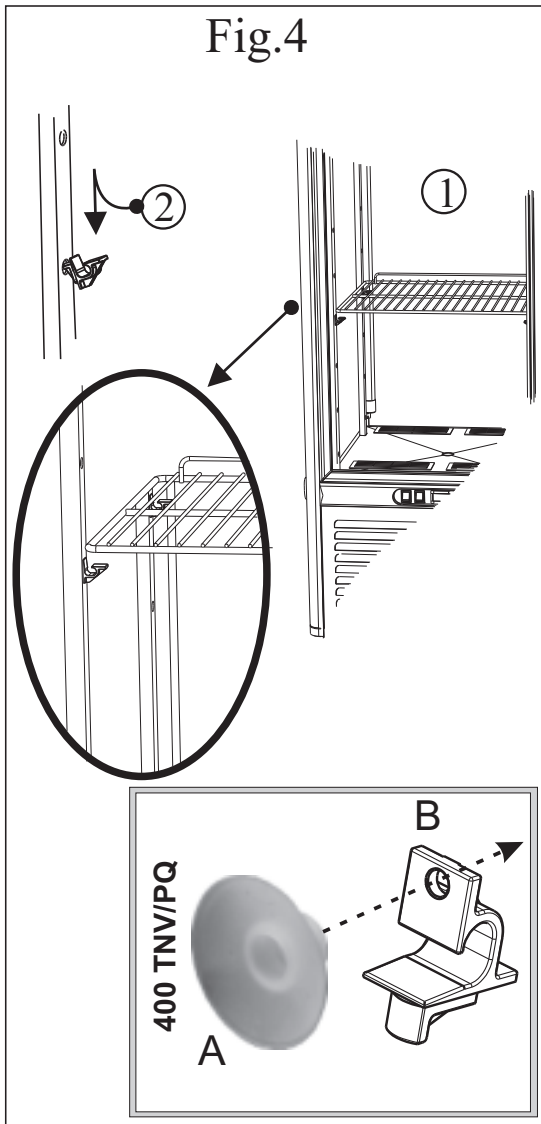
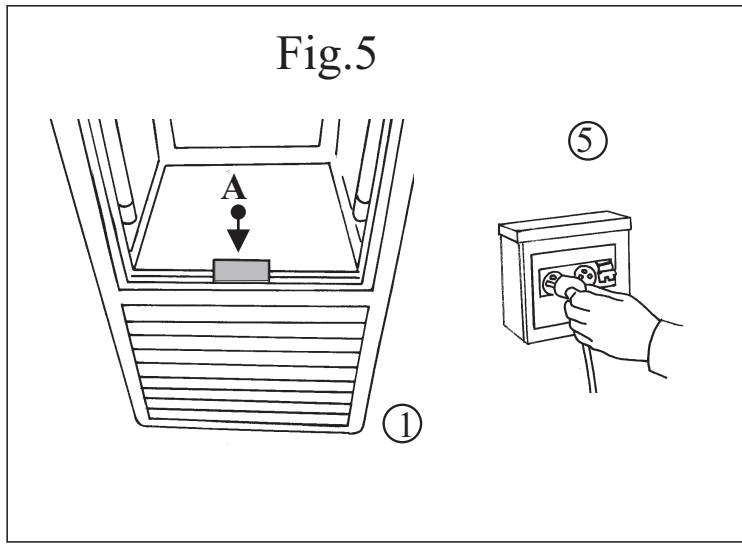
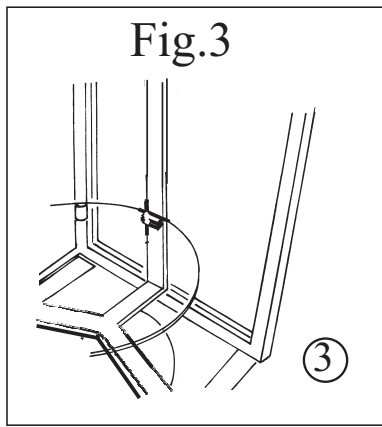
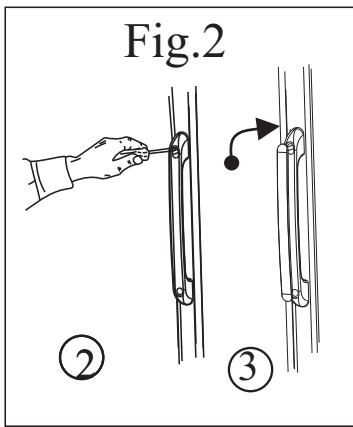
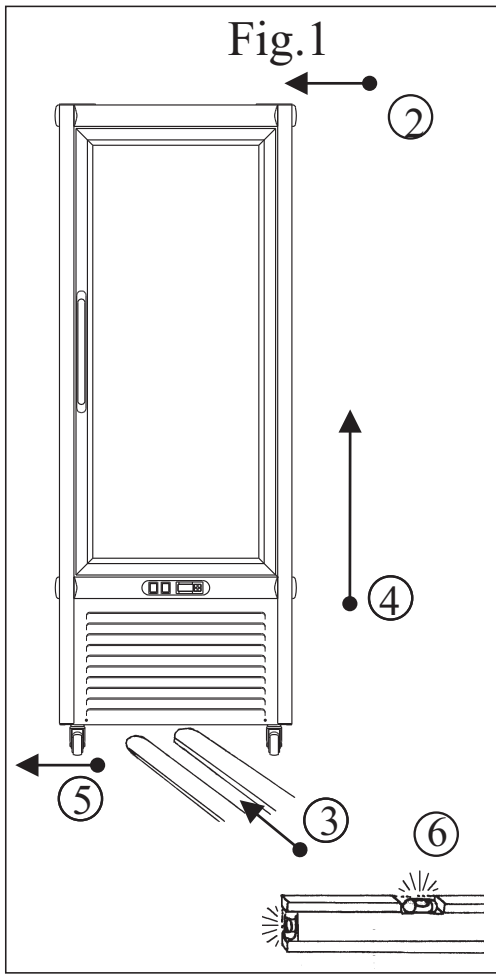


COLD HIGH TECHNOLOGY

Manuale Originale
in ITALIANO



- I
- UK
- D
- E
- F
- NL
- P
- S
- DK
- FIN
- B
- GR
- CZ
- EE
- LV
- LT
- H
- M
- PL
- SK
- SLO



TNV/PF - TBS/PF

Fig.6

TNV/PG

CH620 (R290) TNV/PF-TBS/PF

(1) (6) (7) (2) (5)

CH620 (R290) TNV/PG

(2) (6) (1)(7) (3) (5)

Fig.7

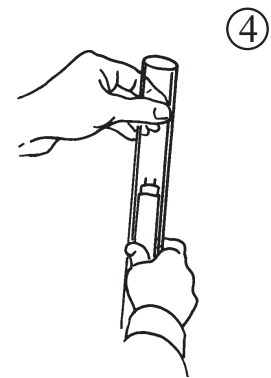
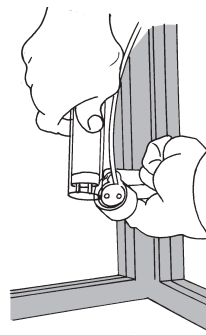
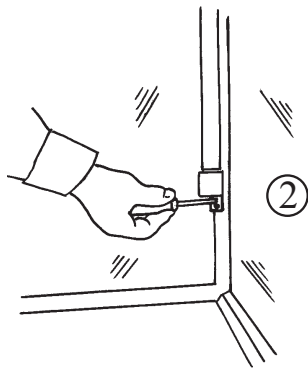
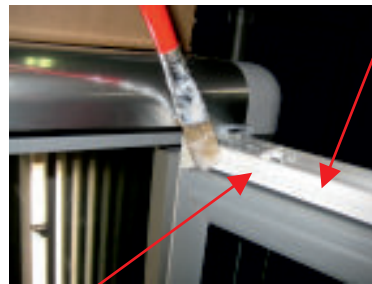
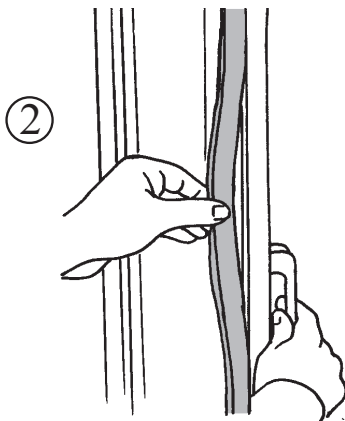


Fig.8



NON rimuovere il lubrificante per il primo mese di vita.
DO NOT remove the lubricant for the first month of life.

das Schmiermittel NICHT entfernen für den ersten Monat des Lebens.

NOTA BENE: APPARECCHIO DA INSTALLARE IN POSIZIONE FISSA.

NOTICE: THE APPLIANCE CANNOT BE MOVED AFTER ITS INSTALLATION

ANMERKUNG: DAS GERÄT IST NACH DER INSTALLATION NICHT BEWEGLICH

REMARQUE: L'APPAREIL NE PEUT PAS ÊTRE DÉPLACÉ APRÈS SON INSTALLATION

NOTA BENE: NO MOVER EL EQUIPO DESPUES DE SU INSTALACION.

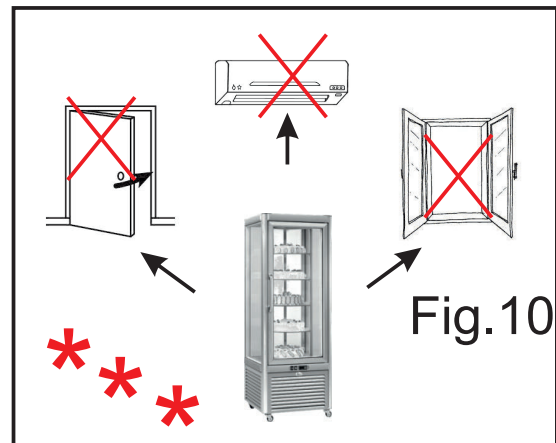


Fig.10

- Se il cavo di alimentazione è danneggiato, deve essere sostituito dal produttore, dal suo centro di assistenza o da personale qualificato per evitare rischi
- If the supply cord is damaged, it must be replaced by the manufacturer, its service agent, or similarly qualified persons in order to avoid a hazard.
- Wenn die Anschlussleitung beschädigt ist, darf sie nur von einem autorisierten Kundendienst ausgetauscht werden, um Gefahr zu vermeiden.

- Si le câble d'alimentation est endommagé, il doit être remplacé par le fabricant, des représentants ou des professionnels agréés afin d'éviter les dangers.
- Si el cable de alimentación está dañado, debe ser reemplazado por el fabricante, por su Centro de servicio o personal calificado para evitar riesgos

- I
- UK
- D
- E
- F
- NL
- P
- S
- DK
- FIN
- B
- GR
- CZ
- EE
- LV
- LT
- H
- M
- PL
- SK
- SLO



Manuale dell'operatore:

- 1)Apertura dell'imballaggio
- 2)La maniglia
- 3)I ripiani in vetro rotondi
- 4)I ripiani a griglia
- 5)Pulizia delle vetrate interne
- 6)Pulizia dell'esterno
- 7)Collegamento alla rete elettrica
- 8)Regolazione
- 9)Controllo di un regolare funzionamento
- 10)Pulizia interna

- 11)Sostituzione lampade interne
- 12)Sostituzione della guarnizione magnetica della porta

Manuale del manutentore (Pag.48):

- 1)Pulizia del condensatore
- 2)Pulizia dell'evaporatore
- 3)Sostituzione di una vetrata
- 4)Schema impianto di refrigerazione e schema elettrico

⚠ AVVERTENZE (vedi Fig.10)

E' molto importante che questo libretto istruzioni venga conservato con l'apparecchiatura per consultazioni future, per ragioni di sicurezza.

1. Quest'apparecchiatura deve essere fatta funzionare solo da persone adulte. Non permettere ai bambini di manomettere i comandi o giocare con essa. **2.** E' vietato alterare o comunque modificare le caratteristiche dell'apparecchiatura. **3.** I lavori elettrici necessari per l'installazione dell'apparecchiatura devono essere eseguiti da elettricista qualificato o da persona competente. **4.** Non cercare mai di riparare l'apparecchiatura da soli. Riparazioni effettuate da persone inesperte possono causare danni o gravi disfunzioni. **5.** L'assistenza a questa apparecchiatura deve essere effettuata da un Centro Assistenza Tecnico autorizzato. Usare solo ricambi originali. **6.** L'apparecchiatura non è idonea alla conservazione di derrate diverse da quelle alimentari. **7.** La casa costruttrice declina ogni responsabilità qualora queste norme antinfortunistiche non siano rispettate. La stessa si riserva il diritto di apportare tutte le modifiche migliorative senza alcun preavviso. **8.** Evitare di installare l'apparecchiatura direttamente ai raggi solari. **9.** Non installare l'apparecchiatura vicino a fonti di calore (come stufe, caloriferi ecc.) e correnti d'aria (come finestre, porte, griglie di ventilazione, aria condizionata, ecc ...). **10.** Mantenere le griglie di ventilazione del gruppo compressore lontano da pareti di almeno 30cm. **11.** Ricordare di non far sporgere i prodotti esposti oltre al perimetro dei ripiani o griglie. **12.** Qualora si verificasse la formazione anormale di ghiaccio sull'evaporatore, causato dall'umidità dell'aria o dai prodotti da refrigerare, consigliamo di fermare il compressore mettendo la merce in apposito contenitore refrigerato alla stessa temperatura per il tempo necessario allo sbrinamento; caso contrario il compressore funzionerà continuamente provocando un inutile consumo di energia elettrica e uno scarso rendimento. **13.** Se l'apparecchiatura rimane ferma ed inutilizzata, è indispensabile lasciare aperta la porta di almeno 30 cm. **14.** Non tenere l'illuminazione / neon accesa senza la refrigerazione inserita.

⚠ I nostri prodotti sono da interni - non installare all'esterno dei locali/negozi.

1. APERTURA DELL'IMBALLAGGIO

IMBALLAGGIO IN SCATOLA DI CARTONE 1a. Tagliare la reggia, sfilare la scatola verso l'alto.

IMBALLO IN CASSA DI LEGNO 1b. Schiodare le tavole di legno, prestando attenzione ai chiodi.

2. Infilare le forche del sollevatore fra l'apparecchiatura e pallet o cassa. **3.** Sollevare l'apparecchiatura.

4. Eliminare il pallet o cassa. **5.** Posare l'apparecchiatura su un piano livellato orizzontale. **6.** Fare attenzione a non lasciare niente nell'imballo prima di buttarlo. **7.** Separare i materiali dell'imballaggio secondo la composizione in modo da facilitarne lo smaltimento (vedi Fig.1).

2. LA MANIGLIA

1. La maniglia è in una busta all'interno dell'apparecchiatura. **2.** Montare la base della maniglia con le due viti che si trovano già nei fori sul montante della porta; serrare a fondo. **3.** Applicare l'inserto in plastica, premendo fino allo scatto (vedi fig.2).

3. I RIPIANI IN VETRO ROTONDI *Modello PRISMA 400 TNV/PG.*

1. I ripiani, posti nella scatola di cartone, vanno appoggiati sui sostegni degli appositi montanti. **2.** Montare per primo il ripiano a specchio in basso (Vedi fig.3).

4. I RIPIANI A GRIGLIA *modello PRISMA 400 TNV/PF PRISMA 400 TBS/PF*

1. Le griglie sono disposte all'interno dell'apparecchiatura, sul fondo. **2.** Montare le griglie incastrandole negli appositi sostegni, regolabili in altezza (vedi fig.4).

5. PULIZIA DELLE VETRATE INTERNE

1. Pulire le parti interne e le vetrate utilizzando una spugna morbida e detersivi neutri. **2.** Asciugare con un panno morbido

6. PULIZIA DELL'ESTERNO

1. Usare gli stessi prodotti usati all'interno.



7. COLLEGAMENTO ALLA RETE ELETTRICA

1. Accertarsi che la tensione e la frequenza della rete corrispondano a quelle indicate sulla targhetta **(A)** posta sull'apparecchio. 2. Accertarsi che la presa di alimentazione sia: **a) Dotata di un conduttore di messa a terra. b) Idonea alla corrente nominale di targa. c) Sia dotata delle protezioni secondo le norme IEC** : - Interruttore magnetotermico differenziale (più comunemente salva vita) con $I_n =$ valore nominale riportato in targa. - Differenziale con sensibilità $I_d = 30$ mA. 3. Verificare che l'ambiente non sia con pericolo di esplosione (AD). 4. Il cavo di alimentazione montato sull'apparecchio è: H05 VVF idoneo per ambienti interni. 5. Inserire la spina (non usare triple e riduzioni) **N.B.**: se l'apparecchiatura durante il trasporto o lo stoccaggio è stata erroneamente posta in posizione sbagliata, lasciare riposare almeno tre ore in posizione corretta prima di allacciare l'alimentazione (vedi Fig.5).

8. REGOLAZIONE

L'apparecchiatura è dotata di comandi di regolazione posti sul davanti. **Modello PRISMA 200-400TNV/PF-TBS/PF** 1. **Interruttore luce**: Serve ad accendere la luce interna. 2. **Interruttore refrigerazione**: Serve ad accendere l'impianto refrigerante. 4. **Termometro**: Indica la temperatura all'interno dell'apparecchiatura. **Termostato**: Regola la temperatura all'interno dell'apparecchiatura. **A) Il Tasto 5 "SET" o "P"** premuto una volta consente di visualizzare la temperatura impostata, che potrà essere modificata agendo sul **Tasto 6 "UP"** o sul **Tasto 7 "DOWN"**. **Modello PRISMA 400 TNV/PG** : 1. **Int. rotazione**: Serve per azionare i piani rotanti. 2. **Interruttore luce**: Serve ad accendere la luce interna. 3. **Interruttore refrigerazione**: Serve ad accendere l'impianto refrigerante (vedi Fig.6).

9. CONTROLLO DI UN REGOLARE FUNZIONAMENTO

CONTROLLARE CHE: 1. La spina sia inserita. 2. L'interruttore dell'impianto refrigerante sia inserito, (luce verde accesa). 3. Il termometro indichi un valore idoneo alle merci. 4. Non vi sia irraggiamento solare o di faretti di elevata potenza direttamente sopra l'apparecchiatura. 5. La temperatura ambiente non sia superiore a $+25^{\circ}\text{C}$ - U.R. 60%, per la quale l'apparecchio è abilitato (Classe climatica 3). **N.B.**: La merce va distribuita adeguatamente, senza un peso eccessivo sui ripiani lasciando spazi per una buona circolazione interna dell'aria fredda.

10. PULIZIA INTERNA (OGNI QUINDICI GIORNI)

1. Togliere l'alimentazione. 2. Aprire la porta e togliere la merce in conservazione. 3. Pulire le pareti e gli accessori con una spugna umida d'acqua e un pò di bicarbonato di sodio ed asciugare accuratamente.

11. SOSTITUZIONE LAMPADAE INTERNE

1. Togliere l'alimentazione. 2. Svitare le viti di fissaggio del portalamпада superiore. 3. Staccare il portalamпада superiore dal tubo fluorescente con il trasparente di protezione. 4. Sfilare il tubo dal portalamпада inferiore. 5. Togliere il tubo trasparente di protezione. 6. Sostituire il tubo fluorescente. 7. Ripristinare tutto procedendo in senso inverso (vedi fig.7).

12. SOSTITUZIONE DELLA GUARNIZIONE MAGNETICA DELLA PORTA

1. Aprire la porta. 2. Afferrare la guarnizione ed estrarla dall'incastro nel profilo della porta. 3. Sostituirla con la nuova guarnizione, avendo cura di premere in successione su tutto il perimetro (vedi fig.8).



Operator's guide:

- 1)Unpacking instructions
- 2)The handle
- 3)Round glass shelving
- 4)Grid shelving
- 5)Internal cleaning
- 6)External cleaning
- 7)Connection to the mains
- 8)Controls
- 9)Checking correct operation
- 10)Internal cleaning

- 11)Replacing the internal lights
- 12)Replacing the door's magnetic gasket

Maintenance manual (Page 48):

- 1)Cleaning the condenser
- 2)Cleaning the evaporator
- 3)Glass panel
- 4)Wiring diagram diagram of refrigeration unit

UK

⚠ WARNINGS (see figure 10)

It is most important that this instruction booklet is kept together with the appliance both for future reference and for reasons of safety.

1. Adults should operate this appliance only. Do not allow children to use the controls or play with it. **2.** It is forbidden to modify in any way the main functions and characteristics of this appliance. **3.** The electrical installation of the appliance should be carried out by a qualified electrician or other competent person. **4.** Never attempt to carry out repairs unassisted. Inexpert repairs can cause serious damage and malfunction. **5.** Assistance has to be provided by an authorized engineer only. Always use original spare parts. **6.** This appliance is not suitable for the storage of basic commodities not including food-stuffs. **7.** The manufacturers of this appliance accept no responsibility for the consequences of misuse in contravention of these safety instructions. It further reserves the right to carry out improvements without prior notice. **8.** Avoid installing the cabinet directly in line with sunlight. **9.** Never install the appliance near sources of heat (such as radiators, stoves, etc) and drafts (such as windows, doors, ventilation systems, air conditioning, etc ...). **10.** Keep the ventilation grills free from obstruction for at least 30 cm. **11.** Ensure that the products displayed on the shelves and grills do not hang over the edges. **12.** If damp air or products to be refrigerated should cause ice to form on the evaporator, we recommend stopping the compressor and placing the goods in special refrigerated containers, kept at the same temperature, until defrosting is completed; if this is not carried out the compressor will continue to operate leading to a wasteful consumption of electricity and poor performance. **13.** If the appliance is not working and unused, it is indispensable to keep the door open at least 30 cm. **14.** Do not keep the neon light up if the refrigeration is off.

⚠ Our products are for internal use only – do not install outside restaurants, shops.**1. UNPACKING INSTRUCTIONS**

CARDBOARD PACKAGE 1a Cut the strap and lift up the cardboard package. **WOODEN CRATE 1b** Remove the nails from the wooden crate with care. **2.** Insert the forks of a forklift truck between appliance and pallet or crate. **3.** Lift the appliance. **4.** Remove the pallet or crate. **5.** Place the appliance on a flat and level surface. **6.** Make sure there is nothing left in the package before disposal. **7.** Separate the packaging materials to facilitate disposal (see figure 1).

2. THE HANDLE

1. The handle can be found in a bag inside the appliance. **2.** Fix the handle base to the door frame using the two screws already inserted in the holes. Tighten with care. **3.** Place the plastic insert over the handle and press down until it clicks into place (see figure 2).

3. ROUND GLASS SHELVING PRISMA 400 TN/PG model

1. Take the shelves from the cardboard box and place them on the supports of the uprights. **2.** First mount the mirror shelf at the bottom (see figure 3).

4. GRID SHELVING PRISMA 400 TN/PF and PRISMA 400TB/PF models

1. The shelves are in the bottom of the cabinet. **2.** Fit the grids into the height-adjustable supports (see figure 4)

5. INTERNAL CLEANING

1. Clean the internal parts and glass panels, using soft cloths and neutral detergents. **2.** Dry with a soft cloth.

6. EXTERNAL CLEANING

1. Use the same products as used for the internal cleaning.



7. CONNECTION TO THE MAINS

1. Ensure that mains voltage and frequency are the same as those stated on the rating plate (A) attached to the appliance. 2. Ensure that the supply socket has the following characteristics: **a)** it is properly earthed. **b)** It fulfils the requirements of the rated current as set out on the rating plate. **c)** It complies with the IEC regulations: - magnetothermal differential switch (also known as ground fault interrupter) with I_n = nominal value as stated on the rating plate; - Differential with I_d sensitivity = 30 mA. 3. Ensure that there is no danger of explosion (AD) in the room. 4. The connecting cable to the appliance is H05 VVF, designed for internal use. For installation in any other environments, it will be necessary to change the cable with the appropriate type (for example H07 VVF for external use). 5. Connect the plug (do not use three-way adapters and reduction adapters). **N.B.** If during transport or storage the appliance has been placed by mistake in a horizontal position or has been turned upside down, leave for at least three hours in the correct position before switching on the power supply (see figure 4).

8. CONTROLS

The appliance features adjusting controls, located at the front of the cabinet. **PRISMA 200-400TN/PF TB/PF models:** 1. **Light switch:** to switch on the light inside the display cabinet. 2. **Refrigeration switch:** to switch on the refrigeration system. 3. **Thermometer:** to display the temperature in the appliance. **Thermostat:** to adjust the temperature in the appliance. **a)** Press button 5 “**SET or P**” once to display the temperature set-point, which can be changed by pressing button 6 “**UP**” or button 7 “**DOWN**”. **PRISMA 400 TNV/PG model:** 1. **Rotation switch:** to set the rotating shelves into motion. 2. **Light switch:** to switch on the light inside the display cabinet. 3. **Refrigeration switch:** to switch on the refrigeration system (see figure 6).

9. CHECKING CORRECT OPERATION

Check that: 1. The plug is connected. 2. The refrigeration unit switch is switched on (green light on). 3. The thermometer shows the desired temperature for the goods to be stored. 4. The appliance is not exposed to direct sunlight or to high-powered lamps. 5. The room temperature does not exceed that in which the appliance is designed to work normally, i.e. + 25°C, 60% r.h. (climatic class 3). **N.B.:** the appliance must be correctly filled, without overloading the shelves and with sufficient space for correct cold air circulation.

10. INTERNAL CLEANING (EVERY 15 DAYS)

1. Switch off the appliance. 2. Open the door and remove the refrigerated goods. 3. Wipe the sides and accessories with a sponge dipped in water with a little sodium bicarbonate. Dry with care.

11. REPLACING THE INTERNAL LIGHTS

1. Switch off the appliance. 2. Undo the screws which hold the top lamp socket in place. 3. Detach the fluorescent tube with its protective cover from the top lamp socket. 4. Take the tube out of the bottom lamp socket. 5. Remove the protective cover. 6. Replace the fluorescent tube. 7. Reassemble by following the above instructions in reverse order (see figure 7).

12. REPLACING THE DOOR'S MAGNETIC GASKET

1. Open the door. 2. Take hold of the magnetic gasket and pull it out of the frame. 3. Insert the new gasket and press it firmly down all around (see figure 8).



Bedienungshandbuch:

- 1)Verpackungsöffnung.
- 2)Der handgriff
- 3)Die runden glasablagen
- 4)Die gitterablagen
- 5)Reinigung der innscheiben
- 6)Aussenreinigung
- 7)Verbindung mit dem stromnetz
- 8)Einstellung
- 9)Betriebskontrolle kontrollieren sie
- 10)Innenreinigung

- 11)Austausch der innenbeleuchtung
- 12)Austausch der magnetischen türdichtung

Wartungshandbuch (S. 48):

- 1)Reinigung des kondensators
- 2)Reinigung des verdampfers
- 3)Austausch einer glasscheibe
- 3)Elektroschema, kühlplanlageschema

D

❗ SICHERHEITSHINWEISE (siehe Abbildung 10)

Wichtig! Aus Sicherheitsgründen muß man die Betriebsanleitung ständig am Einsatzort der Vitrine griffbereit aufbewahren.

1. Arbeiten mit der Maschine dürfen nur von zuverlässigen Erwachsenen durchgeführt werden. Kinder dürfen keinesfalls die Vitrine berühren, in der Nähe der Vitrine spielen oder an den Regelschaltern spielen. 2. Es dürfen aus Sicherheitsgründen keine Modifikationen an der Vitrine vorgenommen werden. 3. Arbeiten an elektrischen Teilen für die Montage der Vitrine dürfen nur von einer Elektrofachkraft oder unter Aufsicht von Fachleuten durchgeführt werden. 4. Die Vitrine niemals selbstständig reparieren. Die durch unqualifiziertes Personal durchgeführten Reparaturen können Schäden und Funktionsstörungen verursachen. 5. Der technische Kundendienst dieser Vitrine darf nur von einem Vertragshändler - Kundendienstservicestelle durchgeführt werden. Nur Originalersatzteile verwenden! 6. Das Gerät ist nur für Lebensmittel geeignet! 7. Eine Haftung und Gewährleistung ist bei Nichtbeachtung dieser Unfallverhütungshinweise ausgeschlossen. Änderungen und Verbesserungen ohne vorherige Benachrichtigung vorbehalten. 8. Aufstellung der vitrine bei direkter sonneneinstrahlung vermeiden. 9. Gerät nicht in der Nähe von Wärmequellen wie Öfen, Heizkörper usw. nicht aufstellen. Zugluft (Fenster, Belüftungssystem, Klimaanlage, etc ...). 10. Sicherstellen, daß der abstand der Lüftungsgitter am Aggregat von der Wand mindestens 30cm beträgt. 11. Denken Sie daran, dass die ausgestellten Produkte nicht über die Ablagen oder Gitter hinausstrecken dürfen. 12. Sollte es durch die Luftfeuchtigkeit oder die zu kühlenden Produkte zu außergewöhnlicher Bildung von Eis auf dem Verdampfer kommen, empfehlen wir, den Kompressor auszuschalten und die Ware während des Abtauens bei gleicher Temperatur in dem vorgesehenen Behälter aufzubewahren; andernfalls arbeitet der Kompressor ununterbrochen und verursacht einen unnötigen Energieverbrauch sowie niedrige Leistung. 13. Die Tür für mindestens 30 cm. unbedingt offen lassen, falls die Vitrine stillstehend und unbenutzt bleiben sollte. 14. Keine Beleuchtung / Neon anlassen wenn Kuehlung nicht an ist.

❗ Unsere Produkte eignen sich für Innenräume – nicht im Aussenbereich von Räumen/Geschäften anbringen.

1. VERPACKUNGSÖFFNUNG

KARTONVERPACKUNG 1a. Das Band durchschneiden und den Karton nach oben herausziehen.

HOLZKISTENVERPACKUNG 1b. Vorsichtig die Nägel aus den Holzbrettern ziehen. 2. Die Gabeln des Gabelstaplers zwischen Gerät und Palette oder Kiste schieben. 3. Gerät anheben. 4. Palette oder Kiste entfernen. 5. Gerät auf eine ebene Abstellfläche setzen. 6. Achten Sie darauf, dass sich nichts mehr in der Verpackung befindet, bevor Sie sie fortwerfen. 7. Trennen Sie die Verpackung nach Materialien, um die Entsorgung zu erleichtern (siehe Abbildung 1)

2. DER HANDGRIFF

1. Der Handgriff befindet sich in einer Tüte im Inneren des Geräts. 2. Befestigen Sie den Sockel des Handgriffs mit den zwei Schrauben, die sich bereits in den Bohrungen am Türpfosten befinden; fest anziehen. 3. Plastikeinsatz anbringen und einrasten lassen (siehe Abb. 2).

3. DIE RUNDEN GLASABLAGEN Modell PRISMA 400 TNV/PG.

1. Die Ablagen aus dem Pappkarton werden auf die Stützen der dafür vorgesehenen Halterungen gelegt. 2. Positionieren Sie zuerst die Spiegelablage ganz unten (siehe Abb. 3).

4. DIE GITTERABLAGEN Modell PRISMA 400 TNV/PF PRISMA 400 TBS/PF

1. Die Gitter befinden sich auf dem Boden im Inneren des Geräts. 2. Montieren Sie die Gitter, indem Sie sie in die dafür vorgesehenen höhenverstellbaren Halterungen einklemmen (siehe Abb. 4).

5. REINIGUNG DER INNENSCHIEBEN

1. Säubern Sie den Innenbereich und die Scheiben mit einem weichen Schwamm und neutralen Reinigungsmitteln. 2. Mit einem weichen Tuch abtrocknen.



6. AUSSENREINIGUNG

1. Die gleichen Produkte, wie für den Innenraum benutzen.

7. VERBINDUNG MIT DEM STROMNETZ

1. Netzspannung und -frequenz müssen mit den auf dem am Gerät angebrachten Typenschild (A) angegebenen Werten übereinstimmen. 2. Überprüfen Sie, dass die Steckdose: **a)** Mit einer Erdleitung ausgestattet ist. **b)** Zu dem auf dem Schild angegebenen Nennstrom passt. **c)** Mit den von den IEC-Normen vorgesehenen Schutzvorrichtungen ausgerüstet ist: - Differenzial-Thermomagnetschalter (gewöhnlich Schutzschalter genannt) mit $I_n =$ auf dem Schild angegebenem Nennwert. - Differenzial mit einer Ansprechempfindlichkeit von $I_d = 30 \text{ mA}$. 3. Versichern Sie sich, dass am Aufstellungsort keine Explosionsgefahr besteht (AD). 4. Das am Gerät angebrachte Speisekabel ist: H05 VVF für Innenräume geeignet. 5. Stecker in die Steckdose stecken (verwenden Sie keine Dreifachstecker oder Verminderer). **NB:** Wenn das Gerät während des Transports oder der Lagerung sich irrtümlicherweise in falscher Stellung befand, lassen sie es mindestens drei Stunden lang in der richtigen Position ruhen, bevor sie es an das Stromnetz anschließen (siehe Abb. 5).

8. EINSTELLUNG

Das Gerät ist mit Bedienungssteuerungen ausgerüstet, die sich auf der Vorderseite befinden.

Modell PRISMA 200-400TNV/PF-TBS/PF: 1. **Lichtschalter:** Zum Einschalten der Innenbeleuchtung.

2. **Kühlschalter:** Zum Einschalten der Kühlanlage. 4. **Thermometer:** Gibt die Temperatur im Inneren des Geräts an. **Thermostat:** Reguliert die Innentemperatur des Geräts. A) Das einmalige Drücken der Taste

5 **“SET oder P”** ermöglicht das Ablesen der voreingestellten Temperatur, die durch Drücken der Taste

6 **“UP”** oder 7 **“DOWN”** geändert werden kann. **Modell PRISMA 400 TNV/PG:** 1. **Rotationsschalter:**

Zur Betätigung der Drehablagen. 2. **Lichtschalter:** Zum Einschalten der Innenbeleuchtung.

3. **Kühlschalter:** Zum Einschalten der Kühlanlage (siehe Abb. 6).

9. BETRIEBSKONTROLLE KONTROLLIEREN SIE

DASS: 1. Der Stecker in der Steckdose steckt. 2. Der Schalter der Kühlanlage eingeschaltet ist und das grüne Licht leuchtet. 3. Das Thermometer einen für die Waren geeigneten Temperaturwert anzeigt.

4. Das Gerät nicht der direkten Sonneneinstrahlung oder dem Licht von genau über dem Gerät angebrachten Hochleistungsstrahlern ausgesetzt ist. 5. Die Raumtemperatur nicht über $+25^\circ\text{C}$ - RF 60% liegt, für die das Gerät zugelassen ist (Klimaklasse 3). **NB:** Die Ware muss auf geeignete Weise verteilt werden, die Ablagen dürfen nicht übermäßig belastet werden und es muss im Inneren Platz für eine gute Zirkulation der Kaltluft gelassen werden.

10. INNENREINIGUNG (ALLE 15 TAGE)

1. Strom wie abschalten. 2. Tür öffnen und Waren herausnehmen. 3. Mit einem mit Wasser befeuchteten Schwamm und etwas Natron Wände und Zubehör reinigen, dann sorgfältig abtrocknen.

11. AUSTAUSCH DER INNENBELEUCHTUNG

1. Strom wie abschalten. 2. Die Befestigungsschrauben der oberen Lampenfassung entfernen.

3. Die Leuchtstoffröhre zusammen mit der durchsichtigen Schutzröhre von der oberen Lampenfassung lösen. 4. Die Röhre aus der unteren Lampenfassung herausziehen. 5. Die durchsichtige Schutzröhre entfernen. 6. Die Leuchtstoffröhre ersetzen. 7. Alles in umgekehrter Reihenfolge wieder zusammensetzen (siehe Abb. 7).

12. AUSTAUSCH DER MAGNETISCHEN TÜRDICHTUNG

1. Die Tür öffnen. 2. Die Dichtung mit den Händen aus dem Türprofil herausziehen. 3. Eine neue Dichtung einsetzen, die sorgfältig überall festgedrückt werden muss (siehe Abbildung 8).



Manual del usuario:

- 1)Apertura del embalaje
- 2)Manilla
- 3)Estanterías de cristal redondas
- 4)Estanterías rejilla
- 5)Limpieza de los cristales internos
- 6)Limpieza del exterior
- 7)Conexión a la red eléctrica
- 8)Regulación
- 9)Control del funcionamiento
- 10)Limpieza interna

- 11)Sustitución de las lámparas internas
- 12)Sustitución del burlete magnético de la puerta

Manuale del manutentore (Pág.49):

- 1)Limpieza del condensador
- 2)Limpieza del evaporador
- 3)Sustitución de un cristal
- 4)Esquemas eléctrico, esquema equipo refrigeración

E

! OBSERVACIONES (Véase figura 10)

Es muy importante conservar el presente manual de instrucciones junto con el aparato para futuras consultas, por razones de seguridad.

1. Este aparato tiene que ser puesto en funcionamiento sólo por personas adultas. No hay que permitir a los niños la manipulación de los mandos y controles como tampoco que jueguen con el producto. **2.** Es prohibido alterar o modificar en cualquier manera las características del aparato. **3.** Los trabajos eléctricos necesarios para la instalación del aparato tienen que ser realizados por un electricista calificado o por una persona competente. **4.** No tratar de reparar el aparato solos. Las reparaciones efectuadas por personas inexpertas pueden causar daños o graves disfunciones. **5.** La asistencia al presente aparato tiene que ser efectuada por un Centro de Asistencia Técnica autorizado. Usar solamente piezas de recambio originales. **6.** El aparato es apto para la conservación de productos alimenticios solamente. **7.** La casa fabricante declina toda responsabilidad en el caso de que estas normas contra accidentes no fueran respetadas. Además se reserva el derecho de aportar modificaciones por mejorías técnicas sin ningún preaviso. **8.** Evitar la instalación del aparato cerca de los rayos solares. **9.** No instalar el aparato cerca de fuentes de calor tales como estufas termosifones, etc. Borradores (ventanas, puertas, rejillas de ventilación, aire acondicionado, etc ...). **10.** Mantener alejadas de paredes las rejillas de ventilación del grupo compresor a una distancia no inferior a los 30cm. **11.** Recordarse de que los productos no deben salir fuera del perímetro de las estantes o bandejas. **12.** Si se verificase una producción anómala de hielo en el evaporador, causado bien por la humedad del aire o de los productos que se quieren refrigerar, les aconsejamos que paren el compresor y que saquen y coloquen los alimentos en específicos contenedores refrigerados a la misma temperatura y durante el tiempo necesario para la descongelación. De no hacerlo así, el compresor funcionará siempre provocando un consumo de energía eléctrica inútil y con un escaso rendimiento. **13.** Si el aparato está parado y inutilizado, es indispensable dejar la puerta abierta, al menos 30 cm. **14.** No tener la iluminación encendida sin refrigeración activada.

! Nuestros productos son para el interior, no instalarlos en el exterior de los locales/tiendas.**1. APERTURA DEL EMBALAJE**

EMBALAJE EN CAJA DE CARTÓN 1a. Cortar la cinta, sacar la caja hacia arriba. **EMBALAJE EN CAJÓN DE MADERA 1b.** Desclavar las tablas de madera, teniendo cuidado con los clavos. **2.** Introducir las horquillas del elevador entre el equipo y la paleta o caja. **3.** Levantar el equipo. **4.** Eliminar la paleta o caja. **5.** Colocar el equipo en un plano horizontal nivelado. **6.** Antes de desechar el embalaje verificar si quedó algo adentro. **7.** Separar los materiales del embalaje según la composición para facilitar su eliminación (Véase figura 1).

2. MANILLA

1. La manilla se encuentra en un sobre dentro del equipo. **2.** Ensamblar la base de la manilla con los dos tornillos que se encuentran en los orificios de la columna de la puerta; apretar a fondo. **3.** Aplicar la pieza de plástico y apretarla hasta oír el encastre (Véase figura 2).

3. ESTANTERÍAS DE CRISTAL REDONDAS Modelo **PRISMA 400 TNV/PG**

1. Las estanterías, que se encuentran en la caja de cartón, se encastran en las guías de los montantes. **2.** Montar en primer lugar la estantería de espejo abajo (Véase figura 3).

4. ESTANTERÍAS REJILLA Modelo **PRISMA 400 TNV/PF PRISMA 400 TBS/PF**

1. Las rejillas se encuentran dentro del equipo, en el fondo. **2.** Montarlas encastrándolas en los elementos de soporte. Es posible regular la altura (Véase figura 4).

5. LIMPIEZA DE LOS CRISTALES INTERNOS

1. Limpiar el interior y los cristales con una esponja blanda y detergentes neutros. **2.** Secar con un paño suave.



6. LIMPIEZA DEL EXTERIOR

1. Usar los mismos productos que para el interior.

7. CONEXIÓN A LA RED ELÉCTRICA

1. Fijarse bien que la tensión y la frecuencia de la red correspondan a las indicadas en la placa (A) colocada sobre el equipo. **2.** Asegurarse de que la toma de alimentación: **a)** *Tenga un conductor de protección de tierra.* **b)** *Sea apta para la corriente nominal (I_n) especificada en la placa.* **c)** *Tenga protecciones según las normas IEC: Interruptor magnetotérmico diferencial con I_n = valor nominal indicado en la placa con sensibilidad $I_d = 30$ mA.* **3.** Verificar que en el ambiente no haya peligro de explosión (AD). **4.** Verificar que el ambiente sea adecuado al uso del cable de alimentación montado en el equipo: El cable montado es "H05 VVF", idóneo para ambientes interiores. **5.** Introducir el enchufe en la toma (no utilizar clavijas triples ni reducciones). **Nota:** Si durante el transporte o el almacenamiento el equipo ha estado en una posición errónea es necesario dejarlo descansar por lo menos tres horas en la posición correcta antes de conectarlo a la alimentación eléctrica (Véase figura 5).

8. REGULACIÓN

El equipo dispone de mandos de regulación situados en la parte frontal. **Modelo PRISMA 200-400TNV/PF-TBS/PF:** **1. Int. luz:** Sirve para encender la luz interna. **2. Int. refrigeración:** Sirve para encender la instalación refrigeradora. **4. Termómetro:** Indica la temperatura del interior del equipo. **Termostato:** Regula la temperatura del interior del equipo. **A)** Si se pulsa la tecla **5 "SET o P"** (una vez) se visualiza la temperatura programada, que podrá modificarse con las teclas **6 "UP"** y **7 "DOWN"**. **Modelo PRISMA 400 TNV/PG :** **1. Int. rotación:** Sirve para accionar las estanterías giratorias. **2. Int. luz:** Sirve para encender la luz interna. **3. Int. refrigeración:** Sirve para encender la instalación refrigeradora (Véase figura 6).

9. CONTROL DEL FUNCIONAMIENTO

CONTROLAR QUE: **1.** El enchufe esté conectado. **2.** El interruptor del equipo frigorífico esté accionado, con la luz verde encendida. **3.** El termómetro indique una temperatura adecuada a la mercancía. **4.** No haya irradiaciones solares o de faros de potencia elevada directamente sobre el equipo. **5.** La temperatura ambiente no supere los $+25^\circ$ C y la humedad relativa el 60% (Clase climática 3). **Nota:** La mercancía debe estar adecuadamente distribuida, sin pesos excesivos en los estantes y con espacio suficiente para que el aire frío circule.

10. LIMPIEZA INTERNA (CADA QUINCE DÍAS)

1. Desconectar la energía eléctrica. **2.** Abrir la puerta y quitar la mercancía en conservación. **3.** Limpiar las paredes y los accesorios con una esponja humedecida con agua y un poco de bicarbonato de sodio y secar cuidadosamente.

11. SUSTITUCIÓN DE LAS LÁMPARAS INTERNAS

1. Desconectar la alimentación. **2.** Destornillar los tornillos de fijación del portalámpara superior. **3.** Sacar el portalámpara superior del tubo fluorescente con el transparente de protección. **4.** Sacar el tubo del portalámpara inferior. **5.** Quitar el tubo transparente de protección. **6.** Sustituir el tubo fluorescente. **7.** Restablecer todo procediendo en el orden inverso (Véase figura 7).

12. SUSTITUCIÓN DEL BURLETE MAGNÉTICO DE LA PUERTA

1. Abrir la puerta. **2.** Sujetar con las manos el burlete y sacarlo del encaje del perfil de la puerta. **3.** Sustituirlo con un burlete nuevo, cuidando de apretar sucesivamente todo el perímetro (Véase figura 8)



Guide de l'opérateur:

- 1) Déballage
- 2) La poignée
- 3) Tablettes en verre rondes
- 4) Grilles
- 5) Nettoyage des vitres internes
- 6) Nettoyage externe
- 7) Branchement au réseau électrique
- 8) Réglage
- 9) Contrôle du fonctionnement régulier
- 10) Nettoyage interne

- 11) Remplacement des lampes internes
- 12) Remplacement du joint magnétique de la porte

Manuel du préposé à l'entretien (Pag.49):

- 1) Nettoyage du condenseur
- 2) Nettoyage de l'évaporateur
- 3) Remplacement d'une vitre
- 4) Schéma électrique, schéma installation de réfrigération

F AVERTISSEMENTS (voir illustration 10)

Il est très important que ce manuel de mode d'emploi soit bien rangé pour de futures consultations mais aussi pour des raisons de sécurité.

1. Seuls des adultes devront faire fonctionner cet appareil. Ne pas laisser des enfants toucher les commandes ou jouer avec l'appareil. **2.** Il est interdit d'altérer ou de modifier les caractéristiques de l'appareil. **3.** Les travaux électriques nécessaires pour l'installation de l'appareillage doivent être exécutés par un électricien qualifié ou par une personne compétente. **4.** Ne jamais essayer de réparer l'appareil tout seuls. Des réparations effectuées par des personnes inexpérimentées peuvent provoquer de graves dommages. **5.** L'assistance à cet appareil doit être effectuée par un Centre de Service Après-Vente autorisé. Utiliser seulement des pièces de rechange originales. **6.** L'appareillage n'est pas adapté pour la conservation de denrées non alimentaires. **7.** Le Constructeur décline toute responsabilité au cas où les normes en faveur de la prévention des accidents de travail, n'étaient pas respectées. En outre, il se réserve le droit d'apporter toutes les modifications qu'il jugera utiles, sans aucun préavis. **8.** Éviter d'exposer l'appareil directement aux rayons du soleil. **9.** N'installé pas l'appareil près soucier de chaleur comme radiateurs, calorifères etc. Courants d'air (fenêtres, portes, grilles de ventilation, de climatisation, etc ...). **10.** Maintenir les grilles de ventilation du groupe compresseur loin de murs au moins 30cm. **11.** Rappelez-vous que les produits exposés ne doivent pas dépasser du périmètre des étagères ou des grilles. **12.** Si vous deviez constater une formation anormale de givre sur l'évaporateur, provoqué par l'humidité de l'air ou par les produits à réfrigérer, nous vous conseillons de fermer le compresseur et de disposer la marchandise dans un récipient réfrigéré à la même température pour toute la durée nécessaire au dégivrage ; si vous laissez l'appareil dans ces conditions, le compresseur fonctionnera en continu, ce qui aura pour conséquence une consommation inutile de courant électrique et un faible rendement de l'appareil. **13.** Si l'appareil reste inutilisée et donc arrêtée, il est indispensable de laisser une ouverture de porte d'un minimum de 30 cm. **14.** N'allumez pas la vitrine/neon avec l'appareil étendu.

 **Nos produits sont conçus pour utilisation à l'intérieur: ne pas installer à l'extérieur des locaux/magasins.**

1. DÉBALLAGE

EMBALLAGE DANS DES BOÎTES EN CARTON 1a. Enlever les bandes qui cerclent l'emballage et dégager le carton vers le haut. **EMBALLAGE DANS DES CAISSES EN BOIS** 1b. Déclouer les planches de bois en faisant attention aux clous. **2.** Enfiler les fourches de l'élevateur entre la vitrine et la palette ou la caisse. **3.** Soulever la vitrine. **4.** Éliminer la palette ou la caisse. **5.** Poser la vitrine sur un plan nivelé et horizontal. **6.** S'assurer de n'avoir rien laissé dans l'emballage avant de le jeter. **7.** Séparer les matières de l'emballage selon leur composition, afin d'en faciliter l'élimination (voir illustration 1).

2. LA POIGNÉE

1. La poignée se trouve dans un sachet à l'intérieur de la vitrine. **2.** Monter la base de la poignée à l'aide des deux vis qui se trouvent déjà dans les trous du montant de la porte ; serrer à fond. **3.** Appliquer la pièce rapportée en plastique en appuyant jusqu'au déclic (voir illustration 2).

3. TABLETTES EN VERRE RONDES *Modèle PRISMA 400 TNV/PG*

1. Les tablettes, rangées dans la boîte en carton, doivent être enfilées dans les supports des montants spécifiques. **2.** Monter tout d'abord la tablette-miroir en bas (voir illustration 3).

4. GRILLES *Modèle PRISMA 400 TNV/PF PRISMA 400 TBS/PF*

1. Les grilles sont disposées sur le fond à l'intérieur de l'appareil. **2.** Monter les grilles en les encastrant dans les supports prévus à cet effet et réglables en hauteur (voir illustration 4).

5. NETTOYAGE DES VITRES INTERNES

1. Nettoyer les parties internes et les vitres à l'aide d'une éponge souple et de détergents neutres.
2. Essuyer avec un chiffon doux.



6. NETTOYAGE EXTERNE

1. Utiliser les mêmes produits que pour le nettoyage interne.

7. BRANCHEMENT AU RÉSEAU ÉLECTRIQUE

1. S'assurer que la tension et la fréquence du réseau correspondent à celles qui figurent sur la plaquette (A) située sur l'appareil. 2. S'assurer que la prise d'alimentation est : **a)** dotée d'un conducteur de mise à la terre ; **b)** adaptée au courant nominal spécifié sur la plaquette ; **c)** dotée des protections conformément aux normes IEC : - Interrupteur magnétothermique différentiel (plus communément disjoncteur) avec I_n = valeur nominale indiquée sur la plaquette. - Différentiel avec sensibilité $I_d = 30 \text{ mA}$. 3. S'assurer qu'il n'y a aucun danger d'explosion (AD) dans le local. 4. S'assurer que le câble d'alimentation monté sur l'appareil convient au local : le câble monté « H05 VVF » est prévu pour des usages internes. 5. Introduire la fiche dans la prise (ne pas utiliser de prises triples ni d'adaptateurs). **N.B.** : en cas de positionnement incorrect de la vitrine réfrigérée durant le transport ou le stockage, la laisser reposer au moins 3 heures dans une position correcte avant de la mettre sous tension (voir illustration 5).

8. RÉGLAGE

La vitrine est dotée de commandes de réglage situées à l'avant. **Modèle PRISMA 200-400 TNV/PF-TSB/PF:** 1. **Int. lumière** : il sert à allumer la lumière interne. 2. **Int. de réfrigération** : il sert à allumer le système de réfrigération. 4. **Thermomètre** : il indique la température à l'intérieur de la vitrine. **Thermostat** : il règle la température interne de la vitrine. **A)** Appuyer une fois sur la Touche 5 « SET ou P » pour visualiser la température programmée qu'il sera possible de modifier au moyen de la Touche 6 « UP » ou de la Touche 7 « DOWN ». **Modèle PRISMA 400 TNV/PG:** 1. **Int. de rotation** : il sert à actionner les tablettes pivotantes. 2. **Int. lumière** : il sert à allumer la lumière interne. 3. **Int. de réfrigération** : il sert à allumer le système de réfrigération (voir illustration 6).

9. CONTRÔLE DU FONCTIONNEMENT RÉGULIER

CONTRÔLER QUE : 1. La fiche est branchée. 2. L'interrupteur de l'installation frigorifique est activé (voyant vert allumé). 3. Le thermomètre indique une température adéquate pour la marchandise. 4. L'appareil n'est pas directement exposé aux rayons du soleil ou à la lumière de projecteurs à puissance élevée. 5. La température ambiante ne dépasse pas les $+25^\circ\text{C}$ H. R. 60% prévus pour l'appareil (Classe climatique 3). **N.B.** : distribuer correctement la marchandise en évitant de surcharger les tablettes et en laissant un espace libre approprié pour une bonne circulation interne de l'air froid.

10. NETTOYAGE INTERNE (TOUS LES QUINZE JOURS)

1. Couper le courant électrique. 2. Ouvrir la porte et retirer la marchandise entreposée. 3. Nettoyer les parois et les accessoires avec une éponge imbibée d'eau mélangée à un peu de bicarbonate de soude. Essuyer soigneusement.

11. REMPLACEMENT DES LAMPES INTERNES

1. Couper le courant électrique. 2. Dévisser les vis de fixation de la douille supérieure. 3. Détacher la douille supérieure du tube fluorescent revêtu du transparent de protection. 4. Retirer le tube de la douille inférieure. 5. Retirer le tube transparent de protection. 6. Remplacer le tube fluorescent. 7. Remonter le tout en procédant en sens inverse (voir illustration 7).

12. REMPLACEMENT DU JOINT MAGNÉTIQUE DE LA PORTE

1. Ouvrir la porte. 2. Saisir le joint et l'extraire du profil de la porte. 3. Le remplacer par un nouveau joint en ayant soin de bien le fixer en appuyant sur tout le périmètre (voir illustration 8).



Bedieningshandleiding:

- 1) Uitpakinstructies
- 2) Het handvat
- 3) De ronde glasplaten
- 4) De roosterplaten
- 5) Het reinigen van de interne glasplaten
- 6) Het reinigen van de buitenkant
- 7) Aansluiting op het elektriciteitsnet
- 8) De bediening
- 9) Controle van de goede werking
- 10) Het intern reinigen

- 11) Het vervangen van de binnenverlichting
- 12) Het vervangen van de magnetische dichting van de deur

Onderhoudshandleiding (Blz. 49):

- 1) Het reinigen van de koelinstallatie
- 2) Het reinigen van de verdamper
- 3) Het vervangen van een glaswand
- 4) Elektrisch schema, Schema van de koeleenheid

⚠ WAARSCHUWINGEN (zie fig. 10)

It is most important that this instruction booklet is kept together with the appliance both for future reference and for reasons of safety.

1. Dit apparaat mag alleen door volwassenen bediend worden. Laat niet toe dat kinderen met dit produkt spelen of aan de bedieningsknoppen komen. **2.** Pogingen om de hoofdfuncties of karakteristiek van dit apparaat te veranderen of aan te passen in welke vorm dan ook kunnen gevaarlijk zijn. **3.** De aansluiting van de elektriciteit moet uitgevoerd worden door gekwalificeerde electriciens of ander bevoegd personeel. **4.** Probeer nooit zelf reparaties uit te voeren. Door onvakkundige reparaties kunnen grote schade en storingen veroorzaakt worden. **5.** Voor technische hulpverlening moet men zich wenden tot een bevoegde service dienst. Bij het vervangen van onderdelen alleen originele onderdelen gebruiken. **6.** Deze apparatuur is alleen geschikt voor de opslag van levensmiddelen. **7.** De fabrikant van deze apparatuur is niet verantwoordelijk voor de gevolgen van misbruik of handelingen in strijd met deze veiligheidsinstructies. Bovendien behoudt zij het recht verbeteringswerkzaamheden uit te voeren zonder er melding van te maken. **8.** Installeer de vitrine niet rechtstreeks in de zon. **9.** Installeer het apparaat niet in de buurt van warmtebronnen, zoals kachels, centrale verwarming enz. **10.** Houd de ventilatieroosters van de compressorgroep ten minste 30cm van de wand. **11.** Denk eraan dat de tentoongestelde producten niet buiten de omtrek van de schappen of roosters mogen steken. **12.** Bij abnormale ijsvorming op de verdamper die wordt veroorzaakt door de luchtvochtigheid of door de te koelen producten, is het raadzaam de compressor uit te schakelen en de waren in een geschikte op dezelfde temperatuur gekoelde houder te plaatsen voor de tijd die nodig is voor het ontdooien; als dit niet gebeurt, zal de compressor voortdurend werken met als gevolg een onnodig energieverbruik en een lage prestatie. **13.** Als de vitrine stilstaat en niet wordt gebruikt, moet de deurminstens 30 cm open worden gelaten. **14.** Houd de neonverlichting niet ingeschakeld indien de koeling niet ingeschakeld is.

⚠ Onze producten zijn bedoeld voor binnengebruik – installeer ze niet buiten vertrekken/winkels.

1. UITPAKINSTRUCTIES

KARTONNEN VERPAKKING 1a. Snijd omliggend tape door. Verwijder de kartonnen verpakking door deze naar boven te schuiven. **HOUTEN KIST 1b.** Haal de spijkers voorzichtig uit het hout. **2.** Steek de vorken van de vorkheftruck tussen het apparaat en de pallet of kist. **3.** Til het apparaat op. **4.** Verwijder de pallet of kist. **5.** Plaats het apparaat op een vlakke horizontale bodem. **6.** Controleer dat de verpakking helemaal leeg is, alvorens deze weg te gooien. **7.** Scheid de verschillende materialen van de verpakking om het verwerken ervan te vergemakkelijken (zie fig. 1).

2. HET HANDVAT

1. Het handvat bevindt zich in een zakje in het apparaat. **2.** Bevestig de basis van het handvat aan de deur door middel van de twee schroeven die reeds in de gaten in de deurstijl gemonteerd zijn. Schroef de schroeven stevig vast. **3.** Zet het plastic deel over het metalen deel en druk deze aan tot het op zijn plaats vastzit (zie fig. 2).

3. DE RONDE GLASPLATEN *model PRISMA 400 TNV/PG.*

1. Deze glasplaten die zich in de kartonnen doos bevinden, moeten op de bijgeleverde steunen geschoven worden. **2.** Monteer eerst de spiegelplaat onder in het apparaat (zie fig. 3)

4. DE ROOSTERPLATEN *Model PRISMA 400 TN/PF en PRISMA 400TBS/PF*

1. De roosters zijn op de bodem onderin het apparaat gelegd. **2.** Klem de roosters in de daarvoor bestemde steunen, die in hoogte regelbaar zijn (zie fig. 4).

5. HET REINIGEN VAN DE INTERNE GLASPLATEN

1. Reinig de binnenkant en de glasplaten alleen met een zachte doek en een neutraal schoonmaakmiddel. **2.** Afdrogen met een zachte doek.



6. HET REINIGEN VAN DE BUITENKANT

1. Gebruik dezelfde middelen als bij het reinigen van de binnenkant.

7. AANSLUITING OP HET ELEKTRICITEITSNET

1. Controleer of de netspanning en de frequentie overeenkomt met die aangegeven op het typeplaatje (A) dat zich op het apparaat bevindt. 2. Controleer of het stopcontact de volgende technische eigenschappen heeft: **a) Voorzien van aardleiding.** **b) Geschikt voor de nominale netspanning zoals aangegeven op het typeplaatje.** **c) Voorzien van de beschermingen zoals voorgeschreven in de IEC normen:** - Contactverbreker met $I_n =$ nominale waarde zoals vermeld op het plaatje met de technische gegevens. - Aardlekschakelaar met I_d gevoeligheid = 30mA. 3. Controleer of er in de ruimte van installatie geen gevaar voor explosie bestaat (AD). 4. De voedingskabel die op het toestel aangesloten is, is: H05 VVF geschikt voor gebruik binnenshuis. 5. Steek de stekker in het stopcontact (gebruik geen driewegstekkers en verloopstekkers). **N.B.** Indien het apparaat tijdens het transport of de opslag per ongeluk verkeerd is neergezet, dient u deze minstens 3 uur op de juiste stand te laten rusten, alvorens deze op het elektriciteitsnet aan te sluiten (zie fig. 5).

8. DE BEDIENING

Het apparaat is uitgerust met regelknoppen die zich aan de voorkant bevinden. **Model PRISMA 200-400 TNV/PF-TBS/PF:** 1. **Lichtschakelaar:** Deze dient om de binnerverlichting aan te doen. 2. **Schakelaar koelinstallatie:** Deze dient om de koelinstallatie in werking te stellen. 4. **Thermometer:** Deze geeft de temperatuur binnenin het apparaat aan. **Thermostaat:** Deze regelt de temperatuur binnenin het apparaat. **A)** Wanneer u éénmaal op toets 5 “**SET of P**” drukt, wordt de ingestelde temperatuur weergegeven, die gewijzigd kan worden door op toets 6 “**UP**” of toets 7 “**DOWN**” te drukken. **Model PRISMA 400 TNV/PG:** 1. **Schakelaar rotatie:** Deze schakelt de draaiplateaus in werking. 2. **Lichtschakelaar:** Deze dient om de binnerverlichting aan te doen. 3. **Schakelaar koelinstallatie:** Deze dient om de koelinstallatie in werking te stellen (zie fig. 6).

9. CONTROLE VAN DE GOEDE WERKING

CONTROLEER DAT: 1. De stekker in het stopcontact zit. 2. De schakelaar van de koelinstallatie is ingeschakeld (groene lampje brandt). 3. De thermometer een temperatuur aangeeft die geschikt is voor de waren. 4. Er geen zonnestralen of felle lampen direct op het apparaat gericht staan. 5. De omgevingstemperatuur niet hoger is dan +25°C - R.V. 60%, waarvoor het apparaat geschikt is (Klimaatklasse 3). **N.B.** De etenswaren dienen op de juiste wijze verdeeld te worden, zonder de schappen te zwaar te belasten. Hierbij moet voldoende ruimte worden gelaten voor een goede interne circulatie van de koude lucht.

10. HET INTERN REINIGEN (OM DE TWEE WEKEN)

1. Schakel de elektriciteit. 2. Open de deur en haal de opgeslagen producten uit het apparaat. 3. De wanden en de toebehoren met een in water met natriumbicarbonaat vochtig gemaakte spons schoonmaken en vervolgens zorgvuldig afdrogen.

11. HET VERVANGEN VAN DE BINNENVERLICHTING

1. Schakel de elektriciteit. 2. Schroef de schroeven los waarmee de bovenste lamphouder vastzit. 3. Maak de bovenste lamphouder los van de tl-buis voorzien van een doorzichtige bescherming. 4. Haal de lamp uit de onderste lamphouder. 5. Verwijder de doorzichtige beschermbuis. 6. Vervang de tl-buis. 7. Zet alle onderdelen in omgekeerde volgorde weer in elkaar (zie fig. 7).

12. HET VERVANGEN VAN DE MAGNETISCHE DICHTING VAN DE DEUR

1. Open de deur. 2. Pak de dichting in de handen en trek deze door de rand van de deur naar buiten. 3. Plaats een nieuwe dichting en druk deze rondom goed aan (zie fig. 8).



Manual do operador:

- 1) Abertura da embalagem
- 2) Puxador
- 3) Prateleiras de vidro redondas
- 4) Prateleiras de grelha
- 5) Limpeza das vidraças internas
- 6) Limpeza externa
- 7) Ligação à rede eléctrica
- 8) Regulação
- 9) Controlo de um regular funcionamento
- 10) Limpeza interna

- 11) Substituição das lâmpadas internas
- 12) Substituição do vedante magnético da porta

Manual do técnico de manutenção (Pag.50):

- 1) Limpeza do condensador
- 2) Limpeza do evaporador
- 3) Substituição de uma vidraça
- 4) Esquema eléctrico, Esquema do sistema de arrefecimento

⚠ ADVERTÊNCIAS (ver a Fig. 10)

É muito importante que este manual de instruções seja conservado junto com a aparelhagem para consultas futuras, por motivos de segurança.

1. Esta aparelhagem deve entrar em função só através da intervenção de pessoas adultas. Não permita às crianças de modificar os comandos ou brincar com o produto. **2.** É arriscado alterar, ou de qualquer modo, modificar as características do produto. **3.** Os trabalhos eléctricos necessários para a instalação da aparelhagem devem ser realizado por electricista qualificado ou por pessoa competente. **4.** Não tente nunca consertar a máquina sem nenhuma ajuda. Reparações efetuadas por pessoas inexperientes podem causar danos ou graves disfunções. **5.** A assistência para este produto deve ser efetuada por um Centro de Assistência Técnica autorizado. Use só peças de troca originais. **6.** A aparelhagem não é adequada para a conservação de produtos diferentes daqueles alimentares. **7.** A casa construtora declina toda e qualquer responsabilidade no caso em que estas normas contra acidentes não forem respeitadas. Além disto, se reserva o direito de realizar modificações melhorativas sem nenhum pré-aviso. **8.** Evitar de instalar a vitrina directamente sob os raios do sol. **9.** Não instalar o aparelho em proximidades de fontes de calor tais como aquecedores, caloríficos, etc. **10.** Manter as grelhas de ventilação do grupo compressor distante das paredes pelos menos de uns 30 cm. **11.** Recorde-se de não deixar os produtos expostos sobressair fora do perímetro das prateleiras ou grelhas. **12.** Ao se verificar formação anormal de gelo no evaporador, causado pela humidade do ar ou pelos produtos a serem refrigerados, aconselhamos parar o compressor e pôr a mercadoria num apropriado contentor refrigerado com a mesma temperatura, durante o tempo necessário para o descongelamento; caso contrario o compressor funcionará continuamente provocando um inútil consumo de energia eléctrica e pouco rendimento. **13.** Se a vitrina ficar parada e inutilizada, é indispensável deixar a porta aberta no mínimo uns 30 cm. **14.** Não manter a iluminação acesa / neon ligada sem a refrigeração inserida.

⚠ Os nossos productos destinam-se a ser utilizados em interiores – è favour de não os instalr em zonas exteriores a edificios.

1. ABERTURA DA EMBALAGEM

EMBALAGEM EM CAIXA DE CARTÃO 1a. Corte a fita e extraia a caixa por cima. **EMBALAGEM EM CAIXA DE MADEIRA 1b.** Despreque as tábuas de madeira, tomando cuidado com os pregos.

2. Introduza os garfos do elevador entre a aparelhagem e o pallet ou caixa. **3.** Eleve a aparelhagem. **4.** Elimine o pallet ou a caixa. **5.** Posicione a aparelhagem num plano horizontal nivelado. **6.** Preste cuidado para não deixar nenhum elemento na embalagem antes de deitá-la. **7.** Separe os materiais da embalagem de acordo com a sua composição para facilitar a eliminação (ver a Fig. 1).

2. PUXADOR

1. O puxador está contido num envelope no interior da aparelhagem. **2.** Monte a base do puxador com os dois parafusos que já se encontram nos furos no montante da porta; aperte a fundo. **3.** Aplique o inserto de plástico, premindo até ao disparo (ver a fig. 2).

3. PRATELEIRAS DE VIDRO REDONDAS *Modelo PRISMA 400 TNV/PG*

1. As prateleiras, situadas na caixa de cartão, devem ser apoiadas nos suportes dos próprios montantes. **2.** Monte primeiro a prateleira com espelho em baixo (ver a fig. 3).

4. PRATELEIRAS DE GRELHA *modelo PRISMA 400 TNV/PF PRISMA 400 TBS/PF*

1. As prateleiras estão colocadas no interior da aparelhagem, no fundo. **2.** Monte as grelhas encaixando-as nos respectivos suportes, reguláveis em altura (ver a fig. 4).

5. LIMPEZA DAS VIDRAÇAS INTERNAS

1. Limpe as partes internas e as vidraças utilizando uma esponja macia e detergentes. **2.** Enxugue com um pano macio.



6. LIMPEZA EXTERNA

1. Utilize os mesmos produtos usados para a limpeza interna.

7. LIGAÇÃO À REDE ELÉCTRICA

1. Verifique se a tensão e a frequência da rede correspondem às indicadas na placa (A) posta no interior da aparelhagem. 2. Verifique se a tomada de alimentação está: **a) Munida de um condutor de ligação à terra. b) Adequada à corrente nominal especificada na placa. c) Munida das protecções de acordo com as normas IEC: - Interruptor termomagnético diferencial (ou seja, salva vidas) com I_n = valor nominal indicado na placa - Diferencial com sensibilidade $I_d = 30$ mA.** 3. Verifique se no ambiente não há perigo de explosão (AD). 4. O cabo de alimentação montado na aparelhagem é do tipo "H05 VVF" adequado para ambientes internos. 5. Introduza a ficha (não utilize fichas triplas ou reduções). **NOTA.** Se durante o transporte ou o armazenamento a aparelhagem for colocada de modo errado na posição incorrecta, deixe-a na condição de repouso por pelo menos 3 horas na posição correcta antes de ligar a alimentação (ver a Fig. 5).

8. REGULAÇÃO

A aparelhagem está equipada com comandos de regulação situados na frente. **Modelo PRISMA 200-400 TNV/PF-TBS/PF:** 1. **Int. da luz:** serve para acender a luz interna. 2. **Int. de arrefecimento:** serve para ligar o sistema de arrefecimento. 4. **Termómetro:** Indica a temperatura no interior da aparelhagem. **Termostato:** regula a temperatura da aparelhagem. **A)** Ao carregar na tecla 5 "SET o P" uma vez visualiza-se a temperatura seleccionada, que poderá ser modificada mediante a tecla 6 "UP" ou a tecla 7 "DOWN". **Modelo PRISMA 400 TNV/PG:** 1. **Int. de rotação:** serve para accionar os planos rotativos. 2. **Int. da luz:** serve para acender a luz interna. 3. **Int. de arrefecimento:** serve para ligar o sistema de arrefecimento (ver a Fig. 6).

9. CONTROLO DE UM REGULAR FUNCIONAMENTO

VERIFIQUE SE: 1. A ficha está ligada. 2. O interruptor do sistema de arrefecimento está activado (luz verde acesa). 3. O termómetro indica um valor adequado às mercadorias. 4. Não há raios solares ou de faróis com elevada potência a reflectir directamente na aparelhagem. 5. A temperatura ambiente não é superior a +25 °C - Hum. Rel. 60%, pela qual a aparelhagem está habilitada (Classe climática 3).

NOTA: a mercadoria deve ser distribuída adequadamente, sem um peso excessivo nas prateleiras, deixando espaços suficientes para uma boa circulação interna do ar frio.

10. LIMPEZA INTERNA (A CADA QUINZE DIAS)

1. Desligue a alimentação. 2. Abra a porta e tire a mercadoria conservada. 3. Limpe as paredes e os acessórios com uma esponja humedecida com água e um pouco de bicarbonato de sódio e enxugue cuidadosamente.

11. SUBSTITUIÇÃO DAS LÂMPADAS INTERNAS

1. Desligue a alimentação. 2. Desaperte os parafusos de fixação do suporte da lâmpada superior. 3. Desengate o suporte da lâmpada superior do tubo fluorescente com o transparente de protecção. 4. Extraia o tubo do suporte da lâmpada inferior. 5. Tire o tubo transparente de protecção. 6. Substitua o tubo fluorescente. 7. Volte a montar o conjunto procedendo na ordem inversa (ver a fig. 7).

12. SUBSTITUIÇÃO DO VEDANTE MAGNÉTICO DA PORTA

1. Abra a porta. 2. Segure com as mãos o vedante e extraia-o do encaixe no perfil da porta. 3. Substitua-o com o novo vedante, tomando cuidado de premir em sucessão em todo o perímetro (ver a fig. 8).



Manual för operatören:

- 1) Anvisningar för uppackning
- 2) Handtag
- 3) Runda glashyllor
- 4) Gallerhyllorna
- 5) Rengöring av glasskivor på insidan
- 6) Utvändig rengöring
- 7) Nätanslutning
- 8) Reglering
- 9) Funktionskontroll
- 10) Invändig rengöring

- 11) Utbyte av inre belysning
- 12) Utbyte av dörrens stängningsmekanism

Manual för underhållspersonalen (sid. 50):

- 1) Rengöring av kondensorn
- 2) Rengöring av förångaren
- 3) Utbyte av glasskiva
- 4) Elschema, Ritning över kylvanhet

FÖRSIKTIGHETSÅTGÄRDER (se fig. 10)

Det är mycket viktigt att denna bruksanvisning förvaras i anslutning till apparaten för framtida behov och av säkerhetsskäl.

1. Denna apparat får endast användas av vuxna personer. Låt aldrig minderåriga fingra på reglagen eller leka med produkten. 2. Det är riskfyllt att modifiera apparatens egenskaper. 3. Arbeten på elsystemet i samband med installering av apparaten bör utföras av en kvalificerad elektriker eller en kompetent person. 4. Försök aldrig att reparera apparaten på egen hand. Reparationer utförda av ej kvalificerade personer kan orsaka skador och allvarliga funktionsfel. 5. Service av denna produkt ska utföras av en auktoriserad serviceverkstad. Använd endast originalreservdelar. 6. Apparaten är inte avpassad för att förvara andra varor än livsmedel. 7. Tillverkaren avsägar sig allt ansvar om dessa säkerhetsföreskrifter inte respekteras. Vidare förbehålls rätt till ändringar utan varsel. 8. Undvik att installera montern under direkt solljus. 9. Installera inte apparaten i närheten av värmekällor (t.ex. kaminer, element o.s.v.). 10. Se till att kompressorns ventilationsgaller placeras på ett avstånd på 30 cm från väggar. 11. Placera inte produkter i montern som är större än hyllornas och gallrens omkrets. 12. Om det bildas för mycket is på evaporatorn p.g.a. luftfuktighet eller varor som ska nedkylas rekommenderas det att stanna kompressorn och placera varorna i en lämplig kylbehållare med samma kyltemperatur under avfrostningen. I motsatt fall fortsätter kompressorn att fungera med hög energiförbrukning och dålig effekt. 13. Det är nödvändigt att lämna luckan öppen (min. 30 cm) om montern inte används. 14. Ha inte neonlyset tänt om inte kulaggregatet är anslutet.

Våra produkter är avsedda att användas inomhus - installera dem inte utanför lokalen/affären.

1. ANVISNINGAR FÖR UPPACKNING

FÖRPACKNING I PAPPKARTONG 1a. Skär av tejen. Avlägsna pappkartongen genom att skjuta den uppåt. **FÖRPACKNING I TRÄLÅDA 1b.** Dra försiktigt ur spikarna ur trälådan. 2. För in truckgafflarna mellan anordningen och pallen eller lådan. 3. Lyft apparaten. 4. Kassera pallen eller lådan. 5. Placera skåpet på ett jämnt horisontellt plan. 6. Se upp innan du kastar bort förpackningen så att du inte lämnat kvar något i den. 7. Tänk på att skilja på de olika förpackningsmaterialen, så att du förenklar avfallshanteringen (se fig. 1).

2. HANDTAG

1. Handtagen ligger i en påse i skåpet. 2. Montera handtagsfästet med de två skruvarna som du hittar i hålen på dörrkanten. Vrid åt ordentligt. 3. Sätt på plastdelen på metalldelen och tryck in tills du hör ett klickljud (se fig. 2).

3. RUNDA GLASHYLLOR *Modell PRISMA 400 TNV/PG.*

1. Hyllorna som ligger i papplådan ska läggas in på stödhållarna. 2. Sätt först in spegelhyllan längst ner (se fig. 3).

4. GALLERHYLLORNA *modell PRISMA 400 TNV/PF PRISMA 400 TBS/PF*

1. Gallren finns inuti, på botten av apparaten. 2. Montera gallren genom att infoga dem i de därtill avsedda stöden som går att justera på höjden (se fig. 4).

5. RENGÖRING AV GLASSKIVOR PÅ INSIDAN

1. Rengör de inre delarna och glasskivorna med en mjuk svamp och ett skonsamt rengöringsmedel.
2. Torka torrt med en mjuk duk.

6. UTVÄNDIG RENGÖRING

1. Använd samma sorts produkter som vid rengöring av insidan.



7. NÄTANSLUTNING

1. Kontrollera att elnätets spänning och frekvens överensstämmer med uppgifterna på utrustningens märkplåt (A). 2. Kontrollera att eluttaget: **a)** är jordat på rätt sätt. **b)** klarar märkströmmen, som anges på utrustningens märkplåt. **c)** är försedd med skydd i överensstämmelse med IEC-reglerna: - Termomagnetisk differentialbrytare (jordfelsbrytare) med $I_n =$ typskyltens märkvärde. Differentialbrytare med känslighet $I_d=30$ mA. 3. Kontrollera att det inte finns explosionsrisk i omgivningen (AD). 4. Strömkabeln som anslutits till anordningen är H05 VVF och lämplig för inomhusbruk. 5. Sätt i stickkontakten (använd inte grenkontakt eller adapter) **OBS:** om utrustningen under transport eller magasinering ställts i felaktigt läge, låt vila i minst tre timmar i korrekt läge innan strömmen kopplas in igen (se figur 5).

8. REGLERING

Anordningen är utrustad med justerreglage placerade på framsidan. **Modell PRISMA 200-400TNV/PF-**

TBS/PF: 1. **Ljusbrytare:** För att tända de inre lamporna. 2. **Kylbrytare:** För att slå på kylsystemet.

4. **Termometer:** Anger temperaturen inuti apparaten. **Termostat:** Reglerar temperaturen i kyldisken.

A) Tryck på knapp 5 "**SET/P**" för att visa den inställda temperaturen. Den kan modifieras om du trycker

på knapp 6 "**UP**" eller 7 "**DOWN**". **Modell PRISMA 400 TNV/PG :** 1. Brytare rotering: För att sätta i gång

de roterande hyllorna. 2. Ljusbrytare: För att tända de inre lamporna. 3. Kylbrytare: För att slå på

kylsystemet (se fig. 6).

9. FUNKTIONSKONTROLL

KONTROLLERA ATT: 1. Stickkontakten satts i. 2. Kylaggregatets brytare kopplats in och att den gröna lampan lyser. 3. Termometern visar önskad temperatur för varorna. 4. Skåpet inte utsätts för direkt solljus eller kraftig konstbelysning. 5. Rumstemperaturen inte är mer än +25°C och relevant fuktighet 60% som utrustningen är anpassad för (Klimatklass 3). **OBS:** Varorna ska distribueras jämt och hyllorna får inte lastas för tungt. Lämna tillräckligt utrymme för den invändiga kyl Luftscirkulationen.

10. INVÄNDIG RENGÖRING (VAR 14:E DAG)

1. Bryt strömmen. 2. Öppna dörren och ta ur varorna. 3. Rengör väggarna och tillbehören med en svamp som fuktats i vatten och lite bikarbonat. Torka torrt ordentligt.

11. UTBYTE AV INRE BELYSNING

1. Koppla ifrån strömmen. 2. Lossa fästskruvarna på den övre lamphållaren. 3. Dra loss den övre

lamphållaren från lysröret med genomskinligt skyddsror. 4. Dra ur röret från den nedre lamphållaren.

5. Ta bort det genomskinliga skyddsroret. 6. Byt lysror. 7. Återställ på samma sätt men i omvänd ordning (se fig. 7).

12. UTBYTE AV DÖRRENS STÄNGNINGSMEKANISM

1. Öppna dörren. 2. Ta tag i gummipackningen och dra ut den från inskränningen i dörrkanten. 3. Byt ut mot ny packning. Tryck i tur och ordning över hela ytan (se fig.8).



Vejledning til operatør:

- 1)Instruktioner om udpakning
- 2)Håndtag
- 3)Runde glashylder
- 4)Trådhylder
- 5)Rengøring af de indvendige glaspaneler
- 6)Udvendig rengøring
- 7)Tilslutning til strømforsyningen
- 8)Regulering
- 9)Funktionskontrol
- 10)Indvendig rengøring

- 11)Udskiftning af indvendige pærer
- 12)Udskiftning af dørens magnetiske lukkemekanisme

Vejledning til vedligeholdelsespersonale (Side 50):

- 1)Rengøring af kondensatoren
- 2)Rengøring af fordamperen
- 3)Udskiftning af et glaspanel
- 4)Ledningsdiagram, Diagram over køleenheden

ADVARSEL (Jvf. fig. 10)

Det er meget vigtigt, at denne instruktionsanvisning holdes sammen med apparatet både for fremtidige referencer og af sikkerhedshensyn.

1. Dette apparat må kun betjenes af voksne. Man bør ikke tillade børn at benytte reguleringen eller lege med dette produkt. **2.** Forsøg på at ændre eller på anden måde modificere dette produkts hovedfunktioner og egenskaber kan medføre sikkerhedsrisiko. **3.** De elektriske installationer på dette produkt må kun udføres af en elektriker eller anden kompetent person. **4.** Udfør aldrig reparationer uden hjælp. Reparationer af ukyndige kan medføre funktionsfejl eller alvorlige skader. **5.** Reparationer af apparatet skal finde sted ved et autoriseret servicecenter. Anvend udelukkende originale reservedele. **6.** Apparatet er kun egnet til opbevaring af madvarer. **7.** Producenten kan ikke gøres ansvarlig for skader, der opstår som følge af manglende overholdelse af disse normer vedrørende forebyggelse af arbejdsulykker. Producenten forbeholder sig endvidere ret til udførelse af ændringer uden forudgående meddelelse herom, såfremt ændringerne er et led i produktudvikling. **8.** Installér ikke montren på steder med direkte sollys. **9.** Installér ikke apparatet i nærheden af varmekilder (eksempelvis varmeapparater, radiatorer osv.). **10.** Sørg for, at kompressorens udluftningsriste anbringes min. 30 cm fra væggene. **11.** Husk at montren ikke må benyttes til udstilling af produkter, der er større end hyldernes eller ristenes omkreds. **12.** I tilfælde af dannelse af is på fordamperen som følge af fugtighed i luften eller i fødevarerne, som skal afkøles, anbefales det at standse kompressoren og anbringe varerne i køleskab/køledisk, indtil afrimningen har fundet sted. I modsat fald opretholdes kompressorens funktion konstant, hvilket medfører unødigt energiforbrug og reduceret ydelse. **13.** Det er nødvendigt at lade lågen stå åben (min. 30 cm), hvis montren standses og ikke længere skal benyttes. **14.** Lad ikke neonbelysningen være tændt, hvis kølingen ikke er koblet til.

Vores produkter er beregnet til indendørs brug og må derfor ikke installeres uden for lokalet/forretningen.

1. INSTRUKTIONER OM UDPAKNING

EMBALLERING I PAKKASSE 1a. Skær det omliggende strapbånd op. Fjern papkassen ved at trække den opad. **EMBALLERING I TRÆKASSE 1b.** Tag forsigtigt træbrædderne af, men pas på sømmene.

2. Indsæt truckens gaffler mellem apparatet og pallen eller kassen. **3.** Hæv apparatet. **4.** Fjern pallen eller kassen. **5.** Anbring apparatet på et fuldstændigt vandret underlag. **6.** Kontrollér, at emballagen er tom, inden den kasseres. **7.** Sortér emballagens forskellige dele på baggrund af materialetypen for at forenkle bortskaffelsen (Jvf. fig. 1)

2. HÅNDTAG

1. Håndtaget findes i en pakke inde i apparatet. **2.** Fastgør håndtagets basisdel til de specielle monteringer på døren ved at benytte de to skruer der allerede er indsat i hullerne. Skru begge skruer helt fast. **3.** Placér plasticdelen og pres nedefter indtil den klikker på plads (Jvf. fig. 2).

3. RUNDE GLASHYLDER Model PRISMA 400 TNV/PG.

1. Disse hylder findes i en papkasse og skal indskydes i de dertil indrettede holdere. **2.** Indsæt først spejlglasshylden i den nederste position (Jvf. fig. 3).

4. TRÅDHYLDER Model PRISMA 400 TNV/PF PRISMA 400 TBS/PF

1. Trådhylderne findes inde i apparatet, i bunden. **2.** Monter trådhylderne således at de sættes fast i de egnede støtter; støtternes højde kan reguleres (Jvf. fig. 4).

5. RENGØRING AF DE INDVENDIGE GLASPANELER

1. De indvendige dele af apparatet og glaspanelerne må kun rengøres med en blød svamp med skånsomt rengøringsmiddel. **2.** Aftør med en blød klud

6. UDVENDIG RENGØRING

1. Anvend samme produkter som i forbindelse med den indvendige rengøring.



7. TILSLUTNING TIL STRØMFORSYNINGEN

1. Kontrollér, at netspænding og -frekvens er i overensstemmelse med angivelserne på skiltet (A), der er anbragt på apparatet. 2. Kontrollér, at stikket: **a)** er forsynet med en jordleder. **b)** er passende i forhold til mærkestrømmen. **c)** er forsynet med beskyttelsesanordninger som foreskrevet i IEC normerne: - Termomagnetisk differentialafbryder (normalt kaldet overophedningssikring) med I_n = nominal mærkeværdi. - Differentialafbryder med udløsningsstrøm på $I_d = 30 \text{ mA}$. 3. Man skal sikre, at der ikke er fare for eksplosion (AD). 4. Apparatets forsyningsledning er af typen H05VVF og er egnet til indendørs brug. 5. Indsæt stikket i stikkontakten (benyt ikke multipelstik og adaptere) **PAS PÅ:** Hvis apparatet i forbindelse med transport eller opbevaring ved en fejltagelse er blevet anbragt i en forkert position, skal det hvile i min. 3 timer i den korrekte position inden tilslutning af strømmen (Jvf. fig. 5).

8. REGULERING

Apparatet er forsynet med kontrolknapper, der anbragt på forsiden. **Model PRISMA 200-400TNV/PF-TBS/PF:** 1. **Afbryder for lamper:** Anvendes til at tænde de indvendige lamper. 2. **Afbryder til afkøling:** Anvendes til tænding af køleenheden. 4. **Termometer:** Angiver temperaturen inde i apparatet. **Termostat:** Regulerer temperaturen inde i apparatet. A) Ved at trykke på Tast 5 "SET/P" en gang er det muligt at fremvise den indstillede temperatur, der kan ændres ved hjælp af Tast 6 "UP" eller Tast 7 "DOWN". **Model PRISMA 400 TNV/PG:** 1. **Afbryder til rotation:** Anvendes til at aktivere hyldernes rotation. 2. **Afbryder for lamper:** Anvendes til at tænde den indvendige belysning. 3. **Afbryder til afkøling:** Anvendes til tænding af køleenheden (Jvf. fig. 6)

9. FUNKTIONSKONTROL

KONTROLLER AT: 1. Stikket er sat i stikkontakten. 2. Kontakten til køleenheden er sat i (det grønne lys lyser). 3. Termometret viser en temperatur, som passer til de aktuelle madvarer. 4. Apparatet ikke udsættes for direkte sollys eller en stærk varmelampe over apparatet. 5. Rumtemperaturen ikke er højere end den temperatur, som apparatet er indstillet til (+25° C R. L. 60%) (Klimaklasse: 3). **PAS PÅ:** Placeringen af varerne skal være ensartet og uden overdreven vægt på hylderne, og varerne skal placeres således, at den kolde luft kan cirkulere ordentligt.

10. INDVENDIG RENGØRING (HVER 14. DAG)

1. Afbryd for elektriciteten således. 2. Åbn døren og fjern kølevarerne. 3. Rens de indvendige flader og tilbehør med en svamp dypet i vand med lidt natrium bikarbonat. Tør omhyggeligt efter.

11. UDSKIFTNING AF INDVENDIGE PÆRER

1. Afbryd for elektriciteten således. 2. Løsn skruerne der holder den øverste fatning. 3. Løsgør lysstofrøret med den gennemsigtige beskyttelse fra den øverste fatning. 4. Fjern røret fra den nederste fatning. 5. Fjern det gennemsigtige beskyttende rør. 6. Udskift lysstofrøret. 7. Montér alle dele igen i modsat rækkefølge (Jvf. fig. 7).

12. UDSKIFTNING AF DØRENS MAGNETISKE LUKKEMEKANISME

1. Åbn døren. 2. Hold fast på lukkemekanismen og fjern den igennem åbningen i dørens kant. 3. Udskift med den nye mekanisme og sørg for at trykke den ordentligt på plads hele vejen rundt (Jvf. fig. 8).



Käyttöopas:

- 1)Pakkauksen avausohjeet
- 2)Kahva
- 3)Pyöreät lasihyllyt
- 4)Ritilähyllyt
- 5)Sisälasién puhdistus
- 6)Ulkopuolen puhdistus
- 7)Liitäntä sähköverkkoon
- 8)Säätö
- 9)Asianmukaisen toiminnan tarkistus
- 10)Sisäpuolen puhdistus

- 11)Sisälamppujen vaihtaminen
- 12)Oven magneettisen tiivisteen vaihtaminen

Huolto-opas (sivu 51):

- 1)Kondensaattorin puhdistus
- 2)Haihduttimen puhdistus
- 3)Lasin vaihtaminen
- 4)Johtojen kaavakuva, Jäähdytyslaitteen kaavakuva

! VAROITUKSIA (katso kuva 10)

On erittäin tärkeää turvallisuuden kannalta, että ohjekirja säilytetään laitteen ohessa tulevaa käyttöä varten.

1. Laitetta saavat käyttää ainoastaan aikuiset. Älä anna lasten koskea käyttölaitteisiin tai leikkiä tuotteella.
2. Tuotteen ominaisuuksien muuttaminen on vaarallista. 3. Laitteen sähköasennuksen saa suorittaa ainoastaan ammattitaitoinen sähköasentaja tai joku muu asiantunteva henkilö. 4. Älä yritä koskaan korjata laitetta itse. Ammattitaidottomien henkilöiden suorittamat korjaukset saattavat aiheuttaa vaurioita tai toimintahäiriöitä. 5. Tuotteen saa huoltaa ainoastaan valtuutettu tekninen huoltokeskus. Käytä ainoastaan alkuperäisiä varaosia. 6. Laite soveltuu ainoastaan elintarvikkeiden säilytykseen.
7. Valmistaja vapautuu kaikesta vastuusta, jos turvamääräyksiä ei noudateta. Lisäksi valmistaja pidättää itselleen oikeuden suorittaa laitteen toimintaa parantavia muutoksia ilman ennakoilmoitusta. 8. Älä asenna vitriiniä suoraan auringonvaloon. 9. Älä asenna laitetta lähelle lämpöä tuottavia laitteita, kuten lämmittimiä, lämpöpattereita jne. 10. Jätä kompressorisyksikön ritilöiden ja seinien välille vähintään 30 cm etäisyys. 11. Muista, että esillä olevien tuotteiden ei tule työntyä ulos hyllyiltä tai ritilöiltä. 12. Jään muodostuminen haihduttimeen on epänormaalia ja johtuu ilman kosteudesta tai säilytettävistä tuotteista. Suorita sulatus: aseta tuotteet sulatuksen ajaksi astiaan, joka on jäähdytetty samaan lämpötilaan kuin laite, ja pysäytä kompressorit. Muuten kompressorit toimii jatkuvasti kuluttaen turhaan sähköä ja antaen heikon tuloksen. 13. Jos vitriiniä ei käytetä, jätä ovi auki vähintään 30 cm; tämä on erittäin tärkeää. 14. Älä pidä neonvaloa sytytettynä, jos jäähdytystä ei ole kytketty toimintaan.

! Tuottemme on tarkoitettu sisäkäyttöön - älä asenna toimitilan/liikkeen ulkopuolelle.

1. PAKKAUKSEN AVAUSOHJEET

PAHVIPAKKAUKSET 1a. Leikkaa ympäröivä teippi, poista laatikko yläkautta nostamalla.

PUUPAKKAUS 1b. Irrota naulat varovasti puupakkauksesta. 2. Aseta trukin haarukat laitteen ja kuormalavan tai laatikon väliin. 3. Nosta laite. 4. Irrota kuormalava tai laatikko. 5. Aseta laite tasaiselle vaakapinnalle. 6. Varmista, ettei pakkauksen sisälle jää mitään ennen sen hävittämistä. 7. Lajittele pakkausmateriaalit niiden koostumuksen mukaan pakkausten hävittämisen helpottamiseksi. (katso kuva 1).

2. KAHVA

1. Kahva löytyy laitteen sisällä olevasta pussista. 2. Kokoa kahva ja kiinnitä se kahdella ruuvilla, jotka ovat valmiina oven pielessä olevissa rei'issä; kiristä loppuun saakka. 3. Liitä muoviosa painamalla, kunnes se napsahtaa kiinni (katso kuva 2)

3. PYÖREÄT LASIHYLLYT *Malli PRISMA 400 TNV/PG.*

1. Pahvilaatikosta löytyvät hyllyt asetellaan vastaaville kannattimille. 2. Aseta peilihylly alimmaiseksi. (katso kuva 3).

4. RITILÄHYLLYT *malli PRISMA 400 TNV/PF PRISMA 400 TBS/PF*

1. Ritilät löytyvät laitteen sisäpuolelta, pohjasta. 2. Asenna ritilät vastaaviin kannattimiin, joiden korkeutta voidaan säätää (katso kuva 4).

5. SISÄLASIEN PUHDISTUS

1. Puhdista sisäosat ja lasit pehmeällä sienellä ja neutraalilla puhdistusaineella. 2. Kuivaa pehmeällä kankaalla.

6. ULKOPUOLEN PUHDISTUS

1. Käytä ulkopuolen puhdistuksessa samoja tuotteita kuin sisäpuolen puhdistuksessa.



7. LIITÄNTÄ SÄHKÖVERKKOON

1. Varmista, että sähköverkon jännite ja taajuus vastaavat laitteeseen kiinnitetyn kyltin (A) arvoja. 2. Varmista, että pistorasia on: **a)** *Varustettu maadoitusjohtimella.* **b)** *Soveltuu arvokyltissä ilmoitetulle nimellisvirralle.* **c)** *Varustettu IEC-standardien mukaisilla suojalaitteilla: - Differentiaalinen lämpömagneettikatkaisin (virtakatkaisin), jonka I_n = kyltin nimellisarvo. - Differentiaalikatkaisin, jonka herkkyyks on $I_d=30$ mA.* 3. Varmista, että ympäristössä ei ole räjähdysvaaraa (AD). 4. Laitteeseen asennettu virtajohto on: tyyppiä H05 VVF, joka soveltuu sisäkäyttöön. 5. Kytke pistoke pistorasiaan (älä käytä pienennys- tai haaroitusliittimiä). **HUOM:** jos laite on kuljetuksen tai varastoinnin aikana asetettu virheellisesti vaakatasoon tai käännetty ylösalaisin, anna laitteen olla oikeassa asennossa vähintään 3 tuntia ennen sähköön kytkemistä (katso kuva 5).

8. SÄÄTÖ

Laite on varustettu etuosaan sijoitetuilla säätölaitteilla. **Malli PRISMA 200-400 TNV/PF-TBS/PF**

1. Valokytin: Käytetään sisävalon sytyttämiseen. **2. Jäähdytyskytkin:** Käytetään jäähdytysjärjestelmän käynnistämiseen. **4. Lämpömittari:** Ilmoittaa laitteen sisälämpötilan. **Termostaatti:** Säättää laitteen sisälämpötilaa. **A)** Säädetty lämpötila saadaan näkyviin painamalla kerran näppäintä **5 "SET tai P"**. Säädettyä lämpötilaa voidaan muuttaa painamalla näppäintä **6 "UP"** tai näppäintä **7 "DOWN"**. **Malli PRISMA 400 TNV/PG:** **1. Pyörintäkytkin:** Käytetään pyörivien hyllyjen käynnistämiseen. **2. Valokytin:** Käytetään sisävalon sytyttämiseen. **3. Jäähdytyskytkin:** Käytetään jäähdytysjärjestelmän käynnistämiseen (katso kuva 6).

9. ASIANMUKAISEN TOIMINNAN TARKISTUS

TARKISTA, ETTÄ: **1.** Pistoke on kytketty pistorasiaan. **2.** Jäähdytyslaitteen kytkin on kytketty (vihreä valo palaa). **3.** Lämpömittari osoittaa tuotteille sopivaa arvoa. **4.** Laite ei ole alttiina auringonvalolle eikä heti laitteen yläpuolella ole voimakkaita laitteeseen kohdistuvia valoja. **5.** Ympäristön lämpötila ei ole yli +25°C Suht. kost. 60%, jolle laite on säädetty (ilmastoluokka 3). **HUOM:** Tuotteet on sijoitettava siten, että hyllyillä ei ole liikaa painoa ja tilaa jää riittävästi kylmän sisäilman kiertoa varten.

10. SISÄPUOLEN PUHDISTUS (JOKA 15. PÄIVÄ)

1. Kytke sähkö ohjeiden mukaisesti. **2.** Avaa ovi ja poista tuotteet. **3.** Puhdista seinät ja lisäosat veteen ja natriumbikarbonaattiin kostutetulla sienellä. Kuivaa huolellisesti.

11. SISÄLAMPPUJEN VAIHTAMINEN

1. Kytke sähkö ohjeiden mukaisesti. **2.** Irrota ylemmän lampunpitimen kiinnitysruuvit. **3.** Irrota ylempi lampunpidin loisteputkesta, jossa on läpinäkyvä suojus. **4.** Irrota putki alemmasta lampunpitimestä. **5.** Irrota läpinäkyvä suojaputki. **6.** Vaihda loisteputki. **7.** Aseta osat takaisin paikalleen toistamalla ohjeet päinvastaisessa järjestyksessä (katso kuva 7).

12. OVEN MAGNEETTISEN TIIVISTEEN VAIHTAMINEN

1. Avaa ovi. **2.** Ota kiinni tiivisteestä ja vedä se ulos oven profiilin urasta. **3.** Vaihda uusi tiiviste tilalle. Paina tiiviste huolellisesti koko pituudeltaan (katso kuva 8).



Handleiding van de operator:

- 1)Opening van de verpakking
- 2)Het handvat
- 3)De ronde glasplaten
- 4)De roosterplaten
- 5)Schoonmaak van de binnenkant
- 6)Schoonmaak van de buitenkant
- 7)Aansluiting op de elektrische stroom
- 8)De bediening
- 9)Controle van een normale werking
- 10)Schoonmaak binnenkant

- 11)Vervanging van de interne lampen
- 12)Vervanging van de magnetische dichting van de deur

Handleiding van de persoon belast met het onderhoud (blz. 51):

- 1)Schoonmaak van de koelinstallatie
- 2)schoonmaak van de binnenkant
- 3)Vervanging van een glaswand
- 4)Elektrisch schema, Schema koelinstallatie

⚠ WAARSCHUWINGEN (zie fig. 10)

Het is zeer belangrijk dat deze gebruiksaanwijzing bij de apparatuur bewaard wordt om deze in de toekomst, uit veiligheidsoverwegingen, te kunnen consulteren.

1. Dit apparaat mag alleen door volwassenen bediend worden. Laat niet toe dat kinderen ermee spelen of ermee knoeien. **2.** Het is verboden de karakteristieken van het apparaat negatief te veranderen of te wijzigen. **3.** De aansluiting van de elektriciteit moet uitgevoerd worden door een erkende elektriker of andere bevoegde persoon. **4.** Ga nooit zelf reparaties uitvoeren. Door ondeskundige reparaties kunnen ernstige schade en storingen veroorzaakt worden. **5.** Wend u voor technische hulp tot een bevoegde servicedienst. Gebruik alleen originele reserveonderdelen. **6.** Deze apparatuur is alleen geschikt voor het bewaren van levensmiddelen. **7.** De fabrikant van deze apparatuur wijst elke vorm van aansprakelijkheid af, indien deze veiligheidsinstructies niet in acht genomen worden. Bovendien behoudt zij zich het recht voor verbeteringen aan te brengen zonder dit vooraf te melden. **8.** Vermijd het dit apparaat rechtstreeks in de zon te installeren. **9.** Het apparaat niet in de buurt van warmtebronnen, zoals kachels, centrale verwarming, enz. installeren. **10.** Houd de ventilatieroosters van de compressorgroep tenminste 30 cm van de wand. **11.** Denk eraan dat de tentoongestelde producten niet buiten de omtrek van de schappen of roosters mogen uitsteken. **12.** Bij abnormale ijsvorming op de verdampers, veroorzaakt door de luchtvochtigheid of door de producten die gekoeld worden, wordt aangeraden de compressor uit te zetten en de waren, gedurende de tijd die nodig is voor het ontdooien, in een adequate op dezelfde temperatuur gekoelde plaats te zetten. Indien dit niet gebeurt, zal de compressor voortdurend werken met als gevolg onnodig energieverbruik en een lage prestatie. **13.** Als het apparaat uitgeschakeld is en niet wordt gebruikt, moet de deur minstens 30 cm open worden gelaten. **14.** Houd de neonverlichting niet ingeschakeld indien de koeling niet ingeschakeld is.

B

⚠ Onze producten zijn voor binnenshuis - niet installeren aan de buitenkant van lokalen/winkels.

1. OPENING VAN DE VERPAKKING

VERPAKKING IN KARTONNEN DOOS 1a. De verpakking losmaken, de doos naar boven toe uittrekken. **VERPAKKING IN HOUTEN KIST 1b.** De houten planken losmaken, hierbij op de spijkers letten. **2.** De vingers van de ophijsmachine tussen het toestel en de pallet of de kist steken. **3.** Het toestel opheffen. **4.** De pallet of de kist elimineren. **5.** Het toestel op een horizontale genivelleerde vlakke plaatsen. **6.** Kijk uit dat er niets in de verpakking achterblijft voordat u deze weggooit. **7.** Scheid de materialen op grond van de samenstelling om de verwerking ervan te vereenvoudigen (zie fig. 1).

2. HET HANDVAT

1. Het handvat bevindt zich in een gesloten zakje aan de binnenkant van het toestel. **2.** Het metalen gedeelte monteren met de twee schroeven die zich reeds in de openingen op het frame van de deur bevinden; goed vastdraaien. **3.** Boven het metaal het plastic gedeelte plaatsen en drukken tot aan de klik. (zie fig. 2).

3. DE RONDE GLASPLATEN Model PRISMA 400 TN/PG.

1. De platen, die in de kartonnen doos zitten, moeten op de steunen van de bijhorende kozijnstijlen geplaatst worden. **2.** Eerst de spiegelplank onderaan monteren (zie fig. 3).

4. DE ROOSTERPLATEN model PRISMA 400 TNV/PF PRISMA 400 TBS/PF

1. De roosters zijn op de bodem binnenin het apparaat gelegd. **2.** De roosters monteren door ze vast te klemmen in de desbetreffende steunen die in de hoogte geregeld kunnen worden (zie fig. 4).

5. SCHOONMAAK VAN DE BINNENKANT

1. De binnenkant en de glaswanden schoonmaken met een zachte spons en neutrale detergents.
2. Alles afdrogen met een zachte doek.

6. SCHOONMAAK VAN DE BUITENKANT

1. Dezelfde producten gebruiken die voor de binnenkant gebruikt werden.



7. AANSLUITING OP DE ELEKTRISCHE STROOM

1. Controleren of de spanning en de frequentie van het net overeenstemmen met die aangeduid op het plaatje (A) op het toestel. 2. Controleer of het stopcontact: **a) Uitgerust is met een aarding.** **b) Geschikt is voor de nominale stroom op het plaatje.** **c) Uitgerust is met de beveiligingen volgens de IEC normen:** - Stroomonderbreker (beter bekend als "tecko") met I_n =nominale waarde aangeduid op het plaatje, - Aardlekschakelaar met I_d gevoeligheid =30mA. 3. Controleer of er in de ruimte geen ontploffingsgevaar bestaat (AD). 4. De elektrische voedingskabel die aangesloten is op het toestel is: H05 VVF en is geschikt voor intern gebruik. 5. Steek de stekker in het stopcontact (geen driewegstekkers of verloopstukken gebruiken). **N.B.** Als het toestel tijdens het transport of de opslag verkeerdelijk is neergezet, dient u deze minstens 3 uur op de juiste stand te laten rusten, alvorens deze op het elektriciteitsnet aan te sluiten (zie fig. 5).

8. DE BEDIENING

Het toestel is uitgerust met bedieningsknoppen geplaatst op de voorkant. **PRISMA 200-400TNV/PF - TBS/PF:** 1. **Lichtschakelaar:** deze dient voor het aansteken van de binnenlichten. 2. **Schakelaar koeling:** deze dient om de koelinstallatie aan te zetten. 4. **Thermometer:** deze duidt de temperatuur aan de binnenkant van het toestel aan. **Thermostaat:** deze regelt de temperatuur aan de binnenkant van het toestel. **A)** Indien de toets 5 "SET of P" één keer wordt ingedrukt, biedt deze de mogelijkheid de ingestelde temperatuur te visualiseren, die vervolgens gewijzigd kan worden door te drukken op de toets 6 "UP" of op de toets 7 "DOWN". **Model PRISMA 400 TNV/PG:** 1. **Schakelaar rotatie:** deze dient om de draaiplateaus te activeren. 2. **Lichtschakelaar:** deze dient voor het aansteken van de binnenlichten. 3. **Schakelaar koeling:** deze dient om de koelinstallatie aan te zetten (zie fig. 6).

9. CONTROLE VAN EEN NORMALE WERKING

CONTROLEER DAT: 1. De stekker ingestoken is. 2. De schakelaar van de koelinstallatie ingeschakeld is (groen lichtje brandt). 3. De thermometer een temperatuur aanduidt die geschikt is voor de eetwaren. 4. Er geen zonnestralen of felle lampen op de toestel gericht zijn. 5. De omgevingstemperatuur niet boven de +25°C - R.V. 60% ligt, waarvoor het toestel geschikt is (Klimaatklasse 3). **N.B.** De goederen moeten adequaat verdeeld worden zonder een excessief gewicht op de schappen, waarbij men voldoende ruimte moet laten voor een goede circulatie van de koude lucht aan de binnenkant.

10. SCHOONMAAK BINNENKANT (IEDERE 2 WEKEN)

1. De voeding loskoppelen. 2. De deuren openen en de te bewaren goederen wegnemen. 3. De wanden en de accessoires schoonmaken met een spons bevochtigd met water en natriumbicarbonaat en zorgvuldig afdrogen.

11. VERVANGING VAN DE INTERNE LAMPEN

1. Schakel de elektrische voeding. 2. De schroeven voor de vasthechting van de bovenste lampenhouder losdraaien. 3. Verwijder de bovenste lampenhouder van de tl-buis met transparante bescherming. 4. Neem de buis uit de onderste lampenhouder. 5. Verwijder de transparante beschermbuis. 6. Vervang de tl-buis. 7. Breng alles in omgekeerde volgorde in de oorspronkelijke staat terug (zie fig. 7).

12. VERVANGING VAN DE MAGNETISCHE DICHTING VAN DE DEUR

1. De deur openen. 2. Met de handen de dichting vastgrijpen en uit de voeg in het profiel van de deur trekken. 3. De dichting met een nieuwe vervangen, en erop letten dat deze achtereenvolgend op heel de omtrek wordt gedrukt (zie fig.8).



Εγχειρίδιο χρήστη:

- 1)Ανοιγμα της συσκευασίας
- 2)Η Χειρολαβή
- 3)Γυαλίνα στρογγυλα ραφία
- 4)Τα διΧτυωτα ραφία
- 5)Καθαρισμος στα εσωτερικα τζαμια
- 6)Εξωτερικη καθαριότητα
- 7)Συνδεση στο ηλεκτρικο δικτυο
- 8)Ρυθμιση
- 9)Ελεγχος κανονικης λειτουργιας
- 10)Εσωτερικη καθαριότητα

- 1)Αντικατασταση των εσωτερικων λαμπτηρων
- 12)Αντικατασταση του μαγνητικου παρεμβυσματος πορτας

Εγχειρίδιο συντηρητή (Σελ. 51):

- 1)Καθαριότητα του συμπυκνωτη
- 2)Καθαριότητα του εξατμιστηρα
- 3)Αντικατασταση τζαμαριας
- 4)Σχέδιο ηλεκτρικών, Σχέδιο ψυκτικής εγκατάστασης

! ΠΡΟΣΟΧΗ (Βλέπε Εικ. 10)

Είναι πολύ σημαντικό να διατηρηθεί το παρόν φυλλάδιο οδηγιών μαζί με τον εξοπλισμό, για να το συμβουλευτείτε στο μέλλον για λόγους ασφάλειας.

1. Αυτή η συσκευή πρέπει να τίθεται σε λειτουργία μόνο από ενήλικα άτομα. Μην επιτρέπετε στα παιδιά να χρησιμοποιούν τους ρυθμιστές λειτουργίας ή να παίζουν με αυτό το προϊόν. **2.** Απαγορεύεται να παραποιείτε ή να αλλάζετε τα χαρακτηριστικά αυτής της συσκευής. **3.** Οι ηλεκτρικές εργασίες, που είναι απαραίτητες για την τοποθέτηση της συσκευής πρέπει να γίνονται μόνο από ειδικευμένους ηλεκτρολόγους ή από αρμόδια άτομα. **4.** Μην προσπαθήσετε να επισκευάσετε τη μηχανή μόνοι σας. Οι επισκευές, που γίνονται από μη αρμόδια άτομα μπορούν να προκαλέσουν βλάβες ή σοβαρές δυσλειτουργίες. **5.** Η βοήθεια για αυτό το προϊόν πρέπει να γίνεται από ένα αρμόδιο Κέντρο Τεχνικής Βοήθειας. Να χρησιμοποιείτε μόνο αυθεντικά ανταλλακτικά. **6.** Αυτή η συσκευή δεν είναι κατάλληλη για τη συντήρηση εμπορευμάτων, που δεν είναι τρόφιμα. **7.** Η κατασκευαστική εταιρεία αποποιείται κάθε ευθύνη σε περίπτωση, που δεν τηρήθηκαν οι οδηγίες για την πρόληψη ατυχημάτων. Επιπλέον διατηρεί το δικαίωμα να κάνει οποιαδήποτε αλλαγή χωρίς προειδοποίηση. **8.** Αποφεύγετε την εγκατάσταση της θηρίνας κατευθείαν στις ακτίνες του ήλιου. **9.** Μην προβείτε στην εγκατάσταση της συσκευής κοντά σε πηγές θερμότητας, όπως σόμπες, καλοριφέρ, κλπ. **10.** Κρατήστε με κατάλληλο τρόπο τις σχάρες εξαερισμού της μονάδας συμπίεσης μακριά από τοιχώματα σε ελάχιστη απόσταση 30 cm. **11.** Θυμηθείτε να μην εξέχουν τα εκτεθειμένα προϊόντα πέραν της περιμέτρου των ραφιών ή των σχαρών. **12.** Όταν δημιουργείται ανώμαλος σχηματισμός πάγου πάνω στον εξατμιστήρα (evaporator) ο οποίος προκλήθηκε εξαιτίας της υγρασίας του αέρα ή των προϊόντων προς ψύξη, συνιστάται η διακοπή του συμπιεστή και πρέπει να τοποθετήσετε το εμπόρευμα σε ειδικό κατεψυγμένο δοχείο με την ίδια θερμοκρασία για τον απαραίτητο χρόνο απόψυξης. Σε αντίθετη περίπτωση ο συμπιεστής θα λειτουργεί συνεχώς προκαλώντας περιττή κατανάλωση ηλεκτρικού ρεύματος και χαμηλή απόδοση. **13.** Εάν η συσκευή παραμένει σταματημένη και αμεταχείριστη είναι απαραίτητο να αφήσετε την πόρτα ανοιχτή για τουλάχιστον 30 cm. **14.** Μην θέτετε σε λειτουργία το φωτισμό από νέον εάν δεν έχει συνδεθεί το σύστημα κατάψυξης.

! Τα προϊόντα μας είναι για εσωτερικούς χώρους – η εγκατάσταση γίνεται εκτός χώρων / καταστημάτων.

1. ΑΝΟΙΓΜΑ ΤΗΣ ΣΥΣΚΕΥΑΣΙΑΣ

ΣΥΣΚΕΥΑΣΙΑ ΣΕ ΚΟΥΤΙ ΑΠΟ ΧΑΡΤΟΝΙ 1α. Κόψτε την ταινία, βγάλτε το κουτί προς τα πάνω.
ΣΥΣΚΕΥΑΣΙΑ ΣΕ ΕΥΛΙΝΟ ΚΙΒΩΤΙΟ 1β. Ξεκαρφώστε τα ξύλινα σανίδια, δίνοντας προσοχή στα καρφιά.
2. Τοποθετήστε τα πιρούνια του ανυψωτή μεταξύ της συσκευής και της παλέτας ή του κιβωτίου. **3.** Ανυψώστε τη συσκευή. **4.** Αφαιρέστε την παλέτα ή το κιβώτιο. **5.** Τοποθετήστε τη συσκευή σε μια επίπεδη επιφάνεια.
6. Προσέξτε να μην αφήσετε τίποτα στη συσκευασία, πριν την πετάξετε. **7.** Ξεχωρίστε τα υλικά συσκευασίας σύμφωνα με τη σύνθεσή τους, για να διευκολύνετε τη διάθεσή τους. (Βλέπε Εικ. 1)

2. Η ΧΕΙΡΟΛΑΒΗ

1. Η χειρολαβή βρίσκεται σε ένα φάκελο εντός της συσκευής. **2.** Τοποθετήστε τη βάση της χειρολαβής με τις δύο βίδες, οι οποίες βρίσκονται ήδη στις σπές επί του παραστάτη της πόρτας· ασφαλίστε σφιχτά. **3.** Τοποθετήστε το πλαστικό ένθετο, πιέζοντας μέχρι τον κρότο του μηχανισμού (βλέπε Εικ. 2).

3. ΓΥΑΛΙΝΑ ΣΤΡΟΓΓΥΛΑ ΡΑΦΙΑ Μοντέλο PRISMA 400 TNV/PG

1. Τα ραφία, τοποθετημένα στο χαρτοκιβώτιο, πρέπει να εισχωρούν στα στηρίγματα των ειδικών παραστατών
2. Εισάγετε αρχικά το ράφι καθρέφτη χαμηλά (βλέπε Εικ. 3).

4. ΤΑ ΔΙΧΤΥΩΤΑ ΡΑΦΙΑ Μοντέλο PRISMA 400 TNV/PF PRISMA 400 TBS/PF

1. Τα πλέγματα βρίσκονται στο εσωτερικό της συσκευής, στο βάθος. **2.** Μοντάρτε τα πλέγματα, αρθρώνοντάς τα στα ειδικά στηρίγματα, ρυθμιζόμενα σε ύψος (βλέπε εικ.4).

5. ΚΑΘΑΡΙΣΜΟΣ ΣΤΑ ΕΣΩΤΕΡΙΚΑ ΤΖΑΜΙΑ

1. Καθαρίστε τα εσωτερικά μέρη και τις τζαμαρίες, χρησιμοποιώντας ένα μαλακό σφουγγάρι και ουδέτερα καθαριστικά. **2.** Στεγνώστε με ένα μαλακό πανί

6. ΕΞΩΤΕΡΙΚΗ ΚΑΘΑΡΙΟΤΗΤΑ

1. Χρησιμοποιείτε τα ίδια προϊόντα, που χρησιμοποιείτε για την εσωτερική καθαριότητα.



7. ΣΥΝΔΕΣΗ ΣΤΟ ΗΛΕΚΤΡΙΚΟ ΔΙΚΤΥΟ

1. Βεβαιωθείτε ότι η τάση και η συχνότητα του δικτύου αντιστοιχούν με εκείνες, που φέρονται στην πινακίδα της συσκευής (Α). 2. Βεβαιωθείτε ότι η πρίζα της τροφοδότησης είναι: **α)** Εφοδιασμένη με έναν αγωγό γείωσης. **β)** Ιδανική για το ρεύμα, που φέρεται στην πινακίδα. **γ)** Εφοδιασμένη με προστασία, σύμφωνα με τα πρότυπα της IEC: - Διακόπτης μαγνητοθερμικός διαφορικός (κοινώς ασφάλεια) με I_n = τιμή, που φέρεται στην πινακίδα. - Διαφορικό με ευαισθησία $I_d=30$ mA. 3. Βεβαιωθείτε ότι το περιβάλλον δε βρίσκεται σε κίνδυνο έκρηξης (AD). 4. Το καλώδιο τροφοδότησης, που είναι συνδεδεμένο στη συσκευή είναι: H05 VVF ιδανικό για εσωτερικούς χώρους. 5. Εισάγετε το ρευματολήπτη (Αποφύγετε τη χρήση τριπλών πριζών και μειώσεων) **Σημειώστε:** Εάν η συσκευή κατά τη μεταφορά ή την αποθήκευση τοποθετήθηκε σε λάθος θέση, αφήστε τη να μείνει τουλάχιστον τρεις ώρες σε σωστή θέση πριν συνδέσετε την τροφοδότηση (βλέπε Εικ. 5).

8. ΡΥΘΜΙΣΗ

Η συσκευή διαθέτει χειριστήριο ρύθμισης τοποθετημένο μπροστά. **Μοντέλο PRISMA 200-400TNV/PF-TBS/PF:** 1. **Διακόπτης φωτός:** Χρησιμεύει για να ανάβει το εσωτερικό φως. 2. **Διακόπτης ψύξης:** Χρησιμεύει για να ανάβει την ψυκτική εγκατάσταση. 4. **Θερμόμετρο:** Δείχνει τη θερμοκρασία στο εσωτερικό της συσκευής. **Θερμοστάτης:** Ρυθμίζει τη θερμοκρασία στο εσωτερικό της συσκευής. **Α)** Πατώντας το κουμπί 5 « **SET ή P** » μια φορά θα εμφανιστεί η προκαθορισμένη θερμοκρασία, που μπορεί να αλλάξει με το κουμπί 6 « **UP** » ή το κουμπί 7 « **DOWN** ». **Μοντέλο PRISMA 400 TNV/PG:** 1. **Διακόπτης περιστροφής:** Χρησιμεύει για να θέσετε σε λειτουργία τα περιστρεφόμενα ράφια. 2. **Διακόπτης φωτός:** Χρησιμεύει για να ανάβει το εσωτερικό φως. 3. **Διακόπτης ψύξης:** Χρησιμεύει για να ανάβει την ψυκτική εγκατάσταση (βλέπε Εικ.6).

9. ΕΛΕΓΧΟΣ ΚΑΝΟΝΙΚΗΣ ΛΕΙΤΟΥΡΓΙΑΣ

ΕΛΕΓΞΤΕ ΟΤΙ: 1. Το βύσμα είναι συνδεδεμένο. 2. Ο διακόπτης της ψυκτικής εγκατάστασης είναι ενεργοποιημένος με το πράσινο φως αναμμένο. 3. Το θερμόμετρο δείχνει μια τιμή κατάλληλη για τα εμπορεύματα. 4. Δεν υπάρχει ακτινοβολία ηλίου ή προβολέων υψηλής ισχύος άμεσα επί της συσκευής. 5. Η θερμοκρασία του περιβάλλοντος δεν υπερβαίνει τους $+25^{\circ}\text{C}$ - U.R. 60%, για την οποία η συσκευή είναι ικανή (Κλιματική τάξη 3). **Σημειώστε:** Το εμπόρευμα διανέμεται κατάλληλα, χωρίς υπερβολικό βάρος επί των ραφιών, αφήνοντας χώρους για την καλή εσωτερική κυκλοφορία του κρύου αέρα.

10. ΕΣΩΤΕΡΙΚΗ ΚΑΘΑΡΙΟΤΗΤΑ (ΚΑΘΕ ΔΕΚΑΠΕΝΤΕ ΗΜΕΡΕΣ)

1. Αφαιρέσατε την τροφοδοσία όπως περιγράφεται. 2. Ανοίξτε την πόρτα και αφαιρέστε το εμπόρευμα υπό διατήρηση. 3. Καθαρίστε τα τοιχώματα και τα εξαρτήματα με ένα υγρό σφουγγάρι με νερό και λίγο διττανθρακικό νάτριο και στεγνώστε προσεκτικά.

11. ΑΝΤΙΚΑΤΑΣΤΑΣΗ ΤΩΝ ΕΣΩΤΕΡΙΚΩΝ ΛΑΜΠΤΗΡΩΝ

1. Αφαιρέσατε την τροφοδοσία όπως περιγράφεται. 2. Ξεβιδώστε τις βίδες στερέωσης του άνω ντουί λάμπας. 3. Αφαιρέστε το άνω ντουί λάμπας από τον λαμπτήρα φθορισμού με το διαφανές προστασίας. 4. Αποτραβήξτε το σωλήνα από το κάτω ντουί λάμπας. 5. Αφαιρέστε το διαφανή σωλήνα προστασίας. 6. Αντικαταστήστε το λαμπτήρα φθορισμού. 7. Επαναφέρατε όλα τα πράγματα κατά την αντίστροφη σειρά (Βλέπε Εικ.7).

12. ΑΝΤΙΚΑΤΑΣΤΑΣΗ ΤΟΥ ΜΑΓΝΗΤΙΚΟΥ ΠΑΡΕΜΒΥΣΜΑΤΟΣ ΠΟΡΤΑΣ

1. Ανοίξτε την πόρτα. 2. Κρατήστε με τα χέρια το παρέμβυσμα και βγάλτε το από την άρθρωση στο προφίλ της πόρτας. 3. Αντικαταστήστε με νέο παρέμβυσμα, φροντίζοντας να πιέσετε διαδοχικά καθόλη την περίμετρο (βλέπε Εικ.8).



Pokyny pro uživatele:

- 1) Otevření obalu
- 2) Madlo
- 3) Skleněné police kulaté
- 4) Vnitřní rošty
- 5) Čištění vnitřních skel
- 6) Čištění zvnějšku
- 7) Zapojení do elektrické sítě
- 8) Regulace
- 9) Kontrola správného fungování
- 10) Čištění vnitřního prostoru

- 11) Výměna žárovky vnitřního osvětlení
- 12) Výměna magnetického těsnění dvířek

Pokyny pro údržbu (str. 52):

- 1) Čištění kondenzátoru
- 2) Čištění výparníku
- 3) Výměna skleněného panelu
- 4) Schéma chladicího systému a elektrického zapojení

! UPOZORNĚNÍ (viz obr.10)

Z bezpečnostních důvodů je velmi důležité, aby tento návod s pokyny pro použití byl uložený v blízkosti zařízení a dostupný pro případné prostudování.

1. Toto zařízení mohou obsluhovat jen dospělé osoby. Nedovolte dětem, aby se dotýkaly ovládacích prvků nebo si s zařízením hrály. **2.** Je zakázáno poškozovat či měnit vlastnosti zařízení. **3.** Zapojení do elektrické sítě při instalování zařízení může provádět jen kvalifikovaný elektrikář nebo jiná povolovaná osoba. **4.** Nikdy se nepokoušejte zařízení opravovat sami. Opravy prováděné nezkušenou osobou mohou přivodit poškození nebo závažné poruchy v fungování zařízení. **5.** Opravy tohoto zařízení mohou provádět výhradně autorizovaná střediska pro technickou asistenci. Používejte jen originální náhradní díly. **6.** Zařízení není vhodné pro uskladnění jiného zboží než potravinového. **7.** Výrobce odmítá jakoukoli zodpovědnost za nedodržování těchto bezpečnostních norem. Výrobce si vyhrazuje právo na provádění jakýchkoli změn za účelem zlepšení výrobku bez předchozího upozornění. **8.** Zařízení nesmí být instalováno venku, vystavené dešti nebo přímým slunečním paprskům. **9.** Neinstalujte zařízení v blízkosti zdrojů tepla jako jsou kamna, radiátory apod. **10.** Mřížky ventilace kompresorové jednotky musí být vzdálené od stěny nejméně 30 cm. **11.** Uložené potraviny ukládejte tak, aby nepřesahovaly okraj polic nebo roštů. **12.** Pokud by z důvodu vlhkosti vzduchu nebo z uložených potravin docházelo k přílišnému vytváření ledu na výparníku, doporučujeme zastavit kompresor po dobu potřebnou k odmrazení a mezitím uložit zboží do jiného chlazeného prostoru o stejné teplotě. V opačném případě by kompresor pokračoval v nepřetržitém chodu, což by mělo za následek zbytečné plýtvání elektrické energie a nedostatečný výkon zařízení. **13.** Pokud vitrínu vypnete a nebudete ji po určitou dobu používat, nechte dvířka otevřená alespoň 30 cm. **14.** Nenechávejte zapnuté neónové osvětlení bez zapojeného chlazení.

! Naše výrobky jsou určeny pro vnitřní prostory. Neinstalujte je venku před podnikem/obchodem.

1. OTEVŘENÍ OBALU

KARTONOVÁ KRABICE 1a. Rozřízněte stahovací pásku a vytáhněte krabici směrem nahoru.

DŘEVĚNÁ BEDNA 1b. Rozmontujte dřevěné desky, dejte přitom pozor na hřebíčky. **2.** Zasuňte vidlice zdvihacího prostředku mezi zařízení a paletu nebo bednu. **3.** Nadzdvihněte zařízení. **4.** Odsuňte paletu nebo bednu. **5.** Položte zařízení na vodorovnou plochu. **6.** Před vyhozením obalového materiálu zkontrolujte, zda je prázdný. **7.** Rozdělte obalový materiál podle složení, abyste usnadnili jeho likvidaci (viz obr.1).

2. MADLO

1. Madlo se nachází v sáčku uvnitř zařízení. **2.** Přimontujte kovovou část madla pomocí dvou šroubků, které jsou již vloženy v otvorech na zárubni dvířek, a pevně utáhněte. **3.** Nasadte plastovou část madla na kovový díl a zaklapněte (viz obr. 2).

3. SKLENĚNÉ POLICE KULATÉ *modely PRISMA 400 TNV/PG*

1. Police jsou uloženy v krabici. Vsuňte je do podpěrek na příslušných sloupcích. **2.** Nejdříve připevněte zrcadlovou polici dole. (viz obr. 3).

4. VNITŘNÍ ROŠTY *modely PRISMA 400 TNV/PF PRISMA 400 TBS/PF*

1. Rošty jsou uloženy uvnitř na dně zařízení. **2.** Instalujte rošty na příslušné podpěry, jejichž výšku lze podle potřeby nastavit (viz obr. 4).

5. ČIŠTĚNÍ VNITŘNÍCH SKEL

1. Vyčistěte vnitřní prostor a skla měkkou houbou za pomoci neutrálního čistícího prostředku. **2.** Osušte měkkým hadrem.

6. ČIŠTĚNÍ ZVNĚJŠKU

1. Používejte stejné prostředky jako při čištění vnitřního prostoru.



7. ZAPOJENÍ DO ELEKTRICKÉ SÍTĚ

1. Zkontrolujte, zda napětí a kmitočet v síti odpovídají údajům na štítku zařízení (A). 2. Zkontrolujte, zda je síťová zásuvka: **a)** vybavena vodičem pro uzemnění, **b)** vhodná pro jmenovitý proud, uvedený na štítku, **c)** vybavena ochranou podle norem IEC: - Magneto-tepelný spínač (ochranný spínač) s hodnotou $I_n =$ jmenovitá hodnota uvedená na štítku.- Diferenciální vypínač s citlivostí $I_d = 30$ mA. 3. Ověřte, zda v prostředí nehrozí nebezpečí výbuchu (AD). 4. Kabel zařízení je typu H05 VVF pro uzavřené prostory. 5. Zapojte do síťové zásuvky (nepoužívejte rozdvojky ani redukce). **POZN.:** Pokud během přepravy nebo uskladnění bylo zařízení omylem položeno vodorovně nebo dnem nahoru, nechte je před zapojením do sítě alespoň 3 hodiny stát ve svislé poloze (viz obr. 5).

8. REGULACE

Zařízení je na přední straně opatřeno ovládači pro regulování funkcí. **Model PRISMA 200-400TNV/PF-TBS/PF** 1. **Vypínač osvětlení:** pro zapnutí vnitřního osvětlení. 2. **Vypínač chlazení:** pro zapnutí chladicího zařízení. 4. **Teploměr:** ukazuje teplotu uvnitř zařízení. **Termostat:** reguluje teplotu uvnitř zařízení. **A)** Stisknutím tlačítka 5 "SET" nebo "P" (jedno stisknutí) lze zobrazit nastavenou teplotu. Teplotu lze měnit tlačítky 6 "UP" nebo 7 "DOWN". **Model PRISMA 400 TNV/PG :** 1. **Spínač otáčení:** pro spuštění otáčení polic. 2. **Vypínač osvětlení:** pro zapnutí vnitřního osvětlení. 3. **Vypínač chlazení:** pro zapnutí chladicího zařízení (viz obr. 6).

9. KONTROLA SPRÁVNÉHO FUNGOVÁNÍ

PROVEĎTE NÁSLEDUJÍCÍ KONTROLU: 1. Zástrčka je správně zasunutá do sítě. 2. Vypínač chlazení je zapnutý (zelené světlo svítí). 3. Teploměr ukazuje teplotu vhodnou pro uskladnění zboží. 4. Na zařízení nedosahují přímé sluneční paprsky či vysoce výkonná svítidla. 5. Teplota prostředí nepřesahuje +25°C a relativní vlhkost je 60% - hodnoty, pro které je zařízení určeno (klimatická třída 3). **POZN.:** Zboží ve vnitřním prostoru je rovnoměrně uložené, je respektována nosnost polic a studený vzduch může uvnitř dobře cirkulovat.

10. ČIŠTĚNÍ VNITŘNÍHO PROSTORU (KAŽDÉ 2 TÝDNY)

1. Odpojte od elektrické sítě. 2. Otevřete dvířka a vyjměte chlazené zboží. 3. Očistěte stěny a příslušenství vlhkou houbou s trochou bikarbonátu sodného a důkladně osušte.

11. VÝMĚNA ŽÁROVKY VNITŘNÍHO OSVĚTLENÍ

1. Odpojte zařízení od elektrické sítě. 2. Vyšroubujte šrouby horní objímky. 3. Odpojte horní objímku od zářivky spolu s průhledným krytem. 4. Vytáhněte zářivku ze spodní objímky. 5. Odejměte průhledný kryt. 6. Vyměňte zářivku. 7. Instalujte novou žárovku opačným způsobem (viz obr.7).

12. VÝMĚNA MAGNETICKÉHO TĚSNĚNÍ DVÍŘEK

1. Otevřete dvířka. 2. Uchopte rukama těsnění a vytáhněte je ze sedla v profilu dvířek. 3. Nasadte těsnění nové a zatlačte je postupně po celém obvodu dvířek (viz obr. 8).



Kasutusjuhend:

- 1) Pakendi avamine
- 2) Käepide
- 3) Ümmargused klaasriiulid
- 4) Restriiulid
- 5) Sisemiste klaaside puhastamine
- 6) Puhastamine väljastpoolt
- 7) Elektriühendused
- 8) Reguleerimine
- 9) Hea töökorra kontrollimine
- 10) Sisepuhastus

- 11) Sisevalgustuse lampide vahetamine
- 12) Ukse magnetihendi vahetamine

Hooldusjuhend (Lk 52):

- 1) Kondensaatori puhastamine
- 2) Aurusti puhastamine
- 3) Klaasi vahetamine
- 4) Külmutusseadme skeem ja elektriskeem

⚠ HOIATUSED (vt Joon. 10)

Turvalisuse huvides on väga oluline, et seda juhendit hoitaks seadme juures käepärast edasiseks konsulteerimiseks.

1. Käesoleva seadmega võivad töötada ainult täiskasvanud inimesed. Mitte lubada lastel juhtnuppe puutuda ega nendega mängida. 2. On keelatud muuta seadme tehnilisi omadusi. 3. Seadme paigaldamisel vajalikud elektritööd peab teostama kvalifitseeritud elektrik või asjatundja. 4. Mitte kunagi püüda seadet ise parandada. Asjatundmatute isikute poolt teostatud parandused võivad põhjustada kahjustusi või raskeid avarisiid. 5. Käesoleva seadme hooldustöid peab teostama volitatud Tehnilise hoolduse keskus. Kasutada ainult originaalseid varuosi. 6. Seade on mõeldud ainult toiduainete säilitamiseks ja ei sobi muude kaupade hoidmiseks. 7. Tootja ei vastuta, kui käesolevaid ohutusnõudeid ei järgita. Tootja jätab endale õiguse teha muudatusi seadme arendamise eesmärgil ette teatamata. 8. Seadet ei tohi paigaldada väliskeskonda vihma ja otsese päikese kiirguse kätte. 9. Mitte paigaldada seadet soojusallikate, nagu ahjude, radiaatorite jne lähedusse. 10. Paigaldada kompressorigrupi ventilatsioonirestid seinast vähemalt 30 cm kaugusele. 11. Pöörata tähelepanu, et mitte asetada tooteid väljaulatuvalt üle riulite või restide äärte. 12. Kui täheldatakse ebatavalist jää teket aurustil õhuniiskuse või külmutatavate toodete tõttu, soovitage kompressori peatada, asetades kauba seadme lahti sulatamise ajaks spetsiaalsesse samale temperatuurile jahutatud mahutisse; vastasel korral töötab kompressor pidevalt ebatõhusalt, tarbides asjatult elektrienergiat. 13. Kui vitriinkapp seisab ja seda kasutada, tuleb kindlasti jätta uks lahti vähemalt 30 cm avaga. 14. Ärge jätke valgustust / neonlampi põlema, kui jahutus ei ole sisse lülitatud".

EE

⚠ Meie tooted on mõeldud kasutamiseks siseruumides – palume neid mitte paigaldada väljapoole ruume/ärihooneid.

1. PAKENDI AVAMINE

PAPPKASTI PAKEND 1a. Lõigata kinnitusriba katki, tõsta kast üles ja võtta ribad ära. **PUITKASTI PAKEND 1b.** Tõmmata naelad ettevaatlikult puitlaudadest välja. 2. Asetada kahveltõstuki harud seadme ja kaubaaluse või kasti vahele. 3. Tõsta seade üles. 4. Eemaldada kaubaalus või kast. 5. Asetada seade tasasele, horisontaalsele pinnale. 6. Enne pakendi ära viskamist veenduda, et see on tühi. 7. Sorteerida pakkematerjalid koostise järgi lihtsustamaks jäätmekäitlust. (vt Joon. 1).

2. KÄEPIDE

1. Käepide on seadme sees kotis. 2. Panna käepideme alus kokku ja kinnitada see kruvidega, mis asuvad juba ukseposti avades; keerata kruvid kõvasti kinni. 3. Asetada sisselükatav plastikosa käepideme peale, surudes seda, kuni see läheb klõpsti paika (Vt Joon.2).

3. ÜMMARGUSED KLAASRIIULID *model PRISMA 400 TNV/PG*

1. Pappkastis olevad riulid paigaldatakse spetsiaalsete postide riulikanduritesse. 2. Paigaldada kõigepealt peegliga riul alla. (vt Joon.3).

4. RESTRIIULID *model PRISMA 400 TNV/PF PRISMA 400 TBS/PF*

1. Restid on seadme sees põhjal. 2. Paigaldada restid sisestades need ettenähtud tugeledele, mis on kõrguses reguleeritavad (vt Joon. 4).

5. SISEMISTE KLAASIDE PUHASTAMINE

1. Puhastada sisemisi osi ja klaaspaneeli niiske käsna ja neutraalse pesuvahendiga. 2. Kuivatada pehme lapiga.

6. PUHASTAMINE VÄLJASTPOOLT

1. Klaaspaneelide puhastamisel kasutada samu tooteid, millega puhastatakse seestpoolt.



7. ELEKTRIÜHENDUSED

1. Veenduda, et elektrivõrgu pinge ja sagedus vastavad seadmele kinnitatud andmesildil (A) märgitud väärtustele. 2. Veenduda, et elektripistikupesa on: **a)** varustatud maandusjuhtmega. **b)** sobiv andmesildil märgitud nimivooluga. **c)** varustatud kaitsega vastavalt IEC kaitseklassi standarditele: - residuaalvoolu magnet-termokaitseüliti (tavaliselt päästelüliti), mille $I_n =$ andmesildil märgitud nimiväärtus. - Diferentsiaalse tundlikkusega $I_d = 30 \text{ mA}$. 3. Kontrollida, et keskkond ei ole plahvatusohtlik (AD). 4. Seadmele paigaldatud ühendusjuhe H05 VVF on mõeldud kasutamiseks siseruumides. 5. Ühendada pistik pistikupessa (mitte kasutada kolmikpistikupesa ega siirdmikke). **N.B.:** Kui transpordi või ladustamise ajal on seade ekslikult asetatud küljele või põhi ülespidi, jätta seade enne elektrivõrku ühendamist vähemalt 3 tunniks õiges asendis seisma. (vt Joon. 5).

8. REGULEERIMINE

Seade on varustatud juhtnuppudega seadme esiosas. **Mudel PRISMA 200-400TNV/PF-TBS/PF:**

1. Valgustuslüliti: kasutatakse sisevalgustuse lampide põlema panemiseks. **2. Külmutuslüliti:** kasutatakse külmutusseadme sisse lülitamiseks. **4. Termomeeter:** näitab seadme sisetemperatuuri. **Termostaat:** reguleerib temperatuuri seadme sees. **A) Klahvi 5 "SET" või "P"** ühekordsel vajutamisel ilmub seadistatud temperatuur, mida saab muuta, vajutades Klahvi **6 "UP"** või Klahvi **7 "DOWN"**.

Mudel PRISMA 400 TNV/PG: **1. Pöörlemisnupp:** kasutatakse plaatide pöörlema panemiseks. **2. Valgustuslüliti:** kasutatakse sisevalgustuse lampide põlema panemiseks. **3. Külmutuslüliti:** kasutatakse külmutusseadme sisse lülitamiseks (vt Joon. 6).

9. HEA TÖÖKORRA KONTROLLIMINE

KONTROLLIDA, ET: 1. Pistik on pistikupesas. 2. Külmutusseadme lüliti on sisse lülitatud (roheline tuli põleb). 3. Termomeeter näitab kaupadele sobivat temperatuuri. 4. Seade ei asu otseses päikesekiirguses ega suure võimsusega lampide valguses. 5. Toatemperatuur ei ületa $+25^\circ\text{C}$ suhteline niiskus 60%, mis on seadme ettenähtud töötingimused (Kliimaklass 3). **NB:** Kaup tuleb asetada korralikult riuleid üle koormamata ning jättes ruumi heaks jaheda õhu ringluseks seadme sees.

10. SISEPUHASTUS (IGA KAHE NÄDALA TAGANT)

1. Lülitada elektritoide välja. 2. Avada uks ja võtta säilitatav kaup välja. 3. Puhastada seinad ja lisatarvikud veega niisutatud käsna ja vähese söögisoodaga ja kuivatada hoolikalt.

11. SISEVALGUSTUSE LAMPIDE VAHETAMINE

1. Lülitada elektritoide välja. 2. Keerata ülemise lambipesa kinnituskruidid lahti. 3. Võtta ülemine lambipesa läbipaistva kaitsekattega fluorestsentslambilt ära. 4. Võtta toru alumisest lambipesast välja. 5. Võtta läbipaistev kaitsetoru ära. 6. Vahetada fluorestsentsstoru välja. 7. Paigaldada kõik osad tagasi, toimides vastupidises järjekorras (vt Joon.7).

12. UKSE MAGNETTIHENDI VAHETAMINE

1. Teha uks lahti. 2. Võtta kätega tihendist kinni ja tõmmata see ukseraami seest välja. 3. Asendada uue tihendiga, surudes selle hoolikalt paigale järkjärgult kogu ukseraami ulatuses (vt Joon.8).



Instrukcija operatoram:

- 1)Iepakojuma atvēršana
- 2)Rokturis
- 3)Apaļie stikla plaukti
- 4)Iekšpuses restītes
- 5)Iekšējās nodaļas tīrīšana
- 6)Ārējā korpusa tīrīšana
- 7)Pieslēgšana elektroenerģijas tīklam
- 8)Noregulēšana
- 9)Pareizas funkcionēšanas pārbaude
- 10)Iekšpuses tīrīšana

- 11)Iekšpusē spuldžu nomainīšana
- 12)Durvju magnētiskās starplikas nomaiņa

Instrukcija tehniskās apkopes darbiniekam (52.lpp):

- 1)Kondensatora tīrīšana
- 2)Iztvaicētāja tīrīšana
- 3)Stikla nomainīšana
- 4)Saldēšanas ierīces shēma un elektriskā shēma

⚠ UZMANĪBU (skat. 10. att.)

Ir ļoti svarīgi, lai dotā instrukcija glabātos kopā ar iekārtu turpmāk sekojošajām konsultācijām drošības tehnikas ziņā.

1. Doto iekārtu drīkst iedarbināt tikai pieaugušie. Bērniem vajadzētu noliegt operēt ar un vadības pogām un rokturiem, vai spēlēt ar iekārtu. 2. Ir aizliegts izmainīt vai modificēt iekārtas īpašības. 3. Elektrotehnisko daļu, kas ir saistīta ar iekārtas instalāciju, drīkst veikt kvalificētam speciālistam elektriķim, vai kompetentam speciālistam. 4. Nekādā gadījumā nav pieļaujams iekārtu remontēt patstāvīgi. Remontdarbi, ko ir veicis nekvalificēts personāls, var radīt nopietnus bojājumus un funkcionēšanas problēmas. 5. Tehniskā palīdzība, attiecībā uz iekārtu, ir jāveic autorizētam tehniskās apkopes centram. Jāizmanto tikai oriģinālas rezerves daļas. 6. Iekārta nav piemērota jeb kādu produktu glabāšanai, kas nav pārtikas produkti. 7. Ražotāju uzņēmums neuzņemas nekādu atbildību gadījumā, ja netiek ievērotas minētās drošības normas. Tas pats attiecas arī uz modifikācijas veikšanas tiesībām, iekārtas uzlabošanas nolūkos, kas veikts bez iepriekšējās ražotāja informēšanas. 8. Iekārtu nedrīkst uzstādīt ārpus telpas, kur iespējama lietus vai tiešu saules staru iedarbība. 9. Aizliegts iekārtu uzstādīt siltumenerģijas avotu tuvumā pie krāsnīm, elektriskajiem sildītājiem utt. 10. Kompresijas grupas ventilācijas restēm ir jāatrodas ne mazāk kā 30 cm no sienas. 11. Produktus nedrīkst novietot tā, lai tie atrastos ārpus restīšu perimetram. 12. Uz iztvaicētāja sakrājoties pārāk lielam daudzumam ledus augstas gaisa vai produktu mitruma pakāpes rezultātā - ieteicams apturēt kompresoru, novietot produktus pietiekami atdzesētā līdz līdzīgai temperatūrai vietā, un veikt atkausēšanu; pretējā gadījumā ilglaicīga kompresora funkcionēšana radīs pārāk lielu elektroenerģijas patēriņu un pazeminās lietderības koeficientu. 13. Ja vitrīna kādu laiku netiek izmantota, tās durtiņas uz šo laiku nepieciešams atstāt atvērtas - ne mazāk kā 30 cm. 14. Neturēt ieslēgtu neona apgaismojumu, ja nav ieslēgta atdzesēšana.

⚠ Mūsu produkti paredzēti tikai iekšējai lietošanai – neinstalēt ārpus uzņēmuma/veikala telpām.

1. IEPAKOJUMA ATVĒRŠANA

IEPAKOJUMS KARTONA KĀRBĀ 1a. Pārgriezt virvi, noņemt kārbu, pavelkot to uz augšu.

IEPAKOJUMS KOKA KASTĒ. 1b. Izņemt naglas no koka dēļiem, īpašu uzmanību pievēršot naglām.

2. Ievietot pacēlēja dakšas-spīles starp iekārtu un paleti vai kastī. 3. Pacelt iekārtu. 4. Noņemt paleti vai kastī. 5. Novietot iekārtu uz līdzenas horizontālas virsmas. 6. Pirms iepakojuma izmešanas pārliecinieties, vai tajā nekas nav palicis. 7. No iepakojuma jāizņem visi priekšmeti - darba atvieglošanai vislabāk to izdarīt atbilstoši montāžas secībai (skat. 1. att.).

2. ROKTURIS

1. Rokturis atrodas iekārtas iekšpusē aploksnē. 2. Nostiprināt rokturu pamatni ar divām skrūvēm, kas jau atrodas durvju atbalsta atverēs, tās cieši ieskrūvējot. 3. Ieliktni plastmasas ieliktni un nostiprināt to, nospiežot līdz klikšķim (skat. 2. att.).

3. APAĻIE STIKLA PLAUKTI *modelim PRISMA 400 TNV/PG*

1. Plauktus, kas atrodas kartona kastē, uzvelk uz attiecīgajiem vertikālajiem balstiem. 2. Vispirms jāuzstāda apakšējo spoguļplauktu. (skat. 3. att.)

4. IEKŠPUSES RESTĪTES *modelim PRISMA 400 TNV/PF PRISMA 400 TBS/PF*

1. Redelītes atrodas iekārtas iekšpusē, pašā apakšā. 2. Uzstādiet redelītes, novietojot tās uz pretējiem balstiem, kuru augstumu var regulēt (skat. 4. att.).

5. IEKŠĒJAS NODAĻAS TĪRĪŠANA

1. Notīrīt iekšējās detaļas un stiklotās daļas ar mīkstu sūkli un neitrāliem mazgāšanas līdzekļiem.
2. Rūpīgi noslaucīt ar mīkstu audumu.

6. ĀRĒJĀ KORPUSA TĪRĪŠANA

1. Jāizmanto tie pasi līdzekļi kā iekšējās nodaļas tīrīšanai.



7. PIESLĒGŠANA ELEKTROENERĢIJAS TĪKĻAM

1. Jāpārlicinās, vai elektroenerģijas tīkla spriegums un strāvas frekvence atbilst datiem, kas norādīti uz aprīkojuma plāksnītes (A). 2. Jāpārlicinās, vai rozete ir **a) aprīkota ar attiecīgu zemējumu, b) piemērota uz plāksnītes norādītajiem strāvas parametriem, c) aprīkota ar nepieciešamo aizsardzību atbilstoši IEC normatīviem: magnētiski- termisks diferenciāls slēdzis (vairākumā gadījumu izglābj dzīvību) ar "In" = attiecīgā tabulā norādīts lielums. - Diferenciators ar jutīgumu $I_d = 30 \text{ mA}$. 3. Jāpārlicinās, ka telpa nav iespējama sprādziena draudu (AD). 4. Jāpārlicinās, ka iekārtas pieslēdzams energoapgādes vads ir H05 VVF, kas ir piemērots iekšējām. 5. Jāievieto kontaktdakša rozetē (nedrīkst izmantot trejgabalus vai reduktorus). **Piezīme:** ja pārvadāšanas vai uzglabāšanas laikā iekārta atradās nepareizā stāvoklī, pirms pieslēgšanas elektroenerģijas tīklam to jānovieto pareizā stāvoklī un vismaz 3 stundas uzglabāt šādā stāvoklī (skat. 5. att.).**

8. NOREGULĒŠANA

Iekārta ir aprīkota ar kontroles slēdzītiem, kas atrodas priekšpusē. **Modelis PRISMA 200-400TNV/PF-TBS/PF** 1. **Gaismas slēdzis:** lai ieslēgtu iekšējo apgaismojumu. 2. **Saldēšanas ierīces slēdzis:** lai ieslēgtu saldēšanas ierīci. 4. **Termometrs:** norāda iekārtas iekšpusē temperatūru. **Termostats:** regulē iekārtas iekšpusē temperatūru. **A)** piespiežot taustiņu **5 "SET vai P"** (tikai vienreiz) tiek uzrādīta tilpnē uzstādītā temperatūra (uz displeja), vairākas reizes piespiežot taustiņu **6 "UP"**, tiek panākta temperatūras paaugstināšanās, savukārt, piespiežot taustiņu **7 "DOWN"**, tiek panākta temperatūras pazemināšanās. **Modelis PRISMA 400 TNV/PG:** 1. Rotācijas slēdzis: lai iedarbinātu plauktu rotāciju. 2. Gaismas slēdzis: lai ieslēgtu iekšējo apgaismojumu. 3. Saldēšanas ierīces slēdzis: lai ieslēgtu saldēšanas ierīci (skat.6.att.)

9. PAREIZAS FUNKCIONĒŠANAS PĀRBAUDE

PĀRbaudiet, vai: 1. Iekārta ir ieslēgta, kontaktdakša iesprausta. 2. Saldēšanas ierīces slēdzis ir ieslēgts un zaļā indikatora spuldzīte deg. 3. Iekšpusē temperatūra ir piemērota produktu uzglabāšanai. 4. Iekārta nav novietota tiešajos saules vai spēcīgā ārējā apgaismojuma staros. 5. Telpu temperatūra nepārsniedz pieļaujamās robežas, kas paredzētas teicamai iekārtas darbībai: $+25^{\circ}\text{C}$ - 60% gaisa mitrums (klimatiskā klase 3). **Ievērojiet:** produktiem jābūt pareizi izvietotiem, nepārsniedzot atļauto svaru, ir nodrošināta piemērota ventilācija, lai svaigs gaiss var brīvi cirkulēt.

10. IEKŠPUSES TĪRĪŠANA (IK PĒC 15 DIENĀM)

1. Izslēdziet iekārtu. 2. Atveriet durtiņas un izņemiet visus tajā uzglabātos produktus. 3. Nomazgājiet iekārtas tilpni ar mīkstu sūkli, kas samērcēts ūdenī, kuram nedaudz pievienota soda, tad rūpīgi noslaukiet sausu.

11. IEKŠPUSES SPULDŽU NOMAINĪŠANA

1. Izslēdziet iekārtu. 2. Atskrūvējiet caurspīdīgo spuldžu aizsardzības plafonu skrūves. 3. Izvelciet dienas gaismas spuldžu aizsarga plafonus. 4. Pagrieziet dienas gaismas spuldzi. 5. Izņemiet to. 6. Nomainiet dienas gaismas spuldzi pret jaunu. 7. Uzstādiet visu atpakaļ savās vietās pretēji iepriekš aprakstītajai secībai (skat.7. att.).

12. DURVJU MAGNĒTISKĀS STARPLIKAS NOMAIŅA

1. Jāatver durvis. 2. Cieši jāsatver starplika ar rokām un jāizvelk tā no durvju profila. 3. Jānomaina pret jaunu starpliku, cieši un secīgi piespiežot to pa visu durvju perimetru (skat.8. att.).



Operatoriaus vadovas:

- 1)Pakuotės atidarymas
- 2)Rankena
- 3)Apvalios stiklo lentynos
- 4)Grotelių pavidalo lentynos
- 5)Stiklinių paviršių valymas viduje
- 6)Išorės valymas
- 7)Pajungimas prie elektros tinklo
- 8)Reguliavimas
- 9)Veikimo tinkamumo patikrinimas
- 10)Vidaus valymas

- 11)Vidaus lempų keitimas
- 12)Magnetinės durų tarpinės keitimas

Techninio aptarnavimo darbuotojo vadovas (53 p.):

- 1)Kondensatoriaus valymas
- 2)Garintuvo valymas
- 3)Stiklo keitimas
- 4)Šaldymo sistemos schema ir elektros schema

⚠ DĖMESIO (žr.10 pav.)

Labai svarbu šią knygėlę saugoti drauge su įranga, kad saugos sumetimais visada būtų galima ją pasiskaityti.

1. Šią įrangą įjungti gali tik suaugę žmonės. Neleiskite vaikams gadinti valdiklių ar jais žaisti.
2. Draudžiama keisti įrangos technines savybes ar kitaip ją modifikuoti. 3. Instaliavimui reikalingus techninius darbus turi atlikti kvalifikuotas elektrikas ar kompetetingas specialistas. 4. Niekada nebandyti patiems remontuoti įrangos. Remonto darbus atliekant neįgudusiems asmenims, gali būti padaryta žala ar kilti rimtų sutrikimų. 5. Šios įrangos priežiūrą turi atlikti įgaliota Techninė tarnyba. Naudoti tik originalias atsargines dalis. 6. Įranga skirta tik maisto produktų saugojimui. 7. Gamintojas atmeta bet kokią savo atsakomybę tuo atveju, jei nebuvo laikomasi čia pateiktų saugos taisyklių. Be to, gamintojas pasilieka sau teisę be atskiro įspėjimo atlikti įrangos patobulinimus. 8. Aparato negalima instaliuoti lauko sąlygomis, jis neturi patekti į lietų ar būti veikiamas tiesioginių saulės spindulių. 9. Neinstaliuoti įrangos šalia šilumos šaltinių, krosnių, šildytuvų ir pan. 10. Kompresoriaus mazgo ventiliacijos grotelės nuo sienos turi būti nutolusios bent 30 cm. 11. Išdėlioti gaminiai neturi išsikišti už lentynų ar grotelių ribos. 12. Jei ant garintuvo atsirastų nenormali ledo sankaupa, susidaranti dėl oro ar šaldomų produktų drėgmės, patariame kompresorių sustabdyti, priešingu atveju, kompresorius dirbs neišsijungdamas, sukels bereikalingų energijos sąnaudų ir duos visai menką naudą. 13. Jei vitrina išjungta ir nenaudojama, durys turi būti pravertos bent 30 cm. 14. Nelaikyti įjungto neoninio apšvietimo, jei nėra įvestas šaldymo režimas.

LT

⚠ Mūsų gaminiai skirti patalpoms – neinstaliuokite jų lauke už parduotuvės/ įstaigos ribų.

1. PAKUOTĖS ATIDARYMAS

ĮPAKAVIMAS KARTONO DĖŽĖJE 1a. Nupjauti suveržimo juosta, ištraukti dėžę pakeliant ją į viršų.

ĮPAKAVIMAS MEDINĖJE DĖŽĖJE 1b. Ištraukti iš lentų vinis, su vinimis elgtis atsargiai. 2. Įvažiuoti pakeltuvo šakėmis tarp aparato ir padėklo ar dėžės. 3. Pakelti aparatą. 4. Pašalinti padėklą ar dėžę.

5. Pastatyti aparatą ant horizontalaus išlyginto paviršiaus. 6. Prieš išmetant pakuotę įsitikinti, ar joje nieko neliko. 7. Išrūšiuoti pakavimo medžiagas, kad jas būtų lengviau utilizuoti. (žr.1 pav.)

2. RANKENA

1. Rankena yra voke, aparato viduje. 2. Rankenos pagrindą pritvirtinti dviem varžtais, jau įsuktai durų rėmų skylėse; įsukti iki pat galo. 3. Uždėti plastikinį tarpą, paspaudžiant jį iki spragtelėjimo (žr.2 pav.).

3. APVALIOS STIKLO LENTYNOS, *modeliai PRISMA 400 TNV/PG*

1. Lentynos, esančios kartono dėžėje, įstumiamos ant specialių rėmo atramų. 2. Pirmiausia sumontuoti veidrodinę lentyną apačioje. (žr.3 pav.).

4. GROTELIŲ PAVIDALO LENTYNOS, *modeliai PRISMA 400 TNV/PF, PRISMA 400 TBS/PF*

1. Grotelės sudėtos įrenginio viduje, dugne. 2. Sumontuoti groteles, įterpiančias į tam skirtus reguliuojamojo aukščio laikiklius (žr. 4 pav.).

5. STIKLINIŲ PAVIRŠIŲ VALYMAS VIDUJE

1. Išvalyti vidaus dalis ir stiklus minkšta kempine ir neutraliais valikliais. 2. Nusausinti minkštu skuduru.

6. IŠORĖS VALYMAS

1. Naudoti tas pačias priemones kaip ir valant vidų.



7. PAJUNGIMAS PRIE ELEKTROS TINKLO

1. Įsitikinti, kad tinklo įtampa ir dažnis atitinka nurodytus skydelyje (A), įtaisyta ant aparato. 2. Įsitikinti, ar maitinimo lizdas: **a)** yra su *žeminimo laidu*. **b)** atitinka skydelyje nurodytą nominalią srovę. **c)** yra su *IEC reikalavimus atitinkančiomis saugomis*: - magnetoterminiu diferencialiniu jungikliu ("gyvybės gelbėtoju") kurio $I_n =$ nominalė vertė, - Diferencialu, kurio jautrumas $I_d = 30 \text{ mA}$. 3. Įsitikinti ar aplinkui nėra sprogimų pavojaus (AD). 4. Aparatūroje sumontuotas kebelis "H05 VVF" skirta patalpoms. 5. Įkišti kištuką į elektros lizdą (nenaudoti trišakio ar sutrumpinimų). **N.B.** Jei aparato padėtis transportavimo ir sandėliavimo metu buvo neteisinga, prieš pajungiant maitinimą, palaikyti jį teisingoje padėtyje bent 3 valandas. (žr. 5 pav.)

8. REGULIAVIMAS

Įrenginys komplektuojamas su reguliavimo valdikliais, įtaisytais priekinėje pusėje. **Modeliai PRISMA 200-400TNV/PF-TBS/PF:** 1. **Šviesos jungiklis:** įjungia vidaus šviesas. 2. **Šaldymo sistemos jungiklis:** įjungia šaldymo sistemą. 4. **Termometras:** rodo temperatūrą įrenginio viduje. **Termostatas:** reguliuoja temperatūrą įrenginio viduje. A) Vieną kartą paspaudus mygtuką 5 "SET" arba "P", ekrane pasirodo nustatyta temperatūros vertė, kurią galima keisti mygtuku 6 "UP" arba mygtuku 7 "DOWN". **Modelis PRISMA 400 TNV/PG:** 1. **Sukimosi jung.**: įjungia sukimosi lentynas. 2. **Šviesos jung.:** įjungia vidaus šviesas. 3. **Šaldymo sistemos jungiklis:** įjungia šaldymo sistemą (žr. 6 pav.).

9. VEIKIMO TINKAMUMO PATIKRINIMAS

PATIKRINTI AR: 1. Kištukas įstatytas į lizdą. 2. Šaldymo sistemos jungiklis nuspaustas (šviečia žalia lemputė). 3. Termometras rodo prekės tinkamą vertę. 4. Aparatūros neveikia tiesioginiai saulės spinduliai ar didelio galingumo žibintai. 5. Aplinkos temperatūra neviršija $+25^\circ\text{C} - \text{S.D. } 60\%$, t.y. verčių, kurioms aparatas pritaikytas (3 klimato klasė). **N.B.:** prekės tinkamai paskirstomos, viduje paliekama pakankamai erdvės geram šalto oro cirkuliavimui.

10. VIDAUS VALYMAS (KAS DVI SAVAITES)

1. Atjungti maitinimą. 2. Atidaryti dureles ir ištraukti saugomas prekes. 3. Išvalyti sienelės ir aksesuarus kempine, suvilgyta vandenyje su trupučiu natrio bikarbonato ir kruopščiai viską nusausti.

11. VIDAUS LEMPŲ KEITIMAS

1. Atjungti maitinimą. 2. Atsukti viršutinio lempos laikiklio tvirtinimo varžtus. 3. Atkabinti viršutinį lempos laikiklį nuo fluorescencinio vamzdžio su permatomu gaubtu. 4. Ištraukti vamzdį iš apatinio lempos laikiklio. 5. Numauti permatomą apsauginį gaubtą. 6. Pakeisti fluorescencinį vamzdį. 7. Visą vėl sumontuoti atliekant veiksmus, priešingus aprašytiems (žr.7 pav.).

12. MAGNETINĖS DURŲ TARPINĖS KEITIMAS

1. Atidaryti duris. 2. Suišti rankomis tarpinę ir ištraukti ją iš griovelio durų profilyje. 3. Pakeisti tarpinę nauja, kruopščiai įspaudžiant iš eilės pagal visą perimetrą (žr.8 pav.).



Felhasználói kézikönyv:

- 1) A csomagolás felbontása
- 2) A fogantyú
- 3) Kerek üvegpalcok
- 4) Rácsos polcok
- 5) A belső üvegek tisztítása
- 6) A kültér tisztítása
- 7) Csatlakoztatás az elektromos hálózathoz
- 8) Szabályozás
- 9) A szabályos működés ellenőrzése
- 10) Belső tisztítás

- 11) Belső fénycsővek cseréje
- 12) Az ajtó mágneses tömítésének cseréje

Karbantartási kézikönyv (53. old.):

- 1) A kondenzátor tisztítása
- 2) A párologtató tisztítása
- 3) Üvegcsere
- 4) Hűtőberendezés vázlatrajza és elektromos vázlatrajz

! ELŐÍRÁSOK (lásd 10. ábra)

Nagyon fontos, hogy a berendezéssel megőrizték ezt a használati kézikönyvet biztonsági okokból a jövőbeni tanulmányozás céljára.

1. Ezt a berendezést csak felnőtt személyek működtethetik. Ne engedélyezzék a gyermekeknek, hogy megrongálják a vezérlőrendszert és játszanak a berendezéssel. **2.** A berendezés jellemzőinek megváltoztatása vagy akár a módosítása is tilos. **3.** A berendezés beépítéséhez szükséges villamossági munkákat szakképzett villanyszerelő vagy hozzáértő személy végezheti el. **4.** Soha ne próbálják egymaguk megjavítani a berendezést. Tapasztalatlan személyek által végzett javítások károkat vagy komoly működési zavarokat okozhatnak. **5.** Ezen a berendezésen a szervízszoolgáltatást az arra feljogosított Műszaki Szervízszoigálat hajthatja végre. Csak eredeti cserealkatrészeket alkalmazzanak. **6.** A berendezés nem alkalmas az élelmiszereken kívül más termékek tartósítására. **7.** A gyártó cég minden felelősséget elhárít magától abban az esetben, ha nem tartják be ezeket a balesetmegelőzési szabályokat. Ezenkívül fenntartja magának a jogot a bármilyen előzetes értesítés nélküli, fejlesztési célú módosítások bevezetésére. **8.** A készüléket nem szabad kültéren felállítani, ahol esőzéseknek és közvetlen napsgárgzásnak van kitéve. **9.** Ne építsék be a berendezést olyan hőforrások közelében, mint kályhák, radiátorok stb. **10.** A kompresszor blokk szellőzőrácsát a falaktól legalább 30 cm-es távolságban tartsák. **11.** Emlékezzenek arra, hogy a kiállított termékek ne érjenek a polcok vagy a rácsok peremén kívül. **12.** Ha a levegőpárásítón a levegő páratartalma vagy a lehűtendő termékek által okozott, rendellenes jégképződés következne be, akkor a kompresszor leállítását és az árunak megfelelő, ugyanolyan hőmérsékletre hűtött tartályokba történő áthelyezését javasoljuk a jégolvasztáshoz szükséges időre; ellenkező esetben a kompresszor folytonosan működik, ami felesleges elektromos energiafogyasztást és csekély teljesítményt eredményez. **13.** Ha a vitrint üzemben és használaton kívül hagyják, akkor nélkülözhetetlen az ajtó legalább 30 cm-nyire történő nyitvahagyása. **14.** Nem szabad a világítást bekapcsolni, ha a hűtés nincs beállítva.

H

! A termékeink beltéri felhasználásúak – ne építsék be azokat helyiségek/üzletek külterébe.

1. A CSOMAGOLÁS FELBONTÁSA

KARTONDOBOZ CSOMAGOLÁS 1a. Vágják el a tartószalagot, felfelé húzzák le a dobozt.

FALÁDA CSOMAGOLÁS 1b. Feszítsék fel a fadeszkákat, óvatosan járjanak el a szögek miatt.

2. Vezessék be az emelő villait a berendezés és a rakodólap vagy a láda közé. **3.** Emeljék fel a berendezést. **4.** Távolítsák el a rakodólapot vagy ládát. **5.** Helyezzék a berendezést egy vízszintes kiegyenlített felületre. **6.** Figyeljenek arra, hogy ne hagyjanak semmit a csomagolóanyagban, mielőtt azt eldobnák. **7.** A csomagolóanyagokat összetételük alapján különítsék el, ezáltal az újrafeldolgozásukat segítik (lásd 1. ábra).

2. A FOGANTYÚ

1. A fogantyú a berendezés belsejében egy tasakban található. **2.** Szereljék fel a fogantyú alaprészét az ajtó tartóoszlopába vésett furatokban már meglévő két csavarral; erősen szorítsák meg. **3.** Illesszék rá a műanyag elemet, nyomják rá kattanásig (lásd 2. ábra).

3. KEREK ÜVEGPOLCOK a PRISMA 400 TNV/PG modelleknél

1. A kartondobozba helyezett polcokat a megfelelő tartórudak kereteibe kell becsúsztatni. **2.** Először a tükrös polcot helyezték be alulra. (lásd 3. ábra).

4. RÁCSOS POLCOK a PRISMA 400 TNV/PF PRISMA 400 TBS/PF modelleknél

1. A rácsok a berendezés belsejében, az alsó részen vannak elhelyezve. **2.** A magasságukban beállítható megfelelő tartóelemekbe illesztve szereljék be a rácsokat (lásd 4. ábra).

5. A BELSŐ ÜVEGEK TISZTÍTÁSA

1. A belső részeket és az üvegeket egy puha szivacs és semleges tisztítószer felhasználásával tisztítsák. **2.** Egy puha törlőruhával szárítsák.



6. A KÜLTÉR TISZTÍTÁSA

1. A beltérhez alkalmazott termékeket használják.

7. CSATLAKOZTATÁS AZ ELEKTROMOS HÁLÓZATHOZ

1. Győződjenek meg arról, hogy a hálózati feszültség és frekvencia megegyezzen a készülékre erősített tábláskán (A) feltüntetett adatokkal. **2.** Bizonyosodjanak meg arról, hogy a hálózati csatlakozóaljzat **a) Földelt vezetékkel rendelkezzen b) a tábla szerinti névleges áramhoz alkalmas legyen. c) az IEC szabványok által előírt védelmekkel rendelkezzen: differenciális mágneses termikus megszakító (hétköznapiasan kifejezve életmentő) és I_n = táblán feltüntetett névleges érték.-Differenciális $I_d=30$ mA érzékenységgel. 3.** Ellenőrizték, hogy a környezet ne legyen robbanásveszélyes (AD). **4.** A készülékre szerelt tápvezeték: H05 VVF, beltéri használatra alkalmas. **5.** Illesszék be a csatlakozódugót (ne használjanak hármass csatlakozót és reduktorokat). **Megj.:** Ha a berendezést a szállítás vagy a raktározás során tévesen vízszintes vagy felfordított helyzetbe állították, akkor a hálózati bekötést megelőzően hagyják állni helyes pozícióban legalább 3 óráig. (lásd 5. ábra)

8. SZABÁLYOZÁS

A berendezés az előrészben elhelyezett szabályozó vezérlőrendszerrel rendelkezik. **PRISMA 200-400TNV/PF-TBS/PF modell 1. Világítás kapcsoló:** A belső világítás felkapcsolására szolgál. **2. Hűtés kapcsoló:** A hűtőberendezés bekapcsolására szolgál. **4. Hőfokmérő:** A berendezés belsejében lévő hőmérsékletet jelzi. **Hőfokszabályozó:** A berendezés belsejében lévő hőmérsékletet szabályozza. A) Az egyszer benyomott **5-ös "SET" vagy "P"** nyomógomb lehetővé teszi a beállított hőmérséklet kijelzését, amelyet a **6-os "UP"** nyomógomb vagy a **7-es "DOWN"** nyomógomb állításával módosítani lehet. **PRISMA 400 TNV/PG modell: 1. Forgás kapcs.:** a forgó polcok beindítására szolgál. **2. Világítás kapcsoló:** A belső világítás felkapcsolására szolgál. **3. Hűtés kapcsoló:** A hűtőberendezés bekapcsolására szolgál (lásd 6. ábra).

9. A SZABÁLYOS MŰKÖDÉS ELLENŐRZÉSE

ELLENŐRIZZÉK, HOGY: **1.** A csatlakozódugó be legyen kötve. **2.** A hűtőberendezés kapcsolója be legyen kapcsolva, (világító zöld fény). **3.** A hőfokmérő az áru számára optimális értéket jelezen. **4.** Ne érje közvetlenül a berendezést erős napsugárzás vagy nagy hatásfokú lámpa fénye. **5.** A környezeti hőmérséklet ne haladja meg a +25°C-ot 60% N.T.-mal, amelynél a készülék működképes (3-as Klímaosztály). **Megj.:** Az árut megfelelően, a polcokra nehezedő túlsúly nélkül kell elosztani, helyet hagyva ezáltal a hideg levegő szabad, belső áramlásának.

10. BELSŐ TISZTÍTÁS (TIZENÖT NAPONKÉNT)

1. A le a hálózati csatlakozást. **2.** Nyissák ki az ajtót és vegyék ki a tartósított árut. **3.** Tisztítsák meg az oldalfalakat és a tartozékokat egy kis szóda bikarbónás vízzel megnedvesített szivaccsal majd gondosan szárítsák meg.

11. BELSŐ FÉNYCSÖVEK CSERÉJE

1. le a hálózati csatlakozást. **2.** Csavarozzák ki a felső lámpafoglatat rögzítő csavarjait. **3.** Válasszák le a felső lámpafoglatot az átlátszó védőelemmel együtt a fluoreszkáló csőről. **4.** Húzzák ki a csövet az alsó lámpafoglatból. **5.** Vegyék le az átlátszó védőcsövet. **6.** Pótolják a fluoreszkáló csövet. **7.** Állítsanak vissza mindent az ellenkező irányú eljárással (lásd 7. ábra).

12. AZ AJTÓ MÁGNESES TÖMÍTÉSÉNEK CSERÉJE

1. Nyissák ki az ajtót. **2.** Kezüikkel szorítsák meg a tömítést és húzzák ki az ajtó profiljában levő foglatból. **3.** Pótolják azt az új tömítéssel, amelyet fokozatosan nyomjanak az egész keretre (lásd.8. ábra).



Manwal għall użu:

- 1) Istruzzjonijiet dwr tneħħija ta' l-ippakkjar
- 2) Il-pum
- 3) Xkafef tondi tal-ħġieġ
- 4) L-ixkaffi tal-gradilja
- 5) Tindif tal-panewijiet tal-ħġieġ ta' ġewwa
- 6) Tindif minn barra
- 7) Tqabbid mal-mejn
- 8) Kontrolli
- 9) Iċċekkjar ta' tħaddim tajjeb
- 10) Tindif fuq ġewwa

- 11) Tibdil tal-lampa ta' ġewwa
- 12) Tibdila tal-bieb magnetiku

Manwal għall-manutenzjoni (Pg. 53):

- 1) Tindif tal-kondenser
- 2) Tindif ta' l-evaporatur
- 3) Tibdil ta' ħġieġa
- 4) Skizz ta' l-impjant ta' refriġerazzjoni u skizz ta' l-elettriku

⚠ ATTENZJONI (ara fig. 10)

Importanti ħafna li dan il-manwal ta' istruzzjonijiet jinżamm ma' l-appliance biex jiġi kkonsultat anke' fil-futur, għal raġunijiet ta' sikurta'.

1. Dan l-appliance irid jiġi installat minn persuni adulti. Tfal m'għandhomx jithallew ibabsu jew jilagħbu bil-pumijiet. **2.** Mhuwiex permess tibdil fil-karatteristiċi tal-appliance. **3.** Xogħolijiet elettrici neċessarji għall-installazzjoni tal-appliance iridu jkunu eżegwiti minn elettricisti kwalifikati jew minn persuni kompetenti. **4.** Wieħed m'għandu qatt jipprova jsewwi l-appliance waħdu. Tiswija magħmula minn persuni mhux tal-mestjier jistgħu jikkawżaw danni serji. **5.** Tibdil jew tiswija fl-appliance għandhom isiru biss minn ċentru ta' Assistenza Teknika awtorizzat. Uża biss partijiet oriġinali. **6.** L-appliance huwiex maħluq biex jikkonserva oġġetti oħra li mhumiex alimentari. **7.** Id-ditta li ħolqot l-appliance ma' terfax responsabilita' meta n-normi speċifikati ma jiġux rispettati u l-miżuri ta' prikawzjoni ma' jiġux mehuda. Id-ditta tirrizerva d-dritt li tagħmel t-tibdil kollu neċessarju f'dawn il-każijiet mingħajr pre-avis. **8.** L-appliance m'għandux jiġi nstallat fuq barra, espost għax-xita jew għar-raġġi tax-xemx. **9.** L-appliance m'għandux jiġi nstallat viċin fonti ta' sħ ana bħal spiritieri, ħijter etc. **10.** Zomm il-ftuħ ta' ventilazzjoni tal-kompressur almenu 30 ċentimetru 'l bogħ od mill-ħajt. **11.** Ftakar biex ma' tħallix il-prodotti esposti jinfirxu aktar mill-perimetru tal-ixkaffef jew il-grid. **12.** Jekk tiżviluppa formazzjoni ta' silġ mhux normali fuq l-evaporatur, ikkawżata mill-umdiċa' tal-arja jew mill-prodotti li jridu jiġu refriġirati, nissuġġerixxu li jitwaqqaf il-kompressur u l-merċa titpoġġa f'kontenitur apposta refriġirat bl-istess temperatura għall-ħin neċessarju sakemm jinħall is-silġ; jekk le l-kompressur jibqa' jaħdem kontinwament, jaħli l-elettriku għalxejn u jrendi ftit li xejn. **13.** Jekk il-vevtrina tibqa' wieqfa u mhux użata, huwa indispensabbli li l-bieba titħalla tal-anqas 30 ċentimetri miftuħa. **14.** Tħallix id-dawl tan-neon mixgħul mingħajr is-sistema li tkessaħ f'posta.

⚠ Il-prodotti tagħna huma għall-użu intern – tinstallax fuq barra tal-bini/ħwienet.

1. ISTRUZZJONIJIET DWR TNEĤĤIJA TA' L-IPPAKKJAR

IPPAKKJAR TAL-KARTUN: 1a. Aqta' l-faxxa ta' fuq u għolli l-ippakkjar tal-kartun.

KAXXA TAL-INJAM: 1b. Neħhi l-imsiemer mill-kaxxa tal-injam b'attenzjoni. **2.** Daħhal il-frieket tal-forklifter bejn l-appliance u l-kaxxa. **3.** Għolli l-appliance. **4.** Neħhi l-kaxxa. **5.** Poġġi l-appliance fuq wiċċ ċatt u lixx. **6.** Kun żgur li ma fadal xejn fl-ippakkjar qabel ma tarmi. **7.** Issepara l-materjal tal-ippakkjar biex tiffaċilita r-rimi tiegħu (ara fig. 1)

2. IL-PUM

1. Il-pum jinsab fil-pakkett ġewwa l-apparat domestiku. **2.** Waħhal il-parti ta' isfel tal-pum billi tuża ż-żewġ viti diġà mdaħħlin fit-toqob. Issikhom b'attenzjoni. **3.** Poġġi l-parti tal-plastik u mbotta sakemm din tikklikkja f'postha. (ara fig. 2)

3. XKAFEF TONDI TAL-ĤĠIEĠ *Mudell PRISMA 400 TNV/PG*

1. Dawn l-ixkafef, li għandhom jinstabu fil-kaxxa tal-kartun, għandhom jiġu mżerżżqa fl-irfid li jinsabu fil-qafas vertikali li jdur. **2.** L-ewwel introduci l-ixkaffa tal-mera, fil-pożizzjoni ta' isfel. (ara fig. 3)

4. L-IXKAFFI TAL-GRADILJA *mudell PRISMA 400 TNV/PF PRISMA 400 TBS/PF*

1. Il-gradilji jinsabu fil-qiegħ ta' ġewwa ta' l-apparat. **2.** Immonta l-gradilji billi tqegħdhom fl-irfid pertinenti, li jistgħu jiġu regolati skond it-tul (ara fig. 4).

5. TINDIF TAL-PANEWIJIET TAL-ĤĠIEĠ TA' ĠEWWA

1. Naddaf biss il-komponent ta' ġewwa u l-panewijiet tal-ħġieġ b'deterġent newtrali u bi sponża ratba u mxarba. **2.** Ixxotta b'attenzjoni billi tuża biċċa ratba.

6. TINDIF MINN BARRA

1. Uża l-istess prodotti li użajt għal tindif fuq ġewwa.

M



7. TQABBID MAL-MEJN

1. Kun cert li l-frekwenza w l-vultaġġ tas-supply eletriku jikkorrispondi ma dawk li inataw fuq il rating plate (A) folja (A) li jinstab gewwa l-istrument. 2. Kun cert li s-sokitt biex tipprovi l-eletriku għandhu dawn il-karatteristiċi: **a) Huwa inserit sewwa. b) Jwettaq il-bżonnijiet tar-rata kurrenti w anke tar-rata plate. c) li jifh aq ir-regoli tal IEC. swiċċ divrenzjali manjeto-termali (salvavita) b' $I_n = \text{valur nominali kif dikjarat fuq ir-rata tal-pjanċa tal-apparat b'sensittività} d = 30 \text{ mA}$. 3. Kun cert li m'hemm l-ebda riskju ta' esplosjoni ġewwa l-kamra (AD). 4. Kun cert li l-ambjent huwa addatat għall- kable tas-supply tad-dawl. Il-kable ta'l-apparat huwa H05VVF, ipplanat għall- użu intern. 5. Dañhal il-plakka fis-sokitt (tuzax adapters bit-tlett naħat). **NB:** Jekk waqt it-trasport jew il-ħżin, l-apparat bi żball ġi mpoġġa f'pożizzjoni oriżontali jew bil-maqlub, ħ allieħ mill- inqas għall- tlett sigħat fil pożizzjoni l-koretta qabel ma tixgħel id-dawl (ara fig. 5).**

8. KONTROLLI

L-apparat hu mgħammar b'kontrolli li jinsabu fil-parti ta' quddiem. **Mudell PRISMA 200-400 TNV/PF-TBS-PF 1. Swiċċ tad-dawl:** iservi biex jinxtgħel id-dawl ta' ġewwa. **2. Swiċċ ta' refriġerazzjoni:** iservi biex jixgħel il-kompartament ta' refriġerazzjoni. **4. Termometru:** Jindika t-temperatura fuq in-naħa ta' ġewwa ta' l-apparat. **Termostat:** Jirregola t-temperatura ta' ġewwa ta' l-apparat. **A) Il Buttuna 5 "SET" jew "P"** jekk magħfusa darba, turi t-temperatura stabbilita li tista tiġi mibdula billi tagħfas l-Buttuna **6 "UP"** jew l-Buttuna **7 "DOWN"**. **Mudell PRISMA 400 TNV/PG : 1. Swiċċ ta' rotazzjoni:** Iservi biex jibda jdawwar l-ixkaffi li jduru. **2. Swiċċ tad-dawl:** Iservi biex jixgħel id-dawl ta' ġewwa. **3. Swiċċ ta' refriġerazzjoni:** iservi biex jixgħel il-kompartament ta' refriġerazzjoni (ara Fig. 6).

9. IĊĊEKKJAR TA' TĦADDIM TAJJEB

IĊĊEKKJA LI: 1. Il-plakka hija mdañhla. 2. L-iswiċċ ta' l-impjant ta' refriġerazzjoni huwa mdañhal, (dawl aħdar mixgħul). 3. It-termometru qed jindika valur xieraq għal affarijiet. 4. M'hemmx raġġi diretti tax-xemx jew *spot lamps* ta' qawwa kbira fuq l-apparat. 5. It-temperatura ambjentali m'hiex ta' aktar minn +25°C - l-umdità relattiva ta' 60%, li fihom l-apparat jaħdem sew (Kategorija klimatika 3). **N.B.:** L-oġġetti għandhom jiġu mqassma sew, mingħajr ma jkun hemm piż żejjed għal ċirkolazzjoni tajba ta' arja friska.

10. TINDIF FUQ ĠEWWA (KULL 15-IL JUM)

1. Skonnettja l-provvista tad-dawl. 2. Iftaħ il-bieba u neħħi l-oġġetti li jinsabu konservati. 3. Naddaf il-panewijiet u l-aċċessorji bi sponża umda u b'daqsxejn bikarbonat tas-sodju u xxotta b'attenzjoni.

11. TIBDIL TAL-LAMPA TA' ĠEWWA

1. Skonnettja l-provvista tad-dawl. 2. Ħoll il-viti tal-ħowlder ta' fuq. 3. Aqla' il-ħowlder ta' fuq minn mat-tubu fluworoxxenti bil-protezzjoni trasparenti. 4. Żerżaq it-tubu minn mal-ħowlder ta' taħt. 5. Aqla' it-tubu trasparenti ta' protezzjoni. 6. Ibdel it-tubu fluworoxxenti. 7. Erga' qiegħed kollox kif kien, billi tibda minn wara (ara fig.7).

12. TIBDILA TAL-BIEB MAGNETIKU

1. Iftaħ il-bieb. 2. Zomm f'idejk il-gasket magnetiku w neħħih mill-frame. 3. Dañhal il-gasket il-gdid u agh fas l'isfel ma kullimkien (ara fig. 8).



Podrecznik operatora:

- 1) Instrukcje otwierania opakowania
- 2) Rączka
- 3) Szklane półki okrągłe
- 4) Półki rusztowe
- 5) Mycie szyb wewnętrznych
- 6) Mycie zewnętrzne
- 7) Podłączenie do sieci elektrycznej
- 8) Regulacja
- 9) Kontrola prawidłowego funkcjonowania.
- 10) Czyszczenie wnętrza

- 11) Wymiana lampy wewnętrznej
- 12) Wymiana magnetycznej uszczelki drzwi

Podrecznik obsługi konserwacyjnej (str. 54):

- 1) Czyszczenie kondensatora
- 2) Czyszczenie parownika
- 3) Wymiana szyby
- 4) Schemat układu chłodzenia i schemat elektroniczny

⚠ UWAGI (Patrz il.10)

Instrukcje należy zachować wraz z urządzeniem w celu konsultacji i bezpieczeństwa.

1. Urządzenie musi być podłączone tylko przez osoby dorosłe. Nie wolno dzieciom dotykać przycisków czy bawić się urządzeniem. 2. Jest zabronione fałszowanie czy zmienianie charakterystyki urządzenia. 3. Prace elektryczne konieczne do instalacji urządzenia muszą być wykonane przez wykwalifikowanego elektryka lub przez kompetentną osobę. 4. Nigdy nie próbuj reperować urządzenia sam. Naprawy wykonane przez osoby niedoświadczone mogą spowodować uszkodzenia lub złe funkcjonowanie urządzenia. 5. Serwis musi być wykonany przez upoważnione Centrum Techniczne. Stosować tylko części zamienne oryginalne. 6. Urządzenie nie jest przystosowane do konserwacji produktów innych niż artykuły żywnościowe. 7. Producent nie bierze na siebie żadnej odpowiedzialności jeśli przepisy dotyczące bezpieczeństwa pracy nie będą przestrzegane. Producent zastrzega sobie prawo naniesienia zmian ulepszających bez zawiadomienia. 8. Urządzenie nie może być zainstalowane na zewnątrz, wystawione na deszcz czy bezpośrednie działanie promieni słonecznych. 9. Nie instalować urządzenia blisko źródeł ciepła takich jak kaloryfery czy piecyki, itd. 10. Kratki wentylacyjne kompresora muszą być oddalone od ścianek przynajmniej o 30 cm. 11. Nie ustawiać produktów poza obręb półek i kratek. 12. Jeśli powstanie lód na parowniku wywołany przez wilgotność powietrza lub przez produkty przeznaczone do chłodzenia, radzimy zatrzymać kompresor wkładając produkty do specjalnego zbiornika ochłodzonego do tej samej temperatury co urządzenie na czas konieczny do przeprowadzenia operacji usunięcia szronu; W przeciwnym razie kompresor będzie działał nieprzerwanie zużywając niepotrzebnie energię elektryczną i będzie mało wydajny. 13. Jeśli lodówka nie będzie używana przez pewien czas, należy pozostawić drzwiczki uchylone przynajmniej 30 cm. 14. Przy wylaczonym chłodzeniu nie należy włączac oświetlenia / neonu".

⚠ Nasze produkty są przeznaczone do użytku wewnętrznego – instalować ich na zewnątrz lokali czy sklepów.

1. INSTRUKCJE OTWIERANIA OPAKOWANIA

OPAKOWANIE W POSTACI KARTONOWEGO PUDEŁKA 1a. Przeciąć taśmę, zdjęć pudełko unosząc je w górę. **OPAKOWANIE W POSTACI DREWNIANEJ SKRZYNI 1b.** Wyciągnąć ostrożnie gwoździe z drewnianych desek. 2. Włożyć widły wózka widłowego między urządzeniem a paletą lub skrzynią. 3. Podnieść urządzenie. 4. Pozbyć się palety lub skrzyni. 5. Postawić urządzenie na równej powierzchni. 6. Zwrócić uwagę, aby nie pozostawić niczego w opakowaniu przed jego wyrzuceniem. 7. Dokonać segregacji różnych opakowań w celu ich łatwiejszego recyklingu (Patrz il.1).

2. RĄCZKA

1. Rączka znajduje się w woreczku w środku urządzenia. 2. Zamontować корпус rączki przy pomocy dwóch śrubek, które znajdują się już w otworach na obudowie drzwi: dokręcić do końca. 3. Zamontować plastikowy element wciskając go aż do usłyszenia kliknięcia. (Patrz il. 2).

3. SZKLANE PÓŁKI OKRĄGŁE *modele PRISMA 400 TNV/PG*

1. Półki znajdujące się w kartonowym pudełku powinny być wsunięte w podpórki specjalnych ramownic. 2. Jako pierwszą zamontować na dole półkę lustrzaną (patrz il. 3).

4. PÓŁKI RUSZTOWE *modele PRISMA 400 TNV/PF PRISMA 400 TBS/PF*

1. Ruszty znajdują się na dnie wnętrza urządzenia. 2. Ruszty należy umocować w odpowiednich podporach, których wysokość można regulować (patrz il. 4).

5. MYCIE SZYB WEWNĘTRZNYCH

1. Umyć elementy wewnętrzne i szyby używając do tego miękkiej gąbki i środków neutralnych. 2. Wyrzeć do sucha miękką ściereczką.

6. MYCIE ZEWNĘTRZNE

1. Używać tych samych produktów, co do mycia wewnętrznego.



7. PODŁĄCZENIE DO SIECI ELEKTRYCZNEJ

1. Upewnić się czy napięcie i częstotliwość sieci odpowiadają parametrom wskazanym na tabliczce (A) umieszczonej na urządzeniu. 2. Upewnić się czy gniazdko wtyczkowe zasilania jest: **a)** wyposażone w przewód uziomowy. **b)** odpowiednie do prądu nominalnego określonego na tabliczce. **c)** wyposażone w zabezpieczenia zgodnie z normami IEC :- Włacznik magnetyczno-termiczny (zwykle puszka odcinająca dopływ prądu) z I_n = wartość nominalna wskazana na tabliczce. - Przekładnia różniczkowa ze skutecznością $I_d = 30 \text{ mA}$. 3. Sprawdzić czy w pomieszczeniu nie ma ryzyka eksplozji (AD). 4. Przewód zasilający zamontowany do urządzenia to: H05 VVF, przystosowany do użytku wewnątrz pomieszczeń. 5. Włożyć wtyczkę do gniazdko (nie używać potrójnych złączek ani złączek redukcyjnych). **Uwaga:** jeśli urządzenie podczas transportu lub magazynowania zostało ustawione przez pomyłkę w sposób błędny, pozostawić je przez przynajmniej 3 godziny w pozycji prawidłowej zanim zostanie podłączone do prądu. (patrz il. 5).

8. REGULACJA

Urządzenie posiada regulatory znajdujące z przodu. **Model PRISMA 200-400 TNV/PF-TBS/PF**

1. **Wyłącznik światła:** służy do włączania światła wewnętrznego. 2. **Wyłącznik chłodzenia:** służy do włączania układu chłodzenia. 4. **Termometr:** pokazuje temperaturę wewnątrz urządzenia. **Termostat:** reguluje temperaturę wewnątrz urządzenia. **A)** pojedyncze naciśnięcie przycisku (5) „**SET lub P**” pozwala na odczytanie ustawionej temperatury komory na wyświetlaczu. Naciskając wielokrotnie przycisk (6) „**UP**” można podnieść temperaturę, a naciskając wielokrotnie przycisk (7) „**DOWN**”- obniżyć temperaturę. **Model PRISMA 400 TNV/PG:** 1. **Wyłącznik rotacji:** służy do uruchamiania powierzchni obracających się. 2. **Wyłącznik światła:** służy do włączania światła wewnętrznego. 3. **Wyłącznik chłodzenia:** służy do włączania układu chłodzenia (patrz il. 6).

9. KONTROLA PRAWDŁOWEGO FUNKCJONOWANIA.

UPEWNIĆ SIĘ, ŻE: 1. Wtyczka jest podłączona do zasilania. 2. Wyłącznik urządzenia jest w pozycji włączony (przy zapalanej zielonej lampce). 3. Termometr wskazuje temperaturę odpowiednią dla przechowywanej żywności. 4. Urządzenie nie jest bezpośrednio wystawione na światło słońca lub bardzo mocnych lamp. 5. Temperatura otoczenia nie przekracza $+25^\circ\text{C}$ a względna wilgotność powietrza 60%, tj. warunków do jakich przeznaczone jest urządzenie (Klasa klimatyczna 3). **NB.** Należy rozmieścić produkty tak, aby nie półki nie były przeciążone i zimne powietrze mogło krążyć swobodnie wewnątrz komory.

10. CZYSZCZENIE WNĘTRZA (CO PIĘTNAŚCIE DNI)

1. Odłączyć zasilanie. 2. Otworzyć drzwi i wyjąć przechowywane produkty. 3. Czyścić ściany i akcesoria gąbką zwilżoną wodą i dwuwęglanem sodu (sodą oczyszczoną) następnie dokładnie osuszyć.

11. WYMIANA LAMPY WEWNĘTRZNEJ

1. Odłączyć zasilanie. 2. Wykręcić śruby mocujące górną oprawę lampy. 3. Zdjąć górną oprawę lampy z rurki fluorescencyjnej i przezroczystej rurki ochronnej. 4. Wyjąć rurkę z dolnej oprawy. 5. Zdjąć przezroczystą rurkę ochronną. 6. Wymienić rurkę fluorescencyjną. 7. Powrócić do stanu wyjściowego wykonując poprzednie czynności w odwrotnej kolejności (patrz il. 7).

12. WYMIANA MAGNETYCZNEJ USZCZELKI DRZWI

1. Otworzyć drzwi. 2. Ująć rękoma uszczelkę i wyciągnąć ją z profilu drzwi. 3. Wymienić ją na nową, uważając aby docisnąć ją na całej powierzchni uszczelki (patrz il.8).



Príručka pre operátora:

- 1)Otvorenie obalu.
- 2)Rukoväť
- 3)Okrúhle sklenené police
- 4)Roštové police
- 5)Čistenie vnútorných sklenených panelov
- 6)Vonkajšie čistenie
- 7)Napojenie na elektrickú sieť
- 8)Nastavenie
- 9)Kontrola správneho fungovania
- 10)Čistenie vnútorného priestoru

- 11)Výmena žiaroviek vnútorného osvetlenia
- 12)Výmena magnetického tesnenia dverí

Príručka pre údržbára (str. 54):

- 1)Čistenie kondenzátora.
- 2)Čistenie výparníka
- 3)Výmena skleneného panelu
- 4)Schéma chladicího systému a Elektrická schéma

! UPOZORNENIE (Pozri obr.10)

Z bezpečnostných dôvodov je veľmi dôležité, aby tento návod na obsluhu bol uložený v blízkosti prístrojového zariadenia a bol dostupný pre prípadné preštudovanie.

1. Toto prístrojové zariadenie môžu obsluhovať len dospelé osoby. Nedovoľte deťom, aby sa dotýkali ovládacích prvkov alebo sa hrali s prístrojom. **2.** Je zakázané poškodzovať alebo zmeniť vlastnosti prístrojového zariadenia. **3.** Napojenie na elektrickú energiu pri inštalácii prístrojového zariadenia môžu vykonávať len kvalifikovaní elektrikári alebo iní kompetentní pracovníci. **4.** Nikdy sa nepokúšajte prístrojové zariadenie opravovať sami. Opravy, vykonané neskúsenými osobami, môžu zapríčiniť poškodenie alebo vážne poruchy v prevádzke prístrojového zariadenia. **5.** Opravy tohoto prístrojového zariadenia môžu vykonávať výhradne autorizované strediská pre technický servis. Používajte len originálne náhradné diely. **6.** Prístrojové zariadenie nie je vhodné pre konzervovanie iného tovaru ako potravinového. **7.** Výrobca odmieta akúkoľvek zodpovednosť, ak neboli dodržané tieto bezpečnostné normy. Výrobca si vyhradzuje právo na vykonanie akýchkoľvek modifikácií za účelom zlepšenia výroby, bez predchádzajúceho upozornenia. **8.** Prístrojové zariadenie nesmie byť inštalované vonku, vystavené dažďu alebo snežnému žiareniu. **9.** Neinštalujte prístrojové zariadenie do blízkosti tepelných zdrojov, ako sú napr. kachle, radiátory a pod. **10.** Ventilačné mriežky kompresorovej jednotky musia byť vzdialené od steny aspoň 30 cm. **11.** Potraviny ukladajte tak, aby nepresahovali cez okraje polic alebo roštov. **12.** Pokiaľ by z dôvodu vlhkosti vzduchu alebo z uskladnených potravín dochádzalo k nadmernému vytváraniu sa ľadu vo výparníku, doporučuje sa zastaviť kompresor na dobu potrebnú na odmrazenie a medzitým odložiť tovar na iné chladné miesto s rovnakou teplotou. V opačnom prípade by kompresor pokračoval v prevádzke, čo by spôsobilo zbytočné plytvanie elektrickou energiou a nedostatočný výkon prístrojového zariadenia. **13.** Ak vitrína zostane vypnutá a istú dobu sa nebude používať, nechajte dvere otvorené aspoň na 30 cm. **14.** Nenechávajte zapnuté neónové osvetlenie bez zapojeného chladenia.

! Naše výrobky sú určené do vnútorných priestorov – neinštalujte ich na vonkajšej strane priestorov / obchodov.**1. OTVORENIE OBALU**

BALENIE DO KARTÓNOVEJ KRABICE 1a. Rozrežte sťahovaciu pásku, vytiahnite krabicu smerom dohora. **BALENIE DO DREVENEJ DEBNY 1b.** Odmontujte drevené dosky, pričom dávajte pozor na klince. **2.** Zasuňte zdvihákové vidlice medzi prístrojové zariadenie a paletu alebo debnu. **3.** Nadvihnite prístrojové zariadenie. **4.** Odstráňte paletu alebo debnu. **5.** Prístrojové zariadenie postavte na rovnú horizontálnu plochu a vyregulujte ho príslušnou nožičkou. **6.** Pred vyhodnotením obalu skontrolujte, či v ňom nič nezostalo. **7.** Obalové materiály roztriedte podľa zloženia tak, aby ste uľahčili likvidáciu odpadu (Pozri obr.1).

2. RUKOVÄŤ

1. Rukoväť sa nachádza v sáčku vo vnútri prístrojového zariadenia. **2.** Kovovú časť rukoväte upevnite dvomi skrutkami, ktoré sa už nachádzajú v otvoroch na dvernom stĺpiku; utiahnite na doraz. **3.** Na kovovú časť nasadte plastické koncovky a zatlačte ich až do zapadnutia (Pozri obr. 2).

3. OKRÚHLE SKLENENÉ POLICE model PRISMA 400 TNV/PG

1. Police, uložené v kartónovej krabici, sa zasunú na podpory príslušných suportov. **2.** Ako prvú namontujte zrkadlovú policu na spodku. (Pozri obr. 3).

4. ROŠTOVÉ POLICE model PRISMA 400 TNV/PF PRISMA 400 TBS/PF

1. Rošty sú uložené vo vnútri prístrojového zariadenia, úplne na spodku. **2.** Namontujte rošty tak, že ich uložíte na príslušné podpory. Rošty je možné výškovo nastaviť (Pozri obr. 4).

5. ČISTENIE VNÚTORNÝCH SKLENEÝCH PANELOV

1. Vnútorne časti a sklenené panely čistite výlučne mäkkou hubkou a neutrálnymi čistiacimi prípravkami.
2. Poutierajte mäkkou utierkou.

6. VONKAJŠIE ČISTENIE

1. Na čistenie sklenených panelov použite rovnaké prípravky ako pri vnútornom čistení.



7. NAPOJENIE NA ELEKTRICKÚ SIET'

1. Presvedčte sa, či napätie a frekvencie siete zodpovedajú údajom, ktoré sú uvedené na údajovom štítku (A) prístrojového zariadenia. 2. Presvedčte sa, či sieťová zásuvka je: **a) Vybavená uzemneným vodičom. b) Vhodná na nominálny prúd, ktorý je uvedený na údajovom štítku. c) Vybavená ochranami v zmysle noriem IEC:- Diferenciálnym magnetotermickým vypínačom (bežne nazývaným ako životazáchranná poisťka) s I_n = nominálnou hodnotou, uvedenou na údajovom štítku.- Diferenciálnym vypínačom s citlivosťou $I_d = 30 \text{ mA}$.** 3. Overte si, či v prostredí nehrozí nebezpečenstvo výbuchu (AD). 4. Napájací kábel namontovaný na prístrojovom zariadení je typu: H05 VVF, vhodný pre vnútorné prostredia. 5. Zapojte zástrčkovú vidlicu (nepoužívajte rozvojky a reduktory). **N.B.:** Ak počas transportu alebo skladovania bolo prístrojové zariadenie postavené chybné do horizontálnej polohy alebo prevrátené hore nohami, nechajte ho odpočinúť aspoň 3 hodiny v správnej polohe predtým, ako ho zapojíte do siete (Pozri obr. 5).

8. NASTAVENIE

Prístrojové zariadenie je vybavené ovládačmi na regulovanie funkcií, umiestnenými na prednej strane zariadenia. **Model PRISMA 200-400 TNV/PF-TBS/PF:** 1. **Vypínač osvetlenia:** Slúži na zapnutie vnútorného osvetlenia. 2. **Vypínač chladienia:** Slúži na zapnutie chladiaceho zariadenia. 4. **Teplomer:** Udáva teplotu vo vnútri zariadenia. **Termostat:** Reguluje teplotu vo vnútri zariadenia. **A) Tlačítko 5 "SET alebo P",** stlačené jedenkrát, dovoľí zobrazit' nastavenú teplotu. Teplotu je možné zmeniť pomocou tlačítka 6 "UP" alebo tlačítka 7 "DOWN". **Model PRISMA 400 TNV/PG:** 1. **Vypínač otáčania:** Slúži na zapnutie otáčavých poličiek. 2. **Vypínač osvetlenia:** Slúži na zapnutie vnútorného osvetlenia. 3. **Vypínač chladienia:** Slúži na zapnutie chladiaceho zariadenia (Pozri obr. 6).

9. KONTROLA SPRÁVNEHO FUNGOVANIA

SKONTROLUJTE, ČI: 1. Zástrčková vidlica je zapojená. 2. Vypínač chladiaceho zariadenia je zapnutý (či je zelené svetlo rozsvietené). 3. Teplomer ukazuje hodnotu, vhodnú pre daný typ tovaru. 4. Nedopadá sľnečné žiarenie na zariadenie alebo ho neožarujú vysokovýkonné osvetlovače. 5. Teplota prostredia neprevyšuje $+25^\circ\text{C}$ a relatívna vlhkosť 60% - pre ktoré hodnoty je prístrojové zariadenie určené (Klimatická trieda 3). **N.B.:** Potraviny musia byť rovnomerne rozložené na poličkách. Poličky nesmú byť príliš preplnené a medzi tovarom musí byť ponechaný dostatočne voľný priestor pre prúdenie studeného vzduchu.

10. ČISTENIE VNÚTORNÉHO PRIESTORU (KAŽDÝCH 14 Dní)

1. Vypnite prívod elektrickej energie. 2. Otvorte dvierka a vyberte konzervovaný tovar. 3. Očistite steny a príslušenstvo hubkou, namočenou vo vode s trochou bikarbonátu sodného a starostlivo osušte.

11. VÝMENA ŽIAROVIEK VNÚTORNÉHO OSVETLENIA

1. Vypnite prívod elektrickej energie. 2. Odskrutkujte upevňovacie skrutky, ktoré držia objímku žiarovky. 3. Odpojte žiarivku (fluorescenčnú trúbku) z hornej objímky a vytiahnite ju spolu s priesvitným ochranným krytom. 4. Vytiahnite žiarivku (fluorescenčnú trúbku) z dolnej objímky. 5. Vyberte priesvitný ochranný kryt. 6. Vymeňte žiarivku (fluorescenčnú trúbku) za novú. 7. Obnovte napájanie, pričom zopakujte celý postup v opačnom poradí (Pozri obr. 7).

12. VÝMENA MAGNETICKÉHO TESNENIA DVERÍ

1. Otvorte dvere. 2. Rukami uchopte tesnenie a vytiahnite ho zo sedla v dvernom profile. 3. Nahradte ho novým tesnením, tesnenie postupne zatlačte po celom obvode (Pozri obr.8).



Priročnik za delavca:

- 1) Navodila za odstranitev embalaže.
- 2) Ročaj
- 3) Okrogli stekleni predali
- 4) Predali na rešetko
- 5) Čiščenje notranjih stekel
- 6) Čiščenje zunanje površine
- 7) Povezava na električno omrežje
- 8) Uravnavanje
- 9) Kontrole za dobro delovanje hladilnika
- 10) Čiščenje notranje strukture

- 11) Zamenjava notranjih žarnic
- 12) Zamenjava magnetičnega tesnila vrat

Priročnik za vzdrževalno osebje (stran 54):

- 1) Čiščenje kondenzatorja.
- 2) Čiščenje evaporatorja
- 3) Zamenjava steklenih vrat
- 4) Shema naprave za hlajenje in električna shema.

! OPOZORILA (glej skico. 10)

Je zelo važno, da se ta priročnik dobro shrani skupaj z napravo za bodočo konzultacijo, predvsem zaradi varnosti.

1. Samo odrasle osebe lahko opravljajo kontrole in vzdrževanje te naprave. Ni dovoljeno, da se otroci dotikajo komand ali da se igrajo z njimi. **2.** Je strogo prepovedano ponarediti ali spremeniti karakteristike te naprave. **3.** Vse električne dela potrebne za instalacijo naprave morajo biti opravljene od kvalificiranega električarja ali kvalificiranega osebja. **4.** Nikoli ne poskusite popravljati sami te naprave. Popravila opravljene od nekvalificiranega osebja lahko povzročijo škodo ali slabo delovanje naprave. **5.** Vzdrževanje te naprave mora biti opravljeno od avtoriziranega Servisa. Uporabljati samo originalne rezervne dele. **6.** Ta naprava ni primerna za konzerviranje drugega blaga razen jestvin. **7.** Proizvajalec ne odgovarja če ti protinezgodni predpisi niso upoštevani. Proizvajalec si pridržava pravico, da spremeni in izboljša svoje izdelke brez predhodnega obvestila. **8.** Naprava ne sme biti instalirana na odprtem prostoru, izpostavljena dežju ali sončnim žarkom. **9.** Ne instalirati te naprave v bližini virov toplote, kot na primer peči, radiatorji itd. **10.** Rešetke za ventilacijo kompresorja morajo biti oddaljene od stene vsaj 30 cm. **11.** Paziti, da razstavljeni izdelki ne presegajo robov predalov ali rešetk. **12.** Če se pojavi abnormalni sloj ledu na evaporatorju, povzročen od previsoke vlage v zraku ali od shranjenih izdelkov, v tem primeru priporočamo, da se ustavi kompresor in da se blago shrani v primernem prostoru z isto temperaturo za ves čas potreben za odtajanje ledu; v nasprotnem primeru kompresor bo neprestano deloval in povzročil nepotrebno uporabo električne energije in nizki učinek naprave. **13.** Če hladilnik ostane neuporabljen, je potrebno pustiti vrata odprta za vsaj 30 cm. **14.** Nikoli ne pustite svetilke ali neona prižgane če naprava za hlajenje ni vključena.

! Naši izdelki so proizvedeni za uporabo samo v notranjih prostorih – nikoli ne montirajte te izdelke na odprtih prostorih.

1. NAVODILA ZA ODSTRANITEV EMBALAŽE

EMBALAŽA IZ KARTONA 1a. Prerezati pakirni trak, sneti karton navzgor. **EMBALAŽA IZ LESENEGA ZABOJA 1b.** Ruvati žeblice iz lesenih desk, biti posebno pozorni na žeblice. **2.** Pozicionirati vile viličarja med napravo in paletu ali leseni zaboj. **3.** Dvigniti napravo. **4.** Odstraniti paletu ali zaboj. **5.** Postaviti napravo na horizontalno ravno površino. **6.** Dobro preveriti, da noben del ne ostane v embalaži preden se jo odstrani. **7.** Ločiti materiale kateri sestavljajo embalažo glede na njihovo sestavljanje tako da se olajša odvajanje (glej skico. 1).

2. ROČAJ

1. Ročaj je pakiran v eni ovojnici katera se nahaja v opremi. **2.** Montirati strukturo ročaja z dvema vijakoma kateri so že v luknjah na oporniku vrat; priviti do konca te vijake. **3.** Pokriti z plastičnim delom in pritisniti dokler ne se sliši klik sprožitve (glej skico 2).

3. OKROGLI STEKLENI PREDALI Model PRISMA 400 TNV/PG

1. Predali, kateri se nahajajo v kartonasti škatli, morajo biti instalirani na ugrajene opore. **2.** Najprej se instalira zrcalni predal na spodnji strani (glej skico 3).

4. PREDALI NA REŠETKO Model PRISMA 400 TNV/PF PRISMA 400 TBS/PF

1. Rešetke se nahajajo v notranjem delu naprave, na dnu. **2.** Montirati rešetke in jih vložiti v posebne upornike kateri se lahko naravnajo v višini (glej skico 4).

5. ČIŠČENJE NOTRANJIH STEKEL

1. Očistiti notranje dele in stekla samo z eno mehko gobo in z nevtralnimi čistilnimi sredstvi. **2.** Obrisati z mehkim platnom.

6. ČIŠČENJE ZUNANJE POVRŠINE

1. Uporabljati enake sredstva kot za čiščenje notranje strukture.



7. POVEZAVA NA ELEKTRIČNO OMREŽJE

1. Dobro preveriti, da napetost in frekvenca omrežja so enake kot tiste navedene na tablici (A) katera se nahaja na napravi. 2. Dobro preveriti, da vtičnica: **a) ima ozemljitev. b) ustreza nominalnemu toku naveden na tablici. c) ima vse predpisane IEC zaščite:** - magnetotermično stikalo z $I_n = \text{nominalno vrednostjo napisana na tablici}$ - Diferencial z občutljivostjo $I_d = 30 \text{ mA}$. 3. Dobro preveriti, da naprava ne bo montirana v prostoru kateri je potencialno nevaren za eksplozije (AD). 4. Kabel za napajanje montiran na napravi mora biti "H05 VVF" za notranje prostore. 5. Vtakniti vtikač v vtičnico (ne uporabljati pomožnih vtičnic ali redukcij). **POZOR:** če je bila naprava napačno postavljena med prevozom ali skladiščenjem (položena vodoravno ali preobrnjena), jo je treba pustiti vsaj 3 ure v pravilnem položaju pred povezavo na električno omrežje (glej skico 5).

8. URAVNAVANJE

Naprava je opremljena z komandami za uravnavanje katere so pozicionirane na frontalni strani opreme. **Model PRISMA 200-400TNV/PF-TBS/PF:** 1. **Stikalo za luč:** je potrebno za prižiganje notranje žarnice. 2. **Stikalo za hlajenje:** je potrebno za pogon naprave za hlajenje. 4. **Termometer:** kaže temperaturo v napravi. **A)** Če se samo enkrat pritisne na gumb 5 "SET ali "P" je mogoče vizualizirati postavljeno temperaturo, katero je mogoče spremeniti če se večkrat pritisne na gumb 6 "UP" (GOR) ali na gumb 7 "DOWN" (DOL). **Model PRISMA 400 TNV/PG:** 1. **Stikalo za vrtenje:** je potrebno za pogon vrtečih predalov. 2. **Stikalo za luč:** je potrebno za prižiganje notranje žarnice. 3. **Stikalo za hlajenje:** je potrebno za pogon naprave za hlajenje (glej skico 6).

9. KONTROLE ZA DOBRO DELOVANJE HLADILNIKA

DOBRO PREVERITI: 1. Vtikač mora biti vtaknjen v vtičnico. 2. Stikalo naprave za hlajenje mora biti vključeno, in zelena lučka mora biti prižgana. 3. Temperatura mora biti postavljena na primerno vrednost za hlajenje blaga. 4. Sončni žarki ali zelo močne žarnice ne smejo sijati direktno na napravo. 5. Ambientna temperatura ne sme biti višja od $+25^\circ\text{C}$ - vlažnost 60%; te so vrednosti za katere je bila naprava umerjena (klimatski razred 3). **POZOR:** notranji prostor mora biti pravilno nabavljen, brez previsoke teže na predalih in dovolj prostora za dobri notranji pretok hladnega zraka.

10. ČIŠČENJE NOTRANJE STRUKTURE (VSAKIH 15 DNI)

1. Izključiti električno napajanje. 2. Odpreti vrata in odstraniti shranjeno blago. 3. Očistiti stene in dodatne dele z vlažno gobo (voda in soda bikarbona) in dobro obrisati.

11. ZAMENJAVA NOTRANJIH ŽARNIC

1. Izključiti električno napajanje. 2. Odviti vijake za pritrditev zgornjega okova za žarnice 3. Ločiti zgornji okov za žarnice iz fluorescenčne cevi z zaščitnim transparentom. 4. Sneti cev iz spodnjega okova. 5. Odstraniti zaščitni transparent. 6. Zamenjati fluorescenčno cev. 7. Za ponovno montiranje vseh delov ponoviti postopek v nasprotno smer (glej skico 7).

12. ZAMENJAVA MAGNETIČNEGA TESNILA VRAT

1. Odpreti vrata. 2. Prijeti z rokami tesnilo in ga sneti iz zareze v profilu vrat. 3. Zamenjati staro tesnilo z novim in dobro pritisniti okrog cele obsege (glej skico 8).



❗ BACINELLA DI EVAPORAZIONE AUTOMATICA

La maggior parte delle unità dispone di una bacinella di evaporazione automatica. Anche l'acqua di sbrinamento può causare guasti considerevoli poiché può bucare il tubo che fornisce il calore necessario per l'evaporazione dell'acqua o deteriorare la resistenza elettrica. Quindi si raccomanda di prestare attenzione a questa bacinella e procedere alla sua pulizia periodicamente.

❗ AUTOMATIC EVAPORATION BASIN

The majority of units, have a basin of automatic evaporation. Even the defrost water can cause considerable damage, since it can pierce the tube that provides the heat necessary for the evaporation of water or deteriorate the electrical resistance. So please pay attention to this basin and clean it periodically.

❗ AUTOMATISCHE VERDUNSTUNGSTASSE

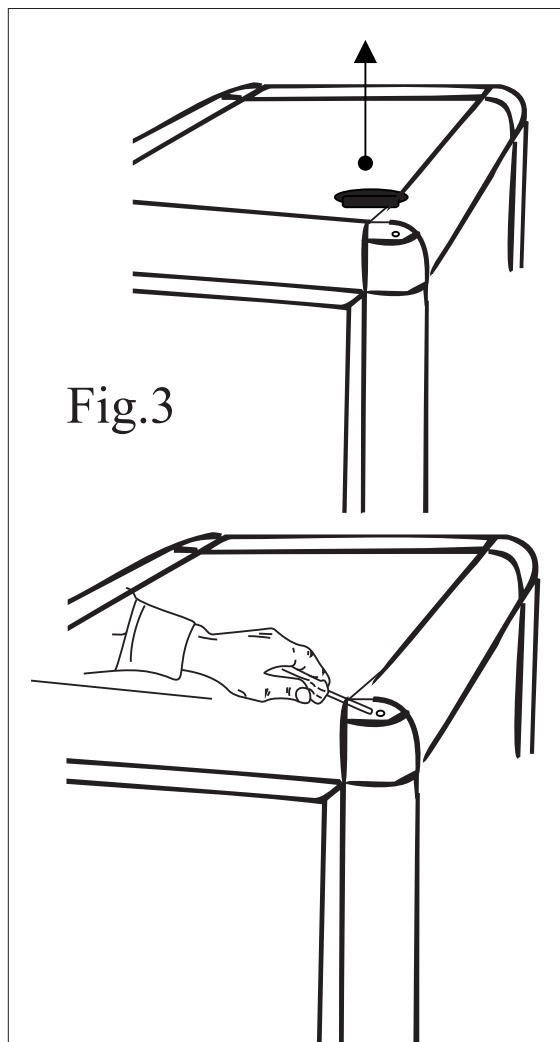
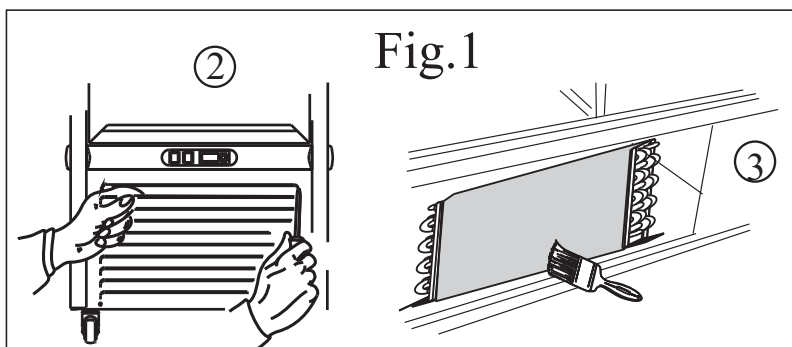
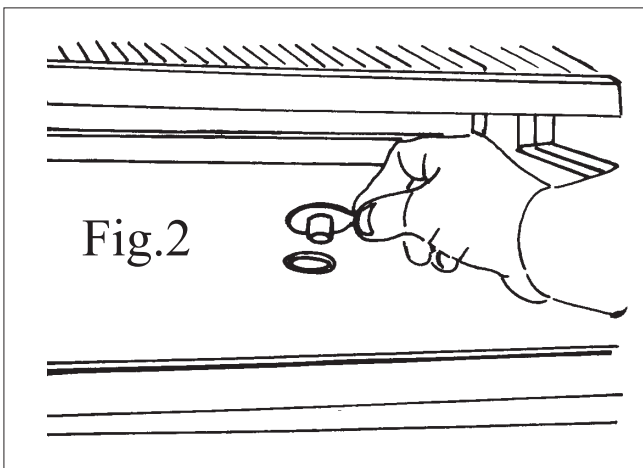
Die meisten Einheiten haben eine Tasse mit automatischer Verdunstung. Auch das Tauwasser kann erhebliche Schäden verursachen, da das Rohr dass die notwendige Wärme für die Verdampfung gibt lochen kann oder es zu einer Verschlechterung des elektrischen Widerstandes bringt. Also bitte achten Sie auf diese Tasse und reinigen Sie diese regelmaessig.

❗ BENDEJA DE EVAPORACION AUTOMATICA

La mayoría de los equipos disponen de una bandeja de evaporación automática. El agua de deshielo también puede provocar averías de consideración, ya que puede picar la tubería que aporta el calor necesario para evaporar el agua o deteriorar la resistencia eléctrica. Se recomienda pues, prestar atención a esta bandeja y proceder a su limpieza con periodicidad.

❗ PLATEAU D'ÉVAPORATION AUTOMATIQUE

La majorité des appareils disposent d'un plateau d'évaporation automatique, L'eau du dégivrage peut également occasionner des pannes importantes, étant donné qu'elle peut percer la tuyauterie qui apporte la chaleur nécessaire permettant l'évaporation de l'eau ou encore abimer la résistance électrique. Il est recommandé de prendre soin de ce plateau et de le nettoyer périodiquement.



I**1. PULIZIA DEL CONDENSATORE**

1. Togliere l'alimentazione elettrica, agendo sull'interruttore a protezione della presa e sfilando poi la spina dalla presa. 2. Togliere le viti di fissaggio della griglia anteriore e rimuoverla. 3. Con un pennello eliminare lo strato di pulviscolo dalle alette del condensatore. 4. Con l'aspirapolvere togliere la polvere residua. 5. Rimontare la griglia e ripristinare l'alimentazione elettrica (vedi fig.1).

2. PULIZIA DELL'EVAPORATORE

1. Togliere l'alimentazione. 2. Rimuovere la merce, ponendola in luogo adeguatamente refrigerato. 3. Lasciare la porta aperta, operare uno sbrinamento totale. 4. Togliere il tappo di fondo all'interno della vetrina. 5. Non usare corpi metallici appuntiti nel tentativo di rimuovere il ghiaccio dall'evaporatore. 6. Asciugare con cura ogni cosa. 7. Lasciate asciugare con la porta aperta l'apparecchio prima di rimetterlo in funzione (vedi fig.2).

3. SOSTITUZIONE DI UNA VETRATA

1. Togliere l'alimentazione. 2. Svitare le viti delle cerniere della porta togliendola. 3. Rimuovere i tappi in plastica posti agli angoli del tetto. 4. Svitare le viti di fissaggio del tetto ai montanti in alluminio. 5. **ATTENZIONE:** i supporti dei ripiani e le lampade sono inseriti in apposite sedi ricavate nella parte inferiore del tetto. 6. Sfilare il tetto dai montanti verso l'alto. 7. Sfilare la vetrata interessata, facendola scorrere verso l'alto. 8. Ripristinare con la nuova vetrata (Vedi fig.3).

UK**1. CLEANING THE CONDENSER**

1. Switch off the appliance by turning off the power switch and pulling the plug out of the socket. 2. Undo the screws attaching the front grille and then remove it. 3. Remove the dust from the condenser's fins using a paintbrush. 4. Use a vacuum cleaner to remove any remaining dust. 5. Refit the grille and switch on the electricity supply (see figure 1).

2. CLEANING THE EVAPORATOR

1. Switch off the appliance. 2. Remove the goods, placing them in a suitably refrigerated plate. 3. Leave the door open and defrost the appliance completely. 4. Take the plug out from the inside of the display cabinet. 5. Do not use sharp or pointed metal tools to remove the ice from the evaporator. 6. Dry with care. 7. Leave the appliance to dry with the door open before restarting (see figure 2).

3. REPLACING A GLASS PANEL

1. Switch off the appliance. 2. Unscrew the screws attaching the door hinges to the frame and remove the door. 3. Remove the plastic plugs at the corners of the roof. 4. Undo the screws fixing the roof to the aluminium uprights. 5. **WARNING!** The shelf supports and lamps are inserted in channels on bottom side of the roof. 6. Push the roof upwards to detach it from the uprights. 7. Remove the glass panel, sliding upwards. 8. Replace with new glass panel (see figure 3).

D**1. REINIGUNG DES KONDENSATORS**

1. Schalten Sie den Strom ab, indem Sie den Schutzschalter der Steckdose betätigen und dann den Stecker aus eben der Steckdose ziehen. 2. Befestigungsschrauben lösen und das vordere Gitter abnehmen. 3. Mit einem Pinsel den Staub von den Lamellen des Kondensators entfernen. 4. Mit einem Staubsauger den restlichen Staub beseitigen. 5. Gitter wieder einbauen und die Stromversorgung wieder herstellen (siehe Abb.1).

2. REINIGUNG DES VERDAMPFERS

1. Strom wie abschalten. 2. Die Ware heraus nehmen und an einem ausreichend gekühlten Ort unterbringen. 3. Lassen Sie die Tür offen und tauen Sie das Gerät vollständig ab. 4. Entfernen Sie den Bodenverschluss im Inneren der Vitrine. 5. Keine scharfen oder spitzen Metallwerkzeuge benutzen, um das Eis von dem Verdampfer zu entfernen. 6. Sämtliche Teile sorgfältig abtrocknen. 7. Das Gerät vor der erneuten Inbetriebnahme bei offener Tür trocknen lassen (siehe Abb. 2).

3. AUSTAUSCH EINER GLASSCHEIBE

1. Strom wie abschalten. 2. Die Scharnierschrauben der Tür lockern und die Tür ausbauen. 3. Die Plastikverschlüsse an den Dachecken entfernen. 4. Die Schrauben, die das Dach an den Aluminiumhalterungen befestigen, entfernen. 5. **ACHTUNG:** Die Ablagenhalterungen und die Lampen sind in eigens dafür vorgesehene Sitze im unteren Bereich des Dachs eingefügt. 6. Das Dach nach oben aus den Streben herausziehen. 7. Die betreffende Glasscheibe nach oben schieben und herausnehmen. 8. Die neue Glasscheibe einbauen (siehe Abb. 3).

F**1. NETTOYAGE DU CONDENSEUR**

1. Couper la tension électrique en agissant sur l'interrupteur de protection de la prise et en détachant ensuite la fiche de sa prise. 2. Extraire la grille antérieure en retirant ses vis de fixation. 3. À l'aide d'un pinceau, éliminer la couche de poussière des ailettes du condenseur. 4. À l'aide d'un aspirateur, éliminer la poussière résiduelle. 5. Remonter la grille et remettre sous tension (voir illustration 1).

2. NETTOYAGE DE L'ÉVAPORATEUR

1. Couper le courant électrique. 2. Retirer la marchandise et la disposer dans un autre lieu correctement réfrigéré. 3. Laisser la porte ouverte et procéder à un dégivrage total. 4. Enlever le bouchon interne au fond de la vitrine. 5. Ne pas utiliser de corps métalliques pointus pour essayer d'enlever la glace de l'évaporateur. 6. Essuyer soigneusement chaque élément. 7. Laisser sécher avec la porte ouverte avant de remettre l'appareil en fonction (voir illustration 2).

3. REMPLACEMENT D'UNE VITRE

1. Couper le courant électrique. 2. Enlever la porte en dévissant les vis des charnières. 3. Retirer les bouchons en plastique des coins du toit. 4. Dévisser les vis de fixation du toit sur les montants en aluminium. 5. **ATTENTION :** les supports des tablettes et les lampes sont logés sous le toit. 6. Extraire le toit des montants vers le haut. 7. Retirer la vitre en question en la faisant glisser vers le haut. 8. Remonter le tout avec la nouvelle vitre (voir illustration 3).



1. LIMPIEZA DEL CONDENSADOR

1. Desconectar la alimentación eléctrica apagando el interruptor de protección de la toma de corriente y extrayendo el enchufe. 2. Sacar los tornillos de fijación de la rejilla anterior y sacar la rejilla. 3. Con un pincel eliminar el polvo de las aletas del condensador. 4. Con la aspiradora quitar el polvo residual. 5. Ensambalar nuevamente la rejilla y conectar la alimentación eléctrica (Véase figura 1).

2. LIMPIEZA DEL EVAPORADOR

1. Desconectar la energía eléctrica. 2. Sacar la mercancía y ponerla en un lugar adecuadamente refrigerado. 3. Dejar la puerta abierta, descongelar totalmente. 4. Quitar el tapón de fondo del interior del equipo. 5. No usar cuerpos metálicos cortantes o con puntas para tratar de quitar el hielo del evaporador. 6. Secar con cuidado cada cosa. 7. Dejar secar con la puerta abierta antes de poner el equipo nuevamente en funcionamiento (Véase figura 2).

3. SUSTITUCIÓN DE UN CRISTAL

1. Desconectar la energía eléctrica. 2. Destornillar los tornillos de las bisagras de la puerta y sacar la puerta. 3. Extraer los tapones de plástico de los ángulos del techo. 4. Destornillar los tornillos que fijan el techo en los montantes de aluminio. 5. **ATENCIÓN:** los soportes de los estantes y las lámparas están introducidos en la parte inferior del techo. 6. Desenganchar el techo de los montantes tirando hacia arriba. 7. Extraer el cristal que se debe sustituir tirando hacia arriba. 8. Colocar el nuevo cristal (Véase figura 3).

1. HET REINIGEN VAN DE KOELINSTALLATIE

1. Schakel de elektriciteit uit door op de schakelaar ter bescherming van het stopcontact te drukken en vervolgens de stekker uit het stopcontact te halen. 2. Neem het rooster aan de voorkant weg, na de schroeven te hebben verwijderd. 3. Verwijder met een kwastje het stoflaagje op de koelribben van de koelinstallatie. 4. Zuig het overige stof met een stofzuiger weg. 5. Plaats het rooster terug en schakel de elektriciteit weer in (zie fig.1).

2. HET REINIGEN VAN DE VERDAMPER

1. Schakel de elektriciteit. 2. Haal de opgeslagen producten uit het apparaat en plaats ze in een goed gekoelde ruimte. 3. De deur open laten, het apparaat volledig laten ontdooien. 4. Verwijder de stop uit de bodem binnenin het apparaat. 5. Gebruik geen scherpe metalen voorwerpen of voorwerpen met scherpe punten om het ijs van de verdamper te verwijderen. 6. Droog alles zorgvuldig af. 7. Laat het apparaat met open deur goed drogen alvorens het weer in te schakelen (zie fig.2).

3. HET VERVANGEN VAN EEN GLASWAND

1. Schakel de elektriciteit. 2. Schroef de schroeven van de deurscharnieren los en verwijder de deur. 3. Verwijder de kunststof doppen die op de hoeken van het dak geplaatst zijn. 4. Schroef de schroeven los waarmee het dak aan de aluminium stijlen bevestigd is. 5. **LET OP:** de dragers van de schappen en de lampen zijn in het onderste gedeelte van het dak geplaatst. 6. Verwijder de glasplaat van de stijlen door deze ook naar boven te schuiven. 7. Vervang de glasplaat door een nieuwe (zie fig.3).

1. LIMPEZA DO CONDENSADOR

1. Desligue a alimentação eléctrica,actuando no interruptor de protecção da tomada e extraíndo a ficha da tomada. 2. Tire os parafusos de fixação da grelha dianteira e remova-a. 3. Com um pincel elimine a camada de poeira das aletas do condensador. 4. Com o aspirador de pó,elimine os resíduos de pó depositados entre as aletas. 5. Volte a montar a grelha e ligue novamente a alimentação eléctrica (ver a fig.1).

2. LIMPEZA DO EVAPORADOR

1. Desligue a alimentação. 2. Remova a mercadoria, colocando-a num local adequadamente arrefecido. 3. Deixe a porta aberta e realize um descongelamento total. 4. Tire a tampa de fundo no interior da vitrina. 5. Não use corpos metálicos pontiagudos na tentativa de remover o gelo do evaporador. 6. Enxugue com cuidado o conjunto. 7. Deixe enxugar a aparelhagem com a porta aberta antes de recolocá-la em funcionamento (ver a fig. 2).

3. SUBSTITUIÇÃO DE UMA VIDRAÇA

1. Desligue a alimentação. 2. Desaperte os parafusos das dobradiças da porta tirando-a. 3. Remova as tampas de plástico situadas nos cantos do tecto. 4. Desaperte os parafusos de fixação do tecto nos montantes de alumínio. 5. **ATENÇÃO:** os suportes das prateleiras e as lâmpadas estão introduzidos no interior das respectivas sedes na parte inferior do tecto. 6. Extraia o tecto dos montantes para cima. 7. Extraia a vidraça em questão, fazendo-a deslizar para cima. 8. Substitua com a nova vidraça (ver a fig. 3).

1. RENGÖRING AV KONDENSORN

1. Bryt strömförsörjningen genom att stänga av strömbrytaren och dra ur stickproppen ur vägguttaget. 2. Lossa fästskruvarna på det övre gallret och ta bort detta. 3. Avlägsna dammlagret från kondensorns flänsar med en pensel. 4. Dammsug bort resterande damm mellan flänsarna. 5. Sätt på gallret igen och koppla på strömmen (se fig.1).

2. RENGÖRING AV FÖRÅNGAREN

1. Bryt strömmen. 2. Plocka ur varorn och lägg dem på annan lika sval plats. 3. Lämna dörren öppen och frosta av helt. 4. Ta bort bottenlocket inne i skåpet. 5. Använd inte metallföremål för att avlägsna is från förångaren. 6. Torka alla delar noggrant. 7. Låt kyldisken torka med öppen dörr innan du sätter i gång den igen (se fig.2).

3. UTBYTE AV GLASSKIVA

1. Koppla ifrån strömmen. 2. Lossa skruvarna på dörrens gångjärn och ta bort denna. 3. Ta bort plastpluggarna som sitter i takets hörn. 4. Lossa fästskruvarna i taket från hållarna i aluminium. 5. **OBS:** stöden för hyllorna och lamporna har placerats i därför avpassade fästen i takets underdel. 6. Dra ur taket ur hållarna och dra uppåt. 7. Dra ur den sida du ska byta ut, skjut den uppåt. 8. Sätt in den nya glasskivan. (se fig.3).



DK

1. RENGØRING AF KONDENSATOREN

1. Frakobl strømmen ved hjælp af stikkontaktens beskyttelsesafbryder. Træk herefter stikket ud af stikkontakten. 2. Afmonter skruerne der holder den forreste rib og fjern ribben. 3. Fjern støvlaget fra kondensatorens vinger med en pensel. 4. Benyt en støvsuger for at fjerne resten af støvet. 5. Montér ribben igen og tænd for strømmen (Jvf. fig. 1).

2. RENGØRING AF FORDAMPEREN

1. Afbryd for elektriciteten således. 2. Tag madvarerne ud og læg dem på et passende sted, der er passende afkølet. 3. Lad døren stå åben, apparatet skal rimes helt af. 4. Tag bundproppen i vitrineskabet ud. 5. Der må ikke benyttes spidse metalgenstande til at fjerne isen fra fordamperen. 6. Tør alting omhyggeligt efter. 7. Lad skabet tørre med åbentstående dør, inden der startes igen (Jvf. fig.2)

3. UDSKIFTNING AF ET GLASANEL

1. Afbryd for elektriciteten. 2. Skru skruerne ud, der holder dørhængslerne, og fjern døren. 3. Fjern plasticpropperne, der findes på tagets hjørner. 4. Fjern skruerne, der fastgør taget til aluminiumstolperne. 5. **PAS PÅ:** hylernes støtter og lamperne er indsat i egnede sæder i tagets underdel. 6. Fjern taget fra stolperne ved at skyde det opad. 7. Fjern glaspanelet ved at skyde det opad. 8. Udskift med det nye glaspanel (Jvf. fig.3).

FIN

1. KONDENSAATTORIN PUHDISTUS

1. Katkaise sähkövirta pistorasian turvakatkaisimella ja irrota pistoke pistorasiasta. 2. Irrota eturitilän ruuvit ja irrota ritilä. 3. Poista pöly kondensaattorien evistä harjalla. 4. Poista jäljelle jäänyt pöly pölynimurilla. 5. Asenna ritilä takaisin paikalleen ja kytke sähkö (katso kuva 1).

2. HAIHDUTTAMEN PUHDISTUS

1. Kytke virta ohjeiden mukaisesti. 2. Poista tuoteet ja sijoita ne asianmukaisesti jäähdytettyyn tilaan. 3. Jätä ovi auki ja anna laitteen sulaa kokonaan. 4. Irrota vitriinin sisäpuolella pohjassa oleva tulppa. 5. Älä yritä poistaa jäätä leikaavilla tai terävapäisillä metalliesineillä. 6. Kuivaa kaikki osat huolellisesti. 7. Anna laitteen kuivua ovi avoinna, ennen kuin se käynnistetään uudelleen (katso kuva 2).

3. LASIN VAIHTAMINEN

1. Kytke sähkö ohjeiden mukaisesti. 2. Irrota oven saranoiden ruuvit. 3. Irrota katon kulmissa olevat muovitulpat. 4. Irrota katon ja alumiinikannattimien liitosruuvit. 5. **HUOMIO:** hyllyjen kannattimet ja lamput on upotettu katon alaosaan. 6. Irrota katto kannattimista yläkautta. 7. Irrota vaihdettava lasi yläkautta liu'uttamalla. 8. Vaihda uusi lasi tilalle (katso kuva 3).

B

1. SCHOONMAAK VAN DE KOELINSTALLATIE

1. Schakel de elektrische voeding uit middels de hoofdschakelaar en haal de stekker uit het stopcontact. 2. De bevestigingsschroeven van de rooster aan de voorkant wegnemen en de rooster verwijderen. 3. Verwijder met een kwastje het stoflaagje op de ribben van de verdamper. 4. Verwijder met een stofzuiger het overige stof tussen de ribben. 5. Alles herstellen door omgekeerd te werk te gaan (zie fig.1)

2.SCHOONMAAK VAN DE BINNENKANT EN VAN DE VERDAMPER

1. Schakel de elektrische voeding. 2. Verwijder de levensmiddelen en zet ze op een geschikte koele plaats. 3. De deur openlaten en het toestel helemaal ontdooien. 4. De stop uit de bodem binnenin de vitrine nemen. 5. Vermijd het gebruik van puntige metalen voorwerpen om het ijs te verwijderen van de verdamper. 6. Alles zorgvuldig afdrogen. 7. Het toestel met open deur laten opdrogen, vooraleer het terug in werking te stellen (zie fig.2).

3. VERVANGING VAN EEN GLASWAND

1. De voeding loskoppelen. 2. De schroeven van de scharnieren van de deur losdraaien en de deur wegnemen. 3. De plastic doppen op de hoeken van het dak wegnemen. 4. De schroeven van vasthechting van het dak aan de aluminium frames losdraaien. 5. **OPGELET:** de supports van de schappen en de lampen zijn in het onderste gedeelte van het dak ingestoken. 6. Het dak uit de frames naar boven toe wegtrekken. 7. De glaswand in kwestie wegtrekken terwijl men ze naar boven toe doet bewegen. 8. De nieuwe glaswand installeren (zie fig.3).

GR

1. ΚΑΘΑΡΙΟΤΗΤΑ ΤΟΥ ΣΥΜΠΥΚΝΩΤΗ

1. Αφαιρέσατε την ηλεκτρική τροφοδοσία, ενεργώντας επί του διακόπτη με προστασία πρίζας και αφαιρώντας μετά το βύσμα από την υποδοχή. 2. Μετακινήστε το πρόσθιο πλέγμα, αφού βγάλετε τις βίδες στερέωσης. 3. Με ένα πινέλο αφαιρέστε τη στρώση σκόνης από τα πτερύγια του συμπυκνωτή. 4. Με την ηλεκτρική σκούπα αφαιρέστε τα υπολείμματα σκόνης. 5. Συναρμολογήστε εκ νέου το πλέγμα και επαναφέρατε την ηλεκτρική τροφοδοσία. (βλέπε Εικ.1).

2. ΚΑΘΑΡΙΟΤΗΤΑ ΤΟΥ ΕΞΑΤΜΙΣΤΗΡΑ

1. Αφαιρέσατε την τροφοδοσία, όπως περιγράφεται. 2. Αφαιρέστε τα εμπορεύματα, τοποθετώντας τα σε άλλο χώρο υπό κατάλληλη ψύξη. 3. Αφήστε την πόρτα ανοιχτή, προβείτε σε ολοκληρωμένη απόψυξη. 4. Βγάλετε το βούλωμα του πυθμένα στο εσωτερικό της βιτρίνας. 5. Μη χρησιμοποιείτε μεταλλικά μυτερά σώματα κατά την προσπάθεια να μετακινηθεί ο πάγος από τον εξατμιστήρα. 6. Στεγνώστε προσεκτικά όλα τα πράγματα. 7. Αφήστε τη συσκευή να στεγνώσει με την πόρτα ανοιχτή πριν τη θέσετε πάλι σε λειτουργία (βλέπε Εικ.2).

3. ΑΝΤΙΚΑΤΑΣΤΑΣΗ ΤΖΑΜΑΡΙΑΣ

1. Αφαιρέσατε την τροφοδοσία όπως περιγράφεται. 2. Ξεβιδώστε τις βίδες των μεντεσέδων της πόρτας, βγάζοντας την πόρτα. 3. Αφαιρέστε τα καπάκια από πλαστικό, που είναι τοποθετημένα στην οροφή. 4. Ξεβιδώστε τις βίδες στερέωσης της οροφής στους παραστάτες από αλουμίνιο. 5. **ΠΡΟΣΟΧΗ:** τα στηρίγματα των ραφιών και των λαμπτήρων έχουν εισαχθεί στις κατάλληλες θέσεις, που είναι τοποθετημένες στο κάτω μέρος της οροφής. 6. Τραβήξτε την οροφή από τους παραστάτες προς τα πάνω. 7. Βγάλετε την τζαμαρία ενδιαφέροντος, με προς τα πάνω ολίσθηση. 8. Επαναφέρατε με τη νέα τζαμαρία. (βλέπε Εικόνα 3).



1. ČIŠTĚNÍ KONDENZÁTORU

1. Odpojte přívod elektrické energie stisknutím ochranného vypínače zásuvky a vytáhněte zástrčku ze sítě. 2. Vyšroubujte šrouby, které drží přední rošt a sejměte jej. 3. Štětcem odstraňte prach z lopatek kondenzátoru. 4. Odsávacem vysajte zbylý prach. 5. Přimontujte rošt a zapojte zařízení zpět do elektrické sítě (viz obr.1).

2. ČIŠTĚNÍ VÝPARNÍKU

1. Odpojte od elektrické sítě. 2. Vyjměte uložené zboží a uložte je do jiného chladicího zařízení. 3. Nechte otevřená dvířka a proveďte kompletní odmrazení. 4. Odejměte víčko na dně vitríny. 5. Pro odstraňování ledu z výparníku nepoužívejte kovové špičaté nástroje. 6. Vše pečlivě osušte. 7. Než zařízení znovu zapnete, nechte otevřená dvířka, aby bylo uvnitř dokonale suché (viz obr. 2).

3. VÝMĚNA SKLENĚNÉHO PANELU

1. Odpojte zařízení od elektrické sítě. 2. Vyšroubujte šrouby závěsů dvířek a dvířka vysadte. 3. Sundejte umělohmotná víčka v rozích vrchního dílu zařízení. 4. Vyšroubujte šrouby, které pojí vrchní díl zařízení k hliníkovým sloupkům. 5. **POZOR:** podpěry polic a žárovky jsou vloženy do spodní strany vrchního dílu zařízení. 6. Vytáhněte vrchní díl ze sloupků směrem nahoru. 7. Vytáhněte skleněný panel směrem nahoru. 8. Instalujte nový skleněný panel (viz obr.3).

1. KONDENSAATORI PUHASTAMINE

1. Lülitada elektritoide pistikupesaga kaitselülitist välja ja tõmmata seejärel pistik pistikupesast välja. 2. Eemaldada katteresti kinnituskruid ja võtta rest eest ära. 3. Puhastada pintsliga tolmuksord kondensaatori ribidelt. 4. Eemaldada ülejäänud tolmu tolmuimejaga. 5. Paigaldada rest kohale tagasi ja lülitada elektritoide sisse (vt Joon.1).

2. AURUSTI PUHASTAMINE

1. Lülitada elektritoide välja. 2. Võtta kaup välja ja asetada see sobivalt jahutatud kohta. 3. Jätta uks lahti ja lasta seadmel täielikult lahti sulada. 4. Võtta vitriinkapi sees põhjast kork ära. 5. Mitte kasutada aurustit jää eemaldamiseks teravaid metallesemeid. 6. Kuivatada kõik osad hoolikalt. 7. Lasta seadmel lahtise uksega kuivada enne selle uuesti sisse lülitamist (vt Joon.2).

3. KLAASI VAHETAMINE

1. Lülitada elektritoide välja. 2. Keerata ukseraami kinnituskruid lahti ja võtta uks eest ära. 3. Eemaldada katusenurkades olevad plastikkorgid. 4. Keerata katust alumiiniumtugipostidele kinnitavad kruvid lahti. 5. **TÄHELEPANU:** riulite toed ja lambid on laes olevates spetsiaalsetes pesades. 6. Tõsta katus tugipostide pealt ära. 7. Võtta vahetatav klaas välja, lükates seda ülespoole. 8. Paigaldada osad uue klaasiga tagasi (vt Joon.3).

1. KONDENSATORA TĪRĪŠANA

1. Izslēdziet iekārtu un atvienojiet to no elektroenerģijas tīkla. 2. Atskrūvējiet stiprinājuma skrūves priekšpusē aizsargrēžģim un noņemiet. 3. Ar otiņas palīdzību noīriet uzkrājušos putekļus no kondensatora. 4. Ar putekļu sūcēju noīriet pārpalikumu. 5. Uzstādiet aizsardzības redelītes un pieslēdziet iekārtu elektroenerģijas avotam (skat.1. att.).

2. IZTVAICĒTĀJA TĪRĪŠANA

1. Izslēdziet iekārtu. 2. Izņemiet visus uzglabātos produktus un novietojiet tos piemērotā, vēsā vietā. 3. Atstājiet durtiņas vaļā, lai veiktu pilnīgu iekārtas atļaidināšanu. 4. Izvēlciet aizbāzni no vitrīnas tilpnes apakšas. 5. Nelietojiet asus metāla priekšmetus, lai noīrītu ledu vai apsarmojumu no iztvaicētāja. 6. Rūpīgi noslaukiet. 7. Ļaujiet iekārtai pilnīgi nožūt, pirms ieslēdzat to atkal (skat.2. att.).

3. STIKLA NOMAINĪŠANA

1. Izslēdziet iekārtu. 2. Atskrūvējiet durtiņu skrūves un noņemiet tās. 3. Izvēlciet plastikāta aizbāžņus, kas ir augšējās virsmas stūros. 4. Atskrūvējiet augšējās alumīnija virsmas stiprinājuma skrūves. 5. **IEVĒROJIET:** plauktu un spuldžu balsti ir ievietoti pretējās pusēs zem augšējās virsmas. 6. Noņemiet augšējo virsmu virzienā uz augšu. 7. Izņemiet vajadzīgo stikla paneli virzienā uz augšu. 8. Nomainiet to pret jaunu (skat.3. att.).

1. KONDENSATORIAUS VALYMAS

1. Atjungti maitinimo įtampą, pasukant bendrąjį jungiklį ir ištraukiant iš lizdo kištuką. 2. Nuimti priekines groteles atsukus jų tvirtinimo varžtus. 3. Šepetėliu pašalinti dulkelius sluoksnių nuo kondensatoriaus mentelių. 4. Dulkių siurbliu susiurbti likusias dulkes. 5. Vėl sumontuoti groteles ir pajungti maitinimo įtampą (žr.1 pav.).

2. GARINTUOVO VALYMAS

1. Atjungti maitinimą. 2. Ištraukti prekes, sudėti jas tinkamai aušinamoje vietoje. 3. Palikti duris atdaras iki kol įvyks visišką atitirpimą. 4. Ištraukti kamštį vitrinės viduje. 5. Nebandyti šalinti ledo nuo garintuvo aštriais ar smailiais metaliniais įrankiais. 6. Viską kruopščiai nusausti. 7. Palikti dureles atdaras, kad įrenginys išdžiūtų, ir tik tada jį įjungti (žr. 2 pav.).

3. STIKLO KEITIMAS

1 Atjungti maitinimo įtampą. 2. Atsukti durelių šarnyrų varžtus ir dureles nuimti. 3. Ištraukti plastmasinius kamščius stogo kampuose. 4. Atsukti varžtus, kuriais stogas pritvirtintas prie aliuminio rėmų. 5. **DĖMESIO:** lentynų atramos ir lempos įstatytos į tam skirtas įdubas apatinėje stogo dalyje. 6. Atskirti stogą nuo rėmų, traukiant jį į viršų. 7. Ištraukti keičiamą stiklą, keliant jį į viršų. 8. Įstatyti naują stiklą (žr.3 pav.).



H**1. A KONDEZÁTOR TISZTÍTÁSA**

1. A csatlakozóaljzat biztonsági kapcsolójának állításával és a csatlakozódugónak az aljzataból történő kihúzásával kapcsolja le a hálózati csatlakozást. 2. Csavarozza ki az elülső rács rögzítő csavarjait és távolítsa el a rácsot. 3. Egy ecsettel távolítsa el a kondenzátor bordáiról a finom porréteget. 4. A porszívóval távolítsa el a maradék port. 5. Szerelje vissza a rácsot és kösse be az elektromos csatlakozást (lásd 1. ábra).

2. A PÁROLOGTATÓ TISZTÍTÁSA

1. le a hálózati csatlakozást. 2. Távolítsák el az árut és tegyék egy megfelelően hűtött helyre. 3. Hagyják nyitva az ajtót, egy teljes leolvasztást hajtsanak végre. 4. Vegyék ki a vitrin belsejében, alul található dugót. 5. Ne használjanak hegyes fémtárgyakat a jégnek a párologtatóról történő eltávolításához. 6. Gondosan szárítsanak meg minden részt. 7. Nyitott ajtónál hagyják megszáradni a készüléket, mielőtt ismét működésbe hozzák (lásd 2. ábra).

3. ÜVEGCSERE

1. le a hálózati csatlakozást. 2. Csavarozzák ki az ajtó sarokpántjainak csavarjait és vegyék le az ajtót. 3. Távolítsák el a fedél sarkaiba illesztett műanyag dugókat. 4. Csavarozzák ki a fedelet az alumínium tartóoszlophoz rögzítő csavarokat. 5. **FIGYELEM:** a polcok tartóelemei és a lámpák a fedél alsó részében kialakított mélyedésekben vannak elhelyezve. 6. Húzzák le felfelé a fedelet a tartóoszlopkról. 7. Felfelé csúsztatva húzzák ki a megfelelő üveget. 8. Helyezzék be az új üveget (lásd 3. ábra).

M**1. TINDIF TAL-KONDENSER**

1. Skonnettja il-provvista tad-dawl, billi tiffi s-swiċċ ta' protezzjoni mbaġħad taqgħalhu minn mas-sokit. 2. Aqla' il-viti li jwaħħlu l-gradilja ta' quddiem u aqlagħha. 3. B'pinzell neħħi s-saff ta' trab mill-ġwejnaħ tal-kondenser. 4. Bil-*vacuum cleaner* neħħi t-trab li jkun għad fadal. 5. Erġa' immonta l-gradilja f'postha u wara erġa' ikkonnettja mad-dawl (ara fig.1).

2. TINDIF TA' L-EVAPORATUR

1. Skonnettja l-provvista tad-dawl. 2. Neħħi l-oġġetti, u qeġħdom f'post li hu refriferat b'mod xieraq. 3. Ħalli l-bieba miftuħa, u d-defrostja b'mod sħiħ. 4. Aqla' it-tapp tal-qiegħ ġewwa l-vetrina. 5. M'għandekx tuħa ħadid tal-metall bil-ponta jew li jinfed biex taqla' is-silġ minn ma' l-evaporatur. 6. Ixxotta b'attenzjoni kull haġa. 7. Ħalli l-apparat jixxotta bil-bieba miftuħa qabel ma' terġa tibda tħaddmu (ara fig.2).

3. TIBDIL TA' ĦĠIEĠA

1. Skonnettja l-provvista tad-dawl. 2. Neħħi l-viti taċ-ċappetti tal-bieba u aqlagħha. 3. Neħħi l-ġhotjien tal-plastik li jinsabu fil-kantuniera tas-saqaf. 4. Ħoll il-viti ta' fuq tal-koxxox ta' l-aluminju tal-bieba. 5. **ATTENZJONI:** l-irfid ta' l-ixkaffi u tal-lampi jinsabu mdaħħla f'postijiet mdaħħla fil-parti ta' taħt tas-saqaf. 6. Żerżaq is-saqaf minn mal-koxxa `l-fuq. 7. Żerżaq il-ħġieġa partikolari, filwaqt li tmexxiha `l fuq. 8. Erġa' qiegħed ħġieġa oħra mill-ġdid (ara fig.3).

PL**1. CZYSZCZENIE KONDENSATORA**

1. Odłączyć urządzenie od zasilania za pomocą wyłącznika bezpieczeństwa w gniazdku (jeśli takowy posiada) następnie wyjąć wtyczkę z gniazdka. 2. Wykręcić śruby mocujące kratę przednią i zdjąć ją. 3. Pędzlem usunąć kurz ze skrzydełek kondensatora. 4. Odkurzaczem usunąć pozostały kurz. 5. Ponownie zamontować kratę i podłączyć urządzenie do zasilania (patrz il.1).

2. CZYSZCZENIE PAROWNIKA

1. Odłączyć zasilanie. 2. Przenieść przechowywane produkty w inne odpowiednio schłodzone miejsce. 3. Otworzyć drzwi, doprowadzić do całkowitego rozmrożenia. 4. Wyjąć zatyczkę z dna wewnątrz witryny. 5. Nie stosować ostrych narzędzi metalowych do usuwania lodu z parownika. 6. Dokładnie osuszyć wszystkie części. 7. Przed ponownym uruchomieniem urządzenia pozostawić do wyschnięcia przy otwartych drzwiach (patrz il.2).

3. WYMIANA SZYBY

1. Odłączyć zasilanie. 2. Wykręcić śruby z zawiasów i zdjąć drzwi. 3. Zdjąć plastikowe zatyczki znajdujące się na narożnikach dachu. 4. Wykręcić śruby mocujące dach do aluminiowej oprawy. 5. **UWAGA:** podpory półek i lamp są umocowane w odpowiednich zagłębieniach w spodzie dachu. 6. Zdjąć dach z oprawy zsuwając go w górę. 7. Wyjąć szybę do wymiany wysuwając ją w górę. 8. Zastąpić ją nową szybą (patrz il.3).

SK**1. ČISTENIE KONDEZÁTORA**

1. Odpojte prívod elektrickej energie stlačením hlavného vypínača zásuvky a vyťahnite zástrčkovú vidlicu zo sieťovej zásuvky. 2. Vyskrutkujte upevňovacie skrutky z predného roštu a vyťahnite samotný rošt. 3. Štetcom odstráňte prach, usadený na lopatkách kondenzátora. 4. Vysávačom odstráňte zbytok prachu. 5. Opätovne namontujte rošt a obnovte napájanie elektrickým prúdom (Pozri obr.1).

2. ČISTENIE VÝPARNÍKA

1. Odpojte prívod elektrickej energie. 2. Vyberte konzervovaný tovar a uložte ho do iného chladiaceho prístroja s rovnakou teplotou. 3. Otvorte dvere a výparník nechajte úplne odmraziť. 4. Vyťahnite uzáver, ktorý sa nachádza na dne vo vnútri vitríny. 5. Na odstraňovanie ľadu z výparníka nepoužívajte zahrotené kovové nástroje. 6. Všetko starostlivo osušte. 7. Skôr ako prístrojové zariadenie znova zapnete, nechajte ho dokonale osušiť s otvorenými dverami (Pozri obr.2).

3. VÝMENA SKLENENÉHO PANELU

1. Vypnite prívod elektrickej energie. 2. Vyťahnite skrutky zo závesu dverí a dvierka vyložte. 3. Vyberte plastické uzávery z rohov stropného panelu. 4. Vyťahnite upevňovacie skrutky stropného panelu z hliníkových slúpkov. 5. **POZOR:** Suporty poličiek a svietidiel sú osadené v príslušných uloženiach, ktoré sa získali na spodnej časti stropného panelu. 6. Vyťahnite smerom dohora stropný panel zo slúpkov. 7. Posuňte príslušný sklenený panel smerom dohora a vyťahnite ho. 8. Poškodený sklenený panel vymeňte za nový (Pozri obr.3).



1. ČIŠČENJE KONDENZATORJA

1. Izključiti električno napajanje in glavno stikalo, sneti vtičač iz vtičnice. 2. Odviti vijake za pritrnitev sprednje rešetke in odstraniti rešetko. 3. Odstraniti prah na rebrih kondenzatorja z enim čopičem. 4. Odstraniti ostali prah z sesalnikom. 5. Ponovno montirati rešetko in vključiti električno napajanje (Glej skico 1).

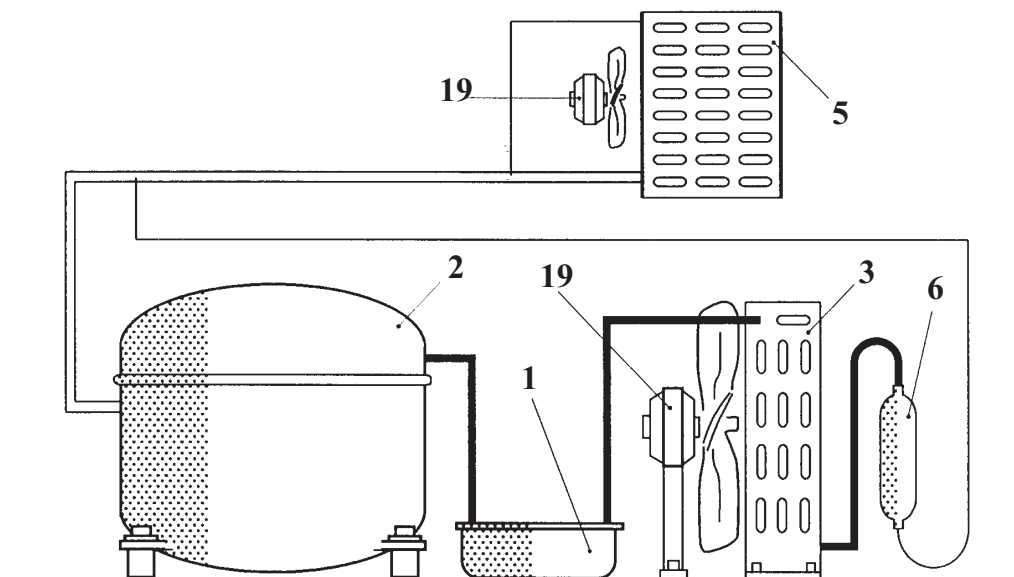
2. ČIŠČENJE EVAPORATORJA

1. Izključiti električno napajanje. 2. Odstraniti blago in ga shraniti v drugem ohlajenem prostoru z isto temperaturo. 3. Pustiti vrata odprta, da se sloj ledu popolnoma odtali. 4. Odstraniti zamašek na dnu vitrine. 5. Ne uporabljati kovinskih, ostrih in koničastih predmetov za odstranitev ledu na evaporatorju. 6. Dobro obrisati vse dele. 7. Pustiti, da se notranji prostor posuši z odprtimi vrati preden se hladilnik ponovno požene (glej skico 2).

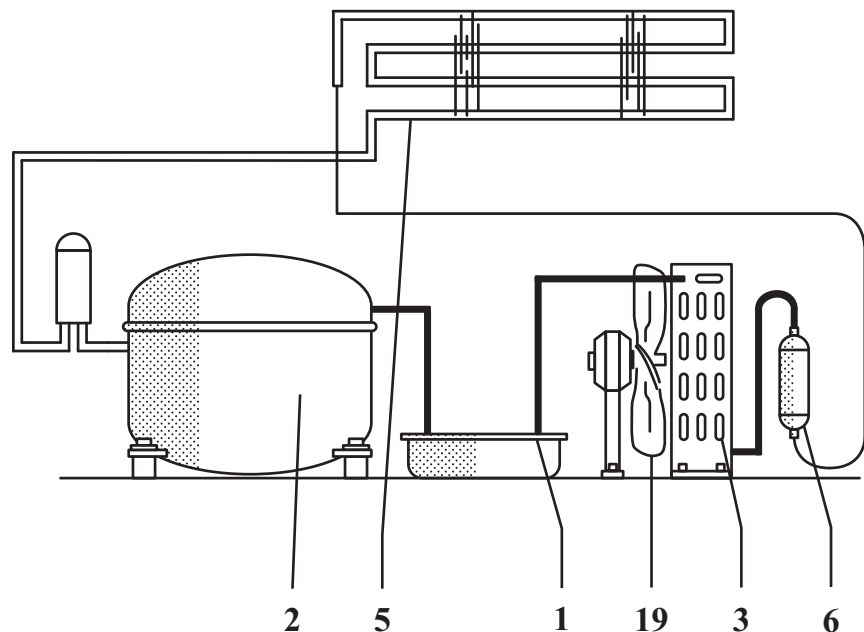
3. ZAMENJAVA STEKLENIH VRAT

1. Izključiti električno napajanje. 2. Odviti vijake za pritrnitev šarnire vrat in vrata odstraniti. 3. Odstraniti plastične zamaške kateri se nahajajo na vogalih strehe. 4. Odviti vijake za pritrnitev strehe na opornike iz aluminija. 5. **POZOR:** oporniki za predale in žarnice se nahajajo v posebne prostore na spodnji strani strehe. 6. Sneti navzgor streho iz opornikov. 7. Poriniti stekleno krilo v stran in jo sneti navzgor. 8. Za ponovno montiranje vseh delov ponoviti postopek v nasprotno smer (glej skico 3).

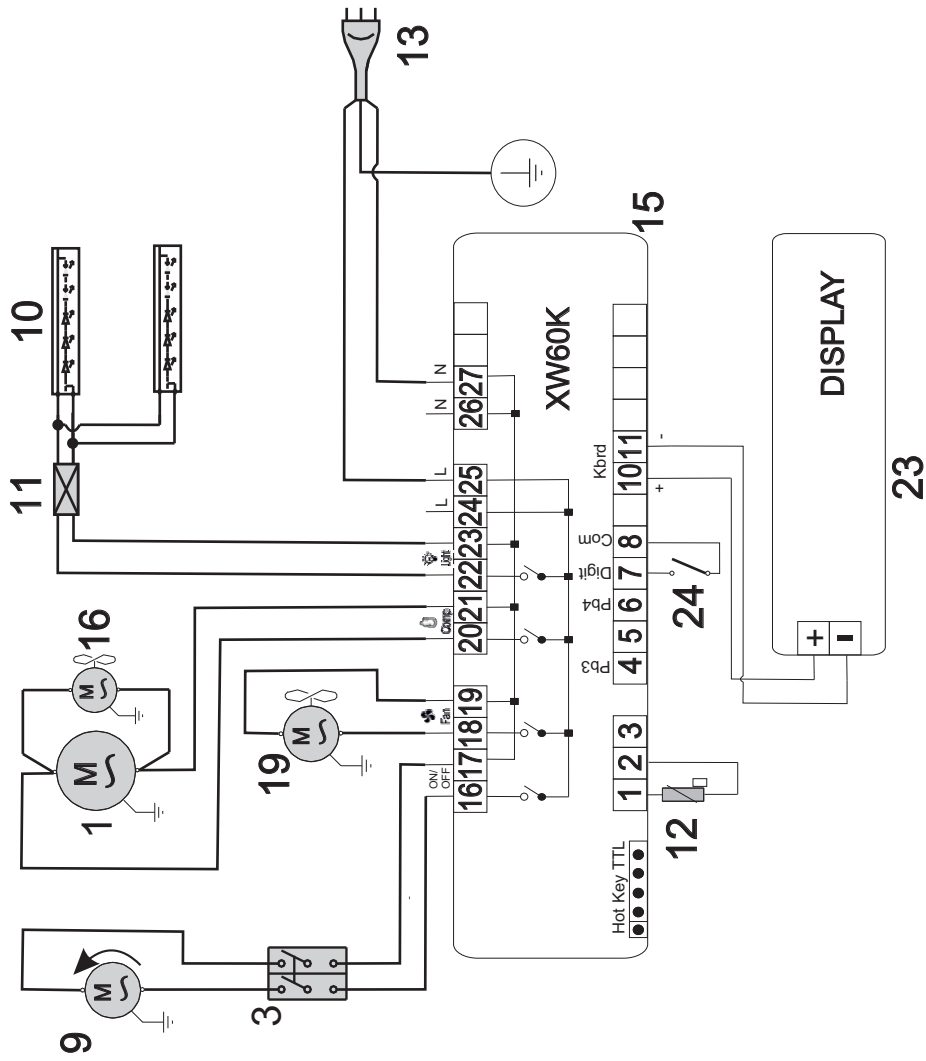
TNV/PF
TNV/PG



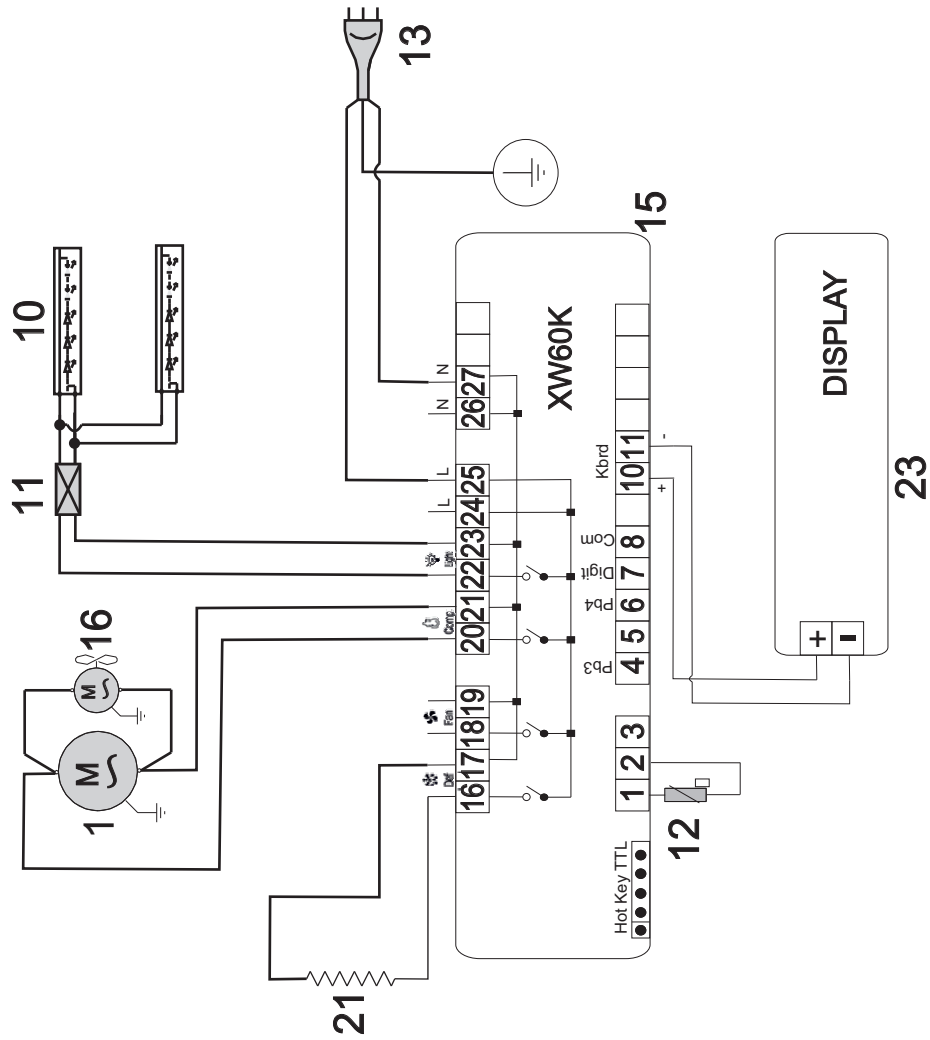
TBS/PF



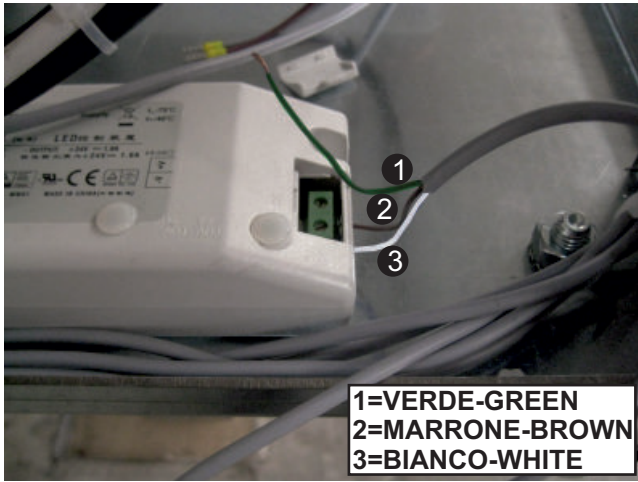
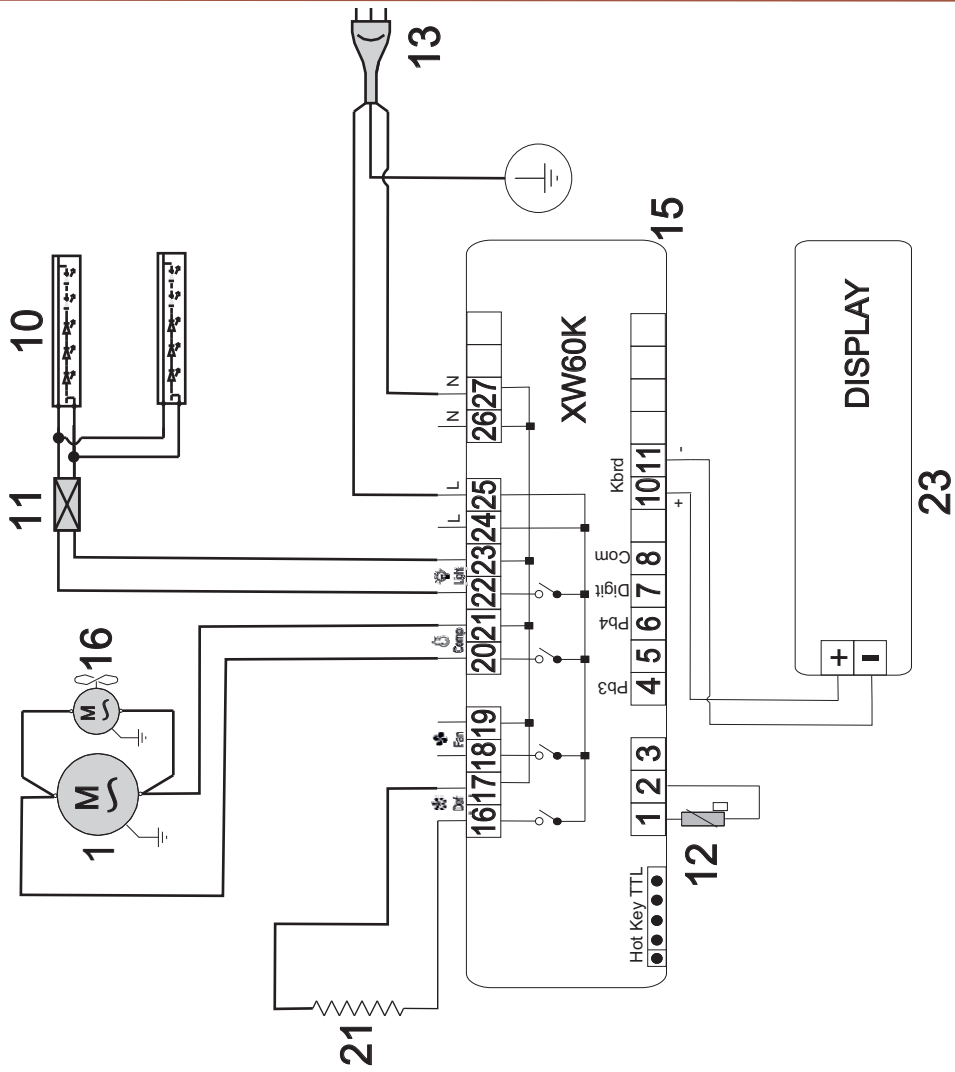
PRISMA TNV-PG R290



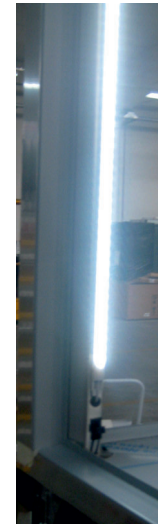
PRISMA TBS-PF R290



PRISMA TNV-PF R290



LUCE CALDA
WARM LIGHT



LUCE FREDDA
COOL LIGHT



R290

I

1) Compressore 2) Condensatore 3) Comando cupola - interruttore 4) Evaporatore 5) Filtro 6) Interruttore 8) Morsettiera 9) Motoriduttore 10) Illuminazione 11) Alimentatore 12) Sonda 13) Spina 15) Termostato 16) Ventilatore condensatore 17) Reattore 18) Starter 19) Ventilatore 20) Valvola solenoide 21) Resistenza 22) Trasformatore 23) Display 24) Microinterruttore 25) Resistenza scarico 26) Umidostato 27) Relè 28) Galleggiante 29) Sirena 30) Potenziometro 31) Scheda LED 32) Sonda umidità 33) Scheda WIFI 34) Antenna 35) Elettroserratura 36) Porta USB 37) Inverter 38) Controllo valvola elettronica 39) Valvola elettronica 40) Sonda valvola elettronica 41) Trasduttore 42) Ricevitore 43) Valvola termostatica

UK

1) Compressor 2) Condenser 3) Cover control 4) Evaporator 5) Filter 6) Switch 8) Terminal board 9) Motor reducer 10) Lighting 11) Power supply unit 12) Probe 13) Plug 15) Thermostat 16) Condenser fan 17) Reactor 18) Starter 19) Fan 20) Solenoid valve 21) Resistor 22) Transformer 23) Display 24) Microswitch 25) Resistance (discharge) 26) Humidity controller 27) Relay 28) Float 29) Alarm 30) Potentiometer 31) electronic card (LED) 32) Probe (humidity) 33) WIFI- Card 34) Aerial 35) Electric lock 36) USB port 37) Inverter 38) Controller for the electronic valve 39) Electronic valve 40) Electronic valve probe 41) Transducer 42) Receiver 43) Thermostatic valve

D

1) Kompressor 2) Verflüssiger 3) Steuerung Kuppel 4) Verdampfer 5) Filter 6) Schalter 8) Klemmleiste 9) Getriebemotor 10) Beleuchtung 11) Netzteil 12) Sensor 13) Netzsteckdose 15) Thermostat 16) Gebläse Verflüssiger 17) Reaktionsapparat 18) Starter 19) Ventilator 20) Solenoidventil 21) Widerstand 22) Transformator 23) Anzeige 24) Mikroschalter 25) Widerstand (Entladung) 26) Feuchtigkeit Steuerpult 27) Relais 28) Schwimmer 29) Alarm 30) Potentiometer 31) Elektronische Karte (LED) 32) Sonde (Luftfeuchtigkeit) 33) elektronische Karte (WIFI) 34) Antenne 35) Elektroschloss 36) USB-Port 37) Wandler 38) Elektronische Ventilsteuerung 39) Elektronisches Ventil 40) Elektronische Ventilsonde 41) Wandler 42) Empfänger 43) Thermostatventil

E

1) Compresor 2) Condensador 3) Mando campana 4) Evaporador 5) Filtro 6) Interruptor 8) Caja de bornes 9) Motorreductor 10) Iluminación 11) Alimentador 12) Sonda 13) Enchufe 15) Termostato 16) Ventilador condensador 17) Reactor 18) Dispositivo de arranque 19) Ventilador 20) Válvula solenoide 21) Resistencia 22) Transformador 23) Monitor 24) Microinterruptor 25) Resistencia (descarga) 26) Regulador de la humedad 27) Relé 28) Flotador 29) Alarma 30) Potenciómetro 31) Tarjeta electrónica (LED) 32) Sonda (humedad) 33) Tarjeta (WIFI) 34) Antena 35) Cerradura eléctrica 36) Puerto USB 37) Inversor 38) Controlador de válvula electrónica 39) Valvula electronica 40) Sonda de la válvula electrónica 41) Transductor 42) Receptor 43) Válvula termostática

F

1) Compresseur 2) Condenseur 3) Commande vitrine bombée 4) Évaporateur 5) Filtre 6) Interrupteur 8) Bornier 9) Motoréducteur 10) Éclairage 11) Alimentateur 12) Sonde 13) Prise de courant 15) Thermostat 16) Ventilateur condenseur 17) Réacteur 18) Starter 19) Ventilateur 20) Soupape solénoïdale 21) Résistance 22) Transformateur 23) Afficher 24) Microinterrupteur 25) Résistance (décharge) 26) Contrôleur d'humidité 27) Relais 28) Flotteur 29) Alarme 30) Potentiomètre 31) Conseil (LED) 32) Sonde (humidité) 33) Carte (WIFI) 34) Antenne 35) Serrure électrique 36) Port usb 37) Onduleur 38) Contrôleur de vanne électronique 39) Valve électronique 40) Sonde de la vanne électronique 41) Transducteur 42) Récepteur 43) Vanne thermostatique

I

UK

D

E

F

NL

P

S

DK

FIN

B

GR

CZ

EE

LV

LT

H

M

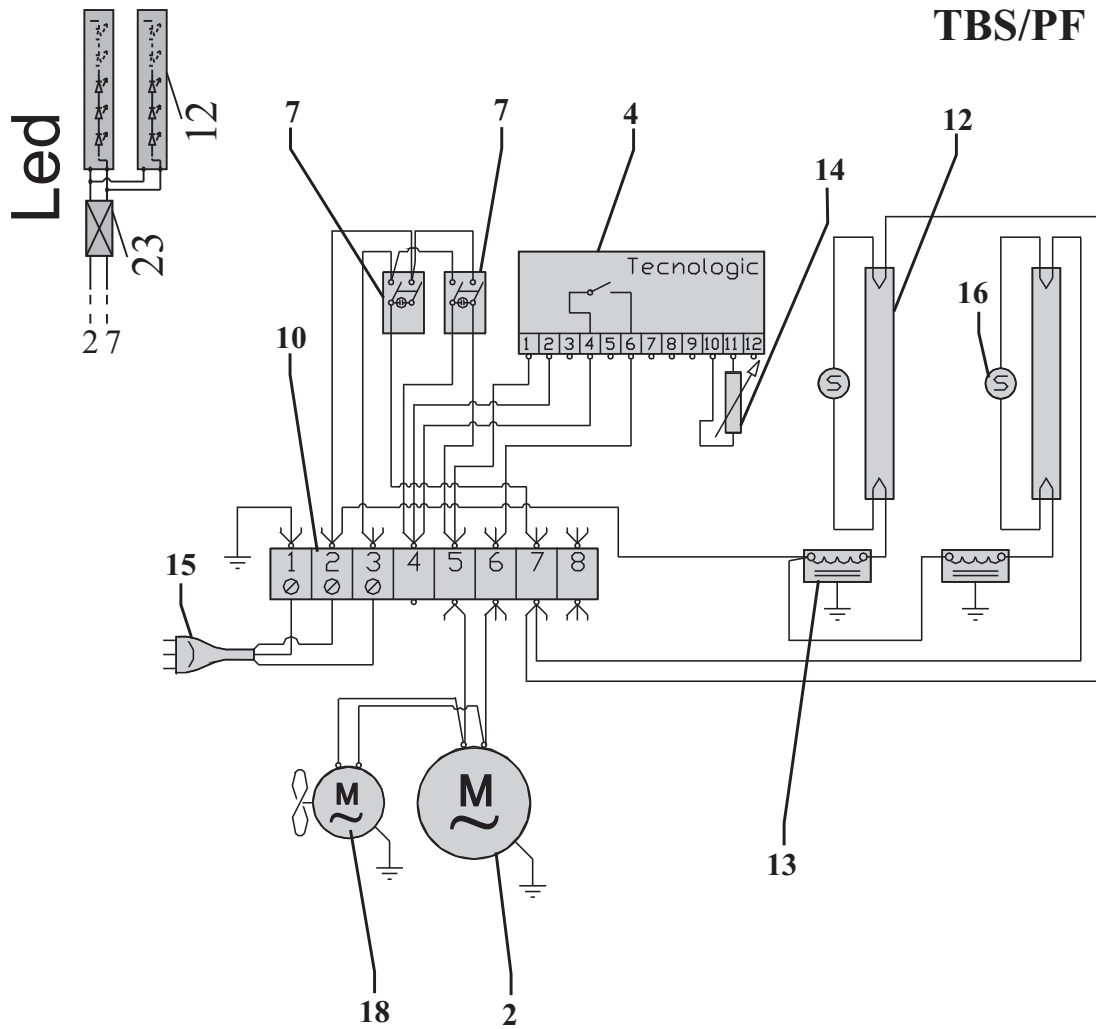
PL

SK

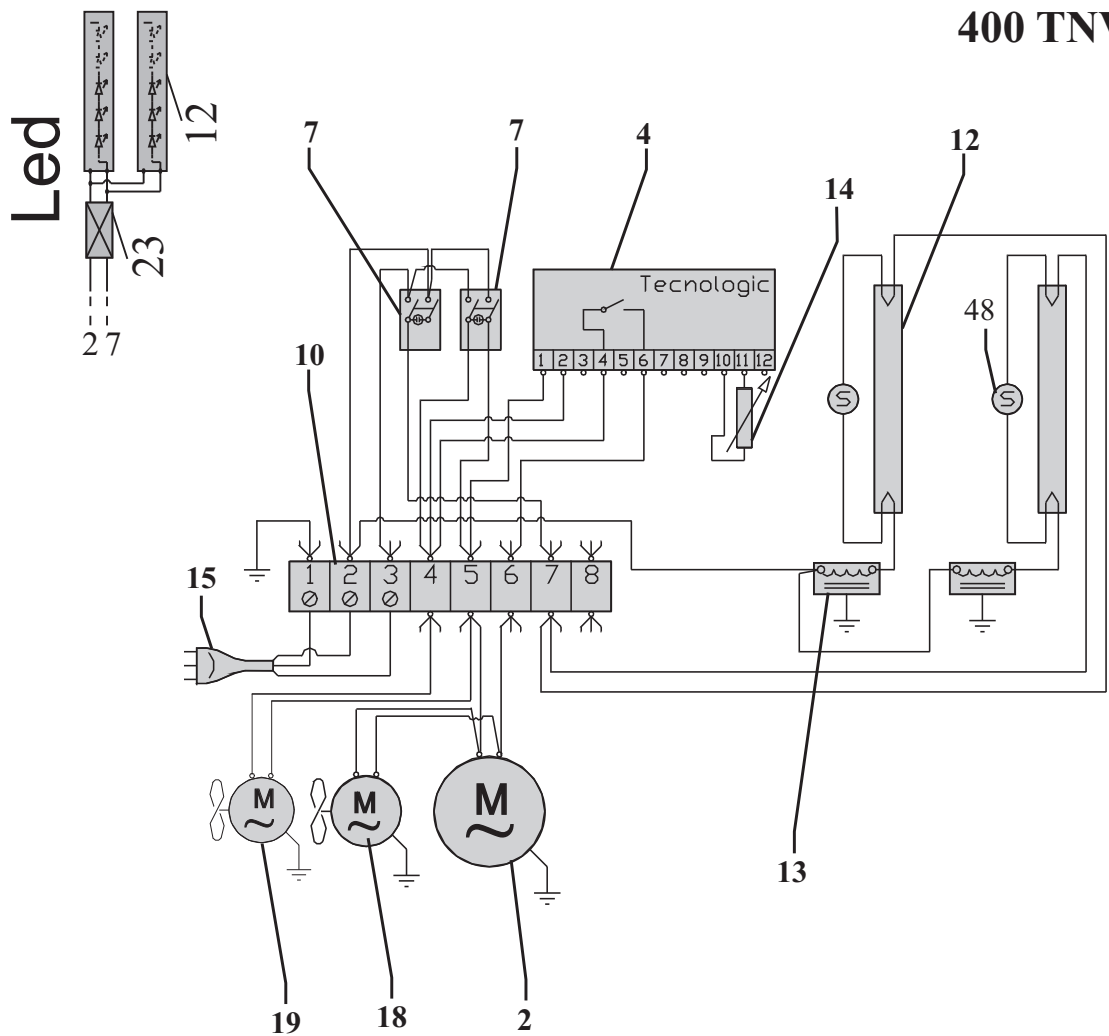
SLO

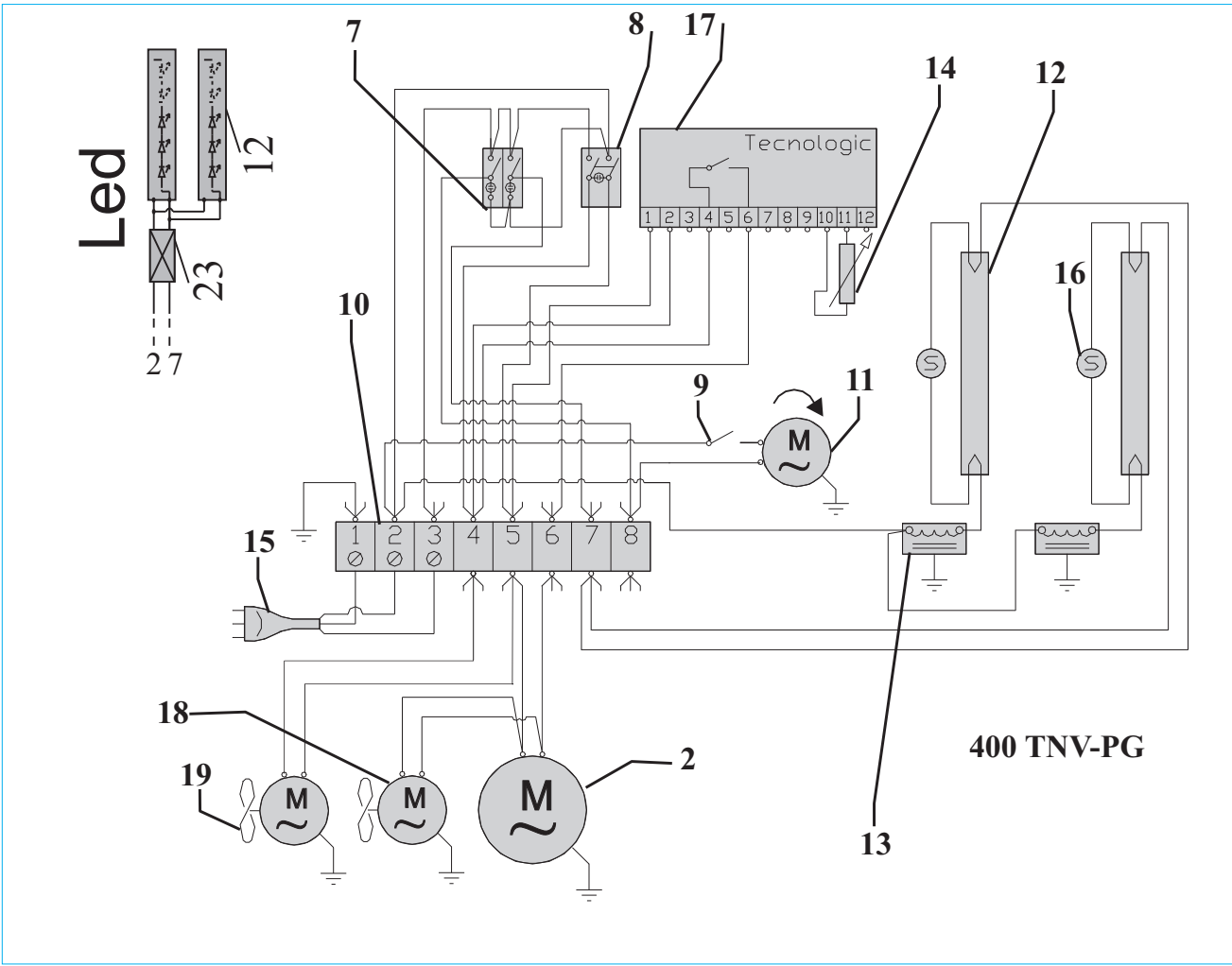


TBS/PF



400 TNV/PF





I

- 1)Bacinella 2)Compressore 3)Condensatore 4)Centralina elettronica 5)Evaporatore 6)Filtro 7)Interruttore 8)Interruttore 9)Microinterruttore 10)Morsettiiera 11)Motoriduttore 12)Illuminazione 13)Reattore 14)Sonda 15)Spina 16)Starter 17)Termostato 18)Ventilatore condensatore 19)Ventilatore evaporatore 23)Alimentatore

UK

- 1)Tray 2)Compressor 3)Condenser 4)Electronic control board 5)Evaporator 6)Filter 7)Switch 8)Switch 9)Microswitch 10)Terminal board 11)Motor reducer 12)Lighting 13)Reactor 14)Probe 15)Plug 16)Starter 17)Thermostat 18)Condenser fan 19)Evaporator fan 23)Power supply unit

D

- 1)Wanne 2)Kompressor 3)Verflüssiger 4)Elektronische Steuerzentrale 5)Verdampfer 6)Filter 7)Schalter 8)Schalter 9)Mikroschalter 10)Klemmleiste 11)Getriebemotor 12)Beleuchtung 13)Reaktionsapparat 14)Sensor 15)Netzsteckdose 16)Starter 17)Thermostat 18)Gebläse Verflüssiger 19)Gebläse Verdampfer 23)Netzteil

E

- 1)Bandeja 2)Compresor 3)Condensador 4)Centralita electrónica 5)Evaporador 6)Filtro 7)Interruptor 8)Interruptor 9)Microinterruptor 10)Caja de bornes 11)Motorreductor 12)Iluminación 13)Reactor 14)Sonda 15)Spina 16)Dispositivo de arranque 17)Termostato 18)Ventilador condensador 19)Ventilador evaporador 23)Alimentador

F

- 1)Bassine 2)Compresseur 3)Condenseur 4)Unité de contrôle électronique 5)Évaporateur 6)Filtre 7)Interrupteur 8)Interrupteur 9)Microinterrupteur 10)Bornier 11)Motoréducteur 12)Éclairage 13)Réacteur 14)Sonde 15)Prise de courant 16)Starter 17)Thermostat 18)Ventilateur condenseur 19)Ventilateur évaporateur 23)Alimentateur



NL

1)Teiltje 2)Compressor 3)Koelinstallatie 4)Elektronische regeleenheid 5)Verdamper 6)Filter 7)Schakelaar 8)Schakelaar 9)Microschakelaar 10)Klemmenbord 11)Reductiemotor 12)Verlichting 13)Smoorespoel 14)Sonde 15)Stekker 16)Starter 17)Thermostaat 18)Ventilator koelinstallatie 19)Ventilator verdamper 23)Toevoerleiding

P

1)Cuba 2)Compressor 3)Condensador 4)Unidade electrónica 5)Evaporador 6)Filtro 7)Interruptor 8)Interruptor 9)Microinterruptor 10)Terminal de bornes 11)Motorreductor 12)Iluminação 13)Reactor 14)Sonda 15)Placa de união 16)Dispositivo de arranque 17)Termostato 18)Ventilador condensador 19)Ventilador evaporador 23)Alimentador

S

1)Balja 2)Kompessor 3)Kondensator 4)Elskåp 5)Förångare 6)Filter 7)Brytare 8)Brytare 9)Mikrobrytare 10)Kabelklämma 11)Kuggjulsmotor 12)Belysning 13)Reaktor 14)Sond 15)Strömkontakt 16)Startmotor 17)Termostat 18)Fläkt till kondensator 19)Fläkt till förångare 23)Förkopplingsdon

DK

1)Bakke 2)Kompessor 3)Kondensator 4)Elektronisk styreenhed 5)Fordamper 6)Filter 7)Afbryder 8)Afbryder 9)Mikroafbryder 10)Klemrække 11)Reduktionsgear 12)Belysning 13)Reaktor 14)Sonde 15)Strømforsynings stik 16)Starter 17)Termostat 18)Kondensator ventilator 19)Fordamper ventilator 23)Fødeledning

FIN

1)Astia 2)Kompessor 3)Kondensaattori 4)Sähkökeskus 5)Haihdutin 6)Suodatin 7)Kytkin 8)Kytkin 9)Mikrokytkin 10)Jakorasia 11)Moottorialennin 12)Valaistus 13)Reaktori 14)Anturi 15)Virtapistoke 16)Käynnistin 17)Termostaatti 18)Kondensaattorin tuuletin 19)Haihduttimen tuuletin 23)Virtalähde

B

1)Teiltje 2)Compressor 3)Koelinstallatie 4)Elektronische regeleenheid 5)Verdamper 6)Filter 7)Schakelaar 8)Schakelaar 9)Microschakelaar 10)Klemmenbord 11)Reductiemotor 12)Verlichting 13)Smoorespoel 14)Sonde 15)Stekker 16)Starter 17)Thermostaat 18)Ventilator koelinstallatie 19)Ventilator verdamper 23)Toevoerleiding

GR

1)Λεκάνη 2)Συμπιεστής 3)Συμπυκνωτής 4)Ηλεκτρονικός σταθμός ελέγχου 5)Εξατμιστήρας 6)Φίλτρο 7)Διακόπτης 8)Διακόπτης 9)Μικροδιακόπτης 10)Πίνακας ακροδεκτών 11)Κινητήρας με μειωτήρα στροφών 12)Φωτισμός 13)Αντιδραστήρας 14)Αισθητήρια κεφαλή 15)Βύσμα ρεύματος 16)Εκκινητήρας 17)Θερμοστάτης 18)Εξαεριστήρας συμπυκνωτή 19)Εξαεριστήρας εξατμιστήρα 23)Συσκευή τροφοδότησης

CZ

1)Vanička 2)Kompresor 3)Kondenzátor 4)Elektrická jednotka 5)Výparník 6)Filtr 7)Vypínač 8)Vypínač 9)Mikrospínač 10)Svorkovnice 11)Redukční elektropřevodovka 12)Osvětlení 13)Reaktor 14)Sonda 15)Elektrická zástrčka 16)Startér 17)Termostat 18)Ventilátor kondenzátoru 19)Ventilátor výparníku 23)Napájecí zdroj

EE

1)Vann 2)Kompessor 3)Kondensaator 4)Jõuelektroonika 5)Aurusti 6)Filter 7)Lüliti 8)Lüliti 9)Mikrolüliti 10)Klemmiliist 11)Mootorreduktor 12)Valgustus 13)Reaktor 14)Andur 15)Pistik 16)Käiviti 17)Termostaat 18)Kondensaatori ventilaator 19)Aurusti ventilaator 23)Toiteplokk



LV

1)Tvertne 2)Kompresors 3)Kondensators 4)Elektroniskā centrāle 5)Iztvaicētājs 6)Filtrs 7)Slēdzis 8)Slēdzis 9)Mikroslēdzis 10)Kontaktu plate 11)Motorreduktors 12)Apgaisme 13)Reaktors 14)Zonde 15)Kontaktdakša 16)Starteris 17)Termostats 18)Kondensatora ventilators 19)Iztvaicētāja ventilators 23)Barošanas elements

LT

1)Indas 2)Kompresorius 3)Kondensatorius 4)Elektroninis valdymo pultas 5)Garintuvas 6)Filtras 7)Jungiklis 8)Jungiklis 9)Mikrojungiklis 10)Gnybtinė 11)Motoreduktorius 12)Apšvietimas 13)Reaktorius 14)Zondas 15)Srovės zondas 16)Starteris 17)Termostatas 18)Kondensatoriaus vėdintuvas 19)Garintuvo ventiliatorius 23)Maitinimo blokas

H

1)Gyűjtőtál 2)Kompresszor 3)Kondenzátor 4)Elektronikus központ 5)Párologtató 6)Szűró 7)Magszak 8)Magszak 9)Mikrokapcsoló 10)Kapocstábla 11)Reduktoros motor 12)Megvilágítás 13)Fojtótekercs 14)Szonda 15)Csatlakozódugó 16)Starter 17)Hőfokszabályozó 18)Kondenzátor ventilátor 19)Párologtató ventilátor 23)Tápegység

M

1)Trej 2)Kompresur 3)Kondensatur 4)Kambju Elettroniku 5)Evaporatur 6)Filtru 7)Interruttur 8)Interruttur 9)Mikro interruttur 10)Terminal 11)Riduttur tal-Magna 12)Dawl 13)Rijattur 14)Linja turi l-hoss 15)Plakka tal-Kurrent 16)Starter 17)Termostat 18)Ventilatur Kundensatorju 19)Ventilatur Evaporatorju 23)Unit li jissuplaxxi l-kurrent

PL

1)Miska 2)Kompresor 3)Kondensator 4)Centralka elektroniczna 5)Parnik 6)Filtr 7)Wyłącznik 8)Wyłącznik 9)Mikrowyłącznik 10)Tabliczka zaciskowa 11)Motoreduktor 12)Oświetlenie 13)Reaktor 14)Sonda 15)Wtyczka 16)Starter 17)Termostat 18)Wentylator kondensatora 19)Wentylator parownika 23)Zasilacz

SK

1)Vanička 2)Kompresor 3)Kondenzátor 4)Elektronická ovládacia doska 5)Výparník 6)Filter 7)Vypínač 8)Vypínač 9)Mikrospínač 10)Svorkovnica 11)Redukčná elektroprevodovka 12)Osvetlenie 13)Reaktor 14)Sonda 15)Elektrická zástrčka 16)Štartér 17)Termostat 18)Ventilátor kondenzátora 19)Ventilátor výparníka 23)Napájanie elektrickým prúdom

SLO

1)Skleda 2)Kompresor 3)Kondenzator 4)Elektronska naprava 5)Evaporator 6)Filter 7)Stikalo 8)Stikalo 9)Mikro stikalo 10)Plošča za stičnike 11)Motoreduktor 12)Razsvetljava 13)Reaktor 14)Sonda 15)Vtičnik 16)Starter 17)Termostat 18)Ventilator na kondenzatorju 19)Ventilator na evaporatorju 23)Napajalnik

LV

LT

H

M

PL

SK

SLO





COLD
ENGINEERING
TECFRIGO

TECFRIGO s.p.a.
42024 Castelnovo di Sotto
(Reggio Emilia) Italy
Via Galileo Galilei, 22
Tel. 0522.683246 / 0522.688443
Fax 0522.682196
Fax Uff. amm. 0522.688444
e-mail: info@tecfrigo.com
<http://www.tecfrigo.com>



Management
System
ISO 9001:2015



www.tuv.com
ID 9105015489



COLD
ENGINEERING
TECFRIGO

