

ARXK007GLFH
ARXK009GLFH
ARXK012GLFH
ARXK014GLFH
ARXK018GLFH
ARXK024GLFH
(Without drain pump)

ARXK004GLGH
ARXK007GLGH
ARXK009GLGH
ARXK012GLGH
ARXK014GLGH
ARXK018GLGH
ARXK024GLGH
(With drain pump)

Refer to the rating label for the serial number,
manufactured year and month.

FUJITSU GENERAL LIMITED

OPERATING MANUAL

INDOOR UNIT (Duct type)
Keep this manual for future reference.

BEDIENUNGSANLEITUNG

INNENGERÄT (Kanaltyp)
Bewahren Sie dieses Handbuch für eine spätere Bezugnahme auf.

MODE D'EMPLOI

UNITÉ INTÉRIEURE (type conduit)
Conservez ce manuel pour toute référence ultérieure.

MANUAL DE FUNCIONAMIENTO

UNIDAD INTERIOR (Tipo conducto)
Conserve este manual para posibles consultas futuras.

MANUALE DI ISTRUZIONI

UNITÀ INTERNA (tipo a condotto)
Conservare questo manuale per consultazione futura.

ΕΓΧΕΙΡΙΔΙΟ ΛΕΙΤΟΥΡΓΙΑΣ

ΕΣΩΤΕΡΙΚΗ ΜΟΝΑΔΑ (Τύπος αγωγού)
Διατηρήστε το παρόν εγχειρίδιο για μελλοντική αναφορά.

MANUAL DE FUNCIONAMENTO

UNIDADE INTERIOR (Tipo de tubagem)
Guarde este manual para consulta futura.

РУКОВОДСТВО ПО ЭКСПЛУАТАЦИИ

ВНУТРЕННИЙ МОДУЛЬ (Короб)
Сохраните данное руководство для последующего использования.

KULLANIM KILAVUZU

İÇ ÜNİTE (Kanal tipi)
Bu kılavuzu ileride başvurmak üzere saklayın.

MADE IN P.R.C.



[Original instructions]

PART No. 9381857111

English

Deutsch

Français

Español

Italiano

Ελληνικά

Português

Русский

Türkçe

MANUAL DE FUNCIONAMIENTO

N.º DE PIEZA 9381857111



Unidad interior del sistema VRF (tipo conducto)

CONTENIDO

PRECAUCIONES DE SEGURIDAD	1
NOMBRE DE LAS PIEZAS	1
FUNCIONAMIENTO MANUAL AUTO	2
CONSEJOS DE FUNCIONAMIENTO	2
LIMPIEZA Y MANTENIMIENTO	3
RESOLUCIÓN DE PROBLEMAS	3
ESPECIFICACIONES	4

PRECAUCIONES DE SEGURIDAD

- Antes de utilizar el equipo, lea atentamente estas "PRECAUCIONES" y utilice el equipo de forma correcta.
- Las indicaciones de esta sección hacen referencia a la seguridad; asegúrese de mantener unas condiciones seguras de funcionamiento.
- En estas instrucciones, el significado de "ADVERTENCIA" y "ATENCIÓN" es el siguiente:

 ADVERTENCIA	Esta marca indica procedimientos que, de ser realizados incorrectamente, podrían ocasionar la muerte o heridas graves al usuario.
 ATENCIÓN	Esta marca indica procedimientos que, de ser realizados incorrectamente, podrían posiblemente ocasionar heridas personales al usuario o daño a la propiedad.

PRECAUCIONES DE USO

ADVERTENCIA

- No se exponga al aire directo del acondicionador de aire durante periodos prolongados de tiempo.
- No introduzca los dedos ni objetos en el orificio de salida ni en las rejillas de entrada.
- Excepto en caso de EMERGENCIA, nunca desconecte el disyuntor principal ni el secundario de las unidades interiores durante el funcionamiento. Esto provocará un fallo del compresor y fugas de agua. En primer lugar, detenga la unidad interior accionando la unidad de control, el convertidor o el dispositivo de entrada externo y desconecte el disyuntor. Asegúrese de operar a través de la unidad de control, el convertidor o el dispositivo de entrada externo.
- Si el cable de alimentación de este dispositivo está dañado, sólo debería sustituirlo personal de mantenimiento autorizado, puesto que son necesarias herramientas especiales y un cable específico.
- Si ocurre una fuga de refrigerante, apague cualquier llama, ventile la sala y póngase en contacto con el personal de mantenimiento autorizado.

ATENCIÓN

- No coloque animales ni plantas bajo el flujo de aire directo.
- No dirija el aire a chimeneas ni a aparatos de calefacción.
- No bloquee o cubra los orificios de entrada o salida.
- No se suba al acondicionador de aire ni coloque objetos encima.
- No coloque floreros ni recipientes con agua sobre los acondicionadores de aire.
- No cuelgue ningún objeto en la unidad interior.
- No coloque objetos que no puedan mojarse bajo la unidad interior.
- Desconecte el disyuntor eléctrico siempre que limpie el acondicionador de aire o el filtro del aire.
- No vierta agua ni disolvente para limpieza directamente en la unidad ni los utilice para limpiar la unidad.
- No exponga el acondicionador de aire directamente al agua.
- No utilice el acondicionador de aire con las manos mojadas.
- Compruebe si hay daños en el soporte de instalación.
- Utilícelo únicamente con los filtros de aire instalados.
- No beba el agua que se drena del acondicionador de aire.

- No ejerza una presión excesiva en las aletas del radiador.
- No utilice gases inflamables cerca del acondicionador de aire.
- No toque las tuberías durante el funcionamiento.
- Asegúrese de que los equipos electrónicos estén a una distancia mínima de 1 m de las unidades interiores o exteriores.
- No deben utilizar este aparato personas (incluidos los niños) con capacidades físicas, sensoriales o mentales reducidas, ni personas que carezcan de experiencia y conocimientos, a menos que lo hagan bajo supervisión o siguiendo las instrucciones relativas al uso del aparato de una persona responsable de su seguridad. Vigile a los niños y asegúrese de que no juegan con el equipo.

Nota:

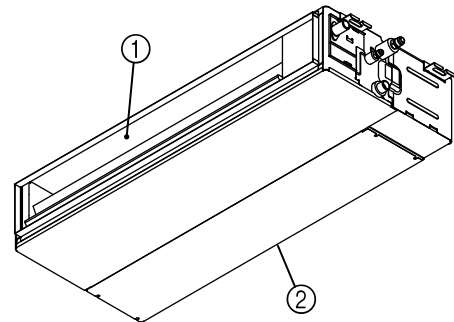
El cambio de modo operativo en el sistema de recuperación de calor puede exigir cierto tiempo de preparación para el funcionamiento. Tenga en cuenta que esto no supone un fallo.

PRECAUCIONES DE INSTALACIÓN

ATENCIÓN

- No intente instalar este acondicionador de aire usted mismo.
- Esta unidad contiene piezas que no pueden ser reparadas por el usuario. Para las reparaciones, consulte siempre con personal de mantenimiento autorizado.
- Para desplazar la unidad, póngase en contacto con personal de mantenimiento autorizado para la desconexión e instalación de la unidad.
- La unidad debe conectarse a tierra (puesta a tierra).
- Asegúrese de que se realiza correctamente el trabajo de drenaje.
- Evite instalar el acondicionador de aire cerca de una chimenea u otro aparato de calefacción.
- Cuando instale las unidades interior y exterior, tome las precauciones necesarias para evitar que los niños puedan acceder a ellas.

NOMBRE DE LAS PIEZAS



- ① Orificio de salida
- ② Orificio de entrada

Unidad de control (opcional)

Tipos de mando a distancia:

- Controlador remoto inalámbrico (Asegúrese de utilizar tras conectar la unidad receptora de infrarrojos.)
- Controlador remoto con cable
- Controlador remoto simple

Para conocer el método de funcionamiento, consulte, por favor, el manual de funcionamiento de cada dispositivo.

FUNCIONAMIENTO MANUAL AUTO

Si pierde el mando a distancia o éste no está disponible, utilice el funcionamiento MANUAL AUTO (MANUAL/AUTOMÁTICO).

*Sólo cuando la unidad receptora de infrarrojos está conectada.

ATENCIÓN

No pulse el botón MANUAL AUTO con las manos mojadas u objetos afilados; podría sufrir una descarga eléctrica o provocar un fallo en el funcionamiento.

Iniciar el funcionamiento

Pulse el botón MANUAL AUTO en el panel de control del funcionamiento.

El funcionamiento puede ajustarse en el ajuste siguiente.

Modo de funcionamiento	AUTO: Cuando no es posible seleccionar el modo Auto, funcionará en el mismo modo que la otra unidad interior del mismo sistema. (Cuando la unidad interior del mismo sistema no esté funcionando, el acondicionador de aire funcionará en modo refrigeración.)
Velocidad de ventilador	AUTO
Temperatura de ajuste	23 °C

Detener el funcionamiento

Pulse el botón MANUAL AUTO en el panel de control del funcionamiento.

CONSEJOS DE FUNCIONAMIENTO

Funcionamiento y Rendimiento

Acerca del estado prioritario y el estado en espera

- Es posible conectar diversas unidades interiores en el mismo sistema. Dependiendo del sistema, la elección del modo operativo se verá limitada.

Estado de prioridad de refrigeración:

Cuando el resto de unidades interiores de un mismo sistema funcionan en modo refrigeración o secado, no es posible seleccionar el modo calefacción.

Estado de prioridad de calefacción:

Cuando el resto de unidades interiores de un sistema funcionan en modo calefacción, no es posible seleccionar el modo refrigeración o secado.

Estado de modo en espera:

El estado de modo en espera se activa cuando 2 o más unidades interiores arrancan en el mismo momento en modos distintos. Cualquier unidad interior que no esté en el modo prioritario entrará en modo de espera hasta que cambie el modo de prioridad (el funcionamiento se activa en el momento en que cambia la prioridad).

En este momento, el piloto indicador de FUNCIONAMIENTO (verde) se ilumina y el piloto indicador del TEMPORIZADOR (naranja) parpadea (sólo cuando la unidad receptora de infrarrojos está conectada).

Enfriamiento en entorno frío

- Cuando la temperatura exterior desciende, los ventiladores de la unidad exterior pueden cambiar a velocidad baja, o uno de los ventiladores puede detenerse de forma intermitente.

Rendimiento de calefacción

- Este acondicionador de aire funciona según el principio de bomba de calor, absorbiendo el calor del aire exterior y transfiriéndolo a la unidad interior. Como resultado, el rendimiento se ve reducido a medida que baja la temperatura del aire exterior. Si considera que el rendimiento de la calefacción es insuficiente, le recomendamos que utilice este acondicionador de aire junto con otro tipo de aparato de calefacción.
- Los acondicionadores de aire con bomba de calor calientan la sala haciendo que el aire recircule por la misma, con lo cual se requiere cierto tiempo para que ésta se caliente, tras la puesta en marcha del acondicionador de aire.

Descongelación automática controlada por microordenador

- Cuando se utilice el modo Calefacción en condiciones de temperatura exterior baja y el nivel de humedad sea elevado, puede formarse escarcha en la unidad exterior, provocando una disminución del rendimiento. Para evitar esta disminución del rendimiento, esta unidad está equipada con una función de descongelación automática controlada por un microordenador. Si se forma escarcha, el acondicionador de aire se detiene temporalmente, y se pone en funcionamiento el circuito de descongelación brevemente (entre 4 y 15 minutos). Durante la operación de descongelación automática, el piloto indicador de FUNCIONAMIENTO (verde) parpadeará (sólo cuando la unidad receptora de infrarrojos está conectada).

Operación de recuperación de aceite

- Periódicamente, se realiza la operación de recuperación de aceite para que el aceite del compresor regrese a la unidad exterior. Durante la operación de recuperación de aceite, el piloto indicador de FUNCIONAMIENTO (verde) parpadeará (durante, aproximadamente 10 minutos) (sólo cuando la unidad receptora de infrarrojos está conectada).

Rango de temperatura y humedad

- La temperatura y humedad necesarias para que hacer funcionar este producto se muestran en la tabla que figura a continuación.

	Modo Frío/Seco	Modo Calefacción
Temperatura exterior	Por favor, consulte la especificación de las unidades exteriores.	
Temperatura interior	Aproximadamente entre 18 y 32 °C DB	Aproximadamente entre 10 y 30 °C DB
Humedad interior	80% o menos	

- Si el acondicionador de aire se hace funcionar en condiciones de temperatura más elevada de las que figuran en la lista, el circuito de protección integrado podría ponerse en marcha para evitar que se dañe el circuito interno. Asimismo, durante los modos de refrigeración y secado, si la unidad se utiliza bajo unas condiciones de temperatura inferior a las que figuran en la lista, el intercambiador de calor podría congelarse, ocasionando una fuga de agua y otros daños.
- Si la unidad se utiliza durante periodos prolongados de tiempo bajo condiciones de humedad elevada, puede formarse condensación en la superficie de la unidad interior, que goteará sobre el suelo u otros objetos que estén situados bajo la misma.
- No utilice esta unidad para otro fin que el de refrigerar, calentar, deshumidificar y hacer circular el aire de las salas de un hogar.

LIMPIEZA Y MANTENIMIENTO

ATENCIÓN

- Antes de limpiar la unidad, apáguela y desconecte la alimentación eléctrica.
- No se sitúe sobre una base inestable para limpiar la unidad.
- Cuando retire o sustituya los filtros del aire, asegúrese de no tocar el intercambiador de calor, ya que podría sufrir lesiones personales.
- No limpie el interior de la unidad por su cuenta. Para hacerlo, consulte siempre con el personal de servicio autorizado.
- Cuando limpie la carcasa de la unidad, no use agua a una temperatura superior a los 40 °C ni detergentes abrasivos o agentes volátiles como benceno o disolventes.
- Si deja que se acumule suciedad en el filtro de aire, se reducirán el flujo de aire y la eficiencia y aumentará el ruido. En los períodos de uso normal, los filtros del aire se deben limpiar cada 2 semanas.

Limpeza de los filtros del aire

Limpeza

Limpeza de los filtros del aire
Elimine el polvo con un aspirador o limpiando con agua. Tras lavar el filtro, asegúrese de secarlo por completo en un lugar sombreado, antes de instalarlo de nuevo.

Cuando no se utilice durante un periodo prolongado de tiempo

Cuando se desee volver a utilizar la unidad de nuevo, deje el disyuntor conectado durante un mínimo de 12 horas antes de reiniciar el funcionamiento.

RESOLUCIÓN DE PROBLEMAS

Las condiciones que figuran a continuación no son averías ni fallos de funcionamiento.

No se pone en funcionamiento de inmediato:

- Si la unidad interior se detiene y se vuelve a poner en marcha de inmediato, el compresor no funcionará durante, aproximadamente, 3 minutos, para evitar que salten los fusibles.
- Siempre que se desconecta el disyuntor eléctrico y vuelve a conectarse, el circuito de protección funciona durante 3 minutos, para evitar el funcionamiento de la unidad durante ese periodo.

El flujo de aire es débil o se detiene:

- Al iniciar la operación de calefacción, es posible que el ventilador de la unidad se detenga temporalmente, para permitir que las partes internas se calienten.
- Durante la operación de calefacción, si la temperatura de la sala supera el ajuste del termostato, la unidad exterior se detendrá y el ventilador de la unidad interior se detendrá. Si desea calentar más la sala, ajuste el termostato a una temperatura superior.
- Durante la operación de recuperación de aceite, el flujo de aire puede detenerse durante, aproximadamente, 10 minutos. (Consulte la Pág. 2)
- Durante el funcionamiento de la calefacción, la unidad dejará de funcionar temporalmente (entre 4 y 15 minutos) mientras funciona el modo de descongelación automática. (Consulte la Pág. 2)
- Es posible que el ventilador funcione a una velocidad lenta durante la operación de secado o cuando la unidad esté supervisando la temperatura de la sala.
- En el modo de funcionamiento de supervisión AUTO, el ventilador funcionará a baja velocidad.

Parpadeo de los pilotos indicadores:

(Sólo cuando la unidad receptora de infrarrojos está conectada)

- El piloto indicador de funcionamiento (verde) parpadea:
Se está realizando la operación de recuperación de aceite. (Consulte la Pág. 2)
- El piloto indicador de funcionamiento (verde) parpadea:
Se está realizando la operación de descongelación automática. (Consulte la Pág. 2)
- El piloto indicador de funcionamiento (verde) y el del temporizador (naranja) parpadean alternativamente:
La unidad se ha recuperado de una interrupción en el suministro eléctrico.
- El piloto indicador de funcionamiento (verde) y el del temporizador (naranja) parpadean simultáneamente:
La unidad está funcionando en modo de prueba. Es posible que se estén realizando tareas de mantenimiento.
- El piloto indicador de funcionamiento (verde) se ilumina y el del temporizador (naranja) parpadea:
La unidad está en modo de espera. (Consulte la Pág. 2)

Se oyen ruidos:

- En las siguientes condiciones se oyen ruidos de agua fluyendo en la unidad interior y el funcionamiento es más ruidoso. Esto es debido a que el refrigerante está fluyendo.
Cuando se inicia la operación
Cuando finaliza la operación de recuperación de aceite
Cuando finaliza la operación de descongelación automática
- Durante el funcionamiento, es posible que se oiga un ligero chirrido. Está producido por una pequeña expansión y contracción del panel frontal a causa de los cambios de temperatura.
- Durante la operación de calefacción es posible que se oiga un chisporroteo ocasional. Este sonido lo produce la operación de descongelación automática. (Consulte la Pág. 2)

Olores:

- Es posible que la unidad interior emita algo de olor. Se trata de los olores de la sala (madera, tabaco, etc.) que han penetrado en el acondicionador de aire.

Sale niebla de la unidad interior:

- Durante la operación de refrigeración o secado, es posible que se perciba algo de vapor procedente de la unidad interior. Esto lo produce el enfriamiento repentino del aire de la habitación a causa del aire frío emitido por la acondicionador de aire, que provoca condensación y neblina.

Sale vapor de la unidad interior:

- Durante la operación de calefacción, es posible que se detenga el ventilador de la unidad exterior y que salga vapor de la unidad. Esto es debido a la operación de descongelación automática. (Consulte la Pág. 2)

Sale agua de la unidad exterior:

- Durante la operación de calefacción, es posible que salga agua de la unidad exterior a causa de la operación de descongelación automática.

Las siguientes condiciones pueden no suponer una avería; debería volver a comprobarlas.

No funciona:

- ¿Se ha producido un corte de corriente?
- ¿Se ha fundido un fusible, o se ha disparado un disyuntor?
- ¿El interruptor principal está en posición OFF?
- ¿Está intentando que la unidad funcione en un modo distinto al estado prioritario? (Consulte la Pág. 2)
- ¿Está en modo de espera? (Consulte la Pág. 2)

No es posible cambiar el modo de funcionamiento:

- ¿Está intentando cambiar a un modo distinto al de las condiciones prioritarias? (Consulte la Pág. 2)

Rendimiento de Refrigeración (o Calefacción) insuficiente:

- ¿Ha ajustado correctamente los ajustes de temperatura de la habitación (termostato)?
- ¿El filtro del aire está sucio? (Consulte la Pág. 3)
- ¿Están bloqueados el orificio de entrada o salida del acondicionador de aire?
- ¿Está abierta alguna ventana o puerta?
- En el caso de la operación de Refrigeración, ¿hay alguna ventana que deje pasar la luz directa del sol? (Cierre las cortinas.)
- En el caso de la operación de Refrigeración, ¿hay aparatos que generen calor, ordenadores o demasiada gente en la habitación?
- ¿El ventilador está ajustado a baja velocidad?

Ajuste la temperatura por debajo de la temperatura de la sala y utilícelo:

- La temperatura no desciende correctamente. La temperatura puede no descender dependiendo de las condiciones de la sala. (Cuando el nivel de humedad o la temperatura de la sala son demasiado elevados.) (Consulte la Pág. 2)

Detenga la unidad inmediatamente en las siguientes condiciones y póngase en contacto con el personal de mantenimiento autorizado.

- El problema no se resuelva incluso habiendo realizado las comprobaciones incluidas en la resolución de problemas.
- El piloto indicador del FILTRO (rojo) parpadea muy rápido (cuando la unidad receptora de infrarrojos está conectada).
- El mando a distancia con cable o el simple indican Er (cuando se conectan).
- Emite olor a quemado.
- Para obtener información detallada sobre el parpadeo de los pilotos indicadores, consulte el manual de la "Unidad receptora de infrarrojos" o del "Mando a distancia con cable".

ESPECIFICACIONES

MODELO	ARXK 007 GLFH	ARXK 009 GLFH	ARXK 012 GLFH	ARXK 014 GLFH	ARXK 018 GLFH	ARXK 024 GLFH	
FUENTE DE ALIMENTACIÓN	230 V~50/60 Hz						
RANGO DE TENSIÓN DISPONIBLE	De 198 a 264 V (50Hz) De 198 a 253 V (60Hz)						
CAPACIDAD DE REFRIGERACIÓN	[kW]	2,2	2,8	3,6	4,5	5,6	7,1
	[Btu/h]	7.500	9.600	12.300	15.400	19.100	24.200
CAPACIDAD DE CALEFACCIÓN	[kW]	2,8	3,2	4,0	5,0	6,3	8,0
	[Btu/h]	9.600	10.900	13.600	17.100	21.500	27.300
ENTRADA DE ALIMENTACIÓN [W]	21	21	28	59	66	73	
CORRIENTE [A]	0,22	0,22	0,29	0,53	0,54	0,60	
NIVEL DE PRESIÓN DEL SONIDO							
ALTA dB [A]	26	26	29	34	33	32	
MED - ALTO dB [A]	25	25	27	31	30	30	
MEDIO dB [A]	24	24	26	28	28	28	
MED - BAJO dB [A]	23	23	25	26	26	27	
BAJA dB [A]	22	22	24	24	24	25	
SILENCIO dB [A]	21	21	22	22	22	22	
DIMENSIONES Y PESO							
ALTURA [mm]	198			198	198		
ANCHO [mm]	700			900	1.100		
PROFUNDIDAD [mm]	450			450	450		
PESO [kg]	15,0		15,5	18,5	22,0		

MODELO	ARXK 004 GLGH	ARXK 007 GLGH	ARXK 009 GLGH	ARXK 012 GLGH	ARXK 014 GLGH	ARXK 018 GLGH	ARXK 024 GLGH	
FUENTE DE ALIMENTACIÓN	230 V~50/60 Hz							
RANGO DE TENSIÓN DISPONIBLE	De 198 a 264 V (50Hz) De 198 a 253 V (60Hz)							
CAPACIDAD DE REFRIGERACIÓN	[kW]	1,1	2,2	2,8	3,6	4,5	5,6	7,1
	[Btu/h]	3.800	7.500	9.600	12.300	15.400	19.100	24.200
CAPACIDAD DE CALEFACCIÓN	[kW]	1,3	2,8	3,2	4,0	5,0	6,3	8,0
	[Btu/h]	4.400	9.600	10.900	13.600	17.100	21.500	27.300
ENTRADA DE ALIMENTACIÓN [W]	26	28	28	35	66	73	80	
CORRIENTE [A]	0,21	0,23	0,23	0,30	0,54	0,55	0,61	
NIVEL DE PRESIÓN DEL SONIDO								
ALTA dB [A]	25	26	26	29	34	33	32	
MED - ALTO dB [A]	24	25	25	27	31	30	30	
MEDIO dB [A]	23	24	24	26	28	28	28	
MED - BAJO dB [A]	22	23	23	25	26	26	27	
BAJA dB [A]	21	22	22	24	24	24	25	
SILENCIO dB [A]	20	21	21	22	22	22	22	
DIMENSIONES Y PESO								
ALTURA [mm]	198			198	198			
ANCHO [mm]	700			900	1.100			
PROFUNDIDAD [mm]	450			450	450			
PESO [kg]	14,5	15,5	16,0	19,0	22,5			

- Información de ruido acústico:
el nivel máximo de presión de sonido es inferior a 70 dB (A), tanto para la unidad interior como la exterior. Conforme a IEC 704-1 y ISO 3744.
- Presión estática estándar: 10 Pa (AR004/007/009/012)
15 Pa (AR014/018/024)

FUJITSU GENERAL LIMITED
3-3-17, Suenaga, Takatsu-ku, Kawasaki 213-8502, Japan