

EEV internal model

AS*A012GCEH

AS*A014GCEH

EEV external model

AS*E012GCEH

AS*E014GCEH

OPERATING MANUAL

INDOOR UNIT (Wall mounted type)

Keep this manual for future reference.

English

BEDIENUNGSANLEITUNG

INNENGERÄT (wandmontierter Typ)

Bewahren Sie dieses Handbuch für eine spätere Bezugnahme auf.

Deutsch

MODE D'EMPLOI

UNITÉ INTÉRIEURE (Type montage mural)

Conservez ce manuel pour toute référence ultérieure.

Français

MANUAL DE FUNCIONAMIENTO

UNIDAD INTERIOR (Tipo montado en pared)

Conserve este manual para posibles consultas futuras.

Español

MANUALE DI ISTRUZIONI

UNITÀ INTERNA (tipo montato a parete)

Conservare questo manuale per consultazione futura.

Italiano

ΕΓΧΕΙΡΙΔΙΟ ΛΕΙΤΟΥΡΓΙΑΣ

ΕΣΩΤΕΡΙΚΗ ΜΟΝΑΔΑ (Επιτοίχιος τύπος)

Διατηρήστε το παρόν εγχειρίδιο για μελλοντική αναφορά.

Ελληνικά

MANUAL DE FUNCIONAMENTO

UNIDADE INTERIOR (Tipo mural)

Guarde este manual para consulta futura.

Português

РУКОВОДСТВО ПО ЭКСПЛУАТАЦИИ

ВНУТРЕННИЙ МОДУЛЬ (настенного типа)

Сохраните данное руководство для последующего использования.

Русский

KULLANIM KILAVUZU

İÇ ÜNİTE (Duvara monteli tip)

Bu kılavuzu ileride başvurmak üzere saklayın.

Türkçe

Refer to the rating label for the serial number, manufactured year and month.

FUJITSU GENERAL LIMITED

MADE IN P.R.C.



[Original instructions]

PART No. 9377772404

MODE D'EMPLOI

N° DE PIÈCE 9377772404



Appareil intérieur à système VRF (de type montage au plafond)

SOMMAIRE

CONSIGNES DE SÉCURITÉ.....	1
NOMENCLATURE DES COMPOSANTS.....	1
FONCTIONNEMENT MANUEL AUTOMATIQUE.....	2
DIRECTION DU FLUX D'AIR.....	2
DÉTECTEUR DE PRÉSENCE HUMAINE.....	2
CONSEILS DE FONCTIONNEMENT.....	3
NETTOYAGE ET ENTRETIEN.....	3
DÉPANNAGE.....	5
SPÉCIFICATIONS.....	6

CONSIGNES DE SÉCURITÉ

- Avant d'utiliser l'appareil, veuillez lire attentivement ces « PRÉCAUTIONS » et respecter les conditions d'utilisation.
- Les instructions de cette partie ont toutes trait à la sécurité ; veuillez à respecter les conditions d'utilisation.
- Dans ces instructions, les mentions « AVERTISSEMENT » et « ATTENTION » ont les significations suivantes :

 AVERTISSEMENT	Ce symbole signale toute procédure qui, si elle est exécutée de manière incorrecte, peut provoquer de graves blessures, voire la mort de l'utilisateur.
 ATTENTION	Ce marquage indique des procédures qui, si elles ne sont pas effectuées correctement, peuvent entraîner des blessures corporelles ou des dommages matériels.

PRÉCAUTIONS D'UTILISATION

AVERTISSEMENT

- N'exposez personne au flux direct du climatiseur pour une longue durée.
- N'introduisez pas vos doigts ou des objets dans l'orifice de sortie ou la grille d'admission.
- Sauf en cas d'URGENCE, ne coupez jamais le conducteur principal ni le disjoncteur des appareils intérieurs pendant le fonctionnement. Cela provoquerait une panne du compresseur ainsi qu'une fuite d'eau.

En premier lieu, arrêtez l'appareil intérieur à l'aide de la télécommande, du convertisseur ou d'un dispositif d'entrée extérieur, puis coupez le disjoncteur.

Assurez-vous de passer par la télécommande, le convertisseur ou un dispositif d'entrée extérieur.

- Si le cordon d'alimentation de l'appareil est endommagé, il doit être remplacé uniquement par un technicien de service agréé car des outils spéciaux et un cordon spécifique sont nécessaires.
- Si des fuites de réfrigérant se produisent, éteignez les flammes, ventilez la pièce et contactez un technicien de service agréé.

ATTENTION

- Fournissez de temps en temps une ventilation pendant l'utilisation.
- N'utilisez pas le climatiseur dans des installations d'entreposage d'aliments, de matériel de précision ou d'œuvres d'art.
- Ne placez pas d'animaux ou de plantes sur la trajectoire du flux d'air.
- N'orientez pas le flux d'air vers des feux ouverts ou des appareils de chauffage.
- N'obstruez et ne couvrez ni la grille d'admission ni l'orifice de sortie.
- Ne montez pas sur le climatiseur. Ne placez pas d'objets dessus.
- Ne posez pas de vases de fleurs ou de récipients d'eau au-dessus des climatiseurs.
- Ne suspendez pas d'objets à l'appareil intérieur.
- Ne pas placer en dessous de l'appareil intérieur un objet craignant l'humidité.

- Toujours couper le disjoncteur lors du nettoyage du climatiseur ou du filtre à air.
- Ne versez pas d'eau ou de solvant de nettoyage directement sur l'unité, et n'en utilisez pas pour laver l'unité.
- N'exposez pas le climatiseur directement à l'eau.
- Ne faites pas fonctionner le climatiseur avec les mains mouillées.
- Vérifiez l'état du socle d'installation pour voir s'il n'est pas endommagé.
- Ne faites fonctionner le climatiseur que lorsque les filtres à air sont installés.
- Ne buvez pas l'eau de vidange du climatiseur.
- N'exercez pas de forte pression sur les ailettes du radiateur.
- N'utilisez pas de gaz inflammables à proximité du climatiseur.
- Ne touchez pas à la tuyauterie durant le fonctionnement.
- Vérifiez qu'aucun équipement électronique ne se trouve à moins de 1 m des appareils intérieur ou extérieur.
- Cet appareil n'est pas destiné à une utilisation par des personnes (y compris des enfants) aux capacités physiques, sensorielles ou mentales réduites ou par des personnes manquant d'expérience ou de connaissances, à moins qu'elles ne soient surveillées ou guidées quant à l'utilisation du dispositif par une personne responsable de leur sécurité. Les enfants doivent être surveillés afin d'éviter qu'ils ne jouent avec l'appareil.

Remarque :

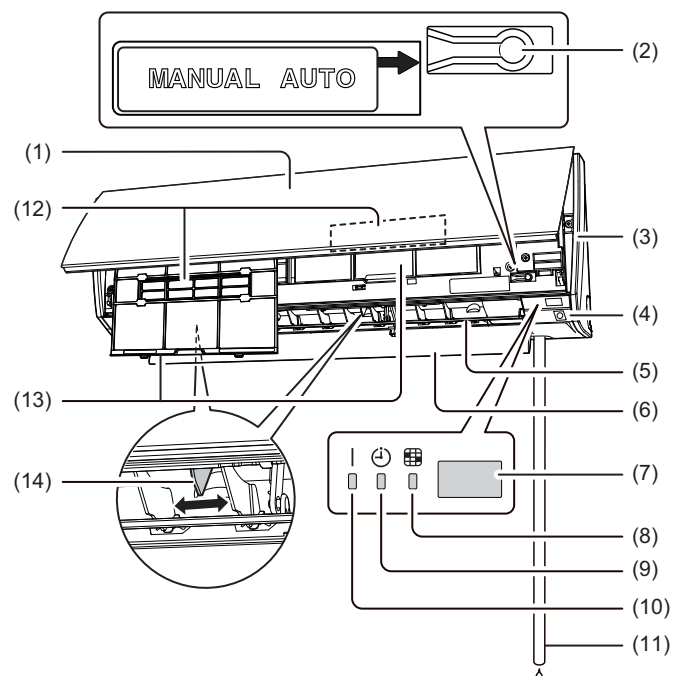
Commuter le mode de fonctionnement du système de récupération de chaleur peut requérir un peu de temps pour préparer l'opération. Veuillez noter qu'il ne s'agit pas d'un dysfonctionnement.

PRÉCAUTIONS D'INSTALLATION

ATTENTION

- N'essayez pas d'installer ce climatiseur vous-même.
- Cet appareil ne contient aucune pièce dont l'entretien est à charge de l'utilisateur. Pour les réparations, adressez-vous toujours à un technicien de service agréé.
- En cas de déménagement, faites appel à un technicien de service agréé pour débrancher et installer l'appareil.
- L'appareil doit être relié à la masse.
- Assurez-vous que le travail de drainage est appliqué correctement pour la vidange.
- Évitez d'installer le climatiseur à proximité d'un feu ouvert ou d'autres appareils de chauffage.
- Installez les unités intérieure et extérieure hors de portée des enfants.

NOMENCLATURE DES COMPOSANTS



- (1) Grille d'admission
- (2) Bouton **MANUEL AUTO (MANUEL-AUTOMATIQUE)** : Permet l'utilisation lorsque la télécommande n'est pas disponible.
- (3) Panneau avant
- (4) Détecteur de présence humaine
- (5) Volet de direction vertical du flux d'air
- (6) Diffuseur puissant
- (7) Récepteur du signal de télécommande : Il s'agit de l'emplacement de réception des signaux de la télécommande.
- (8) Voyant indicateur **FILTRE (rouge)** : s'allume lorsque le filtre est devenu sale. Nettoyez le filtre en consultant « **CONSIGNES DE SÉCURITÉ** ». S'allume lorsque vous appuyez sur le bouton **RESET** (réinitialisation) après le nettoyage.
- (9) Voyant indicateur **MINUTERIE (Orange)** : s'allume lorsque la minuterie est active.
- (10) Voyant indicateur **FONCTIONNEMENT (Vert)** : s'allume lors du fonctionnement.
- (11) Tuyau de vidange
- (12) Filtre à air
- (13) Filtre à air
- (14) Volet de direction horizontale du flux d'air (derrière le volet de direction vertical du flux d'air)

Appareil de commande (en option)

Types de télécommandes :

- Télécommande sans fil
- Télécommande filaire
- Télécommande simple

Pour plus d'informations sur les modes de fonctionnement, veuillez consulter le manuel d'utilisation de chaque appareil.

FONCTIONNEMENT MANUEL AUTOMATIQUE

Si vous avez perdu la télécommande ou que pour une raison quelconque elle n'est pas disponible, servez-vous de la fonction **MANUEL AUTO (Manuel-automatique)**.



ATTENTION

Ne pressez pas le bouton **MANUEL AUTO (MANUEL-AUTOMATIQUE)** avec des mains mouillées ou des objets pointus, ceci risque de produire un choc électrique ou un dysfonctionnement.

Lancement du fonctionnement

Pressez la touche **MANUEL AUTO (MANUEL-AUTOMATIQUE) sur le panneau des commandes de fonctionnement.**

Il est possible de configurer le fonctionnement avec les paramètres suivants.

Mode de fonctionnement	AUTO : Lorsque le mode Auto ne peut pas être sélectionné, le mode de fonctionnement sera identique à celui de l'appareil intérieur dans le même système. (Si l'appareil intérieur dans le même système ne fonctionne pas, le climatiseur fonctionnera en mode refroidissement.)
Vitesse du ventilateur	AUTO
Configuration de la température	23 °C

Arrêt du fonctionnement

Pressez la touche **MANUEL AUTO (MANUEL-AUTOMATIQUE) sur le panneau des commandes de fonctionnement.**

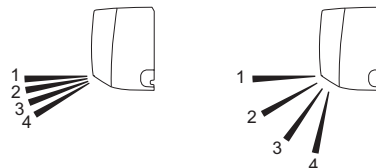
DIRECTION DU FLUX D'AIR

Direction verticale du flux d'air

La direction d'air verticale peut être contrôlée au moyen de la télécommande.

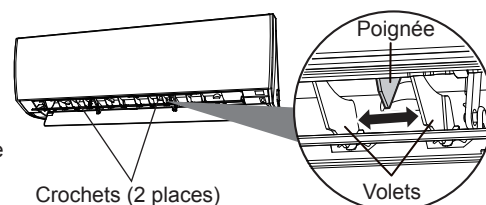
Refroidissement et déshumidification

Chauffage



Direction horizontale du flux d'air

La direction horizontale du flux d'air est réglée manuellement, en ajustant les volets de direction horizontale du flux d'air.



DÉTECTEUR DE PRÉSENCE HUMAINE

Informations sur le détecteur de présence humaine

Le Détecteur de présence humaine détecte si quelqu'un se trouve dans la pièce en observant les mouvements de personne dans la pièce.

Le réglage du Détecteur de présence humaine peut être effectué avec la télécommande des éléments suivants. Consultez le mode d'emploi de la télécommande.

- **UTY-RNR*Z*** (télécommande filaire)

Informations sur le mode économie automatique

Si personne n'entre dans la pièce pendant la durée réglée (15, 30, 60, 90, 120, 180 minutes), la température réglée sera contrôlée automatiquement.

(Lorsqu'une personne revient dans la pièce, le Détecteur de présence humaine la détectera et rétablira les réglages automatiques.)

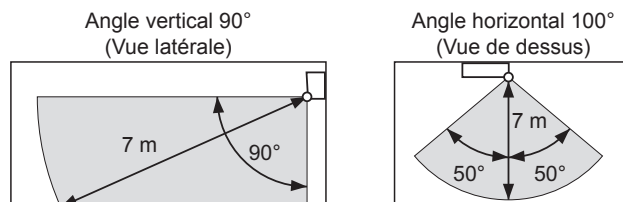
Informations sur le mode Arrêt automatique

Si personne n'entre dans la pièce pendant la durée réglée (1 à 24 heures par incrément d'1 heure), le climatiseur s'éteint automatiquement.

REMARQUES :

- Pour redémarrer l'appareil, appuyez sur le bouton [On/Off] (Marche/Arrêt) de la télécommande.
- Le mode Arrêt automatique peut ne pas fonctionner même si personne ne se trouve dans la pièce. Le capteur peut incorrectement détecter une présence même si personne ne se trouve dans la pièce.

Plage d'application



REMARQUES :

- La fonction d'économie d'énergie risque de ne pas fonctionner lorsque la température de la pièce diffère beaucoup de la température définie dans le réglage de la température, comme juste après le démarrage de l'appareil.
- Étant donné que le Détecteur de présence humaine détecte la lumière infrarouge émise par les personnes, il peut arriver que cette détection soit incorrecte.

Situations dans lesquelles le capteur ne détecte personne dans la pièce, alors que quelqu'un s'y trouve

- Lorsque la température est élevée et qu'elle est proche de la température corporelle des personnes. (Comme pendant l'été où la température s'élève à 30°C ou plus.)
- Lorsqu'une personne se trouve dans la pièce, mais ne bouge pas pendant une longue période.
- Lorsqu'une personne est cachée par un sofa, d'autres meubles, du verre, ou dans des situations semblables.
- Lorsqu'une personne porte des vêtements très épais et se trouve dos au capteur.

Situations dans lesquelles le capteur détecte une personne dans la pièce, alors que personne ne s'y trouve

- Lorsqu'un chat ou un chien se déplace dans la pièce.
- Lorsque le vent fait bouger les rideaux ou les plantes.
- Lorsque des appareils de chauffage, humidificateurs ou des appareils électriques comme des ventilateurs électriques oscillants fonctionnent.

CONSEILS DE FONCTIONNEMENT

Fonctionnement et performances

À propos de l'état prioritaire et de l'état de veille

- De multiples appareils intérieurs peuvent être connectés au même système. Selon le système, le choix du mode de fonctionnement est limité.

État de priorité au refroidissement :

Lorsque les autres appareils intérieurs au sein du même système fonctionnent en mode refroidissement ou déshumidification, le mode chauffage ne peut pas être sélectionné simultanément.

État de priorité au chauffage :

Lorsque les autres appareils intérieurs au sein du même système fonctionnent en mode chauffage, les modes refroidissement et déshumidification ne peuvent pas être sélectionnés simultanément.

État veille :

L'état veille s'active lorsque plusieurs appareils intérieurs démarrent simultanément dans des modes différents. Tout appareil intérieur qui n'est pas en mode prioritaire restera en état de veille jusqu'à ce que le mode prioritaire change (le fonctionnement démarre dès le changement de priorité).

À cet instant, le voyant d'indicateur FONCTIONNEMENT (vert) s'allume et l'indicateur MINUTERIE (orange) clignote.

Faible refroidissement ambiant

- Lorsque la température extérieure chute, le ventilateur de l'appareil extérieur peut commuter en faible vitesse, ou un des ventilateurs peut s'arrêter par intermittence.

Performances de chauffage

- Ce climatiseur fonctionne selon le principe de la pompe à chaleur. Il absorbe la chaleur de l'air extérieur et transfère cette chaleur à l'intérieur. Les performances de l'appareil sont donc moindres lorsque la température de l'air extérieur chute. Si vous sentez que les performances de chauffage sont insuffisantes, nous vous recommandons d'utiliser le climatiseur conjointement avec un autre type d'appareil de chauffage.
- Les climatiseurs à pompe à chaleur chauffent l'ensemble de la pièce en recirculant l'air dans la pièce. Un certain temps peut donc s'écouler après la mise en marche du climatiseur avant que la pièce ne soit chauffée.

Dégivrage automatique commandé par micro-ordinateur

- Lorsque vous utilisez le mode Chauffage dans des conditions de température extérieure basse et de forte humidité, du givre peut se former sur l'unité extérieure, réduisant ses performances. Pour éviter cette situation, ce climatiseur est équipé d'une fonction de dégivrage automatique commandé par micro-ordinateur. En cas de formation de givre, le climatiseur s'arrête temporairement et le circuit de dégivrage se met brièvement en marche (pendant environ 4 à 15 minutes). En mode Dégivrage automatique, l'indicateur de fonctionnement (vert) clignote.

Opération de récupération de l'huile

- Périodiquement, le mode de récupération de l'huile permet de renvoyer l'huile du compresseur vers l'appareil extérieur. Durant la récupération de l'huile, le voyant de l'indicateur FONCTIONNEMENT (vert) clignotera (environ 10 minutes).

Plage de température et d'humidité

- La température et l'humidité requises pour le fonctionnement de ce produit sont indiquées dans le tableau suivant.

	Mode Refroidissement/ Déshumidification	Mode Chauffage
Température extérieure	Veuillez consulter les spécifications des appareils extérieurs.	
Température intérieure	18 à 32 °C DB	10 à 30 °C DB
Humidité intérieure	Environ 80 % ou moins	

- Si le climatiseur est utilisé à des températures plus élevées qu'indiquées, le circuit de protection incorporé peut fonctionner pour éviter d'endommager le circuit interne. En outre, en mode Refroidissement et Déshumidification, si l'appareil est utilisé à des températures plus basses que listées ci-dessus, l'échangeur thermique risque de geler, ce qui occasionnera une fuite d'eau ou d'autres dommages.
- Si l'appareil est utilisé durant de longues périodes par une forte humidité, de la condensation peut se former à la surface de l'appareil intérieur, et s'écouler sur d'autres objets en dessous.
- Ne pas utiliser cet appareil à des fins autres que le Refroidissement, le Chauffage, la Déshumidification et la circulation de l'air dans des pièces de logement ordinaires.

NETTOYAGE ET ENTRETIEN

ATTENTION

- Avant de nettoyer l'unité intérieure, mettez-la hors tension et débranchez toute les sources d'alimentation.
- Avant de démarrer l'appareil, vérifiez que la grille d'admission a été correctement fermée. Si la grille d'admission n'est pas correctement fermée, cela risque d'affecter le bon fonctionnement ou les performances du climatiseur.
- Ne touchez pas aux ailettes en aluminium de l'échangeur thermique intégré à l'unité intérieure afin d'éviter toute blessure lors de l'installation ou de l'entretien de l'unité.
- Ne projetez pas de laques ou d'insecticides liquides sur le corps de l'unité intérieure.
- Ne vous tenez pas sur des surfaces glissantes, irrégulières ou instables lorsque vous maintenez l'unité.

Nettoyage la grille d'admission et le filtre à air

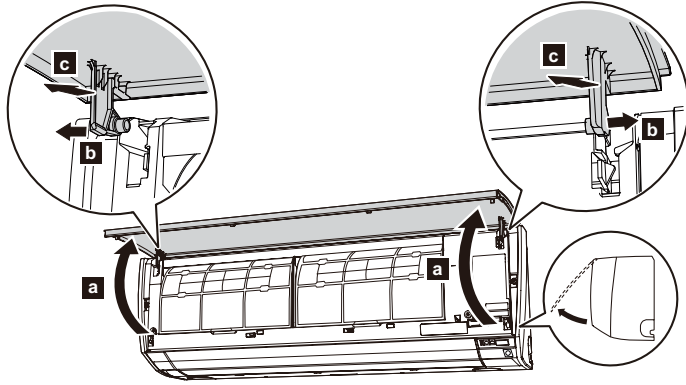
Entretien quotidien

Lors du nettoyage du corps de l'unité intérieure, tenez compte des points suivants :

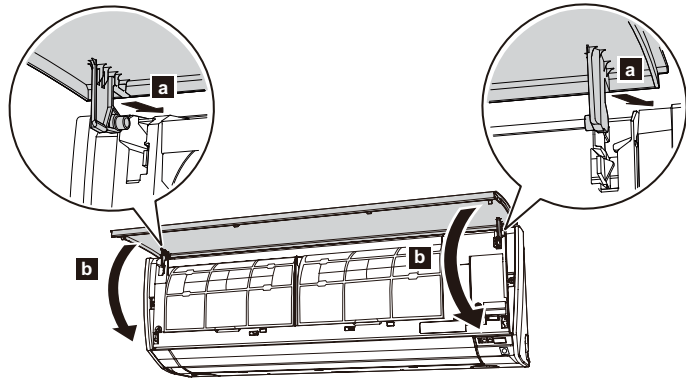
- Ne pas utiliser d'eau à une température supérieure à 40 °C.
- Ne pas utiliser de produits de nettoyage, de solvants volatils tels que le benzène ou un diluant.
- Essuyez délicatement l'unité à l'aide d'un chiffon doux.

Nettoyage de la grille d'admission

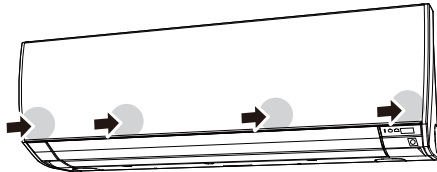
- (1) Ouvrez la grille d'admission dans la direction de la flèche [a]. Tout en poussant doucement les axes de montage gauche et droite de la grille d'admission vers l'extérieur [b], retirez la grille dans la direction de la flèche [c].



- (2) Lavez délicatement la grille d'admission à l'eau ou frottez-la doucement à l'aide d'un chiffon doux humecté d'eau chaude. Essuyez-la ensuite à l'aide d'un chiffon doux et sec.
- (3) Tout en maintenant la grille horizontalement, insérez les axes de montage gauche et droit dans les paliers à chapeau situés dans le haut du panneau [a]. Pour verrouiller chaque axe correctement, insérez l'axe jusqu'à ce qu'il se ferme d'un coup sec. Fermez ensuite la grille d'admission [b].



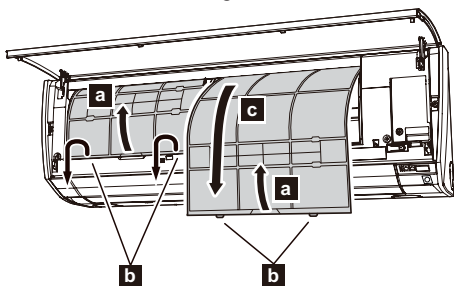
- (4) Appuyez sur la grille d'admission à 4 endroits pour la fermer complètement.



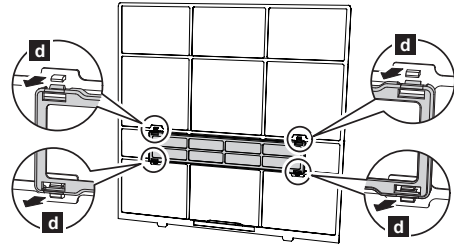
Nettoyage des filtres à air

N'oubliez pas le nettoyage périodique des filtres à air permettant d'empêcher la diminution de l'efficacité de fonctionnement de l'appareil. L'utilisation de filtres à air bouchés à cause de la poussière entraîne une diminution des performances de l'appareil, et peut causer la réduction du flux d'air ou l'augmentation du bruit de fonctionnement. Nettoyez les filtres à air une fois toutes les 2 semaines en conditions normales d'utilisation.

- (1) Fermez ensuite la grille d'admission. (Consultez [a] de l'étape 1 dans « Nettoyage de la grille d'admission ».)
- (2) Tout en tenant la grille d'admission avec la main, tirez la poignée [a] du filtre vers le haut en direction de la flèche et libérez les 2 griffes [b]. Puis, sortez le filtre en le faisant glisser délicatement vers le bas [c].



- (3) Le porte-filtre et le filtre de nettoyage de l'air sont fixés sur l'arrière du filtre à air. Retirez-les du filtre à air en les débloquant de chaque coin du porte-filtre [d].



- (4) Enlevez la poussière à l'aide d'un aspirateur ou en lavant le filtre. Lorsque vous lavez le filtre, utilisez du détergent ménager neutre et de l'eau chaude. Après avoir bien rincé le filtre, le séchez-le complètement dans un endroit ombragé avant de le réinstaller.
- (5) Fixez le filtre de nettoyage de l'air et le porte-filtre sur chaque filtre à air.
- (6) Fixez le filtre à air en alignant les deux côtés du filtre avec le panneau avant et enfoncez le filtre complètement.

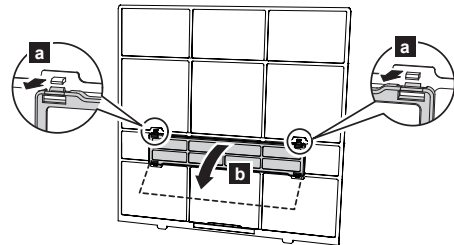
REMARQUES :

Assurez-vous que les 2 griffes sont fermement clipsées aux trous de guidage sur le panneau.

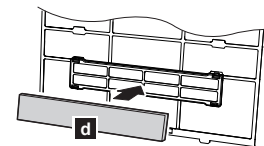
- (7) Fermez la grille d'admission fermement. (Consultez l'étape 4 dans « Nettoyage de la grille d'admission ».)

Remplacement du filtre de nettoyage de l'air

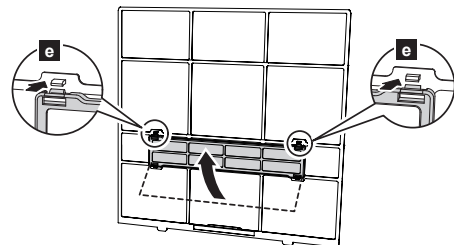
- (1) Déposez le filtre à air. (Consultez l'étape 1 dans « Remplacement du filtre à air ».)
- (2) Libérez 2 loquets [a] du porte-filtre, et retournez le support dans la direction de la flèche [b]. Retirez le filtre de nettoyage de l'air sale [c].



- (3) Fixez le filtre de nettoyage de l'air neuf ou nettoyé [d] sur le porte-filtre. Il est possible de fixer le filtre de nettoyage de l'air sur le support gauche ou le support droit.



- (4) Bloquez fermement 2 coins du porte-filtre [e] sur le filtre à air.



- (5) Réinstallez le filtre à air. (Consultez l'étape 6 dans « Nettoyage des filtres à air ».)
- (6) Fermez la grille d'admission fermement. (Consultez l'étape 4 dans « Nettoyage de la grille d'admission » en page 10.)

Les 2 types de filtres de nettoyage de l'air suivants sont utilisés dans cet appareil.

Lors de leur remplacement, achetez des filtres de nettoyage de l'air pour ces produits.

Filtre catéchine-pomme : UTR-FA16 (1 feuille)



Le filtre catéchine-pomme utilise l'électricité statique pour nettoyer les particules fines et de poussières dans l'air comme la fumée de tabac et le pollen des plantes invisibles à l'œil nu.

- Ce filtre est jetable. Ne pas le laver ou le réutiliser.
- Une fois l'emballage ouvert, utilisez-le dès que possible. L'effet nettoyant est réduit si le filtre est laissé avec l'emballage ouvert.
- Remplacez le filtre une fois tous les 3 mois en conditions normales d'utilisation.
- Régler une vitesse de ventilation élevée permet d'augmenter l'effet nettoyant.

Filtre désodorisant à ions : UTR-FA16-2 (bleu clair, 1 feuille)



Le filtre désodorise en décomposant puissamment les odeurs absorbées en utilisant l'oxydation et de réduction des effets des ions générés par particule en céramique ultrafine.

- Pour maintenir l'effet désodorisant, nettoyez le filtre une fois tous les 3 mois comme suit :
 - 1) Retirez le filtre.
 - 2) Lavez le filtre à l'eau chaude sous haute pression jusqu'à ce que la surface du filtre soit recouverte d'eau.
 - 3) Lavez délicatement le filtre avec un détergent diluant neutre. Ne le lavez pas en le tordant ou en le frottant pour éviter de l'endommager et réduire l'effet désodorisant.
 - 4) Rincez bien le filtre sous un filet d'eau.
 - 5) Séchez complètement le filtre à l'ombre.
 - 6) Réinstallez le filtre sur l'unité extérieure.
- Remplacez le filtre une fois tous les 3 ans en conditions normales d'utilisation.

En cas de non-utilisation durant une période prolongée

Laissez le disjoncteur en position marche au moins 12 heures avant de démarrer le fonctionnement s'il doit être à nouveau utilisé.

Après une longue période d'inutilisation de l'unité

Si vous n'avez pas utilisé l'unité intérieure pendant 1 mois ou plus, faites-la fonctionner en mode FAN (VENTILATEUR) pendant une demi-journée pour sécher les pièces internes à fond avant de passer en fonctionnement normal.

Contrôle supplémentaire

Après une longue période d'utilisation, la poussière accumulée à l'intérieur de l'unité intérieure peut réduire les performances de l'appareil même si vous avez effectué la maintenance quotidienne et appliqué les procédures de nettoyage prescrites dans ce manuel.

En pareil cas, il est recommandé de faire contrôler l'appareil.

Pour plus d'informations, contactez un technicien de service agréé.

DÉPANNAGE

Les états suivants ne constituent pas des pannes ni des dysfonctionnements.

Ne fonctionne pas immédiatement :

- En cas d'arrêt et de redémarrage immédiat de l'unité intérieure, le compresseur ne fonctionne pas pendant 3 minutes environ afin d'éviter que les fusibles ne sautent.
- Chaque fois que le disjoncteur est éteint, puis rallumé, le circuit de protection fonctionne pendant 3 minutes environ, empêchant l'appareil de fonctionner pendant ce laps de temps.

Le flux d'air est faible ou s'arrête :

- Lors de la mise en marche du chauffage, la vitesse du ventilateur est temporairement très faible. Les composants internes ont ainsi le temps de chauffer.
- En mode Chauffage, si la température de la pièce s'élève au-dessus du réglage du thermostat, l'unité extérieure s'arrête et le ventilateur de l'unité intérieure s'arrête. Pour réchauffer encore la pièce, réglez le thermostat sur une valeur supérieure.
- Durant la récupération de l'huile, le flux d'air peut s'interrompre durant environ 10 minutes. (Voir page 3)
- En mode Chauffage, l'appareil cesse temporairement de fonctionner (entre 4 et 15 minutes) pendant le dégivrage automatique. (Voir page 3)
- Le ventilateur peut fonctionner à faible vitesse en mode Déshumidification ou lorsque l'appareil contrôle la température de la pièce.
- En mode de fonctionnement de contrôle AUTO, le ventilateur tourne à faible vitesse.

Clignotement des indicateurs :

- Le voyant de l'indicateur FONCTIONNEMENT (vert) clignote : Une opération de récupération d'huile est en cours. (Voir page 3)
- Le voyant de l'indicateur FONCTIONNEMENT (vert) clignote : Une opération de dégivrage automatique est en cours. (Voir page 3)
- Le voyant de l'indicateur FONCTIONNEMENT (vert) et de l'indicateur MINUTERIE (orange) clignent en alternance : Récupération après une coupure de courant.
- Le voyant de l'indicateur FONCTIONNEMENT (vert) et de l'indicateur MINUTERIE (orange) clignent simultanément : Fonctionnement en mode d'essai. Interroger un responsable car une maintenance est peut-être en cours.
- Le voyant d'indicateur FONCTIONNEMENT (vert) s'allume et l'indicateur MINUTERIE (orange) clignote : Il s'agit du mode veille. (Voir page 3)

Un bruit se fait entendre :

- Dans les conditions suivantes il existe des bruits d'eau s'écoulant de l'appareil intérieur et le bruit de fonctionnement devient fort. Il s'agit du bruit d'écoulement du réfrigérant.
 - Lorsque le fonctionnement démarre
 - Lorsque la récupération de l'huile s'achève
 - Lorsque le dégivrage automatique s'achève
- En marche, un léger bruit aigu peut être perceptible. Il est dû à une infime dilatation et contraction du panneau avant sous l'effet des variations de température.
- En mode Chauffage, un sifflement est parfois audible. Il est produit par le dégivrage automatique. (Voir page 3)

Odeurs :

- L'unité intérieure peut dégager une odeur. Cette odeur provient des odeurs de la pièce (mobilier, tabac, etc.) qui ont été aspirées par le climatiseur.

De la vapeur se dégage de l'appareil intérieur :

- En mode Refroidissement, une fine brume provenant de l'unité intérieure peut être visible. Elle provient du refroidissement soudain de l'air ambiant par l'air frais émis par l'appareil intérieur, produisant condensation et brume.

De la vapeur se dégage de l'appareil extérieur :

- En mode Chauffage, le ventilateur de l'unité extérieure peut s'arrêter et l'unité peut dégager de la vapeur visible. Elle provient du dégivrage automatique. (Voir page 3)

L'appareil extérieur produit de l'eau :

- En mode Chauffage, il arrive que de l'eau s'écoule de l'unité extérieure pendant le dégivrage automatique.

Les conditions suivants ne sont pas nécessairement des pannes, aussi merci de contre-vérifier.

Ne fonctionne pas du tout :

- Y a-t-il eu une panne de courant ?
- Un fusible a-t-il grillé ? Le disjoncteur a-t-il été coupé ?
- Le commutateur d'alimentation a-t-il été placé en position ARRÊT ?
- Tentez-vous d'engager une opération différente de l'état prioritaire ? (Voir page 3)
- L'appareil est-il en état de veille ? (Voir page 3)
- Le mode Arrêt automatique ou le Détecteur de présence humaine sont-ils activés ? (Voir page 2)

Impossible de changer le mode de fonctionnement :

- Tentez-vous de passer à une opération différente de l'état prioritaire ? (Voir page 3)

Mauvais fonctionnement du Refroidissement (ou du Chauffage) :

- Avez-vous réglé correctement les paramètres de température de la pièce (thermostat) ?
- Le filtre à air est-il sale ? (Voir page 4)
- La grille d'admission ou l'orifice de sortie du climatiseur est-il obstrué ?
- Y a-t-il une fenêtre ou une porte ouverte ?
- En mode Refroidissement, est-ce que le soleil entre par une fenêtre ? (fermez les rideaux.)
- En mode Refroidissement, y a-t-il un appareil de chauffage et des ordinateurs dans la pièce, ou se trouve-t-il trop de personnes dans la pièce ?
- Le ventilateur est-il réglé sur basse vitesse ?
- Le mode Économie automatique ou le Détecteur de présence humaine sont-ils activés ? (Voir page 2)

Réglez sur une température plus basse que la température de la pièce et utilisez-la :

- La température descend difficilement.
La température peut ne pas redescendre selon les conditions ambiantes.
(Lorsque l'humidité ou la la température ambiantes sont élevées.) (Voir page 3)

Dans les cas suivants stoppez immédiatement le fonctionnement et contactez un technicien de service agréé.

- Le problème persiste même après avoir effectué les vérifications de dépannage.
- L'indicateur FILTRE (rouge) clignote rapidement.
- La télécommande filaire ou la télécommande simple indiquent Er (si connectée).
- Odeur de brûler.

SPÉCIFICATIONS

MODÈLE	AS*A012GCEH	AS*A014GCEH	AS*E012GCEH	AS*E014GCEH	
ALIMENTATION	220-240V ~ 50Hz, 230V ~ 60Hz				
PLAGE DE TENSION DISPONIBLE	198 à 264 V (50Hz) 198 à 253 V (60Hz)				
CAPACITÉ DE REFROIDISSEMENT	[kW]	3,6	4,0	3,6	4,0
	[Btu/h]	12 300	13 600	12 300	13 600
CAPACITÉ DE CHAUFFAGE	[kW]	4,0	4,5	4,0	4,5
	[Btu/h]	13 600	15 400	13 600	15 400
PUISSANCE ABSORBÉE	[W]	25	36	25	36
INTENSITÉ	[A]	0,25	0,30	0,25	0,30
NIVEAU DE PRESSION SONORE					
HIGH (Élevée)	dB [A]	40	44	40	44
MOY - ÉLEVÉ	dB [A]	37	42	37	42
MED (Moyenne)	dB [A]	35	40	35	40
MOY - BAS	dB [A]	33	37	33	37
LOW (Basse)	dB [A]	30	34	30	34
SILENCIEUX	dB [A]	24	24	24	24
DIMENSIONS & POIDS					
HAUTEUR	[mm]	268			
LARGEUR	[mm]	840			
PROFONDEUR	[mm]	203			
POIDS	[kg]	8,5			

*1: Cette valeur est « mode refroidissement/mode chauffage ».

- Informations relatives au bruit acoustique :
le niveau de pression sonore est inférieur à 70 dB (A) tant pour l'appareil intérieur que l'appareil extérieur. Selon les normes CEI 704-1 et ISO 3744.
- Ce produit contient des gaz à effet de serre fluorés.

FUJITSU GENERAL LIMITED

3-3-17, Suenaga, Takatsu-ku, Kawasaki 213-8502, Japan