

EEV internal model

AG*A004GCEH

AG*A007GCEH

AG*A009GCEH

AG*A012GCEH

AG*A014GCEH

EEV external model

AG*E004GCEH

AG*E007GCEH

AG*E009GCEH

AG*E012GCEH

AG*E014GCEH

OPERATING MANUAL

INDOOR UNIT (Floor type)

Keep this manual for future reference.

BEDIENUNGSANLEITUNG

INNENGERÄT (Fußbodentyp)

Bewahren Sie dieses Handbuch für eine spätere Bezugnahme auf.

MODE D'EMPLOI

UNITÉ INTÉRIEURE (Type sol)

Conservez ce manuel pour pour toute référence ultérieure.

MANUAL DE FUNCIONAMIENTO

UNIDAD INTERIOR (Tipo suelo)

Conserve este manual para posibles consultas futuras.

MANUALE DI ISTRUZIONI

UNITÀ INTERNA (Tipo da pavimento)

Conservare questo manuale per consultazione futura.

ΕΓΧΕΙΡΙΔΙΟ ΛΕΙΤΟΥΡΓΙΑΣ

ΕΣΩΤΕΡΙΚΗ ΜΟΝΑΔΑ (Τύπος δαπέδου)

Διατηρήστε το παρόν εγχειρίδιο για μελλοντική αναφορά.

MANUAL DE FUNCIONAMENTO

UNIDADE INTERIOR (Tipo de chão)

Guarde este manual para consulta futura.

РУКОВОДСТВО ПО ЭКСПЛУАТАЦИИ

ВНУТРЕННИЙ МОДУЛЬ (Напольный тип)

Сохраните данное руководство для последующего использования.

KULLANIM KILAVUZU

İÇ ÜNİTE (Yer tipi)

Bu kılavuzu ileride başvurmak üzere saklayın.

Refer to the rating label with the serial number.

MADE IN P.R.C.



[Original instructions]

PART No. 9382567040

FUJITSU GENERAL LIMITED

English

Deutsch

Français

Español

Italiano

Ελληνικά

Português

Русский

Türkçe

MANUAL DE FUNCIONAMIENTO

PIEZA N.º 9382567040



Unidad interior del sistema VRF (Tipo suelo)

CONTENIDO

PRECAUCIONES DE SEGURIDAD	1
NOMBRE DE LAS PIEZAS	1
FUNCIONAMIENTO MANUAL AUTO (MANUAL/AUTOMÁTICO)	2
DIRECCIÓN DEL CAUDAL DE AIRE	2
SELECCIÓN DE SALIDA DE AIRE	2
CONSEJOS DE FUNCIONAMIENTO	3
LIMPIEZA Y MANTENIMIENTO	3
RESOLUCIÓN DE PROBLEMAS	5
ESPECIFICACIONES	6

PRECAUCIONES DE SEGURIDAD

- Antes de utilizar el equipo, lea atentamente estas "PRECAUCIONES" y utilice el equipo de forma correcta.
- Las indicaciones de esta sección hacen referencia a la seguridad; asegúrese de mantener unas condiciones seguras de funcionamiento.
- En estas instrucciones, el significado de "ADVERTENCIA" y "ATENCIÓN" es el siguiente:

 ADVERTENCIA	Esta marca indica procedimientos que, de ser realizados incorrectamente, podrían ocasionar la muerte o heridas graves al usuario.
 ATENCIÓN	Esta marca indica procedimientos que, de ser realizados incorrectamente, podrían posiblemente ocasionar heridas personales al usuario o daño a la propiedad.

PRECAUCIONES DE USO

ADVERTENCIA

- No se exponga al aire directo del acondicionador de aire durante periodos prolongados de tiempo.
- No introduzca los dedos ni objetos en el orificio de salida ni en las rejillas de entrada.
- Excepto en caso de EMERGENCIA, nunca desconecte el disyuntor principal ni el secundario de las unidades interiores durante el funcionamiento. Esto provocará un fallo del compresor y fugas de agua. En primer lugar, detenga la unidad interior accionando la unidad de control, el convertidor o el dispositivo de entrada externo y desconecte el disyuntor. Asegúrese de operar a través de la unidad de control, el convertidor o el dispositivo de entrada externo.
- Si el cable de alimentación de este dispositivo está dañado, sólo debería sustituirlo personal de mantenimiento autorizado, puesto que son necesarias herramientas especiales y un cable específico.
- Si ocurre una fuga de refrigerante, apague cualquier llama, ventile la sala y póngase en contacto con el personal de mantenimiento autorizado.

ATENCIÓN

- Ventile la sala periódicamente durante el uso.
- No utilice en aplicaciones que impliquen el almacenamiento de alimentos, equipos de precisión u obras de arte.
- No coloque animales ni plantas bajo el flujo de aire directo.
- No dirija el aire a chimeneas ni a aparatos de calefacción.
- No bloquee o cubra los orificios de entrada o salida.
- No se suba al acondicionador de aire ni coloque objetos encima.
- No coloque floreros ni recipientes con agua sobre los acondicionadores de aire.
- No cuelgue ningún objeto en la unidad interior.
- No coloque objetos que no puedan mojarse bajo la unidad interior.
- Desconecte el disyuntor eléctrico siempre que limpie el acondicionador de aire o el filtro del aire.
- No vierta agua o disolvente para limpieza directamente sobre la unidad ni los utilice para limpiarla.

- No exponga el acondicionador de aire directamente al agua.
- No utilice el acondicionador de aire con las manos mojadas.
- Compruebe si hay daños en el soporte de instalación.
- Utilícelo únicamente con los filtros de aire instalados.
- No beba el agua que se drena del acondicionador de aire.
- No ejerza una presión excesiva en las aletas del radiador.
- No utilice gases inflamables cerca del acondicionador de aire.
- No toque las tuberías durante el funcionamiento.
- Asegúrese de que los equipos electrónicos estén al menos a una distancia de 1 m de las unidades interiores y las unidades exteriores.
- No deben utilizar este aparato personas (incluidos los niños) con capacidades físicas, sensoriales o mentales reducidas, ni personas que carezcan de experiencia y conocimientos, a menos que lo hagan bajo supervisión o siguiendo las instrucciones relativas al uso del aparato de una persona responsable de su seguridad. Vigile a los niños y asegúrese de que no juegan con el equipo.

Nota:

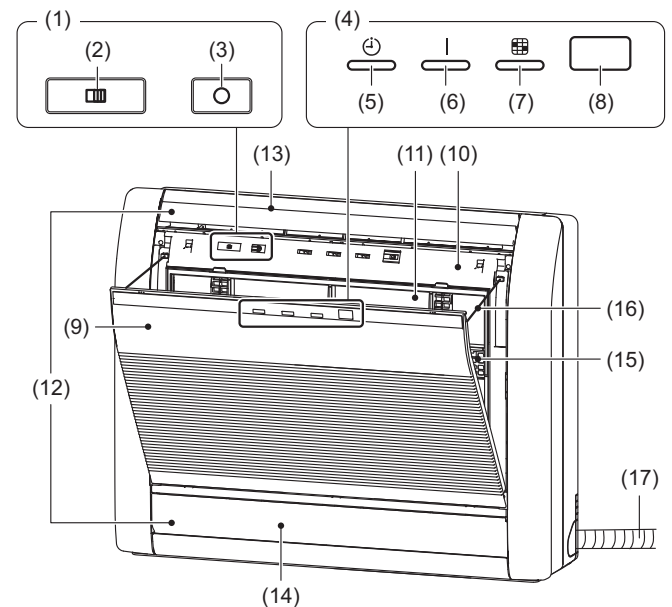
El cambio de modo operativo en el sistema de recuperación de calor puede exigir cierto tiempo de preparación para el funcionamiento. Tenga en cuenta que esto no supone un fallo.

PRECAUCIONES DE INSTALACIÓN

ATENCIÓN

- No intente instalar este acondicionador de aire usted mismo.
- Esta unidad contiene piezas que no pueden ser reparadas por el usuario. Para las reparaciones, consulte siempre con personal de mantenimiento autorizado.
- Para desplazar la unidad, póngase en contacto con personal de mantenimiento autorizado para la desconexión e instalación de la unidad.
- La unidad debe conectarse a tierra.
- Asegúrese de que se realiza correctamente el trabajo de drenaje.
- Evite instalar el acondicionador de aire cerca de una chimenea u otro aparato de calefacción.
- Cuando instale la unidad interior y la unidad exterior, tome las precauciones necesarias para evitar que los niños puedan acceder a las mismas.

NOMBRE DE LAS PIEZAS



- (1) Panel de control de funcionamiento
- (2) Interruptor de selección de salida de aire
- (3) Botón MANUAL AUTO (MANUAL/AUTOMÁTICO): se utiliza para accionar el aparato cuando el mando a distancia no está disponible.
- (4) Pilotos indicadores
- (5) Piloto indicador TIMER (TEMPORIZADOR) (naranja): se ilumina cuando el temporizador está funcionando.
- (6) Piloto indicador OPERATION (FUNCIONAMIENTO) (verde): se ilumina durante el funcionamiento.
- (7) Piloto indicador FILTER (FILTRO) (rojo): se ilumina cuando el filtro está sucio. Para limpiar el filtro consulte "LIMPIEZA Y MANTENIMIENTO". Se apaga cuando se pulsa el botón RESET (RESTABLECER), tras la limpieza.
- (8) Receptor de señal del mando a distancia: aquí es donde se recibe la señal procedente del mando a distancia.

- (9) Rejilla de entrada
- (10) Panel frontal
- (11) Filtro de aire
- (12) Aleta de dirección vertical del caudal de aire
- (13) Aleta de dirección horizontal del caudal de aire (detrás de la aleta de dirección del caudal de aire y el regulador de caudal de aire)
- (14) Regulador de caudal de aire
- (15) Filtro de limpieza del aire
- (16) Cuerda
- (17) Manguera de drenaje

Unidad de control (opcional)

Tipos de mandos a distancia:

- Mando a distancia inalámbrico
- Mando a distancia con cable
- Mando a distancia simple

Para conocer el método de funcionamiento, consulte, por favor, el Manual de funcionamiento de cada dispositivo.

FUNCIONAMIENTO MANUAL AUTO (MANUAL/AUTOMÁTICO)

Si pierde el mando a distancia o éste no está disponible, utilice el funcionamiento MANUAL AUTO (MANUAL/AUTOMÁTICO)

⚠ ATENCIÓN

No pulse el botón MANUAL AUTO (MANUAL/AUTOMÁTICO) con las manos mojadas u objetos afilados; podría sufrir una descarga eléctrica o provocar un fallo en el funcionamiento.

Iniciar el funcionamiento

Pulse el botón MANUAL AUTO (MANUAL/AUTOMÁTICO) en el panel de control del funcionamiento.

El funcionamiento puede ajustarse en el ajuste siguiente.

Modo de funcionamiento	AUTO: Cuando no es posible seleccionar el modo Auto, funcionará en el mismo modo que la otra unidad interior del mismo sistema. (Cuando la unidad interior del mismo sistema no esté funcionando, el acondicionador de aire funcionará en modo refrigeración.)
Velocidad de ventilador	AUTO
Temperatura de ajuste	23 °C

Detener el funcionamiento

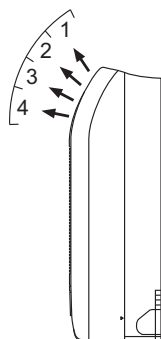
Pulse el botón MANUAL AUTO (MANUAL/AUTOMÁTICO) en el panel de control del funcionamiento.

DIRECCIÓN DEL CAUDAL DE AIRE

Dirección vertical del caudal de aire

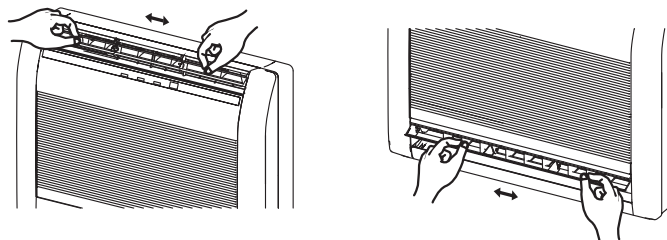
La dirección del caudal de aire vertical se puede controlar con el mando a distancia.

Frío, Seco y Calefacción



Dirección horizontal del caudal de aire

La dirección horizontal del caudal de aire se puede configurar manualmente, ajustando las aletas de dirección del caudal de aire horizontal.



⚠ ATENCIÓN

Ajuste siempre las aletas de dirección horizontales del caudal de aire cuando el regulador de caudal de aire esté abierto. Forzar la apertura del regulador de caudal de aire con las manos puede provocar que el regulador no funcione correctamente.

SELECCIÓN DE SALIDA DE AIRE

Mediante esta función, el aire sale simultáneamente desde las salidas de aire superiores e inferiores, para que la sala se pueda enfriar o calentar eficazmente. Esta función se ajusta con el interruptor situado detrás de la rejilla frontal de la unidad interior. (Esta función está disponible tanto para enfriar como para calentar.)

Cómo ajustar la salida de aire

<p>Únicamente salida de aire superior</p> <p>Coloque el interruptor de selección de salida de aire en</p>	<p>Salidas de aire superior e inferior</p> <p>Coloque el interruptor de selección de salida de aire en</p> <p>El aire fluirá automáticamente desde las salidas de aire superiores e inferiores, tal y como se muestra en la siguiente tabla.</p>
--	---

NOTAS:

Coloque el interruptor de selección de la salida de aire en el final. De lo contrario, no podrá seleccionarse la salida de aire deseada.

Descripción del funcionamiento

(Cuando se ajusta con las salidas de aire superiores e inferiores)

Modo frío	Modo seco	Modo calefacción
<p>Caudal de aire superior e inferior</p>	<p>Caudal de aire superior</p>	<p>Únicamente caudal de aire superior</p>
<p>Caudal de aire superior e inferior</p>	<p>Caudal de aire superior e inferior</p>	<p>Caudal de aire superior e inferior</p>
<p>La temperatura de la sala y la temperatura consignada son diferentes.</p>	<p>La temperatura de la sala es parecida a la temperatura consignada o el acondicionador de aire ha funcionado 1 hora.</p>	<p>—</p>
<p>La temperatura del caudal de aire es alta.</p>	<p>La temperatura del caudal de aire es alta.</p>	<p>La temperatura del caudal de aire es alta. (Durante la operación de descongelación, durante la puesta en marcha, etc.)</p>

CONSEJOS DE FUNCIONAMIENTO

Funcionamiento y Rendimiento

Acerca del estado prioritario y el estado en espera

- Es posible conectar diversas unidades interiores en el mismo sistema. Dependiendo del sistema, la elección del modo operativo se verá limitada.

Estado de prioridad de refrigeración:

Cuando el resto de unidades interiores de un sistema funcionan en modo refrigeración o secado, no es posible seleccionar el modo calefacción.

Estado de prioridad de calefacción:

Cuando el resto de unidades interiores de un sistema funcionan en modo calefacción, no es posible seleccionar el modo refrigeración o secado.

Estado de modo en espera:

El estado de modo en espera se activa cuando 2 o más unidades interiores arrancan en el mismo momento en modos distintos. Cualquier unidad interior que no esté en el modo prioritario entrará en modo de espera hasta que cambie el modo de prioridad (el funcionamiento se activa en el momento en que cambia la prioridad).

En este momento, el piloto indicador de funcionamiento (verde) se iluminará y el piloto indicador del temporizador (rojo) parpadeará.

Enfriamiento en entorno frío

- Cuando la temperatura exterior desciende, los ventiladores de la unidad exterior pueden cambiar a velocidad baja, o uno de los ventiladores puede detenerse de forma intermitente.

Rendimiento de calefacción

- Este acondicionador de aire funciona según el principio de bomba de calor, absorbiendo el calor del aire exterior y transfiriéndolo a la unidad interior. Como resultado, el rendimiento se ve reducido a medida que baja la temperatura del aire exterior. Si considera que el rendimiento de la calefacción es insuficiente, le recomendamos que utilice este acondicionador de aire junto con otro tipo de aparato de calefacción.
- Los acondicionadores de aire con bomba de calor calientan la sala haciendo que el aire recircule por la misma, con lo cual se requiere cierto tiempo para que ésta se caliente, tras la puesta en marcha del acondicionador de aire.

Descongelación automática controlada por microordenador

- Cuando se utilice el modo Calefacción en condiciones de temperatura exterior baja y el nivel de humedad sea elevado, puede formarse escarcha en la unidad exterior, provocando una disminución del rendimiento. Para evitar esta disminución del rendimiento, esta unidad está equipada con una función de descongelación automática controlada por un microordenador. Si se forma escarcha, el acondicionador de aire se detiene temporalmente, y se pone en funcionamiento el circuito de descongelación brevemente (entre 4 y 15 minutos). Durante la operación de descongelación automática, el piloto indicador OPERATION (FUNCIONAMIENTO) (verde) parpadeará.

Operación de recuperación de aceite

- Periódicamente, se realiza la operación de recuperación de aceite para que el aceite del compresor regrese a la unidad exterior. Durante la operación de recuperación de aceite, el piloto indicador OPERATION (FUNCIONAMIENTO) (verde) parpadeará (durante, aproximadamente, 10 minutos).

Rango de temperatura y humedad

- La temperatura y humedad necesarias para que hacer funcionar este producto se muestran en la tabla que figura a continuación.

	Modo Frío/Seco	Modo Calor
Temperatura exterior	Por favor, consulte la especificación de las unidades exteriores.	
Temperatura interior	18 a 32 °C DB	10 a 30 °C DB
Humedad interior	80% o menos	

- Si el acondicionador de aire se hace funcionar en condiciones de temperatura más elevada de las que figuran en la lista, el circuito de protección integrado podría ponerse en marcha para evitar que se dañe el circuito interno. Asimismo, durante los modos de refrigeración y secado, si la unidad se utiliza bajo unas condiciones de temperatura inferior a las que figuran en la lista, el intercambiador de calor podría congelarse, ocasionando una fuga de agua y otros daños.
- Si la unidad se utiliza durante periodos prolongados de tiempo bajo condiciones de humedad elevada, puede formarse condensación en la superficie de la unidad interior, que goteará sobre el suelo u otros objetos que estén situados bajo la misma.
- No utilice esta unidad para otro fin que el de refrigerar, calentar, deshumidificar y hacer circular el aire de las salas de un hogar.

LIMPIEZA Y MANTENIMIENTO

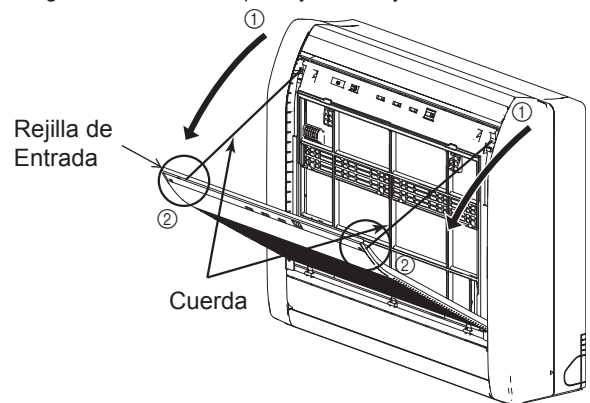
⚠ ATENCIÓN

- Antes de limpiar la unidad, apáguela y desconecte la alimentación eléctrica.
- No se sitúe sobre una base inestable para limpiar la unidad.
- Cuando retire o sustituya los filtros del aire, asegúrese de no tocar el intercambiador de calor, ya que podría sufrir lesiones personales.
- Asegúrese de que la rejilla de entrada esté instalada de forma segura.
- Evite limpiar la parte interior de la unidad por su cuenta. Para hacerlo, consulte siempre con el personal de servicio autorizado.
- Cuando limpie la carcasa de la unidad, no use agua a una temperatura superior a los 40 °C ni detergentes abrasivos o agentes volátiles como benceno o disolventes.
- Si deja que se acumule suciedad en el filtro de aire, se reducirán el flujo de aire y la eficiencia y aumentará el ruido. En los periodos de uso normal, los filtros del aire deben limpiarse cada 2 semanas.

Cómo limpiar la rejilla de entrada

1. Extraiga la rejilla de entrada.

- (1) Coloque los dedos en ambos indicadores superiores del panel de la rejilla y tire; si la rejilla parece quedar atrapada, siga tirando para extraerla.
- (2) Desenganche las cuerdas que sujetan la rejilla.

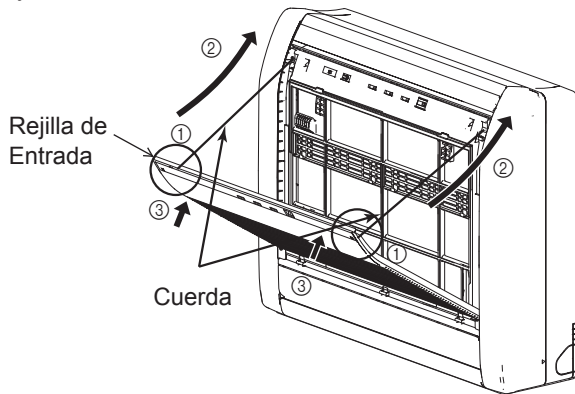


2. Limpie con agua.

Elimine el polvo con una aspiradora; limpie la unidad con agua tibia y, a continuación, séquela con un paño limpio y suave.

3. Vuelva a colocar la rejilla de entrada.

- (1) Enganche las cuerdas.
- (2) Ajuste los ejes de montaje izquierdo y derecho en los cojinetes de la parte inferior del panel.
- (3) Presione sobre el punto indicado por la marca en el diagrama y cierre la rejilla de entrada.



Limpiar el Filtro de Aire

1. Abra la rejilla de entrada y extraiga el filtro de aire.

Presione la maneta del filtro de aire hacia abajo, desconecte las 2 pestañas superiores y extraiga el filtro.

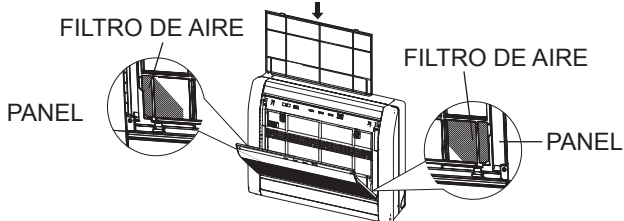


2. Elimine el polvo con una aspiradora o lávelo.

A continuación, déjelo secar a la sombra.

3. Vuelva a colocar el filtro de aire y cierre la rejilla de entrada.

- (1) Alinee los laterales del filtro de aire con el panel y presione hacia dentro completamente, comprobando que las 2 pestañas superiores se acoplen correctamente a los orificios del panel.



- (2) Cierre la rejilla de entrada.

- Se puede limpiar el polvo del filtro con ayuda de un aspirador, o lavando el filtro con una solución de agua caliente y detergente suave. Si lava el filtro, asegúrese de secarlo por completo en un lugar sombreado antes de instalarlo de nuevo.
- Si deja que se acumule suciedad en el filtro de aire, se reducirán el flujo de aire y la eficiencia y aumentará el ruido.
- En los períodos de uso normal, los filtros de aire deben limpiarse cada dos semanas.

• Cuando se utilice durante periodos prolongados de tiempo, se puede acumular polvo en el interior, lo que reducirá el rendimiento. Se recomienda inspeccionar la unidad de forma habitual, además de realizar la limpieza y el mantenimiento necesarios. Para obtener más información, consulte con el personal de mantenimiento autorizado.

• Si se apaga la unidad durante un periodo superior a un mes, permita primero que el modo ventilador funcione de forma continuada durante aproximadamente medio día, para que las piezas internas se sequen completamente.

Instalación del filtro de limpieza del aire

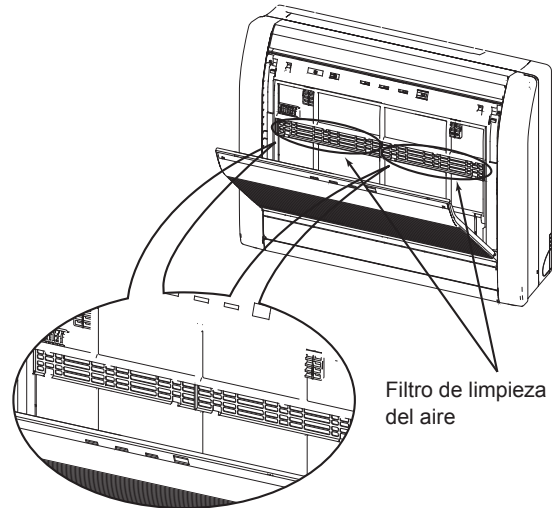
1. Abra la rejilla de entrada y extraiga los filtros de aire.



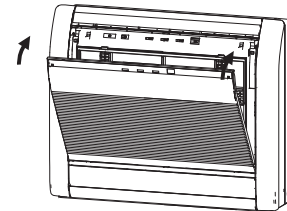
2. Instale el juego de filtros de limpieza del aire (juego de 2).

Acople el filtro de limpieza del aire en el panel. Engánchelo en los 5 puntos.

(3 en las piezas superiores y 2 en las inferiores.)



3. Instale los dos filtros de aire y cierre la rejilla de entrada.



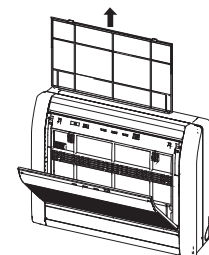
- Cuando se utilicen filtros de limpieza de aire, el efecto aumentará si se ajusta la velocidad del ventilador en "Alta".

Cómo cambiar los filtros de limpieza del aire

Cambie los filtros con los siguientes componentes (se venden por separado).

- FILTRO DE CATEQUINA DE MANZANA: UTR-FC03-2
- FILTRO DE IONES DESODORIZANTES: UTR-FC03-3

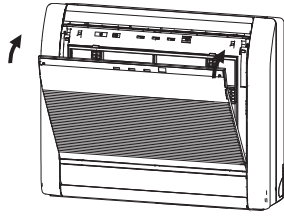
1. Abra la rejilla de entrada y extraiga los filtros de aire.



2. Cámbielos por dos filtros de limpieza de aire nuevos.

- (1) Extraiga los filtros de limpieza del aire en orden inverso al de su instalación.
- (2) Instálelos de la misma forma que el juego de filtros de limpieza de aire.

3. Instale los dos filtros de aire y cierre la rejilla de entrada.



En relación con los filtros de limpieza del aire

FILTRO DE CATEQUINA DE MANZANA (1 lámina)

- Los filtros son desechables. (No se pueden lavar ni reutilizar.)
- Una vez abierto el paquete de filtros, utilícelos tan pronto como sea posible.
- (El efecto de limpieza del aire se reduce cuando los filtros permanecen en un paquete abierto.)
- En general, los filtros deben cambiarse aproximadamente cada 3 meses.

Es necesario adquirir el FILTRO DE CATEQUINA DE MANZANA (UTR-FC03-2) correspondiente (se vende por separado) para cambiar los filtros usados.

FILTRO DE IONES DESODORIZANTES (1 lámina) - azul celeste

- Los filtros deben cambiarse aproximadamente cada 3 años para mantener la eficacia de la desodorización.

Es necesario adquirir el FILTRO DE IONES DESODORIZANTES (UTR-FA13-2) correspondiente (se vende por separado) para cambiar los filtros.

Mantenimiento del FILTRO DE IONES DESODORIZANTES

Para mantener el efecto desodorización, limpie el filtro de la siguiente forma cada 3 meses.

- (1) Extraiga el filtro.
- (2) Límpielo con agua y séquelo al aire libre.
 - 1) Enjuague los filtros con agua caliente a presión, hasta que los filtros queden cubiertos de agua. Enjuáguelo con un detergente neutro. (No frote. De lo contrario, se reducirá el efecto de desodorización.)
 - 2) Enjuague con agua.
 - 3) Deje secar a la sombra.
- (3) Vuelva a instalar el filtro.

Limpieza de la carcasa

Limpie la carcasa con agua templada y, a continuación, séquela con un paño limpio y suave.

Cuando no se utilice durante un periodo prolongado de tiempo

Cuando se desee volver a utilizar la unidad de nuevo, deje el disyuntor conectado durante un mínimo de 12 horas antes de reiniciar el funcionamiento.

Después de periodos prolongados sin utilizar la unidad

Si la unidad interior ha estado apagada durante más de 1 mes, ponga en marcha el VENTILADOR durante medio día para permitir que las piezas se sequen completamente antes de utilizar la unidad.

Inspección adicional

Tras un periodo prolongado sin uso, el polvo acumulado dentro de la unidad interior puede reducir el rendimiento, incluso si ha realizado trabajos de mantenimiento diarios o ha seguido las instrucciones de limpieza contenidas en este manual.

En este caso, se recomienda inspeccionar el producto.

Para obtener más información, consulte con el personal de mantenimiento autorizado.

RESOLUCIÓN DE PROBLEMAS

Las condiciones que figuran a continuación no son averías ni fallos de funcionamiento.

No se pone en funcionamiento de inmediato:

- Si la unidad interior se detiene y se vuelve a poner en marcha de inmediato, el compresor no funcionará durante, aproximadamente, 3 minutos, para evitar que salten los fusibles.
- Siempre que se desconecta el disyuntor eléctrico y vuelve a conectarse, el circuito de protección funciona durante 3 minutos, para evitar el funcionamiento de la unidad durante ese periodo.

El flujo de aire es débil o se detiene:

- Al iniciar la operación de calefacción, es posible que el ventilador de la unidad interior se detenga temporalmente, para permitir que las partes internas se calienten.
- Durante la operación de calefacción, si la temperatura de la habitación supera el ajuste del termostato, la unidad exterior se detendrá y el ventilador de la unidad interior se detendrá. Si desea calentar más la sala, ajuste el termostato a una temperatura superior.
- Durante la operación de recuperación de aceite, el flujo de aire puede detenerse durante, aproximadamente, 10 minutos. (Consulte la Pág. 3)
- Durante el funcionamiento de la calefacción, la unidad dejará de funcionar temporalmente (entre 4 y 15 minutos) mientras funciona el modo de descongelación automática. (Consulte la Pág. 3)
- Es posible que el ventilador funcione a una velocidad lenta durante la operación de secado o cuando la unidad esté supervisando la temperatura de la sala.
- En el modo de funcionamiento de supervisión AUTO, el ventilador funcionará a baja velocidad.

Parpadeo de los pilotos indicadores:

- El piloto indicador de FUNCIONAMIENTO (verde) parpadea:
Se está realizando la operación de recuperación de aceite. (Consulte la Pág. 3)
- El piloto indicador de FUNCIONAMIENTO (verde) parpadea:
Se está realizando una operación de descongelación automática. (Consulte la Pág. 3)
- El piloto indicador de FUNCIONAMIENTO (verde) y el piloto indicador del TEMPORIZADOR (naranja) parpadean alternativamente:
La unidad se ha recuperado de una interrupción en el suministro eléctrico.
- El piloto indicador de FUNCIONAMIENTO (verde) y el piloto indicador del TEMPORIZADOR (naranja) parpadean simultáneamente:
La unidad está funcionando en modo de prueba. Es posible que se estén realizando tareas de mantenimiento.
- El piloto indicador de FUNCIONAMIENTO (verde) se ilumina y el piloto indicador del TEMPORIZADOR (naranja) parpadea:
La unidad está en modo de espera. (Consulte la Pág. 3)

Se oyen ruidos:

- En las siguientes condiciones se oyen ruidos de agua fluyendo en la unidad interior y el funcionamiento es más ruidoso. Esto es debido a que el refrigerante está fluyendo.
Cuando se inicia el funcionamiento
Cuando finaliza la operación de recuperación de aceite
Cuando finaliza la operación de descongelación automática
- Durante el funcionamiento, es posible que se oiga un ligero chirrido. Está producido por una pequeña expansión y contracción del panel frontal a causa de los cambios de temperatura.
- Durante la operación de calefacción es posible que se oiga un chisporroteo ocasional. Este sonido lo produce la operación de descongelación automática. (Consulte la Pág. 3)

Olores:

- Es posible que la unidad interior emita algo de olor. Se trata de los olores de la sala (madera, tabaco, etc.) que han penetrado en el acondicionador de aire.

Sale niebla de la unidad interior:

- Durante la operación de refrigeración o secado, es posible que se perciba algo de vapor procedente de la unidad interior. Esto lo produce el enfriamiento repentino del aire de la habitación a causa del aire frío emitido por la acondicionador de aire, que provoca condensación y neblina.

Sale vapor de la unidad interior:

- Durante la operación de calefacción, es posible que se detenga el ventilador de la unidad exterior y que salga vapor de la unidad. Esto es debido a la operación de descongelación automática. (Consulte la Pág. 3)

Sale agua de la unidad exterior:

- Durante la operación de calefacción, es posible que salga agua de la unidad exterior a causa de la operación de descongelación automática.

Las siguientes condiciones pueden no suponer una avería; debería volver a comprobarlas.

No funciona:

- ¿Se ha producido un corte de corriente?
- ¿Se ha fundido un fusible, o se ha disparado un disyuntor?
- ¿El interruptor principal está en posición OFF (apagado)?
- ¿Está intentando que la unidad funcione en un modo distinto al estado prioritario? (Consulte la Pág. 3)
- ¿Está en modo de espera? (Consulte la Pág. 3)

No es posible cambiar el modo de funcionamiento:

- ¿Está intentando cambiar a un modo distinto al de las condiciones prioritarias? (Consulte la Pág. 3)

Rendimiento de Refrigeración (o Calefacción) insuficiente:

- ¿Ha ajustado correctamente los ajustes de temperatura de la habitación (termostato)?
- ¿El filtro del aire está sucio? (Consulte la Pág. 3)
- ¿Están bloqueados el orificio de entrada o salida del acondicionador de aire?
- ¿Está abierta alguna ventana o puerta?
- En el caso de la operación de Refrigeración, ¿hay alguna ventana que deje pasar la luz directa del sol? (Cierre las cortinas.)
- En el caso de la operación de Refrigeración, ¿hay aparatos que generen calor, ordenadores o demasiada gente en la habitación?
- ¿El ventilador está ajustado a baja velocidad?

Ajuste la temperatura por debajo de la temperatura de la habitación y utilícelo:

- La temperatura no desciende correctamente.
Dependiendo de las condiciones de la sala, la temperatura podría no descender.
(Cuando el nivel de humedad o la temperatura de la habitación son elevados.) (Consulte la Pág. 3)

Detenga la unidad inmediatamente en las siguientes condiciones y póngase en contacto con el personal de mantenimiento autorizado.

- El problema no se resuelve incluso habiendo realizado las comprobaciones incluidas en la resolución de problemas.
- El piloto indicador del FILTRO (rojo) parpadea muy rápido.
- El mando a distancia con cable o el simple indican Er (cuando se conectan).
- Emite olor a quemado.

ESPECIFICACIONES

MODELO	AG*A004 GCEH	AG*A007 GCEH	AG*A009 GCEH	AG*A012 GCEH	AG*A014 GCEH	
FUENTE DE ALIMENTACIÓN	220-240 V ~ 50Hz, 230 V ~ 60Hz					
RANGO DE TENSIÓN DISPONIBLE	De 198 a 264 V (50 Hz) De 198 a 253 V (60 Hz)					
CAPACIDAD DE REFRIGERACIÓN	[kW]	1,1	2,2	2,8	3,6	4,0
	[Btu/h]	3.800	7.500	9.600	12.300	15.400
CAPACIDAD DE CALEFACCIÓN	[kW]	1,3	2,8	3,2	4,0	4,5
	[Btu/h]	4.400	9.600	10.900	14.000	17.100
ENTRADA DE ALIMENTACIÓN	[W]	12/14 (*1)	16	17	22	29
CORRIENTE	[A]	0,11/0,13 (*1)	0,14	0,15	0,18	0,23
NIVEL DE PRESIÓN DEL SONIDO						
ALTA	dB [A]	35/36 (*1)	37	38	42	46
MED. - ALTA	dB [A]	33	35	36	39	42
MEDIO	dB [A]	31	33	34	37	39
MED. - BAJA	dB [A]	30	31	31	35	36
BAJA	dB [A]	28	29	29	33	33
SILENCIO	dB [A]	22	22	22	30	30
DIMENSIONES Y PESO						
ALTURA	[mm]	600				
ANCHO	[mm]	740				
PROFUNDIDAD	[mm]	200				
PESO	[kg]	15				

*1: Este valor es "cooling operation/heating operation" (operación de refrigeración/operación de calefacción).

MODELO	AG*E004 GCEH	AG*E007 GCEH	AG*E009 GCEH	AG*E012 GCEH	AG*E014 GCEH	
FUENTE DE ALIMENTACIÓN	220-240 V ~ 50Hz, 230 V ~ 60Hz					
RANGO DE TENSIÓN DISPONIBLE	De 198 a 264 V (50 Hz) De 198 a 253 V (60 Hz)					
CAPACIDAD DE REFRIGERACIÓN	[kW]	1,1	2,2	2,8	3,6	4,0
	[Btu/h]	3.800	7.500	9.600	12.300	15.400
CAPACIDAD DE CALEFACCIÓN	[kW]	1,3	2,8	3,2	4,0	4,5
	[Btu/h]	4.400	9.600	10.900	14.000	17.100
ENTRADA DE ALIMENTACIÓN	[W]	12/14 (*1)	16	17	22	29
CORRIENTE	[A]	0,11/0,13 (*1)	0,14	0,15	0,18	0,23
NIVEL DE PRESIÓN DEL SONIDO						
ALTA	dB [A]	35/36 (*1)	37	38	42	46
MED. - ALTA	dB [A]	33	35	36	39	42
MEDIO	dB [A]	31	33	34	37	39
MED. - BAJA	dB [A]	30	31	31	35	36
BAJA	dB [A]	28	29	29	33	33
SILENCIO	dB [A]	22	22	22	30	30
DIMENSIONES Y PESO						
ALTURA	[mm]	600				
ANCHO	[mm]	740				
PROFUNDIDAD	[mm]	200				
PESO	[kg]	14,5				

*1: Este valor es "cooling operation/heating operation" (operación de refrigeración/operación de calefacción).

- Información sobre el ruido acústico:
El nivel máximo de presión de sonido es inferior a 70 dB (A), tanto para la unidad interior como para la unidad exterior. Conforme a IEC 704-1 e ISO 3744.
- Este producto contiene gases de efecto invernadero fluorados.

FUJITSU GENERAL LIMITED
3-3-17, Suenaga, Takatsu-ku, Kawasaki 213-8502, Japan