

# JOY 30 LITE

# JOY 30 PRIME

## ISTRUZIONI D'USO PER L'UTENTE

LEGGERE ATTENTAMENTE E CONSERVARE CON CURA  
ASSIEME AL MOBILE

### ***USER INSTRUCTIONS***

*READ CAREFULLY AND KEEP WITH THE CABINET*

### ***INSTRUCTIONS***

### ***POURL'UTILISATEUR***

*LIRE AVEC ATTENTION CE MANUEL ET LE  
CONSERVER PRÈS DU MEUBLE AVEC SOIN*

### ***BETRIEBSANLEITUNG FÜR***

### ***BETREIBER***

*SORGFÄLTIG LESEN UND MIT DEM MÖBEL  
AUFBEWAHREN*

### ***INSTRUCCIONES DE USO PARA EL USUARIO***

*LEER ATENTAMENTE Y CONSERVAR CON ESmero JUNTO  
AL MUEBLE*

### ***INSTRUÇÕES PARA O USO***

*LER COM ATENÇÃO E GUARDAR COM CUIDADO JUNTO  
AO MÓVEL*

Modello - Modèle - Model Modell - Modelo - Modelo	<b>JOY 30 LITE</b> <b>JOY 30 PRIME</b>	 <small>optarefrigeration</small>	
Fabbricante - Constructeur Manufacturer - Hersteller Fabricante - Fabricante	<b>EPTA S.p.A. - Sede legale</b> Via Mecenate, 86 - 20138 Milano - Italy Capitale € 68.515.000 - R.E.A./MI - 1730229 Registro delle Imprese e Cod.Fiscale n. 04160730968 Partita IVA 04160730968		
		N° DOC	UM000368

## ITALIANO

### ISTRUZIONI ORIGINALI

### AVVERTENZE DI SICUREZZA

**ATTENZIONE!** NON DANNEGGIARE IL CIRCUITO REFRIGERANTE.

**ATTENZIONE!** NON DANNEGGIARE LE PARETI INTERNE O ESTERNE DELL'APPARECCHIO: IL CIRCUITO DEL FLUIDO REFRIGERANTE POTREBBE DANNEGGIARSI. IN CASO DI PARETI DANNEGGIATE NON AVVIARE L'APPARECCHIO E RIVOLGERSI AD UN CENTRO ASSISTENZA.

**ATTENZIONE!** AL FINE DI RIDURRE I RISCHI CONNESSI ALL'INFIAMMABILITÀ, L'INSTALLAZIONE DI QUESTO APPARECCHIO NON DEVE ESSERE EFFETTUATA SE NON DA PERSONALE ADEGUATAMENTE QUALIFICATO.



Il propano è un gas naturale senza effetti sull'ambiente, ma infiammabile. È quindi indispensabile accertarsi che tutti i tubi del circuito refrigerante non siano danneggiati, prima di collegare l'apparecchio alla rete di alimentazione. Ogni 8 gr. di refrigerante, il locale d'installazione deve disporre di un volume minimo di 1 m<sup>3</sup>.

La quantità di refrigerante dell'apparecchio è indicata sulla targa dati tecnici dell'apparecchio. Fare attenzione a non danneggiare le tubazioni del circuito refrigerante durante il posizionamento, l'installazione e la pulizia.

**EVITARE FUOCHI O SCINTILLE ALL'INTERNO DELL'APPARECCHIO.**

*IN CASO DI DANNI:*

- Tenere lontano l'apparecchio fiamme o fonti di accensione.
  - Ventilare bene l'ambiente per alcuni minuti.
  - Spegnerne l'apparecchio, estrarre la spina di alimentazione.
  - Informare il servizio assistenza clienti
  - Quanto più refrigerante contiene l'apparecchio, tanto più grande deve essere l'ambiente nel quale si trova l'apparecchio.
  - In ambienti troppo piccoli, in caso di fuga si può formare una miscela infiammabile d'aria e gas.
- CONSERVARE SEMPRE IL LIBRETTO D'ISTRUZIONE E IN CASO DI VENDITA DELL'APPARECCHIO CONSEGNARLO AL NUOVO PROPETARIO.
  - IL MOBILE NON DEVE ESSERE ESPOSTO E NEANCHE UTILIZZATO ALL'ESTERNO DEL PUNTO VENDITA. ESSO DEVE ESSERE POSTO AL RIPARO DALLE INTEMPERIE. LA PARTE SUPERIORE DELL'APPARECCHIO DEVE RIMANERE LIBERA.
  - NON TOCCATE NÉ MANOVRATE MAI L'APPARECCHIO A PIEDI NUDI O CON LE MANI E I PIEDI BAGNATI.
  - DOPO AVER INSTALLATO L'APPARECCHIO ASSICURATEVI CHE NON POGGI SUL CAVO D'ALIMENTAZIONE.
  - PER STACCARE L'APPARECCHIO DALLA RETE DI ALIMENTAZIONE ESTRAETE LA SPINA. NON TIRATE IL CAVO DI ALIMENTAZIONE DI QUEST'ULTIMA.
  - NON CONSERVARE SOSTANZE ESPLOSIVE, QUALI CONTENITORI SOTTO PRESSIONE CON PROPELLENTE INFIAMMABILE, IN QUESTO APPARECCHIO.
  - L'APPARECCHIO DEVE ESSERE POSIZIONATO IN PIANO.

Modello - Modèle - Model Modell - Modelo - Modelo	<b>JOY 30 LITE</b> <b>JOY 30 PRIME</b>		 <small>eptarefrigeration</small>	
Fabbricante - Constructeur Manufacturer - Hersteller Fabricante - Fabricante	<b>EPTA S.p.A. - Sede legale</b> Via Mecenate, 86 - 20138 Milano - Italy Capitale € 68.515.000 - R.E.A./MI - 1730229 Registro delle Imprese e Cod.Fiscale n. 04160730968 Partita IVA 04160730968	PAGE	3/60	N° DOC
				UM000368

- L'APPARECCHIO PUÒ ESSERE UTILIZZATO DA BAMBINI DI ETÀ NON INFERIORE A 8 ANNI E DA PERSONE CON RIDOTTE CAPACITÀ FISICHE, SENSORIALI O MENTALI, O PRIVE DI ESPERIENZA O DELLA NECESSARIA CONOSCENZA, PURCHÉ SOTTO SORVEGLIANZA OPPURE DOPO CHE LE STESSE ABBIANO RICEVUTO ISTRUZIONI RELATIVE ALL'USO SICURO DELL'APPARECCHIO E ALLA COMPrensIONE DEI PERICOLI AD ESSO INERENTI. I BAMBINI NON DEVONO GIOCARE CON L'APPARECCHIO. LA PULIZIA E LA MANUTENZIONE DESTINATA AD ESSERE EFFETTUATA DALL'UTILIZZATORE NON DEVE ESSERE EFFETTUATA DA BAMBINI SENZA SORVEGLIANZA.
- NON ALIMENTARE L'APPARECCHIO SE È DANNEGGIATO. IN CASO DI DUBBI, CONTATTARE IL SERVIZIO DI ASSISTENZA O IL RIVENDITORE.
- SE IL CAVO DI ALIMENTAZIONE È DANNEGGIATO, NON UTILIZZARE L'APPARECCHIO E TENTARNE LA RIPARAZIONE: ESSO DEVE ESSERE SOSTITUITO DAL COSTRUTTORE O DAL SUO SERVIZIO ASSISTENZA.
- LA SOSTITUZIONE DI COMPONENTI ELETTRICI DEVE ESSERE EFFETTUATA ESCLUSIVAMENTE DA PERSONALE QUALIFICATO.
- NON USARE DISPOSITIVI MECCANICI O ALTRI MEZZI PER ACCELERARE IL PROCESSO DI SBRINAMENTO DIVERSI DA QUELLI RACCOMANDATI DAL COSTRUTTORE.
- NON UTILIZZARE APPARECCHI ELETTRICI ALL'INTERNO DEGLI SCOMPARTI DELL'APPARECCHIO PER LA CONSERVAZIONE DEI CIBI CONGELATI SE QUESTI NON SONO DEL TIPO RACCOMANDATO DAL COSTRUTTORE.
- MANTENERE LIBERE DA OSTRUZIONI LE APERTURE DI VENTILAZIONE NELL'INVOLUCRO DELL'APPARECCHIO O NELLA STRUTTURA A INCASSO.

## INTRODUZIONE


Il presente manuale è stato realizzato in modo semplice e razionale affinché leggendolo conosciate a fondo il vostro mobile.

Si raccomanda di leggere attentamente il contenuto e di conservarlo unitamente al mobile.

Il costruttore declina ogni responsabilità per danni causati a persone o cose dovuti alla mancata osservanza delle avvertenze contenute in questo manuale.

Qualsiasi persona utilizzi questo mobile dovrà leggere il presente manuale d'uso.

**Sono vietati tutti gli usi dell'apparecchio NON specificati in questo manuale.**

Modello - Modèle - Model Modell - Modelo - Modelo	<b>JOY 30 LITE</b> <b>JOY 30 PRIME</b>	 eptarefrigeration	
Fabbricante - Constructeur Manufacturer - Hersteller Fabricante - Fabricante	<b>EPTA S.p.A. - Sede legale</b> Via Mecenate, 86 - 20138 Milano - Italy Capitale € 68.515.000 - R.E.A./MI - 1730229 Registro delle Imprese e Cod.Fiscale n. 04160730968 Partita IVA 04160730968	PAGE	4/60
		N° DOC	UM000368

## 1. SMALTIMENTO MATERIALI ESAUSTI

### AVVERTENZE PER IL CORRETTO SMALTIMENTO DEL PRODOTTO AI SENSI DELLA DIRETTIVA EUROPEA 2012/19/UE - Alla fine della sua vita utile il prodotto non deve essere smaltito insieme ai rifiuti urbani.

Può essere consegnato presso gli appositi centri di raccolta differenziata predisposti dalle amministrazioni comunali, oppure presso i rivenditori che forniscono questo servizio. Smaltire separatamente un elettrodomestico consente di evitare possibili conseguenze negative per l'ambiente e per la salute derivanti da un suo smaltimento inadeguato e permette di recuperare i materiali di cui è composto al fine di ottenere un importante risparmio di energia e di risorse. Per rimarcare l'obbligo di smaltire separatamente gli elettrodomestici, sul prodotto è riportato il marchio del contenitore di spazzatura mobile barrato.



Il simbolo sul prodotto o sulla confezione indica che il prodotto non deve essere considerato come un normale rifiuto domestico, ma deve essere portato nel punto di raccolta appropriato per il riciclaggio di apparecchiature elettriche ed elettroniche.

Provvedendo a smaltire questo prodotto in modo appropriato, si contribuisce a evitare potenziali conseguenze negative, che potrebbero derivare da uno smaltimento inadeguato del prodotto.

Per informazioni più dettagliate sul riciclaggio di questo prodotto, contattare l'ufficio comunale, il servizio locale di smaltimento rifiuti o il negozio in cui è stato acquistato il prodotto.



L'apparecchio contiene olio, gas refrigerante infiammabile, parti in plastica, parti metalliche e vetro.

**ATTENZIONE!** L'isolamento poliuretano utilizza come espandente CICLOPENTANO, una sostanza senza effetti sull'ambiente, ma infiammabile. Per garantire la massima cura per gli aspetti ambientali all'atto della demolizione si raccomanda di non abbandonare mai l'apparecchio nell'ambiente. Non gettate l'imballo dell'apparecchio nella spazzatura bensì selezionate i vari materiali quali: polistirolo, cartone, sacchi di plastica. La demolizione dell'apparecchio ed il recupero dei materiali componenti deve avvenire nel rispetto delle locali normative vigenti in materia.



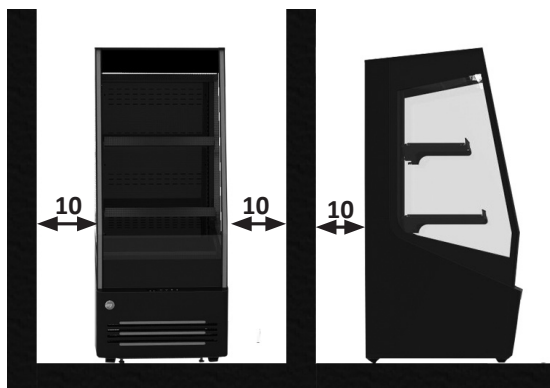
**AVVERTENZA!** In caso di apparecchio fuori uso:

- Togliere la spina di alimentazione.
- Tagliare il cavo di alimentazione e eliminarlo insieme alla spina.
- Non estrarre i componenti nell'interno vasca, in modo da rendere più difficoltoso ai bambini l'entrata nel vano refrigerato dell'apparecchio.
- I bambini hanno divieto di giocare con l'apparecchio dismesso. Pericolo di asfissia!

L'apparecchio contiene gas infiammabile all'interno del circuito refrigerante che deve essere smaltito in modo appropriato. È necessario evitare di danneggiare le parti del circuito refrigerante, durante lo smaltimento dell'apparecchio.

## 2. INFORMAZIONI GENERALI

Dopo aver tolto l'imballo procedere ad una pulizia accurata di tutto il banco, utilizzando acqua tiepida e sapone neutro al 5% ed asciugandolo poi con un panno morbido; per le parti in vetro usare unicamente prodotti specifici evitando l'uso di acqua che può depositare sul vetro residui di calcare.



È fondamentale rispettare le distanze indicate (cm) per una corretta installazione dell'apparecchio


- Le aperture di ventilazione non vanno ostruite per consentire il corretto funzionamento dell'apparecchio e per ragioni di sicurezza. Installare e posizionare l'apparecchio in modo che la spina di alimentazione sia facilmente accessibile.
- L'apparecchio non è idoneo a sopportare rovesciamenti di liquido sulla sommità dello stesso.
- Per questo non appoggiare o collocare contenitori di liquidi immediatamente al di sopra del banco frigorifero.
- Il livello di pressione sonora di emissione ponderato A è al di sotto di 70dB (A).



**L'APPARECCHIO NON È IDONEO PER L'INSTALLAZIONE IN AMBIENTI CON PERICOLO DI INCENDIO O DI ESPLOSIONE O SOTTOPOSTI A RADIAZIONI.**

Le condizioni ambientali esterne per un regolare funzionamento dell'apparecchio sono specificate sulla **targhetta dati tecnici**.

CLASSE CLIMATICA	TEMPERATURA AMBIENTE DI FUNZIONAMENTO
0	20
1	16
2	22
3	25
4	30
6	27
5	40
7	35
8	23,9

Modello - Modèle - Model Modell - Modelo - Modelo	<b>JOY 30 LITE</b> <b>JOY 30 PRIME</b>		
Fabbricante - Constructeur Manufacturer - Hersteller Fabricante - Fabricante	EPTA S.p.A. - Sede legale Via Mecenate, 86 - 20138 Milano - Italy Capitale € 68.515.000 - R.E.A./MI - 1730229 Registro delle Imprese e Cod.Fiscale n. 04160730968 Partita IVA 04160730968		

### 3. CARICAMENTO



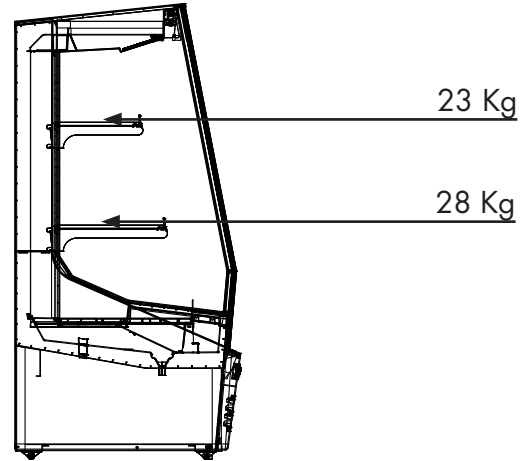
**Attenzione! Nel posizionare il prodotto nelle vasche non oltrepassare il corrispettivo limite di carico.**

È fondamentale non superare i limiti di carico indicati al fine di non alterare la circolazione corretta di aria ed evitare così una temperatura del prodotto più elevata.



**Attenzione!**

È assolutamente necessario rispettare i carichi max indicati (Kg) per ciascun ripiano onde evitare la deformazione o rottura.



### 4. TRASPORTO DEL MOBILE

Il mobile è contenuto in uno specifico imballo provvisto di pedana per la movimentazione con carrelli a forche.

Per ogni movimentazione successiva del frigo è consigliato l'utilizzo della pedana in legno. La movimentazione va effettuata esclusivamente mediante carrello elevatore di potenza adeguata al peso dell'apparecchio; durante tale operazione l'apparecchio deve essere posizionato sul pallet fornito in dotazione. È da evitare in maniera assoluta il posizionamento dell'apparecchio orizzontalmente, o su un fianco o capovolto.

**Le operazioni di movimentazione devono essere svolte dal servizio di assistenza tecnica autorizzato. L'apparecchio deve essere sempre posizionato in maniera verticale sulla base.**

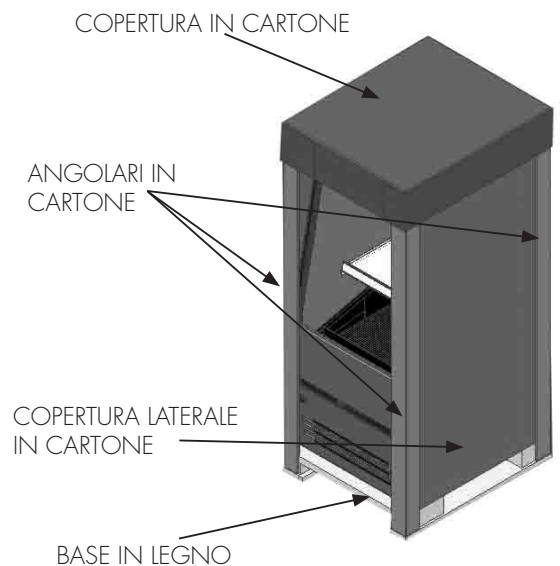
### 5. STOCCAGGIO E DISIMBALLO

**ATTENZIONE! Utilizzare guanti protettivi durante le operazioni di disimballaggio e installazione.**

Durante le operazioni di scarico e movimentazione, evitare di inclinare la macchina e di fare brusche manovre.

L'unità viene spedita ancorata su base in legno e protetta da montanti angolari e da involucro in nylon. Togliere con cura l'imballo, facendo attenzione a non danneggiare i vari componenti e a non gettare quelli che vi serviranno per il montaggio. Tenere gli imballaggi lontano dai bambini.

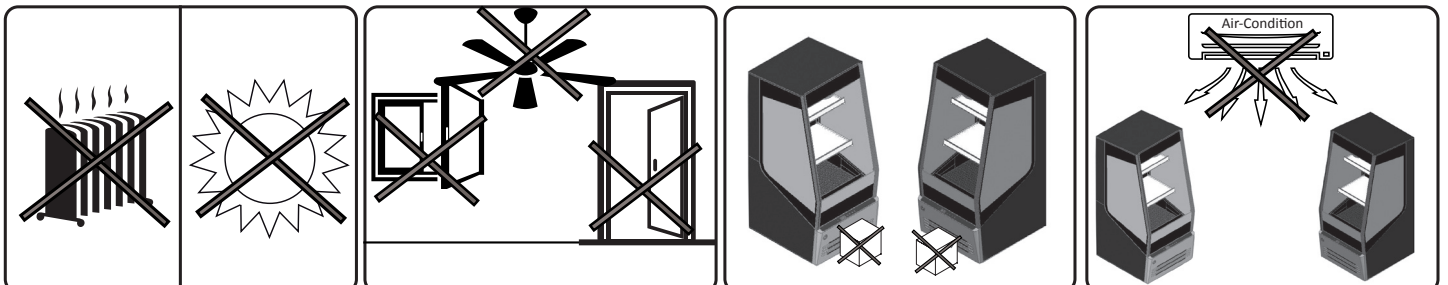
**ATTENZIONE! Dopo il disimballo controllare che l'apparecchio non abbia subito danni di trasporto.**



### 6. SCELTA DEL LUOGO DI INSTALLAZIONE

Per garantire un esercizio senza guasti del banco frigorifero, osservare assolutamente i seguenti punti:

- Non posizionare il banco refrigerato in prossimità di sorgenti termiche ad es. termosifoni.
- Evitare irradiazione solari dirette (ad es. attraverso finestre).
- Non esporre il banco refrigerato alle correnti d'aria di ventilatori, porte aperte, impianti di condizionamento.
- Non chiudere la zona inferiore del banco refrigerato con oggetti, ad es. scatole di cartone.
- È indispensabile che il gruppo condensatore sia in condizione di libero scambio d'aria; pertanto le griglie di aerazione non devono essere ostruite da scatole o altro e la distanza dal muro deve essere almeno di **10 cm**.



Modello - Modèle - Model Modell - Modelo - Modelo	<b>JOY 30 LITE</b> <b>JOY 30 PRIME</b>		
Fabbricante - Constructeur Manufacturer - Hersteller Fabricante - Fabricante	<b>EPTA S.p.A. - Sede legale</b> Via Mecenate, 86 - 20138 Milano - Italy Capitale € 68.515.000 - R.E.A./MI - 1730229 Registro delle Imprese e Cod.Fiscale n. 04160730968 Partita IVA 04160730968	PAGE 6/60	N° DOC UM000368

## 7. UTILIZZO

**L'APPARECCHIO È IDONEO AL RAFFREDDAMENTO DI BEVANDE.**

**L'APPARECCHIO DEVE ESSERE ESCLUSIVAMENTE USATO PER LA CONSERVAZIONE, ESPOSIZIONE E VENDITA DI BIBITE IN LATTINA O IN BOTTIGLIA.**

**L'APPARECCHIO È DESTINATO ALLA SOLA CONSERVAZIONE DI PRODOTTI PRECONFEZIONATI. QUESTO APPARECCHIO È PROGETTATO SOLO PER LUTILIZZO FINO AD UN'ALTEZZA DI MASSIMO 2000 METRI SUL LIVELLO DEL MARE.**

**L'APPARECCHIO NON PUÒ ESSERE UTILIZZATO PER LA CONSERVAZIONE DI FARMACI.**

Il produttore non risponde dei danni provocati a persone, cose o all'apparecchio stesso dovuti all'esposizione di prodotti diversi da quanto sopra specificato.

## 8. NOTE E AVVERTENZE

L'apparecchio descritto in questo manuale è conforme alla direttiva macchine 2006/42/CE.

Il contenuto di questo manuale è di natura tecnica e di proprietà di EPTA s.p.a. è vietato riprodurre, divulgare o modificare interamente o parzialmente il suo contenuto senza autorizzazione scritta.

La società proprietaria tutela i propri diritti a norma di legge.

**Leggete attentamente il manuale e rispettate i contenuti prima di installare ed utilizzare l'apparecchio.**



La società non si assume alcuna responsabilità per eventuali danni a persone, animali o al prodotto conservato in caso di:

- Uso improprio dell'apparecchio o uso da parte di personale non idoneo o autorizzato.
- Installazione non corretta o tensione di alimentazione non adeguata all'apparecchio.
- Inosservanza del presente manuale
- Inosservanza del programma manutenzione
- Modifiche non autorizzate all'apparecchio
- Installazione nell'apparecchiatura di pezzi di ricambio non originali
- Installazione e utilizzo dell'apparecchiatura per scopi diversi da quelli specificati in questo manuale.
- Manomissione o danneggiamento del cavo di alimentazione.

La responsabilità dell'applicazione delle prescrizioni di sicurezza riportate nel seguito è a carico del personale tecnico responsabile delle attività previste sull'apparecchiatura, il quale deve accertarsi che il personale autorizzato:

- Sia qualificato a svolgere l'attività richiesta.
- Conosca e osservi scrupolosamente le prescrizioni contenute in questo documento.
- Conosca ed applichi le norme di sicurezza di carattere generale applicabili alla apparecchiatura.



La manomissione o sostituzione non autorizzata di una o più parti dell'apparecchiatura, l'adozione di accessori che modificano l'uso dello stesso e l'impiego di materiali di ricambio diversi da quelli consigliati, possono divenire causa di rischi di infortunio.



Qualsiasi intervento effettuato sull'apparecchiatura richiede assolutamente il distacco della presa di corrente e comunque nessuna protezione (glicie, carter) va rimossa da parte di personale non qualificato; evitare assolutamente di far funzionare il congelatore con tali protezioni rimosse.

## 9. IDENTIFICAZIONE APPARECCHIATURA

- Localizzate la targhetta apposta alla macchina per rilevare i dati tecnici.
- Verificare il modello della macchina e la tensione di alimentazione prima di compiere qualsiasi operazione.
- Se rilevate delle discordanza contattate subito il costruttore o l'azienda che ha effettuato la fornitura.


1. Costruttore
2. Codice
3. Marcatura di conformità
4. Tensione di alimentazione (V)
5. Frequenza di alimentazione (Hz)
6. Potenza elettrica assorbita (W)
7. Potenza elettrica assorbita in sbrinamento (W)
8. Potenza max. lampada (W)
9. Volume lordo
10. Tipo e quantità del refrigerante
11. Classe climatica



\*Esempio di targa dati



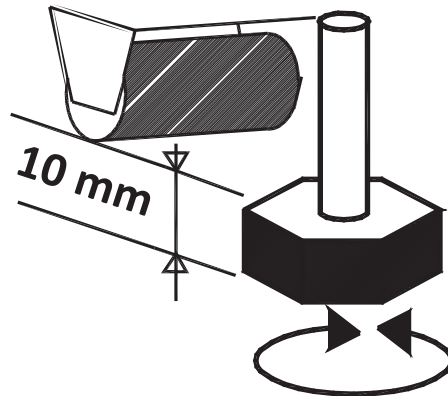
**È assolutamente vietato rimuovere, manomettere la targa e modificarne i dati in essa contenuti.**

Modello - Modèle - Model Modell - Modelo - Modelo	<b>JOY 30 LITE</b> <b>JOY 30 PRIME</b>		
Fabbricante - Constructeur Manufacturer - Hersteller Fabricante - Fabricante	<b>EPTA S.p.A. - Sede legale</b> Via Mecenate, 86 - 20138 Milano - Italy Capitale € 68.515.000 - R.E.A./MI - 1730229 Registro delle Imprese e Cod.Fiscale n. 04160730968 Partita IVA 04160730968		

## 10. POSIZIONAMENTO

L'apparecchio è dotato di 4 ruote unidirezionali e 2 pini regolabili, per fermare e posizionare l'apparecchio avvitare o svitare i piedini più bassi di 10 mm rispetto alle ruote.

**È assolutamente necessario dopo il posizionamento stabilizzare l'apparecchio al pavimento, assicurandosi che sia perfettamente in piano.**

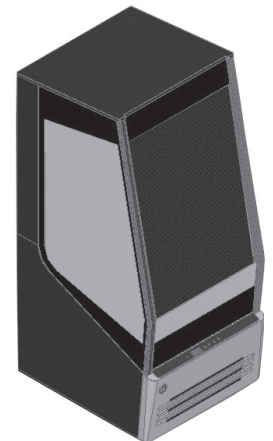
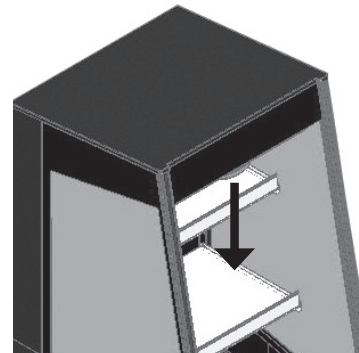


## 11. TENDA NOTTE (Optional)

Nelle ore di chiusura del locale tenere la tendina notte alzata. Tale accorgimento consente un significativo risparmio di energia.

**ATTENZIONE!**

CON TENDA ABBASSATA SPEGNERE LE LUCI.



## 12. MESSA IN SERVIZIO

Se il banco refrigerato è stato fortemente inclinato a causa del posizionamento o dei montaggi accessori, attendere minimo 3 ore prima della messa in funzione in modo da permettere all'olio lubrificante di raccogliersi nel compressore. Se questa prescrizione non viene osservata, la macchina frigorifera a compressione può essere danneggiata irreparabilmente.



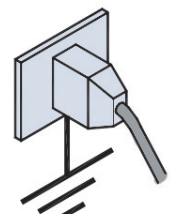
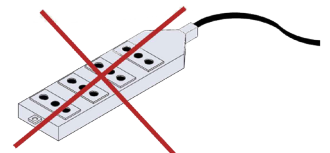
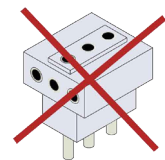
Accertarsi che la tensione indicata sulla targhetta dati tecnici corrisponda a quella di rete.

**LA LINEA DI ALIMENTAZIONE ELETTRICA A CUI SARÀ ALLACCIATO IL FRIGORIFERO DEVE ESSERE PROTETTA DA INTERRUTTORE DIFFERENZIALE AD ALTA SENSIBILITÀ (In=16 A, Id = 30 mA) E COLLEGATO ALL'IMPIANTO GENERALE DI TERRA. La messa a terra è necessaria ed obbligatoria per un corretto funzionamento dell'apparecchio. Per il collegamento non utilizzare assolutamente riduzioni, prolunghi, adattatori o prese multiple. Il collegamento deve avvenire pertanto in maniera DIRETTA alla rete di alimentazione.** Il cavo deve essere ben teso, in posizione riparata da eventuali urti, non deve essere in prossimità di liquidi o acqua e a fonti di calore, non deve essere danneggiato.

In caso di rottura del cavo di alimentazione del banco, esso deve essere sostituito dal costruttore oppure da un ente da esso preposto.

L'installazione deve essere effettuata secondo disposizioni del costruttore, da personale qualificato e in conformità alle vigenti normative elettriche dei paesi di destinazione del mobile. Un'errata installazione può causare danni a persone, animali o cose, nei confronti del quale il costruttore non ha nessuna responsabilità.

**Il fabbricante declina ogni responsabilità per eventuali danni causati a persone o cose derivanti dalla mancata osservazione di questa norma.**



Modello - Modèle - Model Modell - Modelo - Modelo	<b>JOY 30 LITE</b> <b>JOY 30 PRIME</b>	 <small>iptarefrigeration</small>	
Fabbricante - Constructeur Manufacturer - Hersteller Fabricante - Fabricante	<b>EPTA S.p.A. - Sede legale</b> Via Mecenate, 86 - 20138 Milano - Italy Capitale € 68.515.000 - R.E.A./MI - 1730229 Registro delle Imprese e Cod.Fiscale n. 04160730968 Partita IVA 04160730968		

## 13. CONSIGLI PER IL RISPARMIO ENERGETICO

Per ottenere un risparmio energetico seguire i consigli qui sotto riportati:

- Installare l'apparecchio in un locale asciutto e ben ventilato, lontano da fonti di calore (radiatore, piano di cottura e così via) e in una posizione non esposta direttamente alla luce del sole.
- Per garantire un'adeguata ventilazione, seguire le istruzioni di installazione. Una ventilazione insufficiente sul retro dell'apparecchio provoca un aumento del consumo energetico e una riduzione dell'efficienza del raffreddamento.
- Le temperature interne dell'apparecchio dipendono dalla temperatura ambiente, dalla frequenza di apertura delle porte e dal punto in cui viene collocato l'apparecchio. Questi fattori devono essere presi in considerazione quando si imposta il termostato. Ridurre allo stretto necessario l'apertura delle porte.
- Fare raffreddare alimenti bevande calde prima di introdurli nell'apparecchio.
- Il posizionamento dei ripiani nel frigorifero non ha effetto sull'utilizzo efficiente dell'energia.
- Il sistema di illuminazione all'interno del comparto frigorifero utilizza una luce LED, che garantisce al contempo un'illuminazione più efficace e un ridotto consumo energetico.

## 14. MANUTENZIONE

**ATTENZIONE! La manutenzione deve essere eseguita da personale tecnico addestrato ed abilitato per interventi su refrigeranti infiammabili.**

**ATTENZIONE!** Qualsiasi intervento effettuato sull'apparecchio da parte dell'utente richiede assolutamente il distacco della spina dalla presa di corrente.

**ATTENZIONE!** Utilizzare scarpe e guanti protettivi durante le operazioni di manutenzione.

OPERAZIONE	FREQUENZA	MANUTENZIONE	PERSONALE AUTORIZZATO
Pulizia delle superfici esterne	In funzione dell'uso	Ordinaria	Utilizzatore
Pulizia delle parti interne accessibili (no uso utensili)	In funzione dell'uso	Ordinaria	Utilizzatore
Controllo cavo di alimentazione, spine e/o prese elettriche	Semestrale	Ordinaria	Utilizzatore
Controllo integrità guarnizioni di tenuta	Semestrale	Ordinaria	Utilizzatore
Controllare il buono stato delle targhe avvertenze	Semestrale	Ordinaria	Utilizzatore
Pulizia vaschetta raccolta acqua	In funzione dell'uso	Ordinaria	Assistenza Tecnica
Controllo integrità tubazioni impianto frigo	Semestrale	Ordinaria	Assistenza Tecnica
Ispezione dei cavi e connessioni interne di potenza	Semestrale	Ordinaria	Assistenza tecnica
Sostituzione lampade led	-	Straordinaria	Assistenza tecnica
Sostituzione del cavo di alimentazione	-	Straordinaria	Assistenza tecnica
Sostituzione pannello di controllo (centralina elettronica)	-	Straordinaria	Assistenza tecnica

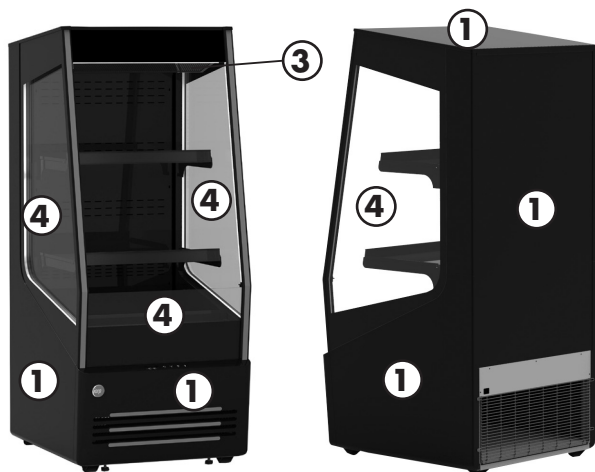
**Qualsiasi altra operazione di manutenzione non prevista nei punti precedenti, va effettuata dai centri di assistenza autorizzati dai nostri rivenditori o da personale qualificato.**

## 15. PULIZIA ESTERNA


**ATTENZIONE! PRIMA DELLA PULIZIA METTERE FUORI FUNZIONE IL FRIGORIFERO STACCANDO LA SPINA DI ALIMENTAZIONE.**

Per una buona conservazione delle superfici dell'apparecchio operare come segue:

- 1. MOBILE ESTERNO:** Quando è necessario pulire delicatamente il mobile esterno usare un panno morbido imbevuto di soluzione di acqua e detersivo neutro.
- 2. SUPERFICI IN ACCIAIO INOSSIDABILE:** Lavare con acqua tiepida e saponi neutri ed asciugare con panno morbido; evitare pagliette o lana di acciaio che possono deteriorare le superfici.
- 3. SUPERFICI IN MATERIALE PLASTICO:** Lavare con acqua e saponi neutri, sciacquare ed asciugare con panno morbido; evitare assolutamente l'uso di alcool, acetone e solventi che deteriorano permanentemente le superfici.
- 4. SUPERFICI IN VETRO:** Usare unicamente prodotti specifici per la pulizia dei vetri. Non è consigliabile usare acqua in quanto può depositare calcare sulla superficie del vetro.





Modello - Modèle - Model Modell - Modelo - Modelo	<b>JOY 30 LITE</b> <b>JOY 30 PRIME</b>	 <small>eptarefrigeration</small>	
Fabbricante - Constructeur Manufacturer - Hersteller Fabricante - Fabricante	EPTA S.p.A. - Sede legale Via Mecenate, 86 - 20138 Milano - Italy Capitale € 68.515.000 - R.E.A./MI - 1730229 Registro delle Imprese e Cod.Fiscale n. 04160730968 Partita IVA 04160730968		

## 16. PULIZIA INTERNA

### **ATTENZIONE! PRIMA DELLA PULIZIA METTERE FUORI FUNZIONE IL FRIGORIFERO STACCANDO LA SPINA DI ALIMENTAZIONE.**

Per le operazioni di pulizia della vasca procedere come segue:

1. Mettere il prodotto in apposito contenitore refrigerato alla stessa temperatura e togliere i ripiani.
2. Prima di iniziare le operazioni di pulizia la temperatura in vasca deve essere uguale a quella ambiente.
3. Estrarre il piattello. Lavare tale piattello con acqua pulita e saponi a PH neutro, risciacquare ed asciugare accuratamente con panno morbido.
4. Pulire la zona sottostante il piattello aspirando eventuali sporcizie e/o residui.
5. Procedere all'operazione di lavaggio ed asciugatura della vasca interna con un panno utilizzando detersivi a PH neutro, acqua pulita.
6. Pulire le cremagliere che sorreggono i ripiani utilizzando un getto d'aria.
7. Pulire i ripiani con un panno utilizzando detersivi a PH neutro, risciacquare ed asciugare.
8. Evitare che l'acqua penetri all'interno dei dispositivi di illuminazione dell'apparecchio.
9. Successivamente, riattivare l'apparecchio ed aspettare che vada in temperatura prima di riempirlo nuovamente.

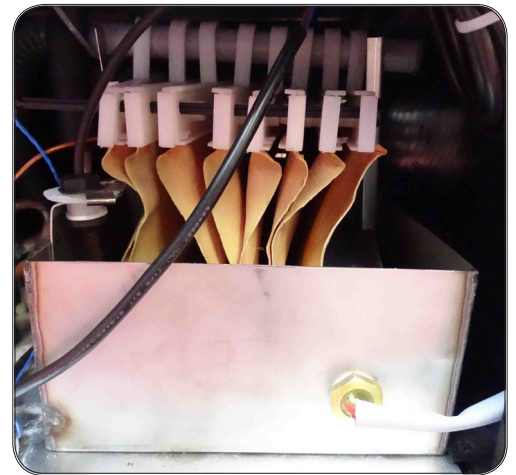
**Per la pulizia non utilizzare detersivi aggressivi o abrasivi.  
Per pulire il frigorifero non usare mai acqua corrente o apparecchi ad alta pressione d'acqua.**

L'acqua di sbrinamento dell'evaporatore, raccolta in un'apposita vaschetta, viene assorbita da un panno apposito e dissolta tramite il calore perduto dal sistema frigorifero.

**Controllare e pulire periodicamente la vaschetta aspirando eventuali sporcizie e/o residui con aspiratore di adeguata potenza adatto ai liquidi.**

**ATTENZIONE! Non usare getti d'acqua nelle operazioni di pulizia: si possono danneggiare le parti elettriche.**

**ATTENZIONE! Non usare dispositivi meccanici o altri mezzi per accelerare il processo di sbrinamento, diversi da quelli raccomandati dal costruttore.**



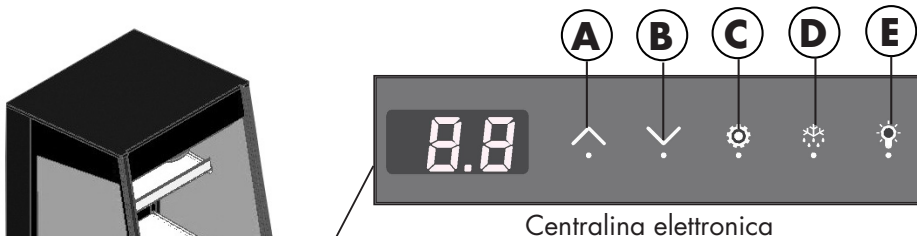
## 17. REGOLAZIONE TEMPERATURA E COMANDI

Questo apparecchio frigorifero è equipaggiato di una centralina elettronica per il mantenimento automatico della temperatura all'interno della vasca.

La centralina è tarata in fabbrica e non deve essere toccata dall'utilizzatore.

Soltanto nel caso in cui la temperatura media interna risulti non soddisfacente, si può agire come segue:

- **Premere il pulsante (C)** per visualizzare il valore del set point impostato
- **Premere il pulsante (A) o il pulsante (B)** per incrementare o decrementare il valore del set point impostato.
- **Premere il pulsante (C)** per memorizzare il **nuovo** valore del set point impostato.



Centralina elettronica

- A)** Pulsante per incrementare la temperatura
- B)** Pulsante per decrementare la temperatura
- C)** Pulsante per visualizzare la temperatura di lavoro
- D)** Pulsante di sbrinamento manuale (premendo il tasto verrà avviato lo sbrinamento)
- E)** Interruttore luci

Modello - Modèle - Model Modell - Modelo - Modelo	<b>JOY 30 LITE</b> <b>JOY 30 PRIME</b>	 <small>iptarefrigeration</small>	
Fabbricante - Constructeur Manufacturer - Hersteller Fabricante - Fabricante	<b>EPTA S.p.A. - Sede legale</b> Via Mecenate, 86 - 20138 Milano - Italy Capitale € 68.515.000 - R.E.A./MI - 1730229 Registro delle Imprese e Cod.Fiscale n. 04160730968 Partita IVA 04160730968		

## 18. SPEGNIMENTO PROLUNGATO

Se la macchina dovesse rimanere inattiva per un certo tempo occorre effettuare le seguenti operazioni:

- Togliere la spina dalla presa di corrente;
- Pulire bene ed asciugare il mobile;
- Coprire l'apparecchio con un telo, posizionarlo in luogo asciutto e riparato dagli agenti atmosferici esterni.

## 19. INCONVENIENTI E SOLUZIONI

Gli inconvenienti di funzionamento che si riscontrano negli apparecchi frigoriferi sono dovuti, nella maggioranza dei casi ad installazione elettrica difettosa.

Si tratta quindi di cause che possono essere facilmente eliminate sul posto.

### L'APPARECCHIO NON FUNZIONA

POSSIBILE CAUSA	SOLUZIONE	PERSONALE AUTORIZZATO
Controllare che non manchi corrente	Inserire la spina	Utilizzatore
Controllare che la spina sia correttamente inserita	Inserire correttamente la spina	Utilizzatore
Controllare che il cavo di alimentazione non sia rotto	Sostituire il cavo spina	Assistenza tecnica

*Nel caso l'interruzione elettrica non dipendesse da questi motivi chiamare immediatamente il più vicino centro di assistenza e procedere allo svuotamento completo ed allo stoccaggio immediato del prodotto in celle o refrigeratori atti a mantenerne la temperatura di conservazione.*

### LA TEMPERATURA INTERNA NON È SUFFICIENTEMENTE BASSA


POSSIBILE CAUSA	SOLUZIONE	PERSONALE AUTORIZZATO
Controllare che il caricamento dell'apparecchio sia corretto	Caricare il prodotto correttamente	Utilizzatore
Controllare che l'apparecchio non si trovi vicino a fonte di calore	Posizionare correttamente l'apparecchio	Utilizzatore
Controllare che sul retro dell'apparecchio vi sia spazio sufficiente per il passaggio dell'aria	Posizionare correttamente l'apparecchio	Assistenza tecnica

*Se il mancato raffreddamento non dovesse dipendere da questi motivi, o se dovesse persistere anche dopo le verifiche sopra consigliate, chiamare immediatamente il più vicino centro di assistenza.*

### L'APPARECCHIO È RUMOROSO

POSSIBILE CAUSA	SOLUZIONE	PERSONALE AUTORIZZATO
Controllare che tutte le viti e bulloni siano ben serrati	Avvitare le viti	Utilizzatore
Controllare che l'apparecchio sia ben livellato	Posizionare correttamente l'apparecchio	Utilizzatore
Controllare che qualche tubo o pala dei ventilatori non siano in contatto con altre parti dell'apparecchio	Spegnere il banco e distaccare i particolari che sono a contatto; in caso il problema continui contattare il servizio assistenza.	Assistenza tecnica

*Se il disturbo persistesse rivolgersi al più vicino centro di assistenza.*

Modello - Modèle - Model Modell - Modelo - Modelo	<b>JOY 30 LITE</b> <b>JOY 30 PRIME</b>	 <small>eptarefrigeration</small>	
Fabbricante - Constructeur Manufacturer - Hersteller Fabricante - Fabricante	EPTA S.p.A. - Sede legale Via Mecenate, 86 - 20138 Milano - Italy Capitale € 68.515.000 - R.E.A./MI - 1730229 Registro delle Imprese e Cod.Fiscale n. 04160730968 Partita IVA 04160730968		
		N° DOC	UM000368

## ENGLISH

### TRANSLATION OF ORIGINAL INSTRUCTIONS SAFETY ADVICE

**WARNING!** DO NOT DAMAGE THE REFRIGERANT CIRCUIT.

**WARNING!** DO NOT DAMAGE THE INNER OR OUTER WALLS OF THE APPLIANCE: THE REFRIGERANT FLUID CIRCUIT MAY BE DAMAGED. IN CASE OF DAMAGE TO THE WALLS, DO NOT START THE APPLIANCE AND CONTACT A QUALIFIED SERVICE TECHNICIAN.

**WARNING!** THIS APPLIANCE MUST ONLY BE INSTALLED BY SUITABLY QUALIFIED PERSONNEL IN ORDER TO REDUCE THE RISKS CONNECTED WITH FLAMMABILITY.



Propane is a natural gas that doesn't affect the environment but is inflammable. It is therefore essential to ensure that all refrigerant pipes are not damaged before connecting the appliance to the mains supply.


Every 8 gr. Of refrigerant, the installation room must have a 1 m<sup>3</sup> minimum volume. The amount of refrigerant of the appliance is indicated on the rating plate of the device. In the event of leakage of the refrigerant, avoid using open flames or sources of ignition in the vicinity of the area of the leak.

Be careful not to not damage the refrigerant circuit pipes during positioning, installation and cleaning.

**AVOID USING NAKED FLAMES OR SPARKS INSIDE THE APPLIANCE.**

*IN THE EVENT OF DAMAGE:*

- *Keep the appliance far from flames or ignition sources.*
- *Ventilate the room well for a few minutes.*
- *Switch off the equipment, remove the power supply plug.*
- *Inform customer service.*
- *The higher the refrigerant content in the equipment, the larger the room must be hosting the equipment.*
- *In rooms that are too small, a mix of flammable air and gas can form in the event of a leak.*
- ALWAYS KEEP THE INSTRUCTIONS MANUAL SAFE AND IF THE APPLIANCE IS SOLD, HAND IT OVER TO THE NEW OWNER.
- THE UNIT MUST NEITHER BE EXPOSED OR USED OUTSIDE OF THE POINT OF SALE. IT MUST BE SHELTERED FROM WEATHER CONDITIONS. THE UPPER PART OF THE APPLIANCE MUST REMAIN FREE.
- DO NOT EVER TOUCH OR HANDLE THE APPLIANCE WITH BARE FEET OR WITH WET HANDS AND FEET.
- AFTER INSTALLING THE APPLIANCE MAKE SURE THAT IT IS NOT POSITIONED ON THE POWER CABLE.
- TO DISCONNECT THE APPLIANCE FROM THE MAINS, TAKE OUT THE PLUG. DO NOT PULL THE POWER CABLE OUT OF IT.
- DO NOT STORE EXPLOSIVES, SUCH AS PRESSURIZED CONTAINERS WITH FLAMMABLE PROPELLANT, IN THIS APPLIANCE.
- CABINET MUST BE INSTALLED ON A PERFECTLY EVEN SURFACE.

Modello - Modèle - Model Modell - Modelo - Modelo	<b>JOY 30 LITE</b> <b>JOY 30 PRIME</b>		 <small>optarefrigeration</small>	
Fabbricante - Constructeur Manufacturer - Hersteller Fabricante - Fabricante	<b>EPTA S.p.A. - Sede legale</b> Via Mecenate, 86 - 20138 Milano - Italy Capitale € 68.515.000 - R.E.A./MI - 1730229 Registro delle Imprese e Cod.Fiscale n. 04160730968 Partita IVA 04160730968	PAGE		

- THE APPLIANCE MAY BE USED BY CHILDREN OF NOT LESS THAN 8 YEARS OLD, AND BY PERSONS WITH REDUCED PHYSICAL, SENSORY OR MENTAL CAPABILITIES, BY THOSE WITH NO EXPERIENCE OR THE NECESSARY KNOWLEDGE, AS LONG AS THEY ARE UNDER SUPERVISION, OR AFTER THEY HAVE RECEIVED INSTRUCTION ON THE SAFE USE OF THE APPLIANCE AND OF THE DANGERS ASSOCIATED WITH IT. CHILDREN MUST NOT PLAY WITH THE APPLIANCE. CLEANING AND MAINTENANCE CARRIED OUT BY THE USER MUST NOT BE CARRIED OUT BY CHILDREN WITHOUT SUPERVISION.
- DO NOT APPLY POWER TO THE APPLIANCE IF IT IS DAMAGED. IN CASE OF DOUBT, CONTACT THE SUPPORT SERVICE OR THE DISTRIBUTOR.
- IF THE POWER CABLE IS DAMAGED, DO NOT USE THE APPLIANCE OR ATTEMPT A REPAIR: THIS MUST BE CHANGED BY THE MANUFACTURER OR THE SUPPORT SERVICE.
- CHANGING OF ELECTRICAL COMPONENTS MUST EXCLUSIVELY BE CARRIED OUT BY QUALIFIED PERSONNEL.
- NEVER USE MECHANICAL DEVICES OR ANY OTHER MEANS TO ACCELERATE THE DEFROSTING PROCESS, OTHER THAN THOSE RECOMMENDED BY THE MANUFACTURER.
- DO NOT USE ELECTRICAL APPLIANCES INSIDE THE COMPARTMENTS OF THE APPLIANCE FOR STORING FROZEN FOODS IF THESE ARE NOT THOSE RECOMMENDED BY THE MANUFACTURER.
- KEEP THE VENTILATION OPENINGS IN THE APPLIANCE CASING OR IN THE RECESSED STRUCTURE CLEAR OF OBSTRUCTIONS.


## INTRODUCTION

This manual was drafted in a simple and rational manner to allow you to fully understand your equipment. You are advised to read the content carefully and keep it with the equipment.

The manufacturer cannot be held in any way liable for damage caused to people or property due to non-compliance with warnings contained in this manual.

Anyone using this equipment should read this user manual.

**All uses of the unit NOT specified in this manual are prohibited.**

Modello - Modèle - Model Modell - Modelo - Modelo	<b>JOY 30 LITE</b> <b>JOY 30 PRIME</b>	 eptarefrigeration	
Fabbricante - Constructeur Manufacturer - Hersteller Fabricante - Fabricante	<b>EPTA S.p.A. - Sede legale</b> Via Mecenate, 86 - 20138 Milano - Italy Capitale € 68.515.000 - R.E.A./MI - 1730229 Registro delle Imprese e Cod.Fiscale n. 04160730968 Partita IVA 04160730968	PAGE	13/60
		N° DOC	UM000368

## 1. DISPOSAL OF USED MATERIALS

### IMPORTANT INFORMATION FOR CORRECT DISPOSAL OF THE PRODUCT IN ACCORDANCE WITH EC DIRECTIVE 2012/19/UE

At the end of its working life, the product must not be disposed of as urban waste. It must be taken to a special local authority differentiated waste collection centre or to a dealer providing this service. Disposing of a household appliance separately avoids possible negative consequences for the environment and health deriving from inappropriate disposal and enables the constituent materials to be recovered to obtain significant savings in energy and resources. As a reminder of the need to dispose of household appliances separately, the product is marked with a crossed-out wheeled dustbin.



The symbol on the product or on the packaging indicates the product must not be considered normal domestic waste, but must be brought to an appropriate collection point for recycling of the electrical and electronic equipment. By disposing of this product appropriately, you contribute to avoiding potential negative consequences, which could derive from inadequate disposal of the product.

For more detailed information on recycling of this product, contact the municipality office, the local waste disposal service or the shop where you purchased the product.



The cabinet contains oil, inflammable cooling gas, plastic and metallic components and glass.

#### WARNING!

Polyurethane insulation uses CICLOPENTHANE as expander, that doesn't affect the environment but is inflammable. To guarantee the same respect when it's disposed of, never abandon the equipment outside.

Don't throw the packaging material from your equipment in the rubbish but sort the various materials: eg. polystyrene, cardboard, plastic bags. The demolition of the cabinet and the recovery of the component materials must be carried out according to the local regulations in force in this matter.



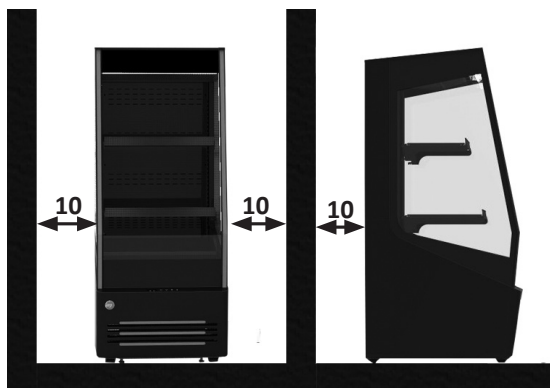
**WARNING!** For out of use equipment:

- Disconnect the power supply plug.
- Remove the power supply cable and eliminate it together with the plug.
- Do not remove the various components inside the tank, to make it more difficult for children to enter the refrigerated chamber of the equipment.
- Children are forbidden from playing with the decommissioned equipment. Danger of suffocation!

The equipment contains flammable gas inside the refrigeration circuit which must be appropriately disposed. You need to avoid damaging the refrigerating circuit when dismantling the equipment.

## 2. GENERAL INFORMATION

Take out packaging and clean all the cabinet using warm water together with 5% of neutral soap then dry it with a soft cloth; for the glass parts only use specific products, avoiding the use of water which can leave on the glasses limestone residues.



It is fundamental to comply with the distances indicated (cm) for correct installation of the equipment.


- It is necessary that the capacitor unit is in the free air exchange condition, therefore the ventilation zones must not be obstructed by boxes or otherwise.
- Install and position the unit in such a way so as to allow easy access to the power socket.
- Never place containers of liquid on or immediately above the ticket counter; should the content spill out, it would damage the counter.
- The measured sound pressure emanated A is below 70dB (A).



**THE REFRIGERATOR IS NOT SUITABLE FOR WORKING IN DANGEROUS ENVIRONMENT WITH RISK OF FIRE, EXPLOSIONS OR RADIATIONS.**

Operation is regular with ambient temperature indicated on technical data plate.

CLIMATE CLASS	ENVIRONMENT OPERATING TEMPERATURE
0	20
1	16
2	22
3	25
4	30
6	27
5	40
7	35
8	23,9

Modello - Modèle - Model Modell - Modelo - Modelo	<b>JOY 30 LITE</b> <b>JOY 30 PRIME</b>		
Fabbricante - Constructeur Manufacturer - Hersteller Fabricante - Fabricante	EPTA S.p.A. - Sede legale Via Mecenate, 86 - 20138 Milano - Italy Capitale € 68.515.000 - R.E.A./MI - 1730229 Registro delle Imprese e Cod.Fiscale n. 04160730968 Partita IVA 04160730968		

### 3. LOADING



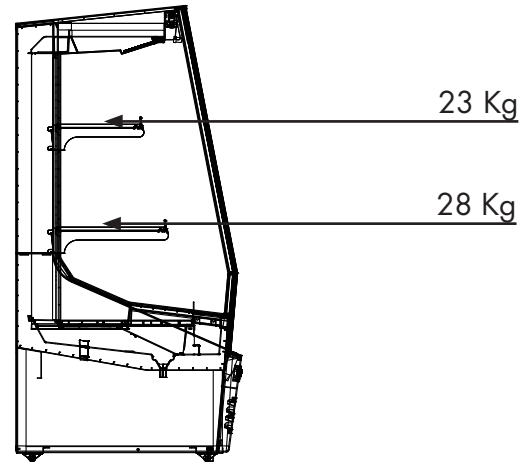
**Warning! It's absolutely forbidden to place the product in the tanks over the max load level.**

It is fundamental not to exceed the load limits indicated to avoid altering correct air circulation and thereby avoid a higher product temperature.



**Attention!**

It is strictly necessary to comply with the max loads indicated (Kg) for each shelf to avoid deformation or breakage.



### 4. TRANSPORTATION

The cabinet is contained in a specially crated package that enables transportation by the use of fork-lift trucks. For each subsequent handling of the cabinet, the use of the wooden platform is recommended.

The unit is shipped anchored onto a wooden base and protected by corner posts, cardboard top and nylon wrapping.

It must only be handled using a fork lift truck with adequate power to the load. Positioning the appliance horizontally or on its side or upside down is to be strictly avoided.

**Handling is reserved to the authorised after-sales service.**

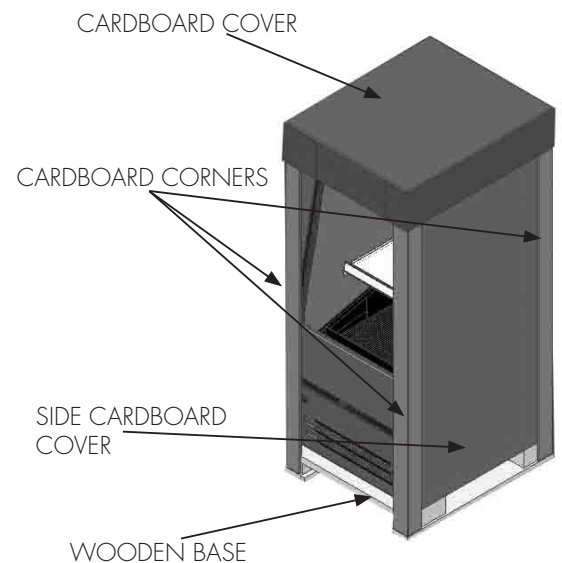
The equipment **MUST** be kept vertical.

### 5. STORAGE AND DISMANTLING

**WARNING! Use protective gloves during unpacking and installation operations.**

During unloading and movement operations, avoid tilting the machine and avoid sudden manoeuvres. Keep all packaging away from children. For each subsequent handling of the cabinet, the use of the wooden platform is recommended. Carefully remove the packaging, taking care not to damage the components and not to throw away those that will be needed for assembly. Keep all packaging away from children.

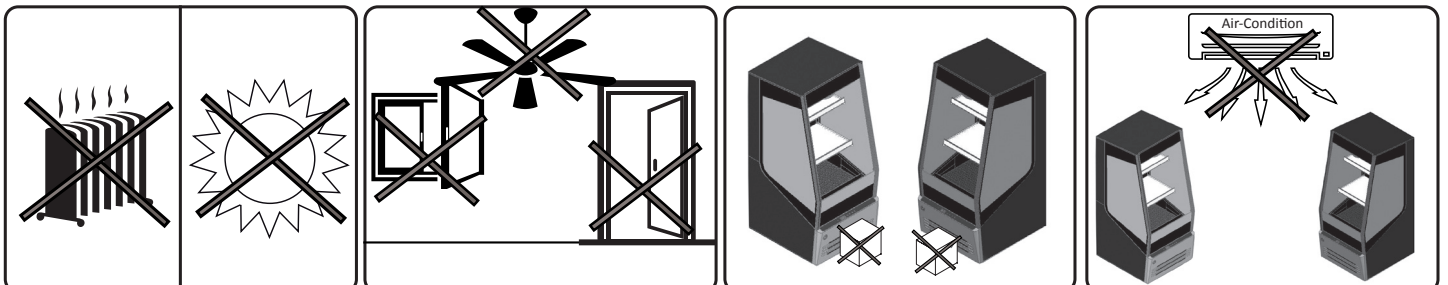
**ATTENTION! After unpacking, check that the appliance has not suffered damage during transportation.**




### 6. CHOICE OF THE INSTALLATION SITE

In selecting the place of installation, ensure that the following instructions are observed, this being vital for proper and troublefree working of the cabinet:

- Do not install the cabinet in the vicinity of heating radiators or other heat sources.
- Do not install the cabinet where it is exposed to direct sun light (e.g. through windows).
- Do not expose the refrigeration unit to air currents from fans, open doors, conditioning units.
- Keep the air intake and outlet area around the plinth area of the cabinet clear of cartons and other obstacles.
- It is necessary that the condensing unit obtains a good circulation of air around it; also the area around the condensing unit should not be obstructed by boxes or other objects; keep a distance from the wall of **10 cm.** at least.



Modello - Modèle - Model Modell - Modelo - Modelo	<b>JOY 30 LITE</b> <b>JOY 30 PRIME</b>		
Fabbricante - Constructeur Manufacturer - Hersteller Fabricante - Fabricante	EPTA S.p.A. - Sede legale Via Mecenate, 86 - 20138 Milano - Italy Capitale € 68.515.000 - R.E.A./MI - 1730229 Registro delle Imprese e Cod.Fiscale n. 04160730968 Partita IVA 04160730968		

## 7. USE

**THE APPLIANCE IS SUITABLE FOR COOLING DRINKS.**

**THE EQUIPMENT MUST ONLY BE USED TO CONSERVE, DISPLAY AND SELL BEVERAGES IN CANS OR BOTTLES.**

**THE APPLIANCE IS INTENDED FOR THE SOLE STORAGE OF PRE-PACKAGED PRODUCTS.**

**THIS APPLIANCE IS ONLY DESIGNED FOR USE AT A MAXIMUM ALTITUDE OF 2000 METRES ABOVE SEA LEVEL. THE APPLIANCE CANNOT BE USED FOR THE PRESERVATION OF PHARMACEUTICALS.**

The manufacturer cannot be held liable for damage caused by people, property or the equipment itself due to display of products other than the afore-specified.

## 8. NOTES AND WARNINGS

The appliance described in this manual conforms with Machine Directive 200/42/CE.

The content of this manual is technical and the property of EPTA s.p.a. It is forbidden to reproduce, distribute or modify entirely or partially its content without written authorisation.

The owner company safeguards its rights pursuant to legislation in force.



**Read the manual carefully and adhere to the contents before installing and using the appliance.**

The company cannot be held in any way liable for any damage to people, animals or the product conserved in the event of:

- Improper use of the equipment or use by unsuitable or unauthorised staff.
- Incorrect installation or power supply not suitable for the appliance.
- Non-compliance with this manual.
- Non-compliance with the maintenance program.
- Unauthorized modifications to the appliance.
- Installation of non-original spare parts on equipment.
- Installation and use of the equipment for aims differing from those specified in this manual.
- Tampering with or damage to the power supply cable.

Responsibility for application of the safety provisions outlined below is the responsibility of the technical staff responsible for the activities planned on the equipment, who must ensure the authorised staff:

- Are qualified to perform the task requested
- Know and strictly comply with the provisions contained in this document
- Know and apply the general safety standards applicable to the equipment.



Tampering with or unauthorised replacement of one or more parts of the equipment, use of accessories that change its use and use of spare parts differing from those recommended can cause risks of accidents.



Any intervention on the equipment strictly requires disconnection of the power socket and however no guard (grids, casings) should be removed by unqualified staff; strictly avoid operating the freezer with these guards removed.

## 9. EQUIPMENT IDENTIFICATION

- Located on the plate affixed to the machine to detect the technical data.
- Check the model and power supply voltage before carrying out any operation.
- If discrepancies are found, immediately contact the manufacturer or the company that supplied the equipment.

1. Manufacturer
2. Code
3. Conformity marking
4. Power supply voltage (V)
5. Power supply frequency (Hz)
6. Absorbed electrical power (W)
7. Absorbed electrical power in defrosting (W)
8. Light max. power (W)
9. Gross volume
10. Type and quantity of refrigerant
11. Climate class


Technical data plate for EPTA S.p.A. (PLANT Casale Monferrato, ITALY). The plate contains the following information:

- 1. Manufacturer: EPTA S.p.A.
- 2. Code: XXXXX2XX
- 3. Conformity marking: CE
- 4. Power supply voltage: XXX V
- 5. Power supply frequency: XXX Hz
- 6. Absorbed electrical power: XXX W
- 7. Absorbed electrical power in defrosting: XXX W
- 8. Light max. power: XXX W
- 9. Gross volume: XXX L
- 10. Type and quantity of refrigerant: HC-CYCLOPENTANE
- 11. Climate class: (25°C)

\*Example of data plates



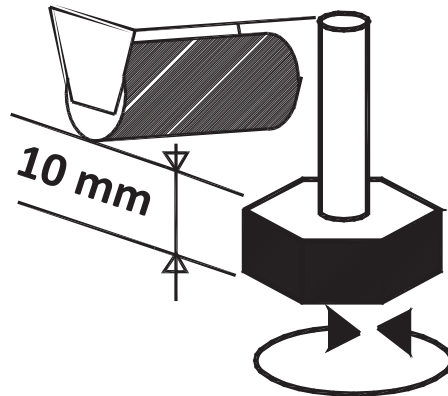
**It is strictly forbidden to remove, tamper with the plate and change or alter the data contained in it.**

Modello - Modèle - Model Modell - Modelo - Modelo	<b>JOY 30 LITE</b> <b>JOY 30 PRIME</b>		
Fabbricante - Constructeur Manufacturer - Hersteller Fabricante - Fabricante	<b>EPTA S.p.A. - Sede legale</b> Via Mecenate, 86 - 20138 Milano - Italy Capitale € 68.515.000 - R.E.A./MI - 1730229 Registro delle Imprese e Cod.Fiscale n. 04160730968 Partita IVA 04160730968		

## 10. POSITIONING

The equipment has 4 one-directional wheels and 2 adjustable shelves, to stop and position the equipment screw in or out the feet 10 mm lower than the wheels.

**It is strictly necessary after positioning to stabilise the equipment on the ground.**

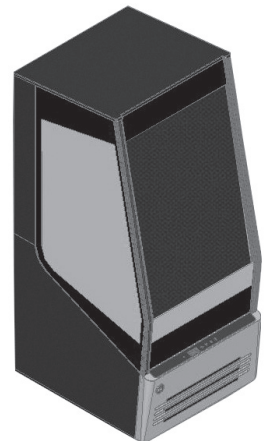
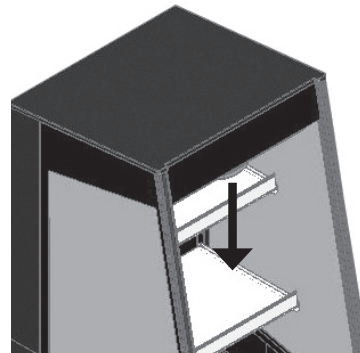


## 11. NIGHT CURTAIN (Optional)

During closing time let up the night curtain to avoid an useless energy consumption.

**WARNING!**

WITH CURTAIN UP LIGHTS OFF.



## 12. PUTTING INTO OPERATION

If the cabinet has been sharply tilted while being sited or for mounting of accessories, it must be left to stand for at least three hours before being started to allow the lubricating oil to settle in the compressor.

Failure to do so can cause total destruction of the compressor refrigerating system.



Check that the voltage on the identification plate is the same as that of the network.

**THE ELECTRICAL SUPPLY LINE TO WHICH THE REFRIGERATOR WILL HAVE TO BE CONNECTED IS TO BE PROTECTED BY A VERY SENSITIVE DIFFERENTIAL SWITCH (Rc=16A,Dc=30mA); IT IS ALSO TO BE LINKED TO THE GENERAL EARTHING PLANT.**

**Earthing is necessary and compulsory by law.**

**Absolutely never use reduction units, patch cords, adapters or multiple socket outlets to connect the counter. DIRECTLY connect the equipment to the mains.**

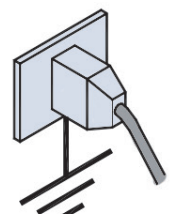
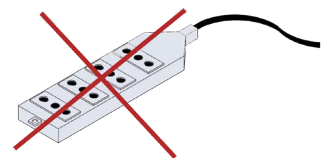
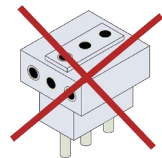
The cable should be fully extended and located where it is unlikely to be struck, caught or stepped on, away from water and the other liquids and heat sources and must not be damaged.

In case of breakage of the power cable of the cabinet, it must be replaced by the manufacturer or by instruction it change of it.


Follow the manufacturer's instructions to install the unit, using qualified personnel and complying with the electrical regulations for the specific country.

Incorrect installation may cause injury and damage; the manufacturer is not liable for this.

**The manufacturer disclaims all responsibility for any damage to people or things due to incorrect observance of this rule.**





Modello - Modèle - Model Modell - Modelo - Modelo	<b>JOY 30 LITE</b> <b>JOY 30 PRIME</b>		
Fabbricante - Constructeur Manufacturer - Hersteller Fabricante - Fabricante	<b>EPTA S.p.A. - Sede legale</b> Via Mecenate, 86 - 20138 Milano - Italy Capitale € 68.515.000 - R.E.A./MI - 1730229 Registro delle Imprese e Cod.Fiscale n. 04160730968 Partita IVA 04160730968		

## 13. ENERGY SAVING TIPS

- Install the appliance in a dry, well-ventilated room away from heat sources (radiator, cooking surface and so on) and in a position out of direct sunlight.
- Follow the installation instructions to ensure adequate ventilation. Insufficient ventilation to the back of the appliance causes an increase in energy consumption and reduces cooling efficiency.
- The internal temperature of the appliance depends on the room temperature, how often the doors are opened and where the appliance is placed. These factors have to be taken into account when setting the thermostat. Only open the doors when strictly necessary.
- Let hot food and drink cool down before placing them in the appliance.
- The positioning of the shelves in the fridge has no effect on energy efficiency.
- The fridge compartment light system uses a LED light, which at the same time ensures more efficient lighting and reduced energy consumption.

## 14. MAINTENANCE

**WARNING! Maintenance must be carried out by technical staff trained and enabled for intervention on the flammable refrigerants.**

**WARNING!** Any work carried out on the appliance by the user strictly requires the power plug being disconnected from the mains socket.

**ATTENTION!** Use protective shoes and gloves during maintenance operations.

OPERATION	FREQUENCY	MAINTENANCE	AUTHORISED STAFF
Cleaning the outer surface	Based on use	Ordinary	User
Cleaning the accessible inner parts (do not use tools)	Based on use	Ordinary	User
Checking the power supply, electrical plugs and/or sockets	Six-monthly	Ordinary	User
Seals intactness check	Six-monthly	Ordinary	User
Check the acceptable condition of warning plates	Six-monthly	Ordinary	User
Water collection tank cleaning	Based on use	Ordinary	Technical support
Fridge system tubing intactness check	Six-monthly	Ordinary	Technical support
Inspecting the cables and inner power connections	Six-monthly	Ordinary	Technical support
Replacing the led lights	-	Extraordinary	Technical support
Replacing the power supply cable	-	Extraordinary	Technical support
Control panel replacement (electronic control unit)	-	Extraordinary	Technical support

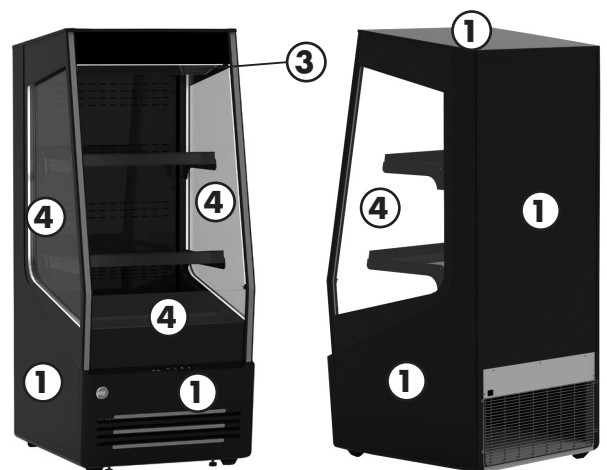
**Any other maintenance operation not planned in the previous points should be carried out by the support centres authorised by our dealers or by qualified staff.**


## 15. OUTER CLEANING

**WARNING! TURN OFF POWER SUPPLY TO THE CABINET BY DISCONNECTING THE POWER PLUG BEFORE CLEANING.**

For a good preservation of the cabinet's body a periodical cleaning is necessary.

- EXTERNAL BODY:** When necessary, the external body should be cleaned with a cloth and a neutral soap and water solution.
- STAINLESS STEEL SURFACES:** Wash with warm water and mild detergent, rinse well and dry with soft cloth. Avoid scouring pads etc. which will spoil the finish of the stainless steel.
- SURFACES IN PLASTIC MATERIAL:** Wash with warm water and mild detergent, rinse well and dry with soft cloth; under no circumstances should alcohol, methylated spirits or solvents be used.
- GLASS SURFACES:** Only use products specifically designed for glass cleaning; It is not advisable to use ordinary water which can leave a film of calcium on the surface of the glass.



Modello - Modèle - Model Modell - Modelo - Modelo	<b>JOY 30 LITE</b> <b>JOY 30 PRIME</b>	 <small>eptarefrigeration</small>	
Fabbricante - Constructeur Manufacturer - Hersteller Fabricante - Fabricante	<b>EPTA S.p.A. - Sede legale</b> Via Mecenate, 86 - 20138 Milano - Italy Capitale € 68.515.000 - R.E.A./MI - 1730229 Registro delle Imprese e Cod.Fiscale n. 04160730968 Partita IVA 04160730968		

## 16. TANK CLEANING

**WARNING! TURN OFF POWER SUPPLY TO THE CABINET BY DISCONNECTING THE POWER PLUG BEFORE CLEANING.**

By tank cleaning, proceed as follows:

1. Place the goods in special refrigerated containers, kept at the same temperature and remove the shelves.
2. Before cleaning the tank the inside temperature must be equal to the ambient temperature;
3. Extract the plate, taking care to hold it as horizontal as possible to prevent any dirt from falling into the compartment below.
4. Wash the plate with water and mild soap, rinse it and carefully dry it with a soft cloth.
5. Proceed with washing and drying the internal chamber with a cloth using neutral PH detergent and fresh water.
6. Clean the height adjusters supporting the levels with a jet of air.
7. Clean the surfaces with a cloth, using neutral PH detergent, rinse and dry.
8. Avoid water entering into the appliance lighting units.
9. Then plug the unit and wait till the appliance reaches the right temperature before filling it again.

**Do not use any aggressive or abrasive cleaning agents.**

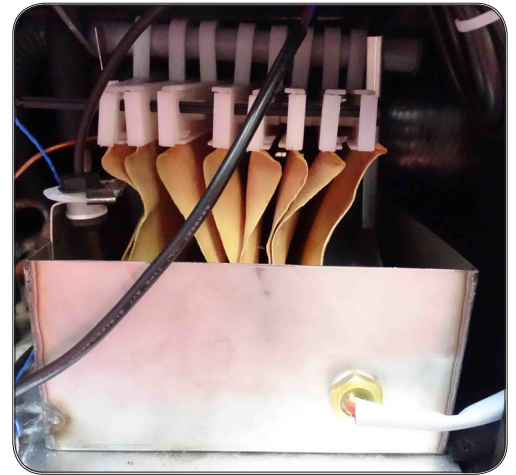
**Never use a water hose or a high-pressure jet to clean the cabinet.**

The water generated by the evaporator, collected in a tray, soaks an absorbent cloth and is dissolved by means of the heat lost by the cooling system.

**Periodically check and clean the tray, removing dust and/or residues, after extracting the support of the absorbent cloth.**

**WARNING! Do not use jet of water to clean the cabinet: electrical wiring could be damaged.**

**WARNING! Never use mechanical devices or any other means to accelerate the defrosting process, other than those recommended by the manufacturer.**



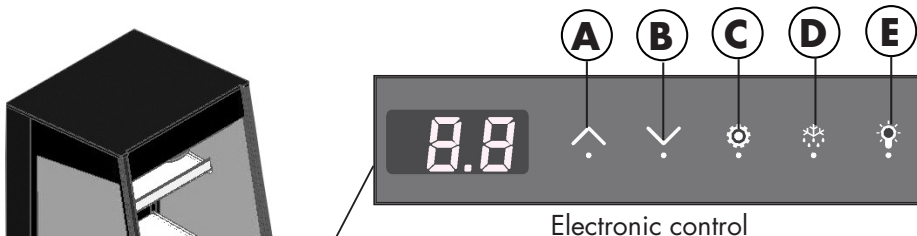
## 17. TEMPERATURE SETTING AND CONTROLS

Each refrigerating appliance is provided with an electronic control for automatic maintenance of the appropriate pre-established temperature inside the tank.


This temperature adjuster is gauged by the factory and should not be touched by the user.

Only if the average internal temperature is too cold or not cold you can increment or decrement the temperature:

- **Press the (C) key** in order to see on display the temperature set point.
- **Press the (A) key or the (B) key** in order to increment or decrement the temperature set point
- **Press the (C) key** in order to store the **new** temperature set point.



- A)** Button to increase temperature
- B)** Button to decrease temperature
- C)** Button to show set temperature
- D)** Automatic defrosting button (press for defrosting start)
- E)** Light switch

Modello - Modèle - Model Modell - Modelo - Modelo	<b>JOY 30 LITE</b> <b>JOY 30 PRIME</b>	 <small>eptarefrigeration</small>	
Fabbricante - Constructeur Manufacturer - Hersteller Fabricante - Fabricante	<b>EPTA S.p.A. - Sede legale</b> Via Mecenate, 86 - 20138 Milano - Italy Capitale € 68.515.000 - R.E.A./MI - 1730229 Registro delle Imprese e Cod.Fiscale n. 04160730968 Partita IVA 04160730968		

## 18. PROLONGED SWITCH OFF

Se la macchina dovesse rimanere inattiva per un certo tempo occorre effettuare le seguenti operazioni:

- Unplug the unit;
- Clean and dry the tank well;
- Cover the unit with a curtain, place it in a dry room and sheltered from the atmospheric agents.

## 19. MALFUNCTION AND REMEDIES

Most of the functioning inconveniences are generally due to defective electrical connections.

These problems can usually be solved on the place.

### THE UNIT DOES NOT START

POSSIBLE CAUSE	SOLUTION	AUTHORISED STAFF
Check that the unit is properly plugged	Insert the plug	User
Check that the unit is properly plugged	Insert the plug correctly	User
Check that the plug cord is broken	Replace the plug cable	Technical support

*If power failure is not due to any of the above causes, call the nearest after-sales service immediately, empty the cabinet and store the foods in coldrooms or refrigerators that may ensure their preservation temperature.*

### THE INTERNAL TEMPERATURE IS NOT COLD ENOUGH

POSSIBLE CAUSE	SOLUTION	AUTHORISED STAFF
Make sure that the cabinet has been filled correctly	Load the product correctly	User
Check that the unit is not adjacent to sources of heat	Position the equipment correctly	User
Check that behind the cabinet air can properly circulate	Position the equipment correctly	User

*If failure to cool should be not due to any of the above reasons it it persists on even after the above checks, resort to the nearest after-sales service.*

### THE UNIT IS NOISY

POSSIBLE CAUSE	SOLUTION	AUTHORISED STAFF
Check that all the bolts and nuts are properly fastened	Screw in the screws	User
Check that the unit is placed on an even surface	Position the equipment correctly	User
Check if any pipe or fan is in contact with any other part of the body	Switch off the counter and distance the parts in contact in the event the problem persists, contact the support service.	Technical support

*Should the inconvenience persist, contact the nearest after-sales service.*

Modello - Modèle - Model Modell - Modelo - Modelo	<b>JOY 30 LITE</b> <b>JOY 30 PRIME</b>	 <small>iptarefrigeration</small>	
Fabbricante - Constructeur Manufacturer - Hersteller Fabricante - Fabricante	<b>EPTA S.p.A. - Sede legale</b> Via Mecenate, 86 - 20138 Milano - Italy Capitale € 68.515.000 - R.E.A./MI - 1730229 Registro delle Imprese e Cod.Fiscale n. 04160730968 Partita IVA 04160730968		
		N° DOC	UM000368

## FRANÇAIS

### TRADUCTION DES INSTRUCTIONS ORIGINALES

### AVERTISSEMENTS DE SECURITE

**ATTENTION!** NE PAS ENDOMMAGER LE CIRCUIT RÉFRIGÉRANT.

**ATTENTION!** NE PAS ENDOMMAGER LES PAROIS INTERNES OU EXTERNES DE L'APPAREIL: LE CIRCUIT DU FLUIDE RÉFRIGÉRANT POURRAIT S'ABÎMER. EN CAS DE PAROIS ENDOMMAGÉES, NE PAS DÉMARRER L'APPAREIL ET S'ADRESSER À UN CENTRE D'ASSISTANCE.

**ATTENTION!** AFIN DE RÉDUIRE LES RISQUES DUS À L'INFLAMMABILITÉ, L'INSTALLATION DE CET APPAREIL DOIT ÊTRE EFFECTUÉE UNIQUEMENT PAR UN PERSONNEL CONVENABLEMENT QUALIFIÉ.



Le propane est un gaz naturel sans effet sur l'environnement, mais inflammable. Il est donc indispensable de s'assurer que tous les tuyaux du circuit réfrigérant ne sont pas endommagés, avant de brancher l'appareil au réseau d'alimentation. Tous les 8 g de réfrigérant, la pièce d'installation doit disposer d'un volume minimum de 1 m<sup>3</sup>. La quantité de réfrigérant de l'appareil est indiquée sur la plaque des données techniques de l'appareil. En cas de fuite de réfrigérant, éviter que des flammes nues ou des sources d'allumage se trouvent à proximité du point où il y a la fuite. Veiller à ne pas endommager les tuyaux du circuit réfrigérant durant le positionnement, l'installation et le nettoyage.

**ÉVITER DES FEUX OU DES ÉTINCELLES À L'INTÉRIEUR DE L'APPAREIL.**

EN CAS DE DOMMAGES :

- Tenir l'appareil loin de flammes ou sources d'inflammation.
- Bien ventiler la pièce pendant quelques minutes.
- Eteindre l'appareil, extraire la fiche d'alimentation.
- Informer le service assistance clients.
- Plus l'appareil contient de réfrigérant, plus la pièce dans laquelle se trouve l'appareil doit être grande.
- Dans des pièces trop petites, en cas de fuite, un mélange inflammable d'air et de gaz peut se former.
- CONSERVEZ TOUJOURS LA NOTICE D'UTILISATION ET EN CAS DE VENTE DE L'APPAREIL, REMETTEZ-LE AU NOUVEAU PROPRIÉTAIRE.
- LE MEUBLE NE DOIT PAS ÊTRE EXPOSÉ NI MÊME UTILISÉ À L'EXTÉRIEUR DU POINT DE VENTE. IL DOIT ÊTRE PLACÉ À L'ABRI DES INTEMPÉRIES. LA PARTIE SUPÉRIEURE DE L'APPAREIL DOIT RESTER LIBRE.
- NE TOUCHEZ JAMAIS ET NE MANŒUVREZ JAMAIS L'APPAREIL À PIEDS NUS OU AVEC LES MAINS ET LES PIEDS MOUILLÉS.
- APRÈS AVOIR INSTALLÉ L'APPAREIL, ASSUREZ-VOUS QU'IL N'ÉCRASE PAS LE CÂBLE D'ALIMENTATION.
- POUR DÉBRANCHER L'APPAREIL DU RÉSEAU D'ALIMENTATION, TIREZ LE CONNECTEUR. NE TIREZ PAS LE CÂBLE D'ALIMENTATION DE CE DERNIER.
- NE PAS CONSERVER DE SUBSTANCES EXPLOSIVES, COMME LES BOÎTES SOUS PRESSION AVEC UN AGENT PROPULSEUR INFLAMMABLE, DANS CET APPAREIL.
- LE BANC DOIT ÊTRE POSÉ À PLAT.

Modello - Modèle - Model Modell - Modelo - Modelo	<b>JOY 30 LITE</b> <b>JOY 30 PRIME</b>		 eptarefrigeration	
Fabbricante - Constructeur Manufacturer - Hersteller Fabricante - Fabricante	<b>EPTA S.p.A. - Sede legale</b> Via Mecenate, 86 - 20138 Milano - Italy Capitale € 68.515.000 - R.E.A./MI - 1730229 Registro delle Imprese e Cod.Fiscale n. 04160730968 Partita IVA 04160730968	PAGE	21/60	N° DOC UM000368

- L'APPAREIL NE PEUT PAS ÊTRE UTILISÉ PAR DES ENFANTS DE MOINS DE 8 ANS, PAR DES PERSONNES PORTEUSES DE HANDICAPS, PHYSIQUES OU MENTAUX, PAR DES PERSONNES NON INSTRUITES ET/OU FORMÉES SUR CET APPAREIL, SAUF SOUS LA SURVEILLANCE DES PERSONNES AUTORISÉES ET OU APRÈS AVOIR REÇU LES INSTRUCTIONS RELATIVES À UN EMPLOI EN TOUTE SÉCURITÉ, ET COMPRIS LES DANGERS LIÉS À CET APPAREIL. LES ENFANTS NE SONT PAS AUTORISÉS À JOUER AVEC L'APPAREIL. LE NETTOYAGE AINSI QUE L'ENTRETIEN DESTINÉ À ÊTRE EFFECTUÉ PAR L'UTILISATEUR NE DOIT PAS ÊTRE EFFECTUÉ PAR DES ENFANTS SANS SURVEILLANCE.
- NE PAS ALIMENTER L'APPAREIL SI CE DERNIER EST ENDOMMAGÉ; DANS LE CAS DE DOUTES, CONTACTER LE SERVICE ASSISTANCE OU LE REVENDEUR.
- SI LE CÂBLE D'ALIMENTATION EST ENDOMMAGÉ, NE PAS UTILISER L'APPAREIL OU TENTER DE LE RÉPARER: IL DEVRA ÊTRE REMPLACÉ PAR LE FABRICANT OU PAR SON SERVICE ASSISTANCE.
- LE REMPLACEMENT DES COMPOSANTS ÉLECTRIQUES DOIT ÊTRE EFFECTUÉ EXCLUSIVEMENT PAR DES PERSONNES QUALIFIÉES.
- NE PAS UTILISER DE DISPOSITIFS MÉCANIQUES OU D'AUTRES MOYENS POUR ACCÉLÉRER LE PROCESSUS DE DÉGIVRAGE, AUTRES QUE CEUX RECOMMANDÉS PAR LE FABRICANT.
- NE PAS UTILISER D'APPAREILS ÉLECTRIQUES À L'INTÉRIEUR DES COMPARTIMENTS DE L'APPAREIL POUR LA CONSERVATION DES ALIMENTS SI CEUX-CI NE SONT PAS DU TYPE RECOMMANDÉ PAR LE FABRICANT.
- GARDER LIBRES LES TRAPPES DE VENTILATION AU NIVEAU DU CORPS DE L'APPAREIL OU DE LA STRUCTURE ENCASTRABLE.

## INTRODUCTION


Ce manuel a été réalisé de façon simple et rationnelle afin qu'en le lisant, vous connaissiez votre meuble à fond.

On conseille de lire attentivement le contenu et de le conserver avec le meuble.

Le fabricant décline toute responsabilité pour des dommages causés sur des personnes ou objets dus à la non-observation des mises en garde contenues dans ce manuel.

Toute personne qui utilise ce meuble doit lire ce mode d'emploi.

**Tout usage de l'appareil NON spécifié dans ce manuel est interdit.**

Modello - Modèle - Model Modell - Modelo - Modelo	<b>JOY 30 LITE</b> <b>JOY 30 PRIME</b>	 eptarefrigeration	
Fabbricante - Constructeur Manufacturer - Hersteller Fabricante - Fabricante	EPTA S.p.A. - Sede legale Via Mecenate, 86 - 20138 Milano - Italy Capitale € 68.515.000 - R.E.A./MI - 1730229 Registro delle Imprese e Cod.Fiscale n. 04160730968 Partita IVA 04160730968	PAGE	22/60
		N° DOC	UM000368

## 1. ÉLIMINATION DES MATÉRIAUX USÉS

**AVERTISSEMENTS POUR L'ÉLIMINATION CORRECTE DU PRODUIT AUX TERMES DE LA DIRECTIVE EUROPÉENNE 2012/19/UE** - Au terme de son utilisation, le produit ne doit pas être éliminé avec les déchets urbains. Le produit doit être remis à l'un des centres de collecte sélective prévus par l'administration communale ou auprès des revendeurs assurant ce service. Éliminer séparément un appareil électroménager permet d'éviter les retombées négatives pour l'environnement et la santé dérivant d'une élimination incorrecte, et permet de récupérer les matériaux qui le composent dans le but d'une économie importantes en termes d'énergie et de ressources. Pour rappeler l'obligation d'éliminer séparément les appareils électroménagers, le produit porte le symbole d'un caisson à ordures barré.



Le symbole sur le produit ou sur l'emballage indique que le produit ne doit pas être considéré comme un déchet domestique normal, mais il doit être apporté au centre de tri approprié pour le recyclage d'appareils électriques et électroniques.

En éliminant ce produit de façon appropriée, on contribue à éviter de possibles conséquences négatives, qui pourraient découler d'une élimination inadaptée du produit. Pour des informations plus détaillées sur le recyclage de ce produit, contacter le bureau municipal, le service local d'élimination des déchets ou le magasin où le produit a été acheté.



L'appareil contient huile, gaz caloporteur inflammable, parties en plastique et parties métalliques.

### Attention!

L'isolation polyuréthane utilise de la mousse CYCLOPENTANE, gaz naturel sans effet sur l'environnement, mais inflammable. Pour garantir le plus grand respect des normes sur l'environnement, il est recommandé de ne jamais se débarrasser de l'appareil. Ne jetez pas l'emballage de votre appareil dans la poubelle, mais trier les différents matériaux comme: le polystyrène, le carton, les sachets en plastique etc.. La démolition de l'appareil et la récupération des matériaux composants doit se passer en respectant les normes en vigueur en cette matière.



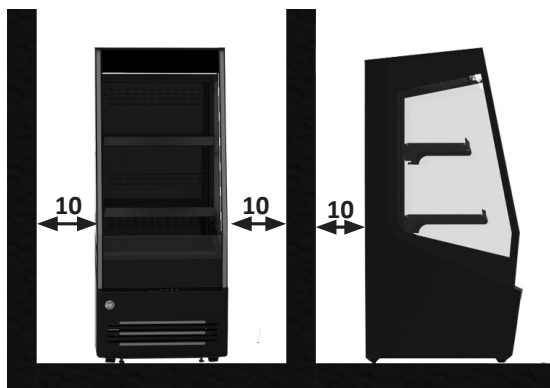
**MISE EN GARDE!** En cas d'appareil hors d'usage:

- Retirer la fiche d'alimentation.
- Couper le câble d'alimentation et l'éliminer avec la fiche.
- Ne pas extraire les différents composants à l'intérieur du bac, de façon à rendre plus difficile pour les enfants d'entrer dans le compartiment réfrigéré de l'appareil.
- Les enfants n'ont pas le droit de jouer avec l'appareil éliminé. Danger d'asphyxie!

**L'appareil contient du gaz inflammable à l'intérieur du circuit de refroidissement qui doit être éliminé de façon appropriée. IL faut éviter d'endommager les parties du circuit de refroidissement durant l'élimination de l'appareil.**

## 2. INFORMATIONS GÉNÉRALES

Après avoir enlevé l'emballage, nettoyer soigneusement le banc entier avec de l'eau tiède et du savon neutre à 5%. Ensuite essuyer avec un chiffon souple. Pour les parties en verre utiliser uniquement produits pour le nettoyage des vitres; éviter d'utiliser l'eau, qui pourrait déposer des traces de calcaire.



Il est essentiel de respecter les distances indiquées (cm) pour une installation correcte de l'appareil.


- Il est nécessaire que le groupe condensateur soit sous condition de libre changement d'air; donc les zones d'aération ne doivent pas être obstruées par des boîtes ou autre chose.
- Ne pas utiliser d'appareils électriques dans le compartiment réfrigéré.
- L'appareil n'est pas apte à supporter des renversements de liquides sur son sommet.
- Pour cette raison, ne pas appuyer ou ne pas mettre de récipients contenant du liquide juste au-dessus du comptoir frigorifique.
- Le niveau de pression sonore d'émission pondérée A est en-dessous de 70dB (A).



**L'APPAREIL N'EST PAS APTE POUR L'INSTALLATION DANS DES ENDROITS COMPORTANT DES RISQUES D'INCENDIE OU D'EXPLOSION OU SOUSMIS A DES RADIATIONS.**

Les conditions ambiantes extérieures pour un fonctionnement régulier de l'appareil sont spécifiées sur la plaques de **données techniques dans la cuve.**

CLASSE CLIMATIQUE	TEMPÉRATURE DE L'ENVIRONNEMENT
0	20
1	16
2	22
3	25
4	30
6	27
5	40
7	35
8	23,9

Modello - Modèle - Model Modell - Modelo - Modelo	<b>JOY 30 LITE</b> <b>JOY 30 PRIME</b>		
Fabbricante - Constructeur Manufacturer - Hersteller Fabricante - Fabricante	<b>EPTA S.p.A. - Sede legale</b> Via Mecenate, 86 - 20138 Milano - Italy Capitale € 68.515.000 - R.E.A./MI - 1730229 Registro delle Imprese e Cod.Fiscale n. 04160730968 Partita IVA 04160730968		

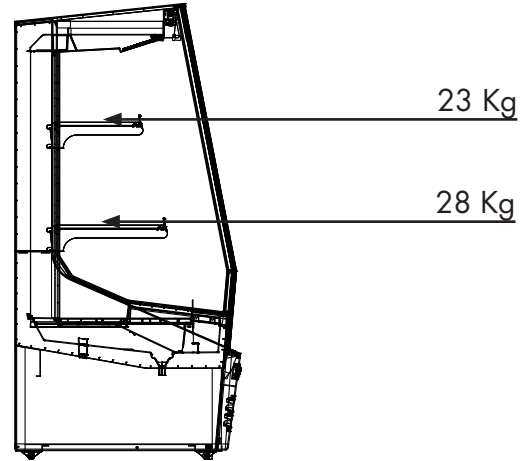
### 3. CHARGEMENT



**Attention! Il est absolument interdit de charger le produit dans les cuves plus en haut de la ligne de charge.** Il est essentiel de ne pas dépasser les limites de charge indiquées afin de ne pas altérer la circulation correcte d'air et d'éviter ainsi une température plus élevée du produit.



**Attention !** Il est impératif de respecter les charges max. indiquées (kg) pour chaque tablette afin d'éviter leur déformation ou bris.



### 4. TRANSPORT DU MEUBLE

Le meuble est emballé et pourvu d'un socle en bois qui en permet le déplacement par chariots élévateurs.

Si une autre manutention a lieu par la suite, nous recommandons l'utilisation d'un marchepied en bois. La manutention doit être effectuée exclusivement à l'aide d'un chariot élévateur de puissance adapté au poids de l'appareil.

Le positionnement de l'appareil à l'horizontal, sur le côté ou renversé est à éviter absolument.

**Les opérations de déplacement doivent être faites par du personnel technique autorisé.**

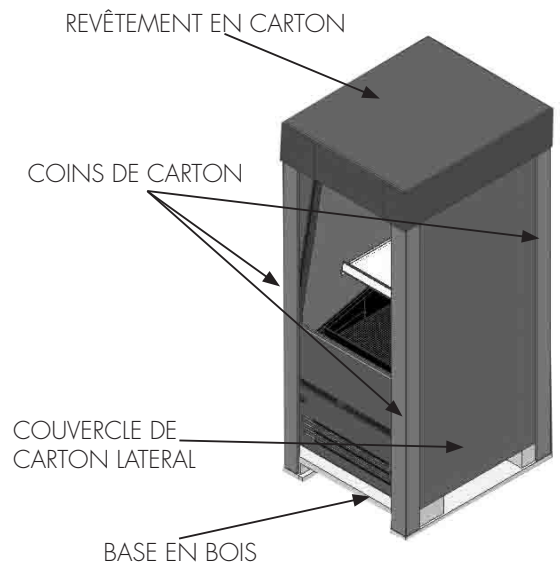
Le réfrigérateur doit rester vertical.

### 5. STOCKAGE ET DÉBALLAGE

**ATTENTION! Utiliser des gants de protection durant les opérations de déballage et installation.**

Durant les opérations de déchargement et manutention, éviter d'incliner la machine et de faire des manœuvres brusques. L'unité est expédiée ancrée sur une base en bois et protégée par des montants angulaires, une chape en carton et par une enveloppe en nylon. Tenir les emballages hors de portée des enfants. Enlever minutieusement l'emballage, en veillant à ne pas endommager les différents composants et à ne pas jeter ceux dont vous aurez le besoin pour le montage.

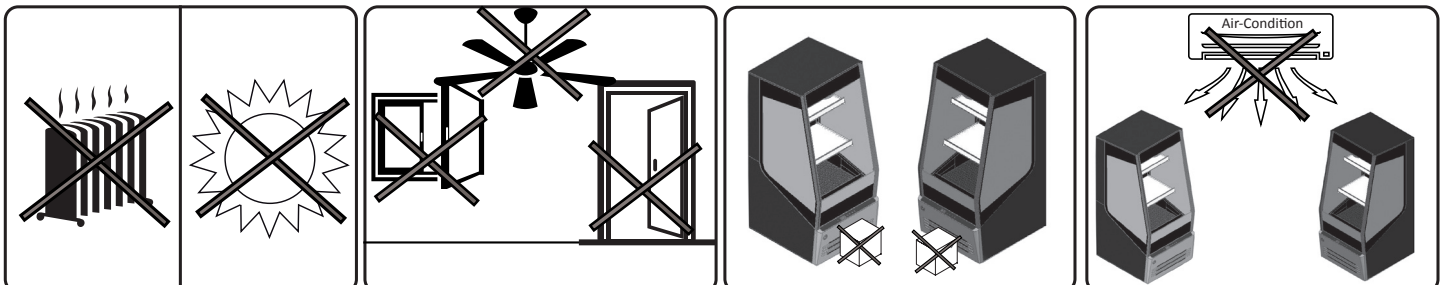
**ATTENTION! Une fois déballé, contrôler que l'appareil n'a pas subi de dommages durant le transport.**



### 6. CHOIX DU LIEU D'INSTALLATION

Pour un fonctionnement sans défaut de la banc les points suivants doivent absolument être observés lors du choix du lieu d'implantation:

- Ne pas installer le banc à proximité de sources de chaleur, comme p. ex. chauffages.
- Eviter l'ensoleillement direct (p. ex. par une fenêtre).
- Ne pas exposer le banc réfrigéré aux courants d'air provenant de ventilateurs, de portes ouvertes, d'équipements de climatisation.
- Ne pas obstruer le soubassement de la banc avec des objets, comme p.ex. cartons de produits.
- Il est nécessaire que le groupe condensateur soit sous condition de libre changement d'air; donc les zones d'aération ne doivent pas être obstruées par des boîtes ou autre chose. La distance du mut doit être d'au moins 10 cm.



Modello - Modèle - Model Modell - Modelo - Modelo	<b>JOY 30 LITE</b> <b>JOY 30 PRIME</b>			
Fabbricante - Constructeur Manufacturer - Hersteller Fabricante - Fabricante	EPTA S.p.A. - Sede legale Via Mecenate, 86 - 20138 Milano - Italy Capitale € 68.515.000 - R.E.A./MI - 1730229 Registro delle Imprese e Cod.Fiscale n. 04160730968 Partita IVA 04160730968		PAGE	24/60
			N° DOC	UM000368

## 7. UTILISATION

**L'APPAREIL EST ADAPTÉ AU REFROIDISSEMENT DE BOISSONS.**

**L'APPAREIL DOIT ÊTRE UTILISÉ EXCLUSIVEMENT POUR LA CONSERVATION, LA PRÉSENTATION ET LA VENTE DE BOISSONS EN CANETTES OU EN BOUTEILLES.**

**L'APPAREIL EST DESTINÉ UNIQUEMENT À LA CONSERVATION DE PRODUITS PRÉ-CONDITIONNÉS. CET APPAREIL EST CONÇU POUR UN EMPLOI JUSQU'À UNE HAUTEUR DE 2000 MÈTRES AU-DESSUS DE LA MER.**

**L'APPAREIL NE PEUT PAS ÊTRE UTILISÉ POUR CONSERVER DES MÉDICAMENTS.**

Le fabricant ne répond pas pour des dommages provoqués sur des personnes, des objets ou l'appareil lui-même dus à l'exposition de produits autres que ce qui est spécifié.

## 8. NOTES ET MISES EN GARDE

L'appareil décrit dans ce manuel est conforme à la directive machines 200/42/CE.

Le contenu de ce manuel est de nature technique et de propriété d'EPTA s.p.a. ; il est défendu de reproduire, divulguer ou modifier en totalité ou en partie son contenu sans autorisation écrite.

La société propriétaire protège ses droits aux termes de la loi.

**Lisez attentivement la notice et respectez les contenus avant d'installer et d'utiliser l'appareil.**

La société n'assume aucune responsabilité pour des dommages éventuels sur des personnes, animaux ou le produit conservé en cas de :

- Usage impropre de l'appareil ou usage de la part d'un personnel non adapté ou autorisé.
- Installation non correcte ou tension d'alimentation non adaptée à l'appareil.
- Installation non correcte et/ou défauts d'alimentation
- Non-observation de ce manuel
- Modifications non autorisées sur l'appareil
- Installation dans l'appareil de pièces de rechange non originales
- Installation et utilisation de l'appareillage pour des buts autres que ceux spécifiés dans ce manuel.
- Violation ou endommagement du câble d'alimentation.

La responsabilité de l'application des prescriptions de sécurité reportées par la suite est à la charge du personnel technique responsable des activités prévues sur l'appareil, qui doit s'assurer que le personnel autorisé :

- Soit qualifié pour effectuer l'activité demandée
- Connaître et observe scrupuleusement les prescriptions contenues dans ce document
- Connaître et applique les normes de sécurité de caractère général applicables à l'appareil.



La violation ou le remplacement non autorisé d'un ou plusieurs parties de l'appareil, l'adoption d'accessoires qui modifient son usage et l'emploi de matériaux de rechange autres que ceux conseillés peuvent devenir la cause de risques d'accident.



Toute intervention effectuée sur l'appareil demande absolument le détachement de la prise de courant et quoi qu'il en soit aucune protection (grilles, carters) ne doit être retirée par un personnel non qualifié; éviter formellement de faire fonctionner le congélateur avec ces protections retirées.

## 9. IDENTIFICATION DE L'APPAREIL

- Localiser la plaque fixée sur la machine pour relever les données techniques.
- Vérifier le modèle de la machine et la tension d'alimentation avant d'effectuer une opération quelconque.
- Si vous relevez des discordances, contactez immédiatement le fabricant ou l'entreprise qui a effectué la fourniture.


1. Fabricant
2. Code
3. Marquage de conformité
4. Tension d'alimentation (V)
5. Fréquence d'alimentation (Hz)
6. Puissance électrique absorbée (W)
7. Puissance électrique absorbée en dégivrage (W)
8. Puissance max. lampe (W)
9. Volume brut
10. Type et quantité du réfrigérant
11. Classe climatique

\*Exemple de plaque données



**Il est formellement interdit de retirer, fausser la plaque et modifier ou altérer les données qu'elle contient.**

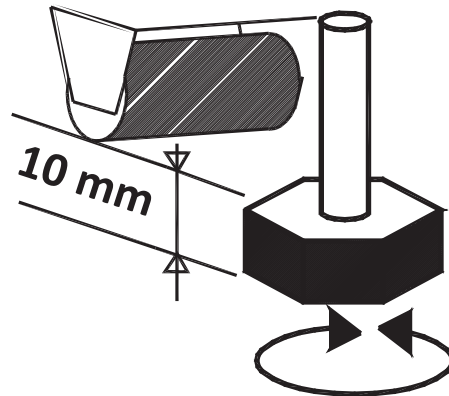


Modello - Modèle - Model Modell - Modelo - Modelo	<b>JOY 30 LITE</b> <b>JOY 30 PRIME</b>		
Fabbricante - Constructeur Manufacturer - Hersteller Fabricante - Fabricante	EPTA S.p.A. - Sede legale Via Mecenate, 86 - 20138 Milano - Italy Capitale € 68.515.000 - R.E.A./MI - 1730229 Registro delle Imprese e Cod.Fiscale n. 04160730968 Partita IVA 04160730968		

## 10. POSITIONNEMENT

The equipment has 4 one-directional wheels and 2 adjustable shelves, to stop and position the equipment screw in or out the feet 10 mm lower than the wheels.

**Il absolument nécessaire, après le positionnement, de stabiliser l'appareil au sol.**

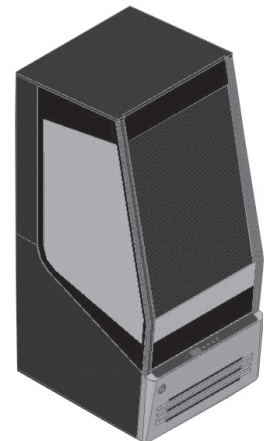
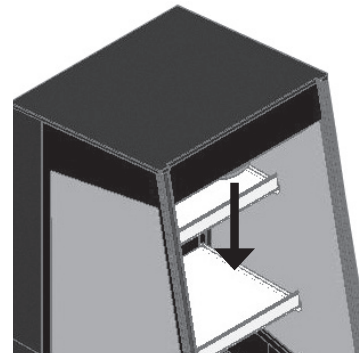


## 11. RIDEAU DE NUIT (En option)

Pendant les heures de fermeture du local, lever le rideau. Cela permet une considérable économie d'énergie.

**ATTENTION!**

AVEC RIDEAU LEVÉE LES LUMIÈRES SONT ÉTEINTES.



## 12. MISE EN MARCHÉ

Si le comptoir réfrigéré a été fortement incliné en raison du positionnement des accessoires ou de montage, attendez au moins 3 heures avant la mise en service de manière à permettre à l'huile de recueillir dans le lubrifiant du compresseur. Si cette exigence est pas respectée, la machine de réfrigération de compression peut être irrémédiablement endommagée.



Vérifiez que la tension indiquée sur la plaque d'identification est identique à celle du réseau électrique.

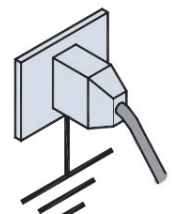
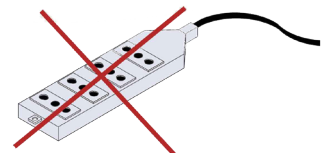
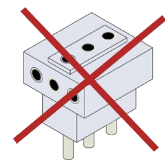
**LA LIGNE D'ALIMENTATION ÉLECTRIQUE À LAQUELLE SERA BRANCHÉ LE RÉFRIGÉRATEUR DOIT ÊTRE PROTÉGÉE PAR UN INTERRUPTEUR DIFFÉRENTIEL MAGNÉOTHERMIQUE À HAUTE SENSIBILITÉ (In=16 A, Id = 30 mA) ET BRANCHÉE À L'INSTALLATION GÉNÉRALE DE MISE À LA TERRE.**

**La mise à la terre est nécessaire et obligatoire pour un bon fonctionnement de l'appareil. Pour le branchement, n'utiliser en aucun cas des réductions, des rallonges, des adaptateurs ou des prises multiples. Le branchement doit se faire par conséquent de manière DIRECTE au réseau d'alimentation.**

Le câble doit être bien tendu, dans une position à l'abri des chocs, loin des substances liquides, de l'eau ou des sources de chaleur. Il ne doit pas être endommagé. En cas de rupture du câble d'alimentation du meuble frigorifique, il doit être remplacé par le fabricant ou par une entité en charge de celle-ci. Après l'installation du meuble, la fiche de courant doit toujours être accessible.

L'installation doit être exécutée suivant les instructions du fabricant, par un personnel qualifié et en conformité aux normes concernant les installations électriques en vigueur dans les pays de destination du meuble frigorifique. Une installation incorrecte peut provoquer des dommages à des personnes, animaux ou choses envers lesquels le fabricant n'est point responsable.

**Le fabricant décline toute responsabilité pour d'éventuels dommages causés à des personnes ou des objets liés à l'inobservation de cette norme.**



Modello - Modèle - Model Modell - Modelo - Modelo	<b>JOY 30 LITE</b> <b>JOY 30 PRIME</b>	 <small>iptarefrigeration</small>	
Fabbricante - Constructeur Manufacturer - Hersteller Fabricante - Fabricante	<b>EPTA S.p.A. - Sede legale</b> Via Mecenate, 86 - 20138 Milano - Italy Capitale € 68.515.000 - R.E.A./MI - 1730229 Registro delle Imprese e Cod.Fiscale n. 04160730968 Partita IVA 04160730968		

## 13. CONSEILS POUR L'ÉCONOMIE D'ÉNERGIE

- Installer l'appareil dans une pièce sèche et bien ventilée, loin de sources de chaleur (radiateur, plans de cuisson et ainsi de suite) et dans une position non exposée directement à la lumière du soleil.
- Afin de garantir une ventilation adaptée, suivre les instructions d'installation. Une ventilation insuffisante sur l'arrière de l'appareil provoque une augmentation de la consommation d'énergie et une réduction de l'efficacité du refroidissement.
- Les températures internes de l'appareil dépendent de la température ambiante, de la fréquence d'ouverture des portes et du point où l'appareil est placé. Ces facteurs doivent être pris en compte quand on programme le thermostat. Réduire au strict nécessaire l'ouverture des portes.
- Faire refroidir des aliments et boissons chaudes avant de les introduire dans l'appareil.
- Le positionnement des étagères dans le réfrigérateur n'a pas d'effet sur l'utilisation efficace de l'énergie.
- Le système d'éclairage à l'intérieur du compartiment frigorifique utilise une lumière LED qui garantit à la fois un éclairage plus efficace et une consommation d'énergie réduite.

## 14. MAINTENANCE

**ATTENTION!** L'entretien doit être effectué par un personnel technique formé et autorisé pour des interventions sur des réfrigérants inflammables.

**ATTENTION!** Toute intervention effectuée sur l'appareil par l'utilisateur exige absolument le débranchement du connecteur de la prise de courant.

**ATTENTION! Porter des chaussures et des gants de protection durant les opérations d'entretien.**

OPÉRATION	FRÉQUENCE	ENTRETIEN	PERSONNEL AUTORISÉ
Nettoyage des surfaces externes	En fonction de l'utilisation	Ordinaire	Utilisateur
Nettoyage des parties internes (pas utilisation d'outils)	En fonction de l'utilisation	Ordinaire	Utilisateur
Contrôle câble d'alimentation, fiches et/ou prises électriques	Semestriel	Ordinaire	Utilisateur
Contrôle de l'état des joints d'étanchéité	Semestriel	Ordinaire	Utilisateur
Contrôler l'état des plaques d'avertissement	Semestriel	Ordinaire	Utilisateur
Nettoyage bac de collecte eau	En fonction de l'utilisation	Ordinaire	Assistance technique
Contrôle de l'état des conduits de l'installation frigorifique	Semestriel	Ordinaire	Assistance technique
Inspection des câbles et connexions internes de puissance	Semestriel	Ordinaire	Assistance technique
Remplacement lampes LED	-	Extraordinaire	Assistance technique
Remplacement du câble d'alimentation	-	Extraordinaire	Assistance technique
Remplacement panneau de commande (centrale électronique)	-	Extraordinaire	Assistance technique

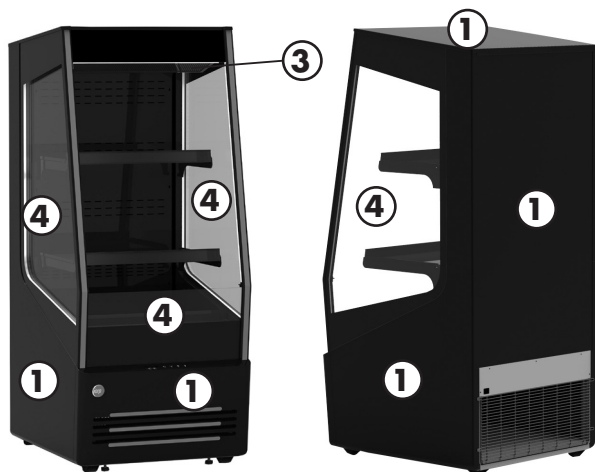
**Toute autre opération de maintenance ne sont pas traités dans les paragraphes précédents, doit être effectuée par des centres de service autorisés par le service de vente ou par du personnel qualifié.**


## 15. NETTOYAGE EXTERNE

**ATTENTION! AVANT CHAQUE NETTOYAGE, METTRE LE BANC HORS SERVICE EN RETIRANT LA FICHE DE CONTACT.**

Pour une bonne conservation des surfaces de l'appareil, recourir au nettoyage périodique.

- 1. MEUBLE EXTERNE:** Nettoyer délicatement le meuble externe avec un chiffon souple imbibé d'eau et détergent neutre; rincer et sécher avec soin.
- 2. SURFACES EN ACIER INOXYDABLE:** Laver avec de l'eau tiède au savon neutre et essuyer avec un chiffon souple; pour ne pas détériorer les surfaces, éviter de la paille de fer ou des feuilles avec des fibres métalliques.
- 3. SURFACES EN MATÉRIEL PLASTIQUE:** Laver avec de l'eau tiède au savon neutre, rincer et essuyer avec un chiffon souple; éviter absolument l'emploi d'alcool, acétone ou solvants qui détériorent les surfaces.
- 4. SURFACES EN VERRE:** Pour le parties en verre utiliser uniquement produits pour le nettoyage des vitres; éviter d'utiliser l'eau, qui pourrait déposer des traces de calcaire.



Modello - Modèle - Model Modell - Modelo - Modelo	<b>JOY 30 LITE</b> <b>JOY 30 PRIME</b>	 <small>eptarefrigeration</small>	
Fabbricante - Constructeur Manufacturer - Hersteller Fabricante - Fabricante	<b>EPTA S.p.A. - Sede legale</b> Via Mecenate, 86 - 20138 Milano - Italy Capitale € 68.515.000 - R.E.A./MI - 1730229 Registro delle Imprese e Cod.Fiscale n. 04160730968 Partita IVA 04160730968		

## 16. NETTOYAGE DE LA CUVE

**ATTENTION! AVANT CHAQUE NETTOYAGE, METTRE LE BANC HORS SERVICE EN RETIRANT LA FICHE DE CONTACT.**

Pour les opérations de nettoyage de la cuve, procéder comme suit:

1. Enlever les produits du bac
2. Avant de commencer les opérations de nettoyage, la température dans le bac doit être égale à celle du milieu ambiant.
3. Extraire la tournette tout en prenant soin de la maintenir horizontale pour éviter que des saletés ou autres puissent tomber dans le compartiment au-dessous.
4. Nettoyer la zone au-dessous de la tournette en aspirant d'éventuelles saletés et/ou résidus avec un aspirateur à la puissance adaptée aux liquides.
5. Procéder à l'opération de lavage et de séchage de la cuve interne à l'aide d'un chiffon, d'un détergent à PH neutre et d'eau propre.
6. Nettoyer les crémaillères qui soutiennent les étagères à l'aide d'un jet d'air.
7. Nettoyer les étagères à l'aide d'un chiffon et d'un détergent à PH neutre, rincer et sécher.
8. Éviter que l'eau ne pénètre à l'intérieur des dispositifs d'éclairage de l'appareil.
9. Remettre en fonction l'appareil et charger les produits dans le bac.

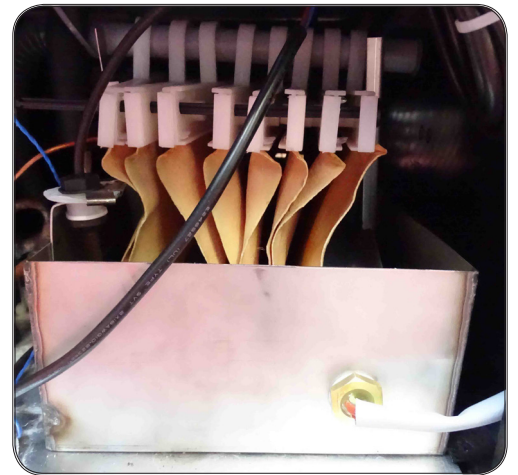
**Il est interdit d'utiliser des produits à nettoyer corrosifs ou abrasifs pour le nettoyage.**

**Ne jamais utiliser d'eau courante ou d'appareils à haute pression à eau pour le nettoyage de le banc.**

L'eau de dégivrage de l'évaporateur récoltée à l'intérieur d'un bac, imbibe un feutre absorbant et est dissoute par la chaleur perdue du système frigorifique.

**Contrôler et nettoyer périodiquement le bac en aspirant les éventuelles saletés et/ou résidus après avoir retiré le support qui soutient le feutre absorbant.**

**Ne pas utiliser de jets d'eau durant les opérations de nettoyage: les pièces électriques peuvent s'endommager. Ne pas utiliser de dispositifs mécaniques ou d'autres moyens pour accélérer le processus de dégivrage, autres que ceux recommandés par le fabricant.**

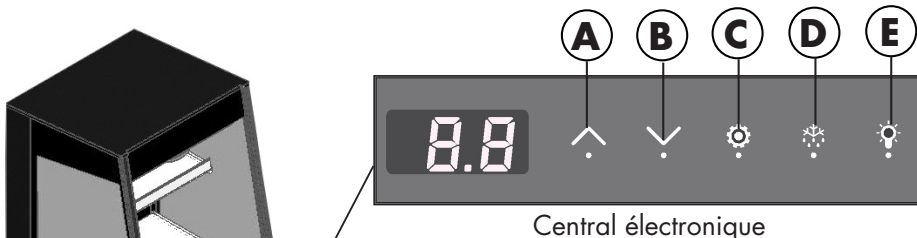


## 17. REGLAGE DE LA TEMPERATURE ET COMMANDES

Chaque appareil frigorifique est pourvu d'une central électronique pour le maintien automatique de la température, préfixée et appropriée, à l'intérieur de la cuve. Ce dispositif pour régler la température est gradué à l'usine et ne devrait pas être touché par l'utilisateur.

Seulement si la température moyenne interne est trop froide ou trop élevée, il faut agir comme suit:

- **Presser le touche (C)** pour visualiser la valeur de la température impostée.
- **Presser le touche (A) ou le touche (B)** pour fixer la valeur de la température supérieur (plus chaude) ou inférieure (plus froide).
- **Presser le touche (C)** pour enregistrer la **nouvelle** valeur de la température impostée.



Central électronique

- A)** Pussoir: chaque touché régle la température plus chaude
- B)** Pussoir: chaque touché régle la température plus froide
- C)** Pussoir pour visualiser la temperature de regulation
- D)** Pussoir degivrage
- E)** Interrupteur d'éclairage

Modello - Modèle - Model Modell - Modelo - Modelo	<b>JOY 30 LITE</b> <b>JOY 30 PRIME</b>	 <small>iptarefrigeration</small>	
Fabbricante - Constructeur Manufacturer - Hersteller Fabricante - Fabricante	<b>EPTA S.p.A. - Sede legale</b> Via Mecenate, 86 - 20138 Milano - Italy Capitale € 68.515.000 - R.E.A./MI - 1730229 Registro delle Imprese e Cod.Fiscale n. 04160730968 Partita IVA 04160730968		

## 18. ARRÊT PROLONGÉ

Si l'appareil devait rester inactif pendant des longues périodes, il faudra effectuer les opérations préliminaires suivantes :

- Enlever la fiche de la prise du courant;
- Bien nettoyer et essuyer le meuble;
- Laisser l'appareil dans un endroit sec et protégé des agents atmosphériques et le couvrir avec une toile.

## 19. PROBLÈMES ET SOLUTIONS

Les fautes de fonctionnement qui se produisent sur les appareils frigorifiques sont dûs, dans la plupart des cas, à l'installation électrique défectueuse.

Il s'agit donc de causes pouvant être facilement éliminées sur place.

### L'APPAREIL NE FONCTIONNE PAS

POSSIBLE CAUSE	SOLUTION	PERSONNEL AUTORISÉ
Contrôler le Qué arriver régulièrement à courant la prix	Introduire la fiche	Utilisateur
Contrôler Que la fiche Soit bien branchée Dans la prix	Introduire correctement la fiche	Utilisateur
Contrôler le cordon d'Qué Ne est pas Cassé alimentation	Remplacement le câble fiche	Assistance technique

*Si l'interruption électrique ne dépend pas d'une de ces raisons, appeler de suite le centre d'assistance le plus proche, vider complètement le meuble et stocker les produits dans des chambre froides ou des congélateurs aptes à maintenir leur température de conservation.*

### LA TEMPÉRATURE INTÉRIEURE N'EST PAS SUFFISAMMENT BASSE


POSSIBLE CAUSE	SOLUTION	PERSONNEL AUTORISÉ
Contrôler que le chargement du meuble est correct	Charger le produit correctement	Utilisateur
Contrôler que l'appareil ne se trouve pas proche d'une source de chaleur.	Positionner correctement l'appareil	Utilisateur
Contrôler que derrière l'appareil il y aît de l'espace suffisant pour le passage de l'air	Positionner correctement l'appareil	Utilisateur

*Si le manque de refroidissement ne dépend pas de ces raisons, ou si le manque de réfrigération persiste après les vérifications recommandées, appeler le centre d'assistance le plus proche.*

### L'APPAREIL EST BRUYANT

POSSIBLE CAUSE	SOLUTION	PERSONNEL AUTORISÉ
Contrôler le bon serrage de toutes les vis et les boulons	Visser les vis	Utilisateur
Contrôler que l'appareil soit bien nivelé	Positionner correctement l'appareil	Utilisateur
Contrôler que quelque tuyau ou pale des ventilateurs ne touche pas des autres parties.	Eteindre le banc et écarter les éléments qui sont en contact ; si le problème persiste, contacter le service assistance.	Assistance technique

*Si le problème persiste, appeler le centre d'assistance le plus proche.*

Modello - Modèle - Model Modell - Modelo - Modelo	<b>JOY 30 LITE</b> <b>JOY 30 PRIME</b>	 <small>eptarefrigeration</small>	
Fabbricante - Constructeur Manufacturer - Hersteller Fabricante - Fabricante	<b>EPTA S.p.A. - Sede legale</b> Via Mecenate, 86 - 20138 Milano - Italy Capitale € 68.515.000 - R.E.A./MI - 1730229 Registro delle Imprese e Cod.Fiscale n. 04160730968 Partita IVA 04160730968		

## DEUTSCH

### ÜBERSETZUNG DER ORIGINALANWEISUNGEN HINWEISE ZUR SICHERHEIT

**ACHTUNG!** BESCHÄDIGEN SIE NICHT DEN KÜHLKREISLAUF.

**ACHTUNG!** BESCHÄDIGEN SIE NICHT DIE INNEREN UND ÄUSSEREN WÄNDE DES GERÄTS: DER KÜHLMITTELKREISLAUF KÖNNTE BESCHÄDIGT WERDEN. IM FALL VON BESCHÄDIGTEN GERÄTEWÄNDEN SCHALTEN SIE DAS GERÄT NICHT EIN UND WENDEN SIE SICH AN EIN KUNDENDIENSTZENTRUM.

**ACHTUNG!** ZUR EINSCHRÄNKUNG DER GEFAHREN IM ZUSAMMENHANG MIT DER FLAMMBARKEIT DARF DIESES GERÄT NUR VON ENTSPRECHEND QUALIFIZIERTEN FACHKRÄFTEN VORGENOMMEN WERDEN.




Propan sind natürliche Gase ohne Umweltauswirkungen, allerdings entzündbar. Unbedingt kontrollieren, ob alle Rohre des Kreislaufs unversehrt sind, bevor das Gerät an das Stromnetz angeschlossen wird.

Pro 8 g Kühlmittel muss der Installationsraum ein Mindestvolumen von 1 m<sup>3</sup> aufweisen. Die Kühlmittelmenge des Geräts ist auf der Plakette der technischen Daten des Geräts angegeben. Im Fall eines Kühlmittelverlusts sind offene Flammen oder Zündquellen in der Nähe der Undichtigkeit zu vermeiden. Achten Sie darauf, die Rohrleitungen des Kühlkreislaufs während der Aufstellung, Installation und Reinigung nicht zu beschädigen.

**VERMEIDEN SIE FEUER ODER FUNKEN IM INNEREN DES GERÄTS.**

*BEI SCHÄDEN:*

- Halten Sie das Gerät von Flammen und Entzündungsquellen fern.
  - Lüften Sie den Raum für einige Minuten gut durch.
  - Schalten Sie das Gerät ab und ziehen Sie den Stromstecker.
  - Rufen Sie den technischen Kundendienst.
  - Je mehr Kältemittel das Gerät enthält, umso größer muss der Raum sein, in dem das Gerät aufgestellt wird.
  - In sehr kleinen Räumen kann es zu einer entzündbaren Luft-Gas-Mischung kommen, wenn das Kältemittel entweicht.
- HEBEN SIE DAS ANLEITUNGSBUCH IMMER AUF UND ÜBERGEBEN SIE ES BEI EINEM VERKAUF DES GERÄTS AN DEN NEUEN BESITZER.
  - DAS MÖBELSTÜCK DARF NICHT AUSSERHALB DER VERKAUFSTELLE AUSGESTELLT ODER VERWENDET WERDEN. ES MUSS VOR UNWETTER GESCHÜTZT WERDEN. DER OBERE TEIL DES GERÄTES MUSS FREI BLEIBEN.
  - BERÜHREN ODER BEWEGEN SIE NIE DAS GERÄT BARFUSS ODER MIT NASSEN HÄNDEN UND FÜSSEN.
  - STELLEN SIE NACH DER INSTALLATION DES GERÄTS SICHER, DASS ES NICHT AUF DEM NETZKABEL STEHT.
  - ZUM TRENNEN DES GERÄTS VON DER STROMVERSORGUNG ZIEHEN SIE DEN NETZSTECKER. ZIEHEN SIE DABEI NICHT AM STROMKABEL.
  - BEWAHREN SIE KEINE EXPLOSIVEN SUBSTANZEN, WIE UNTER DRUCK STEHENDE BEHÄLTER MIT ENTFLAMMBAREM TREIBGAS IN DIESEM GERÄT AUF.
  - DAS GERÄT MUSS AUF EINEM EBENEN BODEN.

Modello - Modèle - Model Modell - Modelo - Modelo	<b>JOY 30 LITE</b> <b>JOY 30 PRIME</b>		 eptarefrigeration	
Fabbricante - Constructeur Manufacturer - Hersteller Fabricante - Fabricante	EPTA S.p.A. - Sede legale Via Mecenate, 86 - 20138 Milano - Italy Capitale € 68.515.000 - R.E.A./MI - 1730229 Registro delle Imprese e Cod.Fiscale n. 04160730968 Partita IVA 04160730968	PAGE	30/60	N° DOC UM000368

- DAS GERÄT DARF NICHT VON KINDERN UNTER 8 JAHREN UND VON PERSONEN MIT EINGESCHRÄNKTEN PHYSISCHEN, SENSORISCHEN ODER GEISTIGEN FÄHIGKEITEN ODER MANGEL AN ERFAHRUNG ODER ERFORDERLICHEM WISSEN VERWENDET WERDEN, AUSSER UNTER AUFSICHT ODER NACHDEM SIE ANWEISUNGEN ÜBER DEN SICHEREN GEBRAUCH DES GERÄTES UND ÜBER DAS VERSTÄNDNIS DER DAZUGEHÖRIGEN GEFAHREN ERHALTEN HABEN. KINDER DÜRFEN NICHT MIT DEM GERÄT SPIELEN. DIE REINIGUNG UND WARTUNG, DIE VON DEM BENUTZER DURCHGEFÜHRT WERDEN MUSS, DARF NICHT VON KINDERN OHNE AUFSICHT DURCHGEFÜHRT WERDEN.
- DAS GERÄT NICHT MIT STROM VERSORGEN, WENN ES BESCHÄDIGT IST. WENDEN SIE SICH IM ZWEIFELSFALL AN DEN KUNDENDIENST ODER HÄNDLER.
- WENN DAS NETZKABEL BESCHÄDIGT IST, VERWENDEN SIE DAS GERÄT NICHT UND VERSUCHEN SIE NICHT ES ZU REPARIEREN: ES MUSS VOM HERSTELLER ODER DESSEN KUNDENDIENST ERSETZT WERDEN.
- DER AUSTAUSCH VON ELEKTRISCHEN KOMPONENTEN DARF NUR VON FACHPERSONAL DURCHGEFÜHRT WERDEN.
- VERWENDEN SIE KEINE MECHANISCHEN GERÄTE ODER ANDERE ALS DIE VOM HERSTELLER EMPFOHLENE HILFSMITTEL, UM DEN ABTAUPROZESS ZU BESCHLEUNIGEN.
- VERWENDEN SIE KEINE ELEKTRISCHEN GERÄTE IM INNEREN DER ABTEILUNGEN DES GERÄTS FÜR DIE AUFBEWAHRUNG VON TIEFGEFRORENEN NAHRUNGSMITTELN, WENN DIESE NICHT DEN VORGABEN DES HERSTELLERS ENTSPRECHEN.
- HALTEN SIE DIE LÜFTUNGSÖFFNUNGEN DER GERÄTEHÜLLE ODER DER EINGEBAUTEN STRUKTUR VON HINDERNISSEN FREI.


## EINLEITUNG

Diese Anleitung ist einfach und zweckmäßig geschrieben worden, damit Sie Ihr Kühlmöbel nach dem Durchlesen genau kennen.

Bitte lesen Sie den Inhalt aufmerksam durch und bewahren Sie die Anleitung zusammen mit dem Kühlmöbel auf.

Der Hersteller haftet nicht für Personen- und Sachschäden, die durch die Nichtbeachtung der Warnhinweise in dieser Anleitung verursacht worden sind. Jede Person, die dieses Kühlmöbel benutzt, muss die Bedienungsanleitung durchlesen.

**Alle NICHT in dieser Gebrauchsanleitung spezifizierten Verwendungen des Geräts sind verboten.**

Modello - Modèle - Model Modell - Modelo - Modelo	<b>JOY 30 LITE</b> <b>JOY 30 PRIME</b>		
Fabbricante - Constructeur Manufacturer - Hersteller Fabricante - Fabricante	<b>EPTA S.p.A. - Sede legale</b> Via Mecenate, 86 - 20138 Milano - Italy Capitale € 68.515.000 - R.E.A./MI - 1730229 Registro delle Imprese e Cod.Fiscale n. 04160730968 Partita IVA 04160730968	PAGE	31/60
		N° DOC	UM000368

## 1. ENTSORGUNG DES ALTGERÄTS

**HINWEISE FÜR EINE KORREKTE ENTSORGUNG DES PRODUKTS IM SINNE DER EUROPÄISCHEN RICHTLINIE 2012/19/UE** - Nach dem Lebenszyklus des Produkts darf es nicht zusammen mit den städtischen Abfällen entsorgt werden. Es kann bei den entsprechenden von den Gemeindeverwaltungen eingerichteten Müllsammelstellen oder bei Verkäufern, die diesen Dienst anbieten, entsorgt werden. Ein Elektrogerät getrennt zu entsorgen, verhindert mögliche negative Auswirkungen auf Umwelt und Gesundheit, die durch eine unangemessene Entsorgung verursacht werden, und ermöglicht die Wiederverwertung der verwendeten Materialien zur Erzielung einer wichtigen Einsparung von Energie und Rohstoffen. Um die Verpflichtung zur getrennten Entsorgung von Elektrogeräten zu bekräftigen, ist auf dem Produkt das Zeichen des durchgestrichenen mobilen Müllbehälters angebracht.



Das Symbol auf dem Produkt oder auf der Verpackung weist darauf hin, dass das Produkt kein normaler Hausmüll ist, sondern zu den Sammelstellen für elektrische und elektronische Altgeräte gebracht werden muss. Die ordentliche Entsorgung des Produkts trägt dazu bei, die negativen Auswirkungen auf die Umwelt durch die Abfallproduktion einzuschränken.

Für genauere Informationen zur richtigen Entsorgung des Altgeräts, wenden Sie sich bitte an die Gemeinde oder die lokalen Abfallsammelstellen oder an das Geschäft, in dem Sie das Gerät gekauft haben.



Der Apparat enthält Öl, entflammables Kühlgas, Kunststoffteile und Glas.

**ACHTUNG!** Die Polyurethalisolierung enthält Cyclopentanon als Treibgas, eine nicht umweltbelastende aber entflammbare Substanz. Um maximalen Umweltschutz bei der Entsorgung zu garantieren, empfehlen wir, das Gerät nicht in der Umwelt abzustellen. Werfen Sie die Verpackung des Geräts nicht in den allgemeinen Müll, sondern sortieren Sie die verschiedenen Materialien, wie Styropor, Karton, Plastiktüten.

Die Demontage des Geräts und die Wiederverwertung der Komponenten hat unter Beachtung der lokalen gültigen Normen zu erfolgen.



**HINWEIS!** Falls das Gerät außer Betrieb ist:

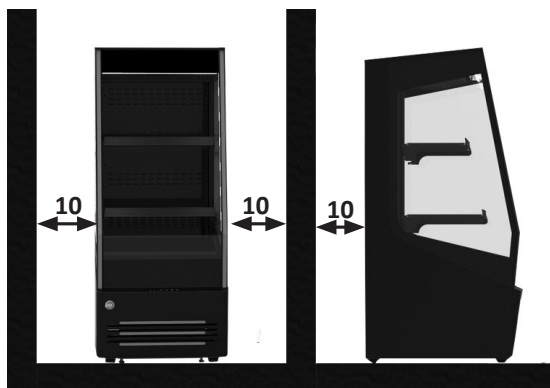
- Ziehen Sie den Netzstecker ab.
- Schneiden Sie das Netzkabel ab und entsorgen Sie es zusammen mit dem Stecker.
- Entfernen Sie nicht die verschiedenen Bauteile in der Wanne, damit Kinder das Kühlfach des Geräts nicht leicht betreten können.
- Erstickungsgefahr! Kindern ist es verboten, mit dem stillgelegten Gerät zu spielen.

Das Gerät enthält brennbare Gase im Kältemittelkreislauf, die ordnungsgemäß entsorgt werden müssen.

ES IST darauf zu achten, dass bei der Entsorgung des Geräts die Bauteile des Kältemittelkreislaufs nicht beschädigt werden.

## 2. ALLGEMEINE INFORMATIONEN

Nachdem die Verpackung abgenommen wurde ist eine sorgfältige Reinigung des ganzen Gerätes vorzunehmen, indem lauwarmes Wasser und 5%haltige Neutro-Seife anzuwenden ist; schließlich mit einem weichen Tuch abtrocknen. Für die Teile aus Glas sind ausschließlich spezifische Produkte anzuwenden sowie Wasser zu vermeiden, welches Kalkablage hinterläßt.



Die angegebenen Abstände (cm) für die korrekte Installation des Geräts müssen unbedingt eingehalten werden.


- Es ist erforderlich, daß der Kondensatorgruppe ein freier Luftwechsel sichergestellt ist und deshalb dürfen die Belüftungszonen nicht von Schachteln oder anderem verstellt sein.
- Das Gerät aufstellen so daß der Stecker leicht zugänglich ist.
- Das Gerät ist nicht widerstandsfähig gegen Flüssigkeiten, die von oben einfließen.
- Vermeiden Sie es daher, Behälter mit Flüssigkeiten direkt auf der Oberfläche des Kühlers abzustellen.
- Der A-bewertete Emissionsschalldruckpegel liegt unter und 70 dB (A).



**DAS GERÄT IST NICHT FÜR DIE AUFSTELLUNG IN BRANDGEFÄHRDETEN, EXPLOSIONSGEFÄHRDETEN ODER STRAHLENBELASTETEN RÄUMEN GEEIGNET.**

Die äußeren Umgebungsbedingungen für eine reguläre Funktion des Gerätes sind auf dem technischen Datenschild angeführt.

KLIMAKLASSE	UMWELT BETRIEBSTEMPERATUR
0	20
1	16
2	22
3	25
4	30
6	27
5	40
7	35
8	23,9

Modello - Modèle - Model Modell - Modelo - Modelo	<b>JOY 30 LITE</b> <b>JOY 30 PRIME</b>		
Fabbricante - Constructeur Manufacturer - Hersteller Fabricante - Fabricante	<b>EPTA S.p.A. - Sede legale</b> Via Mecenate, 86 - 20138 Milano - Italy Capitale € 68.515.000 - R.E.A./MI - 1730229 Registro delle Imprese e Cod.Fiscale n. 04160730968 Partita IVA 04160730968		

### 3. LADEN

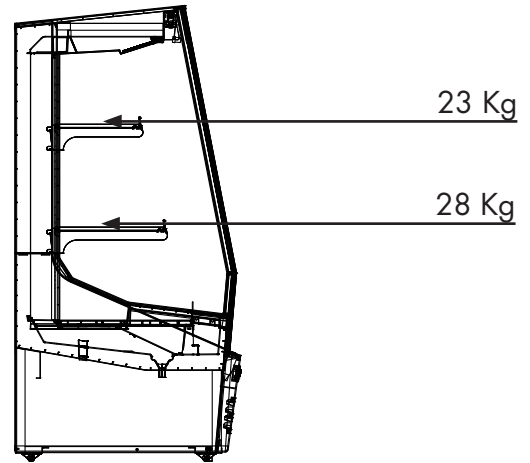


**Achtung! Produkt Laden: es ist absolut verboten die Linie des Ladeniveaus überschritten.**

Die angegebene Ladekapazität darf nicht überschritten werden, damit die korrekte Luftzirkulation unverändert bleibt und die Temperatur des Produkts sich nicht erhöht.



**Achtung! ES ist unbedingt notwendig die angegebenen max. Lasten (Kg) für jedes Regal zu beachten, um Verformung oder Bruch zu vermeiden.**



### 4. TRANSPORT DES KÜHLMÖBELS

Das Kühlmöbel wird in einer Verpackung mit Holzgestell angeliefert und kann mit einem Gabelstapler gehandhabt werden.

Für jede weitere Bewegung der Kühlmöbel wird die Verwendung der Holzplattform empfohlen. Das Bewegen ist ausschließlich mithilfe eines Gabelstaplers mit einer dem Gewicht des Geräts entsprechenden Leistung durchzuführen. Das Gerät darf keinesfalls horizontal, auf der Seite liegend oder auf dem Kopf stehend positioniert werden.

**Jeglicher Transport oder Standortwechsel des Kühlmöbels ist von einem autorisierten Kundendienst durchzuführen.**

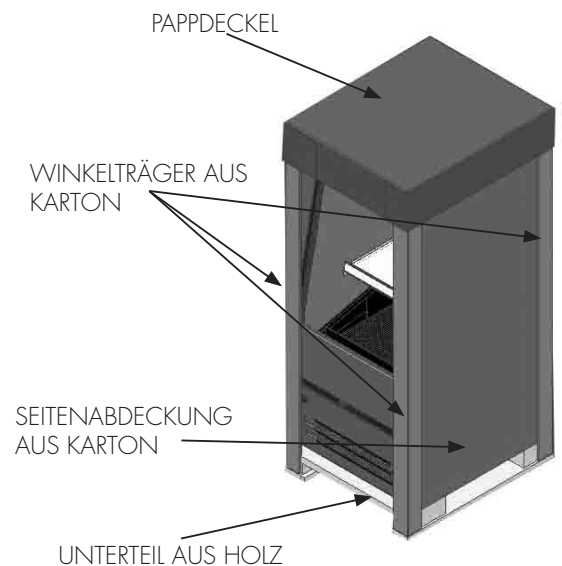
Der Kühlschrank muss senkrecht bleiben.

### 5. LAGERUNG UND AUSPACKEN

**ACHTUNG! Tragen Sie stets Schutzhandschuhe beim Auspacken und bei der Installation.**

Vermeiden Sie es, beim Entladen und bei der Handhabung die Maschine zu kippen und plötzliche Manöver auszuführen. Die Einheit wird auf einer Holzbasis verankert versandt, mit Kantenschutz, Kartonabdeckung und Nylonummüllung. Das Verpackungsmaterial von Kindern fernhalten. Für jede weitere Bewegung der Vitrine wird die Verwendung der Holzplattform empfohlen. Die Verpackung sorgfältig entfernen, darauf achten, die verschiedenen Komponenten nicht zu beschädigen und die, die für die Montage benötigt werden, nicht wegwerfen. Das Verpackungsmaterial von Kindern fernhalten.

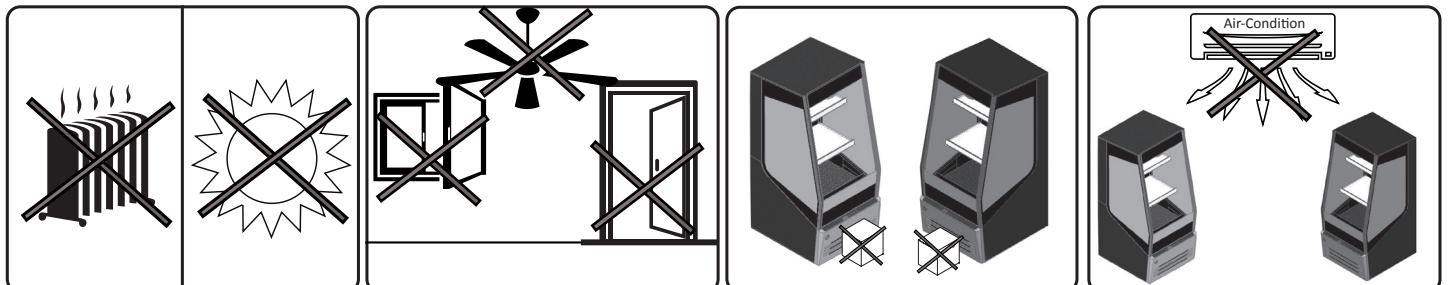
**ACHTUNG! Überprüfen Sie das Gerät nach dem Auspacken auf Transportschäden.**



### 6. WAHL DES INSTALLATIONSORTES

Für einen störungsfreien Betrieb des Kühlregals sind bei der Wahl des Aufstellungsortes unbedingt nachstehende Punkte zu beachten:

- Kühlregal nicht in der Nähe von Wärmequellen, wie z. B. Heizungen aufstellen.
- Direkte Sonnenbestrahlung (z.B. durch Fenster) vermeiden.
- Setzen Sie die Kühltheke nicht den Luftströmen von Ventilatoren, offenen Türen, Klimaanlage aus.
- Sockelbereich des Kühlregals nicht mit Gegenständen, wie zum Beispiel mit Warenkartons zustellen.
- Es ist unendbehrlich, daß für die Kondensator-gruppe ein freier Luftwechsel sichergestellt wird; weshalb die Belüftungsgitter nicht von Schachtel oder Anderes verstellt sein dürfen und der Abstand von der Mauer muß mindestens **10 cm** betragen.





Modello - Modèle - Model Modell - Modelo - Modelo	<b>JOY 30 LITE</b> <b>JOY 30 PRIME</b>		
Fabbricante - Constructeur Manufacturer - Hersteller Fabricante - Fabricante	<b>EPTA S.p.A. - Sede legale</b> Via Mecenate, 86 - 20138 Milano - Italy Capitale € 68.515.000 - R.E.A./MI - 1730229 Registro delle Imprese e Cod.Fiscale n. 04160730968 Partita IVA 04160730968	PAGE	33/60
		N° DOC	UM000368

## 7. GEBRAUCH

**DAS GERÄT IST ZUM KÜHLEN VON GETRÄNKEN GEEIGNET.**

**DAS GERÄT DARF AUSSCHLIESSLICH FÜR DIE KONSERVIERUNG, DIE AUSSTELLUNG UND DEN VERKAUF VON GETRÄNKEN IN DER DOSE ODER FLASCHE GEBRAUCHT WERDEN.**

**DAS GERÄT IST AUSSCHLIESSLICH ZUR AUFBEWAHRUNG VON VOR-VERPACKTEN PRODUKTEN BESTIMMT. DIESES GERÄT IST FÜR DIE VERWENDUNG BEI EINER HÖHE VON MAXIMAL 2000 METERN ÜBER DEM MEERESSPIEGEL ENTWORFEN.**

**DAS GERÄT KANN NICHT FÜR DIE LAGERUNG VON MEDIKAMENTEN VERWENDET WERDEN.**

Der Hersteller haftet nicht Schäden an Personen, Gegenständen oder dem Gerät durch die Auslage anderer als der oben spezifizierten Produkte.

## 8. HINWEISE UND WARNUNGEN

Das in dieser Anleitung beschriebene Gerät entspricht der Maschinenrichtlinie 200/42/EG.

Der Inhalt dieser Anleitung ist technischer Natur und Eigentum von EPTA s.p.a. Es ist verboten, den Inhalt ohne schriftliche Genehmigung des Herstellers ganz oder teilweise zu reproduzieren, zu verbreiten oder zu verändern. Das Besitzerunternehmen behält sich alle Rechte vor.

**Lesen Sie vor der Installation und Benutzung des Geräts sorgfältig das Handbuch und beachten die Sie darin.**



Das Unternehmen übernimmt keine Haftung für Schäden an Personen, Tieren oder dem gelagerten Produkt bei:

- Nicht bestimmungsgemäßen Gebrauch des Gerätes oder Bedienung von nicht geeignetem oder unbefugtem Personal
- Falsche Installation oder für das Gerät ungeeignete Versorgungsspannung
- Nichteinhaltung der geltenden Bestimmungen
- Nicht korrekte Installation und/oder Versorgungsfehler
- Eigenmächtige Änderungen am Gerät
- Einbau von nicht originalen Ersatzteilen
- Installation und Verwendung des Geräts für andere als die in diesem Handbuch angegebenen Zwecke.
- Manipulation oder Beschädigung des Versorgungskabels

Das technische Personal, das für die vorgesehenen Tätigkeiten am Gerät verantwortlich ist, ist auch verantwortlich für die Umsetzung der Sicherheitsvorschriften, die im Folgenden genannt werden, und muss sicherstellen, dass das befugte Personal:

- Für die erforderlichen Tätigkeiten ausgebildet ist.
- Den Inhalt dieses Dokumentes kennt und strikt befolgt.
- Die allgemeinen Sicherheitsvorschriften, die auf dieses Gerät anwendbar sind, kennt und umsetzt.



Die nicht genehmigte Manipulation oder der nicht genehmigte Austausch von einem oder mehreren Geräteteilen, der Einbau von Zubehörteilen, welche die Gerätebedienung ändern und der Einsatz von anderen als den empfohlenen Ersatzteilen, führen zu einem erhöhten Unfallrisiko.



Bei jeder Arbeit an dem Gerät muss unbedingt vorher der Stromstecker abgezogen worden sein und nicht qualifiziertes Personal darf niemals die trennenden Schutzeinrichtungen (Gitter, Gehäuse) abnehmen; Schalten Sie niemals die Kühltheke ein, wenn diese Schutzeinrichtungen abgenommen worden sind.

## 9. GERÄTEIDENTIFIKATION

- Lesen Sie auf dem Typenschild die technischen Daten nach.
- Prüfen sie das Gerätermodell und die Versorgungsspannung nach, bevor Sie an dem Gerät Arbeiten vornehmen.
- Wenn Sie Unstimmigkeiten feststellen, kontaktieren sie bitte sofort den Hersteller oder das Lieferunternehmen.

1. Hersteller
2. Matrikelnummer
3. Konformitätskennzeichnung
4. Versorgungsspannung (V)
5. Versorgungsfrequenz (Hz)
6. Absorbierte Leistung (W)
7. Aufgenommene elektrische Leistung beim Abtauvorgang (W)
8. Max. Leistung Lampe (W)
9. Bruttovolumen
10. Klimaklasse
11. Typ und Menge des Kältemittels

1. Hersteller: EPTA S.p.A. PLANT Casale Monferrato ITALY

2. SN: XXXXX2XX

3. REF: XXXXX2XX

4. Nennleistung Rated Assigna Normale: 6 W

5. Absorbierte Leistung Defrosting Deghiage Sbrinatorio: 7 W

6. Max. Leistung Lampe: 8 W

7. Aufgenommene elektrische Leistung beim Abtauvorgang: 7 W

8. Max. Leistung Lampe: 8 W

9. Bruttovolumen: 9 L


10. Klimaklasse: 10

11. Typ und Menge des Kältemittels: HC-CYCLOPENTANE (25°C) (EN 60520)

\* Beispiel für ein Datenschild



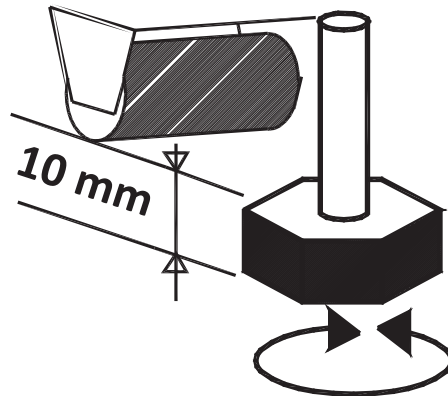
**Das Gerät darf ausschließlich für den Verkauf von tiefgefrorenen Waren verwendet werden.**

Modello - Modèle - Model Modell - Modelo - Modelo	<b>JOY 30 LITE</b> <b>JOY 30 PRIME</b>		
Fabbricante - Constructeur Manufacturer - Hersteller Fabricante - Fabricante	<b>EPTA S.p.A. - Sede legale</b> Via Mecenate, 86 - 20138 Milano - Italy Capitale € 68.515.000 - R.E.A./MI - 1730229 Registro delle Imprese e Cod.Fiscale n. 04160730968 Partita IVA 04160730968		

## 10. AUFSTELLUNG

Das Gerät ist mit 4 unidirektionalen Rädern und 2 einstellbaren Ablagen ausgestattet. Zum Anhalten und Positionieren des Geräts sind die Füße 10 mm tiefer als die Räder an- oder abzuschrauben.

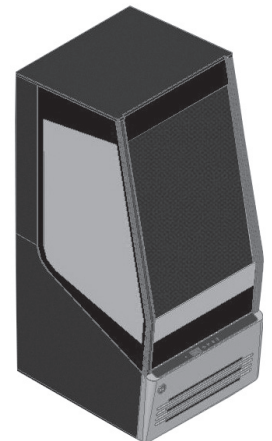
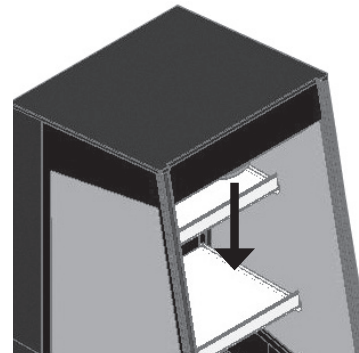
**Das gerät muss, sobald es aufgestellt worden ist, auf dem boden stabilisiert werden.**



## 11. NACHTVORHANG (Optional)

Während den Geschäftsschlußzeiten den Nachtvorhang erheben. Diese Maßnahme erlaubt einene bedeutende Energieersparnis.

**MIT VORHANG ANGEHOBBEN LICHT ZU**



## 12. INBETRIEBNAHME

Wurde das Kühlregal zum Zweck der Einbringung oder nder Montage von Zubehör stark gereinigt, so muß das Kühlregal vor der Inbetriebnahme mindestens drei Stunden ruhen. Hierdurch kann sich das Schmieröl im Verdichter sammeln.

Wird dies nicht beachtet, kann es zu einem Totalschaden der Verdichter-Kältemaschine kommen.

Vergewissern Sie sich, dass die auf der Datenplakette angegebene Spmuannung mit der Netzspannung übereinstimmt.

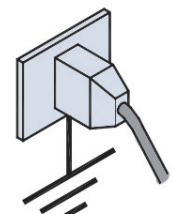
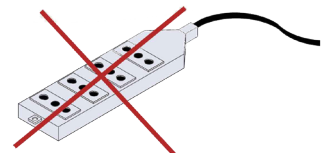
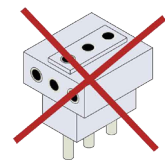
**DER STROMKREIS, MIT DEM DAS KÜHLGERÄT VERBUNDEN WIRD, MUSS MIT EINEM HOCEMPFINDLICHEN FEHLERSTROMSCHUTZSCHALTER (In=16 A, Id = 30 mA) ABGESICHERT UND MIT DER ERDUNGSANLAGE VERBUNDEN SEIN. Die Erdung ist für ein korrektes Funktionieren des Geräts notwendig und obligatorisch. Verwenden Sie für den Stromanschluss auf keinen Fall Reduzierstecker, Verlängerungskabel, Adapter oder Steckerleisten.**


**Der Netzanschluss muss folglich DIREKT ausgeführt werden.** Das Kabel ist ordentlich, vor Stößen geschützt und weder in der Nähe von Flüssigkeiten oder Wasser, noch von Wärmequellen zu verlegen. Es darf nicht beschädigt sein Bei Bruch des Stromkabels, muss es durch den Hersteller oder durch eine damit beauftragte Firma ersetzt werden.

Der Zugang zum Stecker ist auch bei aufgestelltem Kühlmöbel zu gewährleisten.

Die Aufstellung hat in Übereinstimmung mit den Bestimmungen des Herstellers seitens fachlich qualifiziertem Personal and gemäß den im Bestimmungsland des Kühlmöbels geltenden Normen für Elektrotechnik zu erfolgen. Eine unsachgemäße Aufstellung kann Personen und Sachschäden sowie an Tieren verursachen, für die der Hersteller keine Verantwortung übernimmt.

**Der Hersteller lehnt jegliche Verantwortung für eventuelle Schäden an Personen oder Gegenständen ab, die durch Nichtbeachtung dieser Vorschrift verursacht wurden.**



Modello - Modèle - Model Modell - Modelo - Modelo	<b>JOY 30 LITE</b> <b>JOY 30 PRIME</b>		
Fabbricante - Constructeur Manufacturer - Hersteller Fabricante - Fabricante	<b>EPTA S.p.A. - Sede legale</b> Via Mecenate, 86 - 20138 Milano - Italy Capitale € 68.515.000 - R.E.A./MI - 1730229 Registro delle Imprese e Cod.Fiscale n. 04160730968 Partita IVA 04160730968		

## 13. HINWEISE ZUM ENERGIESPAREN

- Installieren Sie das Gerät in einem trockenen und gut gelüfteten Lokal, in Entfernung von Wärmequellen (Heizkörper, Kochfelder usw.) und in einer Position, die keinem direkten Sonnenlicht ausgesetzt ist.
- Für eine ausreichende Belüftung beachten Sie die Installationsanweisungen. Eine unzureichende Belüftung an der Hinterseite des Geräts hat eine Erhöhung des Energieverbrauchs und eine Verringerung der Kühlungseffizienz zur Folge.
- Die Innentemperaturen des Gerätes hängen von der Umgebungstemperatur, der Häufigkeit des Öffnens der Türen und von der Lage ab, an der das Gerät aufgestellt wird. Diese Faktoren müssen berücksichtigt werden, wenn der Temperaturregler eingestellt wird. Das Öffnen der Türen auf das Notwendigste beschränken.
- Lassen Sie heiße Nahrungsmittel und Getränke abkühlen, bevor Sie sie in die Anlage stellen.
- Die Positionierung der Regale im Kühlschrank hat keinen Einfluss auf die Energieeffizienz.
- Das Beleuchtungssystem im Kühlraum verwendet LED-Licht, das gleichzeitig effektivere Beleuchtung und einen reduzierten Stromverbrauch gewährleistet.

## 14. WARTUNG

**ACHTUNG! Das Gerät muss von für die Arbeiten mit entzündbaren Kältemitteln ausgebildetem und geeignetem Personal gewartet werden.**

**ACHTUNG!** Jeder am Gerät durchgeführte Eingriff durch den Benutzer erfordert unbedingt das Herausziehen des Steckers aus der Steckdose.

**VORSICHT!** Verwenden Sie bei Wartungsarbeiten Arbeitsschutzschuhe und-handschuhe.

ARBEIT	FREQUENZ	ORDENTLICHE	BEFUGTES PERSONAL
Reinigung der Außenoberflächen	Je nach Gebrauch	Ordentliche	Benutzer
Reinigung der zugänglichen Innenteile	Je nach Gebrauch	Ordentliche	Benutzer
Kontrolle des Stromkabels, der Stecker und/oder Steckdosen	Wöchentlich	Ordentliche	Benutzer
Kontrolle der Unversehrtheit der Verschlussdichtungen	Wöchentlich	Ordentliche	Benutzer
Kontrollieren Sie den guten Zustand der Warnschilder	Wöchentlich	Ordentliche	Benutzer
Reinigung Wasserspeicherwanne	Je nach Gebrauch	Ordentliche	Technischer Kundendienst
Kontrolle der Unversehrtheit der Kühlanlagenleitungen	Wöchentlich	Ordentliche	Technischer Kundendienst
Kontrolle der internen Leistungskabel und Leistungsanschlüsse	Wöchentlich	Ordentliche	Technischer Kundendienst
Austausch der Led-Lampen	-	Ausserordentliche	Technischer Kundendienst
Austausch des Stromkabels	-	Ausserordentliche	Technischer Kundendienst
Austausch der Steuertafel (elektronische Steuereinheit)	-	Ausserordentliche	Technischer Kundendienst

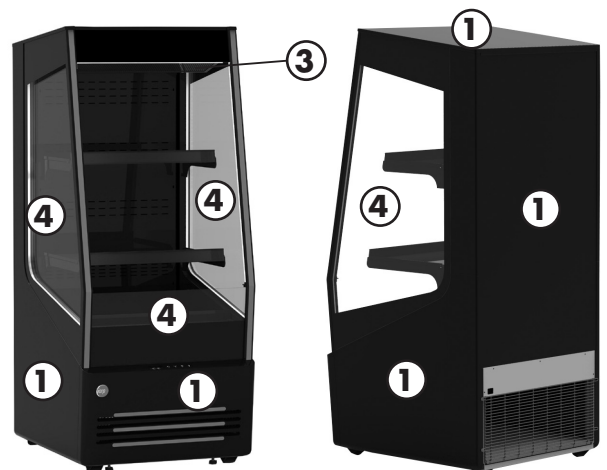
**Jegliche andere, nicht in den vorangehenden Punkten vorgesehene Wartungsarbeit ist von Service-Zentren, die durch unsere Händler autorisiert sind, oder von qualifiziertem Personal durchzuführen.**


## 15. REINIGUNG AUSSEN

**ACHTUNG! VOR JEDER REINIGUNG IST DAS KÜHLREGAL DURCH ZIEHEN DES NETZSTECKERS AUßER BETRIEB ZU SETZEN.**

Damit die Oberflächen des Gerätes gut erhalten bleiben ist eine periodische Reinigung durchzuführen.

- 1. EXTERNES GEHÄUSE:** Wenn erforderlich vorsichtig mit einem, in einer Lösung von Wasser und neutralem Waschmittel getränkten weichen Tuch reinigen.
- 2. OBERFLÄCHEN AUS ROSTFREIEM STAHL:** Mittels lauwarmen Wasser und Neutro-Seifen reinigen, sowie mit weichem Tuch abtrocknen, Risser oder Stahlwolle vermeiden, welche die Oberflächen beschädigen.
- 3. OBERFLÄCHEN AUS PLASTIKMATERIAL:** Mittels Wasser und Neutro-Seifen waschen, mit weichem Tuch spülen und abtrocknen; absolut die Anwendung von Alkohol, Azeton und Lösemittel vermeiden, welche die Oberflächen auf die Dauer beschädigen.
- 4. OBERFLÄCHEN AUS GLAS:** Ausschließlich für die Reinigung von Glas spezifisch geeignete Produkte verwenden. Die Anwendung von Wasser wird nicht empfohlen, welches Kalkreste auf Glasflächen interläßt.



Modello - Modèle - Model Modell - Modelo - Modelo	<b>JOY 30 LITE</b> <b>JOY 30 PRIME</b>	 <small>iptarefrigeration</small>	
Fabbricante - Constructeur Manufacturer - Hersteller Fabricante - Fabricante	EPTA S.p.A. - Sede legale Via Mecenate, 86 - 20138 Milano - Italy Capitale € 68.515.000 - R.E.A./MI - 1730229 Registro delle Imprese e Cod.Fiscale n. 04160730968 Partita IVA 04160730968		

## 16. ANNE REINIGUNG

**ACHTUNG! VOR JEDER REINIGUNG IST DAS KÜHLREGAL DURCH ZIEHEN DES NETZSTECKERS AUßER BETRIEB ZU SETZEN.**

Für die Reinigung der Wanne ist wie folgt vorzugehen:

1. Die Ware während des Auftauens bei gleicher Temperatur in dem vorgesehenen Behälter aufzubewahren und Ablagen ausnehmen.
2. Bevor man der Reinigungsvorgang beginnt, muß die Wannentemperatur der Umgebungstemperatur gleich sein.
3. Säubern Sie den darunter liegenden Bereich, indem Schmutzpartikel und evtl.
4. Fahren Sie mit dem Waschen und Trocknen des Innentanks mit einem Tuch mit neutralen pH-Reinigungsmitteln und sauberem Wasser fort.
5. Reinigen Sie die Zahnstangen, die die Regale tragen, mit einem Luftstrahl.
6. Die Regale mit einem Tuch mit neutralen pH-Reinigungsmitteln reinigen, spülen und trocknen.
7. Verhindern Sie, dass Wasser in die Beleuchtungsrichtungen des Gerätes eindringt.
8. Anschließend den Stecker einstecken und warten, bis die Betriebstemperatur erreicht ist, bevor die Truhe erneut gefüllt wird.

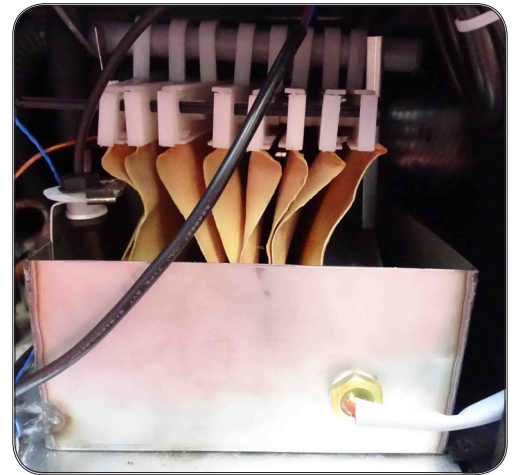
**Für die Reinigung dürfen keine aggressiven oder scheuernden Reinigungsmittel verwendet werden. Zur Reinigung des Kühlregals niemals fließendes Wasser oder Wasse-Hochdruckgeräte verwenden.**

Das Tauwasser aus dem Verdampfer wird in einer entsprechenden Wanne gesammelt, trinkt dort ein saugfähiges Gewebe und verdunstet dank der vom Kühlsystem abgegebenen Wärme.

**Die Auffangwanne regelmäßig kontrollieren und reinigen. Eventuellen Schmutz und/oder Rückstände absaugen, nachdem die Halterung des Sauggewebes entfernt wurde.**

**ACHTUNG! Verwenden Sie keinen Wasserstrahl für die Reinigungsvorgänge: Sie könnten die elektrischen Teile beschädigen.**

**ACHTUNG! Verwenden Sie keine mechanischen Geräte oder andere als die vom Hersteller empfohlenen Hilfsmittel, um den Abtauprozess zu beschleunigen.**

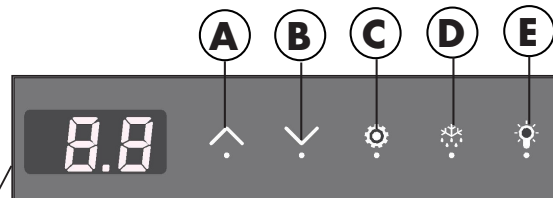
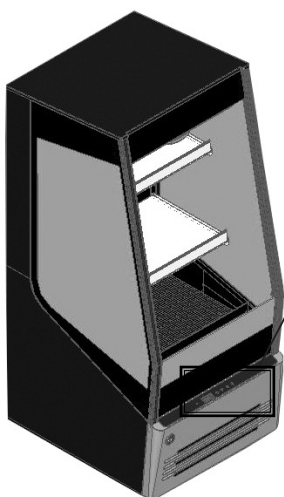


## 17. TEMPERATUREINSTELLUNG UND STEUERUNGEN

Jeder Gerät ist mit einem Elektronik-Aggregat zur Aufrechterhaltung der Temperatur im Behälter ausgestattet.

Dieser Temperaturregler wird in der Fabrik geeicht und dürfte von dem Benutzer nicht berührt werden. Nur wenn die Durchschnittstemperatur zu kalt oder nicht kalt genug sein sollte ist wie folgt vorzugehen:

- **Taste (C) drücken**, um den aktuell eingestellten Wert zu anzeigen
- **Taste (A) oder Taste (B) drücken**, um den Sollwert zu erhöhen oder zu gesenken.
- **Taste (C) drücken**, um den neuen Sollwert zu speichern.



Elektronisches Aggregat

- A)** Druckknopf für Temperaturerhöhung
- B)** Druckknopf für Temperatursenkung
- C)** Druckknopf für Temperaturanzeige
- D)** Druckknopf manuelle isches Abtauen (auf der Taste drücken um das Abtauen zu starten)
- E)** Licht Schalter

Modello - Modèle - Model Modell - Modelo - Modelo	<b>JOY 30 LITE</b> <b>JOY 30 PRIME</b>	 eptarefrigeration	
Fabbricante - Constructeur Manufacturer - Hersteller Fabricante - Fabricante	<b>EPTA S.p.A. - Sede legale</b> Via Mecenate, 86 - 20138 Milano - Italy Capitale € 68.515.000 - R.E.A./MI - 1730229 Registro delle Imprese e Cod.Fiscale n. 04160730968 Partita IVA 04160730968	PAGE	37/60
		N° DOC	UM000368

## 18. LÄNGERES ABSCHALTEN

Wenn das Gerät für längere Zeiträume nicht im Betrieb steht, sind folgende vorbeugend Vorgänge durchzuführen:

- Stecker von der Steckdose ausziehen
- Das Gerät gut reinigen und trocknen
- Das Gerät mit einem Tuch abdecken, in einem trockenen Raum, geschützt von externen atmosphärischen Einwirkungen, abstellen.

## 19. BETRIEBSSTÖRUNGEN UND ABHILFEN

Die Funktionsstörungen die bei Kühlgeräten auftreten sind zum größten Teil auf mangelhafte Elektro-Installation zurückzuführen. Es handelt sich somit um Ursachen die vor Ort einfach zu beseitigen sind.

### DAS GERÄT FUNKTIONIERT NICHT

MÖGLICHE URSACHE	URSACHE	BEFUGTES PERSONAL
Kontrollieren, daß der Strom regulär in der Steckdose ankommt	Den Stecker einstecken	Benutzer
Kontrollieren, daß der Stecker richtig in der Steckdose steckt	Den Stecker richtig einstecken	Benutzer
Kontrollieren, daß Stromkabel nicht defekt ist	Das Steckerkabel austauschen	Technischer Kundendienst

*Liegt die Störung nicht an einem der oben erwähnten Gründe, ist sofort der nächstgelegene Kundendienst zu verständigen. Das Kühlmöbel muss unbedingt ganz ausgeräumt werden und die Lebensmittel müssen sofort in geeigneten Tiefkühltruhen oder Tiefkühlräumen zwischengelagert werden, um zu garantieren, dass die Lebensmittel ihre Lagertemperatur beibehalten.*

### DIE INNENTEMPERATUR IST NICHT TIEF GENUG


MÖGLICHE URSACHE	URSACHE	BEFUGTES PERSONAL
Stellen Sie sicher, dass das Möbel korrekt beschickt wurde	Das Produkt richtig laden	Benutzer
Überprüfen, daß sich das Gerät nicht in der Nähe einer Wärmequelle befindet	Das Gerät richtig aufstellen	Benutzer
Kontrollieren, dass hinter dem Gerät genügend Raum für die Luftzirkulation besteht	Das Gerät richtig aufstellen.	Benutzer

*Liegt die Störung nicht an einem der oben erwähnten Gründe oder bei anhaltender Störung trotz Ausführung obiger Kontrollmaßnahmen, ist sofort der nächstgelegene Kundendienst zu verständigen.*

### DAS GERÄT IST GERÄUSCHVOLL

MÖGLICHE URSACHE	URSACHE	BEFUGTES PERSONAL
Berprüfen ob alle Schrauben und Bolzen gut angezogen sind	Ziehen Sie die Schrauben fest	Benutzer
Kontrollieren ob das Gerät gut nivelliert ist	Das Gerät richtig aufstellen.	Benutzer
Überprüfen ob ein Rohr oder ein Ventilatorrad mit irgendeinem anderen Teil des Gerätes in Kontakt kommt.	Die Eistheke ausschalten und die Teile, die sie berühren, abrücken; wenn das Problem bestehen bleibt, muss der Kundendienst kontaktiert werden.	Technischer Kundendienst

*Bei anhaltender Störung ist der nächstgelegene Kundendienst zu verständigen.*

Modello - Modèle - Model Modell - Modelo - Modelo	<b>JOY 30 LITE</b> <b>JOY 30 PRIME</b>		 eptarefrigeration	
Fabbricante - Constructeur Manufacturer - Hersteller Fabricante - Fabricante	EPTA S.p.A. - Sede legale Via Mecenate, 86 - 20138 Milano - Italy Capitale € 68.515.000 - R.E.A./MI - 1730229 Registro delle Imprese e Cod.Fiscale n. 04160730968 Partita IVA 04160730968	PAGE	38/60	N° DOC
				UM000368

## ESPAÑOL

### TRADUCCIÓN DE LAS INSTRUCCIONES ORIGINALES ADVERTENCIAS PARA LA SEGURIDAD

**¡ATENCIÓN!** NO DAÑE EL CIRCUITO REFRIGERANTE.

**¡ATENCIÓN!** NO DAÑE LAS PAREDES INTERNAS O EXTERNAS DEL APARATO: EL CIRCUITO DEL FLUIDO REFRIGERANTE PODRÍA DAÑARSE. EN CASO DE QUE LAS PAREDES ESTÉN DAÑADAS NO ENCIENDA EL APARATO Y CONTACTE UN CENTRO DE ASISTENCIA.

**¡ATENCIÓN!** A FIN DE REDUCIR LOS RIESGOS RELACIONADOS CON LA INFLAMABILIDAD, LA INSTALACIÓN DE ESTE APARATO DEBERÁ SER EFECTUADA SOLO POR PERSONAL ADECUADAMENTE CAPACITADO.




El propano es un gas natural sin repercusiones para el medio ambiente, pero inflamable. Es, por tanto, indispensable asegurarse de que todos los tubos del circuito no están dañados antes de conectar el aparato a la red de alimentación. El local debe disponer de un volumen mínimo de 1 m<sup>3</sup> por cada 8 gr. de refrigerante.

La cantidad de refrigerante del aparato está indicada en la placa de datos técnicos del aparato. En caso de pérdida de refrigerante evite que las llamas libres o las fuentes de encendido se encuentren cerca del punto de fuga. Preste atención para no dañar los tubos del circuito refrigerante durante la colocación, la instalación y la limpieza.

#### **EVITE FUEGOS O CHISPAS EN EL INTERIOR DEL APARATO.**

EN CASO DE DAÑOS:

- Mantener alejado el equipo de llamas o fuentes de ignición.
- Ventilar bien el lugar durante algunos minutos.
- Apagar el equipo y desconectar la clavija de alimentación.
- Informar al servicio de asistencia a clientes.
- Cuanto más refrigerante contiene el equipo, más grande debe ser el lugar donde se encuentra el equipo.
- En lugares demasiado pequeños, en caso de fuga, puede formarse una mezcla inflamable de aire y gas.
- CONSERVE SIEMPRE EL MANUAL DE INSTRUCCIONES Y EN CASO DE VENTA DEL EQUIPO ENTRÉGUESELO AL NUEVO PROPIETARIO.
- EL MUEBLE NO DEBE EXPONERSE NI UTILIZARSE EN EL EXTERIOR DEL PUNTO DE VENTA. DEBE COLOCARSE PROTEGIDO DE LA INTEMPERIE. LA PARTE SUPERIOR DEL APARATO DEBE PERMANECER LIBRE.
- NO TOQUE NI MANIPULE NUNCA EL APARATO CUANDO ESTÉ DESCALZO O CON LAS MANOS Y LOS PIES MOJADOS.
- UNA VEZ INSTALADO EL APARATO ASEGÚRESE DE QUE NO TOCA EL CABLE DE ALIMENTACIÓN.
- SAQUE LA CLAVIJA PARA DESCONECTAR EL EQUIPO DE LA RED DE ALIMENTACIÓN. NO TIRE DEL CABLE DE ALIMENTACIÓN DE LA CLAVIJA.
- NO GUARDE SUSTANCIAS EXPLOSIVAS, COMO LOS RECIPIENTES BAJO PRESIÓN CON PROPULSOR INFLAMABLE, EN ESTE APARATO.
- EL BANCO DEBE SER PUESTO EN PLANO.

Modello - Modèle - Model Modell - Modelo - Modelo	<b>JOY 30 LITE</b> <b>JOY 30 PRIME</b>		 eptarefrigeration	
Fabbricante - Constructeur Manufacturer - Hersteller Fabricante - Fabricante	<b>EPTA S.p.A. - Sede legale</b> Via Mecenate, 86 - 20138 Milano - Italy Capitale € 68.515.000 - R.E.A./MI - 1730229 Registro delle Imprese e Cod.Fiscale n. 04160730968 Partita IVA 04160730968	PAGE	39/60	N° DOC
				UM000368

- EL APARATO PUEDE SER UTILIZADO POR NIÑOS DE EDAD NO INFERIOR A 8 AÑOS Y POR PERSONAS CON FACULTADES FÍSICAS, SENSORIALES O MENTALES REDUCIDAS, O SIN EXPERIENCIA O SIN EL CONOCIMIENTO NECESARIO, SIEMPRE QUE ESTÉN BAJO SUPERVISIÓN O BIEN DESPUÉS DE HABER RECIBIDO INSTRUCCIONES SOBRE EL USO SEGURO DEL APARATO Y PARA LA COMPRESIÓN DE LOS PELIGROS RELACIONADOS CON EL MISMO. LOS NIÑOS NO DEBEN JUGAR CON EL APARATO. LA LIMPIEZA Y EL MANTENIMIENTO QUE CORRESPONDE EFECTUAR AL USUARIO NO DEBEN SER REALIZADOS POR NIÑOS SIN SUPERVISIÓN.
- NO ALIMENTE EL APARATO SI ESTÁ DAÑADO. EN CASO DE DUDAS, CONTACTE CON EL SERVICIO DE ASISTENCIA O CON EL DISTRIBUIDOR.
- SI EL CABLE DE ALIMENTACIÓN ESTÁ DAÑADO, NO UTILICE EL APARATO NI INTENTE SU REPARACIÓN: DEBE SER SUSTITUIDO POR EL FABRICANTE O POR SU SERVICIO DE ASISTENCIA.
- LA SUSTITUCIÓN DE COMPONENTES ELÉCTRICOS DEBE SER REALIZADA EXCLUSIVAMENTE POR PERSONAL CUALIFICADO.
- NO USE DISPOSITIVOS MECÁNICOS NI OTROS MEDIOS PARA ACELERAR EL PROCESO DE DESCONGELACIÓN DIFERENTES A LOS RECOMENDADOS POR EL FABRICANTE.
- NO UTILICE APARATOS ELÉCTRICOS EN EL INTERIOR DE LOS COMPARTIMENTOS DEL APARATO PARA CONSERVAR COMIDA CONGELADA A MENOS QUE ESTOS SEAN DEL TIPO RECOMENDADO POR EL FABRICANTE.
- MANTENGA LIBRE DE OBSTRUCCIONES LAS APERTURAS DEL VENTILADOR EN EL ENVOLTORIO DEL APARATO O EN LA ESTRUCTURA EMPOTRADA.

## INTRODUCTION

El presente manual ha sido redactado de manera simple y racional para que, al leerlo, usted conozca a fondo su mueble. Se recomienda leer atentamente el contenido del manual y conservarlo junto con el mueble. El fabricante declina toda responsabilidad por daños causados a personas o a objetos por incumplimiento de las advertencias incluidas en el presente manual.

Toda persona que use el mueble debe leer el presente manual de uso.

**Están prohibidos todos los usos del equipo NO especificados en este manual.**

Modello - Modèle - Model Modell - Modelo - Modelo	<b>JOY 30 LITE</b> <b>JOY 30 PRIME</b>	 eptarefrigeration	
Fabbricante - Constructeur Manufacturer - Hersteller Fabricante - Fabricante	<b>EPTA S.p.A. - Sede legale</b> Via Mecenate, 86 - 20138 Milano - Italy Capitale € 68.515.000 - R.E.A./MI - 1730229 Registro delle Imprese e Cod.Fiscale n. 04160730968 Partita IVA 04160730968	PAGE	40/60
		N° DOC	UM000368

## 1. ELIMINACIÓN DE MATERIALES USADOS

### ADVERTENCIAS PARA LA ELIMINACIÓN CORRECTA DEL PRODUCTO SEGÚN ESTABLECE LA DIRECTIVA EUROPEA 2012/19/UE - Al final de su vida útil, o producto no debe eliminarse junto a los desechos urbanos.

Puede entregarse a centros específicos de recogida diferenciada dispuestos por las administraciones municipales, o a distribuidores que facilitan este servicio. Eliminar por separado un electrodoméstico significa evitar posibles consecuencias negativas para el medio ambiente y la salud derivadas de una eliminación inadecuada y permite reciclar los materiales que lo componen, obteniendo así un ahorro importante de energía y recursos. Para subrayar la obligación de eliminar por separado los electrodomésticos, en el producto aparece un contenedor de basura móvil tachado.



El símbolo en el producto o en el embalaje indica que el producto no debe considerarse residuo doméstico normal, sino que debe llevarse a un punto de recogida adecuado para el reciclaje de equipos eléctricos y electrónicos. Si se elimina de manera apropiada el producto, se contribuye a evitar potenciales consecuencias negativas, las cuales podrían derivar de una eliminación inadecuada del producto. Para información más detallada sobre el reciclaje del producto, contactar con la oficina municipal competente, el servicio local de eliminación de residuos o el comercio donde se ha comprado el producto.



El aparato contiene aceite, gas refrigerante inflamable, partes de plástico, partes metálicas y cristal. **¡ATENCIÓN!** El aislamiento de poliuretano usa como agente de expansión CICLOPENTANO, una sustancia que no tiene efectos en el medio ambiente, pero que es inflamable. Para garantizar el máximo respeto del medio ambiente en el desguace se recomienda no arrojar nunca el aparato en el medio ambiente. No arroje el embalaje del aparato a la basura, seleccione los diferentes materiales como poliestireno, cartón y bolsas de plástico. El desguace del aparato y la recuperación de los materiales que lo componen debe hacerse en pleno respeto de las normas locales vigentes sobre la materia.



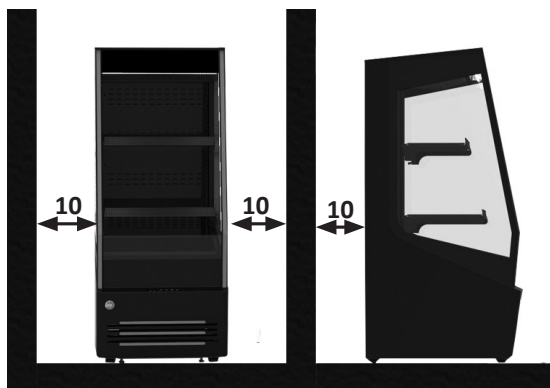
**ADVERTENCIA!** En caso de aparato fuera de uso:

- Quite el enchufe de alimentación.
- Corte el cable de alimentación y elimínelo junto con el enchufe.
- No extraiga los diferentes componentes del interior de la cuba, para que los niños tengan más dificultades para entrar en el compartimiento refrigerado del aparato.
- Está prohibido que los niños jueguen con el aparato desechado. ¡Peligro de asfixia!

El aparato contiene gas inflamable dentro del circuito de refrigeración que debe eliminarse de manera adecuada. ES necesario evitar dañar las partes del circuito de refrigeración durante la eliminación del aparato.

## 2. INFORMACIÓN GENERAL

Después de quitado el embalaje, limpiar esmeradamente el banco completo con agua tibia y jabón neutro al 5% y luego enjugar con un pañuelo sople. Para la limpieza de los vidrios utilizar sólo productos específicos. Evitar el empleo de agua que puede dejar sobre el vidrio residuos de sarro.



Es fundamental respetar las distancias indicadas (cm) para instalar correctamente el equipo.

- Es necesario que el grupo condensador se encuentre en condiciones de libre intercambio de aire. Por lo tanto, las zonas de ventilación no deben estar obstruidas por cajas u otros objetos.
- Colocar el equipo dejando su enchufe de alimentación fácilmente accesible.
- El aparato no es capaz de soportar derrames de líquido en la cumbre del mismo.
- Por esta razón no apoyar ni colocar envases conteniendo líquidos justo encima del banco frigorífico.
- El nivel de presión sonora de emisión ponderado A está por debajo de los 70dB (A).




**EL EQUIPO NO ES APTO PARA LA INSTALACIÓN EN LUGARES QUE COMPUERTAN RIESGOS DE INCENDIO O DE EXPLOSIÓN O SOMETIDOS A RADIACIONES.**

Las condiciones ambientales externas para un regular funcionamiento del equipo son especificadas en la placa de datos técnicos en la cuba.

CLASE CLIMÁTICA	TEMPERATURA AMBIENTE DE FUNCIONAMIENTO
0	20
1	16
2	22
3	25
4	30
6	27
5	40
7	35
8	23,9



Modello - Modèle - Model Modell - Modelo - Modelo	<b>JOY 30 LITE</b> <b>JOY 30 PRIME</b>		
Fabbricante - Constructeur Manufacturer - Hersteller Fabricante - Fabricante	EPTA S.p.A. - Sede legale Via Mecenate, 86 - 20138 Milano - Italy Capitale € 68.515.000 - R.E.A./MI - 1730229 Registro delle Imprese e Cod.Fiscale n. 04160730968 Partita IVA 04160730968		

### 3. CARGA

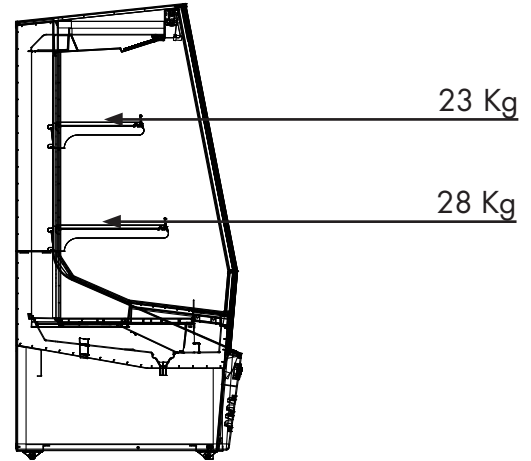


**Cuidado! Queda absolutamente prohibido poner el producto en la cuba en cima de la línea de carga.**

Es fundamental no superar los límites de carga indicados para no alterar la correcta circulación de aire y, así, evitar una temperatura del producto más elevada.



**¡Atención!** Es absolutamente necesario respetar las cargas máx indicadas (kg) para cada estante para evitar que se deformen o se rompan.



### 4. TRANSPORTE DEL MUEBLE

El mueble viene en un específico embalaje con paleta para su desplazamiento con carros elevadores a horquilla.

Para toda manipulación sucesiva del mueble se aconseja el uso de la tarima de madera. El desplazamiento se efectúa exclusivamente mediante carro elevador de potencia adecuada al peso del equipo.

Hay que evitar en todo caso poner el aparato en posición horizontal, sobre un lado o volcado.

**Las operaciones de desplazamiento se le reservan al servicio de asistencia técnica autorizado.**

El refrigerador debe permanecer vertical.

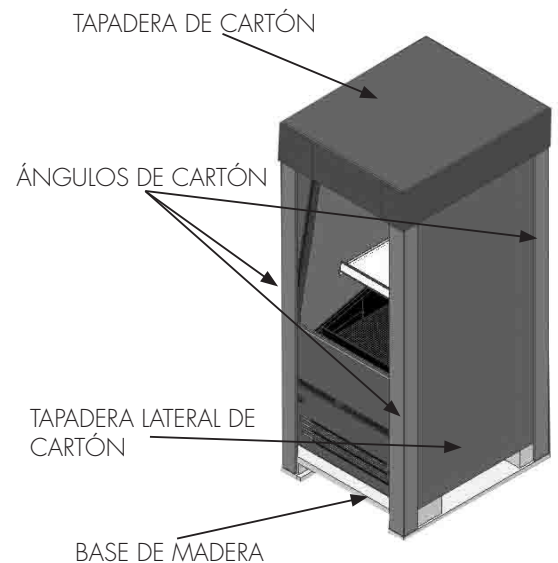
### 5. ALMACENAMIENTO Y DESEMBALAJE

**¡ATENCIÓN!** Utilizar guantes de protección durante las operaciones de desembalaje e instalación.

Durante las operaciones de descarga y desplazamiento, evitar inclinar la máquina y también evitar hacer maniobras bruscas.

La unidad se envía anclada en una base de madera y protegida por montantes angulares, tapa de cartón y envoltura de nylon. Conserve lo embalajes lejos del alcance de los niños. Conserve con cuidado el embalaje poniendo atención a no dañar los varios componentes y a no desechar los que servirán para el montaje. Conserve lo embalajes lejos del alcance de los niños.

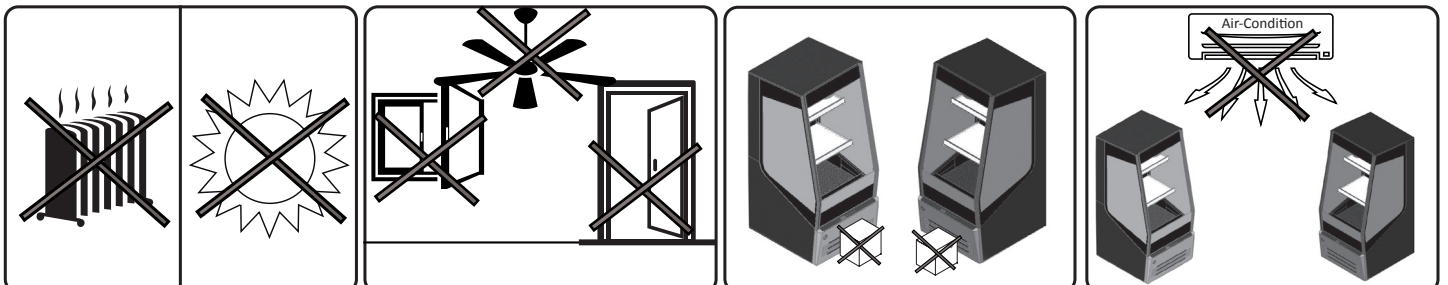
**¡ATENCIÓN!** Después del desembalaje, compruebe que el aparato no haya sufrido daños durante el transporte.



### 6. ELECCIÓN DEL LUGAR DE INSTALACIÓN

Para garantizar un rendimiento sin fallos del medio de frío, observar absolutamente los siguientes puntos:

- No colocar el medio de frío en la proximidad de fuentes termicas, por ejemplo, termosifones.
- Evitar radiación solares directas (por ejemplo, a través de ventanas).
- No exponga el mostrador refrigerado a las corrientes de aire de ventiladores, puertas abiertas o sistemas de aire acondicionado.
- No cerrar la parte inferior del medio de frío con objetos, por ejemplo cartones.
- Es indispensable que el grupo condensador esté en condición de libre recambio de aire; entonces, las rejillas de aireación no deben ser obstruidas por cajas u otro y la distancia de la pared debe ser al menos de **10 cm**.



Modello - Modèle - Model Modell - Modelo - Modelo	<b>JOY 30 LITE</b> <b>JOY 30 PRIME</b>		
Fabbricante - Constructeur Manufacturer - Hersteller Fabricante - Fabricante	<b>EPTA S.p.A. - Sede legale</b> Via Mecenate, 86 - 20138 Milano - Italy Capitale € 68.515.000 - R.E.A./MI - 1730229 Registro delle Imprese e Cod.Fiscale n. 04160730968 Partita IVA 04160730968	PAGE 42/60	N° DOC UM000368

## 7. USO

**EL APARATO ES APTO PARA LA REFRIGERACIÓN DE BEBIDAS.**

**EL APARATO DEBE SER EXCLUSIVAMENTE USADO PARA LA CONSERVACIÓN, EXPOSICIÓN Y VENTA DE BEBIDAS ENVASADAS EN LATA O EN BOTELLA.**

**EL APARATO ESTÁ DESTINADO EXCLUSIVAMENTE A LA CONSERVACIÓN DE PRODUCTOS PRECONFECCIONADOS. ESTE APARATO ESTÁ DISEÑADO SOLAMENTE PARA EL USO HASTA UNA ALTURA MÁXIMA DE 2.000 METROS SOBRE EL NIVEL DEL MAR.**

**EL APARATO NO PUEDE UTILIZARSE PARA LA CONSERVACIÓN DE MEDICAMENTOS.**

El fabricante no se responsabiliza por los daños provocados a personas, a objetos o al equipo debidos a la exhibición de productos diferentes de los especificados anteriormente.

## 8. NOTAS Y ADVERTENCIAS

El aparato descrito en este manual cumple con la directiva de máquinas 200/42/CE.

El contenido del presente manual es de naturaleza técnica y propiedad de EPTA S.p.A. Se prohíbe reproducir, divulgar o modificar, total o parcialmente, su contenido sin autorización escrita.

La empresa propietaria protege sus derechos conforme a las disposiciones legales aplicables.

**Lea atentamente el manual y respete su contenido antes de instalar y utilizar el equipo.**

La empresa no asume responsabilidad alguna por daños a personas, animales o al producto conservado, en los siguientes casos:

- Mal uso del equipo o uso por parte de personal sin idoneidad ni autorización.
- Instalación incorrecta o tensión de alimentación no adecuada para el aparato
- Incumplimiento del presente manual
- Incumplimiento del programa de mantenimiento
- Modificaciones no autorizadas en el aparato
- Instalación en el equipo de piezas de repuestos no originales
- Instalación y uso del aparato para fines distintos de los especificados en este manual
- Alteración o daño del cable de alimentación.

La responsabilidad de que se apliquen los siguientes requisitos de seguridad está a cargo del personal técnico responsable de las actividades previstas en el equipo, quien debe asegurarse de que el personal autorizado:

- Esté cualificado para desarrollar la actividad requerida.
- Conozca y cumpla estrictamente las disposiciones incluidas en el presente documento.
- Conozca y ponga en práctica las normas de seguridad de carácter general aplicables al equipo.



La alteración o el reemplazo no autorizado de una o varias piezas del equipo, el empleo de accesorios que modifican el uso del equipo y el uso de piezas de repuesto diferentes de las recomendadas, pueden causar riesgos de accidentes.



Cualquier intervención en el equipo requiere, sin excepción, que se desconecte la toma de corriente y, de todos modos, ninguna protección (rejilla, cárter) debe ser retirada por personal sin cualificar. Evitar hacer funcionar el congelador con dichas protecciones desmontadas.

## 9. IDENTIFICACIÓN DEL EQUIPO


- Para obtener los datos técnicos, localizar la placa aplicada en la máquina.
- Controlar el modelo de la máquina y la tensión de alimentación antes de efectuar cualquier operación.
- Si se detectan divergencias, contactar inmediatamente con el fabricante o el proveedor.

1. Fabricante
2. Código
3. Marcado de conformidad
4. Tensión de alimentación (V)
5. Frecuencia de alimentación (Hz)
6. Potencia eléctrica absorbida (W)
7. Potencia eléctrica absorbida en desescarche (W)
8. Potencia máx. lámpara (W)
9. Volumen bruto
10. Tipo y cantidad de refrigerante
11. Clase climática

\*Ejemplo de placa de datos



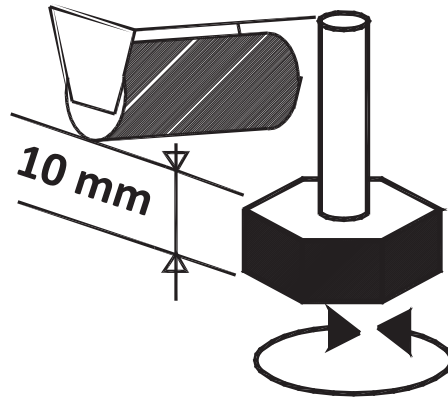
**Está terminantemente prohibido retirar, adulterar la placa y modificar o alterar sus datos.**

Modello - Modèle - Model Modell - Modelo - Modelo	<b>JOY 30 LITE</b> <b>JOY 30 PRIME</b>		
Fabbricante - Constructeur Manufacturer - Hersteller Fabricante - Fabricante	EPTA S.p.A. - Sede legale Via Mecenate, 86 - 20138 Milano - Italy Capitale € 68.515.000 - R.E.A./MI - 1730229 Registro delle Imprese e Cod.Fiscale n. 04160730968 Partita IVA 04160730968		

## 10. UBICACIÓN

El aparato está dotado de 4 ruedas unidireccionales y 2 pies regulables; para parar y colocar el aparato enrosque o desenrosque los pies 10 mm más bajos que las ruedas.

**Después de ubicar el equipo, estabilizarlo al piso.**

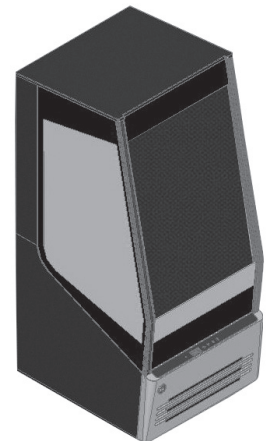
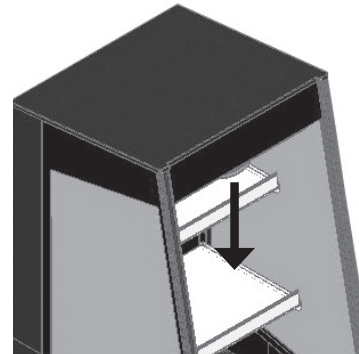


## 11. CORTINA NOCHE (Opcional)

En las horas de cierre del local, guardar la cortina levanta. Eso permite un significativo ahorro de energía.

**CUIDADO!**

CON CORTINA LEVANTA LAS LUCES ESTÁN APAGADAS.



## 12. PUESTA EN FUNCIONAMIENTO

Si el medio de frío ha sido energicamente inclinado a causa de instalación o montaje de accesorios, esperar como mínimo 3 horas antes de ponerlo en marcha para que el aceite lubricante se recoja en el compresor.



Asegúrese de que la tensión indicada en la placa de datos técnicos corresponde a la de la red.

**LA LÍNEA DE ALIMENTACIÓN ELÉCTRICA A LA QUE ESTARÁ CONECTADO EL FRIGORÍFICO DEBE ESTAR PROTEGIDA POR UN INTERRUPTOR DIFERENCIAL MAGNETOTÉRMICO DE ALTA SENSIBILIDAD' (In=16 A, Id = 30 mA) Y CONECTADO AL EQUIPO GENERAL DE TIERRA.**

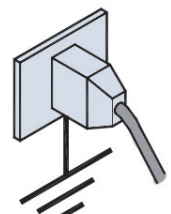
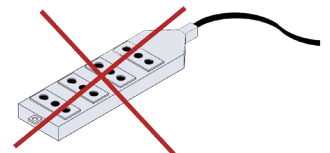
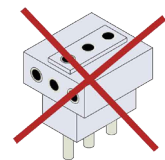
**La puesta a tierra es necesaria y obligatoria para un correcto funcionamiento del equipo. Para la conexión no utilice bajo ningún concepto reducciones, alargadores, adaptadores o tomas múltiples. Así pues, la conexión debe efectuarse de forma DIRECTA a la red de alimentación.**

El cable tiene que estar bien tensado, en una posición al reparo de posibles golpes, no debe estar cerca de líquidos, agua, ni fuentes de calor, hay que tener cuidado de no deteriorarlo. En caso de rotura del cable de alimentación del mueble, debe ser reemplazado por el fabricante o por una entidad a cargo de ella.

El enchufe tiene que resultar de fácil acceso también después de la instalación del mueble.

Hay que realizar la instalación según las indicaciones del fabricante, la tiene que llevar a cabo personal calificado y en conformidad con las normativas eléctricas en vigor de los países de destino del mueble. Una instalación incorrecta puede causar daños a personas, animales o cosas, en cuyo caso el fabricante no tiene ninguna responsabilidad.

**El fabricante declina cualquier responsabilidad por los eventuales daños causados a las personas o a las cosas derivados de la inobservancia de esta norma.**



Modello - Modèle - Model Modell - Modelo - Modelo	<b>JOY 30 LITE</b> <b>JOY 30 PRIME</b>		
Fabbricante - Constructeur Manufacturer - Hersteller Fabricante - Fabricante	<b>EPTA S.p.A. - Sede legale</b> Via Mecenate, 86 - 20138 Milano - Italy Capitale € 68.515.000 - R.E.A./MI - 1730229 Registro delle Imprese e Cod.Fiscale n. 04160730968 Partita IVA 04160730968		

## 13. CONSEJOS PARA EL AHORRO ENERGÉTICO

- Instalar el aparato en un local seco y bien ventilado, lejos de fuentes de calor (radiador, encimera, etc.) y en una posición no expuesta directamente a la luz del sol.
- Para garantizar una ventilación adecuada, seguir las instrucciones de instalación. Una ventilación insuficiente en la parte trasera del aparato provoca un aumento del consumo energético y una reducción de la eficiencia de refrigeración.
- Las temperaturas internas del aparato dependen de la temperatura del ambiente, de la frecuencia de apertura de las puertas y del punto en el que se coloca el aparato. Estos factores deberán tenerse en cuenta cuando se configure el termostato. Reducir al mínimo indispensable la apertura de las puertas.
- Dejar enfriar los alimentos y bebidas calientes antes de introducirlos en el aparato.
- El posicionamiento de los estantes en el frigorífico no altera el uso eficiente de la energía.
- El sistema de iluminación dentro del compartimento frigorífico utiliza una luz LED que garantiza al mismo tiempo una iluminación más eficaz y un consumo energético reducido.

## 14. MANTENIMIENTO

**¡ATENCIÓN! El mantenimiento debe ser efectuado por personal técnico entrenado y habilitado para intervenir en refrigerantes inflamables.**

**¡ATENCIÓN!** Cualquier intervención efectuada por el usuario en el aparato exige inexorablemente que la clavija se desenchufe de la toma de corriente.

**¡ATENCIÓN!** Utilice calzado y guantes de protección durante las operaciones de mantenimiento.

OPERACIÓN	FRECUENCIA	MANTENIMIENTO	PERSONAL AUTORIZADO
Limpieza de superficies exteriores	En función del uso	Ordinario	Usuario
Limpieza de piezas interiores accesibles (no usar herramientas)	En función del uso	Ordinario	Usuario
Control del cable de alimentación, clavijas y/o tomas eléctricas	Semestral	Ordinario	Usuario
Control de la integridad de las juntas de estanquidad	Semestral	Ordinario	Usuario
Compruebe el buen estado de las placas de advertencia	Semestral	Ordinario	Usuario
Limpieza de la cubeta de recogida del agua	En función del uso	Ordinario	Asistencia técnica
Control de la integridad de los tubos del sistema refrigerante	Semestral	Ordinario	Asistencia técnica
Inspección de cables y conexiones interiores de potencia	Semestral	Ordinario	Asistencia técnica
Reemplazo de lámparas led	-	Extraordinario	Asistencia técnica
Reemplazo del cable de alimentación	-	Extraordinario	Asistencia técnica
Cambio del panel de control (centralita electrónica)	-	Extraordinario	Asistencia técnica

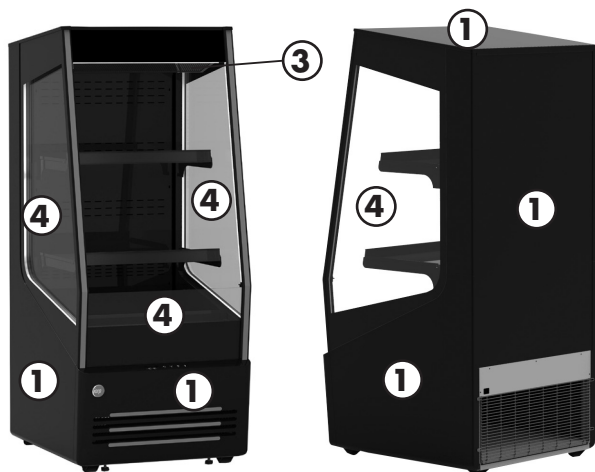
**Cualquier otra operación de mantenimiento no prevista en los puntos precedentes debe ser efectuada por los centros de asistencia autorizados por nuestros vendedores o por personal cualificado.**


## 15. LIMPIEZA EXTERIOR

**¡ATENCIÓN! ANTES DE REALIZAR LA LIMPIEZA DEL MEUBLE, DESENCHUFARLO DE LA CORRIENTE ELÉCTRICA.**

Para una buena conservación de las superficies del equipo, recurrir a la limpieza periódica:

- 1. MUEBLE EXTERNO:** Cuando sea necesario limpiar delicatamente el mueble externo utilizar un trapo mórvido empapado en agua y detergente neutro; enjuagar y secar con cuidado.
- 2. SUPERFICIES DE ACERO INOXIDABLE:** Lavar con agua caliente y jabones neutros y enjuagar con un chiffon sople; evitar lana de acero o hojas de fibras metálicas porque pueden deteriorar las superficies.
- 3. SUPERFICIES DE PLÁSTICA:** Lavar con agua tibia y jabones neutros, luego enjuagar con un pañuelo sople; evitar absolutamente el empleo de alcohol, acetone o disolventes que deteriorarían permanentemente las superficies
- 4. PARTES DE VIDRIO:** Para la limpieza de los vidrios utilizar sólo productos específicos. Evitar el empleo de agua que puede dejar sobre el vidrio residuos de sarro.



Modello - Modèle - Model Modell - Modelo - Modelo	<b>JOY 30 LITE</b> <b>JOY 30 PRIME</b>	 <small>eptarefrigeration</small>	
Fabbricante - Constructeur Manufacturer - Hersteller Fabricante - Fabricante	<b>EPTA S.p.A. - Sede legale</b> Via Mecenate, 86 - 20138 Milano - Italy Capitale € 68.515.000 - R.E.A./MI - 1730229 Registro delle Imprese e Cod.Fiscale n. 04160730968 Partita IVA 04160730968		

## 16. LIMPIEZA DE LA CUBETA

**¡ATENCIÓN! ANTES DE REALIZAR LA LIMPIEZA DEL MEUBLE, DESENCHUFARLO DE LA CORRIENTE ELÉCTRICA.**

Para la limpieza, proceder como sigue:

1. Colocar los alimentos en específicos contenedores refrigerados a la misma temperatura y sacar los entrepaños.
2. Antes de empezar las operaciones de limpieza, la temperatura en la cubeta debe ser igual a la del ambiente.
3. Limpiar el platillo con agua y jabones neutros, enjuagar y secar con esmero con un trapo suave.
4. Realice la operación de lavado y secado de la cuba interior con un paño, utilizando detergentes de PH neutro y agua limpia.
5. Limpie las cremalleras que sostienen los estantes utilizando un chorro de aire.
6. Limpie los estantes con un paño, utilizando detergentes de PH neutro, aclare y seque.
7. Evite que el agua penetre en el interior de los dispositivos de iluminación del aparato.
8. Insertar el enchufe y esperar que el aparato alcance la temperatura antes de llenarlo de nuevo.

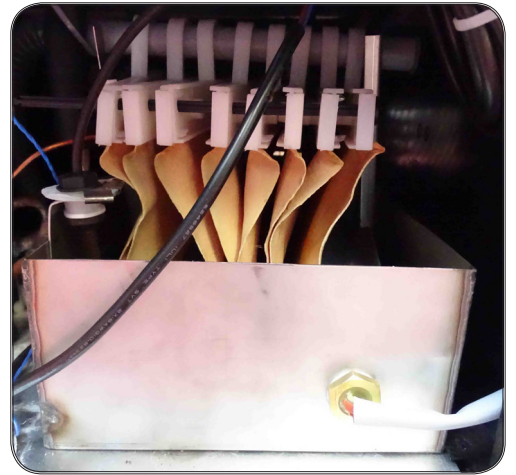
**Para la limpieza no utilice detergentes agresivos o abrasivos. Nunca use agua corriente o aparatos de alta presión para limpiar el frigorífico.**

El agua de descongelación del evaporador, recolectada en una específica bandeja, embebe un paño absorbente y se disuelve por medio del calor perdido del sistema frigorífico.

**Comprobar y limpiar periódicamente la bandeja aspirando las posibles suciedades y/o indicios después de sacar el soporte que sostiene el paño absorbente.**

**¡ATENCIÓN! No use chorros de agua en las operaciones de limpieza: se pueden dañar las partes eléctricas.**

**¡ATENCIÓN! No use dispositivos mecánicos ni otros medios para acelerar el proceso de descongelación diferentes a los recomendados por el fabricante.**



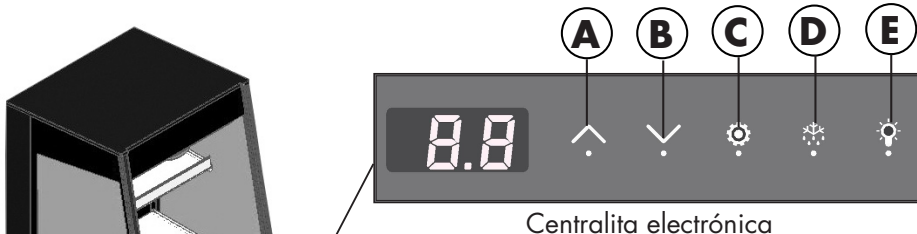
## 17. AJUSTE DE TEMPERATURA Y COMANDOS

Todo aparato frigorífico está equipado con una centralita electrónica para el mantenimiento automático de la temperatura para el interior del tanque.

Este regulador de la temperatura es tarado en la fábrica y no debe ser tocado por el usuario.

Sólo en caso la temperatura promedio interna resultará demasiado fría o demasiado poco fría, proceder como sigue:

- **Empujar la tecla (C)** para visualizar el valor de temperatura actualmente configurado.
- **Empujar la tecla (A) o la tecla (B)** para incrementar o decrementar el valor de temperatura configurado.
- **Empujar la tecla (C)** para memorizar el nuevo valor de temperatura configurado.



Centralita electrónica

- A)** Botón para subida de la temperatura
- B)** Botón para bajada de la temperatura
- C)** Botón de apretar para visualizar la temperatura planteada
- D)** Botón de descongelación automática (pulsando el botón se pondrá en marcha el descongelador)
- E)** Interruptor de alumbrado

Modello - Modèle - Model Modell - Modelo - Modelo	<b>JOY 30 LITE</b> <b>JOY 30 PRIME</b>	 eptarefrigeration	
Fabbricante - Constructeur Manufacturer - Hersteller Fabricante - Fabricante	<b>EPTA S.p.A. - Sede legale</b> Via Mecenate, 86 - 20138 Milano - Italy Capitale € 68.515.000 - R.E.A./MI - 1730229 Registro delle Imprese e Cod.Fiscale n. 04160730968 Partita IVA 04160730968	PAGE	46/60
		N° DOC	UM000368

## 18. APAGADO PROLONGADO

Si la máquina tiene que ser dejada inactiva por largos periodos, habrá que efectuar las operaciones preliminares siguientes:

- Quitar el enchufe de la toma de corriente;
- Limpiar y secar bien el mueble;
- Dejar el equipo en un lugar seco y protegido de los agentes atmosféricos y cubrirlo con una tela

## 19. BUSQUEDA Y REPARACIÓN DE FALTAS

Las faltas de funcionamiento que se encuentran en los equipos frigoríficos son debidas, en la mayoría de los casos, a la instalación eléctrica defectuosa.

Se trata entonces de causas que pueden ser fácilmente eliminadas en el sitio.

### EL APARATO NO FUNCIONA

CAUSA POSIBLE	SOLUCIÓN	PERSONAL AUTORIZADO
Controlar que la corriente llegue regularmente a la toma	Conectar la clavija	Usuario
Controlar que el enchufe esté insertado completamente en la toma	Conectar correctamente la clavija	Usuario
Controlar el cable de alimentación no esté roto	Reemplazar el cable de la clavija	Asistencia técnica

*Si la interrupción eléctrica no se debiera a los motivos anteriores, llamar inmediatamente al centro de asistencia más cercano y vaciar el mostrador completamente, almacenando inmediatamente los productos en cámaras frigoríficas o en refrigeradores que garanticen su temperatura de conservación.*

### LA TEMPERATURA INTERNA NO ES SUFICIENTEMENTE BAJA


CAUSA POSIBLE	SOLUCIÓN	PERSONAL AUTORIZADO
Controlar que el mueble esté cargado correctamente	Cargar correctamente el producto	Usuario
Controlar que el equipo no se encuentre cerca de una fuente de calor	Ubicar correctamente el equipo	Usuario
Controlar que detrás el aparato haya suficiente espacio para el pasaje del aire	Ubicar correctamente el equipo	Usuario

*Si el mal enfriamiento no dependiera de los motivos expresados, o si persistiera aún después de los controles aconsejados arriba, llamar inmediatamente al centro de asistencia más cercano.*

### EL APARATO ES RUIDOSO

CAUSA POSIBLE	SOLUCIÓN	PERSONAL AUTORIZADO
Verifique que todos los tornillos y pernos están bien apretados	Enroscar los tornillos	Usuario
Verifique que el aparato está bien nivelado	Ubicar correctamente el equipo	Usuario
Verifique si algún tubo o las aspas de los ventiladores no tocan otras partes del aparato.	Apagar el congelador y alejar las piezas que se tocan. Si el problema persiste, contactar con el servicio de asistencia.	Asistencia técnica

*Si el inconveniente persiste, llamar al centro de asistencia más cercano.*

Modello - Modèle - Model Modell - Modelo - Modelo	<b>JOY 30 LITE</b> <b>JOY 30 PRIME</b>	 eptarefrigeration	
Fabbricante - Constructeur Manufacturer - Hersteller Fabricante - Fabricante	<b>EPTA S.p.A. - Sede legale</b> Via Mecenate, 86 - 20138 Milano - Italy Capitale € 68.515.000 - R.E.A./MI - 1730229 Registro delle Imprese e Cod.Fiscale n. 04160730968 Partita IVA 04160730968	PAGE	47/60
		N° DOC	UM000368

## PORTUGUÊS

### TRADUZIR AS INSTRUÇÕES ORIGINAIS AVISOS DE SEGURANÇA

**ATENÇÃO!** NÃO DANIFICAR O CIRCUITO REFRIGERANTE.

**ATENÇÃO!** NÃO DANIFICAR AS PAREDES INTERNAS OU EXTERNAS DO APARELHO: O CIRCUITO DO FLUIDO REFRIGERANTE PODE DANIFICAR-SE. EM CASO DE PAREDES DANIFICADAS, NÃO LIGAR O APARELHO E DIRIGIR-SE A UM CENTRO DE ASSISTÊNCIA.

**ATENÇÃO!** A FIM DE REDUZIR OS RISCOS LIGADOS À INFLAMABILIDADE, A INSTALAÇÃO DESTA APARELHO DEVE SER EFETUADA SOMENTE POR PESSOAL ADEQUADAMENTE QUALIFICADO.



O propano é um gás natural sem efeitos no ambiente, mas é inflamável.

É indispensável assegurar-se de que todos os tubos do circuito refrigerante não estejam danificados antes de conectar o aparelho à rede de alimentação.

A quantidade de refrigerante do aparelho está indicada na placa de dados técnicos do mesmo. Em caso de perda de refrigerante, evitar que chamas livres ou fontes de acendimento encontrem-se nas proximidades do ponto de fuga. Prestar atenção em não danificar as tubagens do circuito refrigerante durante o posicionamento, a instalação e a limpeza.

#### **EVITAR FOGOS OU FAÍSCAS DENTRO DO APARELHO.**

NO CASO DE DANOS:

- Manter o aparelho afastado de chamas ou fontes de ignição.
- Ventilar bem o ambiente por alguns minutos.
- Desligar o aparelho, extrair a ficha de alimentação.
- Informar ao serviço de assistência aos clientes
- Quanto mais refrigerante o aparelho contém, quanto maior deve ser o ambiente onde se encontra o aparelho.
- Em ambientes muito pequenos, no caso de fuga pode ser formada uma mistura inflamável de ar e gás.
- CONSERVAR SEMPRE O LIVRETE DE INSTRUÇÃO E EM CASO DE VENDA DO APARELHO, ENTREGÁ-LO AO NOVO PROPRIETÁRIO.
- O EXPOSITOR NÃO DEVE SER COLOCADO NEM UTILIZADO FORA DO PONTO DE VENDA. DEVE ESTAR PROTEGIDO DA EXPOSIÇÃO AOS AGENTES ATMOSFÉRICOS. A PARTE SUPERIOR DO APARELHO DEVE PERMANECER DESIMPEDIDA.
- NUNCA TOCAR NEM MANOBRAR O APARELHO COM OS PÉS DESCALÇOS OU AS MÃOS E OS PÉS MOLHADOS.
- APÓS INSTALAR O APARELHO, ASSEGURAR-SE DE QUE NÃO SE APOIE SOBRE O CABO DE ALIMENTAÇÃO.
- PARA DESLIGAR O APARELHO DA REDE DE ALIMENTAÇÃO, EXTRAIR A FICHA. NÃO PUXAR PELO CABO DE ALIMENTAÇÃO DA TOMADA.
- NÃO CONSERVAR NESSE APARELHO SUBSTÂNCIAS EXPLOSIVAS, TAIS COMO CONTENTORES SOB PRESSÃO COM PROPELENTE INFLAMÁVEL.
- COLOQUE A UNIDADE SOBRE UMA SUPERFÍCIE PLANA.

Modello - Modèle - Model Modell - Modelo - Modelo	<b>JOY 30 LITE</b> <b>JOY 30 PRIME</b>		 eptarefrigeration	
Fabbricante - Constructeur Manufacturer - Hersteller Fabricante - Fabricante	<b>EPTA S.p.A. - Sede legale</b> Via Mecenate, 86 - 20138 Milano - Italy Capitale € 68.515.000 - R.E.A./MI - 1730229 Registro delle Imprese e Cod.Fiscale n. 04160730968 Partita IVA 04160730968	PAGE	48/60	N° DOC
				UM000368

- O APARELHO NÃO PODE SER UTILIZADO POR CRIANÇAS COM IDADE INFERIOR A 8 ANOS NEM POR ADULTOS COM CAPACIDADES FÍSICAS, SENSORIAIS OU MENTAIS REDUZIDAS, OU POR PESSOAS COM FALTA DE EXPERIÊNCIA OU CONHECIMENTO, A MENOS QUE SEJAM SUPERVISIONADAS POR UMA PESSOA RESPONSÁVEL PELA SUA SEGURANÇA OU TENHAM RECEBIDO INSTRUÇÕES RELATIVAS À UTILIZAÇÃO DO APARELHO EM SEGURANÇA E ENTENDEREM OS RISCOS ENVOLVIDOS. AS CRIANÇAS NÃO DEVEM BRINCAR COM O APARELHO. A LIMPEZA E A MANUTENÇÃO A REALIZAR PELO UTILIZADOR NÃO DEVEM SER EFECTUADAS POR CRIANÇAS SEM SUPERVISÃO.
- NÃO UTILIZE O APARELHO NEM TENTE REPARÁ-LO SE O CABO DE ALIMENTAÇÃO ESTIVER DANIFICADO: ESTE DEVE SER SUBSTITUÍDO PELO FABRICANTE OU PELO SEU SERVIÇO DE ASSISTÊNCIA.
- A SUBSTITUIÇÃO DOS COMPONENTES ELÉCTRICOS DEVE SER EXCLUSIVAMENTE EFECTUADA POR PESSOAL QUALIFICADO.
- NÃO USAR USAR DISPOSITIVOS MECÂNICOS OU ELÉCTRICOS OU OUTROS MEIOS PARA ACELERAR O PROCESSO DE LIMPEZA DIFERENTES DAQUELES RECOMENDADOS PELO CONSTRUTOR.
- NÃO UTILIZAR APARELHOS ELÉTRICOS DENTRO DOS COMPARTIMENTOS DO APARELHO PARA A CONSERVAÇÃO DE COMIDAS CONGELADAS SE ELES NÃO FOREM DO TIPO RECOMENDADO PELO FABRICANTE.
- MANTENGA LIBRE DE OBSTRUCCIONES LAS APERTURAS DEL VENTILADOR EN EL ENVOLTORIO DEL APARATO O EN LA ESTRUCTURA EMPOTRADA.

## INTRODUÇÃO


O presente manual foi realizado de modo simples e racional para que ao ler o mesmo, conheçam a fundo o seu móvel.

Recomendamos ler atentamente o conteúdo e conservá-lo junto ao móvel.

O fabricante declina toda responsabilidade pelos danos causados a pessoas ou coisas devidos pela falta de observação das advertências contidas neste manual.

**Qualquer pessoa que usar este móvel deverá ler o presente manual de uso.**



Modello - Modèle - Model Modell - Modelo - Modelo	<b>JOY 30 LITE</b> <b>JOY 30 PRIME</b>		
Fabbricante - Constructeur Manufacturer - Hersteller Fabricante - Fabricante	<b>EPTA S.p.A. - Sede legale</b> Via Mecenate, 86 - 20138 Milano - Italy Capitale € 68.515.000 - R.E.A./MI - 1730229 Registro delle Imprese e Cod.Fiscale n. 04160730968 Partita IVA 04160730968	PAGE 49/60	N° DOC UM000368

## 1. ELIMINAÇÃO DE MATERIAIS USADOS

**ADVERTÊNCIAS PARA A CORRETA ELIMINAÇÃO DO PRODUTO NOS TERMOS DA DIRETIVA EUROPEIA 2012/19/UE** - No final de sua vida útil, o produto não deve ser eliminado junto com os resíduos urbanos. Pode ser entregue junto aos adequados centros de recolha diferenciada predispostos pelas administrações municipais ou junto aos revendedores que fornecem esse serviço. Eliminar separadamente um eletrodoméstico permite evitar possíveis consequências negativas para o ambiente e para a saúde, decorrentes de sua eliminação inadequada e permite recuperar materiais dos quais é composto, a fim de obter uma importante economia de energia e de recursos. Para demarcar a obrigação de eliminar separadamente os eletrodomésticos, no produto está indicado o contentor de lixo com um X sobre ele.



O símbolo sobre o produto ou sobre a embalagem indica que o produto não deve ser considerado como um resíduo doméstico normal, mas deve ser levado ao ponto de recolha apropriado para a reciclagem de equipamentos elétricos e eletrônicos.

Ao prover eliminar este produto de modo apropriado, se contribui a evitar consequências negativas potenciais, que podiam derivar de uma eliminação inadequada do produto.

Para informações mais detalhadas sobre a reciclagem deste produto, entrar em contato com o departamento público, o serviço local de eliminação de resíduos ou a loja onde foi adquirido o produto.



O aparelho contém óleo, gás refrigerante inflamável, partes de plástico, partes metálicas e vidro.

### ATENÇÃO!

O isolamento de poliuretano usa CICLOPENTANO como expansível, uma substância sem efeitos sobre o ambiente, mas inflamável. A fim de garantir o máximo cuidado com os aspetos ambientais por ocasião da demolição, recomenda-se não abandonar o aparelho no ambiente. Não jogar a embalagem do aparelho no lixo, mas selecionar os vários materiais, tais como: poliestireno, papelão, sacos de plástico. A demolição do aparelho e a recuperação dos materiais componentes deve ocorrer no respeito das normativas locais vigentes em matéria.



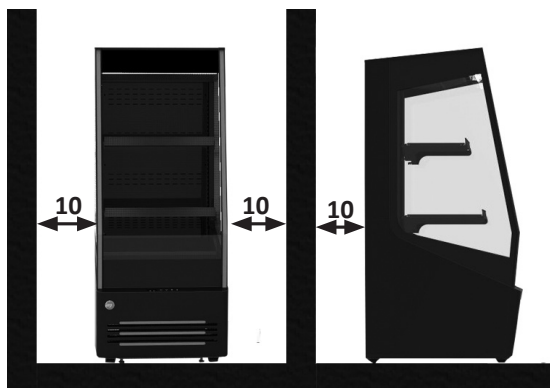
**PRUDENCE!** No caso de equipamento fora uso:

- Remover na ficha de alimentação.
- Cortar o cabo de alimentação e eliminá-lo junto com a ficha.
- Não extraer os componentes no interno do tanque, de forma que fazer mais difícil para as crianças a entrada no vão refrigerado do equipamento.
- As crianças têm proibição para jogar com o equipamento eliminado. Perigo de sufoca!

O equipamento contém gás inflamável dentro do circuito refrigerante que deve ser eliminado de modo apropriado. É necessário evitar danificar as partes do circuito refrigerante durante a eliminação do equipamento.

## 2. INFORMAÇÃO GERAL

Após ter removido a embalagem, proceder uma acurada limpeza do balcão com água morna e sabão neutro a 5% e depois secar com um pano macio.



Para a instalação adequada do equipamento, é fundamental respeitar as distâncias indicadas (cm).


- As aberturas de ventilação não devem ser bloqueadas para permitir que o aparelho funcione adequadamente e por razões de segurança. Instalar e posicionar o aparelho de modo que a ficha de alimentação fique facilmente acessível.
- O aparelho não é adequado para resistir a derramamentos de líquido na parte superior do mesmo.
- Per questo non appoggiare o collocare contenitori di liquidi immediatamente al di sopra del banco frigorifero.
- O nível de pressão sonora ponderado A do ruído emitido é inferior a 70dB (A).



**O APARELHO NÃO É ADEQUADO PARA INSTALAÇÃO EM AMBIENTES COM PERIGO DE INCÊNDIO OU DE EXPLOÇÃO OU SUBMETIDOS A RADIAÇÕES.**

As condições ambientais externas para um regular funcionamento do aparelho estão indicadas na plaqueta de **dados técnicos**.

CLASSE CLIMÁTICA	TEMPERATURA AMBIENTE DE FUNCIONAMENTO
0	20
1	16
2	22
3	25
4	30
6	27
5	40
7	35
8	23,9

Modello - Modèle - Model Modell - Modelo - Modelo	<b>JOY 30 LITE</b> <b>JOY 30 PRIME</b>		
Fabbricante - Constructeur Manufacturer - Hersteller Fabricante - Fabricante	<b>EPTA S.p.A. - Sede legale</b> Via Mecenate, 86 - 20138 Milano - Italy Capitale € 68.515.000 - R.E.A./MI - 1730229 Registro delle Imprese e Cod.Fiscale n. 04160730968 Partita IVA 04160730968		

### 3. CARREGAMENTO

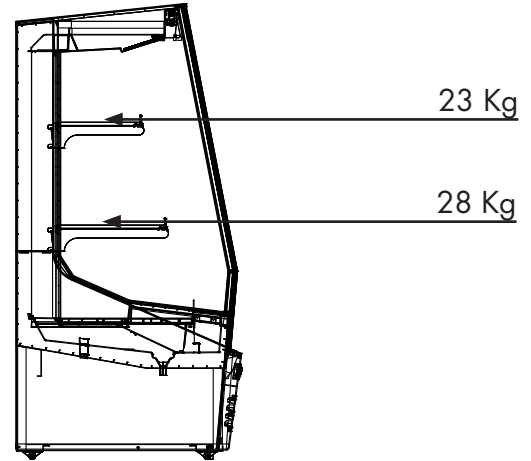


**Atenção! Evitar carregar o produto a cima do nível de carga.**

É fundamental não superar os limites de carga indicados a fim de não alterar a circulação correta do ar e evitar assim uma temperatura mais elevada do produto.



**Atenção!** É absolutamente necessário respeitar as cargas máximas indicadas (kg) para cada prateleira, por forma a evitar que se deformem ou partam.



### 4. TRANSPORTE DO MÓVEL

O móvel foi colocado numa embalagem dotada de estrado para a movimentação com empilhadeira.

Para cada manuseamento subsequente do frigorífico, recomenda-se a utilização da plataforma de madeira.

A movimentação deve ser exclusivamente efectuada com um empilhador com capacidade apropriada ao peso do aparelho; durante esta operação, o aparelho deve ser colocado na paleta fornecida.

nunca coloque o aparelho na horizontal, de lado ou de cabeça para baixo.

**As operações de movimentação devem ser efectuadas pelo serviço de assistência técnica autorizado.**

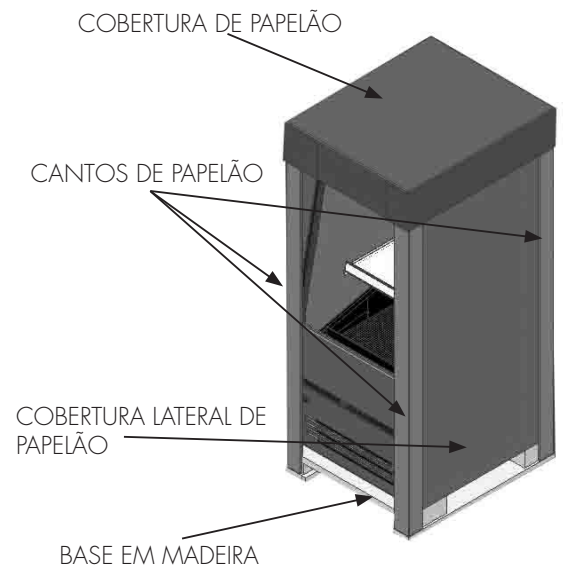
O frigorífico deve permanecer na vertical.

### 5. ARMAZENAMENTO E DESEMBALAGEM

**Atenção! Utilizar luvas de proteção durante as operações de remoção da embalagem e instalação.**

Durante as operações de descarga e movimentação, evitar inclinar a máquina e fazer manobras bruscas. O aparelho é despachado preso a uma base de madeira protegida por cantoneiras e acondicionado num invólucro de poliamida (nylon). Retire a embalagem com cuidado procurando não danificar os componentes e não deite fora os que forem necessários para proceder à montagem. Mantenha todas as embalagens fora do alcance das crianças.

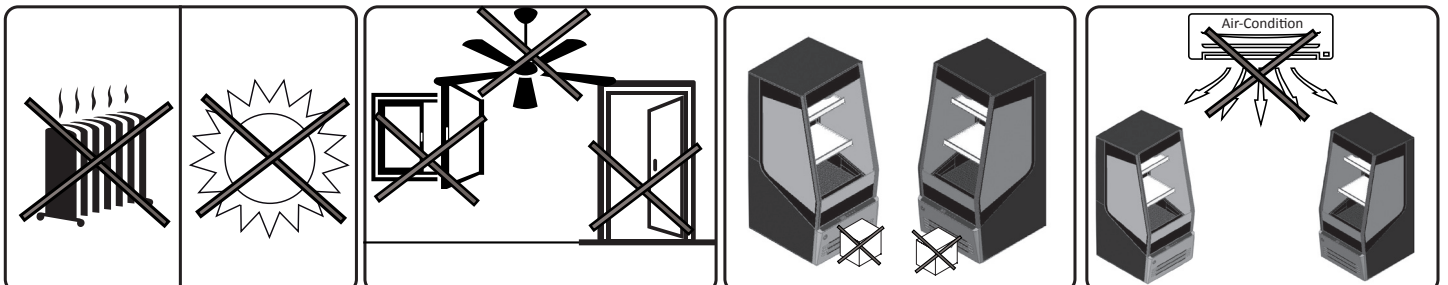
**Atenção! Depois de desembalar, verifique se o aparelho não sofreu danos de transporte.**



### 6. SELECÇÃO DO LOCAL DE INSTALAÇÃO

Tendo em vista evitar avarias/anomalias de funcionamento da bancada refrigerada, é indispensável observar os seguintes pontos:

- Não coloque a bancada refrigerada perto de fontes de calor como, por exemplo, radiadores/aquecedores.
- Evite a radiação solar directa (ex.: através de janelas).
- Não exponha a bancada refrigerada ao caudal de ar de ventiladores ou às correntes de ar provenientes de portas abertas.
- Não tape a zona inferior da bancada refrigerada com objectos, tais como, por exemplo caixas de cartão.
- É fundamental que o ar circule livremente no grupo condensador; assim sendo, as grelhas de ventilação não devem estar obstruídas por caixas ou outros objectos e a distância à parede deve ser de pelo menos **10 cm**.



Modello - Modèle - Model Modell - Modelo - Modelo	<b>JOY 30 LITE</b> <b>JOY 30 PRIME</b>		
Fabbricante - Constructeur Manufacturer - Hersteller Fabricante - Fabricante	<b>EPTA S.p.A. - Sede legale</b> Via Mecenate, 86 - 20138 Milano - Italy Capitale € 68.515.000 - R.E.A./MI - 1730229 Registro delle Imprese e Cod.Fiscale n. 04160730968 Partita IVA 04160730968	PAGE	51/60
		N° DOC	UM000368

## 7. USO

**O APARELHO É INDICADO PARA A REFRIGERAÇÃO DE BEBIDAS.**

**O APARELHO DEVE SER USADO EXCLUSIVAMENTE PARA A CONSERVAÇÃO, EXPOSIÇÃO E VENDA DE BEBIDAS EM LATINHA OU EM GARRAFA.**

**L'APPAREIL EST DESTINÉ UNIQUEMENT À LA CONSERVATION DE PRODUITS PRÉ-CONDITIONNÉS. ESTE APARELHO FOI CONCEBIDO PARA SER EXCLUSIVAMENTE UTILIZADO ATÉ 2000 METROS DE ALTURA ACIMA DO NÍVEL DO MAR.**

**O APARELHO NÃO PODE SER UTILIZADO PARA A CONSERVAÇÃO DE MEDICAMENTOS.**

O produtor não responde por danos provocados a pessoas, coisas ou ao próprio aparelho devidos à exposição de produtos diferentes do quanto acima especificado.

## 8. NOTAS E ADVERTÊNCIAS

O aparelho descrito neste manual está em conformidade com a Directiva nº 200/42/CE relativa às máquinas. O conteúdo deste manual é de natureza técnica e de propriedade da EPTA s.p.a. . É proibido reproduzir, divulgar ou modificar total ou parcialmente o seu conteúdo sem autorização escrita.

A sociedade proprietária tutela os próprios direitos por norma de lei.

**Ler atentamente o manual e respeitar os conteúdos antes de instalar e utilizar o aparelho.**

A sociedade não assume nenhuma responsabilidade por possíveis danos a pessoas, animais ou ao produto conservado no caso de:

- Uso impróprio do aparelho ou uso por parte de pessoal não adequado ou autorizado.
- Instalação incorrecta ou tensão de alimentação inapropriada do aparelho.
- Não observação do presente manual
- Não observação do programa de manutenção
- Alterações não autorizadas no aparelho
- Instalação no equipamento de peças de reposição não originais
- Instalação e utilização do equipamento para outros fins que não os especificados neste manual
- Violação ou dano do cabo de alimentação

A responsabilidade da aplicação das prescrições de segurança descritas a seguir é por cargo do pessoal técnico responsável das atividades previstas no equipamento, o qual deve assegurar-se que o pessoal autorizado:

- Seja qualificado a desenvolver a atividade exigida
- Conheça e observe rigorosamente as prescrições contidas neste documento
- Conheça e aplique as normas de segurança de carácter geral aplicáveis ao equipamento



A violação ou substituição não autorizada de uma ou mais partes do equipamento, ou use de acessórios que modificam ou use outros e outros empregos de materiais de reposição diferentes.



Qualquer intervenção efetuada no equipamento exige absolutamente o desligamento da ficha de corrente e, deste modo, nenhuma proteção (grade, cárter) deve ser retirada por parte de pessoal não qualificado; evitar absolutamente fazer funcionar o congelador com tais proteções removidas.

## 9. IDENTIFICAÇÃO DO EQUIPAMENTO

- Localizar a placa disposta na máquina para identificar os dados técnicos.
- Verificar o modelo da máquina e a tensão de alimentação antes de efetuar qualquer operação.
- Se forem encontradas discordância, entrar em contato logo com o fabricante ou a empresa que efetuou o fornecimento.

1. Fabricante
2. Código
3. Marcação de conformidade
4. Tensão de alimentação (V)
5. Frequência de alimentação (Hz)
6. Potência elétrica absorvida (W)
7. Potência elétrica absorvida no degelo (W)
8. Potência máx. lâmpada (W)
9. Volume bruto
10. Tipo e quantidade do refrigerante.
11. Classe climática

1. EPTA S.p.A. PLANT Casale Monferrato ITALY

2. SN XXXXX 2 XX REF XXXXX 2 XX

3. CE mark

4. Nennleistung Rated Power Nominale Nominal

5. Abtaugung Defrosting Desgelo Descongelamiento

6. W XXX A

7. W XX A

8. W

9. L

10. XXX kg


11. Climate Class (25°C)

HC-CYCLOPENTANE

\* Exemplo da placa de dados



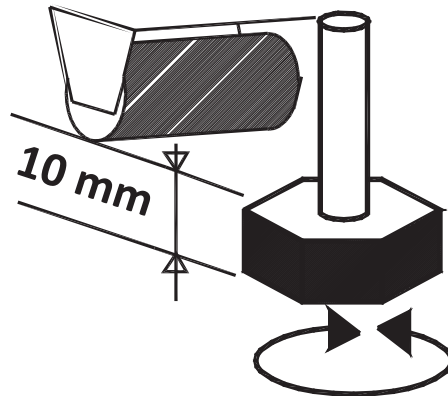
**É rigorosamente proibido remover, violar a placa e modificar ou alterar os dados nela contidos.**

Modello - Modèle - Model Modell - Modelo - Modelo	<b>JOY 30 LITE</b> <b>JOY 30 PRIME</b>		
Fabbricante - Constructeur Manufacturer - Hersteller Fabricante - Fabricante	<b>EPTA S.p.A. - Sede legale</b> Via Mecenate, 86 - 20138 Milano - Italy Capitale € 68.515.000 - R.E.A./MI - 1730229 Registro delle Imprese e Cod.Fiscale n. 04160730968 Partita IVA 04160730968	PAGE	52/60
		N° DOC	UM000368

## 10. POSICIONAMENTO

O aparelho possui 4 rodas unidirecionais e 2 pezinhos reguláveis; a fim de parar e posicionar o aparelho, apertar ou soltar os pezinhos mais baixo do que 10 mm em relação às rodas.

**É absolutamente necessário, após o posicionamento, estabilizar o aparelho no piso.**

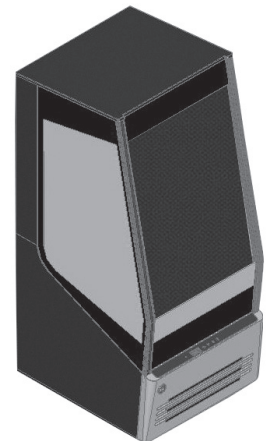
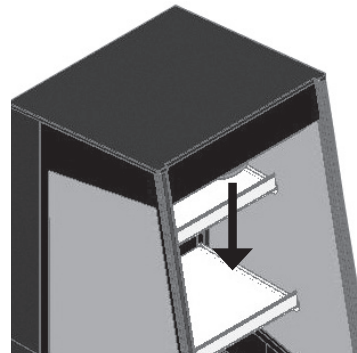


## 11. CORTINA DA NOITE (Opcional)

Durante o tempo de fechamento do local deixe a cortina da noite, para evitar um consumo de energia inútil.

**ATENÇÃO!**

COM CORTINA LEVANTADA AS LUZES ESTÃO APAGADAS.

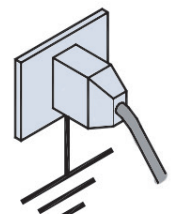
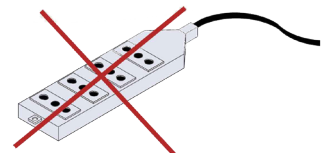
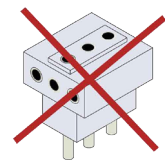


## 12. COLOCAÇÃO EM SERVIÇO

Se a bancada refrigerada estiver fortemente inclinada devido ao posicionamento ou montagem dos acessórios, esperar no mínimo 3 horas antes de colocar a funcionar de modo a permitir que o óleo lubrificante se recolha no compressor. Se esta prescrição não for observada, a máquina de refrigeração por compressão pode ser danificada irreparavelmente.



Assegurar-se de que a tensão indicada na plaqueta de dados técnicos corresponde àquela de rede. **A LINHA DE ALIMENTAÇÃO ELÉTRICA À QUAL SERÁ LIGADO O FRIGORÍFICO DEVE SER PROTEGIDA POR INTERRUPTOR DIFERENCIAL DISJUNTOR COM ALTA SENSIBILIDADE ( $I_n=16\text{ A}$ ,  $I_d = 30\text{ mA}$ ) E CONECTADO AO SISTEMA GERAL DE TERRA. O aterramento é necessário e obrigatório para um correto funcionamento do aparelho. Para a conexão, não usar absolutamente reduções, extensões, adaptadores ou tomadas múltiplas. A conexão, portanto, deve ser feita de maneira DIRETA à rede de alimentação.** O cabo deve ficar bem esticado, em posição reparada de eventuais colisões, não deve ficar nas proximidades de líquidos, água e fontes de calor, como também não deve estar danificado. Em caso de rutura do cabo de alimentação da bancada, esse deve ser substituído pelo fabricante ou por uma assistência técnica preposta.



A instalação deve ser efetuada segundo as disposições do fabricante por pessoal qualificado e em conformidade com as normativas elétrica vigentes nos países de destinação do aparelho.

Uma instalação incorreta pode causar danos a pessoas, animais ou objetos, em relação aos quais o fabricante não há qualquer responsabilidade.

**O fabricante se exime de toda responsabilidade por eventuais danos causados a pessoas ou objetos decorrentes da falta de observância desta norma.**

Modello - Modèle - Model Modell - Modelo - Modelo	<b>JOY 30 LITE</b> <b>JOY 30 PRIME</b>		
Fabbricante - Constructeur Manufacturer - Hersteller Fabricante - Fabricante	EPTA S.p.A. - Sede legale Via Mecenate, 86 - 20138 Milano - Italy Capitale € 68.515.000 - R.E.A./MI - 1730229 Registro delle Imprese e Cod.Fiscale n. 04160730968 Partita IVA 04160730968		

## 13. CONSELHOS PARA A ECONOMIA ENERGÉTICA

- Instalar o aparelho num local seco e bem ventilado, longe de fontes de calor (radiador, fogão, etc.) e numa posição não exposta diretamente à luz do sol.
- Para garantir uma adequada ventilação, seguir as instruções de instalação. Uma ventilação insuficiente na parte traseira do aparelho provoca um aumento do consumo energético e uma redução da eficiência do arrefecimento.
- As temperaturas internas do aparelho dependem da temperatura ambiente, da frequência da abertura das portas e do ponto no qual o aparelho está colocado. Esses fatores devem ser considerados ao configurar o termostato. Reduzir a abertura das portas ao mínimo necessário.
- Deixar esfriar alimentos e bebidas quentes antes de introduzir no aparelho.
- O posicionamento das prateleiras no frigorífico não tem efeito sobre o uso eficiente da energia.
- O sistema de iluminação dentro do compartimento frigorífico utiliza uma luz de LED, que garante ao mesmo tempo, uma iluminação mais eficaz e um reduzido consumo energético.

## 14. MANUTENÇÃO

**ATENÇÃO! A manutenção deve ser efetuada por pessoal técnico formado e habilitado para intervenções em refrigerantes inflamáveis.**

**ATENÇÃO!** Qualquer intervenção efetuada no aparelho por parte do usuário exige necessariamente retirar o plug da tomada.

**ATENÇÃO!** Utilizar calçado e luvas de segurança e protecção durante os trabalhos de manutenção.

OPERAÇÃO	FREQUÊNCIA	MANUTENÇÃO	PESSOAL AUTORIZADO
Limpeza das superfícies externas	Em função do uso	Ordinária	Utilizador
Limpeza das partes internas acessíveis (sem uso de ferramentas)	Em função do uso	Ordinária	Utilizador
Controlo cabo de alimentação, tomadas e/ou fichas elétricas	Semestral	Ordinária	Utilizador
Verificação da integridade das juntas de vedação	Semestral	Ordinária	Utilizador
Verificar se os sinais de aviso se encontram em bom estado de conservação	Semestral	Ordinária	Utilizador
Limpeza da bandeja de recolha da água	Em função do uso	Ordinária	Assistência técnica
Verificação do estado de integridade das tubagens	Semestral	Ordinária	Assistência técnica
Inspeção dos cabos e ligações internas de potência	Semestral	Ordinária	Assistência técnica
Substituição das lâmpadas led	-	Extraordinária	Assistência técnica
Substituição do cabo de alimentação	-	Extraordinária	Assistência técnica
Sostituzione pannello di controllo (centralina elettronica)	-	Extraordinária	Assistência técnica

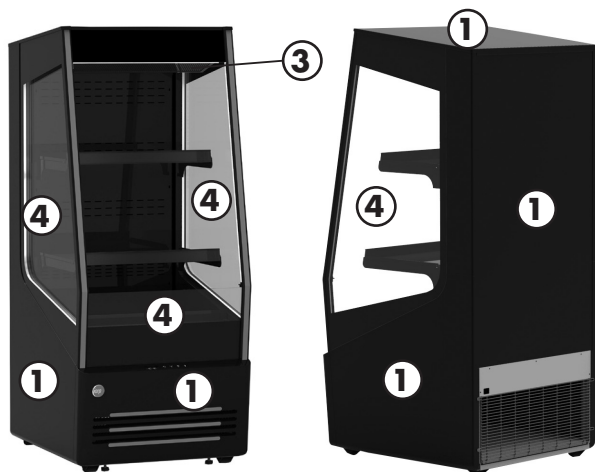
**Qualquer outra operação de manutenção não prevista nos itens anteriores deve ser efetuada pelos centros de assistência autorizados pelos nossos revendedores ou por pessoal qualificado.**


## 15. LIMPEZA EXTERNA

**ATENÇÃO! ANTES DE QUALQUER INTERVENÇÃO NO MÓVEL, DESLIGAR A TENSÃO DO BALCÃO, RETIRANDO A FICHA DA TOMADA ELÉCTRICA DE ALIMENTAÇÃO.**

Para uma boa conservação da superfície do aparelho realize periodicamente a seguinte limpeza:

- 1. MÓVEL EXTERIOR:** Quando for necessário limpar com cuidado o móvel exterior. Usar um tecido macio imbuído de solução de água e detergente neutro.
- 2. SUPERFÍCIE EM AÇO INOX:** Lavar com água morna e sabão neutro e enxugar com pano macio; evitar palha de aço que pode deteriorar a superfície.
- 3. SUPERFÍCIE EM MATERIAL PLÁSTICO:** Lavar com água e sabão neutro, enxaguar e secar com pano macio; NÃO usar álcool, acetona ou solventes que deterioram permanentemente a superfície.
- 4. SUPERFÍCIES EM VIDRO:** Usar só produtos específicos para a limpeza dos vidros. Desaconselha-se de usar água porque pode depositar calcário na superfície do vidro.



Modello - Modèle - Model Modell - Modelo - Modelo	<b>JOY 30 LITE</b> <b>JOY 30 PRIME</b>	 <small>eptarefrigeration</small>	
Fabbricante - Constructeur Manufacturer - Hersteller Fabricante - Fabricante	EPTA S.p.A. - Sede legale Via Mecenate, 86 - 20138 Milano - Italy Capitale € 68.515.000 - R.E.A./MI - 1730229 Registro delle Imprese e Cod.Fiscale n. 04160730968 Partita IVA 04160730968		

## 16. LIMPEZA INTERNA

**ATENÇÃO! ANTES DE QUALQUER INTERVENÇÃO NO MÓVEL, DESLIGAR A TENSÃO DO BALCÃO, RETIRANDO A FICHA DA TOMADA ELÉCTRICA DE ALIMENTAÇÃO.**

Para a limpeza periódica do tanque proceda do seguinte modo:

1. Retirar o produto do interior da bandeja.
2. Antes de empezar las operaciones de limpieza, la temperatura en la cubeta debe ser igual a la del ambiente.
3. Limpiar el platillo con agua y jabones neutros, enjuagar y secar con esmero con un trapo suave.
4. Limpiar el área que está por debajo del platillo aspirando la casual suciedad/residuos con un aspirador de apropiada potencia, adecuado para los líquidos.
5. Proceder à lavagem e secagem da cuba interna com um pano, água limpa e detergentes com pH neutro.
6. Limpar as calhas que sustentam as prateleiras com um jacto de ar.
7. Limpar as prateleiras com um pano, água e detergentes com pH neutro, e secar.
8. Evitar que a água se introduza nos dispositivos de iluminação do aparelho.
9. Ligar o aparelho antes de o encher novamente.

**Não use detergentes agressivos ou abrasivos para limpeza.**

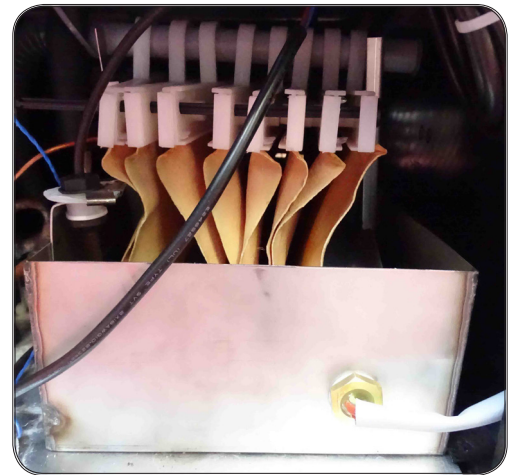
**Para limpar a geladeira, nunca use água ou aparelhos de alta pressão.**

A água do degelo é recolhida a uma cuba (colocada no vão do motor); embebe um pano absorvente e é dissolvida por meio do calor perdido pelo sistema de refrigeração.

**Controlar e limpar periodicamente a cuba aspirando as eventuais sujeiras e/ou resíduos com aspirador de potência adequada idóneo aos líquidos.**

**ATENÇÃO! Não usar jactos d'água e vapor que possam danificar as partes eléctricas.**

**ATENÇÃO! Não usar dispositivos mecânicos ou eléctricos ou outros meios para acelerar o processo de limpeza diferentes daqueles recomendados pelo construtor.**



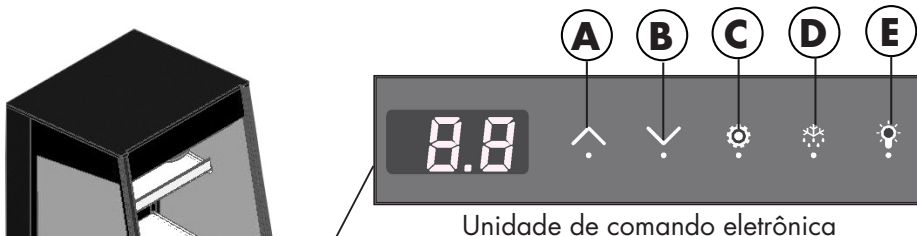
## 17. REGULAÇÃO DE TEMPERATURA E COMANDOS

Esse aparelho frigorífico está equipado com uma unidade de comando eletrónica para a manutenção automática da temperatura no interior da cuba.

A unidade de comando é calibrada na fábrica e não deve ser tocada pelo utilizador.

Somente no caso em que a temperatura média interna resulte não satisfatória pode-se agir como a seguir:

- **Premir o botão (C)** para visualizar o valor do ponto de ajuste definido.
- **Premir o botão (A) ou o botão (B)** para aumentar ou diminuir o valor do set point definido.
- **Premir o botão (C)** para memorizar o novo valor do ponto de ajuste definido.



Unidade de comando eletrônica

- A)** Botão para aumentar a temperatura
- B)** Botão para diminuir a temperatura
- C)** Botão para visualizar a temperatura de trabalho
- D)** Botão de descongelamento manual (premindo a tecla inicia o descongelamento)
- E)** Interruptor de luzes

Modello - Modèle - Model Modell - Modelo - Modelo	<b>JOY 30 LITE</b> <b>JOY 30 PRIME</b>	 <small>iptarefrigeration</small>	
Fabbricante - Constructeur Manufacturer - Hersteller Fabricante - Fabricante	<b>EPTA S.p.A. - Sede legale</b> Via Mecenate, 86 - 20138 Milano - Italy Capitale € 68.515.000 - R.E.A./MI - 1730229 Registro delle Imprese e Cod.Fiscale n. 04160730968 Partita IVA 04160730968		
		N° DOC	UM000368

## 18. DESLIGAMENTO PROLONGADO

Se a máquina tiver que ser desligada por um longo período de tempo é necessário realizar as seguintes operações preliminares:

- Desligar o aparelho da tomada de corrente;
- Limpar bem e secar o equipamento;
- Cobrir com uma tela, deixando-a em lugar seco e afastado de influências atmosféricas externas.

## 19. PROBLEMAS E SOLUÇÕES

Os Problemas que se encontram nos aparelhos frigoríficos são devidos, na maioria dos casos, a instalações elétricas defeituosas. Se trata, portanto, de causas que podem ser facilmente solucionadas no próprio local.

### O APARELHO NÃO FUNCIONA

CAUSA POSSÍVEL	SOLUÇÃO	PESSOAL AUTORIZADO
Verificar se há corrente elétrica na tomada	Inserir a tomada	Utilizador
Verificar se o plug está bem colocado na tomada	Inserir a tomada corretamente	Utilizador
Verifique se o cabo de alimentação não está quebrado	Substituir o cabo da tomada	Assistência técnica

*Se a interrupção eléctrica não depender destas causas, contactar imediatamente o centro de assistência mais próximo e efectuar o esvaziamento completo e o armazenamento imediato do produto em câmaras frigoríficas ou refrigeradores aptos a manter a temperatura de conservação.*

### A TEMPERATURA INTERNA NÃO É SATISFATÓRIA


CAUSA POSSÍVEL	SOLUÇÃO	PESSOAL AUTORIZADO
Controlar que o carregamento do móvel seja correcto	Carregar o produto corretamente	Utilizador
Verificar se o aparelho não está perto de uma fonte de calor	Posicionar o aparelho corretamente	Utilizador
Verificar se o condensador não está obstruído	Posicionar o aparelho corretamente	Utilizador

*Se a refrigeração não ocorrida não depender destes motivos, ou se persistir mesmo após as verificações aconselhadas acima, chamar imediatamente o mais próximo centro de assistência.*

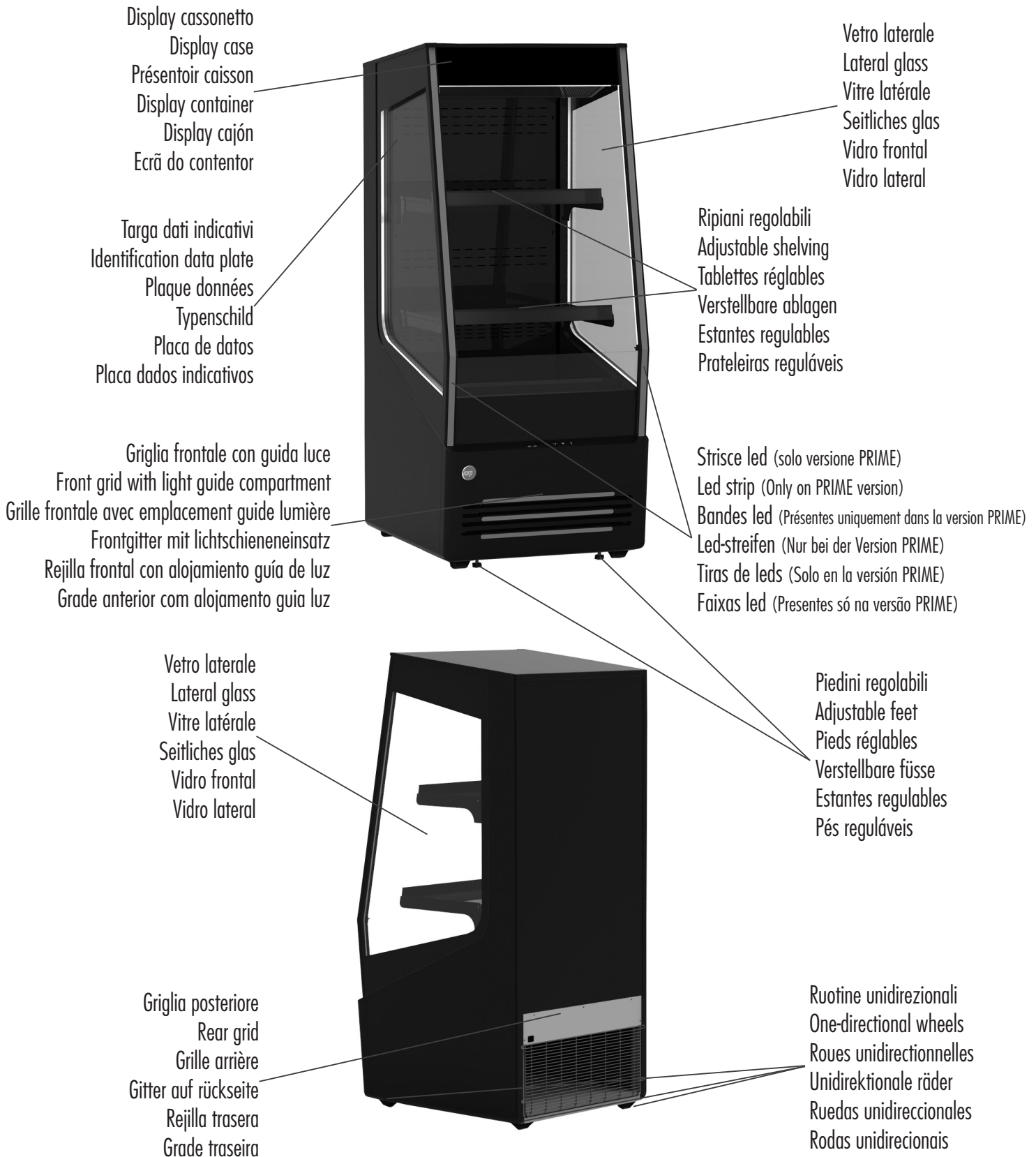
### O APARELHO FAZ MUITO BARULHO

CAUSA POSSÍVEL	SOLUÇÃO	PESSOAL AUTORIZADO
Certificar que todos os rebites e parafusos estão bem presos	Apertar os parafusos	Utilizador
Verificar se o aparelho está bem nivelado.	Posicionar o aparelho corretamente	Utilizador
Controlar se qualquer tubo ou as pás dos ventiladores não estão em contacto com outras partes do aparelho	Desligar o banco e afastar a parte que estiver em contato; caso o problema continue, entrar em contato com o serviço de assistência.	Assistência técnica

*Se o distúrbio persistir, contactar o centro de assistência mais próximo.*

Modello - Modèle - Model Modell - Modelo - Modelo	<b>JOY 30 LITE</b> <b>JOY 30 PRIME</b>	 <small>optarefrigeration</small>	
Fabbricante - Constructeur Manufacturer - Hersteller Fabricante - Fabricante	<b>EPTA S.p.A. - Sede legale</b> Via Mecenate, 86 - 20138 Milano - Italy Capitale € 68.515.000 - R.E.A./MI - 1730229 Registro delle Imprese e Cod.Fiscale n. 04160730968 Partita IVA 04160730968		

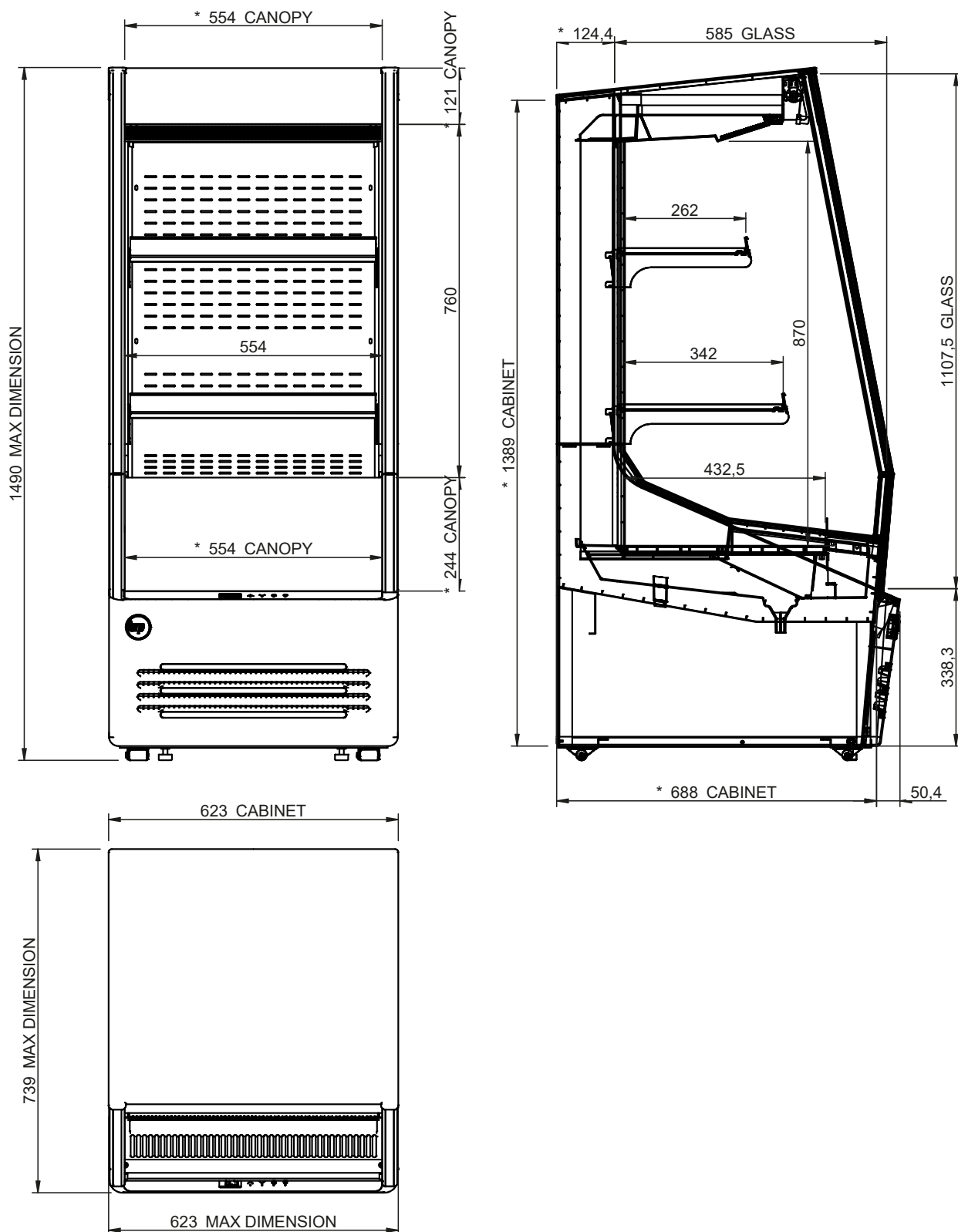
## Descrizione generale - General description - Description générale Allgemeine Beschreibung - Descripción general - Descrição geral






Modello - Modèle - Model Modell - Modelo - Modelo	<b>JOY 30 LITE</b> <b>JOY 30 PRIME</b>	 epta refrigeration	
Fabbricante - Constructeur Manufacturer - Hersteller Fabricante - Fabricante	<b>EPTA S.p.A. - Sede legale</b> Via Mecenate, 86 - 20138 Milano - Italy Capitale € 68.515.000 - R.E.A./MI - 1730229 Registro delle Imprese e Cod.Fiscale n. 04160730968 Partita IVA 04160730968	PAGE 57/60	N° DOC UM000368

## Specifiche tecniche - Technical specification - Détails techniques Technische spezifikationen - Especificaciones técnicas - Especificações técnicas



Modello - Modèle - Model Modell - Modelo - Modelo	<b>JOY 30 LITE</b> <b>JOY 30 PRIME</b>	 eptarefrigeration	
Fabbricante - Constructeur Manufacturer - Hersteller Fabricante - Fabricante	<b>EPTA S.p.A. - Sede legale</b> Via Mecenate, 86 - 20138 Milano - Italy Capitale € 68.515.000 - R.E.A./MI - 1730229 Registro delle Imprese e Cod.Fiscale n. 04160730968 Partita IVA 04160730968	PAGE	58/60
		N° DOC	UM000368

## Specifiche tecniche - Technical specification - Détails techniques Technische spezifikationen - Especificaciones técnicas - Especificações técnicas

Dimensioni esterne (lunghezza x profondità x Altezza) (mm) External dimensions (Width x depth x High) (mm) Dimensions externes (largeur x profondeur x hauteur) (mm) Aussenabmessungen (Breite x Tiefe x Höhe) (mm) Dimensiones exteriores (ancho x profundidad x altura) (mm) Dimensões externas (Largura x Largura x Altura) (mm)	<b>623 x 739 x 1490</b>
--	-------------------------

Volume Lordo (litri) Gross volume (Liters) Volume brut (l) Bruttovolumen (l) Volumen Bruto (litros) Volume Bruto (litros)	<b>330</b>
--	------------

Volume Netto (litri) Net volume (Liters) Volume net (l) Nettovolumen (l) Volumen neto (litros) Volume líquido (litros)	<b>163</b>
---	------------

Refrigerazione Refrigeration Réfrigération Kühlung Refrigeración Refrigeração	<b>Ventilato Fan Ventilée Umluftkühlung Ventilada Ventilada</b>
--	---

Sbrinamento Defrosting Dégivrage Abtauung Descongelamiento Descongelação	<b>Automatico Automatic Antomatique Automatik Automática Automática</b>
---	---

Classe climatica Climate class Classe climatique Klimaklasse Clase climática Classe climática	<b>3</b>
--	----------

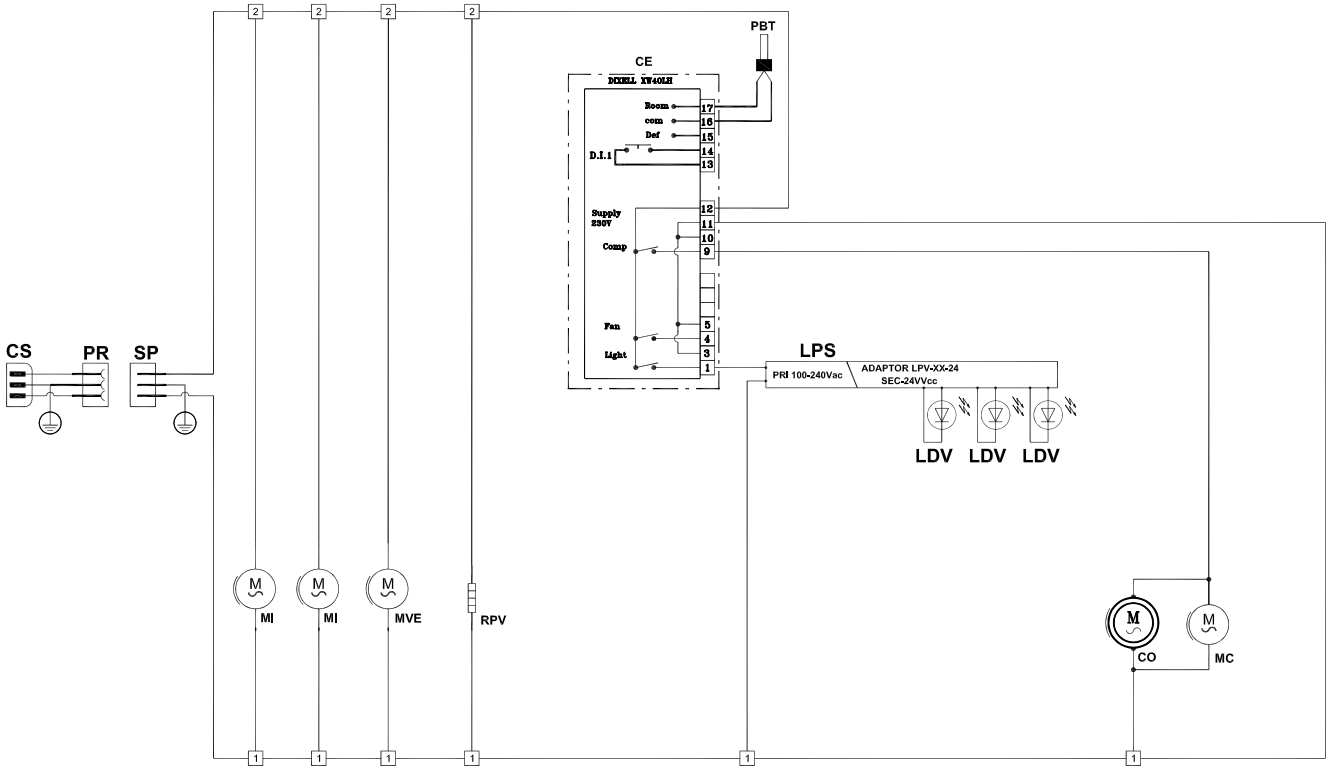
Classificazione di temperatura Temperature classification Classification de température Temperatureinstufung Clasificación de temperatura Classificação de temperatura	<b>M2 (-1°C / 7°C)</b>
---	------------------------

Refrigerante Refrigerant Réfrigérant Kältemittel Refrigerante Refrigerante	<b>R290</b>
---	-------------

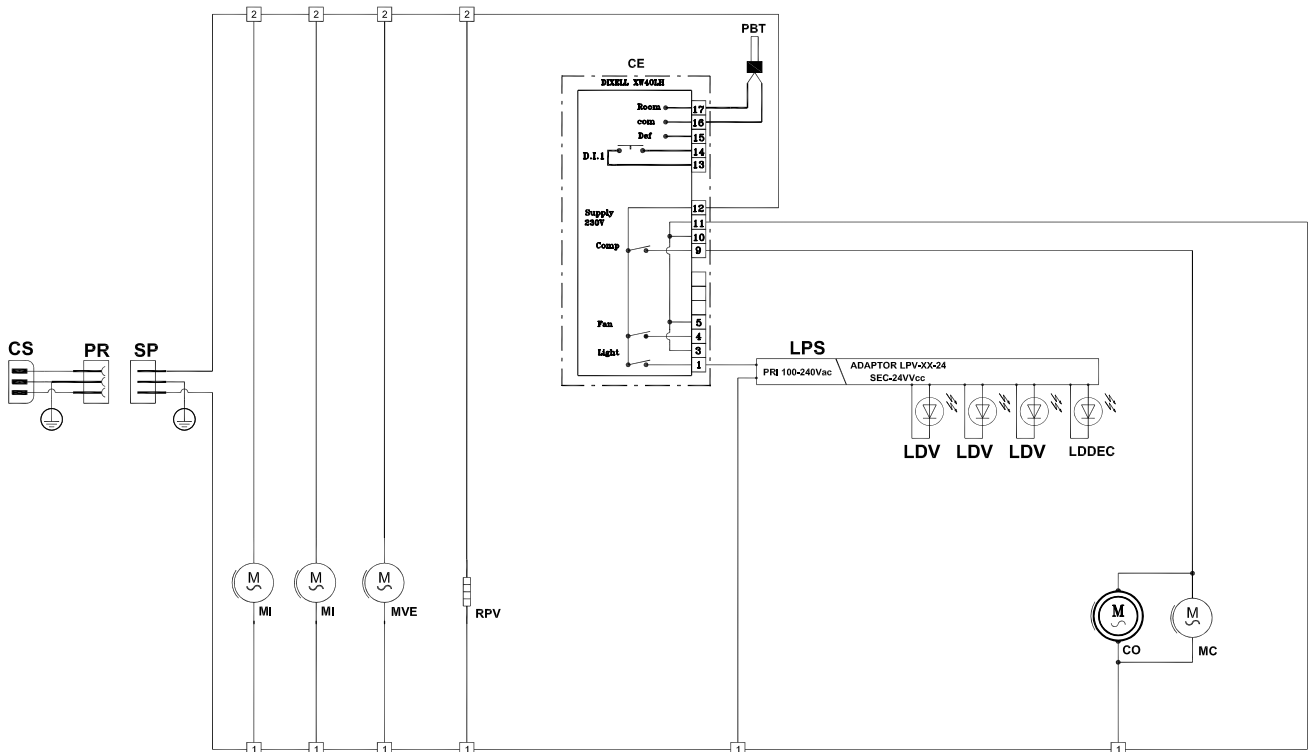
Modello - Modèle - Model Modell - Modelo - Modelo	<b>JOY 30 LITE</b> <b>JOY 30 PRIME</b>	
Fabbricante - Constructeur Manufacturer - Hersteller Fabricante - Fabricante	<b>EPTA S.p.A. - Sede legale</b> Via Mecenate, 86 - 20138 Milano - Italy Capitale C 68.515.000 - R.E.A./MI - 1730229 Registro delle Imprese e Cod.Fiscale n. 04160730968 Partita IVA 04160730968	


# Schema elettrico - Wiring diagram - Schéma électrique Schaltplan - Esquema eléctrico - Esquema elétrico

## JOY 30 LITE



## JOY 30 PRIME



Modello - Modèle - Model Modell - Modelo - Modelo	<b>JOY 30 LITE</b> <b>JOY 30 PRIME</b>	 <small>eptarefrigeration</small>	
Fabbricante - Constructeur Manufacturer - Hersteller Fabricante - Fabricante	<b>EPTA S.p.A. - Sede legale</b> Via Mecenate, 86 - 20138 Milano - Italy Capitale € 68.515.000 - R.E.A./MI - 1730229 Registro delle Imprese e Cod.Fiscale n. 04160730968 Partita IVA 04160730968		

## Schema elettrico - Wiring diagram - Schéma électrique Schaltplan - Esquema eléctrico - Esquema elétrico

REF	<b>DISPOSITIVO - DEVICE - DISPOSITIF GERÄT - DISPOSITIVO - DISPOSITIVO</b>
CE	Centralina Elettronica - Electronic Control - Central Électronique Elektronisches Aggregat - Centralita Electrónica - Unidade De Comando Eletrônica
CO	Compressore - Compressor - Compresseur Kompressor - Compresor - Compressor
CS	Cavo Spina - Plug Cable - Câble Fiche Steckerkabel - Cable De Clavija - Cabo Ficha
ILA	Interruttore Livello Acqua - Water Level Switch - Interrupteur De Niveau D'eau Wasserstandsschalter - Interruptor De Nivel De Agua - Interruptor De Nivel De Água
LDV	Lampada Led Interno Vasca - Tank Inner Led Light - Lampe À Led À L'intérieur De La Cuve Led-Lampe Im Innern Der Wanne - Lámpara Led E Interior Recipiente - Lâmpada De Led
LPS	Alimentatore Led - Led Power Supply Unit - Alimentateur Led Led-Versorgung - Alimentador Led - Alimentador Led
MC	Motoventola Condensatore - Condenser Motor Fan - Ventilateur Condensateur Lüftermotor Kondensator - Motoventilador De Condensador - Motoventoinha Condensador
MI	Motoventola Interna - Inner Motorised Fan - Moto-Ventilateur Intérieur Motorlüfter - Motorlüfter Wanne Wasserverdampfung - Ventoinha Motorizada Interna
MVE	Motoventola Vaschetta Evap. Acqua - Evap. Tank Motorised Fan Water - Moto-Ventilateur Bac Évap. Eau Motorlüfter Wanne Wasserverdampfung - Motoventilador Evaporación Agua - Ventoinha De Evap. De Água
PR	Presa Di Alimentazione - Power Socket - Prise D'alimentation Netzkaebel - Toma De Alimentación - Tomada De Alimentação
PBT	Sonda Temperatura - Temperature Probe - Sonde De Température Temperatursonde Wanne - Sonda De Temperatura Tina - Sonda De Temperatura
REA	Resistenza Vasca Raccolta Acqua - Water Tank Heater - Résistance Du Réservoir De Récupération D'eau Widerstand Des Wassersammelbehälters - Resistencia De Recolección De Agua - Resistência De Coleta De Água
RPV	Resistenza Telaio Vetro - Glass Frame Resistor - Résistance Châssis Vitre Widerstand Glasrahmen - Resistencia Bastidor De Cristal - Resistência Da Estrutura De Vidro
SP	Spina Di Alimentazione - Power Plug - Fiche D'alimentation Netzstecker - Clavija De Alimentación - Ficha De Alimentação
LDDEC	Led Decorazioni - Decorations Led - Led Décorations Led-Dekorationen - Led Decoraciones - Led Decorações