

EEV internal model

**AS\*A004GTEH**

**AS\*A007GTEH**

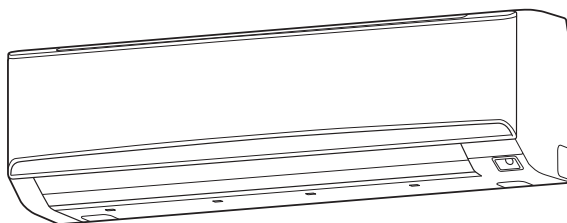
**AS\*A009GTEH**

EEV external model

**AS\*E004GTEH**

**AS\*E007GTEH**

**AS\*E009GTEH**



**AS\*A030GTEH**

**AS\*A034GTEH**

## **OPERATING MANUAL**

INDOOR UNIT (Wall mounted type)

Keep this manual for future reference.

## **BEDIENUNGSANLEITUNG**

INNENGERÄT (wandmontierter Typ)

Bewahren Sie dieses Handbuch für eine spätere Bezugnahme auf.

## **MODE D'EMPLOI**

UNITÉ INTÉRIEURE (Type montage mural)

Conservez ce manuel pour pour toute référence ultérieure.

## **MANUAL DE FUNCIONAMIENTO**

UNIDAD INTERIOR (Tipo montado en pared)

Conserve este manual para posibles consultas futuras.

## **MANUALE DI ISTRUZIONI**

UNITÀ INTERNA (tipo montato a parete)

Conservare questo manuale per consultazione futura.

## **ΕΓΧΕΙΡΙΔΙΟ ΛΕΙΤΟΥΡΓΙΑΣ**

ΕΣΩΤΕΡΙΚΗ ΜΟΝΑΔΑ (Επιτοίχιος τύπος)

Διατηρήστε το παρόν εγχειρίδιο για μελλοντική αναφορά.

## **MANUAL DE FUNCIONAMENTO**

UNIDADE INTERIOR (Tipo mural)

Guarde este manual para consulta futura.

## **РУКОВОДСТВО ПО ЭКСПЛУАТАЦИИ**

ВНУТРЕННИЙ МОДУЛЬ (настенного типа)

Сохраните данное руководство для последующего использования.

## **KULLANIM KILAVUZU**

İÇ ÜNİTE (Duvara monteli tip)

Bu kılavuzu ileride başvurmak üzere saklayın.

Refer to the rating label for the serial number,  
manufactured year and month.

**FUJITSU GENERAL LIMITED**

MADE IN THAILAND



[Original instructions]

PART No. 9377772398

English

Deutsch

Français

Español

Italiano

Ελληνικά

Português

Русский

Türkçe

# MANUALE DI ISTRUZIONI

N. PARTE 937772398



Unità interna del sistema VRF (tipo montato a parete)

## INDICE

PRECAUZIONI DI SICUREZZA.....	1
NOME DEI COMPONENTI .....	1
FUNZIONE MANUAL AUTO (MANUALE AUTOMATICA).....	2
DIREZIONE DEL FLUSSO D'ARIA.....	2
SENSORE VOLUMETRICO (solo modelli 030/034).....	3
CONSIGLI PER IL FUNZIONAMENTO.....	3
CLEANING AND CARE (PULIZIA E MANUTENZIONE).....	4
RISOLUZIONE DEI PROBLEMI.....	5
SPECIFICHE.....	6

## PRECAUZIONI DI SICUREZZA

- Prima di usare l'apparecchio, leggere attentamente le presenti "PRECAUZIONI" ed operare nel modo corretto.
- Le istruzioni contenute nella presente sezione si riferiscono alla sicurezza: garantire condizioni operative sicure.
- "AVVERTENZA" e "ATTENZIONE" hanno il seguente significato all'interno delle presenti istruzioni:

 <b>AVVERTENZA</b>	Questo simbolo indica procedure la cui esecuzione errata può provocare ferite gravi o mortali all'utente.
 <b>ATTENZIONE</b>	Questo simbolo indica procedure che, se eseguite in modo non corretto, possono provocare lesioni fisiche all'utente o danni alle cose.

### PRECAUZIONI PER L'USO

#### **AVVERTENZA**

- Non continuare a esporsi per lungo tempo al flusso diretto del condizionatore d'aria.
- Non inserire dita né oggetti nella bocca di uscita o nelle griglie di aspirazione.
- Salvo in caso di EMERGENZA, non spegnere mai l'interruttore principale o secondario delle unità interne durante il funzionamento. Provoca malfunzionamento del compressore e perdite d'acqua. In primo luogo, arrestare l'unità interna azionando l'unità di controllo, il convertitore o un dispositivo di input esterno, quindi spegnere l'interruttore. Assicurarsi di effettuare le operazioni tramite unità di controllo, convertitore o dispositivo di input esterno.
- Se il cavo di alimentazione dell'apparecchio è danneggiato, deve essere sostituito da un tecnico dell'assistenza autorizzato. Occorrono infatti attrezzi speciali e un tipo di cavo specifico.
- In caso di fuoriuscite di refrigerante, spegnere eventuali fiamme, aere il locale e contattare il personale di assistenza autorizzato.

#### **ATTENZIONE**

- Garantire una ventilazione occasionale durante l'uso.
- Evitare l'utilizzo in applicazioni che prevedono la conservazione di cibo, strumenti di precisione od opere d'arte.
- Non esporre animali o piante al flusso diretto dell'aria.
- Non rivolgere il flusso d'aria verso caminetti o dispositivi di riscaldamento.
- Non ostruire né coprire le bocche di ingresso e di uscita.
- Non salire né appoggiare oggetti sul condizionatore d'aria.
- Non sistemare vasi di fiori né contenitori dell'acqua sopra i condizionatori d'aria.
- Non agganciare oggetti dall'unità interna.
- Non posizionare oggetti che non possono essere bagnati sotto l'unità interna.
- Spegnere sempre l'interruttore elettrico prima di procedere alla pulizia del condizionatore d'aria o del filtro dell'aria.
- Non versare acqua o solvente di pulizia direttamente sull'unità e non utilizzarli per lavarla.

- Non esporre il condizionatore d'aria all'acqua.
- Non mettere in funzione il condizionatore d'aria con le mani bagnate.
- Controllare le condizioni del supporto di installazione per escludere la presenza di danneggiamenti.
- Mettere in funzione solo con i filtri dell'aria installati.
- Non bere l'acqua scaricata dal condizionatore d'aria.
- Non esercitare una forte pressione sulle alette del radiatore.
- Non utilizzare gas infiammabili nelle vicinanze del condizionatore d'aria.
- Non toccare le tubazioni durante il funzionamento dell'apparecchio.
- Assicurarsi che le apparecchiature elettroniche siano ad almeno 1 m di distanza dalle unità interne ed esterne.
- Questo apparecchio non è destinato a essere utilizzato da persone (bambini inclusi) con ridotte capacità fisiche, sensoriali o mentali, o con esperienza e conoscenze insufficienti, se non dietro sorveglianza e istruzioni sull'uso dell'apparecchio da parte di un soggetto responsabile della loro incolumità. Prendere i provvedimenti necessari affinché i bambini non giochino con l'apparecchio.

#### **Nota:**

potrebbero essere necessari alcuni minuti per l'attivazione della modalità operativa nel sistema di recupero del calore. Non si tratta quindi di malfunzionamento.

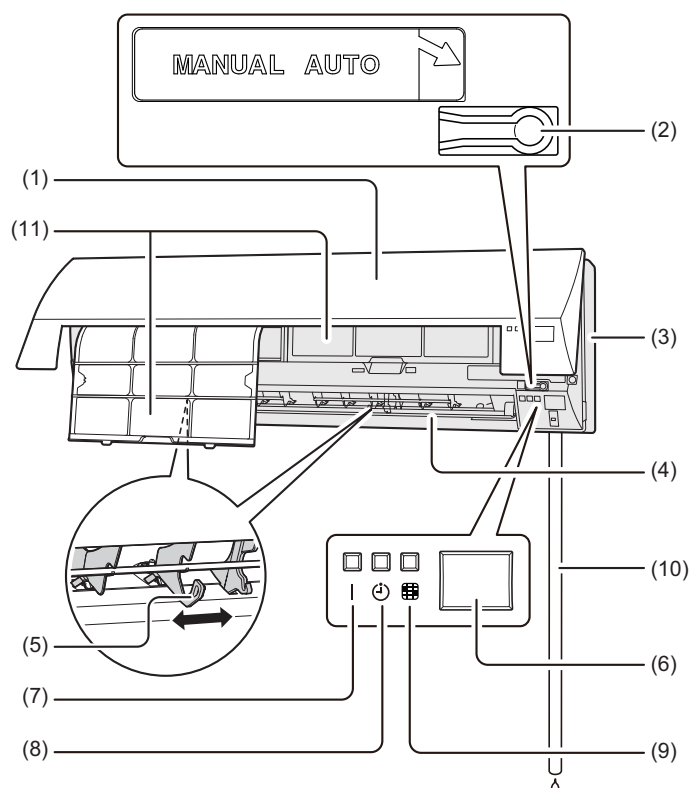
### PRECAUZIONI PER L'INSTALLAZIONE

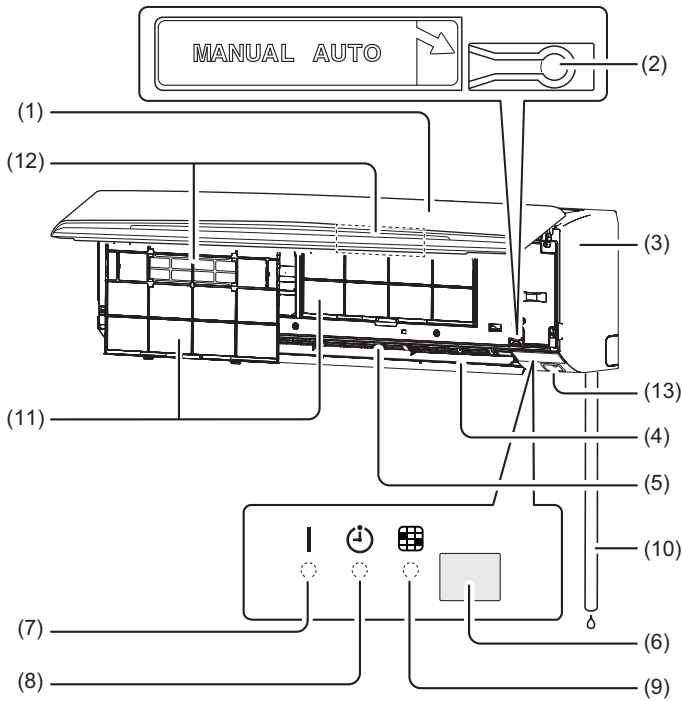
#### **ATTENZIONE**

- Non cercare di installare il condizionatore d'aria da soli.
- Questa unità non include componenti riparabili dall'utente. Per le riparazioni, rivolgersi sempre al personale assistenziale autorizzato.
- In caso di spostamento, rivolgersi a personale autorizzato per la disconnessione e l'installazione dell'unità.
- È necessario eseguire la messa a terra dell'unità.
- Verificare che il lavoro di drenaggio venga eseguito correttamente.
- Evitare di installare il condizionatore d'aria accanto a caminetti o altri dispositivi di riscaldamento.
- Durante l'installazione dell'unità interna ed esterna, adottare tutte le misure necessarie per evitare l'accesso da parte di bambini.

## NOME DEI COMPONENTI

Modelli 004/007/009





- (1) Griglia di aspirazione
- (2) Tasto MANUAL AUTO (MANUALE AUTOMATICO): si utilizza per azionare l'apparecchio quando non è disponibile il telecomando.
- (3) Pannello anteriore
- (4) Aletta direzionale verticale del flusso d'aria
- (5) Aletta direzionale del flusso d'aria orizzontale (dietro l'aletta direzionale del flusso d'aria verticale)
- (6) Ricevitore di segnale telecomando: questo è il punto in cui vengono ricevuti i segnali dal telecomando.
- (7) Spia OPERATION (FUNZIONAMENTO) (verde): si illumina quando l'apparecchio è in funzione.
- (8) Spia TIMER (arancione): si illumina quando il timer è in funzione.
- (9) Spia FILTER (FILTRO) (rossa): si illumina se il filtro è sporco. Pulire il filtro seguendo le indicazioni della sezione "CLEANING AND CARE (PULIZIA E MANUTENZIONE)". Si spegne quando viene premuto il tasto RESET (RIPRISTINO) dopo aver effettuato la pulizia.
- (10) Tubo flessibile di drenaggio
- (11) Filtro dell'aria
- (12) Filtro di pulizia aria (solo modelli 030/034)
- (13) Sensore volumetrico (solo modelli 030/034)

### Telecomando (opzionale)

Tipi di telecomandi:

- Telecomando senza fili
- Telecomando a filo
- Telecomando semplice

Per il metodo di funzionamento, fare riferimento al Manuale operativo di ciascun dispositivo.

## FUNZIONE MANUAL AUTO (MANUALE AUTOMATICA)

Utilizzare il funzionamento MANUAL AUTO se si perde il telecomando o qualora non sia disponibile.

### ATTENZIONE

Non premere il tasto MANUAL AUTO (MANUALE AUTOMATICO) con le mani bagnate o con oggetti appuntiti onde evitare shock elettrici o malfunzionamento.

### Avvio funzionamento

**Premere il tasto MANUAL AUTO (MANUALE AUTOMATICO) sul pannello operativo di controllo.**

È possibile impostare il funzionamento nelle modalità seguenti.

Modalità operativa	AUTO: Se non è possibile selezionare la modalità Auto, l'apparecchio funzionerà nella stessa modalità dell'altra unità interna nel medesimo sistema. (se l'altra unità interna nello stesso sistema non funziona, il condizionatore d'aria opererà in modalità raffreddamento.)
Velocità ventola	AUTO
Impostazione temperatura	23 °C

### Arresto funzionamento

**Premere il tasto MANUAL AUTO (MANUALE AUTOMATICO) sul pannello operativo di controllo.**

## DIREZIONE DEL FLUSSO D'ARIA

### Direzione verticale del flusso d'aria

È possibile controllare con il telecomando la direzione verticale del flusso d'aria.

#### Modelli 004/007/009



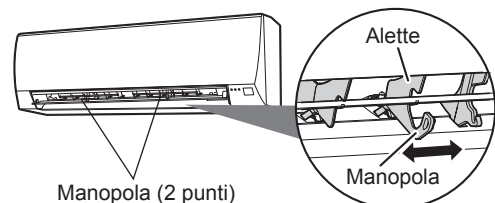
#### Modelli 030/034



### Direzione del flusso d'aria orizzontale

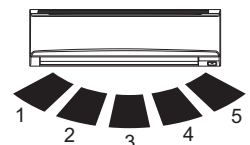
#### Modelli 004/007/009

La direzione del flusso d'aria orizzontale può essere impostata manualmente regolando le alette direzionali del flusso d'aria orizzontale.



#### Modelli 030/034

È possibile controllare con il telecomando la direzione orizzontale del flusso d'aria.



# SENSORE VOLUMETRICO

(solo modelli 030/034)

## Informazioni sul sensore volumetrico

Il sensore volumetrico rileva l'eventuale presenza di persone nella stanza individuando i loro movimenti.

L'impostazione del sensore volumetrico può essere effettuata sui seguenti telecomandi. Far riferimento al manuale di istruzioni del telecomando.

- UTY-RNR\*Z\* (telecomando a filo)

## Informazioni sulla funzione Risparmio Automatico

Se nessuno entra nella stanza durante il tempo impostato (15, 30, 60, 90, 120, 180 minuti), la temperatura impostata verrà regolata automaticamente.

(Se qualcuno torna nella stanza, il sensore volumetrico rileverà la presenza della persona e tornerà automaticamente alle impostazioni originarie).

## Informazioni sulla funzione Spegnimento Automatico

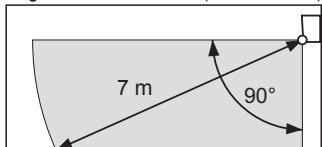
Se nessuno entra nella stanza durante il tempo impostato (da 1 a 24 ore a incrementi di 1 ora), il condizionatore d'aria smetterà automaticamente di funzionare.

### NOTE:

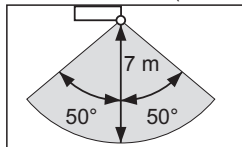
- Per riavviare il funzionamento, premere il pulsante [On/Off] sul telecomando.
- La funzione Spegnimento Automatico non può essere utilizzata, nemmeno se non c'è nessuno nella stanza. Il sensore potrebbe erroneamente rilevare delle persone, anche se non c'è nessuno nella stanza.

## Intervallo di applicazione

Angolo verticale a 90° (vista laterale)



Angolo orizzontale a 100° (vista dall'alto)



### NOTE:

- La funzione Risparmio energetico potrebbe non attivarsi se la temperatura ambiente è molto diversa da quella stabilita nella relativa impostazione, ad esempio immediatamente dopo l'inizio del funzionamento.
- Poiché il sensore volumetrico rileva la luce a infrarossi emessa dalle persone, potrebbero verificarsi casi in cui il rilevamento risulta errato.

### Situazioni in cui il sensore non rileva presenze nella stanza anche se sono presenti delle persone

- Quando la temperatura è elevata e la differenza con la temperatura corporea delle persone è minima (ad esempio durante l'estate quando la temperatura è pari o superiore a 30 °C).
- Quando nella stanza è presente una persona immobile da un po' di tempo.
- Quando una persona si trova dietro un divano, altro tipo di mobilio, vetrata o in situazioni analoghe.
- Quando una persona indossa capi di abbigliamento estremamente pesanti e si trova con le spalle rivolte al sensore.

### Situazioni in cui il sensore rileva erroneamente presenze nella stanza anche se non sono presenti delle persone

- Quando vi è un cane o un gatto che si muove all'interno della stanza.
- Quando il vento agita tende o piante.
- Quando sono in funzione dispositivi di riscaldamento, umidificatori o apparecchi elettrici quali ad esempio ventilatori elettrici a oscillazione.

# CONSIGLI PER IL FUNZIONAMENTO

## Funzionamento e prestazioni

### Informazioni sullo stato di priorità e sullo standby

- È possibile collegare molteplici unità interne nello stesso sistema. A seconda del sistema, la scelta delle modalità operative è limitata.

#### Stato priorità di raffreddamento:

Se le altre unità interne dello stesso sistema operano in modalità raffreddamento o deumidificazione, non è possibile selezionare contemporaneamente la modalità riscaldamento.

#### Stato priorità di riscaldamento:

Se le altre unità interne dello stesso sistema operano in modalità riscaldamento, non è possibile selezionare contemporaneamente la modalità raffreddamento o deumidificazione.

#### Stato standby:

Lo stato standby si attiva quando 2 o più unità interne si avviano contemporaneamente in modalità diverse. Tutte le unità interne, fatta eccezione per quelle in modalità di priorità, rimarranno in standby finché non cambierà la modalità di priorità (il funzionamento sarà attivato appena verrà modificata la priorità).

In seguito alla modifica della modalità di priorità, la spia Operation (verde) si illumina e la spia Timer (rossa) lampeggia.

### Raffreddamento dell'ambiente

- Quando la temperatura esterna scende, i ventilatori dell'unità situata all'esterno possono passare a Velocità bassa, oppure uno dei ventilatori può arrestarsi a intermittenza.

### Prestazioni di riscaldamento

- La modalità riscaldamento funziona sulla base del principio della pompa di calore, assorbendo il calore dall'aria esterna e trasferendolo all'interno. Di conseguenza, le prestazioni operative risultano ridotte quando la temperatura dell'aria esterna scende. Se il calore prodotto è considerato insufficiente, si consiglia di utilizzare questo condizionatore d'aria in combinazione con altri tipi di apparecchi di riscaldamento.
- La modalità di riscaldamento riscalda gli ambienti facendo circolare l'aria al loro interno; per questo motivo potrebbero essere necessari alcuni minuti per riscaldare l'ambiente dopo l'avvio del condizionatore.

### Sbrinamento automatico controllato da Microcomputer

- Quando si utilizza la modalità Riscaldamento in presenza di bassa temperatura esterna ed elevato tasso di umidità, è possibile che si formi del ghiaccio sull'unità esterna, con conseguente riduzione delle prestazioni. Per evitare questo problema, questa unità è provvista di una funzione di sbrinamento automatico controllato da Microcomputer. Se si forma del ghiaccio, il condizionatore d'aria si arresta temporaneamente e il circuito di sbrinamento entra in funzione per un breve lasso di tempo (da 4 a 15 minuti circa). Durante la funzione di Sbrinamento Automatico, la spia (verde) OPERATION lampeggia.

### Funzione di recupero dell'olio

- Periodicamente, viene effettuato il recupero dell'olio per lubrificare nuovamente il compressore dell'unità esterna. Durante la funzione di recupero dell'olio, la spia OPERATION (verde) lampeggia (per circa 10 minuti).

### Intervallo di temperatura e di umidità

- La temperatura e il tasso di umidità necessari per il corretto funzionamento di questo prodotto sono indicati nella tabella seguente.

	Modalità Raffreddamento/ Secco	Modalità Riscaldamento
Temperatura esterna	Fare riferimento alle specifiche delle unità interne.	
Temperatura interna	Compresa tra 18 e 32 °C DB	Compresa tra 10 e 30 °C DB
Umidità interna	Indicativamente 80% o inferiore	

- Se il condizionatore d'aria è in funzione a temperature superiori rispetto a quelle indicate, potrebbe azionarsi il circuito di protezione integrato per impedire danni al circuito interno. Inoltre, durante le modalità di raffreddamento e deumidificazione, se l'unità viene utilizzata a temperature inferiori rispetto a quelle indicate, lo scambiatore di calore potrebbe congelarsi causando perdite d'acqua e altri danni.
- Se l'unità viene utilizzata per lunghi periodi in condizioni di elevata umidità, potrebbe formarsi della condensa sulla superficie dell'unità interna con conseguente gocciolamento sul pavimento o sugli oggetti situati sotto l'unità stessa.
- Non utilizzare questa unità per scopi diversi da Raffreddamento, Riscaldamento, Deumidificazione e circolazione dell'aria negli ambienti delle normali abitazioni.

## CLEANING AND CARE (PULIZIA E MANUTENZIONE)

### ⚠ ATTENZIONE

- Prima di procedere alla pulizia dell'unità, arrestarla e scollegare il cavo di alimentazione.
- Non effettuare le operazioni di pulizia appoggiandosi a un supporto instabile.
- Quando si rimuovono o si sostituiscono i filtri dell'aria, fare attenzione a non toccare lo scambiatore di calore, perché potrebbe provocare danni fisici.
- Verificare che la griglia della presa d'aria sia installata saldamente.
- Non pulire da soli l'interno dell'unità. Per la pulizia della parte interna, consultare sempre il personale tecnico autorizzato.
- Per la pulizia del corpo dell'unità, non utilizzare acqua a temperature superiori a 40 °C, detergenti abrasivi o agenti volatili come benzene o diluenti.
- Se si accumula polvere sul filtro dell'aria, il flusso di aria risulterà ridotto, l'efficienza di funzionamento diminuirà e aumenterà il rumore. Durante i periodi di utilizzo regolare, i filtri dell'aria devono essere puliti ogni 2 settimane.

### Pulizia della griglia di aspirazione e del filtro dell'aria

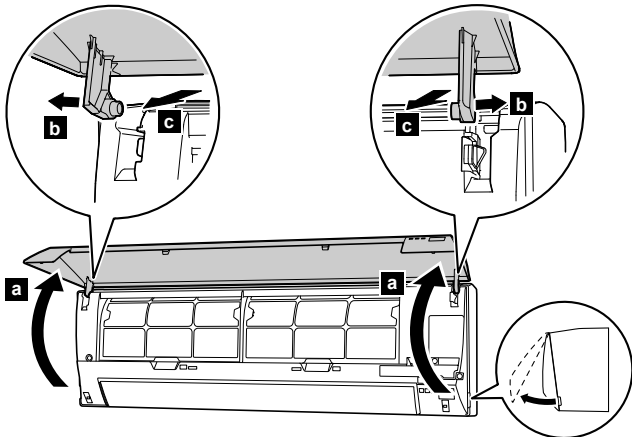
#### Manutenzione quotidiana

Per la pulizia del corpo dell'unità interna, tenere presente quanto segue:

- Non utilizzare acqua ad una temperatura superiore a 40 °C.
- Non utilizzare detergenti abrasivi, né solventi volatili come benzolo o diluenti.
- Strofinare delicatamente l'unità con un panno morbido.

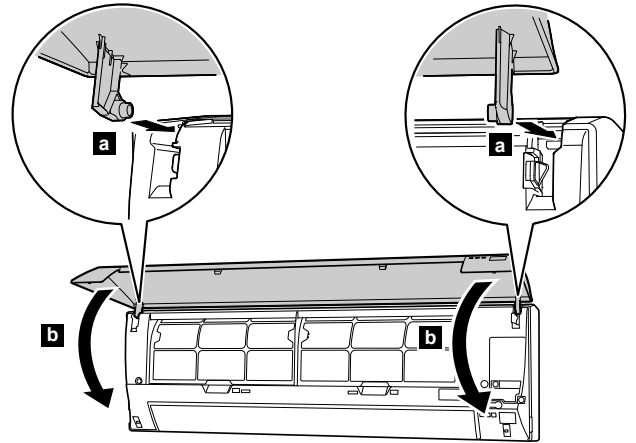
#### Pulizia della griglia di aspirazione

- (1) Aprire la griglia di aspirazione seguendo la direzione indicata dalla freccia [a]. Premendo leggermente verso l'esterno [b] i perni di montaggio destro e sinistro della griglia di aspirazione e rimuovere la griglia di aspirazione seguendo la direzione indicata dalla freccia [c].



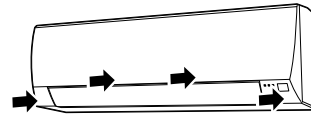
- (2) Lavare delicatamente la griglia di aspirazione immergendola in acqua, oppure strofinandola con cura con un panno morbido inumidito in acqua calda. Asciugarla con un panno morbido ed asciutto.

- (3) Tenere la griglia orizzontale e fissare gli alberi di montaggio a sinistra e a destra nei cuscinetti posti nella parte superiore del pannello [a]. Per fissare correttamente ciascun albero, inserirlo finché non scatta in posizione. Chiudere quindi la griglia di aspirazione [b].

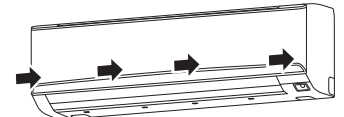


- (4) Per chiudere perfettamente la griglia di aspirazione, premere in 4 punti.

#### Modelli 004/007/009



#### Modelli 030/034



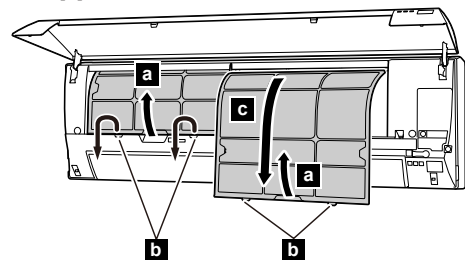
### Pulizia dei filtri dell'aria

Assicurarsi di effettuare una pulizia periodica dei filtri dell'aria per prevenire la perdita di efficienza del prodotto.

L'utilizzo di un filtro dell'aria intasato dalla polvere riduce le prestazioni del prodotto e potrebbe causare la riduzione del flusso dell'aria o un aumento del rumore.

Pulire i filtri dell'aria una volta ogni 2 settimane in condizioni di utilizzo normale.

- (1) Tirare la maniglia [a] del filtro nella direzione della freccia e rilasciare i 2 ganci [b]. Poi tirare fuori il filtro facendolo scorrere delicatamente verso il basso [c].



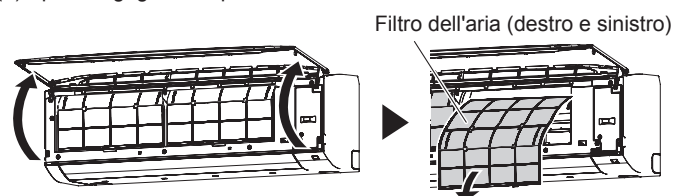
- (2) Rimuovere la polvere utilizzando un aspirapolvere o lavando il filtro. Per lavare il filtro, utilizzare un detergente neutro per uso domestico e dell'acqua tiepida. Dopo aver sciacquato bene il filtro, metterlo ad asciugare all'ombra prima di reinstallarlo.
- (3) Applicare il filtro dell'aria allineando entrambi i lati del filtro al pannello, e spingere dentro il filtro completamente.

#### NOTE:

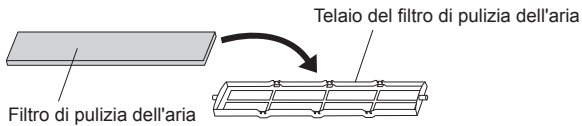
Assicurarsi che i 2 ganci siano ben agganciati alle guide del pannello.

### Installazione del filtro di pulizia aria (solo modelli 030/034)

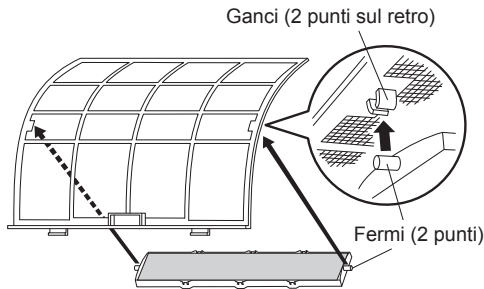
- (1) Aprire la griglia di aspirazione e rimuovere i filtri dell'aria.



- (2) Montare il filtro di pulizia dell'aria (composto da 2 pezzi).  
1) Inserire il filtro di pulizia dell'aria nel relativo telaio.

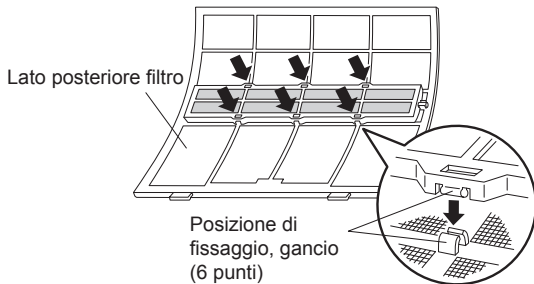


- 2) Agganciare il fermo su entrambe le estremità del filtro ai due ganci sulla parte posteriore del telaio del filtro di pulizia dell'aria.



Evitare che il filtro di pulizia dell'aria sporga dal telaio.

- 3) Agganciare i sei punti di fissaggio previsti sulla parte superiore ed inferiore del telaio del filtro ai ganci del filtro.



- (3) Installare i due filtri dell'aria e chiudere la griglia di aspirazione.  
• Quando si utilizzano i filtri di pulizia dell'aria, l'effetto sarà rafforzato impostando la velocità di ventilazione su "HIGH" (Alta).

#### Sostituzione dei filtri di pulizia aria sporchi (solo modelli 030/034)

Sostituire i filtri con i seguenti componenti (acquistati separatamente).

- FILTRO AL POLIFENOLO CATECHIN: UTR-FA13-1
- FILTRO DEODORANTE AGLI IONI: UTR-FA13-2

- (1) Aprire la griglia di aspirazione e rimuovere i filtri dell'aria.  
(2) Sostituirli con due nuovi filtri di pulizia dell'aria.  
1) Rimuovere i vecchi filtri di pulizia dell'aria in ordine inverso rispetto a quello d'installazione.  
2) Procedere come per l'installazione del set di filtri di pulizia dell'aria.  
(3) Installare i due filtri dell'aria e chiudere la griglia di aspirazione.

#### Informazioni sui filtri di pulizia dell'aria

##### FILTRO AL POLIFENOLO CATECHIN (1 foglio)

- Questi filtri sono filtri usa e getta (non possono essere lavati e riutilizzati).
- Per quanto riguarda lo stoccaggio dei filtri, utilizzarli non appena possibile dopo l'apertura della confezione.
- (l'effetto di pulizia dell'aria diminuisce quando i filtri vengono lasciati nella confezione aperta)
- In genere, è opportuno sostituire i filtri ogni 3 mesi.

Per la sostituzione dei filtri di pulizia dell'aria sporchi, acquistare gli APPLE-CATECHIN FILTER dedicati UTR-FA13-1 (venduti separatamente).

##### FILTRO DEODORANTE AGLI IONI (1 foglio) - azzurro

- Per conservare l'effetto deodorante, il filtro deve essere sostituito ogni 3 anni.

Per la sostituzione dei filtri, acquistare lo ION DEODORIZATION FILTER dedicato UTR-FA13-2 (venduto separatamente).

#### Manutenzione del FILTRO DEODORANTE AGLI IONI

Per conservare l'effetto deodorante, pulire il filtro ogni 3 mesi come indicato di seguito.

- (1) Rimuovere il filtro.  
(2) Pulire con acqua e asciugare all'aria.  
1) Lavare il filtro con un getto d'acqua calda ad alta pressione finché la superficie non è completamente bagnata. Lavare con detergente neutro liquido (non lavare mai strofinando, per non compromettere l'effetto deodorante).  
2) Sciacquare con acqua corrente.  
3) Asciugare in luogo riparato.  
(3) Reinstallare il filtro.

#### Pulizia del corpo

Lavare il corpo con acqua calda, quindi asciugarlo con un panno morbido e pulito.

#### Inutilizzo per un periodo prolungato

Lasciare l'interruttore acceso per almeno 12 ore prima di azionare l'apparecchio per un nuovo utilizzo.

#### Dopo una sospensione prolungata dell'uso dell'unità

Se l'unità interna è rimasta spenta per più di 1 mese, prima di utilizzarla normalmente farla funzionare in modalità VENTILATORE per mezza giornata, in maniera da asciugare bene i componenti interni.

#### Controllo supplementare

Dopo un periodo d'uso prolungato, la polvere accumulatasi all'interno dell'unità interna può ridurre le prestazioni del prodotto nonostante siano state applicate le misure di manutenzione quotidiana o le procedure di pulizia descritte nel presente manuale.

In tal caso, si raccomanda di sottoporre il prodotto ad un controllo.

Per ulteriori informazioni, rivolgersi al personale tecnico autorizzato.

## RISOLUZIONE DEI PROBLEMI

### Le seguenti condizioni non sono attribuibili a guasti o a malfunzionamento.

#### Non si avvia immediatamente:

- Se l'unità si arresta e poi si riavvia immediatamente, il compressore non funzionerà per circa 3 minuti per evitare di danneggiare i fusibili.
- Ogniqualvolta l'interruttore viene spento e riacceso, il circuito di protezione si attiva per circa 3 minuti, impedendo il funzionamento dell'unità in questo periodo di tempo.

#### Il flusso d'aria è debole o si arresta:

- Quando si avvia la funzione di Riscaldamento, la ventola dell'unità interna potrebbe arrestarsi temporaneamente per consentire ai componenti interni di riscaldarsi.
- Durante la funzione di Riscaldamento, se la temperatura ambiente aumenta oltre quella impostata sul termostato, il gruppo esterno e la ventola dell'unità interna si arresteranno. Se si desidera riscaldare ulteriormente l'ambiente, impostare il termostato su una temperatura più alta.
- Durante la funzione di recupero dell'olio, il flusso d'aria potrebbe arrestarsi per circa 10 minuti. (Vedere pagina 3)
- Durante il riscaldamento l'apparecchio si arresta temporaneamente (per un periodo variabile da 4 a 15 minuti) quando viene attivata la modalità di Sbrinamento automatico. (Vedere pagina 3)
- La ventola potrebbe operare a bassa velocità durante la funzione di deumidificazione o quando l'unità sta monitorando la temperatura dell'ambiente.
- Nel monitoraggio della funzione AUTO, la ventola funziona a bassa velocità.

#### Spie lampeggianti:

- La spia FUNZIONAMENTO (verde) lampeggia:  
È in corso l'operazione di recupero dell'olio. (Vedere pagina 3)
- La spia FUNZIONAMENTO (verde) lampeggia:  
È in corso l'operazione di sbrinamento automatico. (Vedere pagina 3)

- La spia FUNZIONAMENTO (verde) e la spia TIMER (arancione) lampeggiano in modo alternato:  
Sono state ripristinate le funzionalità dopo un'interruzione di corrente.
- La spia FUNZIONAMENTO (verde) e la spia TIMER (arancione) lampeggiano contemporaneamente:  
L'apparecchio funziona in modalità operativa prova. Chiedere informazioni al gestore poiché potrebbero essere in corso operazioni di manutenzione.
- La spia OPERATION (verde) si illumina e la spia TIMER (arancione) lampeggia:  
L'apparecchio è in standby. (Vedere pagina 3)

#### È rumoroso:

- Nei seguenti casi si avverte rumore d'acqua che scorre dall'unità interna e il rumore di funzionamento è più forte. È il rumore prodotto dal flusso del refrigerante.  
Quando si avvia il funzionamento  
Quando termina l'operazione di recupero dell'olio  
Quando termina lo sbrinamento automatico
- Durante il funzionamento, è possibile avvertire un leggero cigolio. È provocato da una leggera espansione e contrazione del pannello dovuta alle variazioni di temperatura.
- Durante la funzione di Riscaldamento, potrebbe avvertirsi di tanto in tanto uno sfrigolio. Questo suono è prodotto dalla funzione Sbrinamento Automatico. (Vedere pagina 3)

#### Emette odori:

- Il gruppo interno potrebbe emettere degli odori. Sono il prodotto degli odori dell'ambiente (mobili, tabacco, ecc.) penetrati nel condizionatore d'aria.

#### Fuoriesce una sorta di nebbiolina dall'unità interna:

- Durante la funzione di Raffreddamento, è possibile che l'unità interna emetta una leggera nebbiolina. È la conseguenza dell'improvviso Raffreddamento dell'aria dell'ambiente prodotto dall'aria emessa dal condizionatore, con conseguente formazione di condensa e vapore.

#### Fuoriesce del vapore dall'unità interna:

- Durante la funzione di Riscaldamento, il ventilatore del gruppo esterno potrebbe arrestarsi e potrebbe essere visibile del vapore in uscita dal gruppo. Ciò è dovuto alla funzione di Sbrinamento Automatico. (Vedere pagina 3)

#### Fuoriuscita di acqua dall'unità esterna:

- Durante la funzione di Riscaldamento, dall'unità esterna potrebbe fuoriuscire dell'acqua dovuta alla funzione di Sbrinamento Automatico.

#### Le seguenti condizioni potrebbero non essere attribuibili a guasti. Eseguire un ulteriore controllo.

##### Non funziona assolutamente:

- Si è verificata un'interruzione di corrente?
- È bruciato un fusibile o è scattato il sistema salvavita?
- L'interruttore principale di alimentazione è posizionato su OFF?
- Si sta cercando di effettuare un'operazione diversa da quella dello stato di priorità? (Vedere pagina 3)
- È in standby? (Vedere pagina 3)
- È stata attivata la funzione Spegnimento Automatico del sensore volumetrico? (Vedere pagina 3)

##### Non è possibile modificare la modalità di funzionamento:

- Si sta cercando di passare a un'operazione diversa da quella delle condizioni di priorità? (Vedere pagina 3)

##### Insoddisfacenti prestazioni di raffreddamento (o riscaldamento):

- La temperatura ambiente (termostato) è stata impostata correttamente?
- Il filtro dell'aria è sporco? (Vedere pagina 4)
- La bocca d'ingresso o di uscita del condizionatore d'aria sono bloccate?
- C'è una finestra o una porta aperta?
- Durante il Raffreddamento, entra la luce del sole da una finestra? (chiudere le tende.)
- Durante il Raffreddamento, nel locale sono presenti apparecchi di riscaldamento o computer, oppure vi sono troppe persone?
- La velocità della ventola è impostata su "bassa"?
- È stata attivata la funzione Risparmio Automatico del sensore volumetrico? (Vedere pagina 3)

##### Impostare una temperatura inferiore rispetto a quella dell'ambiente e utilizzarla:

- La temperatura non scende in maniera appropriata.  
A seconda delle condizioni dell'ambiente la temperatura potrebbe non scendere.  
(ad es. in presenza di un alto tasso di umidità o quando la temperatura ambiente è elevata.) (Vedere pagina 3)

#### Nei seguenti casi interrompere immediatamente il funzionamento e contattare il personale di assistenza autorizzato.

- Non è possibile risolvere il problema pur avendo consultato la sezione "Risoluzione dei problemi".
- La spia FILTRO (rossa) lampeggia molto velocemente.
- Sul telecomando a filo o sul telecomando semplice è visualizzato Er (se collegato).
- Si avverte odore di bruciato.

## SPECIFICHE

MODELLO	AS*A004 GTEH	AS*A007 GTEH	AS*A009 GTEH	AS*E004 GTEH	AS*E007 GTEH	AS*E009 GTEH	
ALIMENTAZIONE	220-240V ~ 50Hz, 230V ~ 60Hz						
VOLTAGGIO DISPONIBILE	Da 198 a 264 V (50Hz) Da 198 a 253 V (60Hz)						
CAPACITÀ DI RAFFREDDAMENTO	[kW]	1,1	2,2	2,8	1,1	2,2	2,8
	[Btu/h]	3.800	7.500	9.600	3.800	7.500	9.600
CAPACITÀ DI RISCALDAMENTO	[kW]	1,3	2,8	3,2	1,3	2,8	3,2
	[Btu/h]	4.400	9.600	10.900	4.400	9.600	10.900
CONSUMO	[W]	13	19	34	13	19	34
CORRENTE	[A]	0,13	0,19	0,31	0,13	0,19	0,31
LIVELLO DI PRESSIONE SONORA							
ALTA	dB [A]	31	35	43	31	35	43
MEDIA - ALTA	dB [A]	30	32	38	30	32	38
MED	dB [A]	28	30	34	28	30	34
MEDIA - BASSA	dB [A]	26	27	29	26	27	29
BASSA	dB [A]	24	24	24	24	24	24
SILENZIOSA	dB [A]	22	22	22	22	22	22
DIMENSIONI E PESO							
ALTEZZA	[mm]	262					
LARGHEZZA	[mm]	820					
PROFONDITÀ	[mm]	206					
PESO	[kg]	7,5			7		

MODELLO	AS*A030GTEH	AS*A034GTEH	
ALIMENTAZIONE	220-240V ~ 50Hz, 230V ~ 60Hz		
VOLTAGGIO DISPONIBILE	Da 198 a 264 V (50Hz) Da 198 a 253 V (60Hz)		
CAPACITÀ DI RAFFREDDAMENTO	[kW]	9,0	10,0
	[Btu/h]	30.700	34.100
CAPACITÀ DI RISCALDAMENTO	[kW]	10,0	11,2
	[Btu/h]	34.100	38.200
CONSUMO	[W]	74	103
CORRENTE	[A]	0,55	0,72
LIVELLO DI PRESSIONE SONORA			
ALTA	dB [A]	53	55/54 (*1)
MEDIA - ALTA	dB [A]	49	51
MED	dB [A]	45	47
MEDIA - BASSA	dB [A]	42	43
BASSA	dB [A]	39	39
SILENZIOSA	dB [A]	33	33
DIMENSIONI E PESO			
ALTEZZA	[mm]	340	
LARGHEZZA	[mm]	1.150	
PROFONDITÀ	[mm]	280	
PESO	[kg]	18	

\*1: Questo valore significa "operazione di raffreddamento/operazione di riscaldamento".

- Informazioni sul rumore acustico:  
Il livello massimo di pressione sonora è inferiore a 70 dB (A) sia per l'unità interna che per quella esterna. In base a CEI 704-1 e ISO 3744.
- Questo prodotto contiene gas serra fluorurati.

**FUJITSU GENERAL LIMITED**

3-3-17, Suenaga, Takatsu-ku, Kawasaki 213-8502, Japan