

EEV internal model

AS*A004GTEH

AS*A007GTEH

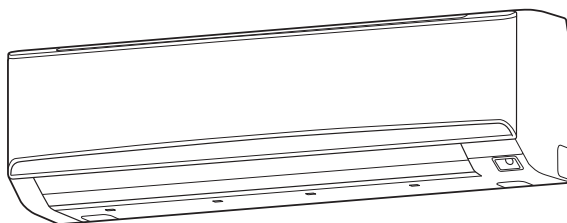
AS*A009GTEH

EEV external model

AS*E004GTEH

AS*E007GTEH

AS*E009GTEH



AS*A030GTEH

AS*A034GTEH

OPERATING MANUAL

INDOOR UNIT (Wall mounted type)

Keep this manual for future reference.

BEDIENUNGSANLEITUNG

INNENGERÄT (wandmontierter Typ)

Bewahren Sie dieses Handbuch für eine spätere Bezugnahme auf.

MODE D'EMPLOI

UNITÉ INTÉRIEURE (Type montage mural)

Conservez ce manuel pour pour toute référence ultérieure.

MANUAL DE FUNCIONAMIENTO

UNIDAD INTERIOR (Tipo montado en pared)

Conserve este manual para posibles consultas futuras.

MANUALE DI ISTRUZIONI

UNITÀ INTERNA (tipo montato a parete)

Conservare questo manuale per consultazione futura.

ΕΓΧΕΙΡΙΔΙΟ ΛΕΙΤΟΥΡΓΙΑΣ

ΕΣΩΤΕΡΙΚΗ ΜΟΝΑΔΑ (Επιτοίχιος τύπος)

Διατηρήστε το παρόν εγχειρίδιο για μελλοντική αναφορά.

MANUAL DE FUNCIONAMENTO

UNIDADE INTERIOR (Tipo mural)

Guarde este manual para consulta futura.

РУКОВОДСТВО ПО ЭКСПЛУАТАЦИИ

ВНУТРЕННИЙ МОДУЛЬ (настенного типа)

Сохраните данное руководство для последующего использования.

KULLANIM KILAVUZU

İÇ ÜNİTE (Duvara monteli tip)

Bu kılavuzu ileride başvurmak üzere saklayın.

Refer to the rating label for the serial number,
manufactured year and month.

FUJITSU GENERAL LIMITED

MADE IN THAILAND



[Original instructions]

PART No. 9377772398

English

Deutsch

Français

Español

Italiano

Ελληνικά

Português

Русский

Türkçe

BEDIENUNGSANLEITUNG

TEIL NR. 937772398



VRF-System Innengerät (wandmontierter Typ)

INHALT

SICHERHEITSMASSNAHMEN.....	1
BEZEICHNUNG DER TEILE.....	1
BETRIEB MANUAL AUTO.....	2
LUFTSTROMRICHTUNG.....	2
MENSCHENSSENSOR (nur 030/034 Modell).....	3
TIPPS ZUM BETRIEB.....	3
REINIGUNG UND PFLEGE.....	4
FEHLERBEHEBUNG.....	5
SPEZIFIKATIONEN.....	6

SICHERHEITSMASSNAHMEN

- Bevor Sie das Gerät in Betrieb nehmen, lesen Sie diese „SICHERHEITSMASSNAHMEN“ sorgfältig und bedienen Sie das Gerät entsprechend.
- Alle Anleitungen in diesem Abschnitt beziehen sich auf Sicherheit und garantieren sichere Bedienungsbedingungen.
- „WARNUNG“ und „VORSICHT“ haben in diesen Anleitungen die folgenden Bedeutungen:

 WARNUNG	Diese Kennzeichnung weist auf Verfahren hin, die bei unsachgemäßer Ausführung zum Tode oder zu schweren Verletzungen des Benutzers führen könnten.
 VORSICHT	Diese Kennzeichnung weist auf Verfahren hin, die bei unsachgemäßer Ausführung möglicherweise zu Sach- oder Personenschäden führen können.

VORSICHTSMASSNAHMEN BEIM GEBRAUCH

WARNUNG

- Setzen Sie sich nicht längere Zeit dem direkten Wind der Klimaanlage aus.
- Stecken Sie Ihre Finger oder Gegenstände nicht in den Auslassanschluss oder die Einlassgitter.
- Außer im NOTFALL, stellen Sie niemals während des Betriebs den Haupt- oder den Nebentrennschalter der Innengeräte aus. Dies führt zu einer Fehlfunktion des Kompressors und zu Wasseraustritt. Zuerst halten Sie das Innengerät an, indem Sie die Steuerungseinheit, den Wandler oder das externe Eingabegerät verwenden und dann unterbrechen Sie die Stromversorgung (ggf. mit dem Trennschalter). Achten Sie darauf, dass Sie das Gerät durch die Steuerungseinheit, Wandler oder das externe Eingabegerät betreiben.
- Wenn das Netzkabel dieses Gerätes beschädigt ist, darf es nur durch autorisiertes Fachpersonal ausgetauscht werden, da hierfür Spezialwerkzeuge und besondere Kabel benötigt werden.
- Wenn Kältemittel ausläuft, löschen Sie alle Flammen, lüften Sie den Raum und setzen Sie sich mit dem autorisierten Fachpersonal in Verbindung.

VORSICHT

- Für gelegentliche Belüftung während des Gebrauchs sorgen.
- Verwenden Sie das Gerät nicht für Klimatisierungsanwendungen im Zusammenhang mit der Lagerung von Lebensmitteln, Präzisionsgeräten oder Kunstwerken.
- Achten Sie darauf, dass Tiere oder Pflanzen nicht direkt dem Luftstrom ausgesetzt sind.
- Luftstrom nicht auf offene Feuerstellen oder Heizgeräte richten.
- Blockieren oder decken Sie nicht den Einlassanschluss und Auslassanschluss ab.
- Steigen Sie nicht auf die Klimaanlage und stellen Sie nichts darauf.
- Keine Wasserbehälter, Blumenvasen o.ä. auf die Klimaanlage stellen.
- Keine Gegenstände an das Innengerät hängen.
- Stellen Sie nichts unter das Innengerät, dass nicht nass werden sollte.
- Stellen Sie immer die Hauptsicherung aus, wenn Sie die Klimaanlage oder den Luftfilter reinigen.
- Gießen Sie kein Wasser oder Reinigungslösungen direkt auf das Gerät und waschen Sie das Gerät nicht damit ab.

- Setzen Sie die Klimaanlage keiner direkten Einwirkung von Wasser aus.
- Betätigen Sie die Klimaanlage nicht mit feuchten Händen.
- Installationsunterbau der Klimaanlage auf Beschädigung überprüfen.
- Nur mit installierten Luftfiltern betreiben.
- Trinken Sie nicht das abgelassene Wasser der Klimaanlage.
- Drücken Sie nicht fest auf die Lamellen des Radiators.
- In der Nähe der Klimaanlage keine brennbaren Gase verwenden.
- Berühren Sie während des Betriebs nicht die Leitungen.
- Stellen Sie sicher, dass zwischen elektronischen Geräten und Innen- oder Außengeräten mindestens 1 m Abstand besteht.
- Dieses Gerät darf nur dann von Personen (einschließlich Kindern) mit reduzierten physischen, sensorischen oder mentalen Fähigkeiten oder mangelnder Erfahrung und Kenntnis verwendet werden, wenn sie von einer für ihre Sicherheit zuständigen Person bei der Verwendung des Geräts beaufsichtigt oder angeleitet werden. Kinder müssen beaufsichtigt werden, um sicherzustellen, dass sie nicht mit dem Gerät spielen.

Hinweis:

Es kann sein, dass es beim Umschalten des Betriebsmodus im Wärmerückgewinnungssystem einige Zeit dauert, bis er Betriebsbereit ist. Bitte beachten Sie, dass dies kein Fehler ist.

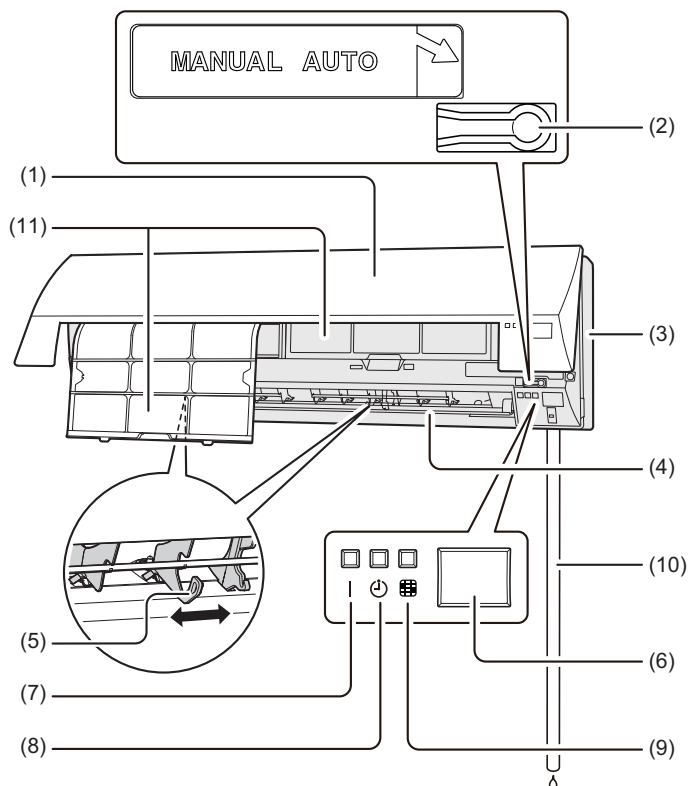
VORSICHTSMASSNAHMEN BEI DER INSTALLATION

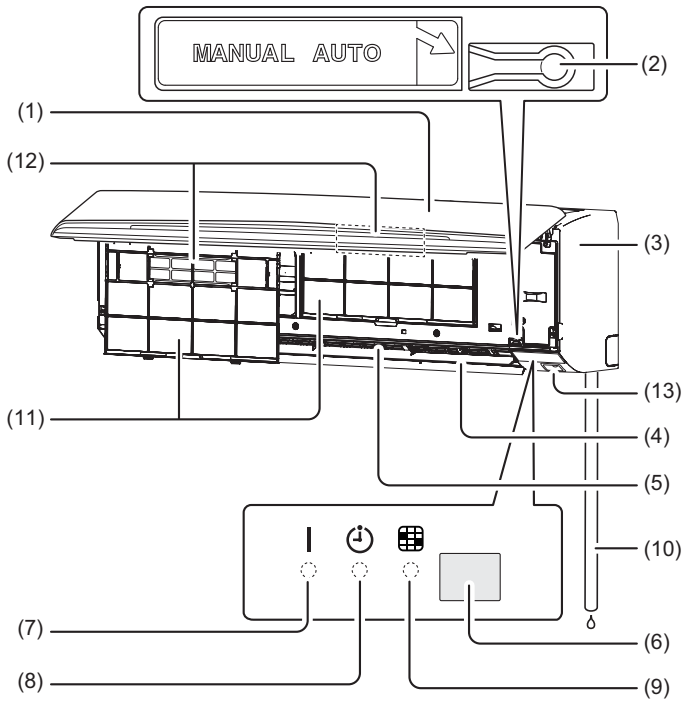
VORSICHT

- Versuchen Sie nicht, diese Klimaanlage selbst zu installieren.
- Die Teile dieses Gerätes sind nicht für die Wartung durch den Benutzer vorgesehen. Wenden Sie sich für Reparaturen immer an autorisiertes Fachpersonal.
- Wenn Sie das Gerät an einem anderen Ort aufstellen möchten, wenden Sie sich bitte für die Trennung der Anschlüsse und die erneute Installation an autorisiertes Fachpersonal.
- Das Gerät muss geerdet werden.
- Achten Sie darauf, dass die Entwässerungsarbeiten für den Ablass richtig implementiert werden.
- Vermeiden Sie die Installation der Klimaanlage in der Nähe von Feuerstellen oder anderen Heizapparaten.
- Halten Sie Kleinkinder bei der Installierung von Innen- und Außengerät fern.

BEZEICHNUNG DER TEILE

004/007/009 Modell





- (1) Einlassgitter
- (2) Taste MANUAL AUTO (MANUELLE AUTO): Diese wird für den Betrieb verwendet, wenn die Fernbedienung nicht zur Verfügung steht.
- (3) Vorderes Bedienfeld
- (4) Vertikale Luftleitlamellen
- (5) Horizontale Luftstromrichtung Lamelle (hinter Vertikaler Luftstromrichtung Lamelle)
- (6) Signalempfänger für Fernbedienung: Dies ist der Ort, um die Signale von der Fernbedienung zu empfangen.
- (7) OPERATION Anzeigelampe (grün): Leuchtet während des Betriebs.
- (8) TIMER Anzeigelampe (orange): Leuchtet auf, wenn der Timer arbeitet.
- (9) FILTER Anzeigelampe (rot): Leuchtet auf, wenn der Filter schmutzig wird. Reinigen Sie die Filter unter Zuhilfenahme des Kapitels „REINIGUNG UND PFLEGE“. Schaltet sich aus, wenn nach der Reinigung die Taste RESET (Zurücksetzen) gedrückt wird.
- (10) Ablaufschlauch
- (11) Luftfilter
- (12) Luftreinigungsfilter (nur 030/034 Modell)
- (13) Menschensensor (nur 030/034 Modell)

Steuerungsgerät (optional)

Arten der Fernbedienungen:

- Kabellose Fernbedienung
- Kabelgebundene Fernbedienung
- Einfache Fernbedienung

Näheres zur Bedienung erfahren Sie in der Bedienungsanleitung jedes Geräts.

BETRIEB MANUAL AUTO

Verwenden Sie den MANUAL AUTO-Betrieb, wenn die Fernbedienungseinheit verloren geht oder anderweitig nicht verfügbar ist.



Drücken Sie nicht mit nassen Händen oder spitzen Objekten auf die Taste MANUAL AUTO (MANUELLE AUTO), sonst kann es zu einem elektrischen Schlag oder zu Fehlfunktionen kommen.

Betrieb starten

Drücken Sie die Taste MANUAL AUTO (MANUELLE AUTO) auf dem Bedienungsfield.

Der Betrieb kann mit der folgenden Einstellung eingestellt werden.

Betriebsmodus	AUTO: Wenn der Auto-Modus nicht ausgewählt werden kann, funktioniert es im gleichen Modus wie das andere Innengerät im gleichen System. (Wenn das andere Innengerät im gleichen System nicht funktioniert, kühlt die Klimaanlage.)
Gebläsegeschwindigkeit	AUTO
Temperatureinstellung	23 °C

Betrieb anhalten

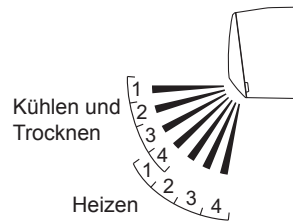
Drücken Sie die Taste MANUAL AUTO (MANUELLE AUTO) auf dem Bedienungsfield.

LUFTSTROMRICHTUNG

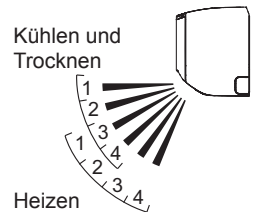
Vertikale Luftstromrichtung

Die vertikale Windrichtung kann mit der Fernbedienung kontrolliert werden.

004/007/009 Modell



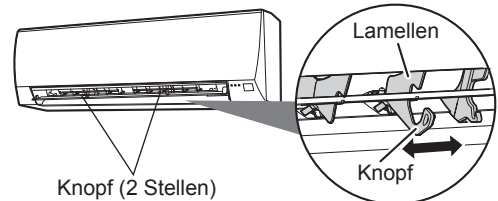
030/034 Modell



Horizontale Luftstromrichtung

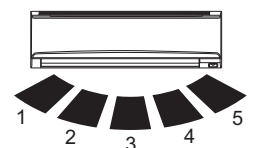
004/007/009 Modell

Die horizontale (rechts-links) Luftstromrichtung kann manuell eingestellt werden, indem Sie die horizontalen Luftleitlamellen ausrichten.



030/034 Modell

Die horizontale Luftstromrichtung kann mit der Fernbedienung kontrolliert werden.



MENSCHENSSENSOR (nur 030/034 Modell)

Info über den Menschensensor

Der Menschensensor erkennt, ob sich Personen im Raum befinden, indem er nach Bewegung von Menschen im Raum sucht.

Die Einstellung des Menschensensors kann wie folgt mit der Fernbedienung erfolgen. Siehe Bedienungsanleitung der Fernbedienung.

- UTY-RNR*Z* (Kabelgebundene Fernbedienung)

Über den automatischen Sparbetrieb

Wenn während der eingestellten Zeit (15, 30, 60, 90, 120, 180 Minuten) kein Raum betreten wird, wird die eingestellte Temperatur automatisch geregelt.

(Wenn jemand zurück in den Raum kommt, wird der Menschensensor dies erkennen und automatisch auf die ursprünglichen Einstellungen zurücksetzen.)

Über den automatischen Aus-Betrieb

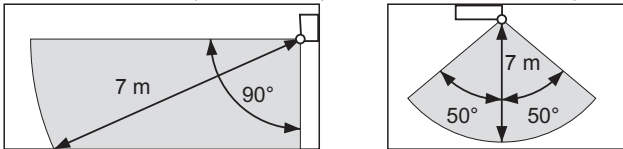
Wenn während der eingestellten Zeit (1 bis 24 Stunden in 1-stündigen Schritten) niemand den Raum betritt, wird die Klimaanlage automatisch den Betrieb anhalten.

HINWEISE:

- Um den Betrieb erneut zu starten, drücken Sie die Taste [On/Off] (Ein/Aus) auf der Fernbedienung.
- Der automatische Ausschaltvorgang funktioniert möglicherweise nicht, wenn sich niemand im Raum befindet. Der Sensor kann Personen falsch erkennen, auch wenn sich niemand im Raum befindet.

Anwendungsbereich

Vertikaler Winkel 90° (Seitenansicht) Horizontaler Winkel 100° (Draufsicht)



HINWEISE:

- Die Energiesparfunktion funktioniert möglicherweise nicht, wenn sich die Temperatur des Raumes stark von der definierten Temperatureinstellung unterscheidet, wie beispielsweise unmittelbar nach dem Start des Betriebs.
- Da der Menschensensor Infrarotlicht erkennt, das durch Menschen verursacht wird, kann es Fälle geben, in denen diese Erkennung nicht korrekt ist.

Situationen, in denen der Sensor keine Personen im Raum erkennt, auch wenn jemand da ist

- Wenn die Temperatur hoch ist und die Differenz zur Körpertemperatur des Menschen gering ist. (Wie zum Beispiel während des Sommers, wenn die Temperatur 30°C oder höher ist.)
- Wenn jemand im Raum ist, der sich längere Zeit nicht bewegt.
- Wenn sich jemand hinter dem Sofa oder anderen Möbeln, Glas versteckt oder ähnliche Situationen.
- Wenn jemand extrem dicke Kleidung trägt und mit dem Rücken zum Sensor steht.

Situationen, in denen der Sensor versehentlich Personen im Raum erkennt, auch wenn niemand da ist

- Wenn sich ein Hund oder eine Katze im Raum bewegt.
- Wenn der Wind die Vorhänge bewegt oder sich die Pflanzen bewegen.
- Wenn es Heizgeräte, Luftbefeuchter oder Elektrogeräte, wie oszillierende elektrische Ventilatoren, in Betrieb sind.

TIPPS ZUM BETRIEB

Betrieb und Leistung

Über den Prioritätsstatus und den Bereitschaftsstatus

- Es können mehrere Innengeräte innerhalb des gleichen Systems verbunden werden. Je nach System, ist die Auswahl der Betriebsmodi begrenzt.

Kühlen Prioritätsstatus:

Wenn die Innengeräte innerhalb des gleichen Systems im Kühl- oder Trocknungsmodus betrieben werden, kann nicht gleichzeitig Heizen ausgewählt werden.

Heizen Prioritätsstatus:

Wenn die Innengeräte innerhalb des gleichen Systems im Heizmodus betrieben werden, kann nicht gleichzeitig Kühlen oder Trocknen ausgewählt werden.

Bereitschaftsstatus:

Der Bereitschaftsstatus aktiviert sich, wenn 2 oder mehr Innengeräte gleichzeitig in unterschiedlichen Modi starten. Alle Innengeräte die nicht im Prioritätsstatus sind, warten im Bereitschaftsstatus, bis sich der Prioritätsmodus ändert (Betrieb startet sobald die Priorität umgeschaltet wird).

Nun leuchtet die OPERATION Anzeigelampe (grün) auf und die TIMER Anzeigelampe (orange) blinkt.

Niedrige Umgebungskühlung

- Wenn die Außentemperatur abfällt, kann es vorkommen, dass die äußeren Ventilatoren auf Low Speed (langsam) umschalten, oder es kann sein, dass einer der Ventilatoren zwischendurch stoppt.

Heizleistung

- Der Heizmodus arbeitet nach dem Wärmepumpenprinzip, wobei Wärme der Außenluft aufgenommen werden und diese Wärme in den Innenraum übertragen wird. Daher sinkt die Betriebsleistung, wenn die Außentemperatur abfällt. Wenn Sie das Gefühl haben, dass eine unzureichende Heizleistung produziert wird, empfehlen wir, die Klimaanlage zusammen mit einem anderen Gerät zum Heizen zu verwenden.
- Der Heizmodus heizt Ihren Raum auf, indem Luft durch den gesamten Raum bewegt wird, sodass nach Starten der Klimaanlage etwas Zeit erforderlich ist, bevor der Raum geheizt wird.

Mikrocomputergesteuertes automatisches Entfrostern

- Wenn die Betriebsart Heizen bei niedriger Außenlufttemperatur und hoher Feuchtigkeit benutzt wird, kann sich Frost an der Außenanlage bilden und die Leistung beeinträchtigen. Um diese Art von Leistungsabfall zu verhindern, ist diese Anlage mit einer mikrocomputergesteuerten automatischen Entfrostungsfunktion ausgestattet. Wenn sich Frost bildet, wird die Klimaanlage vorübergehend gestoppt und der Entfrosterkreis läuft kurz (etwa 4 bis 15 Minuten). Beim automatischen Entfrostern blinkt die OPERATION Anzeigelampe (grün).

Ölrückführungsbetrieb

- In gewissen Abständen wird die Ölrückführung ausgeführt, um das Kompressoröl zum Außengerät zurückzuleiten. Während der Rückführung blinkt die OPERATION Anzeigelampe (grün) (etwa 10 Minuten).

Temperatur und Feuchtigkeitsbereich

- Die Temperatur und die Feuchtigkeit, die für den Betrieb dieses Produkts nötig sind, werden in der folgenden Tabelle gezeigt.

	Kühl-/Trocknungsbetrieb	Heizbetrieb
Außentemperatur	Bitte schauen Sie sich die Spezifikationen des Außengeräts an.	
Innentemperatur	18 bis 32 °C DB	10 bis 30 °C DB
Luftfeuchtigkeit innen	Ca. 80 % oder weniger	

- Wenn die Klimaanlage unter höheren Temperaturbedingungen betrieben wird als die aufgelisteten, kann es sein, dass sich der eingebaute Schutzkreislauf einschaltet, um einen Schaden am internen Stromkreislauf zu verhindern. Es kann sein, dass auch während der Kühl- und Trockenmodi, wenn das Gerät bei niedrigeren Temperaturen betrieben wird als die oben aufgelisteten, der Wärmeaustauscher einfriert, was zu Wasseraustritt und anderen Schäden führen kann.
- Wenn das Gerät längere Zeit unter sehr feuchten Bedingungen betrieben wird, kann sich Kondenswasser auf der Oberfläche des Innengeräts bilden und auf den Boden oder auf andere Objekte, die darunter stehen, tropfen.
- Verwenden Sie dieses Gerät nicht für andere Zwecke als zum Kühlen, Heizen, Entfeuchten und für die Luftzirkulation von Räumen in normalen Wohnungen.

REINIGUNG UND PFLEGE

⚠ VORSICHT

- Bevor Sie das Gerät reinigen, achten Sie darauf, es anzuhalten und die Stromversorgung zu unterbrechen.
- Wenn Sie es reinigen, sollten Sie nicht auf einem instabilen Untergrund stehen.
- Achten Sie beim Ausbau oder Austausch der Luftfilter darauf, dass Sie den Wärmetauscher nicht berühren, da es andernfalls zu Verletzungen kommen kann.
- Achten Sie darauf, dass das Einlassgitter gut befestigt ist.
- Reinigen Sie das Innere des Geräts nicht selbst. Im das Innere zu reinigen, wenden Sie sich immer an autorisiertes Fachpersonal.
- Verwenden Sie zum Reinigen des Gerätegehäuses kein Wasser, das heißer als 40 °C ist, starke Scheuermittel oder flüchtige Mittel wie Benzin oder Lösemittel.
- Wenn sich Schmutz am Luftfilter ansammelt, ist der Luftstrom reduziert und die Betriebseffizienz sinkt und der Geräuschpegel steigt. In Zeiten normaler Verwendung sollten die Luftfilter alle 2 Wochen gereinigt werden.

Reinigen Sie das Einlassgitter und den Luftfilter

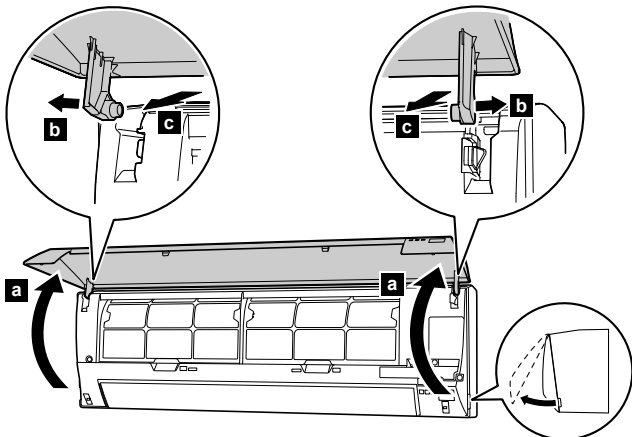
Tägliche Pflege

Beim Reinigen des Gehäuses des Innengeräts beachten Sie bitte Folgendes:

- Verwenden Sie kein Wasser, das heißer ist als 40 °C.
- Verwenden Sie kein Scheuermittel sowie keine flüchtigen Lösemittel wie Benzin oder Nitroverdünnung.
- Wischen Sie das Gerät sanft mit einem weichen Tuch ab.

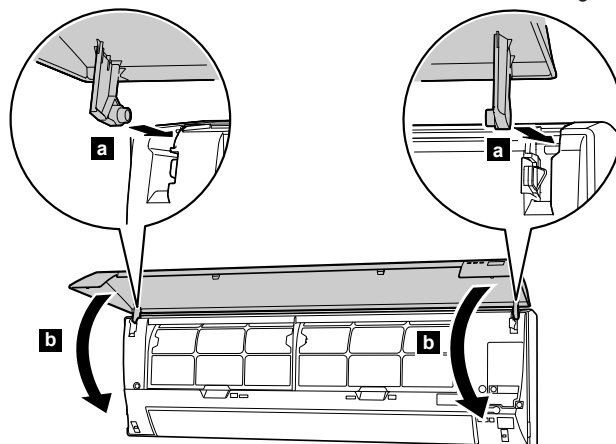
Reinigen des Einlassgitters

- (1) Öffnen Sie das Einlassgitter in Pfeilrichtung [a]. Während Sie die Befestigungswellen links und rechts am Einlassgitter [b] sanft nach außen drücken, entfernen Sie das Einlassgitter in Pfeilrichtung [c].



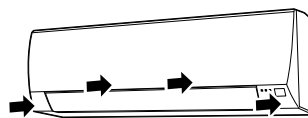
- (2) Waschen Sie das Einlassgitter vorsichtig mit Wasser ab oder wischen Sie es mit einem mit warmem Wasser angefeuchteten Tuch ab. Wischen Sie es mit einem weichen Tuch trocken.

- (3) Während Sie das Gitter horizontal halten, stellen Sie die linken und rechten Befestigungswellen in die Lagerböcke an der Oberseite der Platte [a]. Um jede Welle richtig zu verankern, stecken Sie die Welle hinein, bis sie einrastet. Dann schließen Sie dann das Einlassgitter [b].

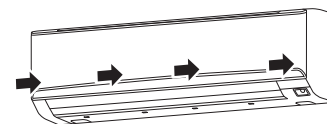


- (4) Drücken Sie an 4 Stellen am Einlassgitter, um es vollständig zu schließen.

004/007/009 Modell



030/034 Modell



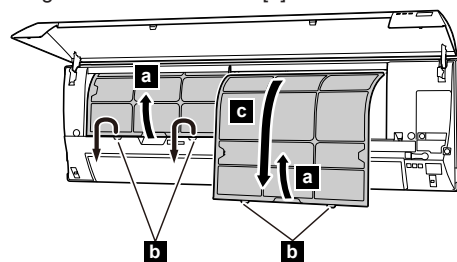
Reinigen der Luftfilter

Beachten Sie, dass Sie für eine regelmäßige Reinigung der Luftfilter sorgen, um eine Verringerung der Betriebseffizienz des Produkts zu vermeiden.

Die Verwendung von verstopften Luftfiltern mit Staub verringert die Produktleistung und kann eine Verringerung des Luftstroms oder eine Erhöhung der Betriebsgeräusche verursachen.

Die Luftfilter alle 2 Wochen bei normalem Gebrauch reinigen.

- (1) Ziehen Sie den Griff des Filters nach oben [a] in Pfeilrichtung und lösen Sie die 2 Klemmen [b]. Anschließend den Filter herausziehen und vorsichtig nach unten schieben [c].



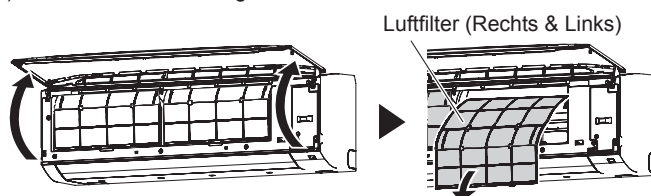
- (2) Entfernen Sie Staub mit einem Staubsauger oder durch Waschen des Filters. Wenn Sie den Filter waschen, verwenden Sie neutrale Haushaltswaschmittel und warmes Wasser. Nachdem Sie den Filter gut abgespült haben, trocknen Sie ihn gründlich an einem schattigen Platz, bevor Sie ihn wieder installieren.
- (3) Bringen Sie den Luftfilter an, indem Sie beide Seiten des Filters mit der Platte ausrichten und den Filter vollständig eindrücken.

HINWEISE:

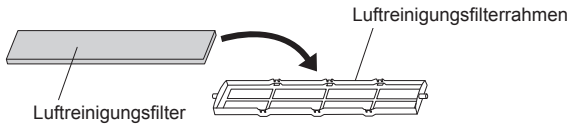
Vergewissern Sie sich, dass 2 Klauen fest an den Führungslöchern der Platte befestigt sind.

Luftreinigungsfilter Installation (nur 030/034 Modell)

- (1) Öffnen Sie das Einlassgitter und entfernen Sie die Luftfilter.

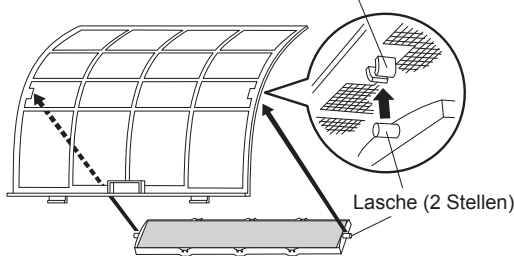


- (2) Installieren Sie den Luftreinigungsfilter-Bausatz (Bausatz aus 2).
 1) Stellen Sie den Luftreinigungsfilter in den Luftreinigungsfilterrahmen.



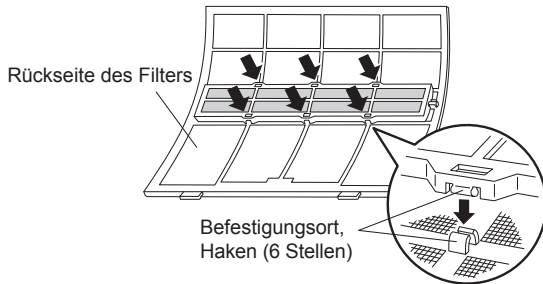
- 2) Die Laschen an beiden Seiten des Filters mit den beiden Haken an der Rückseite des Luftreinigungsfilterrahmens einlegen.

Haken (2 Stellen auf der Rückseite)



Achten Sie darauf, dass die Luftreinigungsfilter nicht über den Rahmen hinaus projizieren.

- 3) Die sechs Befestigungsstellen an der Ober- und Unterseite des Luftreinigungsfilterrahmens mit den Haken des Luftfilters einlegen.



- (3) Installieren Sie die zwei Luftfilter und schließen Sie das Einlassgitter.
 • Wenn die Luftreinigungsfilter verwendet werden, wird der Effekt durch Einstellen der Lüfterdrehzahl auf „HIGH“ (HOCH) erhöht.

Luftreinigungsfilter ersetzen (nur 030/034 Modell)

Filter mit den folgenden Komponenten austauschen (separat erhältlich).

- APPLE-CATECHIN FILTER: UTR-FA13-1
- ION DESODORIERUNGSFILTER: UTR-FA13-2

- (1) Öffnen Sie das Einlassgitter und entfernen Sie die Luftfilter.
- (2) Ersetzen Sie sie durch zwei neue Luftreinigungsfilter.
 - 1) Die alten Luftreinigungsfilter in umgekehrter Reihenfolge ihrer Installation entfernen.
 - 2) Der Einbau erfolgt in der gleichen Weise, wie der für die Installation des Luftreinigungsfilter-Bausatzes.
- (3) Installieren Sie die zwei Luftfilter und schließen Sie das Einlassgitter.

In Bezug auf die Luftreinigungsfilter

APPLE-CATECHIN FILTER (1 Blatt)

- Die Filter können entsorgt werden. (Sie können nicht gewaschen und neu verwendet werden.)
- Zur Lagerung der Filter, verwenden Sie die Filter sobald wie möglich, nachdem die Packung geöffnet wurde.
- (Der Luftreinigungseffekt nimmt ab, wenn die Filter in einer geöffneten Verpackung bleiben)
- Im Allgemeinen sollten die Filter etwa alle 3 Monate ausgetauscht werden.

Bitte kaufen Sie dedizierten APPLE-CATECHIN FILTER (UTR-FA13-1) (separat erhältlich), die verwendeten, schmutzigen Luftreinigungsfilter austauschen.

ION DESODORIERUNGSFILTER (1 Blatt) - hellblau

- Die Filter sollten etwa alle 3 Jahre ausgetauscht werden, so dass sie den desodorierenden Effekt erhalten.

Bitte kaufen Sie die dedizierten ION DESODORIERUNGSFILTER (UTR-FA13-2) (separat erhältlich) wenn Sie die Filter austauschen.

Wartung des ION DESODORIERUNGSFILTERS

Um die desodorierende Wirkung zu erhalten, reinigen Sie den Filter auf folgende Weise alle 3 Monate.

- (1) Entfernen Sie den Filter.
- (2) Mit Wasser reinigen und an der Luft trocknen lassen.
 - 1) Spülen Sie die Filter mit heißem Wasser unter hohem Druck ab, bis die Oberfläche der Filters mit Wasser bedeckt ist. Bitte mit verdünntem, neutralem Reinigungsmittel abspülen. (Waschen Sie niemals durch Rubbeln oder Reiben, sonst wird die desodorierende Wirkung beschädigt.)
 - 2) Unter fließendem Wasser abspülen.
 - 3) Im Schatten trocknen.
- (3) Bringen Sie den Filter erneut an.

Reinigung des Gehäuses

Waschen Sie das Gehäuse mit warmem Wasser ab und dann trocknen Sie es mit einem sauberen und weichen Tuch.

Wenn das Gerät längere Zeit nicht benutzt wird

Lassen Sie den Trennschalter mindestens 12 Stunden eingeschaltet, bevor Sie den Betrieb starten, wenn das Gerät wieder verwendet werden soll.

Nach längerem Nichtgebrauch des Geräts

Wenn das Innengerät 1 Monat oder länger außer Betrieb war, lassen Sie es im FAN-Betrieb einen halben Tag laufen, damit die inneren Bauteile gut trocknen, bevor Sie den normalen Betrieb wieder aufnehmen.

Zusätzliche Inspektion

Nach längerem Nichtgebrauch kann im Gerät angesammelter Staub auch dann eine verminderte Leistung zur Folge haben, wenn Sie das Gerät wie in der Anleitung beschrieben täglich gewartet oder gereinigt haben.

Für einen solchen Fall wird eine Inspektion des Produkts empfohlen.

Für weitere Informationen wenden Sie sich bitte an autorisiertes Fachpersonal.

FEHLERBEHEBUNG

Die folgenden Umstände sind keine Ausfälle oder Fehlfunktionen.

Betrieb erst nach Verzögerung:

- Wenn der Betrieb des Geräts gestoppt und dann sofort wieder gestartet wird, arbeitet der Kompressor etwa 3 Minuten lang nicht, um ein Durchbrennen der Sicherungen zu verhindern.
- Wenn die Hauptsicherung aus- und wieder eingeschaltet wird, ist der Schutzkreis etwa 3 Minuten lang aktiv, um den Gerätebetrieb während dieser Zeit zu verhindern.

Der Luftstrom ist schwach oder stoppt:

- Wenn der Heizbetrieb aufgenommen wird, kann es sein, dass der Ventilator des Innengeräts vorübergehend stoppt, damit sich die Innenteile erwärmen können.
- Wenn im Heizbetrieb die Raumtemperatur über die Thermostateinstellung steigt, stoppt das Außengerät und das Gebläse des Innengeräts stoppt. Wenn Sie den Raum weiter aufheizen möchten, stellen Sie das Thermostat auf einen höheren Wert ein.
- Während der Ölrückführung kann es sein, dass der Luftstrom etwa 10 Minuten unterbrochen wird. (Siehe Seite 3)
- Während des Heizbetriebs stoppt das Gerät vorübergehend (zwischen 4 und 15 Minuten), während das Gerät im automatischen Entfrostermodus läuft. (Siehe Seite 3)
- Es kann sein, dass das Gebläse während des Trocknungsbetriebs bei niedriger Drehzahl läuft oder wenn das Gerät die Raumtemperatur überwacht.
- Im AUTO Überwachungsbetrieb läuft das Gebläse bei geringer Geschwindigkeit.

Blinkende Lampen:

- Die OPERATION Anzeigelampe (grün) blinkt:
Eine Ölrückführung wird ausgeführt. (Siehe Seite 3)
- Die OPERATION Anzeigelampe (grün) blinkt:
Ein automatischer Entfrosterbetrieb wird ausgeführt. (Siehe Seite 3)

- Die OPERATION Anzeigelampe (grün) und die TIMER Anzeigelampe (orange) blinken abwechselnd:
Es wurde nach einem Stromausfall wieder hergestellt.
- Die OPERATION Anzeigelampe (grün) und die TIMER Anzeigelampe (orange) blinken gleichzeitig:
Es arbeitet im Versuchsbetriebsmodus. Fragen Sie einen Manager, da eventuell eine Wartung durchgeführt wird.
- Nun leuchtet die OPERATION Anzeigelampe (grün), und die TIMER Anzeigelampe (orange) blinkt:
Dies ist der Bereitschaftsstatus. (Siehe Seite 3)

Geräusche treten auf:

- Bei den folgenden Bedingungen gibt es Geräusche von Wasser, das aus dem Innengerät herausfließt und das Betriebsgeräusch wird laut. Dies sind Geräusche des fließenden Kältemittels.
Wenn der Betrieb beginnt
Wenn der Ölwiederherstellungsbetrieb beendet wird
Wenn der automatische Entfrostsprozess beendet wird
- Im Betrieb kann ein leichtes Quietschen zu hören sein. Dieses wird durch geringfügiges Ausdehnen und Zusammenziehen der Abdeckung aufgrund von Temperaturänderungen verursacht.
- Im Heizbetrieb kann gelegentlich ein Zischen zu hören sein. Dieses Geräusch wird durch das automatische Entfrosten erzeugt. (Siehe Seite 3)

Gerüche:

- Das Innengerät kann Gerüche abgeben. Diese Gerüche werden durch Raumgerüche (Möbel, Tabak usw.) verursacht, die von der Klimaanlage angesaugt wurden.

Es steigt Dampf aus dem Innengerät:

- Im Kühlbetrieb kann das Innengerät einen dünnen Nebel abgeben. Dieser wird durch plötzliche Abkühlung der Raumluft durch die kühle Luft, die die Klimaanlage abgibt, erzeugt, wobei es zu Kondensation und Nebelbildung kommt.

Es steigt Dampf aus dem Innengerät:

- Im Heizbetrieb kann der Gerätelüfter stoppen und Dampf vom Gerät aufsteigen. Dies wird durch das automatische Entfrosten verursacht. (Siehe Seite 3)

Wasser tritt am Außengerät aus:

- Im Heizbetrieb kann am Außengerät Wasser austreten, das durch das automatische Entfrosten verursacht wird.

Die folgenden Umstände sind nicht unbedingt Ausfälle, also prüfen Sie erneut.

Gar kein Betrieb:

- Gab es einen Stromausfall?
- Ist eine Sicherung durchgebrannt oder wurde ein Leitungsschutzschalter ausgelöst?
- Ist der Hauptnetzschalter auf OFF (AUS) gestellt?
- Versuchen Sie einen anderen Betrieb auszuführen als vom Prioritätsstatus? (Siehe Seite 3)
- Ist es der Bereitschaftsstatus? (Siehe Seite 3)
- Ist der Auto-Off-Betrieb der Menschensensor-Einstellung aktiv? (Siehe Seite 3)

Der Betriebsmodus kann geändert werden:

- Versuchen Sie in einen anderen Betrieb zu wechseln als den Prioritätsbedingungen? (Siehe Seite 3)

Schlechte Leistung bei Kühlung (oder Heizung):

- Haben Sie die Raumtemperatureinstellungen (Thermostat) korrekt gewählt?
- Ist der Luftfilter verschmutzt? (Siehe Seite 3)
- Sind das Einlass- oder der Auslassanschluss der Klimaanlage blockiert?
- Ist ein Fenster oder eine Tür geöffnet?
- Bei Kühlbetrieb: Gelangt heller Sonnenschein durch ein Fenster herein? (Schließen Sie die Vorhänge.)
- Bei Kühlbetrieb: Befinden Sie Heizgeräte und Computer im Raum oder sind zu viele Menschen im Raum?
- Ist die Lüftergeschwindigkeit zu niedrig?
- Ist der Auto-Sparbetrieb der Menschensensor-Einstellung aktiv? (Siehe Seite 3)

Stellen Sie die Temperatur niedriger ein als die Raumtemperatur ist und verwenden Sie es:

- Temperatur sinkt nicht zufriedenstellend.
Je nach Bedingungen im Raum sinkt die Temperatur möglicherweise nicht.
(Bei hoher Luftfeuchtigkeit oder hoher Raumtemperatur.) (Siehe Seite 3)

In den folgenden Situationen stoppen Sie den Betrieb augenblicklich und setzen Sie sich mit autorisiertem Fachpersonal in Verbindung.

- Das Problem kann nicht gelöst werden, selbst wenn die Fehlerbehebungsprüfungen ausgeführt wurden.
- Die FILTER-Anzeigelampe (rot) blinkt sehr schnell.
- Die verkabelte Fernbedienung oder die einfache Fernbedienung zeigt Er an (wenn angeschlossen).
- Es riecht verbrannt.

SPEZIFIKATIONEN

MODELL	AS*A004 GTEH	AS*A007 GTEH	AS*A009 GTEH	AS*E004 GTEH	AS*E007 GTEH	AS*E009 GTEH	
STROMQUELLE	220-240V ~ 50Hz, 230V ~ 60Hz						
VERFÜGBARER SPANNUNGSBEREICH	198 bis 264 V (50Hz) 198 bis 253 V (60Hz)						
KÜHLKAPAZITÄT	[kW]	1,1	2,2	2,8	1,1	2,2	2,8
	[Btu/h]	3.800	7.500	9.600	3.800	7.500	9.600
HEIZKAPAZITÄT	[kW]	1,3	2,8	3,2	1,3	2,8	3,2
	[Btu/h]	4.400	9.600	10.900	4.400	9.600	10.900
LEISTUNGS-AUFNAHME	[W]	13	19	34	13	19	34
NENNSTROM	[A]	0,13	0,19	0,31	0,13	0,19	0,31
SCHALLDRUCKPEGEL							
HOCH	dB [A]	31	35	43	31	35	43
MED - HIGH (mittel - hoch)	dB [A]	30	32	38	30	32	38
MITTEL	dB [A]	28	30	34	28	30	34
MED - LOW (mittel - niedrig)	dB [A]	26	27	29	26	27	29
NIEDRIG	dB [A]	24	24	24	24	24	24
QUIET (LEISE)	dB [A]	22	22	22	22	22	22
MAßE & GEWICHT							
HÖHE	[mm]						262
BREITE	[mm]						820
TIEFE	[mm]						206
GEWICHT	[kg]	7,5			7		

MODELL	AS*A030GTEH	AS*A034GTEH	
STROMQUELLE	220-240V ~ 50Hz, 230V ~ 60Hz		
VERFÜGBARER SPANNUNGSBEREICH	198 bis 264 V (50Hz) 198 bis 253 V (60Hz)		
KÜHLKAPAZITÄT	[kW]	9,0	10,0
	[Btu/h]	30.700	34.100
HEIZKAPAZITÄT	[kW]	10,0	11,2
	[Btu/h]	34.100	38.200
LEISTUNGS-AUFNAHME	[W]	74	103
NENNSTROM	[A]	0,55	0,72
SCHALLDRUCKPEGEL			
HOCH	dB [A]	53	55/54 (*1)
MED - HIGH (mittel - hoch)	dB [A]	49	51
MITTEL	dB [A]	45	47
MED - LOW (mittel - niedrig)	dB [A]	42	43
NIEDRIG	dB [A]	39	39
QUIET (LEISE)	dB [A]	33	33
MAßE & GEWICHT			
HÖHE	[mm]	340	
BREITE	[mm]	1.150	
TIEFE	[mm]	280	
GEWICHT	[kg]	18	

*1: Dieser Wert ist „Kühlbetrieb / Heizbetrieb“.

- Akustische Geräuschinformation:
Der maximale Schalldruckpegel ist geringer als 70 dB (A) für sowohl das Innen- als auch das Außengerät. Gemäß IEC 704-1 und ISO 3744.
- Dieses Produkt enthält fluoridierte Treibhausgase.

FUJITSU GENERAL LIMITED
3-3-17, Suenaga, Takatsu-ku, Kawasaki 213-8502, Japan