

ISOLA FISHING ISOLA BAHIA



INSTALLAZIONE E USO
INSTALLATION AND USE
ZUSAMMENBAU
UND BETRIEB
INSTALACIÓN Y USO
INSTALLATION ET
MODE D'EMPLOI
INSTALLATIE EN GEBRUIK
INSTALAÇÃO E USO
INSTALLATION OCH BRUK
INSTALLATIONS OG
BETJENINGS
ASENNUS JA KÄYTTÖ
INSTALLATIE EN GEBRUIK
ΕΓΚΑΤΑΣΤΑΣΗ ΚΑΙ ΧΡΗΣΗ
INSTALACE A POUŽITÍ
UZSTĀDĪŠANA UN
EKSPLUATĀCIJA
INSTALACIJA IN UPORABA
PAIGALDAMINE JA
KASUTAMINE
BEÉPÍTÉS ÉS HASZNÁLAT
INŠTALÁCIA A POUŽITIE
INSTALACJA I
UŻYTKOWANIE
ISTALLAZJONI U UŻU
INSTALIAVIMAS IR
NAUDOJIMAS



MANUTENZIONE
MAINTENANCE
INSTANDHALTUNG
MANTENIMIENTO
ENTRETIEN
ONDERHOUD
MANUTENÇÃO
UNDERHÅLL
VEDLIGEHOLDEL-
SEANVISNING
HUOLTO-OHJEET
ONDERHOUD
ΣΥΝΤΗΡΗΣΗ
ÚDRŽBA
APKOPE
VZDRŽEVANJE
HOOLDUS
KARBANTARTÁS
ÚDRŽBA
KONSERWACJA
MANUTENZJONI
TECHNINIS APTARNAVIMAS



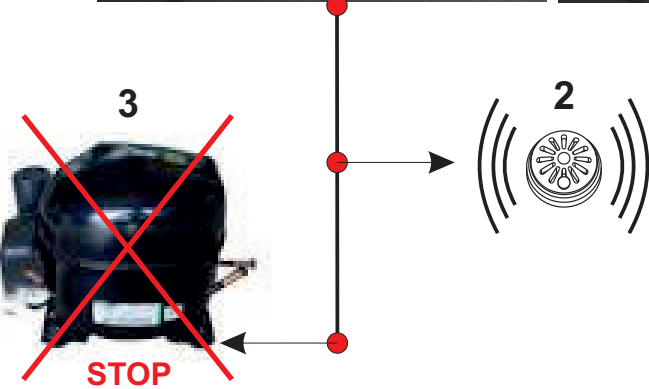
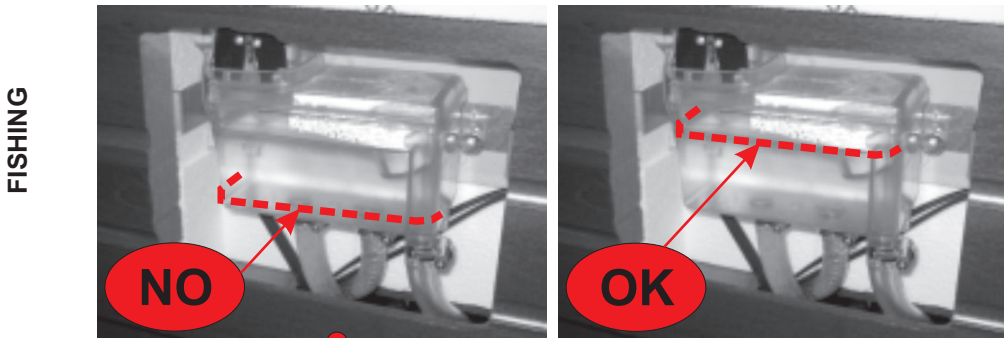
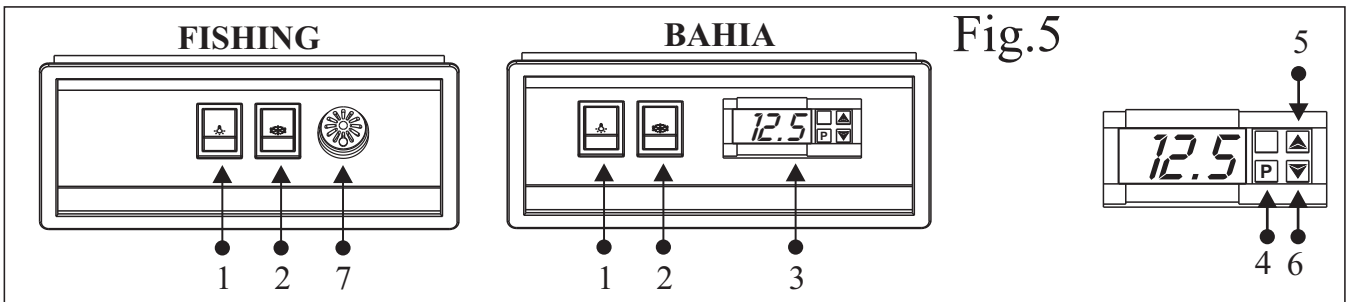
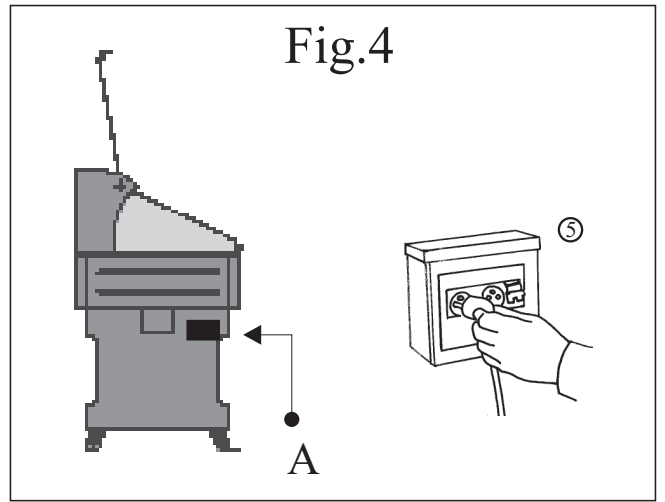
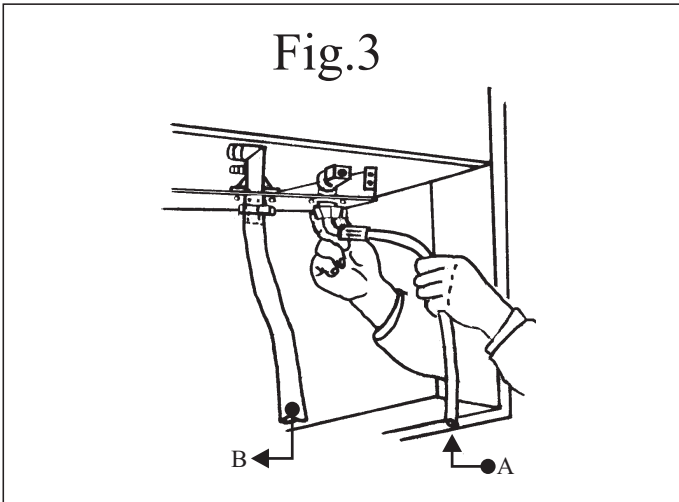
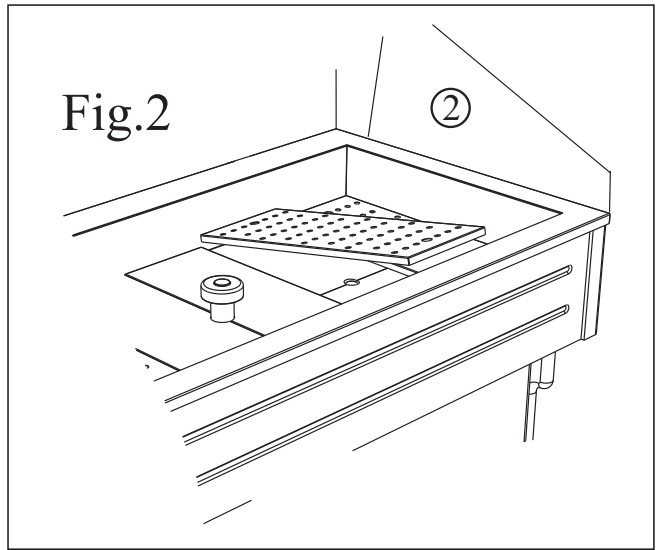
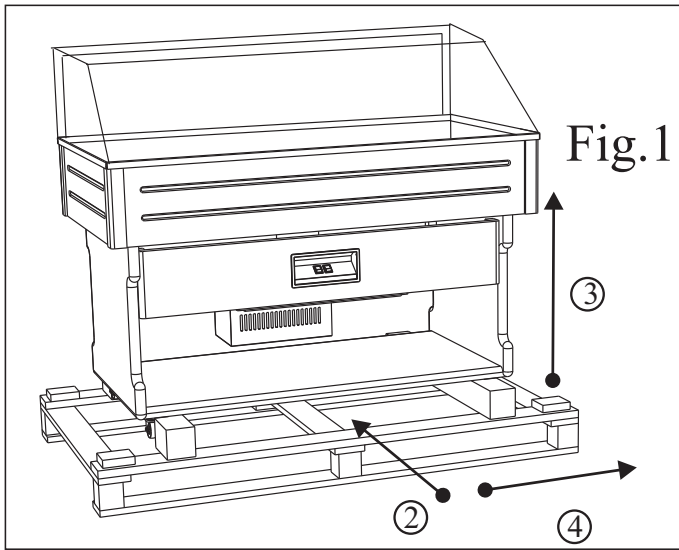
COLD
ENGINEERING
TECFRIGO

Italiano	I
English	UK
Deutsch	D
Español	E
Français	F
Nederlands	NL
Português	P
Svenska	S
Dansk	DK
Suomi	FIN
Vlaams	B
Ellinika	GR
Čeština	CZ
Esti keel	EE
Latviešu valoda	LV
Lietuvių kalba	LT
Magyar	H
Malti	M
Polski	PL
Slovenčina	SK
Slovenščina	SLO



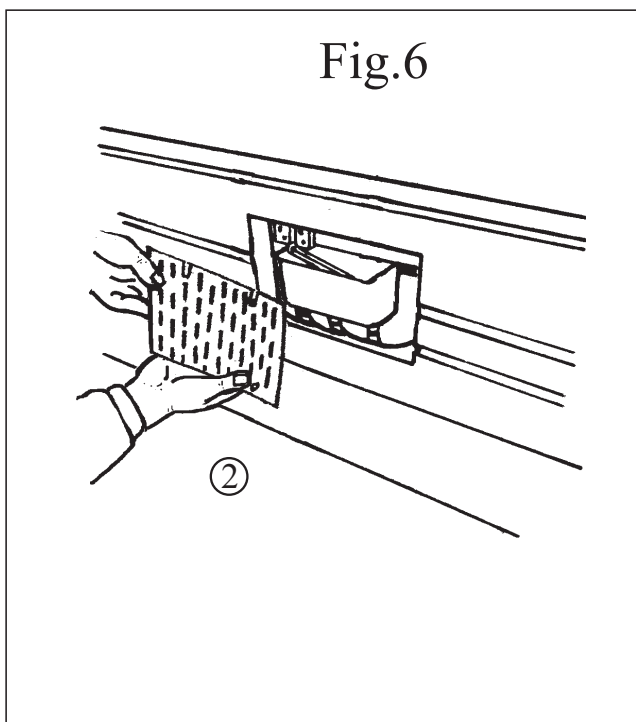
Manuale Originale
in ITALIANO

- I
- UK
- D
- E
- F
- NL
- P
- S
- DK
- FIN
- B
- GR
- CZ
- EE
- LV
- LT
- H
- M
- PL
- SK
- SLO



La mancanza d'acqua attiva l'allarme sonoro e arresta il gruppo frigorifero.
 The lack of water activates the sound alarm and it stops the cooling group
 Der Wassermangel aktiviert den lärm Alarm und sperrt den Kühlaggregat
 L'absence d'eau active l'alarme sonore et arrête le groupe frigorifique
 La falta de agua activa la alarma acústica y para la unidad de refrigeración.

Fig.6



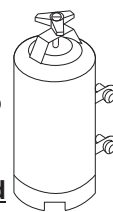
E' **fortemente** consigliato l'uso di un depuratore.

It is highly recommended to use a purifier.

Es sumamente aconsejado la utilizaciòn de un depurador.

Wir stark empfehlen die Benutzung eines Reiniger.

On recommande fortement l'utilisation d'un dèpurateur.



Italiano

La temperatura di entrata dell'acqua influisce sulla quantità di ghiaccio prodotto. E' consigliato l'uso di un addolcitore.

English

The inlet temperature of water influences the quantity of ice produced. It's recommended the use of a purifier.

Deutsch

Die Wassertemperatur hat Einfluss auf die hergestellte Eismenge. Es empfiehlt sich die Verwendung eines Enthärterers.

Español

La temperatura de entrada del agua influye directamente sobre la cantidad de hielo producido. Es aconsejable utilizar un filtro.

Français

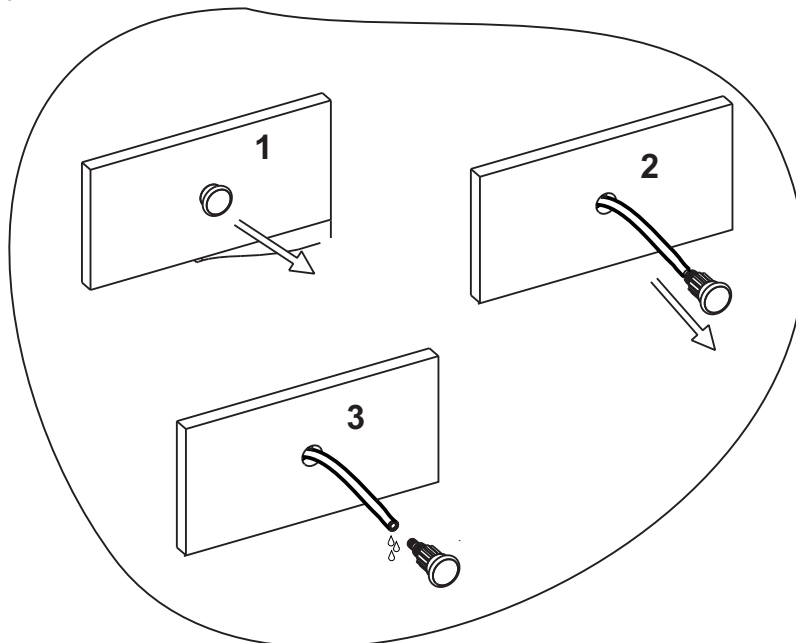
La température d'arrivée d'eau influence la quantité de givre produite. L'emploi d'un adoucisseur d'eau est conseillé.

Português

A temperatura de entrada da agua influi na quantidade de gelo produzida. Aconselha-se o uso de um adoçador.

Ellinika

Η θερμοκρασία εισροής του νερού επηρεάζει την ποιότητα του παραγόμενου πάγου. Συστήνεται η χρήση ενός αποσκληρυντικού.



- I
- UK
- D
- E
- F
- NL
- P
- S
- DK
- FIN
- B
- GR
- CZ
- EE
- LV
- LT
- H
- M
- PL
- SK
- SLO



Manuale dell'operatore:

- 1)Apertura dell'imballaggio
- 2)Pulizia della vasca interna
- 3)Pulizia dell'esterno
- 4)Piani di sgocciolamento
- 5)Collegamento alla rete idrica
- 6)Collegamento alla rete elettrica
- 7)Regolazione
- 8)Controllo di un regolare funzionamento
- 9)Pulizia interna

10) Vaschetta livello acqua

Manuale del manutentore (Pag.48):

- 1)Pulizia del condensatore
- 2)Accesso al vano motore
- 3)Schema impianto di refrigerazione e schema elettrico

⚠ AVVERTENZE (Pag.47)

E' molto importante che questo libretto istruzioni venga conservato con l'apparecchiatura per consultazioni future, per ragioni di sicurezza.

1. Quest'apparecchiatura deve essere fatta funzionare solo da persone adulte. Non permettere ai bambini di manomettere i comandi o giocare con essa. **2.** E' vietato alterare o comunque modificare le caratteristiche dell'apparecchiatura. **3.** I lavori elettrici necessari per l'installazione dell'apparecchiatura devono essere eseguiti da elettricista qualificato o da persona competente. **4.** Non cercare mai di riparare l'apparecchiatura da soli. Riparazioni effettuate da persone inesperte possono causare danni o gravi disfunzioni. **5.** L'assistenza a questa apparecchiatura deve essere effettuata da un Centro Assistenza Tecnico autorizzato. Usare solo ricambi originali. **6.** L'apparecchiatura non è idonea alla conservazione di derrate diverse da quelle alimentari. **7.** La casa costruttrice declina ogni responsabilità qualora queste norme antinfortunistiche non siano rispettate. La stessa si riserva il diritto di apportare tutte le modifiche migliorative senza alcun preavviso. **8.** Evitare di installare l'apparecchiatura direttamente ai raggi solari. **9.** Non installare l'apparecchiatura vicino a fonti di calore come stufe, caloriferi ecc. **10.** Mantenere le griglie di ventilazione del gruppo compressore lontano da pareti di almeno 30cm. **11.** Ricordare di non far sporgere i prodotti esposti oltre al perimetro dei ripiani o griglie. **12.** Qualora si verificasse la formazione anormale di ghiaccio sull'evaporatore, causato dall'umidità dell'aria o dai prodotti da refrigerare, consigliamo di fermare il compressore mettendo la merce in apposito contenitore refrigerato alla stessa temperatura per il tempo necessario allo sbrinamento; caso contrario il compressore funzionerà continuamente provocando un inutile consumo di energia elettrica e uno scarso rendimento. **13.** Se l'apparecchiatura rimane ferma ed inutilizzata, è indispensabile lasciare aperta la porta di almeno 10 cm.

⚠ I nostri prodotti sono da interni - non installare all'esterno dei locali/negozi.

1. APERTURA DELL'IMBALLAGGIO

IMBALLAGGIO IN SCATOLA DI CARTONE 1a. Tagliare la reggia, sfilare la scatola verso l'alto.
IMBALLO IN CASSA DI LEGNO 1b. Schiodare le tavole di legno, prestando attenzione ai chiodi.
2. Infilare le forche del sollevatore fra l'apparecchiatura e pallet o cassa. **3.** Sollevare l'apparecchiatura.
4. Eliminare il pallet o cassa. **5.** Posare l'apparecchiatura su un piano livellato orizzontale. **6.** Fare attenzione a non lasciare niente nell'imballo prima di buttarlo. **7.** Separare i materiali dell'imballaggio secondo la composizione in modo da facilitarne lo smaltimento (vedi fig. 1).

2. PULIZIA DELLA VASCA INTERNA

1. Asportare la pellicola di protezione dall'acciaio inox. **2.** Pulire la vasca con spugna morbida e detersivi neutri. **3.** Togliere i tappi di plastica dai fori di scarico della vasca, per smaltire l'acqua residua, **(solo modello Fishing).** **4.** Aprire il rubinetto posto nella parte posteriore della macchina per smaltire eventuale acqua residua, **(solo modello Bahia).**

3. PULIZIA DELL'ESTERNO

1. Evitare assolutamente detersivi contenenti alcool o solventi che danneggerebbero la cupola irrimediabilmente. **2.** Utilizzare solo una spugna morbida inumidita. **3.** Le superfici in legno devono essere pulite con prodotti specifici che si trovano comunemente in commercio, a base di emulsioni acquose, prive di solventi. **4.** Asciugare con un panno pulito.

4. PIANI DI SGOCCIOLAMENTO

1. Togliere la pellicola di protezione dai piani. **2.** Montare i piani di sgocciolamento appoggiandoli sul fondo vasca. **N.B.:** Per i modelli Fishing iniziare il posizionamento dai piani centrali, privi di foratura e con scasso centrale (vedi fig. 2).

5. COLLEGAMENTO ALLA RETE IDRICA Modelli FISHING

1. Il tubo di alimentazione idrica, che si trova all'interno della vasca, deve essere avvitato sull'elettrovalvola da un lato, e collegato alla rete idrica (A) dall'altro. **2.** Il tubo di scarico va collegato con una fascetta al raccordo della macchina, e a un comune scarico di rete (B). **3.** L'acqua di rete deve essere potabile, ancora meglio se depurata (vedi fig. 3).



6. COLLEGAMENTO ALLA RETE ELETTRICA

1. Accertarsi che la tensione e la frequenza della rete corrispondano a quelle indicate sulla targhetta (A) posta sull'apparecchio. 2. Accertarsi che la presa di alimentazione sia: **a) Dotata di un conduttore di messa a terra. b) Idonea alla corrente nominale di targa. c) Sia dotata delle protezioni secondo le norme IEC** : - Interruttore magnetotermico differenziale (più comunemente salva vita) con I_n = valore nominale riportato in targa. - Differenziale con sensibilità $I_d = 30 \text{ mA}$. 3. Verificare che l'ambiente non sia con pericolo di esplosione (AD). 4. Il cavo di alimentazione montato sull'apparecchio è: H05 VVF idoneo per ambienti interni. 5. Inserire la spina. (Non utilizzare triple o riduzioni) **N.B:** se l'apparecchiatura durante il trasporto o lo stoccaggio è stata erroneamente posta in posizione sbagliata, lasciare riposare 3 ore in posizione corretta prima di allacciare l'alimentazione (vedi fig. 4).

7. REGOLAZIONE

L'apparecchiatura è dotata di comandi di regolazione situati in quadretto protetto posto sulla parte anteriore. 1. **Int. luce:** Serve per accendere la luce interna. 2. **Int. refrigerazione:** Serve per accendere l'impianto refrigerante 3. **Termometro:** Indica la temperatura all'interno dell'apparecchiatura. **Termostato:** Regola la temperatura dell'apparecchiatura. **a) Il Tasto 4 "SET o P"** premuto una volta consente di visualizzare la temperatura impostata, che potrà essere modificata agendo sul **Tasto 5 "UP"** o sul **Tasto 6 "DOWN"**. 7. Cicalino allarme livello **N.B: il blocco del motoriduttore attiva l'allarme sonoro ma non arresta il gruppo frigorifero che dovrà essere immediatamente spento** (vedi fig. 5).

8. CONTROLLO DI UN REGOLARE FUNZIONAMENTO

CONTROLLARE CHE: 1. La spina sia inserita. 2. L'interruttore dell'impianto refrigerante sia inserito, (luce verde accesa). 3. L'alimentazione idrica sia efficiente, (**solo modello Fishing**). 4. Il termometro indichi un valore della temperatura idoneo alle merci, (**solo modello bahia**). 5. Non vi sia irraggiamento solare o di faretto di elevata potenza direttamente sopra l'apparecchiatura. 6. La temperatura ambiente non sia superiore a $+25^\circ \text{ C}$ - U.R. 60%, per la quale l'apparecchio è abilitato (Classe climatica 3). 7. Non vi siano correnti d'aria dirette all'interno dell'apparecchiatura stessa, dovute a porte, finestre, ventilatori o a bocchette di condizionamento. 8. Dopo qualche minuto il ghiaccio inizi ad uscire dall'ugello, (**solo modello Fishing**). 9. **N.B: SOLO NEL MODELLO BAHIA** ricoprire il fondo della vasca con abbastanza ghiaccio in modo da mantenere intatte le derrate alimentari contenute in essa.

9. PULIZIA INTERNA

1. Togliere l'alimentazione. 2. Rimuovere la merce, ponendola in luogo adeguatamente refrigerato. 3. Rimuovere il ghiaccio dal fondo della vasca. 4. Togliere il tappo dal fondo vasca, (**solo modello Fishing**). 5. Aprire il rubinetto posto nella parte posteriore della macchina, (**solo modello bahia**). 6. Pulire le pareti e gli accessori con una spugna umida d'acqua e bicarbonato di sodio. 7. Asciugare con cura ogni cosa e ripristinare tutto nella posizione iniziale prima di rimettere in funzione l'apparecchiatura.

10. VASCHETTA LIVELLO ACQUA *Modello FISHING*

1. Togliere l'alimentazione. 2. Togliere la griglia di protezione posta sul lato posteriore. 3. Periodicamente (in funzione della durezza dell'acqua) svuotare la vaschetta dall'acqua e riempirla di prodotto detergente disincrostante anticalcare e lasciare agire come indicato sulla confezione, quindi risciacquare abbondantemente poi farla funzionare smaltendo il ghiaccio prodotto fino alla completa rimozione del prodotto impiegato. 4. Ripristinare il tutto procedendo in senso inverso (vedi fig. 6).



Operator's guide:

- 1)Unpacking instructions
- 2)Cleaning of the internal tank
- 3)External cleaning
- 4)Drip trays
- 5)Connection to the water supply
- 6)Connection to the mains
- 7)Controls
- 8)Checking correct functioning
- 9)Internal cleaning

10)Water level tank

Maintenance manual (Page 48):

- 1)Cleaning the condenser
- 2)Access to the motor compartment
- 3)Wiring diagram diagram of refrigeration unit

UK

! WARNINGS (Pag.47)

It is most important that this instruction booklet is kept together with the appliance both for future reference and for reasons of safety.

1. Adults should operate this appliance only. Do not allow children to use the controls or play with it. **2.** It is forbidden to modify in any way the main functions and characteristics of this appliance. **3.** The electrical installation of the appliance should be carried out by a qualified electrician or other competent person. **4.** Never attempt to carry out repairs unassisted. Inexpert repairs can cause serious damage and malfunction. **5.** Assistance has to be provided by an authorized engineer only. Always use original spare parts. **6.** This appliance is not suitable for the storage of basic commodities not including food-stuffs. **7.** The manufacturers of this appliance accept no responsibility for the consequences of misuse in contravention of these safety instructions. It further reserves the right to carry out improvements without prior notice. **8.** Avoid installing the cabinet directly in line with sunlight. **9.** Never install the appliance near sources of heat, such as radiators, stoves, etc. **10.** Keep the ventilation grills free from obstruction for at least 30 cm. **11.** Ensure that the products displayed on the shelves and grills do not hang over the edges. **12.** If damp air or products to be refrigerated should cause ice to form on the evaporator, we recommend stopping the compressor and placing the goods in special refrigerated containers, kept at the same temperature, until defrosting is completed; if this is not carried out the compressor will continue to operate leading to a wasteful consumption of electricity and poor performance. **13.** If the appliance is not working and unused, it is indispensable to keep the door open at least 10 cm.

! Our products are for internal use only do not install outside restaurants, shops.

1. UNPACKING INSTRUCTIONS

CARDBOARD PACKAGING 1a. Cut the strip. Remove the cardboard packaging by sliding upwards. **WOODEN CRATE 1b.** Remove the nails from the wooden crate with care. **2.** Insert forks of fork-lift truck between appliance and pallet or crate. **3.** Lift the appliance. **4.** Remove the pallet or crate. **5.** Place the appliance on a horizontal level surface. **6.** Make sure there is nothing left inside the packaging before disposal. **7.** Separate the different packaging materials to facilitate disposal (See picture 1).

2. CLEANING OF THE INTERNAL TANK

1. Remove the protection film from stainless steel parts. **2.** Clean the tank with a soft sponge and neutral detergents. **3.** Remove the plastic caps from the drainage holes in the tank to drain off any residual water, (model Fishing only). **4.** Open the tap on the back of the appliance to eliminate any residual water, (model Bahia only).

3. EXTERNAL CLEANING

1. Absolutely refrain from using detergents containing alcohol or derivative products which would irretrievably damage the dome. **2.** Use only a soft dampened sponge. **3.** Clean the wooden surfaces with special water emulsion-based products, free from solvents, generally available on the market. **4.** Dry with a clean cloth.

4. DRIP TRAYS

1. Remove the protection film from the trays. **2.** Mount the drip trays by resting them on the bottom of the tank. **NOTICE:** For Fishing models, start with the first shelf, positioned centrally, with no holes and with a central slot (see picture 2).

5. CONNECTION TO THE WATER SUPPLY *FISHING* models

1. One end of the water supply pipe, which is situated inside the tank, must be screwed onto the solenoid valve, and the other end connected to the water supply (A). **2.** One end of the drainage pipe must be connected to the appliance coupling using a clamp, and the other end to a standard water drain (B). **3.** The mains water should be drinkable, and preferably purified (see picture 3).



6. CONNECTION TO THE MAINS

1. Ensure that the current and frequency of the mains supply are the same as those indicated on the label (A) attached on the back of the appliance. 2. Ensure that the supply socket has the following characteristics: a) *It is properly earthed.* b) *It is appropriate for the nominal current as set out on the rating plate.* c) *It complies with the IEC regulations: magnetothermic differential switch (circuit breaker) with I_n = nominal value as stated on the rating plate. Differential switch with sensitivity $I_d = 30$ mA.* 3. Ensure that there is no danger of explosion (AD). 4. The supply cable to the appliance is H05 VVF, designed for internal use. 5. Insert the plug into the socket (do not use triple or adapter). **Notice:** If during transport or storage, the appliance has been erroneously placed in horizontal position or upside-down, leave it in the correct vertical position for at least 3 hours before connecting it to the electrical supply (See picture 4).

7. CONTROLS

The appliance is supplied with adjusting controls situated in a protected panel on the front side. 1. **Light switch:** to switch on the light inside the appliance. 2. **Refrigeration unit switch:** to switch on the refrigeration unit. 3. **Thermometer:** to read the temperature in the appliance. **Thermostat:** to adjust the temperature in the appliance. a) Press button 4 **"SET or P"** to see temperature setting, this can be altered by using button 5 **"UP"** or button 6 **"DOWN"** 7. Level alarm buzzer **N.B. the gearmotor block activates the acoustic alarm but does not stop the refrigerating unit, which must be switched off immediately** (See picture 5).

8. CHECKING CORRECT FUNCTIONING

CHECK THAT: 1. The appliance is plugged in. 2. The refrigeration unit switch is switched on with the green light lit up. 3. Make sure the water supply is efficient (**model Fishing only**). 4. The thermometer shows a suitable temperature for the goods to be stored (**model Bahia only**). 5. The appliance is not exposed to the direct light of the sun or high powered lamps. 6. The ambient temperature does not exceed that in which the appliance is designed to work normally, i.e. +25°C U.R. 60% (climatic class 3). 7. There are no air currents from doors, windows, ventilators or air conditioner pipes, going to the inside of the appliance. 8. After a few minutes, ice starts to come out of the nozzle (model Fishing only). 9. **NOTICE: FOR MODEL BAHIA ONLY** cover the bottom of the tank with enough ice to ensure the preservation of the foodstuffs contained in it.

9. INTERNAL CLEANING

1. Switch off the electrical. 2. Remove goods and store in another suitably refrigerated place kept at the same temperature. 3. Remove the ice from the bottom of the tank. 4. Remove the plug from the bottom of the tank (model Fishing only). 5. Open the tap placed on the back of the appliance (model Bahia only). 6. Wipe walls and accessories with a soft sponge dipped in water and a little baking soda. 7. Carefully dry everything and return everything to its initial position before starting up the appliance once again.

10. WATER LEVEL TANK FISHING model

1. Switch off the electrical. 2. Remove the protection grille placed on the back of the appliance. 3. Periodically (depending on the hardness of the water) empty the tank of water and fill with a de-scaling detergent, leaving to soak as indicated on the product package, then rinse well, making the unit run to remove the ice produced until the product used has been completely eliminated. 4. Replace everything in reverse order (See picture 6).



Bedienungshandbuch:

- 1) Auspacken.
- 2) Reinigung der inneren Wanne
- 3) Aussenreinigung
- 4) Abtropffläche
- 5) Anschluss an das Wasserleitungsnetz
- 6) Elektroanschluss
- 7) Einstellung
- 8) Betriebskontrolle
- 9) Innenreinigung

10) Wasserstandsschale

Wartungshandbuch (S. 48):

- 1) Reinigung des Kondensators
- 2) Zugriff zum Motorraum
- 3) Elektroschema, Kühlanlageschema

D

⚠ SICHERHEITSHINWEISE (S.47)

Wichtig! Aus Sicherheitsgründen muß man die Betriebsanleitung ständig am Einsatzort der Vitrine griffbereit aufbewahren. 1. Arbeiten mit der Maschine dürfen nur von zuverlässigen Erwachsenen durchgeführt werden. Kinder dürfen keinesfalls die Vitrine berühren, in der Nähe der Vitrine spielen oder an den Regelschaltern spielen. 2. Es dürfen aus Sicherheitsgründen keine Modifikationen an der Vitrine vorgenommen werden. 3. Arbeiten an elektrischen Teilen für die Montage der Vitrine dürfen nur von einer Elektrofachkraft oder unter Aufsicht von Fachleuten durchgeführt werden. 4. Die Vitrine niemals selbstständig reparieren. Die durch unqualifiziertes Personal durchgeführten Reparaturen können Schäden und Funktionsstörungen verursachen. 5. Der technische Kundendienst dieser Vitrine darf nur von einem Vertragshändler - Kundendienstservicestelle durchgeführt werden. Nur Originalersatzteile verwenden! 6. Das Gerät ist nur für Lebensmittel geeignet! 7. Eine Haftung und Gewährleistung ist bei Nichtbeachtung dieser Unfallverhütungshinweise ausgeschlossen. Änderungen und Verbesserungen ohne vorherige Benachrichtigung vorbehalten. 8. Aufstellung der Vitrine bei direkter Sonneneinstrahlung vermeiden. 9. Gerät nicht in der Nähe von Wärmequellen wie Öfen, Heizkörper usw. nicht aufstellen. 10. Sicherstellen, daß der Abstand der Lüftungsgitter am Aggregat von der Wand mindestens 30cm beträgt. 11. Denken Sie daran, dass die ausgestellten Produkte nicht über die Ablagen oder Gitter hinausstrecken dürfen. 12. Sollte es durch die Luftfeuchtigkeit oder die zu kühlenden Produkte zu außergewöhnlicher Bildung von Eis auf dem Verdampfer kommen, empfehlen wir, den Kompressor auszuschalten und die Ware während des Abtauens bei gleicher Temperatur in dem vorgesehenen Behälter aufzubewahren; andernfalls arbeitet der Kompressor ununterbrochen und verursacht einen unnötigen Energieverbrauch sowie niedrige Leistung. 13. Die Tür für mindestens 10 cm. unbedingt offen lassen, falls die Vitrine stillstehend und unbenutzt bleiben sollte.

⚠ **Unsere Produkte eignen sich für Innenräume nicht im Aussenbereich von Räumen/Geschäften anbringen.**

1. AUSPACKEN

KARTONVERPACKUNG 1a. Umreifungsband entfernen, Karton nach oben herausnehmen.
HOLZKISTENVERPACKUNG 1b. Mit aller Vorsicht wegen der Nägel die Holzplatte losnageln. 2. Gabel des Gabelstaplers zwischen Vorrichtung und Pallet oder Kiste hineinstecken. 3. Vorrichtung anheben. 4. Pallet oder Kiste entfernen. 5. Vorrichtung auf eine nivellierte waagerechte Abstellfläche setzen. 6. Vor dem Wegwerfen der Verpackung kontrollieren, dass nichts mehr darin enthalten ist. 7. Die Verpackungsmaterialien je nach Zusammensetzung trennen, um die Entsorgung zu erleichtern (S.Abb.1).

2. REINIGUNG DER INNEREN WANNE

1. Die Plastikschutzfolie des Inox-Stahls ablösen. 2. Die Wanne nur mit einem weichen Schwamm und neutralem Reiniger reinigen. 3. Die Kunststoffdeckel aus den Abflusslöchern der Wanne nehmen, um das restliche Wasser auszulassen (nur Modell Fishing). 4. Den Hahn auf der Vorrichtungsrückseite öffnen, um das eventuell vorhandene restliche Wasser auszulassen (nur Modell Bahia).

3. AUSSENREINIGUNG

1. Es dürfen absolut keine alkohol- oder lösungsmittelhaltigen Reinigungsmittel verwendet werden, da sie die Haube in nicht rückgängiger Weise beschädigen würden. 2. Zur Reinigung dürfen nur einen feuchten Schwamm verwenden. 3. Holzflächen mit im Handel erhältlichem Spezialreiniger reinigen. Es handelt sich um Wasseremulsionen ohne Lösungsmittel. 4. Nur mit einem sauberen Schwamm trocknen.

4. ABTROPFFLÄCHE

1. Die Schutzfolie von den Flächen abziehen. 2. Die Abtropfflächen durch Aufsetzen auf den Wannenboden montieren. **MERKE:** Bei den Fishing-Modellen die Positionierung von den mittleren Flächen ohne Bohrung und mit zentraler Aussparung beginnen (siehe Abb. 2).



5. ANSCHLUSS AN DAS WASSERLEITUNGSNETZ Modelle FISHING

1. Die Wasserzuleitung, die sich im Wanneninnern befindet, ist auf einer Seite auf das Magnetventil zu schrauben und auf der anderen Seite an das Wasserleitungsnetz (A) anzuschließen. 2. Die Abflussleitung ist mit einer Schlauchschelle mit dem Maschinenanschluss zu verbinden, sowie an ein normales Abflussnetz (B). 3. Das Wasserleitungswasser muss Trinkwasser oder noch besser gereinigtes Wasser sein (siehe Abb. 3).

6. ELEKTROANSCHLUSS

1. Netzspannung und Frequenz müssen mit den auf dem Geräteschild (A) angegebenen Werten übereinstimmen. 2. Überprüfen Sie, daß die Steckdose: a) einen Nulleiter hat, b) zu dem auf dem Schild angegebenen Nennstrom paßt, c) mit Schutzvorrichtungen laut IEC-Normen ausgerüstet ist, und zwar: - Differentialmagnetwärmeschalter (Schutzschalter) mit $I_n = \text{Nennwert}$, wie auf dem Schild angegeben. - Differentialrelais mit einer Empfindlichkeit $I_d = 30\text{mA}$. 3. Überprüfen Sie, daß keine Explosionsgefahr am Aufstellungsort besteht (AD). 4. Das auf dem Gerät angebrachte Speisekabel ist "H05 VVF"; es ist für Innenräume geeignet. 5. Stecker in die Steckdose stecken (Keine Dreifachstecker oder Reduzierungen verwenden) Anm. Wenn die Vorrichtung beim Transport oder Lagerung falsch gelegt wird (d.h. waagrecht oder umkehrt), ist sie mindestens 3 Stunden vor dem Netzanschiessen in genauer Stellung zu halten (S. Abb. 4).

7. EINSTELLUNG

Die Vorrichtung ist mit Bedienungssteuerungen ausgestattet, die sich auf einem geschützten Bedienungsfeld auf der Vorderseite befinden. 1. **Lichtschalter:** Dient zum Einschalten der Innenbeleuchtung. 2. **Kühlschalter:** Dient zum Einschalten der Kühlanlage. 3. **Thermometer:** Gibt die Vorrichtunginnentemperatur. 4. **Thermostat:** Gibt die Vorrichtunginnentemperatur an. a) Das einmalige Drücken der Taste 4 "**SET oder P**" ermöglicht das Ablesen der vorgegebenen Temperatur, die durch Einwirken auf die Taste 5 "**UP**" oder 6 "**DOWN**" geändert werden kann. 7. Summer Pegelalarm **P.S.:** Das Sperren des Untersetzungsgetriebes aktiviert den akustischen Alarm ohne das Kühlaggregat, das umgehend abzuschalten ist, anzuhalten (S. Abb. 5).

8. BETRIEBSKONTROLLE

PRÜFEN SIE: 1. Der Stecker muß eingesteckt sein. 2. Der Schalter der Kühlanlage muß eingeschaltet sein (grünes Licht leuchtet). 3. Die Wasserzuführung muss leistungsfähig sein, (nur Modell Fishing). 4. Der Thermometer zeigt den für die aufzubewahrenden Waren passenden Temperaturwert, (nur Modell Bahia). 5. Keine direkte Sonnen- bzw. starke Lichteinstrahlung auf der Vorrichtung. 6. Die Raumtemperatur darf nicht über $+25^\circ\text{C}$ RF 60% liegen, für die, die Vorrichtung zugelassen ist (Klima Klasse 3). 7. Im Inneren der Vorrichtung dürfen keine direkten Luftströme aufgrund von Türen, Fenstern, Lüftern oder Öffnungen von Klimaanlage vorliegen. 8. Nach einigen Minuten muss das Eis aus der Düse auszutreten beginnen (nur Modell Fishing). 9. **MERKE: NUR FÜR DAS MODELL BAHIA:** Den Wannenboden mit genügend Eis bedecken, damit die darin enthaltenen Lebensmittel einwandfrei erhalten bleiben.

9. INNENREINIGUNG

1. Strom abschalten. 2. Die Ware entfernen und an einem anderen, entsprechend gekühlten Ort mit gleicher Temperatur unterbringen. 3. Das Eis vom Wannenboden entfernen. 4. Den Stopfen aus dem Wannenboden herausnehmen (nur Modell Fishing). 5. Den Hahn auf der Maschinenrückseite öffnen (nur Modell Bahia). 6. Mit einem nassen Schwamm und etwas Natriumbikarbonat Wände und Zubehör reinigen. 7. Alles sorgfältig abtrocknen und alles wieder in die ursprüngliche Position zurück versetzen, bevor die Vorrichtung wieder in Betrieb genommen wird.

10. WASSERSTANDSSCHALE

1. Strom abschalten. 2. Das Schutzgitter auf der Rückseite entfernen. 3. Periodisch (je nach Wasserhärte) das Wasser aus der Schale entleeren und sie mit einem Kalkschutz-Entkrustungsmittel füllen, laut Angaben auf der Produktpackung wirken lassen und danach reichlich abspülen und in Betrieb setzen und das erzeugte Eis bis zur kompletten Entfernung des eingesetzten Produkts beseitigen. 4. Alles wieder zur ausganglichen Gestaltung zurückbringen (S. Abb. 6).



Manual del usuario:

- 1)Apertura del embalaje
- 2)Limpieza de la cuba interna
- 3)Limpieza del exterior
- 4)Planos de desagüe
- 5)Conexión a la red del agua
- 6)Conexión con la red eléctrica
- 7)Regulación
- 8)Control de un funcionamiento normal
- 9)Limpieza interior

10)Cuba nivel agua

Manuale del manutentore (Pág.49):

- 1)Limpieza del condensador
- 2)Acceso a la sede del motor
- 3)Esquemas eléctrico, esquema equipo refrigeración

E

! OBSERVACIONES (Pag.47)

Es muy importante conservar el presente manual de instrucciones junto con el aparato para futuras consultas, por razones de seguridad.

1. Este aparato tiene que ser puesto en funcionamiento sólo por personas adultas. No hay que permitir a los niños la manipulación de los mandos y controles como tampoco que jueguen con el producto. **2.** Es prohibido alterar o modificar en cualquier manera las características del aparato. **3.** Los trabajos eléctricos necesarios para la instalación del aparato tienen que ser realizados por un electricista calificado o por una persona competente. **4.** No tratar de reparar el aparato solos. Las reparaciones efectuadas por personas inexpertas pueden causar daños o graves disfunciones. **5.** La asistencia al presente aparato tiene que ser efectuada por un Centro de Asistencia Técnica autorizado. Usar solamente piezas de recambio originales. **6.** El aparato es apto para la conservación de productos alimenticios solamente. **7.** La casa fabricante declina toda responsabilidad en el caso de que estas normas contra accidentes no fueran respetadas. Además se reserva el derecho de aportar modificaciones por mejorías técnicas sin ningún preaviso. **8.** Evitar la instalación del aparato cerca de los rayos solares. **9.** No instalar el aparato cerca de fuentes de calor tales como estufas termosifones, etc. **10.** Mantener alejadas de paredes las rejillas de ventilación del grupo compresor a una distancia no inferior a los 30cm. **11.** Recordarse de que los productos no deben salir fuera del perímetro de las estantes o bandejas. **12.** Si se verificase una producción anómala de hielo en el evaporador, causado bien por la humedad del aire o de los productos que se quieren refrigerar, les aconsejamos que paren el compresor y que saquen y coloquen los alimentos en específicos contenedores refrigerados a la misma temperatura y durante el tiempo necesario para la descongelación. De no hacerlo así, el compresor funcionará siempre provocando un consumo de energía eléctrica inútil y con un escaso rendimiento. **13.** Si el aparato está parado y inutilizado, es indispensable dejar la puerta abierta, al menos 10 cm.

! Nuestros productos son para el interior, non instalarlos en el exterior de los locales/tiendas.**1. APERTURA DEL EMBALAJE**

EMBALAJE EN CAJA DE CARTÓN 1a. Cortar la cinta, sacar la caja hacia arriba.

EMBALAJE EN CAJÓN DE MADERA 1b. Desclavar las tablas de madera, teniendo cuidado con los clavos. **2.** Introducir las horquillas del elevador entre el aparato y la paleta o la caja. **3.** Levantar el aparato. **4.** Eliminar la paleta o caja. **5.** Colocar el aparato sobre un plano horizontal nivelado. **6.** Antes de eliminar el embalaje, poner mucha atención en que no quede ninguna pieza dentro del mismo. **7.** Separar los materiales del embalaje según sea su composición de manera que se puedan reciclar. (Ver figura 1).

2. LIMPIEZA DE LA CUBA INTERNA

1. Quitar la película de protección del acero inoxidable. **2.** Limpiar la cuba con una esponja blanda y detergentes neutros. **3.** Quitar los tapones de plástico de los orificios de descarga de la bandeja para eliminar el agua residual. (Sólo Modelo Fishing). **4.** Abrir la llave colocada en la parte posterior de la máquina para eliminar la posible agua residual que se haya podido formar. (Sólo Modelo Bahia).

3. LIMPIEZA DEL EXTERIOR

1. Limpiar evitando el uso de detergentes que contengan alcohol u solventes que dañarían la cúpula de manera irreparable. **2.** Usar sólo una esponja blanda humedecida. **3.** Las superficies de madera se limpian con productos que normalmente se encuentran en comercio y que, siendo específicos para ello, están compuestos por una base de emulsión acuosa sin solventes. **4.** Secar todo con un trapo limpio.

4. PLANOS DE DESAGÜE

1. Quitar el film de protección de los planos. **2.** Montar los planos de desagüe apoyándolos sobre el fondo de la cuba. **N.B.:** EN LOS MODELOS FISHING hay que empezar a colocar los planos por la parte central ya que no tienen orificios y sí una muesca central de guía (Ver figura 2).



5. CONEXIÓN A LA RED DEL AGUA *Modelos FISHING*

1. El tubo para la alimentación hídrica, que se encuentra en el interior de la cuba, tiene que ser conectado a la válvula electromagnética por un lado y a la red del agua (A), por el otro. 2. El tubo de descarga se tiene que conectar al racor de la máquina, mediante una abrazadera, y al desagüe de la red (B). 3. El agua de la red tiene que ser potable, y mucho mejor todavía si es depurada (Ver figura 3).

6. CONEXIÓN CON LA RED ELÉCTRICA

1. Fijarse bien que la tensión y la frecuencia de la red correspondan a las indicadas en la placa (A) colocada en el aparato. 2. Fijarse bien que la toma de alimentación: a) *Tenga un conductor de puesta a tierra.* b) *Sea apta para la corriente nominal especificada en la placa.* c) *Tenga protecciones según las normas IEC: Interruptor magnetotérmico diferencial (salva vida) con I_n = valor nominal indicado en la placa. Diferencial con sensibilidad $I_d=30$ mA.* 3. Verificar que el ambiente no haya peligros de explosión (AD). 4. El cable de alimentación montado sobre el aparato "H05 VVF" es para ambientes interiores. 5. Introducir el enchufe en la toma de corriente (No utilizar nunca ni clavijas triples ni reducciones). **N.B.** Si el aparato, durante el transporte o el almacenamiento, ha sido erróneamente colocado en posición horizontal o volcada, dejarlo reposar durante 3 horas por lo menos en la posición correcta antes de conectar la corriente eléctrica (Ver figura 4).

7. REGULACIÓN

El aparato tiene mandos de regulación colocados en el cuadro protegido situado en la parte anterior.

1. **Int. luz:** Sirve para encender la luz interna. 2. **Int. refrigeración:** Sirve para encender la instalación refrigeradora. 3. **Termómetro:** Indica la temperatura en el interior del aparato. **Termostato:** Ajuste la temperatura en el interior del aparato. a) Si se pulsa la tecla 4 "**SET o P**" una vez podrá visualizarse la temperatura programada, que podrá modificarse actuando sobre la tecla 5 "**UP**" o sobre la tecla 6 "**DOWN**". 7. Alarma de nivel **N.B. El bloqueo del motorreductor activa l'alarma sonora pero no para el grupo frigorífico que debe ser inmediatamente apagado** (Ver figura 5).

8. CONTROL DE UN FUNCIONAMIENTO NORMAL

CONTROLAR: 1. Enchufe conectado. 2. Interruptor de la instalación frigorífica conectada, con luz verde encendida. 3. Que la alimentación hídrica sea suficiente (sólo Modelo Fishing). 4. El termómetro indique un valor de la temperatura apto para los productos alimenticios, (sólo Modelo Bahía). 5. No haya irradiaciones solares o de faros de potencia elevada directamente encima del aparato. 6. La temperatura ambiente no sea superior a + 25°C - hr 60%, para la cual ha sido habilitado el aparato (Clase climática 3). 7. Procure que no haya corrientes de aire directas en el interior del aparato, debidas a puertas, ventanas, ventiladores u orificios de acondicionamiento. 8. Que después de algunos minutos, el hielo empiece a salir por la boquilla (sólo Modelo Fishing). 9. **N.B.: SÓLO EN EL MODELO "BAHIA"**, cubrir el fondo de la cuba con bastante hielo de manera que se mantengan intactos los productos alimenticios que se encuentran en ella.

9. LIMPIEZA INTERIOR

1. Desconectar la alimentación eléctrica. 2. Quitar y colocar los alimentos en un lugar adaptado y refrigerado a la misma temperatura. 3. Eliminar el hielo del fondo de la cuba. 4. Quitar el tapón del fondo de la cuba (sólo modelo Fishing). 5. Abrir la llave colocada en la parte posterior del aparato (sólo modelo Bahía). 6. Limpiar las paredes y los accesorios con una esponja humedecida en una solución de agua y bicarbonato de sodio. 7. Secar cuidadosamente todas las piezas y volver a colocar todo en su posición inicial antes de volver a poner en funcionamiento el aparato.

10. CUBA NIVEL AGUA *Modelos FISHING*

1. Desconectar la alimentación eléctrica. 2. Quitar la rejilla de protección colocada en la parte trasera. 3. Periódicamente, y según sea el grado de dureza del agua, vaciar la cuba del agua que se haya acumulado y rellenarla con un producto detergente desincrostante anti-cal y dejar actuar tal y como se indique sobre su confección. Después, enjuagarla abundantemente y hacerla funcionar para eliminar el hielo producto y para eliminar definitivamente el producto utilizado. 4. Restablecer todo procediendo en sentido contrario (Ver figura 6).



Guide de l'opérateur:

- 1) Déballage
- 2) Nettoyage de la cuve interne
- 3) Nettoyage de l'externe
- 4) Plans d'égouttage
- 5) Branchement au réseau hydrique
- 6) Branchement au réseau électrique
- 7) Réglage
- 8) Procédure de contrôle du fonctionnement régulier

- 9) Nettoyage interne
- 10) Cuvette niveau eau

Manuel du préposé à l'entretien (Pag.49):

- 1) Nettoyage du condensateur
- 2) Accès au moteur
- 3) Schéma électrique, schéma installation de réfrigération

F

⚠ AVERTISSEMENTS (Pag.47)

Il est très important que ce manuel de mode d'emploi soit bien rangé pour de futures consultations mais aussi pour des raisons de sécurité.

1. Seuls des adultes devront faire fonctionner cet appareil. Ne pas laisser des enfants toucher les commandes ou jouer avec l'appareil. **2.** Il est interdit d'altérer ou de modifier les caractéristiques de l'appareil. **3.** Les travaux électriques nécessaires pour l'installation de l'appareillage doivent être exécutés par un électricien qualifié ou par une personne compétente. **4.** Ne jamais essayer de réparer l'appareil tout seuls. Des réparations effectuées par des personnes inexpérimentées peuvent provoquer de graves dommages. **5.** L'assistance à cet appareil doit être effectuée par un Centre de Service Après-Vente autorisé. Utiliser seulement des pièces de rechange originales. **6.** L'appareillage n'est pas adapté pour la conservation de denrées non alimentaires. **7.** Le Constructeur décline toute responsabilité au cas où les normes en faveur de la prévention des accidents de travail, n'étaient pas respectées. En outre, il se réserve le droit d'apporter toutes les modifications qu'il jugera utiles, sans aucun préavis. **8.** Eviter d'exposer l'appareil directement aux rayons du soleil. **9.** N'installez pas l'appareil près d'un soulier de chaleur comme radiateurs, calorifères etc. **10.** Maintenir les grilles de ventilation du groupe compresseur loin de murs au moins 30cm. **11.** Rappelez-vous que les produits exposés ne doivent pas dépasser du périmètre des étagères ou des grilles. **12.** Si vous deviez constater une formation anormale de givre sur l'évaporateur, provoqué par l'humidité de l'air ou par les produits à réfrigérer, nous vous conseillons de fermer le compresseur et de disposer la marchandise dans un récipient réfrigéré à la même température pour toute la durée nécessaire au dégivrage ; si vous laissez l'appareil dans ces conditions, le compresseur fonctionnera en continu, ce qui aura pour conséquence une consommation inutile de courant électrique et un faible rendement de l'appareil. **13.** Si l'appareil reste inutilisée et donc arrêtée, il est indispensable de laisser une ouverture de porte d'un minimum de 10 cm.

⚠ Nos produits sont conçus pour utilisation à l'intérieur: ne pas installer à l'extérieur des locaux / magasins.

1. DEBALLAGE

EMBALLAGE EN CARTON 1a. Enlever le feillard et dégager le carton vers le haut. **EMBALLAGE EN CAISSE DE BOIS 1b.** Déclouer les planches de bois en faisant attention aux clous. **2.** Enfiler le fourches de l'élevateur entre l'appareil et la palette ou la caisse. **3.** Soulever l'appareil. **4.** Eliminer la palette ou la caisse. **5.** Poser l'appareil sur un plan horizontal à niveau. **6.** Faire attention à ne rien laisser dans l'emballage avant de le jeter. **7.** Séparer les matériaux de l'emballage selon la composition afin d'en faciliter l'évacuation (Voir illustration 1).

2. NETTOYAGE DE LA CUVE INTERNE

1. Retirer la pellicule de protection de l'acier inox. **2.** Nettoyer la cuve seulement avec une éponge douce et détergents neutres. **3.** Retirer les bouchons en plastique des trous pour l'évacuation de la cuve, afin de vider l'eau restante (uniquement sur modèle Fishing). **4.** Ouvrir le robinet positionné au niveau de la partie postérieure de l'appareil pour évacuer, si besoin, l'eau résiduelle (uniquement sur modèle Bahia).

3. NETTOYAGE DE L'EXTERNE

1. Eviter tout détergent contenant de l'alcool ou des solvants qui pourraient définitivement endommager la coupole. **2.** Utiliser seulement une éponge douce humidifiée. **3.** Les surfaces en bois doivent être nettoyées avec des produits spécifiques qui se trouvent facilement dans le commerce, à base d'émulsions aqueuses, sans solvants. **4.** Essuyer à l'aide d'un chiffon propre.

4. PLANS D'EGOUTTAGE

1. Retirer la pellicule de protection des étagères. **2.** Monter les plans d'égouttage en les déposant sur le fond de la cuve. **NB :** pour les modèles Fishing, commencer le positionnement en partant des étagères centrales, qui n'ont pas de trou et sont à encaissement central. (Voir illustration 2)



5. BRANCHEMENT AU RESEAU HYDRIQUE Modèles FISHING

1. Le tube d'alimentation hydrique, qui se trouve à l'intérieur de la cuve, doit être vissé sur l'électro-valve d'un côté, et brancher au réseau hydrique (A) de l'autre. 2. Le tube d'évacuation doit être branché à l'aide d'un collier au raccord de l'appareil, et au tout à l'égoût ordinaire (B). 3. L'eau doit être potable, et si possible dépurée (Voir illustration 3).

6. BRANCHEMENT AU RESEAU ELECTRIQUE

1. S'assurer que la tension et la fréquence du réseau correspondent à celles reportées sur la plaquette (A) placée sur l'appareil. 2. S'assurer que la prise d'alimentation est: a) dotée d'un conducteur de mise à la terre, b) adaptée au courant nominal spécifié sur la plaquette, c) dotée des protections conformément aux normes IEC - interrupteur magnétothermique différentiel (disjoncteur différentiel) avec I_n = valeur nominale reportée sur la plaquette. Différentiel avec sensibilité $I_d = 30 \text{ mA}$. 3. S'assurer qu'il n'y a aucun danger d'explosion dans l'environnement (AD). 4. Le câble d'alimentation monté sur l'appareil est du type: H05 VVF indiqué pour usages internes. 5. Introduire la fiche dans la prise (ne pas utiliser triples ou adaptateurs). **N.B.** Si durant le transport ou le stockage, l'appareil a voyagé, par erreur, horizontalement ou si il a été retourné, le laisser reposer au moins 3 heures en position correcte avant de procéder au branchement (Voir illustration 4).

7. REGLAGE

L'appareil est doté de commandes de réglage situées sur un panneau protégé positionné sur la partie antérieure. 1. **Int. lumière:** il sert à allumer la lumière interne. 2. **Int. de réfrigération:** il sert à allumer le système de réfrigération. 3. **Thermomètre:** il indique la température à l'intérieur de l'appareil.

Thermostat: il règle la température interne de l'appareil. a) Une fois que vous avez appuyé sur la touche 4 "SET ou P", vous pouvez visualiser la température affichée, laquelle pourra être modifiée en agissant sur la touche 5 "UP" ou sur la touche 6 "DOWN" 7. Vibreur sonore alarme niveau **N.B: le blocage du motoréducteur active l'alarme sonore mais n'arrête pas le groupe frigorifique qui devra être immédiatement éteint** (Voir illustrat.5)

8. PROCEDURE DE CONTROLE DU FONCTIONNEMENT REGULIER

CONTROLLER QUE : 1. La fiche doit être branchée. 2. L'interrupteur de l'installation de réfrigération doit être enclenché et le voyant vert allumé. 3. L'alimentation hydrique doit être efficace (uniquement modèle Fishing). 4. Le thermomètre doit indiquer une température adéquate pour la marchandise (uniquement modèle Bahia). 5. L'appareil ne doit être exposé à aucun rayonnement direct (soleil, projecteur, etc...). 6. La température ambiante ne doit pas dépasser les $+25^\circ\text{C}$ hum.rel. 60%, pour laquelle l'appareil a été prévue (Classe climatique 3). 7. Contrôler qu'il n'y ait pas de courants d'air directs à l'intérieur de l'appareil, courants d'air qui seraient dus à des portes, des fenêtres, des ventilateurs ou des bouches d'air conditionné. 8. Après quelques minutes, le givre commence à sortir de la tuyère (uniquement modèle Fishing). 9. **NB :** il faut recouvrir, mais **UNIQUEMENT POUR LE MODELE BAHIA**, le fond de la cuve d'une quantité de glace permettant la conservation correcte des denrées alimentaires contenues dans celui-ci.

9. NETTOYAGE INTERNE

1. Débrancher l'appareil. 2. Oter la marchandise, en la posant à un autre endroit réfrigéré de façon appropriée à la même température. 3. Retirer le givre du fond de la cuve. 4. Retirer le bouchon du fond de la cuve (uniquement pour le modèle Fishing). 5. Ouvrir le robinet positionné au niveau de la partie postérieure de l'appareil (uniquement pour le modèle Bahia). 6. Nettoyer les parois et les accessoires à l'aide d'une éponge humide et imbibée d'un peu de bicarbonate de sodium. 7. Sécher avec soin tous les éléments et remettre le tout en position initiale avant de remettre en route l'appareil.

10. CUVETTE NIVEAU EAU Modèle FISHING

1. Débrancher l'appareil. 2. Retirer la grille de protection qui est positionnée sur le côté postérieur. 3. Périodiquement, et en fonction de la dureté de l'eau, vider la cuvette et la remplir de produit détergent désincrustant et anti-calcaire; laisser agir comme indiqué sur l'emballage, et rincer abondamment. Faire fonctionner l'appareil en évacuant le givre produit jusqu'à une élimination totale du produit utilisé. 4. Remonter le tout en procédant en sens inverse (voir illustration 6).



Bedieningshandleiding:

- 1) Opening van de verpakking
- 2) Reinigen van de interne kuip
- 3) Reinigen van de buitenkant
- 4) Druiprekken
- 5) Aansluiting op de waterleiding
- 6) Aansluiting op het elektriciteitsnet
- 7) Afstelling
- 8) Controle van de juiste werking
- 9) Reiniging van de binnenkant

10) Bakje van het waterpei

Onderhoudshandleiding (Blz. 49):

- 1) Reinigen van de condensator
- 2) Toegang tot de motorruimte
- 3) Elektrisch schema, Schema van de koeleenheid

WAARSCHUWINGEN (Blz.47)

It is most important that this instruction booklet is kept together with the appliance both for future reference and for reasons of safety.

1. Dit apparaat mag alleen door volwassenen bediend worden. Laat niet toe dat kinderen met dit produkt spelen of aan de bedieningsknoppen komen. **2.** Pogingen om de hoofdfuncties of karakteristiek van dit apparaat te veranderen of aan te passen in welke vorm dan ook kunnen gevaarlijk zijn. **3.** De aansluiting van de elektriciteit moet uitgevoerd worden door gekwalificeerde electriciens of ander bevoegd personeel. **4.** Probeer nooit zelf reparaties uit te voeren. Door onvakkundige reparaties kunnen grote schade en storingen veroorzaakt worden. **5.** Voor technische hulpverlening moet men zich wenden tot een bevoegde service dienst. Bij het vervangen van onderdelen alleen originele onderdelen gebruiken. **6.** Deze apparatuur is alleen geschikt voor de opslag van levensmiddelen. **7.** De fabrikant van deze apparatuur is niet verantwoordelijk voor de gevolgen van misbruik of handelingen in strijd met deze veiligheidsinstructies. Bovendien behoudt zij het recht verbeteringswerkzaamheden uit te voeren zonder er melding van te maken. **8.** Installeer de vitrine niet rechtstreeks in de zon. **9.** Installeer het apparaat niet in de buurt van warmtebronnen, zoals kachels, centrale verwarming enz. **10.** Houd de ventilatieroosters van de compressorgroep ten minste 30cm van de wand. **11.** Denk eraan dat de tentoongestelde producten niet buiten de omtrek van de schappen of roosters mogen steken. **12.** Bij abnormale ijsvorming op de verdamer die wordt veroorzaakt door de luchtvochtigheid of door de te koelen producten, is het raadzaam de compressor uit te schakelen en de waren in een geschikte op dezelfde temperatuur gekoelde houder te plaatsen voor de tijd die nodig is voor het ontdooien; als dit niet gebeurt, zal de compressor voortdurend werken met als gevolg een onnodig energieverbruik en een lage prestatie. **13.** Als de vitrine stilstaat en niet wordt gebruikt, moet de deurminstens 10 cm open worden gelaten.

 Onze producten zijn bedoeld voor binnengebruik installeer ze niet buiten vertrekken/winkels.

1. OPENING VAN DE VERPAKKING

KARTONNEN VERPAKKING 1a. Snijd omliggende kleefband door. Verwijder de kartonnen verpakking door deze naar boven te schuiven. **HOUTEN KIST VERPAKKING 1b.** Haal de spijkers voorzichtig uit de houten planken. **2.** Steek de vorken van de vorkheftruck tussen het apparaat en de pallet of kist. **3.** Hef het apparaat op. **4.** Verwijder de pallet of kist. **5.** Zet het apparaat op een horizontaal vlak en stel de stelpoten bij. **6.** Let erop niets in de verpakking te laten, voordat u het weggooit. **7.** Scheid de materialen op basis van hun samenstelling zodat de afvalverwerking wordt vergemakkelijkt (zie Afb. 1).

2. REINIGEN VAN DE INTERNE KUIP

1. Verwijder de beschermfolie van de roestvrij stalen. **2.** Reinig de kuip met een zachte spons en neutrale schoonmaakmiddelen. **3.** Haal de plastic doppen uit de afvoergaten van de kuip om het restwater af te voeren (uitsluitend het model Fishing). **4.** Open het kraantje aan de achterkant van het apparaat om het eventuele restwater af te voeren (uitsluitend het model Bahia).

3. REINIGEN VAN DE BUITENKANT

1. Gebruik beslist geen reinigingsmiddelen die alcohol of oplosmiddelen bevatten, omdat ze de koepel onherstelbaar zouden beschadigen. **2.** Gebruik uitsluitend een vochtig gemaakte spons. **3.** De houten oppervlakken moeten worden gereinigd met speciale producten die normaal op de markt verkrijgbaar zijn, op basis van wateremulsies en zonder oplosmiddelen. **4.** Droog met een schone doek.

4. DRUIPREKKEN

1. Verwijder het beschermfolie van de druiprekken. **2.** Monteer de druiprekken op de bodem van de kuip. **N.B.:** Plaats bij de modellen Fishing eerst de centrale platen zonder gaten en met een groef in het midden (zie Afb. 2).



5. AANSLUITING OP DE WATERLEIDING *Modellen FISHING*

1. De toevoerleiding van het water bevindt zich in de kuip en moet aan de ene kant op de elektromagnetische klep worden aangesloten en aan de andere kant op het waterleidingnet (A). 2. De afvoerleiding moet met een klemband op het verbindingsstuk van het apparaat worden aangesloten en op een normale afvoer (B). 3. Het leidingwater moet drinkwater zijn en het is nog beter als het gezuiverd is. (zie Afb. 3)

6. AANSLUITING OP HET ELEKTRICITEITSNET

1. Verzekert u zich ervan dat de spanning en de frequentie van het net overeenkomen met die op het gegevensplaatje (A) dat zich op het apparaat bevindt. 2. Verzekert u zich ervan dat het stopcontact: a) *Over een aardleiding beschikt.* b) *Geschikt is voor de toegekende stroom op het gegevensplaatje.* c) *Over de beveiligingen beschikt volgens de IEC normen: - thermomagnetische differentiaalschakelaar (herstelzeker) met I_n = nominale waarde zoals aangegeven op het gegevensplaatje. Differentiaalschakelaar met gevoeligheid $I_d = 30$ mA.* 3. Controleer of er geen gevaar voor explosie is (AD). 4. De toevoerkabel dat op het apparaat aangesloten is, is: H05 VVF geschikt voor intern gebruik. 5. Steek de stekker in het stopcontact. (Gebruik geen triple of reducties). **N.B.** Als het apparaat tijdens het transport of de opslag omgekeerd is geplaatst, dient u het minstens 3 uur in de juiste positie te laten rusten voordat u het op het elektriciteitsnet aansluit (zie Afb.4).

7. AFSTELLING

De apparatuur is uitgerust met regelknoppen op een beveiligd bedieningspaneel aan de voorzijde.

1. Lichtschakelaar: Voor het inschakelen van de binnenverlichting. **2. Koelschakelaar:** Voor het inschakelen van het koelsysteem. **3. Thermometer:** Geeft de temperatuur in het apparaat aan. **Thermostaat:** Regelt de temperatuur in het apparaat. a) Als de toets **4 "SET" of "P"** één keer wordt ingedrukt, wordt de ingestelde temperatuur weergegeven. Deze kan worden gewijzigd door op de toets **5 "UP"** of op de toets **6 "DOWN"** te drukken. **7. Zoemer peilalarm N.B: de blokkering van de motorreductor activeert het geluidsalarm, maar stopt de koelunit niet. Deze moet onmiddellijk worden uitgeschakeld**(zie Afb. 5)

8. CONTROLE VAN DE JUISTE WERKING

CONTROLEER HET VOLGENDE: 1. De stekker zit in het stopcontact. 2. De koelschakelaar is ingeschakeld en het groene lampje brandt. 3. De watertoevoer moet efficiënt zijn (uitsluitend het model Fishing). 4. De thermometer geeft een geschikte temperatuur voor het voedsel aan (uitsluitend het model Bahia). 5. Het apparaat staat niet rechtstreeks bloot aan zonnestralen of lampen met een hoog vermogen. 6. De omgevingstemperatuur is niet hoger dan +25°C R.V. 60%, waarvoor het apparaat geschikt is (Klimaatklasse 3). 7. Zorg ervoor dat er geen luchtstromen in de richting van het apparaat zijn die veroorzaakt worden door openstaande deuren, ramen, ventilatoren of openingen van de airconditioning. 8. Na enkele minuten komt het ijs uit het mondstuk (uitsluitend het model Fishing). **9. N.B:** Bedek **UITSLUITEND BIJ HET MODEL BAHIA** de bodem van de kuip met voldoende ijs, zodat de levensmiddelen niet bederven.

9. REINIGING VAN DE BINNENKANT

1. Schakel de elektriciteit. 2. Verwijder de waren en zet ze op een andere, goed gekoelde plek met dezelfde temperatuur. 3. Verwijder het ijs van de bodem van de kuip. 4. Verwijder de dop uit de bodem van de kuip (uitsluitend het model Fishing). 5. Open het kraantje op de achterkant van het apparaat (uitsluitend het model Bahia). 6. Reinig de wanden en de accessoires met een met water en zuiveringszout vochtig gemaakte spons. 7. Droog alles zorgvuldig en breng het apparaat weer in de oorspronkelijke toestand, voordat u het weer in werking stelt.

10. BAKJE VAN HET WATERPEIL *Model FISHING*

1. Schakel de elektriciteit. 2. Verwijder het beschermrooster op de achterkant. 3. Leeg het waterbakje regelmatig (afhankelijk van de hardheid van het water) en vul het met een ontkalkingsmiddel dat u laat inwerken zoals op de verpakking is aangegeven. Spoel het bakje vervolgens om met ruim water. Neem het bakje nu in gebruik en voer het geproduceerde ijs af totdat het gebruikte product volledig verwijderd is. 4. Herstel het geheel door in de omgekeerde volgorde te werk te gaan (zie Afb. 6).



Manual do operador:

- 1) Abertura da embalagem
- 2) Limpeza do tanque interno
- 3) Limpeza externa
- 4) Planos de gotejamento
- 5) Conexão na rede hídrica
- 6) Ligação à rede eléctrica
- 7) Regulagem
- 8) Controle de um regular funcionamento
- 9) Limpeza interna

10) Bacia do nível de água

Manual do técnico de manutenção (Pag.50):

- 1) Limpeza do condensador
- 2) Acesso no alojamento do motor
- 3) Esquema eléctrico, Esquema do sistema de arrefecimento

⚠ ADVERTÊNCIAS (Pag.47)

É muito importante que este manual de instruções seja conservado junto com a aparelhagem para consultas futuras, por motivos de segurança.

1. Esta aparelhagem deve entrar em função só através da intervenção de pessoas adultas. Não permita às crianças de modificar os comandos ou brincar com o produto.
2. É arriscado alterar, ou de qualquer modo, modificar as características do produto.
3. Os trabalhos eléctricos necessários para a instalação da aparelhagem devem ser realizado por electricista qualificado ou por pessoa competente.
4. Não tente nunca consertar a máquina sem nenhuma ajuda. Reparações efetuadas por pessoas inexperientes podem causar danos ou graves disfunções.
5. A assistência para este produto deve ser efetuada por um Centro de Assistência Técnica autorizado. Use só peças de troca originais.
6. A aparelhagem não é adequada para a conservação de produtos diferentes daqueles alimentares.
7. A casa construtora declina toda e qualquer responsabilidade no caso em que estas normas contra acidentes não forem respeitadas. Além disto, se reserva o direito de realizar modificações melhorativas sem nenhum pré-aviso.
8. Evitar de instalar a vitrina directamente sob os raios do sol.
9. Não instalar o aparelho em proximidades de fontes de calor tais como aquecedores, caloríficos, etc.
10. Manter as grelhas de ventilação do grupo compressor distante das paredes pelos menos de uns 30 cm.
11. Recorde-se de não deixar os produtos expostos sobressair fora do perímetro das prateleiras ou grelhas.
12. Ao se verificar formação anormal de gelo no evaporador, causado pela humidade do ar ou pelos produtos a serem refrigerados, aconselhamos parar o compressor e pôr a mercadoria num apropriado contentor refrigerado com a mesma temperatura, durante o tempo necessário para o descongelamento; caso contrario o compressor funcionará continuamente provocando um inútil consumo de energia eléctrica e pouco rendimento.
13. Se a vitrina ficar parada e inutilizada, é indispensável deixar a porta aberta no mínimo uns 10 cm.

P

⚠ *Os nossos productos destinam-se a ser utilizados em interiores è favour de não os instalr em zonas exteriores a edificios.*

1. ABERTURA DA EMBALAGEM

EMBALAGEM EN CAIXA DE PAPELÃO 1a. Cortar a fita, desenfiar a caixa por cima. **EMBALAGEM EN CAIXA DE MADEIRA 1b.** Despregar as tábuas de madeira, tomando cuidado com os pregos.

2. Introduzir as bifurcações do elevador entre o aparelho e a paleta ou a caixa.
3. Elevar o aparelho.
4. Eliminar a paleta ou a caixa.
5. Posicionar o aparelho sobre um plano horizontal nivelado.
6. Prestar atenção para não deixar nada dentro da embalagem antes de deitá-la fora.
7. Separar os materiais conforme a composição ao fim de facilitar a eliminação dos mesmos (Ver figura 1).

2. LIMPEZA DO TANQUE INTERNO

1. Remover a película de protecção do aço inoxidável.
2. Limpar o tanque com esponja macia e detergentes neutros.
3. Tirar as tampas de plástico dos furos de drenagem do tanque, para eliminar a água resídua, (só módulo Fishing).
4. Abrir a torneira posta na parte traseira da máquina para eliminar eventual água resídua. (só módulo Bahia).

3. LIMPEZA EXTERNA

1. Evitar absolutamente detergentes que contenham álcool ou solventes que possam danificar a cúpula irremediavelmente.
2. Usar só uma esponja macia humedecida.
3. As superfícies de madeira devem ser limpadas com produtos específicos que se encontram facilmente no comércio, à base de emulsões aquosas, sem solventes.
4. Enxugar com um pano limpo.

4. PLANOS DE GOTEJAMENTO

1. Tirar a película de protecção dos planos.
2. Montar os planos de gotejamento apoiando-os no fundo do tanque. **N.B.:** Para os modelos Fishing iniciar o posicionamento dos planos centrais, sem perfuração e com encaixe central (Ver figura 2).



5. CONEXÃO NA REDE HÍDRICA Modelos **FISHING**

1. O tubo de alimentação hídrica, que se encontra dentro do tanque, deve ser aparafusado na válvula solenóide por um lado e conectado na rede hídrica (A) pelo outro. 2. O tubo de drenagem deve ser conectado com uma abraçadeira na união da máquina e numa comum descarga de rede (B). 3. A água de rede deve ser potável, melhor ainda se for depurada (Ver figura 3).

6. LIGAÇÃO À REDE ELÉCTRICA

1. Certificar-se que a tensão e a frequência da rede correspondam com aquelas indicadas sobre a plaqueta (A) posta sobre o aparelho. 2. Controlar que a tomada de alimentação seja: a) *Dotada de um condutor de ligação de terra.* b) *Adequada à corrente nominal especificada na plaqueta.* c) *Dotada das proteções segundo as normas IEC: - Interruptor magnetotérmico diferencial (salva vidas) com I_n = valor nominal indicado na plaqueta.- Diferencial com sensibilidade $I_d=30$ mA.* 3. Verificar que no ambiente não haja perigo de explosão (AD). 4. El cabo de alimentação montado sobre o aparelho è: H05 VVF adequado para ambientes internos. 5. Introduzir a ficha na tomaia (Não usar fichas triplas ou reduções). **N.B.** Se o aparelho durante o transporte ou o armazenamento tiver sido posicionado de maneira errada, deixar repousar pelo menos durante 3 horas em posição correta antes de efetuar a ligação na rede de alimentação (Ver figura 4).

7. REGULAGEM

O aparelho está equipado com comandos de regulação situados num quadro protegido posto na parte dianteira. 1. **Int. Luz:** Serve para acender a luz interna. 2. **Int. refrigeração:** Serve para acender a instalação refrigerante. 3. **Termómetro:** Indica a temperatura no interior do aparelho. **Termóstato:** Regula a temperatura do aparelho. a) Ao carregar na tecla 4 **“SET o P”** uma vez visualiza-se a temperatura seleccionada, que poderá ser modificada mediante a tecla 5 **“UP”** ou a tecla 6 **“DOWN”** 7. Sin. acústico alarme de nível **N.B.** O bloqueio do motoredutor activa o alarme acústico mas não pára o grupo frigorífico que deverá ser imediatamente desligado (Ver figura 5).

8. CONTROLE DE UM REGULAR FUNCIONAMENTO

CONTROLAR QUE 1. A ficha esteja introduzida. 2. Interruptor da instalação refrigerante introduzido (luz verde acesa). 3. A alimentação hídrica seja eficiente (só módulo Fishing). 4. O termómetro indique um valor da temperatura adequado à mercadoria (só módulo Bahia). 5. Não hajam raios solares ou de faróis com elevada potência sobre o aparelho. 6. A temperatura ambiente não seja superior a +25°C hum.rel. 60%, pelo cual o aparelho está habilitado (Classe climática 3). 7. Não hajam correntes de ar directas no interior do próprio aparelho, devido a portas, janelas, ventiladores ou boquilhas de condicionamento. 8. Depois de alguns minutos o gelo inicie a sair do bico (só módulo Fishing). 9. **N.B.: SÓ NO MÓDULO BAHIA** recobrir o fundo do tanque com suficiente gelo ao fim de manter intactos os alimentos contidos na mesma.

9. LIMPEZA INTERNA

1. Tirar a alimentação. 2. Remover a mercadoria, colocando-a noutra lugar adequadamente refrigerado. 3. Remover o gelo do fundo do tanque. 4. Tirar a tampa do fundo do tanque (só módulo Fishing). 5. Abrir a torneira posta na parte traseira da máquina (só módulo Bahia). 6. Limpar as paredes e os acessórios com uma esponja húmida d'água e bicarbonato de sódio. 7. Enxugar todas as partes muito bem e restabelecer tudo na posição inicial antes de repor em função o aparelho.

10. BACIA DO NÍVEL DE ÁGUA Módulo **FISHING**

1. Tirar a alimentação. 2. Tirar a grelha de protecção posta na parte traseira. 3. Periodicamente (em função da dureza da água) esvaziar a bacia de água e enchê-la de produto detergente desincrustante anti-calcário e deixar agir conforme indicado na embalagem, depois enxaguar bem e faze-la funcionar eliminado o gelo forando até a completa remoção do produto empregado. 4. Restabelecer tudo na ordem inversa (Ver figura 6).



Manual för operatören

- 1) Anvisningar för uppackning
- 2) Rengöring av invändigt kar
- 3) Rengöring av utsida
- 4) Dropphyllor
- 5) Vattenanslutning
- 6) Nätanslutning
- 7) Reglering
- 8) Kontroll av apparatens funktion
- 9) Indvändig rengöring

10) Vattenbehållare

Manual för underhållspersonalen (sid. 50):

- 1) Rengöring av kondensorn
- 2) Åtkomst till motorrum
- 3) Elschema, Ritning över kylenhet

⚠ FÖRSIKTIGHETSÅTGÄRDER (sid.47)

Det är mycket viktigt att denna bruksanvisning förvaras i anslutning till apparaten för framtida behov och av säkerhetsskäl.

1. Denna apparat får endast användas av vuxna personer. Låt aldrig minderåriga fingra på reglagen eller leka med produkten. 2. Det är riskfyllt att modifiera apparatens egenskaper. 3. Arbeten på elsystemet i samband med installering av apparaten bör utföras av en kvalificerad elektriker eller en kompetent person. 4. Försök aldrig att reparera apparaten på egen hand. Reparationer utförda av ej kvalificerade personer kan orsaka skador och allvarliga funktionsfel. 5. Service av denna produkt ska utföras av en auktoriserad serviceverkstad. Använd endast originalreservdelar. 6. Apparaten är inte avpassad för att förvara andra varor än livsmedel. 7. Tillverkaren avsägar sig allt ansvar om dessa säkerhetsföreskrifter inte respekteras. Vidare förbehålls rätt till ändringar utan varsel. 8. Undvik att installera montern under direkt solljus. 9. Installera inte apparaten i närheten av värmekällor (t.ex. kaminer, element o.s.v.). 10. Se till att kompressorns ventilationsgaller placeras på ett avstånd på 30 cm från väggar. 11. Placera inte produkter i montern som är större än hyllornas och gallrens omkrets. 12. Om det bildas för mycket is på evaporatorn p.g.a. luftfuktighet eller varor som ska nedkylas rekommenderas det att stanna kompressorn och placera varorna i en lämplig kylbehållare med samma kyltemperatur under avfrostningen. I motsatt fall fortsätter kompressorn att fungera med hög energiförbrukning och dålig effekt. 13. Det är nödvändigt att lämna luckan öppen (min. 10 cm) om montern inte används.

S

⚠ Våra produkter är avsedda att användas inomhus - installera dem inte utanför lokalen/affären.**1. ANVISNINGAR FÖR UPPACKNING**

EMBALLAGE I KARTONG 1a. Klipp av spännbandet och lyft bort kartongen. **EMBALLAGE I TRÄLÅDA 1b.** Bänd isär brädorna. Var försiktig med spikarna. 2. För in gaffeltruckens gafflar mellan apparaten och pallen eller trälådan. 3. Lyft apparaten. 4. Ta bort pallen eller lådan. 5. Placera apparaten på en horisontell yta. 6. Kontrollera att emballaget är tomt innan det kastas. 7. Sortera materialen för en lättare återvinning (se fig. 1).

2. RENGÖRING AV INVÄNDIGT KAR

1. Ta bort skyddsfilmen från av rostfritt stål. 2. Rengör karet med en mjuk svamp och ett mildt rengöringsmedel. 3. Ta bort plastpluggarna från karetets tömningshål så att kvarvarande vatten kan rinna ut (endast modell Fishing). 4. Öppna kranen på apparatens baksida så att eventuellt kvarvarande vatten kan rinna ut (endast modell Bahia).

3. RENGÖRING AV UTSIDA

1. Använd inte rengöringsprodukter som innehåller alkohol eller lösningsmedel eftersom dessa kan skada glaskupan. 2. Rengör endast med en mjuk fuktig svamp. 3. Träytorna ska rengöras med ett rengöringsmedel som är avsett för trä. Använd vattenbaserade produkter utan lösningsmedel. 4. Torka torrt med en ren trasa.

4. DROPPHYLLOR

1. Ta av skyddsfilmen från hyllorna. 2. Montera dropphyllorna på karetets botten. **OBS!** Detta gäller modellerna Fishing: Börja med att placera de mittersta hyllorna utan hål och med skåra i mitten (se fig.2).

5. VATTENANSLUTNING Modell FISHING

1. Den ena änden av vattenanslutningsslangen som finns i karet ska skruvas fast vid magnetventilen och den andra änden ska anslutas till vattenledningsnätet (A). 2. Avloppsslangen ska fästas med en slangklämma vid apparaten och anslutas till ett avlopp (B). 3. Vattnet ska vara drickbart, helst filtrerat. (Se fig. 3).



6. NÄTANSLUTNING

1. Kontrollera att elnätets spänning och frekvens överensstämmer med värdena på märkplåten (A) på apparatens. 2. Kontrollera att eluttaget är: a) *utrustat med en jordledning.* b) *lämpligt för märkströmmen.* c) *utrustat med skydd enligt standarderna IEC: - Termomagnetisk differentialbrytare (jordfelsbrytare) med I_n = nominellt värde på märkplåt med känslighet. - Jordfelsbrytare med känslighet $I_d = 30$ mA.* 3. Kontrollera att det inte föreligger risk för explosion i området (AD). 4. Elkabeln som är monterad på apparaten är: H05 VVF för inomhusinstallationer. 5. Sätt in stickkontakten i eluttaget (Använd inte adaptrar eller förgreningsdosor). **OBS!** Om apparaten av misstag har legat på sidan eller stått uppochned under transporten måste du först placera den i rätt läge och sedan avvakta minst tre timmar innan du ansluter den till ström (se fig. 4).

7. REGLERING

Apparaten är utrustad med reglage som sitter på en skyddad kontrollpanel på den främre delen.

1. **Strömbrytare för lampor:** För att tända de inre lamporna. 2. **Strömbrytare för kylning:** För att slå på kylsystemet. 3. **Termometer:** Anger temperaturen inuti apparaten. Termostat: Reglerar temperaturen inuti apparaten. a) Tryck på tangent **4 "SET och P"** en gång för att visa den inställda temperaturen som kan ändras med tangent **5 "UP"** eller tangent **6 "DOWN"** 7. Alarmsignal nivå **OBS!** Blockeringen av kuggväxelmotorn aktiverar ljudlarmet men slår inte ifrån kylskåpet som då omedelbart måste stängas av (Se fig. 5).

8. KONTROLL AV APPARATENS FUNKTION

KONTROLLERA ATT: 1. Kontakten är isatt. 2. Kylanläggningens strömbrytare är påslagen (grön lampa tänd). 3. Vattenförsörjningen är tillräcklig (endast modell Fishing). 4. Termometer anger lämplig temperatur för varorna (endast modell Bahia). 5. Apparaten inte utsätts för solljus eller strålkastare med hög effekt. 6. Rumstemperaturen inte är högre än de +25°C 60% R.L. som utrustningen är anpassad för (Klimatklass 3). 7. Det inte strömmar in luft i apparaten via dörrar, fönster, fläktar eller munstycken till luftkonditioneringsaggregat. 8. Isen börjar att komma ut från munstycket efter några minuter, (endast modell Fishing). 9. **OBS! GÄLLER ENDAST MODELL BAHIA:** Täck karets botten med en tillräcklig mängd is så att livsmedlen i karet inte förstörs.

9. INDVÄNDIG RENGÖRING

1. Bryt strömförsörjningen enligt. 2. Ta bort livsmedlen och placera dem i en annan frys med likvärdig temperatur. 3. Ta bort isen från karets botten. 4. Ta bort pluggen på karets botten (endast modell Fishing). 5. Öppna kranen på apparatens baksida (endast modell Bahia). 6. Rengör delarna och tillbehören med en svamp som är fuktad med vatten och natriumbikarbonat. 7. Torka varje del noggrant och återmontera delarna innan du slår på apparaten igen.

10. VATTENBEHÅLLARE

1. Bryt strömförsörjningen enligt. 2. Ta bort skyddsgallret på baksidan. 3. Töm vattenbehållaren regelbundet (beroende på vattnets hårdhetsgrad). Fyll den med avkalkningsmedel och låt verka enligt instruktionerna på förpackningen. Skölj sedan med rikligt med vatten. Slå på apparaten. Kasta bort isen tills den inte längre innehåller avkalkningsmedel. 4. Sätt tillbaka alla delar i omvänd ordning (Se fig. 6).



Vejledning til operatør:

10) Vandkar

- 1) Instruktioner om udpakning
- 2) Rengøring af indvendigt kar
- 3) Udvendig rengøring
- 4) Afdrypningshylder
- 5) Tilslutning til vandforsyning
- 6) Forbindelse til strømforsyningen
- 7) Regulering
- 8) Kontrol af korrekt funktion
- 9) Indvendig rengøring

Vejledning til vedligeholdelsespersonale (Side 50):

- 1) Rengøring af kondensator
- 2) Adgang til motorrum
- 3) Ledningsdiagram, Diagram over køleenheden

⚠ ADVARSEL (Side.47)

Det er meget vigtigt, at denne instruktionsanvisning holdes sammen med apparatet både for fremtidige referencer og af sikkerhedshensyn.

1. Dette apparat må kun betjenes af voksne. Man bør ikke tillade børn at benytte reguleringen eller lege med dette produkt. 2. Forsøg på at ændre eller på anden måde modificere dette produkts hovedfunktioner og egenskaber kan medføre sikkerhedsrisiko. 3. De elektriske installationer på dette produkt må kun udføres af en elektriker eller anden kompetent person. 4. Udfør aldrig reparationer uden hjælp. Reparationer af ukyndige kan medføre funktionsfejl eller alvorlige skader. 5. Reparationer af apparatet skal finde sted ved et autoriseret servicecenter. Anvend udelukkende originale reservedele. 6. Apparatet er kun egnet til opbevaring af madvarer. 7. Producenten kan ikke gøres ansvarlig for skader, der opstår som følge af manglende overholdelse af disse normer vedrørende forebyggelse af arbejdsulykker. Producenten forbeholder sig endvidere ret til udførelse af ændringer uden forudgående meddelelse herom, såfremt ændringerne er et led i produktudvikling. 8. Installér ikke montren på steder med direkte sollys. 9. Installér ikke apparatet i nærheden af varmekilder (eksempelvis varmeapparater, radiatorer osv.). 10. Sørg for, at kompressorens udluftningsriste anbringes min. 30 cm fra væggene. 11. Husk at montren ikke må benyttes til udstilling af produkter, der er større end hyldernes eller ristenes omkreds. 12. I tilfælde af dannelse af is på fordampere som følge af fugtighed i luften eller i fødevarerne, som skal afkøles, anbefales det at standse kompressoren og anbringe varerne i køleskab/køledisk, indtil afrimningen har fundet sted. I modsat fald opretholdes kompressorens funktion konstant, hvilket medfører unødigt energiforbrug og reduceret ydelse. 13. Det er nødvendigt at lade lågen stå åben (min. 10 cm), hvis montren standses og ikke længere skal benyttes.

⚠ Vores produkter er beregnet til indendørs brug og må derfor ikke installeres uden for lokalet/forretningen.

1. INSTRUKTIONER OM UDPAKNING

EMBALLAGE I KARTONKASSE 1a. Skær stiveren over og fjern kassen ved at trække den opad.

EMBALLAGE I TRÆKASSE 1b. Fjern sømmene fra træplankerne. Vær forsigtig med hensyn til sømmene. 2. Indsæt truckens gaffler mellem apparatet og pallen eller kassen. 3. Løft apparatet. 4. Fjern pallen eller kassen. 5. Anbring disken på et fuldstændigt vandret underlag. 6. Kontrollér, at kassen er tom, inden den kasseres. 7. Sortér materialerne på baggrund af materialetypen for at forenkle bortskaffelsen (Se figuren 1).

2. RENGØRING AF INDVENDIGT KAR

1. Fjern den plastfilm, der beskytter det rustfrie stål. 2. Rengør kun karret med en blød svamp og skånsomme rengøringsmidler. 3. Fjern plastpropperne fra afløbshullerne i karret for at fjerne det resterende vand (kun model Fishing). 4. Åben hanen bag på apparatet for at fjerne eventuelt resterende vand (kun model Bahia).

3. UDVENDIG RENGØRING

1. Brug under ingen omstændigheder rengøringsmidler, som indeholder sprit eller opløsningsmidler, idet de øver uoprettelig skade på kuplen. 2. Rengør kun med en blød svamp fuktet med lite vatten. 3. Overfladerne af træ skal rengøres med specialprodukter, som findes i handelen. Produkterne skal indeholde vandige emulsioner uden opløsningsmidler. 4. Aftør med en ren klud.

4. AFDRYPNINGSHYLDER

1. Fjern den plastfilm, der beskytter hylderne. 2. Montér afdrypningshylderne ved at placere dem i bunden af karret. **NB:** På model Fishing startes med placering af de midterste hylder (ikke perforerede og med central åbning) (Se figuren 2).

5. TILSLUTNING TIL VANDFORSYNING Model FISHING

1. Den ene ende af vandforsyningsrøret i karret skal fastspændes til elektroventilen og den anden ende skal fastspændes til vandforsyningen (A). 2. Afløbsslangen skal tilsluttes apparatets kobling ved hjælp af en strop og skal tilsluttes det almindelige kloaksystem (B). 3. Vandforsyningens vand skal være drikkevand (helst rensat) (Se figuren 3).



6. FORBINDELSE TIL STRØMFORSYNINGEN

1. Kontrollér, at netspændingen og -frekvensen svarer til apparatets mærkedata (A) på skiltet bag på apparatet. 2. Kontrollér, at stikkontakten er: a) forsynet med en jordleder. b) egnet til den nominelle strøm på skiltet. c) forsynet med beskyttelserne som foreskrevet i IEC standarderne: - Termomagnetisk differentialafbryder (normalt kaldet overophedningssikring) med $I_n = \text{nominel mærkeværdi}$. - Jordfejlsafbryder med følsomhed $I_d = 30 \text{ mA}$. 3. Kontrollér, at omgivelserne ikke udgør en eksplosionsfare (AD). 4. Apparatets forsyningsledning er af typen H05VVF og er egnet til indendørs brug. 5. Indsæt stikket i stikkontakten (Brug ikke adaptere eller stikdåser). **NB:** Hvis apparatet ved en fejl er blevet anbragt vandret eller vendt på hovedet i forbindelse med transport eller opbevaring, skal det anbringes min. tre timer i den korrekte position, inden strømmen tilsluttes (Se figuren 4).

7. REGULERING

Apparatet er udstyret med en række kontroller til justering, der er placeret på et beskyttet panel på den forreste del. 1. **Afbryder for lamper:** Anvendes til at tænde lamperne i apparatet. 2. **Afbryder til afkøling:** Anvendes til tænding af køleenheden. 3. **Termometer:** Angiver temperaturen i apparatet. Termostat: Angiver temperaturen i apparatet. a) Ved at trykke på tasten 4 "SET/P" en gang er det muligt at fremvise den indstillede temperatur, der kan ændres ved hjælp af tasterne 5 "UP" eller 6 "DOWN". 7. Alarmniveau bipper **NB:** Blokering af reduktionsgearet medfører aktivering af lydalarmer, men afbryder ikke køleenheden, som straks skal slukkes (Se figuren 5).

8. KONTROL AF KORREKT FUNKTION

KONTROLLÉR, AT: 1. Stikket er sat i stikkontakten. 2. Afbryderen for kølesystemet er aktiveret (grøn lampe tændt). 3. Vandforsyningen er effektiv (kun model Fishing). 4. Termometeret angiver en temperatur, som er passende for fødevarerne (kun model Bahia). 5. Apparatet ikke udsættes for direkte sollys eller kraftige projektører. 6. Omgivelsestemperaturen ikke er højere end +25 °C (relativ luftfugtighed 60%), idet apparatet er beregnet til denne temperatur (klimaklasse 3). 7. Der ikke er direkte luftstrømme i apparatet som følge af døre, vinduer, ventilatorer eller airconditionstudser. 8. Isen begynder at strømme ud fra dysen efter et par minutter, (kun model Fishing). 9. **NB: KUN MODEL BAHIA:** Dæk karrets bund med en tilstrækkelig mængde is således, at de ferske fødevarer i karret opbevares korrekt.

9. INDVENDIG RENGØRING

1. Afbryd for elektriciteten. 2. Fjern varerne og anbring dem på et sted, som er afkølet til den tilsvarende temperatur. 3. Fjern isen fra karrets bund. 4. Fjern proppen fra karrets bund, (kun model Fishing). 5. Åben hanen bag på apparatet, (kun model Bahia). 6. Rengør væggene og tilbehøret med en svamp, der er fugtet med vand og natriumbikarbonat. 7. Tør omhyggeligt efter og anbring atter delene i den oprindelige position, inden apparatet atter tages i brug.

10. VANDKAR Model FISHING

1. Afbryd for elektriciteten. 2. Fjern beskyttelsesristen på bagsiden. 3. Tøm karret regelmæssigt for vand (hyppigheden afhænger af vandets hårdhed) og fyld karret med et afkalkningsmiddel. Lad afkalkningsmidlet virke i det tidsrum, som fremgår af den respektive emballage. Skyl karret omhyggeligt. Tænd herefter apparatet og kassér den producerede is, indtil det anvendte afkalkningsmiddel er fjernet fuldstændigt. 4. Montér delene på samme måde på ny (Se figuren 6).



Käyttöopas:

- 1)Pakkauksen avaus
- 2)Sisäaltaan puhdistus
- 3)Ulkopuolen puhdistus
- 4)Valutustasot
- 5)Vesiliitäntä
- 6)Liitäntä sähköverkkoon
- 7)Säätö.
- 8)Asianmukaisen toiminnan tarkistus
- 9)Sisäpuolen ja haihduttimen puhdistus

10)Vedensäiliö

Huolto-opas (sivu 51):

- 1)Lauhduttimen puhdistus
- 2)Moottoritilaan pääsy
- 3)Johtojen kaavakuva, Jäähdytyslaitteen kaavakuva

⚠ VAROITUKSIA (Sivu.47)

On erittäin tärkeää turvallisuuden kannalta, että ohjekirja säilytetään laitteen ohessa tulevaa käyttöä varten.

1. Laitetta saavat käyttää ainoastaan aikuiset. Älä anna lasten koskea käyttölaitteisiin tai leikkiä tuotteella. 2. Tuotteen ominaisuuksien muuttaminen on vaarallista. 3. Laitteen sähköasennuksen saa suorittaa ainoastaan ammattitaitoinen sähköasentaja tai joku muu asiantunteva henkilö. 4. Älä yritä koskaan korjata laitetta itse. Ammattitaidottomien henkilöiden suorittamat korjaukset saattavat aiheuttaa vaurioita tai toimintahäiriöitä. 5. Tuotteen saa huoltaa ainoastaan valtuutettu tekninen huoltokeskus. Käytä ainoastaan alkuperäisiä varaosia. 6. Laite soveltuu ainoastaan elintarvikkeiden säilytykseen. 7. Valmistaja vapautuu kaikesta vastuusta, jos turvamääräyksiä ei noudateta. Lisäksi valmistaja pidättää itselleen oikeuden suorittaa laitteen toimintaa parantavia muutoksia ilman ennakoilmoitusta. 8. Älä asenna vitriiniä suoraan auringonvaloon. 9. Älä asenna laitetta lähelle lämpöä tuottavia laitteita, kuten lämmittimiä, lämpöpattereita jne. 10. Jätä kompressoriyksikön ritilöiden ja seinien välille vähintään 30 cm etäisyys. 11. Muista, että esillä olevien tuotteiden ei tule työntyä ulos hyllyiltä tai ritilöiltä. 12. Jään muodostuminen haihduttimeen on epänormaalia ja johtuu ilman kosteudesta tai säilytettävistä tuotteista. Suorita sulatus: aseta tuotteet sulatuksen ajaksi astiaan, joka on jäähdytetty samaan lämpötilaan kuin laite, ja pysäytä kompressorit. Muuten kompressorit toimii jatkuvasti kuluttaen turhaan sähköä ja antaen heikon tuloksen. 13. Jos vitriiniä ei käytetä, jätä ovi auki vähintään 10 cm; tämä on erittäin tärkeää.

⚠ Tuotteemme on tarkoitettu sisäkäyttöön - älä asenna toimitilan/liikkeen ulkopuolelle.

1. PAKKAUKSEN AVAUS

PAHVILAATIKKO 1a. Katkaise kiinnitysnauha ja poista laatikko ylöspäin nostamalla. **PUULAATIKKO 1b.** Irrota puulevyt. Varo nauvoja. 2. Aseta haarukkatrukin haarukat laitteen ja pallin tai laatikon väliin. 3. Nosta laite. 4. Poista palli tai laatikko. 5. Aseta näyttökaappi tasaiselle vaakapinnalle. 6. Varmista ennen laatikon poisheittämistä, ettei sen sisälle jää mitään. 7. Lajittele materiaalit niiden koostumuksen perusteella helpottaaksesi niiden hävitystä (Ks. Kuva 1).

2. SISÄALTAAN PUHDISTUS

1. Poista ruostumattoman teräksen suojakalvo seinistä. 2. Puhdista allas ainoastaan pehmeällä sienellä ja neutraalilla pesuaineella. 3. Poista muovitulpat altaan tyhjennysaukoista poistaaksesi jäljelle jääneen veden (ainoastaan Fishing-malli). 4. Avaa laitteen takaosaan sijoitettu hana poistaaksesi jäljelle jääneen veden. (ainoastaan Bahia-malli).

3. ULKOPUOLEN PUHDISTUS

1. Älä missään tapauksessa käytä puhdistusaineita, jotka sisältävät alkoholia tai liuottimia. Ne vaurioittavat kupua korvaamattomasti. 2. Käytä ainoastaan kosteaa pehmeää sientä. 3. Puupinnat tulee puhdistaa yleisesti markkinoilta löytyvillä erikoistuotteilla, jotka ovat vesipohjaisia eivätkä sisällä liuottimia. 4. Kuivaa kuivalla pyyhkeellä.

4. VALUTUSTASOT

1. Poista tasojen suojamuovi. 2. Asenna valutustasot asettamalla ne altaan pohjaan. **HUOM:** Aloita Fishing-malleissa asetus reiättömistä keskitasoista, joiden keskellä on rako (Ks. Kuva 2).

5. VESILIITÄNTÄ FISHING-malli

1. Altaan sisällä oleva vedensyöttöletku tulee ruuvata toisesta päästään solenoidiventtiiliin ja toisesta vesiverkkoon (A). 2. Poistoletku tulee liittää letkunpuristimella laitteen liitokseen ja tavalliseen viemäriin (B). 3. Vesijohtoveden tulee olla juotavaksi kelpavaa, mieluiten puhdistettua (Ks. Kuva 3).



6. LIITÄNTÄ SÄHKÖVERKKOON

1. Varmista, että verkkojännite ja -taajuus vastaavat laitteessa olevan kilven (A) arvoja. 2. Varmista, että pistorasia on: a) varustettu maattojohtimella, b) arvokilvessä ilmoitetulle nimellisvirralle sopiva ja c) varustettu IEC- standardien mukaisilla suojuksilla: - Lämpömagneettinen vikavirtakytkin, jonka $I_n =$ arvokyltiin nimellisarvo jonka herkkyyks on $I_d = 30 \text{ mA}$. 3. Tarkista, ettei tilassa ole räjähdysvaaraa (AD). 4. Laitteeseen asennettu sähköjohto: H05 VVF soveltuu sisätiloihin. 5. Aseta kosketin pistorasiaan (Älä käytä haaroitus- tai pienennysliittimiä) **HUOM:** Jos laite on asetettu kuljetuksen tai varastoinnin ajaksi virheelliseen asentoon, anna sen olla vähintään 3 tuntia oikeassa asennossa ennen sähköliitintä (ks. kuva 4).

7. SÄÄTÖ

Laitte on varustettu säätölaitteilla, jotka on sijoitettu etuosassa olevaan suojattuun tauluun.

1. **Valokatkaisin:** sytyttää sisävalon. 2. **Jäähdytysjärjestelmän katkaisin:** käytetään jäähdytysjärjestelmän käynnistykseen. 3. **Lämpömittari:** osoittaa laitteen sisälämpötilan. **Termostaatti:** Säätelee laitteen sisälämpötilaa. a) Kun näppäintä 4 "SET" tai "P" painetaan kerran, näytölle asetetaan asetustemperatuurin, jota voidaan muuttaa näppäimellä 5 "UP" tai näppäimellä 6 "DOWN". 7. Tason hälytyssummeri **HUOM: hammaspyörämootorin pysähtyminen kytkee päälle hälytyksen, mutta ei sammuta jääkaappia. Sammuta se välittömästi** (ks. kuva 5).

8. ASIANMUKAISEN TOIMINNAN TARKISTUS

TARKISTA, ETTÄ: 1. Pistoke on kytketty. 2. Jäähdytysjärjestelmän katkaisin on painettu päälle ja vihreä merkkivalo palaa. 3. Laitte saa vettä asianmukaisesti. (ainoastaan Fishing-malli). 4. Lämpömittari osoittaa elintarvikkeille sopivaa lämpötilaa. (ainoastaan Bahia-malli). 5. Laitteeseen ei kohdistu auringonvalo ja hyvin voimakkaita valoja. 6. Ympäriövä lämpötila ei ylitä $+25 \text{ °C}$ (suht. kost. 60%), jolle laite on suunniteltu (ilmastoluokka 3). 7. Laitteen sisäosiin ei kohdistu suoraa ilmanvirtausta ovista, ikkunoista, tuulettimista tai ilmastointilaitteen suuttimista. 8. Muutaman minuutin kuluttua jäätä alkaa tulla ulos suuttimista. (ainoastaan Fishing-malli). 9. **HUOM: AINOASTAAN BAHIA-MALLISSA** peitä altaan pohja riittävällä määrällä jäätä, jotta sen sisällä olevat elintarvikkeet säilyvät muuttumattomina.

9. SISÄPUOLEN JA HAIHDUTTIMEN PUHDISTUS

1. Katkaise sähkö. 2. Poista säilytetyt tavarat ja sijoita ne asianmukaisesti. 3. Poista jää altaan pohjalta. 4. Poista tulppa altaan pohjasta. (ainoastaan Fishing-malli). 5. Avaa laitteen takaosaan sijoitettu hana. (ainoastaan Bahia-malli). 6. Puhdista seinät ja lisäosat vedellä ja soodalla kostutetulla sienellä. 7. Kuivaa kaikki osat huolellisesti ja aseta ne alkuperäisille paikoilleen ennen laitteen käynnistämistä uudelleen.

10. VEDENSÄILIÖ FISHING-malli

1. Katkaise sähkö. 2. Poista takapuolelle sijoitettu suojaritilä. 3. Poista säiliön vesi säännöllisesti (vedenkovuuden mukaan) ja täytä se kalkkia poistavalla puhdistusaineella. Anna aineen vaikuttaa pakkauksessa ilmoitettu aika ja huuhtelee runsaalla vedellä. Anna säiliön sitten olla käynnissä poistaen muodostunutta jäätä, kunnes käytetty tuote poistuu kokonaan. 4. Asenna kaikki osat takaisin vastakkaisessa järjestyksessä (ks. kuva 6).



Handleiding van de operator

- 1)Opening van de verpakking
- 2)Schoonmaak van de binnenste kuip
- 3)Schoonmaak van de buitenkant
- 4)Afdruipplaten
- 5)Aansluitingen op de waterleiding
- 6)Aansluiting op de elektrische stroom
- 7)Regeling
- 8)De controle van een regelmatige functionering

- 9)Schoonmaak van de binnenkant
- 10)Kuipje waterniveau

Handleiding van de persoon belast met het onderhoud (blz. 51):

- 1)Schoonmaak van de condensator
- 2)Toegang naar de motorruimte
- 3)Elektrisch schema, Schema koelinstallatie

WAARSCHUWINGEN (Blz.47)

Het is zeer belangrijk dat deze gebruiksaanwijzing bij de apparatuur bewaard wordt om deze in de toekomst, uit veiligheidsoverwegingen, te kunnen consulteren.

1. Dit apparaat mag alleen door volwassenen bediend worden. Laat niet toe dat kinderen ermee spelen of ermee knoeien. **2.** Het is verboden de karakteristieken van het apparaat negatief te veranderen of te wijzigen. **3.** De aansluiting van de elektriciteit moet uitgevoerd worden door een erkende elektriker of andere bevoegde persoon. **4.** Ga nooit zelf reparaties uitvoeren. Door ondeskundige reparaties kunnen ernstige schade en storingen veroorzaakt worden. **5.** Wend u voor technische hulp tot een bevoegde servicedienst. Gebruik alleen originele reserveonderdelen. **6.** Deze apparatuur is alleen geschikt voor het bewaren van levensmiddelen. **7.** De fabrikant van deze apparatuur wijst elke vorm van aansprakelijkheid af, indien deze veiligheidsinstructies niet in acht genomen worden. Bovendien behoudt zij zich het recht voor verbeteringen aan te brengen zonder dit vooraf te melden. **8.** Vermijd het dit apparaat rechtstreeks in de zon te installeren. **9.** Het apparaat niet in de buurt van warmtebronnen, zoals kachels, centrale verwarming, enz. Installeren. **10.** Houd de ventilatieroosters van de compressorgroep tenminste 30 cm van de wand. **11.** Denk eraan dat de tentoongestelde producten niet buiten de omtrek van de schappen of roosters mogen uitsteken. **12.** Bij abnormale ijsvorming op de verdampers, veroorzaakt door de luchtvochtigheid of door de producten die gekoeld worden, wordt aangeraden de compressor uit te zetten en de waren, gedurende de tijd die nodig is voor het ontdooien, in een adequate op dezelfde temperatuur gekoelde plaats te zetten. Indien dit niet gebeurt, zal de compressor voortdurend werken met als gevolg onnodig energieverbruik en een lage prestatie. **13.** Als het apparaat uitgeschakeld is en niet wordt gebruikt, moet de deur minstens 10 cm open worden gelaten.

B

Onze producten zijn voor binnenshuis - niet installeren aan de buitenkant van lokalen/winkels.

1. OPENING VAN DE VERPAKKING

VERPAKKING IN KARTONNEN DOOS 1a. De omgording doorknippen, het karton naar boven toe uittrekken. **VERPAKKING IN HOUTEN KIST 1b.** De houten planken losmaken, hierbij op de spijkers letten. **2.** Let op de marmeren plaat geplaatst tussen het apparaat en de houten verpakking. **3.** Het apparaat opheffen. **4.** De pallet of de kist elimineren. **5.** Het apparaat op een horizontale genivelleerde vlakke plaatsen. **6.** Controleren of men niets in de verpakking laat voordat men ze wegwerpt. **7.** De materialen scheiden volgens hun samenstelling zodanig dat de lozing ervan vergemakkelijkt wordt (Zie fig. 1).

2. SCHOONMAAK VAN DE BINNENSTE KUIP

1. De beschermende folie wegnemen van het roestvrij staal. **2.** De kuip schoonmaken met een zachte spons en neutrale afwasmiddelen. **3.** De plastic doppen wegnemen uit de afvoergaten van de kuip om het residu water te lozen, (alleen model Fishing). **4.** Het kraantje openen geplaatst in het achterste gedeelte van de machine om eventueel residu water te lozen, (alleen model Bahia).

3. SCHOONMAAK VAN DE BUITENKANT

1. Strikt vermijden wasproducten te gebruiken die alcohol of solventen bevatten die de koepel onherroepelijk zouden kunnen beschadigen. **2.** Alleen een vochtige spons gebruiken. **3.** De houten oppervlakken moeten schoongemaakt worden met specifieke producten die normaal in de handel beschikbaar zijn, op basis van wateremulsies, zonder oplosmiddelen. **4.** Afdrogen met een zuivere doek.

4. AFDRIIPPLATEN

1. De beschermende folie van de platen wegnemen. **2.** De afdruipplaten monteren en ze hierbij doen steunen op de bodem van de kuip. **N.B.:** Voor de modellen Fishing de plaatsing beginnen met de centrale platen, zonder openingen en met centrale indeuking (Zie fig. 2).



5. AANSLUITINGEN OP DE WATERLEIDING Modellen FISHING

1. De voedingsbuis van het water die zich aan de binnenkant van de kuip bevindt, moet vastgedraaid worden op de elektroklep langs een kant, en langs de andere kant aangesloten worden op de waterleiding (A). 2. De afvoerbuis moet verbonden worden met een wikkel met de aansluiting van de machine en met een gewone afvoer van de leiding (B). 3. Het leidingswater moet drinkbaar zijn, beter nog indien gezuiverd (Zie fig. 3).

6. AANSLUITING OP DE ELEKTRISCHE STROOM

1. Controleren of de spanning en de frequentie van het net overeenstemmen met die aangeduid op het plaatje (A) op het apparaat. 2. Er zich van vergewissen dat het voedingscontact: a) is uitgerust met een geleider voor de aarding. b) aangepast is aan de nominale spanning aangeduid op de kentekenplaat. c) is uitgerust met de beschermingen volgens de norm IEC : - Magnetothermische differentiaalschakelaar (herstelzeker) met $I_n = \text{nominale waarde van de kentekenplaat}$. - Differentiaal met gevoeligheid $I_d = 30 \text{ mA}$. 3. Controleren of er in de ruimte geen antploffingsgevaar bestaat (AD). 4. De elektrische voedingskabel dat aangesloten is op het apparaat is: H05 VVF en is geschikt voor intern gebruik. 5. Steek de stekker in het stopcontact. (Geen triples of reducties gebruiken) **N.B:** Indien het apparaat tijdens het transport of de opslag verkeerd geplaatst werd in de verkeerde richting, moet men het minstens 3 uur laten rusten in de correcte stand voordat men de voeding aansluit (Zie fig. 4).

7. REGELING

Het apparaat is uitgerust met bedieningen van afstelling geplaatst in een beschermd schakelbordje op het voorste gedeelte. 1. **Lichtschakelaar:** Dient om het intern licht te schakelen. 2. **Schakelaar koeling:** Dient om de koelinstallatie aan te schakelen. 3. **Thermometer:** Duidt de temperatuur aan de binnenkant van de apparaat aan. **Thermostaat:** Regelt de temperatuur aan de binnenkant van de apparaat. a) Wanneer de toets 4 "SET" of "P" een keer wordt ingedrukt, staat dit toe de ingestelde temperatuur te visualiseren, die gewijzigd kan worden met een druk op de toets 5 "UP" of op de toets 6 "DOWN". 7. Zoemer peilalarm **N.B.** het blok van de reductiemotor activeert het geluidsalarm maar legt de unit koelkast niet stil, deze moet onmiddellijk uitgeschakeld worden (Zie fig. 5).

8. DE CONTROLE VAN EEN REGELMATIGE FUNCTIONERING

CONTROLLEREN OF: 1. De stekker is ingestoken. 2. De schakelaar van de koelinstallatie is geactiveerd met het groen licht aan. 3. De watertoevoer moet voldoende zijn (alleen model Fishing). 4. De thermometer duidt een temperatuurwaarde aan die geschikt is voor de goederen, (alleen model Bahia). 5. Er mogen geen rechtstreekse zonnestralen of zware lampen op de apparaat schijnen. 6. De omgevingstemperatuur is niet hoger dan 25°C RV 60%, waarvoor het apparaat geschikt is (Klimaatklasse 3). 7. Er mogen geen rechtstreekse tochten zijn aan de binnenkant van het apparaat zelf, te wijten aan deuren, vensters, ventilators of openingen van airconditioning. 8. Na enkele minuten begint het ijs uit de sproeier te komen (alleen model Fishing). 9. **N.B: ALLEEN IN HET MODEL BAHIA** de bodem van de kuip bedekken met voldoende ijs zodanig dat de erin bevatte voedingswaren intact bewaard blijven.

9. SCHOONMAAK VAN DE BINNENKANT

1. De voeding loskoppelen. 2. De goederen wegnemen en op een andere plaats zetten die op een adequate wijze aan dezelfde temperatuur gekoeld is. 3. Het ijs wegnemen van de bodem van de kuip. 4. De dop wegnemen van de bodem van de kuip (alleen model Fishing). 5. Het kraantje openen dat geplaatst is in de achterkant van het apparaat (alleen model Bahia). 6. De wanden en de accessoires schoonmaken met een spons bevochtigd met water en een beetje natriumbicarbonaat. 7. Alles zorgvuldig afdrogen en alles terug op zijn oorspronkelijke plaats zetten voordat men het toestel in werking stelt.

10. KUIPJE WATERNIVEAU Model FISHING

1. De voeding loskoppelen. 2. De beschermende rooster wegnemen die geplaatst is op de achterkant. 3. Regelmatig (in functie van de hardheid van het water) het waterkuipje leegmaken en vullen met een kalkwerend anti-incrustatie wasproduct en laten inwerken zoals op de verpakking wordt aangegeven, vervolgens overvloedig spoelen en laten werken zodanig dat het geproduceerd ijs geloosd wordt tot het gebruikt product volledig geëlimineerd is. 4. Alles herstellen en hierbij in de tegenovergestelde richting tewerk gaan (Zie fig. 6).



Εγχειρίδιο χρήστη:

10)ΛΕΚΑΝΙΤΣΑ ΣΤΑΘΜΗΣ ΝΕΡΟΥ

- 1)ΑΝΟΙΓΜΑ ΣΥΣΚΕΥΑΣΙΑΣ
- 2)ΚΑΘΑΡΙΟΤΗΤΑ ΕΣΩΤΕΡΙΚΗΣ ΛΕΚΑΝΗΣ
- 3)ΚΑΘΑΡΙΟΤΗΤΑ ΕΞΩΤΕΡΙΚΟΥ
- 4)ΡΑΦΙΑ ΓΙΑ ΤΟ ΣΤΑΞΙΜΟ
- 5)ΣΥΝΔΕΣΗ ΣΤΟ ΔΙΚΤΥΟ ΥΔΡΕΥΣΗΣ
- 6)ΣΥΝΔΕΣΗ ΣΤΟ ΗΛΕΚΤΡΙΚΟ ΔΙΚΤΥΟ
- 7)ΡΥΘΜΙΣΗ
- 8)ΕΛΕΓΧΟΣ ΚΑΝΟΝΙΚΗΣ ΛΕΙΤΟΥΡΓΙΑΣ
- 9)ΕΣΩΤΕΡΙΚΗ ΚΑΘΑΡΙΟΤΗΤΑ

Εγχειρίδιο συντηρητή (Σελ. 51):

- 1)ΚΑΘΑΡΙΟΤΗΤΑ ΤΟΥ ΣΥΜΠΥΚΝΩΤΗ
- 2)ΠΡΟΣΒΑΣΗ ΣΤΟ ΧΩΡΟ ΤΟΥ ΚΙΝΗΤΗΡΑ
- 3)Σχέδιο ηλεκτρικών, Σχέδιο ψυκτικής εγκατάστασης

! ΠΡΟΣΟΧΗ (Σελ.47)

Είναι πολύ σημαντικό να διατηρηθεί το παρόν φυλλάδιο οδηγιών μαζί με τον εξοπλισμό για μελλοντικές πληροφορίες, για λόγους ασφαλείας.

1. Αυτή η συσκευή πρέπει να λειτουργήσει μόνο από ενήλικα άτομα. Μην επιτρέπετε στα παιδιά να χρησιμοποιούν τους ρυθμιστές της λειτουργίας ή να παίζουν με αυτό το προϊόν. **2.** Είναι επικίνδυνο να παραποιείτε ή να αλλάζετε τα χαρακτηριστικά αυτού του προϊόντος. **3.** Οι ηλεκτρικές εργασίες απαραίτητες για την τοποθέτηση της συσκευής πρέπει να γίνονται από ειδικευμένους ηλεκτρολόγους ή από αρμόδια άτομα. **4.** Μην προσπαθήσετε ποτέ να επισκευάσετε την μηχανή μόνοι σας. Οι επισκευές που γίνονται από μη αρμόδια άτομα μπορούν να προκαλέσουν βλάβες ή σοβαρές δυσλειτουργίες. **5.** Η βοήθεια για αυτό το προϊόν πρέπει να γίνεται από ένα αρμόδιο Κέντρο Τεχνικής Βοήθειας. Να χρησιμοποιείται μόνο αυθεντικά ανταλλακτικά. **6.** Αυτή η συσκευή δεν είναι κατάλληλη για την συντήρηση εμπορευμάτων που δεν είναι τροφή. **7.** Η κατασκευαστική εταιρία αρνείται κάθε ευθύνη σε περίπτωση που δεν σεβαστήκαν οι κατα των ατυχημάτων οδηγίες. **8.** Αποφεύγετε την εγκατάσταση της βιτρίνας κατευθείαν στις ακτίνες του ηλίου. **9.** Μην προβείτε στην εγκατάσταση της συσκευής κοντά σε πηγές θερμότητας όπως σόμπες, καλοριφέρ, κλπ. **10.** Διατηρείτε τις σχάρες αερισμού της ομάδας συμπιέσης μακριά από τοιχώματα 10cm τουλάχιστον. **11.** Όταν δημιουργείται ανώμαλος σχηματισμός πάγου πάνω στον εξατμιστήρα (evaporator) το οποίο προκλήθηκε εξαιτίας της υγρασίας του αέρα ή των προϊόντων για ψύξη, συνιστάται η διακοπή του συμπιεστή και πρέπει να τοποθετήσετε το εμπόρευμα σε ειδικό κατεψυγμένο δοχείο με την ίδια θερμοκρασία για τον απαραίτητο χρόνο απόψυξης. Σε αντίθετη περίπτωση ο συμπιεστής θα λειτουργήσει ασταμάτητα προκαλώντας την περιττή κατανάλωση ηλεκτρικού ρεύματος και χαμηλή απόδοση.

! Τα προϊόντα μας είναι για εσωτερικούς χώρους η εγκατάσταση γίνεται εκτός χώρων / καταστημάτων.**1. ΑΝΟΙΓΜΑ ΣΥΣΚΕΥΑΣΙΑΣ**

ΣΥΣΚΕΥΑΣΙΑ ΣΕ ΧΑΡΤΟΚΙΒΩΤΙΟ 1a. Κόψτε το λουρί σύσφιξης, τραβήξτε το κουτί προς τα επάνω. **ΣΥΣΚΕΥΑΣΙΑ ΣΕ ΞΥΛΙΝΟ ΚΙΒΩΤΙΟ 1b.** Ξεκαρφώστε τις ξύλινες σανίδες, με προσοχή στα καρφιά.

2. Εισάγετε τη διχάλα του αναβατήρα μεταξύ συσκευής και παλέτας ή κιβωτίου. **3.** Σηκώσατε τη συσκευή .

4. Απομακρύνετε τη παλέτα ή το κιβώτιο. **5.** Θέσατε τη συσκευή πάνω σε οριζόντιο ισοπεδωμένο επίπεδο.

6. Προσοχή να μην αφήσετε τίποτα μέσα στη συσκευασία προτού πεταχθεί. **7.** Διαχωρίσατε τα υλικά σύμφωνα με τη σύνθεση για να διευκολύνεται η διαχείρισή τους (Βλέπε εικόνα 1).

2. ΚΑΘΑΡΙΟΤΗΤΑ ΕΣΩΤΕΡΙΚΗΣ ΛΕΚΑΝΗΣ

1. Αφαιρείτε την προστατευτική μεμβράνη από το ανοξείδωτο χάλυβα. **2.** Καθαρίσατε τη λεκάνη με απαλό σφουγγάρι και ουδέτερα καθαριστικά. **3.** Αφαιρείται τα πλαστικά καπάκια από τις οπές εκκένωσης της λεκάνης, για την αποστράγγιση του υπόλοιπου νερού (μόνο μοντέλο Fishing). **4.** Ανοίξτε τη βρύση που βρίσκεται στο οπίσθιο μέρος της μηχανής για την ενδεχόμενη αποστράγγιση του υπόλοιπου νερού. (μόνο μοντέλο Bahia).

3. ΚΑΘΑΡΙΟΤΗΤΑ ΕΞΩΤΕΡΙΚΟΥ

1. Αποφεύγετε ρητά τη χρήση καθαριστικών που περιέχουν αλκοόλ ή διαλυτικά τα οποία θα ζημιώσουν ανεπανόρθωτα το θόλο. **2.** Καθαρίσατε μόνο με ένα μαλακό υγρό σφουγγάρι. **3.** Οι ξύλινες επιφάνειες πρέπει να καθαρίζονται με κοινά ειδικά προϊόντα τα οποία είναι διαθέσιμα στο εμπόριο, με βάση υδατώση γαλακτώματα, δίχως διαλυτικά. **4.** Στεγνώσατε με καθαρό πανί.

4. ΡΑΦΙΑ ΓΙΑ ΤΟ ΣΤΑΞΙΜΟ

1. Αφαιρείτε την προστατευτική μεμβράνη από τα ράφια. **2.** Τοποθετήσατε τα ράφια για στάξιμο ακουμπώντας αυτά στο βάθος λεκάνης. **ΣΗΜ.:** Για τα μοντέλα Fishing αρχίσατε τη τοποθέτηση από τα κεντρικά ράφια, δίχως διάτρηση και με κεντρική διάρρηξη (Βλέπε εικόνα 2).



5. ΣΥΝΔΕΣΗ ΣΤΟ ΔΙΚΤΥΟ ΥΔΡΕΥΣΗΣ Μοντέλο FISHING

1. Ο σωλήνας υδατικής τροφοδοσίας που βρίσκεται εντός της λεκάνης, πρέπει να βιδώνεται στην ηλεκτροβαλβίδα στην μία πλευρά, και να συνδέεται στο δίκτυο ύδρευσης (Α) στην άλλη. 2. Ο αποχετευτικός σωλήνας πρέπει να συνδέεται με ένα κολάρο στο σύνδεσμο της μηχανής, και σε μία κοινή αποχέτευση δικτύου (Β). 3. Το νερό δικτύου πρέπει να είναι πόσιμο, ακόμα καλύτερα εφόσον είναι μετά από αποσκλήρυνση. (Βλέπε εικόνα 3).

6. ΣΥΝΔΕΣΗ ΣΤΟ ΗΛΕΚΤΡΙΚΟ ΔΙΚΤΥΟ

1. Βεβαιωθείτε ότι η τάση και η συχνότητα του δικτύου αντιστοιχούν με εκείνα που αναφέρονται στην πινακίδα (Α) που βρίσκεται στη συσκευή. 2. Επιβεβαιώσατε ότι ο ρευματοδότης της τροφοδοσίας: α) Διαθέτει έναν αγωγό γείωσης β) Κατάλληλο στον ονομαστικό ρεύμα της πινακίδας γ) Διαθέτει τα προστατευτικά σύμφωνα με τους κανόνες IEC: - Μαγνητοθερμικός διακόπτης διαφορικού (κοινά αποκαλούμενο «σώζει ζωές») με $I_n =$ ονομαστική αξία αναφερόμενο στην πινακίδα. Διαφορικό με ευαισθησία $I_d = 30 \text{ mA}$. 3. Βεβαιωθείτε ότι ο χώρος δεν βρίσκεται σε κίνδυνο έκρηξης (AD). 4. Το καλώδιο τροφοδοσίας συναρμολογημένο πάνω στη συσκευή είναι: H05VVf κατάλληλο για εσωτερικούς χώρους. 5. Εισάγετε το ρευματολήπτη στο ρευματοδότη (μή χρησιμοποιείτε τριπλούς ρευματολήπτες ή μειωτήρες). **ΣΗΜ:** εφόσον η συσκευή κατά τη διάρκεια της μεταφοράς ή της αποθήκευσης τοποθετηθεί κατά λάθος σε λάθος κατεύθυνση, αφήσατε σε παύση τουλάχιστον 3 ώρες στη σωστή θέση προτού συνδεθεί η τροφοδοσία. (Βλέπε εικόνα 4).

7. ΡΥΘΜΙΣΗ

Η συσκευή διαθέτει ρυθμιστικές διατάξεις που βρίσκονται μέσα στον προστατευμένο πίνακα τοποθετημένο στο εμπρόσθιο μέρος. 1. **Διακόπτης φωτισμού:** Χρειάζεται για να ανάψει το εσωτερικό φως. 2. **Διακόπτης ψύξεως:** Χρειάζεται για το άναμμα της ψυκτικής εγκατάστασης. 3. **Θερμόμετρο:** Δείχνει τη θερμοκρασία εντός της συσκευής. 4. **Θερμοστάτης:** Ρυθμίζει την θερμοκρασία της συσκευής. α) Το Πλήκτρο 4 “**SET**” ή “**P**” με μία μόνο πίεση επιτρέπει την οπτικοποίηση της προγραμματισμένης θερμοκρασίας, η οποία μπορεί να τροποποιηθεί με πίεση του Πλήκτρου 5 “**UP**” ή του Πλήκτρου 6 “**DOWN**” 7. Βομβητής συναγερμού επίπεδο **ΣΗΜ. :** Η ομάδα του μηχανοκίνητου μειωτήρα ενεργοποιεί τον ηχητικό συναγερμό όμως δεν διακόπτει το ψυκτικό συγκρότημα το οποίο θα πρέπει να σβηστεί αμέσως (Βλέπε εικόνα 5).

8. ΕΛΕΓΧΟΣ ΚΑΝΟΝΙΚΗΣ ΛΕΙΤΟΥΡΓΙΑΣ

ΕΛΕΓΞΑΤΕ ΟΤΙ: 1. Ο ρευματολήπτης είναι συνδεδεμένος. 2. Ο διακόπτης της ψυκτικής εγκατάστασης είναι ενεργοποιημένος με το πράσινο φως αναμμένο. 3. Η τροφοδοσία ύδρευσης είναι αποτελεσματική. (μόνο μοντέλο Fishing). 4. Το θερμόμετρο πρέπει να δείχνει την κατάλληλη αξία για τα εμπορεύματα. (μόνο μοντέλο Bahia). 5. Δεν υφίσταται ηλιακή ακτινοβολία ή προερχόμενη από προβολείς υψηλής ισχύος επί της συσκευής. 6. Η θερμοκρασία περιβάλλοντος δεν υπερβαίνει $+25^\circ\text{C}$ - Σ.Υ. 60%, για την οποία η συσκευή είναι προδιορισμένη (Κλιματική τάξη 3). 7. Δεν πρέπει να υπάρχουν ρεύματα αέρος κατευθυνόμενα εντός της ίδιας της συσκευής, τα οποία οφείλονται σε πόρτες, παράθυρα, εξαεριστήρες ή στόμια κλιματισμού. 8. Μετά από κάποια λεπτά ο πάγος αρχίζει και βγαίνει από το ακροφύσιο. (μόνο μοντέλο Fishing). 9. **ΣΗΜ: ΜΟΝΟ ΣΤΟ ΜΟΝΤΕΛΟ ΒΑΗΙΑ** καλύψτε το βάθος λεκάνης με αρκετό πάγο ώστε διατηρηθούν ακέραια τα τρόφιμα που περιέχονται σ'αυτή.

9. ΕΣΩΤΕΡΙΚΗ ΚΑΘΑΡΙΟΤΗΤΑ

1. Αφαιρείτε τη τροφοδοσία όπως περιγράφεται. 2. Μετακινήσατε το εμπόρευμα, αφήσατε σε χώρο σε κατάλληλη θερμοκρασία ψύχους. 3. Αφαιρέσατε το πάγο από το βάθος της λεκάνης. 4. Αφαιρέσατε το καπάκι από το βάθος λεκάνης. (μόνο μοντέλο Fishing). 5. Ανοίξτε τη βρύση που βρίσκεται στο οπίσθιο μέρος της μηχανής. (μόνο μοντέλο Bahia). 6. Καθαρίσατε τα τοιχώματα και τα εξαρτήματα με ένα σφουγγάρι υγρό και ελάχιστο δισανθρακικό νάτριο. 7. Στεγνώσατε προσεχτικά όλα τα πράγματα και επαναφέρατε οτιδήποτε στην αρχική θέση προτού τοποθετήσετε εκ νέου σε λειτουργία τη συσκευή.

10. ΛΕΚΑΝΙΤΣΑ ΣΤΑΘΜΗΣ ΝΕΡΟΥ Μοντέλο FISHING

1. Αφαιρείτε τη τροφοδοσία όπως περιγράφεται. 2. Αφαιρέσατε την προστατευτική σχάρα τοποθετημένη στο πίσω μέρος. 3. Περιοδικά (σύμφωνα με τη ανθεκτικότητα του νερού) αδειάσατε τη λεκανίτσα από το νερό και γεμίσατε με ένα καθαριστικό απολεπιδωτικό αντιασβεστούχο προϊόν και αφήσατε να ενεργήσει όπως αναφέρεται στη συσκευασία, στη συνέχεια ξεβγάλατε με άφθονο νερό και θέσατε εκ νέου σε λειτουργία αποστραγγίζοντας το παραγόμενο πάγο μέχρι την πλήρη εξαφάνιση του χρησιμοποιημένου προϊόντος. 4. Επαναφέρατε όλα προβαίνοντας στην αντίθετη κατεύθυνση (Βλέπε εικόνα 6).



Pokyny pro uživatele:

- 1) Otevření obalu
- 2) Čištění vnitřního prostoru
- 3) Čištění zvnějšku
- 4) Odkapávací deska
- 5) Připojení na vodovodní síť
- 6) Zapojení do elektrické sítě
- 7) Regulace
- 8) Kontrola správného fungování
- 9) Čištění vnitřního prostoru

10) Vanička na vodu

Pokyny pro údržbu (str. 52):

- 1) Čištění kondenzátoru
- 2) Přístup k motoru
- 3) Schéma chladicího systému a elektrického zapojení

⚠ UPOZORNĚNÍ (Str.47)

Z bezpečnostních důvodů je velmi důležité, aby tento návod s pokyny pro použití byl uložený v blízkosti zařízení a dostupný pro případné prostudování.

1. Toto zařízení mohou obsluhovat jen dospělé osoby. Nedovolte dětem, aby se dotýkaly ovládacích prvků nebo si s zařízením hrály. 2. Je zakázáno poškozovat či měnit vlastnosti zařízení. 3. Zapojení do elektrické sítě při instalování zařízení může provádět jen kvalifikovaný elektrikář nebo jiná povolovaná osoba. 4. Nikdy se nepokoušejte zařízení opravovat sami. Opravy prováděné nezkušenou osobou mohou přivodit poškození nebo závažné poruchy v fungování zařízení. 5. Opravy tohoto zařízení mohou provádět výhradně autorizovaná střediska pro technickou asistenci. Používejte jen originální náhradní díly. 6. Zařízení není vhodné pro uskladnění jiného zboží než potravinového. 7. Výrobce odmítá jakoukoli zodpovědnost za nedodržování těchto bezpečnostních norem. Výrobce si vyhrazuje právo na provádění jakýchkoli změn za účelem zlepšení výrobku bez předchozího upozornění. 8. Zařízení nesmí být instalováno venku, vystavené dešti nebo přímým slunečním paprskům. 9. Neinstalujte zařízení v blízkosti zdrojů tepla jako jsou kamna, radiátory apod. 10. Mřížky ventilace kompresorové jednotky musí být vzdálené od stěny nejméně 10 cm. 11. Pokud by z důvodu vlhkosti vzduchu nebo z uložených potravin docházelo k přílišnému vytváření ledu na výparníku, doporučujeme zastavit kompresor po dobu potřebnou k odmrazení a mezitím uložit zboží do jiného chlazeného prostoru o stejné teplotě. V opačném případě by kompresor pokračoval v nepřetržitém chodu, což by mělo za následek zbytečné plýtvání elektrické energie a nedostatečný výkon zařízení.

⚠ ***Naše výrobky jsou určeny pro vnitřní prostory. Neinstalujte je venku před podnikem/obchodem.***

1. OTEVŘENÍ OBALU

KARTONOVÁ KRABICE 1a. Rozřízněte stahovací pásku a vytáhněte krabici směrem nahoru.

DŘEVĚNÁ BEDNA 1b. Rozmontujte dřevěné desky, dejte přitom pozor na hřebíčky. 2. Zasuňte vidlice zdvihacího prostředku mezi zařízení a paletu nebo bednu. 3. Nadzdvihněte zařízení. 4. Odsuňte paletu nebo bednu. 5. Položte zařízení na vodorovnou plochu. 6. Před vyhozením obalového materiálu zkontrolujte, zda je prázdný. 7. Rozdělte obalový materiál podle složení, abyste usnadnili jeho likvidaci (viz obr.1).

2. ČIŠTĚNÍ VNITŘNÍHO PROSTORU

1. Sejměte ochranný film z nerezových dílů. 2. Vyčistěte vnitřní prostor měkkou houbou za pomoci neutrálního čistícího prostředku. 3. Vytáhněte plastové zátky z vypouštěcích otvorů boxu a nechte odtéct zbylou vodu (jen u modelu Fishing). 4. Otevřete kohoutek v zadní části zařízení a nechte vytéct zbylou vodu (jen u modelu Bahia).

3. ČIŠTĚNÍ ZVNĚJŠKU

1. V žádném případě nepoužívejte čistící prostředky s obsahem alkoholu nebo ředidla, které by natrvalo poškodily povrch poklopu. 2. Používejte jen měkkou navlhčenou houbu. 3. Části ze dřeva čistěte prostředky určenými pro čištění dřeva, které běžně nakoupíte a které jsou vyrobené na bázi vodních emulzí a neobsahují ředidla. 4. Osušte čistým hadrem.

4. ODKAPÁVACÍ DESKA

1. Sejměte ochranný film z desek. 2. Instalujte desky pro odkapávání tak, že je položíte na dno chladicího boxu. **POZN.:** U modelu Fishing začněte pokládat středové desky, které jsou bez otvorů a mají drážku uprostřed (viz obr. 2).

5. PŘIPOJENÍ NA VODOVODNÍ SÍŤ - Model FISHING

1. Hadice pro připojení na vodovodní síť se nachází uvnitř chladicího boxu. Jeden konec hadice přišroubujte k elektromagnetickému ventilu a druhý konec k přívodu vody (A). 2. Hadici pro odtok vody připojte na jedné straně k zařízení a stáhněte páskou a na druhé straně k vedení odpadních vod (B). 3. Použitá voda musí být pitná, popřípadě čištěná (viz obr. 3).



6. ZAPOJENÍ DO ELEKTRICKÉ SÍTĚ

1. Zkontrolujte, zda napětí a kmitočet v síti odpovídají údajům na štítku zařízení (A). 2. Zkontrolujte, zda je síťová zásuvka: **a)** vybavena vodičem pro uzemnění, **b)** vhodná pro jmenovitý proud, uvedený na štítku, **c)** vybavena ochranou podle norem IEC: - Magneto-tepelný spínač (ochranný spínač) s hodnotou I_n = jmenovitá hodnota uvedená na štítku.- Diferenciální vypínač s citlivostí $I_d = 30 \text{ mA}$. 3. Ověřte, zda v prostředí nehrozí nebezpečí výbuchu (AD). 4. Kabel zařízení je typu H05 VVF pro uzavřené prostory. 5. Zapojte do síťové zásuvky (nepoužívejte rozdvojky ani redukce). **POZN.:** Pokud během přepravy nebo uskladnění bylo zařízení omylem položeno vodorovně nebo dnem nahoru, nechte je před zapojením do sítě alespoň 3 hodiny stát ve svislé poloze (viz obr.4).

7. REGULACE

Zařízení je na přední straně opatřeno chráněným displejem s ovládači pro regulování funkcí. 1. **Vypínač osvětlení:** pro zapnutí vnitřního osvětlení. 2. **Spínač chlazení:** pro zapnutí chladicího zařízení. 3. **Teploměr:** ukazuje teplotu uvnitř zařízení. **Termostat:** reguluje teplotu uvnitř zařízení. a) Stisknutím tlačítka 4 "**SET nebo P**" lze zobrazit nastavenou teplotu. Teplotu lze měnit pomocí tlačítka 5 "**UP**" nebo tlačítka 6 "**DOWN**". 7. Poplašný bzučák hlídání hladiny **POZN.:** Zastavení převodového motoru způsobí aktivaci zvukového alarmu, ale chladicí jednotka se nezastaví. Je třeba ji okamžitě vypnout (viz obr. 5).

8. KONTROLA SPRÁVNÉHO FUNGOVÁNÍ

PROVEĎTE NÁSLEDUJÍCÍ KONTROLU: 1. Zástrčka je správně zasunutá do sítě, 2. Vypínač chlazení je zapnutý (zelené světlo svítí). 3. Přívod vody je dostačující (jen u modelu Fishing). 4. Teploměr ukazuje teplotu, vhodnou pro uskladnění daného typu zboží (jen u modelu Bahia). 5. Na zařízení nedosahují přímé sluneční paprsky či vysoce výkonná svítidla. 6. Teplota prostředí nepřesahuje $+25^\circ \text{C}$ a relativní vlhkost je 60% - hodnoty, pro které je zařízení určené (klimatická třída 3). 7. Do vnitřku zařízení nepůsobí přímé proudění vzduchu např. od dveří, oken, ventilátorů nebo výdechů klimatizace. 8. Po několika minutách začne led vycházet z trysky (jen u modelu Fishing). 9. **POZN.: JEN U MODELU BAHIA** pokryjte dno boxu dostatečným množstvím ledu, aby se uložené potraviny zachovaly nedotčené.

9. ČIŠTĚNÍ VNITŘNÍHO PROSTORU

1. Odpojte od sítě. 2. Vyměňte uložené potraviny a uložte je do jiného chladicího zařízení. 3. Odstraňte led ze dna boxu. 4. Vytáhněte zátku ze dna boxu (jen u modelu Fishing). 5. Otevřete kohoutek v zadní části zařízení (jen u modelu Bahia). 6. Očistěte stěny a doplňky vlhkou houbou s trochou bikarbonátu sodného. 7. Důkladně vše osušte a než zařízení znovu zapnete, uveďte vše do původní polohy.

10. VANIČKA NA VODU - Model FISHING

1. Odpojte od sítě. 2. Odstraňte ochranný rošt, který se nachází na zadní straně zařízení. 3. Pravidelně (podle tvrdosti vody) vyprazdňujte vaničku. Naplňte ji prostředkem, který brání vzniku vodního kamene, a nechte jej působit podle pokynů na obalu. Důkladně opláchněte a nechte zařízení v chodu, aby se odstranil vytvořený led, dokud se nespotřebuje použitý prostředek. 4. Vraťte do původního stavu opačným postupem (viz obr. 6).



Kasutusjuhend

- 1) Pakendi avamine
- 2) Sisekambri puhastamine
- 3) Puhastamine väljastpoolt
- 4) Sulatusveevannid
- 5) Ühendamine veetorustikuga
- 6) Elektriühendused
- 7) Reguleerimine
- 8) Hea töökorra kontrollimine
- 9) Sisepuhastus

10) Veetaseme paak

Hooldusjuhend (Lk 52):

- 1) Kondensaatori puhastamine
- 2) Juurdepääs mootoriruumile
- 3) Külmutusseadme skeem ja elektriskeem

⚠ HOIATUSED (lk.47)

Turvalisuse huvides on väga oluline, et seda juhendit hoitaks seadme juures käepärast edasiseks konsulteerimiseks.

1. Käesoleva seadmega võivad töötada ainult täiskasvanud inimesed. Mitte lubada lastel juhtnuppe puutuda ega nendega mängida. 2. On keelatud muuta seadme tehnilisi omadusi. 3. Seadme paigaldamisel vajalikud elektritööd peab teostama kvalifitseeritud elektrik või asjatundja. 4. Mitte kunagi püüda seadet ise parandada. Asjatundmatute isikute poolt teostatud parandused võivad põhjustada kahjustusi või raskeid avarisiid. 5. Käesoleva seadme hooldustöid peab teostama volitatud Tehnilise hoolduse keskus. Kasutada ainult originaalseid varuosi. 6. Seade on mõeldud ainult toiduainete säilitamiseks ja ei sobi muude kaupade hoidmiseks. 7. Tootja ei vastuta, kui käesolevaid ohutusnõudeid ei järgita. Tootja jätab endale õiguse teha muudatusi seadme arendamise eesmärgil ette teatamata. 8. Seadet ei tohi paigaldada väliskeskkonda vihma ja otsese päikesekiirguse kätte. 9. Mitte paigaldada seadet soojusallikate, nagu ahjude, radiaatorite jne lähedusse. 10. Paigaldada kompressorigrupi ventilatsioonirestid seinast vähemalt 10 cm kaugusele. 11. Kui täheldatakse ebatavalist jää teket aurustil õhuniiskuse või külmutatavate toodete tõttu, soovime kompressori peatada, asetades kauba seadme lahti sulatamise ajaks spetsiaalsesse samale temperatuurile jahutatud mahutisse; vastasel korral töötab kompressor pidevalt ebatõhususalt, tarbides asjatult elektrienergiat.

EE

⚠ **Meie tooted on mõeldud kasutamiseks siseruumides palume neid mitte paigaldada väljapoole ruume/ärihooneid.**

1. PAKENDI AVAMINE

PAPPKASTI PAKEND 1a. Lõigata kinnitusriba katki, tõsta kast üles ja võtta ribad ära. **PUITKASTI PAKEND 1b.** Tõmmata naelad ettevaatlikult puitlaudadest välja. 2. Asetada kahveltõstuki harud seadme ja kaubaaluse või kasti vahele. 3. Tõsta seade üles. 4. Eemaldada kaubaalus või kast. 5. Asetada seade tasasele, horisontaalsele pinnale. 6. Enne pakendi ära viskamist veenduda, et see on tühi. 7. Sorteerida pakkematerjalid koostise järgi lihtsustamaks jäätmekäitlust (vt Joon. 1).

2. SISEKAMBRI PUHASTAMINE

1. Eemaldada kaitsekile roostevabast terasest osadelt. 2. Puhastada kamber pehme käsna ja neutraalse pesuvahendiga. 3. Võtta kambri äravooluavadelt korgid pealt ära ja lasta jääkvesi välja (**ainult mudel Fishing**). 4. Avada seadme taga asuv kraan allesjäänud vee välja laskmiseks (**ainult mudel Bahia**).

3. PUHASTAMINE VÄLJASTPOOLT

1. Vältida kindlasti alkoholi või lahusteid sisaldavate puhastusvahendite kasutamist, sest need kahjustavad katet pöördumatult. 2. Kasutada ainult pehmet niisutatud käsna. 3. Puitpindu puhastada spetsiaalsete vesiemulsioonipõhiste lahustivabade vahenditega, mis on kaubanduses üldiselt saadaval. 4. Kuivatada puhta lapiga.

4. SULATUSVEEVANNID

1. Eemaldada vannide kaitsekile. 2. Paigaldada sulatusveevannid kambri põhja. **N.B.:** Fishing mudelite puhul paigaldada kõigepealt keskmised vannid, millel ei ole äravooluava ja mille keskel on renn (Vt Joon. 2).

5. ÜHENDAMINE VEETORUSTIKUGA *Mudelid FISHING*

1. Kambri sisemuses asuva veevarustuse toru üks ots tuleb keerata solenoidklapi külge ja teine ots ühendada veetorustikku (A). 2. Tühjendustoru ühendatakse ühest otsast klambriga seadme toruliidesega ja teisest otsast üldisesse äravoolusüsteemi (B). 3. Torustiku vesi peab olema joogivesi, veelgi parem, kui see on puhastatud vesi (vt Joon. 3).



6. ELEKTRIÜHENDUSED

1. Veenduda, et elektrivõrgu pinge ja sagedus vastavad seadmele kinnitatud andmesildil (A) märgitud väärtustele. 2. Veenduda, et elektripistikupesa on: **a)** varustatud maandusjuhtmega. **b)** sobiv andmesildil märgitud nimivooluga. **c)** varustatud kaitsega vastavalt IEC kaitseklassi standarditele:- residuaalvoolu magnet-termokaitselüli (tavaliselt päästelüliti), mille $I_n =$ andmesildil märgitud nimiväärtus.- Diferentsiaalse tundlikkusega $I_d = 30 \text{ mA}$. 3. Kontrollida, et keskkond ei ole plahvatusohtlik (AD). 4. Seadmele paigaldatud ühendusjuhe H05 VVF on mõeldud kasutamiseks siseruumides. 5. Ühendada pistik pistikupessa (mitte kasutada kolmikpistikupesa ega siirdmikke). **N.B.** Kui transpordi või ladustamise ajal on seadet ekslikult hoitud vales asendis, jätta seade enne elektrivõrku ühendamist vähemalt 3 tunniks õiges asendis seisma. (vt Joon. 4).

7. REGULEERIMINE

Seade on varustatud juhtnuppudega, mis asuvad kaitstud juhtpaneelis seadme esiosas.

1. **Valguslüli:** kasutatakse sisevalgustuse põlema panemiseks. 2. **Külmutuslüli:** kasutatakse külmutusseadme sisse lülitamiseks. 3. **Termomeeter:** näitab seadme sisetemperatuuri. Termostaat: reguleerib seadme temperatuuri. **a)** Klahvi 4 "**SET või P**" ühekordsel vajutamisel näitab seadistatud temperatuuri, mida saab muuta, vajutades Klahvi 5 "**UP**" või Klahvi 6 "**DOWN**". 7. Taseme alarmsignaali **N.B.:** mootorredukti plok aktiveerib signaalalarmi, kuid ei lülita välja külmutusseadme gruppi, mis tuleb viivitamatult seisma panna (vt Joon. 5).

8. HEA TÖÖKORRA KONTROLLIMINE

- KONTROLLIDA, ET:**
1. Pistik on pistikupesas. 2. Külmutusseade on sisse lülitatud (roheline tuli põleb). 3. Veevarustus on piisav (ainult mudel Fishing). 4. Termomeeter näitab säilitatavatele kaupadele sobivat temperatuuri (ainult mudel Bahia). 5. Seade ei asu otseses päikesekiirguses ega suure võimsusega lampide valguses. 6. Toatemperatuur ei ületa $+25^\circ \text{C}$ - suhteline niiskus 60%, mis on seadme ettenähtud töötingimused (Kliimaklass 3). 7. Veenduda, et ei esine otsest tuuletõmbust lahtistest udest või akendest, ventilaatoritest või kliimaseadme väljutusavadest seadme sisemusse. 8. Mõne minuti pärast hakkab düüsis jääd tulema (ainult mudel Fishing). 9. **N.B.:** **AINULT MUDELI BAHIA** korral katta kambri põhi küllaldase jääga, et säilitada kambri olevad toiduained värsketena.

9. SISEPUHASTUS

1. Lülitada elektritoide välja. 2. Võtta kaup välja ja asetada sobival temperatuuril jahutatud kohta. 3. Eemaldada jää kambri põhjast. 4. Võtta kambri põhjast kork ära (**ainult mudel Fishing**). 5. Avada seadme tagaosas asuv kraan (**ainult mudel Bahia**). 6. Puhastada seinad ja lisatarvikud vee ja söögisoodaga niisutatud käsnaga. 7. Enne seadme uuesti tööle panekut kuivatada kõik osad hoolikalt ja paigaldada tagasi nende esialgses asendis.

10. VEETASEME PAAK *Mudel FISHING*

1. Lülitada elektritoide välja. 2. Võtta tagaküljel asuv katterest eest ära. 3. Tühjendada regulaarselt (vastavalt vee karedusele) veepaaki ja täita see kalkusekõrvaldi ja katlakivi vältiva puhastusvahendiga ning lasta toimida vastavalt pakendil toodud juhiste. Seejärel loputada rohke veega ja lasta seadmel töötada, eemaldades tekkinud jää, kuni kasutatud puhastusvahend on täielikult välja pestud. 4. Paigaldada kõik osad tagasi, toimides vastupidises järjekorras (vt Joon. 6).

EE



Instrukcija operatoram:

10) Ūdens līmeņa vanniņa

- 1) Iepakojuma atvēršana
- 2) Iekšējās vanniņas tīrīšana
- 3) Ārēja korpusa tīrīšana
- 4) Virsmas kondensāta notecēšanai
- 5) Pieslēgšana ūdens apgādes tīklam
- 6) Pieslēgšana elektroenerģijas tīklam
- 7) Regulēšana
- 8) Normālas funkcionēšanas pārbaude
- 9) Iekšējās nodaļas tīrīšana

Instrukcija tehniskās apkopes darbiniekam (52.lpp):

- 1) Kondensatora tīrīšana
- 2) Piekļūšana motora nodalījumam
- 3) Saldēšanas ierīces shēma un elektriskā shēma

⚠ UZMANĪBU (47. lpp)

Ir ļoti svarīgi, lai dotā instrukcija glabātos kopā ar iekārtu turpmāk sekojošajām konsultācijām drošības tehnikas ziņā.

1. Doto iekārtu drīkst iedarbināt tikai pieaugušie. Bērniem vajadzētu noliegt operēt ar un vadības pogām un rokturiem, vai spēlēties ar iekārtu. **2.** Ir aizliegts izmainīt vai modificēt iekārtas īpašības. **3.** Elektrotehnisko daļu, kas ir saistīta ar iekārtas instalāciju, drīkst veikt kvalificētam speciālistam elektriķim, vai kompetentam speciālistam. **4.** Nekādā gadījumā nav pieļaujams iekārtu remontēt patstāvīgi. Remontdarbi, ko ir veicis nekvalificēts personāls, var radīt nopietnus bojājumus un funkcionēšanas problēmas. **5.** Tehniskā palīdzība, attiecībā uz iekārtu, ir jāveic autorizētam tehniskās apkopes centram. Jāizmanto tikai oriģinālas rezerves daļas. **6.** Iekārta nav piemērota jeb kādu produktu glabāšanai, kas nav pārtikas produkti. **7.** Ražotāju uzņēmums neuzņemas nekādu atbildību gadījumā, ja netiek ievērotas minētās drošības normas. Tas pats attiecas arī uz modifikācijas veikšanas tiesībām, iekārtas uzlabošanas nolūkos, kas veikts bez iepriekšējas ražotāja informēšanas. **8.** Iekārtu nedrīkst uzstādīt ārpus telpas, kur iespējama lietus vai tiešu saules staru iedarbība. **9.** Aizliegts iekārtu uzstādīt siltumenerģijas avotu tuvumā pie krāsnīm, elektriskajiem sildītājiem utt. **10.** Kompresijas grupas ventilācijas restēm ir jāatrodas ne mazāk kā 10 cm no sienas. **11.** Uz iztvaicētāja sakrājosies pārāk lielumam ledus augstas gaisa vai produktu mitruma pakāpes rezultātā - ieteicams apturēt kompresoru, novietot produktus pietiekami atdzesētā līdz līdzīgai temperatūrai vietā, un veikt atkausēšanu; pretējā gadījumā ilglaicīga kompresora funkcionēšana radīs pārāk lielu elektroenerģijas patēriņu un pazeminās lietderības koeficientu.

LV

⚠ **Mūsu produkti paredzēti tikai iekšējai lietošanai neinstalēt ārpus uzņēmuma/veikala telpām.**

1. IEPAKOJUMA ATVĒRŠANA

IEPAKOJUMS KARTONA KĀRBĀ 1a. Pārgriezt virvi, noņemt kārbu, pavelkot to uz augšu.

IEPAKOJUMS KOKA KASTĒ. 1b. Izņemt naglas no koka dēļiem, īpašu uzmanību pievēršot naglām.

2. Ievietot pacelēja dakšas-spīles starp iekārtu un paleti vai kasti. **3.** Pacelt iekārtu. **4.** Noņemt paleti vai kasti. **5.** Novietot iekārtu uz līdzenas horizontālas virsmas. **6.** Pirms iepakojuma izmešanas pārlicinieties, vai tajā nekas nav palicis. **7.** No iepakojuma jāizņem visi priekšmeti - darba atvieglošanai vislabāk to izdarīt atbilstoši montāžas secībai (skatīt 1. Zīm.).

2. IEKŠĒJAS VANNIŅAS TĪRĪŠANA

1. Noņemt aizsargplēvi no detaļām no nerūsoša tērauda. **2.** Notīrīt vanniņu ar mīkstu sūkli un neitrāliem mazgāšanas līdzekļiem. **3.** Izņemt plastmasas aizbāžņus no vanniņas izejas atverēm lai izlaistu ārā ūdeni (**tikai modelis "Fishing"**). **4.** Atgriezt krāni, kurš atrodas iekārtas pakalējā daļā - lai izlaistu ārā iespējamo atlikušo ūdeni (**tikai modelis „Bahia”**).

3. ĀRĒJA KORPUSA TĪRĪŠANA

1. Kategoriski aizliegts lietot šķīdinātāju vai spirtu saturošie mazgāšanas līdzekļi, kuri var galīgi sabojāt kupolu. **2.** Izmantot tikai mīkstu mitru sūkli. **3.** Koka virsmas jātīra ar speciāliem līdzekļiem, kas pieejami pārdošanā līdzekļi uz ūdens emulsiju bāzes bez šķīdinātājiem. **4.** Noslaucīt ar tīru audumu.

4. VIRSMAS KONDENSĀTA NOTECĒŠANAI

1. Noņemt aizsargplēvi no plauktus no nerūsoša tērauda. **2.** Nostiprināt virsmas kondensāta notecēšanai, atbalstot tos pie vanniņas dibena. **Piezīme:** Attiecībā uz modeli "Fishing": sākt ar centrālu plauktu montāžu (plaukti bez caurumiem un ar centrālo iedobumi) (skat.2.zīm).



5. PIESLĒGŠANA ŪDENS APGĀDES TĪKLAM - Modeļi "FISHING"

1. Ūdens padeves cauruli, kura atrodas vannīņas iekšpusē, ir jānostiprina (jāuzskrūvē) uz elektrisko ventili, no vienas puses, un jāpievieno ūdens tīklam (A) no otras puses. 2. Notekcauruli jāpievieno - ar savienojušas blīves palīdzību attiecīgam iekārtas savienojumam, kā arī un kopējai ūdenstīkla notekcaurulei (B). 3. ūdenim tīklā jābūt dzeramam; ir vēl labāk, ja ūdens ir attīrīts (skat.3.zīm).

6. PIESLĒGŠANA ELEKTROENERĢIJAS TĪKLAM

1. Jāpārlicinās, vai elektroenerģijas tīkla spriegums un strāvas frekvence atbilst datiem, kas norādīti uz aprīkojuma plāksnītes (A). 2. Jāpārlicinās, vai rozete ir **a) aprīkota ar attiecīgu zemējumu, b) piemērota uz plāksnītes norādītajiem strāvas parametriem, c) aprīkota ar nepieciešamo aizsardzību atbilstoši IEC normatīviem**: - magnētiski- termisks diferenciāls slēdzis (vairākumā gadījumu izglābj dzīvību) ar "In" = attiecīgā tabulā norādīts lielums. - Diferenciators ar jutīgumu $I_d = 30 \text{ mA}$. 3. Jāpārlicinās, ka telpa nav iespējama sprādziena draudu (AD). 4. Jāpārlicinās, ka iekārtas pieslēdzams energoapgādes vads ir H05 VVF, kas ir piemērots iekšējām. 5. Jāievieto kontaktdakša rozetē (nedrīkst izmantot trejgabalus vai reduktorus). **Piezīme:** ja pārvadāšanas vai uzglabāšanas laikā iekārta atradās nepareizā stāvoklī, pirms pieslēgšanas elektroenerģijas tīklam to jānovieto pareizā stāvoklī un vismaz 3 stundas uzglabāt šādā stāvoklī (Skat.4.zīm.).

7. REGULĒŠANA

Iekārta ir aprīkota ar taustiņiem un rokturiem regulēšanas veikšanai, kas atrodas priekšējās daļas aizsargkastē. 1. **Apgaismes slēdzis:** kalpo iekšējā apgaismojuma ieslēgšanai. 2. **Saldēšanas slēdzis** izmantojams saldēšanas aprīkojuma ieslēgšanai. 3. **Termometrs:** uzrāda temperatūru aprīkojuma iekšpusē. Termostats regulē iekārtas temperatūru. **a)** Nospiežot taustiņu **4 "SET vai P"** vienreiz, iespējams vizualizēt ieprogramēto iekārtas temperatūru, kuru iespējams izmainīt ar taustiņu **5 "UP" (*augstāk)** vai taustiņu **6 "DOWN" (*zemāk)**. 7. Līmeņa trauksmes radītājs **Piezīme:** motoreduktora grupa aktivizē akustisko trauksmes signālu, bet neapstāj saldēšanas aprīkojumu, kuru trauksmes gadījumā nekavējoties jāizslēdz (skat.5.zīm).

8. NORMĀLAS FUNKCIONĒŠANAS PĀRBAUDE

JĀPARLIECINĀS, KA 1. Kontaktdakša ir ievietota rozetē. 2. Saldēšanas aprīkojuma slēdzis ir ieslēgts (zaļais indikators deg). 3. Ir nodrošināta efektīva ūdens padeve (tikai modelis „Fishing”). 4. Temperatūra, kuru uzrāda termometrs, ir piemērota produktiem (tikai modelis „Bahia”). 5. Aprīkojums neatrodas tiešos saules staros vai paaugstinātas jaudas mākslīgās gaismas staros. 6. Apkārtējās vides temperatūra nepārsniedz $+25^{\circ}\text{C}$ un mitrums 60%, - parametri, kas piemēroti aprīkojumam (Klimatiskā klase 3). 7. Jāpārlicinās, ka iekārtas iekšējā daļā nepastāv caurvēju no logiem, durvīm, ventilatoriem vai kondicionētājiem. 8. Pēc dažām minūtēm ledus sāks izdalīties no sprauslas (tikai modelis „FISHING”). 9. **Piezīme: TIKAI ATTIECĪBĀ UZ MODELI „BAHIA”:** pārklāt vannīņas dibenu ar pietiekamu ledus kārtu lai nodrošinātu iekšā esošu produktu saglabātību.

9. IEKŠĒJĀS NODAĻAS TĪRĪŠANA

1. Atslēgt energoapgādi. 2. Jāizņem visi pārtikas produkti un jānovieto tos citā atdzesētā vietā. 3. Noņemt ledus no vannīņas dibena. 4. Izņemt aizbāzni no vannīņas dibena (**tikai modelis „Fishing”**). 5. Atgriezt krāni, kurš atrodas iekārtas pakalējā daļā (**tikai modelis „Bahia”**). 6. Notīrīt sienas un iekšējās detaļas ar mīkstu sūkli un sodu; mazgāšanas līdzekļiem. 7. Rūpīgi noslaucīt katru detaļu un atkārtot visas apakša minētas operācija pretējā secībā; nobeigumā ieslēgt iekārtu.

10. ŪDENS LĪMEŅA VANNĪŅA - Modelis "FISHING"

1. Atslēgt energoapgādi. 2. Noņemt aizsargrestes, kas atrodas iekārtas pakalējā daļā. 3. Periodiski (atkarībā no ūdens daudzuma) jāiztukšo ūdens vannīņu un uz kādu laiku uzpildīt to ar kādu mazgāšanas līdzekli pret kaļķakmeni ka norādīts uz iepakojuma; nobeigumā rūpīgi noskalot vannīņu ar lielu ūdens daudzumu un nodarbināt; nobeiguma rūpīgi notīrīt ledus un mazgāšanas līdzekļa paliekas. 4. Atkārtot minētas darbības pretējā secībā (skat.6.zīm).



Operatoriaus vadovas

- 1) Pakuotės atidarymas
- 2) Vidinės talpos valymas
- 3) Išorės valymas
- 4) Nuvarvinimo paviršiai
- 5) Prijungimas prie vandentiekio
- 6) Pajungimas prie elektros tinklo
- 7) Reguliavimas
- 8) Tinkamo veikimo patikrinimas
- 9) Vidaus valymas

10) Vandens lygmens vonelė

Techninio aptarnavimo darbuotojo vadovas (53 p.):

- 1) Kondensatoriaus valymas
- 2) Kaip pasiekti variklio skyrių
- 3) Šaldymo sistemos schema ir elektros schema

DĖMESIO (47 p.)

Labai svarbu šią knygelę saugoti drauge su įranga, kad saugos sumetimais visada būtų galima ją pasiskaityti.

1. Šią įrangą įjungti gali tik suaugę žmonės. Neleiskite vaikams gadinti valdiklių ar jais žaisti.
2. Draudžiama keisti įrangos technines savybes ar kitaip ją modifikuoti. 3. Instaliavimui reikalingus techninius darbus turi atlikti kvalifikuotas elektrikas ar kompetetingas specialistas. 4. Niekada nebandyti patiems remontuoti įrangos. Remonto darbus atliekant neįgudusiems asmenims, gali būti padaryta žala ar kilti rimtų sutrikimų. 5. Šios įrangos priežiūrą turi atlikti įgaliota Techninė tarnyba. Naudoti tik originalias atsargines dalis. 6. Įranga skirta tik maisto produktų saugojimui. 7. Gamintojas atmeta bet kokią savo atsakomybę tuo atveju, jei nebuvo laikomasi čia pateiktų saugos taisyklių. Be to, gamintojas pasilieka sau teisę be atskiro įspėjimo atlikti įrangos patobulinimus. 8. Aparato negalima instaliuoti lauko sąlygomis, jis neturi patekti į lietų ar būti veikiamas tiesioginių saulės spindulių. 9. Neinstaliuoti įrangos šalia šilumos šaltinių, krosnių, šildytuvų ir pan. 10. Kompresoriaus mazgo ventiliacijos grotelės nuo sienos turi būti nutolusios bent 10 cm. 11. Jei ant garintuvo atsirastų nenormali ledo sanakaupa, susidaranti dėl oro ar šaldomų produktų drėgmės, patariame kompresorių sustabdyti, prekes perkelti į kitą iki tos pačios temperatūros šaldomą talpą ir palaukti, kol aparatas atitirps; priešingu atveju, kompresorius dirbs neišsijungdamas, sukels bereikalingų energijos sąnaudų ir duos visai menką naudą.

 **Mūsų gaminiai skirti patalpoms neinstaliuokite jų lauke už parduotuvės/ įstaigos ribų.**

LT

1. PAKUOTĖS ATIDARYMAS

ĮPAKAVIMAS KARTONO DĖŽĖJE 1a. Nupjauti suveržimo juosta, ištraukti dėžę pakeliant ją į viršų.
ĮPAKAVIMAS MEDINĖJE DĖŽĖJE 1b. Ištraukti iš lentų vinis, su vinimis elgtis atsargiai. 2. Įvažiuoti pakeltuvo šakėmis tarp aparato ir padėklo ar dėžės. 3. Pakelti aparatą. 4. Pašalinti padėklą ar dėžę. 5. Pastatyti aparatą ant horizontalaus išlyginto paviršiaus. 6. Prieš išmetant pakuotę įsitikinti, ar joje nieko neliko. 7. Išrūšiuoti pakavimo medžiagas, kad jas būtų lengviau utilizuoti (žr. 1 pav.).

2. VIDINĖS TALPOS VALYMAS

1. Nuimti apsauginę plėvelę nuo nerūdijančio plieno paviršiaus. 2. Išvalyti talpą minkšta kempine ir neutraliais valikliais. 3. Ištraukti plastikinius kamščius iš talpos išleidimo angų, kad ištekėtų užsilikęs vanduo (**tik modeliui Fishing**). 4. Atsukti galinėje įrenginio dalyje esantį čiaupą, kad ištekėtų galimai užsilikęs vanduo (**tik modeliui Bahia**).

3. IŠORĖS VALYMAS

1. Jokiu būdu nenaudoti valiklių, kurių sudėtyje yra spirito ar tirpiklių, jie nepataisomai sugadintų dangtį. 2. Naudoti tik minkštą sudrėkintą kempinę. 3. Mediniai paviršiai turi būti valomi specialiomis priemonėmis, kurių galima nusipirkti prekybos tinkluose: tai valikliai pagaminti iš vandeningų emulsijų, be tirpiklių. 4. Nusausinti švariu audeklu.

4. NUVARVINIMO PAVIRŠIAI

1. Nuimti nuo paviršių juos apsaugančią plėvelę. 2. Sumontuoti nuvarvinimo paviršius atremiant juos į talpos dugną. **N.B.:** modeliams Fishing pradėti nuo vidurinių paviršių, be skylių ir su grioveliu viduryje (žr. 2 pav.).

5. PRIJUNGIMAS PRIE VANDENTIEKIO, *modeliai FISHING*

1. Vandens padavimo vamzdis, įdėtas talpos viduje, vienoje pusėje turi būti prisukamas prie elektrovožtuvo, kitoje prijungiamas prie vandentiekio (A). 2. Išleidimo vamzdis gnybtu prijungiamas prie įrenginio jungties ir prie įprastinio kanalizacijos tinklo (B). 3. Vandentiekio vanduo turi turėti geriamo vandens savybių, dar geriau, jei išvalytas (žr. 3 pav.).

6. PAJUNGIMAS PRIE ELEKTROS TINKLO

1. Įsitikinti, kad tinklo įtampa ir dažnis atitinka nurodytus skydelyje (A), įtaisyta ant aparato. 2. Įsitikinti, ar maitinimo lizdas: **a)** yra su žemėjimo laidu. **b)** atitinka skydelyje nurodytą nominalią srovę. **c)** yra su IEC reikalavimus atitinkančiomis saugomis: magnetoterminiu diferencialiniu jungikliu, kurio $I_n = \text{nominali skydelyje nurodyta vertė} - \text{Diferencialu, kurio jautrumas } I_d = 30 \text{ mA}$. 3. Įsitikinti ar aplinkui nėra sproginų pavojaus (AD). 4. Aparatūroje sumontuotas kebelis "H05 VVF" skirta patalpoms. 5. Įkišti kištuką į elektros lizdą (nenaudoti trišakio ar sutrumpinimų). **N.B.** Jei aparato padėtis transportavimo ir sandėliavimo metu buvo neteisinga, prieš pajungiant maitinimą, palaikyti jį teisingoje padėtyje bent 3 valandas (žr. 4 pav.).

7. REGULIAVIMAS

Aparatūra komplektuojamas su reguliavimo valdikliais, įtaisytais apsaugotame pulte priekinėje prietaiso dalyje. 1. **Šviesų jung.**: įjungia viduje šviesas. 2. **Šaldymo jung.**: įjungia šaldymo sistemą.

3. **Termometras**: rodo temperatūrą prietaiso viduje. Termostatas: reguliuoja prietaiso temperatūrą: a) Vieną kartą paspaudus mygtuką 4 "SET ar P", ekrane parodoma nustatyta temperatūros vertė, kurią galima keisti mygtuku 5 "UP" arba mygtuku 6 "DOWN". 7. Garsinis lygmens aliarmas.

N.B.: užsiblokavus motoreduktoriui, įsijungia garsinis aliarmas, tačiau šaldymo mazgas neišsijungia, todėl jį reikės nedelsiant išjungti (žr.5 pav.).

8. TINKAMO VEIKIMO PATIKRINIMAS

PATIKRINTI AR: 1. Įkištas kištukas. 2. Įjungtas šaldymo sistemos jungiklis, (**šviečia žalia lemputė**).

3. Pakankamas vandens padavimas (**tik modeliui Fishing**). 4. Termometras rodo prekėms tinkamą temperatūros vertę (**tik modeliui Bahia**). 5. Aparatūros tiesiogiai neveikia saulės spinduliai ar aukšto galingumo lempos. 6. Aplinkos temperatūra neviršija $+25^\circ \text{C} - \text{S.D. } 60\%$, t.y. prietaisui leistinų verčių (3 klimato klasė). 7. Nėra tiesioginių skersvėjų prietaiso viduje, susidarantių dėl atvirų durų, vėdintuvo ar oro kondicionavimo įrangos angų. 8. Po kelių minučių pasirodo ledas (tik modeliui Fishing). 9. **N.B: TIK MODELIIUI BAHIA:** talpos dugną padengti pakankamu ledo sluoksniu, kad kuo geriau išsilaikytų joje laikomi maisto produktai.

9. VIDAUS VALYMAS

1. Atjungti maitinimą. 2. Ištraukti prekes, sudėti jas į tinkamai atšaldytą vietą. 3. Pašalinti talpos dugne esantį ledą. 4. Ištraukti kamštį talpos dugne (**tik modeliui Fishing**). 5. Atsukti čiaupą galinėje įrenginio dalyje (**tik modeliui Bahia**). 6. Išvalyti sienas ir aksesuarus vandenyje ir natrio bikarbonate suvilgyta kempine. 7. Prieš įjungiant vėl aparatūrą, viską kruopščiai nusausinti ir sugrąžinti į pradinę padėtį.

10. VANDENS LYGMENS VONELĖ, modelis FISHING

1. Atjungti maitinimą. 2. Nuimti apsaugines groteles, kurios yra galinėje dalyje. 3. Laikas nuo laiko (priklausomai nuo vandens kietumo) išleisti iš vonelės vandenį ir įleisti į ją kalkes ir apkalkėjimus šalinančio valiklio; palikti jį veikti pakuotėje nurodytą laiką, tada praskalauti vandeniui ir įjungti, kad susidaręs ledas būtų išleidžiamas tol, kol panaudotas valiklis bus visai pašalintas. 4. Visą vėl sugrąžinti į vietą, veiksmus atliekant priešinga eilės tvarka (žr. 6 pav.).



Felhasználói kézikönyv:

10) Vízszintjelző edény

- 1) A csomagolás felbontása
- 2) A belső tartály tisztítása
- 3) Kültér tisztítása
- 4) Csepegtető tálcák
- 5) Csatlakoztatás a vízhálózathoz
- 6) Csatlakoztatás az elektromos hálózathoz
- 7) Szabályozás
- 8) A szabályos működés ellenőrzése
- 9) Belső tisztítás

Karbantartási kézikönyv (53. Old.):

- 1) A kondenzátor tisztítása
- 2) A motortér megközelítése
- 3) Hűtőberendezés vázlatrajza és elektromos vázlatrajz

! ELŐÍRÁSOK (47 Old)

Nagyon fontos, hogy a berendezéssel megőrizték ezt a használati kézikönyvet biztonsági okokból a jövőbeni tanulmányozás céljára.

1. Ezt a berendezést csak felnőtt személyek működtethetik. Ne engedélyezzék a gyermekeknek, hogy megrongálják a vezérlőrendszert és játszzanak a berendezéssel. 2. A berendezés jellemzőinek megváltoztatása vagy akár a módosítása is tilos. 3. A berendezés beépítéséhez szükséges villamossági munkákat szakképzett villanyszerelő vagy hozzáértő személy végezheti el. 4. Soha ne próbálják egymaguk megjavítani a berendezést. Tapasztalatlan személyek által végzett javítások károkat vagy komoly működési zavarokat okozhatnak. 5. Ezen a berendezésen a szervízszolgáltatást az arra feljogosított Műszaki Szervízszolgálat hajthatja végre. Csak eredeti cserealkatrészeket alkalmazzanak. 6. A berendezés nem alkalmas az élelmiszereken kívül más termékek tartósítására. 7. A gyártó cég minden felelősséget elhárít magától abban az esetben, ha nem tartják be ezeket a balesetmegelőzési szabályokat. Ezenkívül fenntartja magának a jogot a bármilyen előzetes értesítés nélküli, fejlesztési célú módosítások bevezetésére. 8. A készüléket nem szabad kültéren felállítani, ahol esőzéseknek és közvetlen napsugárzásnak van kitéve. 9. Ne építsék be a berendezést olyan hőforrások közelében, mint kályhák, radiátorok stb. 10. A kompresszor blokk szellőzőrácsát a falaktól legalább 10 cm-es távolságban tartsák. 11. Ha a levegőpárásítón a levegő páratartalma vagy a lehűtendő termékek által okozott, rendellenes jégképződés következne be, akkor a kompresszor leállítását és az árunak megfelelő, ugyanolyan hőmérsékletre hűtött tartályokba történő áthelyezését javasoljuk a jégleolvasztáshoz szükséges időre; ellenkező esetben a kompresszor folytonosan működik, ami felesleges elektromos energiafogyasztást és csekély teljesítményt eredményez.

! **A termékeink beltéri felhasználásúak ne építsék be azokat helységek/üzletek külterébe.**

H

1. A CSOMAGOLÁS FELBONTÁSA

KARTONDOBOZ CSOMAGOLÁS 1a. Vágják el a tartószalagot, felfelé húzzák le a dobozt.
FALÁDA CSOMAGOLÁS 1b. Feszítsék fel a fadesszkákat, óvatosan járjanak el a szögek miatt.
 2. Vezessék be az emelő villáit a berendezés és a rakodólap vagy a láda közé. 3. Emeljék fel a berendezést. 4. Távolítsák el a rakodólapot vagy ládát. 5. Helyezzék a berendezést egy vízszintes kiegyenlített felületre. 6. Figyeljenek arra, hogy ne hagyjanak semmit a csomagolóanyagban, mielőtt azt eldobnák. 7. A csomagolóanyagokat összetételük alapján különítsék el, ezáltal az újrafeldolgozásukat segítik (lásd 1. Ábra).

2. A BELSŐ TARTÁLY TISZTÍTÁSA

1. Távolítsák el a védőfóliát az inox acélról. 2. Puha szivaccsal és semleges tisztítószerrel tisztítsák a tartályt. 3. Vegyék ki a tartály lefolyónyílásaiból a műanyag dugókat a fennmaradó víz levezetéséhez (csak Fishing modell). 4. Nyissák ki a gép hátsó részén felszerelt csapot az esetlegesen fennmaradó víz levezetéséhez (csak Bahia modell).

3. KÜLTÉR TISZTÍTÁSA

1. Feltétlenül kerüljék az alkohol- és oldószertartalmú tisztítószeret, amelyek jövétehetetlenül károsítanak a búrát. 2. Csak egy megnedvesített, puha szivacsot használjanak. 3. A felfelületeket a kereskedelemben könnyen megtalálható vizes emulziós alapú, oldószereket nem tartalmazó, specifikus termékekkel tisztítsák. 4. Egy tiszta törölruhával szárítsák.

4. CSEPEGTETŐ TÁLCÁK

1. Vegyék le a védőfóliát a tálcákról. 2. A tartály aljára helyezve állítsák fel a csepegtető tálcákat.
Megj.: A Fishing modelleknél a középső tálcákkal kezdjük az összeállítást, amelyeken nincsenek furatok hanem középső vízgyűjtő mélyedéssel rendelkeznek (lásd 2. Ábra).

5. CSATLAKOZTATÁS A VÍZHÁLÓZATHOZ FISHING Modellek

1. A tartály belsejében található bevezető vízcsövet az egyik végén az elektroszelephez kell becsavarni, a másik végén pedig a vízhálózathoz kell (A) bekötni. 2. A lefolyócsövet egy bilinccsel a gép csatlakozásához és egy közönséges hálózati lefolyóhoz (B) kell bekötni. 3. A hálózati víz ivóvíz legyen, de a tisztított víz még jobb (lásd 3. Ábra).



6. CSATLAKOZTATÁS AZ ELEKTROMOS HÁLÓZATHOZ

1. Győződjenek meg arról, hogy a hálózati feszültség és frekvencia megegyezzen a készülékre erősített táblácskán (A) feltüntetett adatokkal. 2. Bizonyosodjanak meg arról, hogy a hálózati csatlakozóaljzat: **a) Földelt vezetékkel rendelkezzen b) a tábla szerinti névleges áramhoz alkalmas legyen. c) az IEC szabványok által előírt védelmekkel rendelkezzen: differenciális mágneses termikus megszakító (hétköznapiasan kifejezve életmentő) és I_n =táblán feltüntetett névleges érték.-Differenciális $I_d=30\text{ mA}$ érzékenységgel.** 3. Ellenőrizzék, hogy a környezet ne legyen robbanásveszélyes (AD). 4. A készülékre szerelt tápvezeték: H05 VVF, beltéri használatra alkalmas. 5. Illesszék be a csatlakozódugót (ne használjanak hármass csatlakozót és reduktorokat). **Megj.:** Ha a berendezést a szállítás vagy a raktározás során tévesen vízszintes vagy felfordított helyzetbe állították, akkor a hálózati bekötést megelőzően hagyják állni helyes pozícióban legalább 3 óráig (lásd 4. ábra).

7. SZABÁLYOZÁS

A berendezés az elülső részen elhelyezett, védett kezelőtáblán található szabályozó vezérlőrendszerrel rendelkezik. 1. **Fénycső megszak.:** A beltéri fénycsövek bekapcsolására szolgál. 2. **Hűtés megszak.:** A hűtőberendezés bekapcsolására szolgál. 3. **Hőmérő:** A berendezés belsejében levő hőmérsékletet jelzi. Hőfokszabályozó: A berendezés hőmérsékletét szabályozza. a) Az egyszer lenyomott **4-es "SET vagy P"** gomb lehetővé teszi a beállított hőmérséklet kijelzését, amely az **5-ös "UP"** gomb vagy a **6-os "DOWN"** gomb megnyomásával módosítható. 7. Berregő szint vészjelző **Megj.:** A reduktoros motor blokk működésbe hozza a vészriasztót, de nem állítja le a hűtőcsoportot, amelyet azonnal ki kell kapcsolni (lásd 5. Ábra).

8. A SZABÁLYOS MŰKÖDÉS ELLENŐRZÉSE

ELLENŐRIZZÉK, HOGY: 1. A csatlakozódugó be legyen kötve. 2. A hűtőberendezés megszakítója be legyen kapcsolva (világító zöld fény). 3. A vízellátás kielégítő legyen, (csak Fishing modell). 4. A hőmérő az áru számára optimális hőfokot jelezzon, (csak Bahia modell). 5. Ne érje a berendezést közvetlenül erős napsugárzás vagy nagy határfokú lámpa fénye. 6. A környezeti hőmérséklet ne haladja meg a $+25^{\circ}\text{C}$ -ot 60% N.T.-mal, amelynél a készülék működőképes (3-es Klímaosztály). 7. Ne irányuljon léghuzat közvetlenül a berendezés belsejébe ajtón, ablakon, légkondicionáló kivezetőnyílásán át vagy ventilátornak köszönhetően. 8. Néhány perccel később a jég kezd kiáramlani a fúvókából, (csak Fishing modell). 9. **Megj.:** **CSAK A BAHIA MODELLNÉL** borítsák be a tartály alját elegendő jéggel oly módon, hogy az abban tartott élelmiszerek ne romoljanak meg.

9. BELSŐ TISZTÍTÁS

1. A le a hálózati csatlakozást. 2. Vegyék ki az árut, majd helyezték egy megfelelően hűtött helyre. 3. Távolítsák el a jeget a tartály aljából. 4. Vegyék ki a dugót a tartály aljából, (csak Fishing modell). 5. Nyissák ki a gép hátsó részén elhelyezett csapot, (csak Bahia modell). 6. Tisztítsák meg az oldalfalakat és a tartozékokat egy szódabikarbónás vízzel nedvesített szivaccsal. 7. Gondosan szárítsanak meg minden részt és mindent állítsanak vissza a kiindulási pozícióba, mielőtt ismét működésbe hozzák a berendezést.

10. VÍZSZINTJELZŐ EDÉNY FISHING Modell

1. A le a hálózati csatlakozást. 2. Vegyék le a hátsó oldalra helyezett védőrácsot. 3. Időszakosan (a víz keménységétől függően) távolítsák el a vizet az edényből és töltsék meg mész- és vízkőoldó tisztító termékkel, majd hagyják hatni a csomagoláson feltüntetett előírások szerint. Ezután bőségesen öblítsék ki majd működtessék azt az előállított jég felhasználásával az alkalmazott termék teljes eltávolításáig. 4. Állítsák vissza az egészet ellenkező irányú eljárással (lásd 6. Ábra).



Manwal għall użu:

- 1) Istruzzjonijiet dwr tneħħija ta' l-ippakkjar
- 2) Tindif tal-vaska ta' ġewwa
- 3) Tindif fuq barra
- 4) Xkaffi ta' l-ilqugħ
- 5) Kollegament mas-sistema ta' l-ilma
- 6) Konnessjoni mal-mejns
- 7) Kontrolli
- 8) Kontroll għal tħaddim korrett
- 9) Tindif fuq ġewwa

10) Tank tal-livell ta' l-ilma

Manwal għall-manutenzjoni (Pg. 53):

- 1) Tindif tal-kondensatur
- 2) Aċċess għall-kompartament tal-mutur
- 3) Skizz ta' l-impjant ta' refriġerazzjoni u skizz ta' l-elettriku

⚠ ATTENZJONI (Pg.47)

Importanti hafna li dan il-manwal ta' istruzzjonijiet jinżamm ma' l-appliance biex jiġi kkonsultat anke fil-futur, għal raġunijiet ta' sikurta'.

1. Dan l-appliance irid jiġi ttrattat biss minn persuni adulti. Tfal m'għandhomx jithallew ibabsu jew jilgħbu bil-pumijiet. 2. Mhuwiex permess tiddil fil-karatteristiċi tal-appliance. 3. Xogħolijiet elettrici neċessarji għall-installazzjoni tal-appliance iridu jkunu eżegwiti minn elettricisti kwalifikati jew minn persuni kompetenti. 4. Wieħed m'għandu qatt jipprova jsewwi l-appliance waħdu. Tiswija magħmula minn persuni mhux tal-mestjier jistgħu jikkawżaw danni serji. 5. Tiddil jew tiswija fl-appliance għandhom isiru biss minn ċentru ta' Assistenza Teknika awtorizzat. Uża biss partijiet originali. 6. L-appliance huwiex maħluq biex jikkonserva oġġetti oħra li mhumiex alimentari. 7. Id-ditta li ħolqot l-appliance ma' terfax responsabilita' meta n-normi speċifikati ma jiġux rispettati u l-miżuri ta' prikawzjoni ma' jiġux meħuda. Id-ditta tirriżerva dritt li tagħmel t-tiddil kollu neċessarju f'dawn il-każijiet mingħajr pre-avvis. 8. L-appliance m'għandux jiġi nstallat fuq barra, espost għax-xita jew għar-raġġi tax-xemx. 9. L-appliance m'għandux jiġi nstallat viċin fonti ta' shana bħal spiritieri, ħijter eċc. 10. Zomm il-ftuħ ta' ventilazzjoni tal-kumpressur almenu 10 centimetru 'l bogħod mill-ħajt. 11. Jekk tiżviluppa formazzjoni ta' silġ mhux normali fuq l-evapuratur, ikkawżata mill-umdiċa tal-arja jew mill-prodotti li jridu jiġu refriġirati, nissuġġerixxu li jitwaqqaf il-kompressur u l-merċa titpoġġa f'kontenitur apposta refriġirat bl-istess temperatura għall-ħin neċessarju sakemm jinħall is-silġ; jekk le l-kumpressur jibqa' jaħdem kontinwament, jaħli l-elettriku għalxejn u jrendi ftit li xejn.

⚠ Il-prodotti tagħna huma għall-użu intern tinstallax fuq barra tal-bini/ħwienet.

1. ISTRUZZJONIJIET DWR TNEĤĤIJA TA' L-IPPAKKJAR

Ippakkjar tal-kartun: 1a. Aqta' l-faxxa ta' fuq u għolli l-ippakkjar tal-kartun. **Kaxxa tal-injam:** 1b. Neħhi l-imsiemer mill-kaxxa tal-injam b'attenzjoni. 2. Daħhal il-frieket tal-forklifter bejn l-appliance u l-kaxxa. 3. Għolli l-appliance. 4. Neħhi l-kaxxa. 5. Poġġi l-appliance fuq wiċċ ċatt u lixx. 6. Kun żgur li ma fadal xejn fl-ippakkjar qabel ma tarmi. 7. Issepara l-materjal tal-ippakkjar biex tiffaċilita r-rimi tiegħu (ara stampa 1).

2. TINDIF TAL-VASKA TA' ĠEWWA

1. Neħhi r-rita ta' protezzjoni mill-partijiet ta' l-*stainless steel*. 2. Naddaf il-vaska bi sponża ratba u b'deterġenti newtrali. 3. Neħhi l-ġhotjen tal-plastik mit-toqob fit-tank, sabiex l-ilma li jifdal joħroġ (fil-mudell Fishing biss). Iftaħ it-tapp fuq in-naħa ta' wara ta' l-impjant sabiex l-ilma li jkun fadal joħroġ kollu (mudell Bahia biss).

3. TINDIF FUQ BARRA

1. Għal ebda raġuni m'għandek tuża deterġenti li fihom l-alkoħol jew derivattivi tiegħu li jagħmlu ħsara l-koppla ma' l-ewwel. 2. Uża biss sponża ratba niedja. 3. Naddaf l-uċuħ ta' l-injam bi prodotti speċjali ta' emulsjoni msawra fuq l-ilma, ħielsa minn solventi, li ġeneralment issib fis-suq. 4. Ixxotta b'biċċa nadifa.

4. XKAFFI TA' L-ILQUGĤ

1. Neħhi r-rita ta' protezzjoni minn fuq l-ixkaffi. Qieghed l-ixkaffi ta' l-ilqugħ billi sseraħhom mal-qiegh tat-tank. **NOTA:** Għal mudelli Fishing, ibda billi tqieghed l-ixkaffi tan-nofs, mingħajr toqob u b'xaqq fin-nofs. (ara stampa 2).

5. KOLLEGAMENT MAS-SISTEMA TA' L-ILMA.

1. Tarf wieħed tal-pajp ta' l-ilma li jforni, li jinsab ġewwa t-tank, għandu jiġi nviat fuq il-valv tas-solenoidi, u t-tarf l-ieħor jiġi kollegat mas-sistema li tforni l-ilma (A). 2. Tarf wieħed tal-pajp li jiddrejnja għandu jiġi kollegat mal-igganċjar ta' l-impjant permezz ta' klamp, u t-tarf l-ieħor għal drejn ta' l-ilma standard (B). 3. L-ilma tal-mejn irid ikun jinxtorob, u preferibbilment jiġi ppurifikat (ara stampa 3).



6. KONNESSJONI MAL- MEJNS

1. Kun żgur li l-vultaġġ u l-frekwenza tal-mejns huma l-istess bħal dawk mniżżla fuq ir-Rating Plate A imwaħħla mal-appliance. 2. Kun żgur li s-sokkitt li miegħu se tqabbd: **a) Huwa ertjat kif suppost, b) jissodisfa l-prirekwiziti kollha tal-kurrent ratat hekk kif stipolat fuq ir-rating plate. c) Jikkonforma mar-regolamenti tal-IEC: l-iswiċċ differenzjali manjetiku-termali għandu In=valor nominali li huwa dak dikjarat fuq il-plakka tar-Rating: Id-differenzjal b'sensittività Id ta' 30mA.** 3. Kun żgur li m'hemm l-ebda periklu ta' splużżjoni (AD) fil-kamra. 4. Il-'cable' tal-appliance huwa H05VVF, iddisinjat għall-użu intern. 5. Daħhal il-plakka ġewwa s-sokkitt (tużax adattaturi għas-sistema ta' bi tlieta jew adattaturi li jnaqqsu l-kurrent). **NB.** Jekk l-appliance ġie trasportat jew storjat f'pożizzjoni mdawwra, ħallih għal tal-anqas tlett siegħat fil-pożizzjoni korretta qabel ma tqabbd mal-mejns. (ara disinn 4).

7. KONTROLLI

L-impjant huwa fornut b'kontrolli li jaġġustaw fil-panew ta' protezzjoni li jinsabu fuq in-naħa ta' quddiem. 1. **Swiċċ tad-dawl:** biex jinxtgħel id-dawl ġewwa l-impjant. 2. **Swiċċ ta' refriġerazzjoni:** biex tinxtgħel is-sistema ta' refriġerazzjoni. 3. **Termometru:** Biex tinqara t-temperatura ta' l-impjant. **Termostat:** sabiex jiġi aġġustat it-temperatura fl-impjant. A) Aghfas Buttuna 4 **"SET jew P"** darba sabiex tiġi ssettjata t-temperatura, li din tista' tiġi mibdula billi tagħfas il-buttuna 5 **"UP"** jew buttuna 6 **"DOWN"**. 7. Alarm bużżer illivellat. N. B. Il-blokka tal-mutur tal-ger tixgħel l-allarm akustiku imma ma jwaqqafx it-tagħmir ta' refriġerazzjoni, li jrid jiġi mitfi minnufih (ara stampa 5).

8. KONTROLL GĦAL TĦADDIM KORRETT

IČĖKJA LI: 1. L-impjant huwa kkonnettjat. 2. It-tagħmir ta' refriġerazzjoni jiġi mixgħul bil-lampa l-ħadra tkun mixgħula. 3. Kun żgur li l-forniment ta' l-ilma ikun effiċjenti (mudell Fishing biss). 4. It-termometru juri temperatura xierqa għal oġġetti (mudell Bahia biss). 5. L-impjant m'għandux jiġi espost għal raġġi diretti ta' xemx jew lampi qawwija hafna. 6. It-temperatura ambjentali li fih l-impjant hu magħmul biex jaħdem, m'għandhiex taqbeż 25°C, u b' umdità relattiva ta' 60% (klassi klimatika 3). 7. Ma jridx ikun hemm kurrenti ta' arja ġewwa l-impjant nnifsu, minħabba bibien, twieqi jew ventilaturi jew ftuħ tal-kondizjonament ta' l-arja. 8. Wara ftit minuti, silġ jibda joħroġ miż-żennuna (mudell Fishing biss). 9. **N.B. FIL-MUDELLI BAHIA BISS.** Kopri l-qiegħ tat-tank b'bizżejjed silġ sabiex tiżgura l-presevazzjoni ta' l-oġġetti ta' l-ikel li jinsabu fih.

9. TINDIF FUQ ĠEWWA

1. Itfi t-tagħmir. 2. Neħhi l-affarijiet u aħżinhom f'refriġeratur addattat ieħor li jinżamm fl-istess temperatura. 3. Neħhi s-silġ minn ma' qiegħ it-tank. 4. Neħhi l-plagg minn mal-qiegħ tat-tank (mudell Fishing biss) 5. Naddaf il-ħitan u aċċessorji bi sponza ratba li ġiet imbilla fl-ilma bil-bikarbonat tas-sodju. 6. Nixxef il-partijiet kollha b'attenzjoni u qiegħed l-komponenti kollha mill-ġdid f'posthom qabel ma terġa tixgħel l-impjant mill-ġdid.

10. TANK TAL-LIVELL TA' L-ILMA. Mudell FISHING

1. Itfi t-tagħmir. 2. Neħhi l-gradilja ta' protezzjoni li tinsab fuq in-naħa ta' wara ta' l-impjant. 3. Kull tant żmien (skond kemm ikun fih kalċju l-ilma) battal it-tank u imla b'deterġent li jqaxxar, billi tħallih jixxarrab kif indikat fil-pakkett tal-prodott, imbagħad laħlaħ sew, billi ġġiegħel it-tagħmir ineħhi s-silġ sakemm il-prodott kollu jkun ġie eliminat. 4. Qiegħed kollox kif kien billi timxi b'ordni bil-maqlub (ara stampa 6).

M



Podrecznik operatora:

- 1) Instrukcje otwierania opakowania
- 2) Mycie wanny wewnętrznej
- 3) Mycie zewnętrzne
- 4) Półki ściekowe
- 5) Podłączenie do sieci wodnej
- 6) Podłączenie do sieci elektrycznej
- 7) Regulacja
- 8) Kontrola prawidłowego działania
- 9) Mycie wewnętrzne

10) Wanienska poziomu wody

Podrecznik obsługi konserwacyjnej (str. 54):

- 1) Czyszczenie kondensatora
- 2) Dostęp do korpusu silnika
- 3) Schemat układu chłodzenia i schemat elektroniczny

⚠ UWAGI (Str.47)

Instrukcje należy zachować wraz z urządzeniem w celu konsultacji i bezpieczeństwa.

1. Urządzenie musi być podłączone tylko przez osoby dorosłe. Nie wolno dzieciom dotykać przycisków czy bawić się urządzeniem. **2.** Jest zabronione fałszowanie czy zmienianie charakterystyki urządzenia. **3.** Prace elektryczne konieczne do instalacji urządzenia muszą być wykonane przez wykwalifikowanego elektryka lub przez kompetentną osobę. **4.** Nigdy nie próbuj reperować urządzenia sam. Naprawy wykonane przez osoby niedoświadczone mogą spowodować uszkodzenia lub złe funkcjonowanie urządzenia. **5.** Serwis musi być wykonany przez upoważnione Centrum Techniczne. Stosować tylko części zamienne oryginalne. **6.** Urządzenie nie jest przystosowane do konserwacji produktów innych niż artykuły żywnościowe. **7.** Producent nie bierze na siebie żadnej odpowiedzialności jeśli przepisy dotyczące bezpieczeństwa pracy nie będą przestrzegane. Producent zastrzega sobie prawo naniesienia zmian ulepszających bez zawiadomienia. **8.** Urządzenie nie może być zainstalowane na zewnątrz, wystawione na deszcz czy bezpośrednie działanie promieni słonecznych. **9.** Nie instalować urządzenia blisko źródeł ciepła takich jak kaloryfery czy piecyki, itd. **10.** Kratki wentylacyjne kompresora muszą być oddalone od ścianek przynajmniej o 10 cm. **11.** Jeśli powstanie lód na parowniku wywołany przez wilgotność powietrza lub przez produkty przeznaczone do chłodzenia, radzimy zatrzymać kompresor wkładając produkty do specjalnego zbiornika ochłodzonego do tej samej temperatury co urządzenie na czas konieczny do przeprowadzenia operacji usunięcia szronu; W przeciwnym razie kompresor będzie działał nieprzerwanie zużywając niepotrzebnie energię elektryczną i będzie mało wydajny.

⚠ *Nasze produkty są przeznaczone do użytku wewnętrznego instalować ich na zewnątrz lokali czy sklepów.*

1. INSTRUKCJE OTWIERANIA OPAKOWANIA

OPAKOWANIE W POSTACI KARTONOWEGO PUDEŁKA 1a. Przeciąć taśmę, zdjąć pudełko unosząc je w górę. **OPAKOWANIE W POSTACI DREWNIANEJ SKRZYNI 1b.** Wyciągnąć ostrożnie gwoździe z drewnianych desek. **2.** Włożyć widły wózka widłowego między urządzeniem a paletą lub skrzynią. **3.** Podnieść urządzenie. **4.** Pozbyć się palety lub skrzyni. **5.** Postawić urządzenie na równej powierzchni. **6.** Zwrócić uwagę, aby nie pozostawić niczego w opakowaniu przed jego wyrzuceniem. **7.** Dokonać segregacji różnych opakowań w celu ich łatwiejszego recyklingu (Patrz rys.1).

2. MYCIE WANNY WEWNĘTRZNEJ

1. Ściągnąć folię zabezpieczającą ze stali inox. **2.** Umyć wannę miękką gąbką i środkami neutralnymi. **3.** Wyciągnąć plastikowe korki w wannie aby wypuścić resztki wody (tylko model Fishing). **4.** Odkręcić kran znajdujący się w tylnej części urządzenia aby wypuścić ewentualne pozostałości wody (tylko model Bahia).

3. MYCIE ZEWNĘTRZNE

1. Stanowczo unikać środków zawierających alkohol lub rozpuszczalniki, które uszkodząby kopułę nieodwracalnie. **2.** Używać tylko gąbki miękkiej i zwilżonej. **3.** Powierzchnie drewniane powinny być czyszczone produktami do drewna na bazie emulsji wodnistych bez środków rozpuszczających, które są powszechnie dostępne w sklepach. **4.** Wytrzeć do sucha czystą ściereczką.

4. PÓŁKI ŚCIEKOWE

1. Zdjąć folię zabezpieczającą z półek. **2.** Zamontować półki ściekowe kładąc je na dnie wanny. **Uwaga:** dla modeli Fishing rozpocząć ustawianie od półek środkowych pozbawionych otworów i ze środkowym rowkiem (patrz rys. 2).



5. PODŁĄCZENIE DO SIECI WODNEJ *Modele FISHING*

1. Wąż zasilania wodnego, który znajduje się w środku wanny, musi być dokręcony do zaworu elektromagnetycznego z jednej strony i podłączony do sieci kanalizacji wodnej (A) z drugiej. 2. Rura ściekowa powinna być połączona za pomocą opaski do złączki urządzenia i do powszechnie używanej rury ściekowej (B). 3. Woda z sieci musi być zdatna do picia, a jeszcze lepiej gdyby była depurowana. (patrz rys. 3).

6. PODŁĄCZENIE DO SIECI ELEKTRYCZNEJ

1. Upewnić się czy napięcie i częstotliwość sieci odpowiadają parametrom wskazanym na tabliczce (A) umieszczonej na urządzeniu. 2. Upewnić się czy gniazdko wtyczkowe zasilania jest: **a)** wyposażone w przewód uziomowy. **b)** odpowiednie do prądu nominalnego określonego na tabliczce. **c)** wyposażone w zabezpieczenia zgodnie z normami IEC :- Włącznik magnetyczno-termiczny (zwykle puszka odcinająca dopływ prądu) z I_n = wartość nominalna wskazana na tabliczce. - Przekładnia różniczkowa ze skutecznością $I_d = 30 \text{ mA}$. 3. Sprawdzić czy w pomieszczeniu nie ma ryzyka eksplozji (AD). 4. Przewód zasilający zamontowany do urządzenia to: H05 VVF, przystosowany do użytku wewnątrz pomieszczeń. 5. Włożyć wtyczkę do gniazdka (nie używać potrójnych złączek ani złączek redukcyjnych). **Uwaga** : jeśli urządzenie podczas transportu lub magazynowania zostało ustawione przez pomyłkę w sposób błędny, pozostawić je przez przynajmniej 3 godziny w pozycji prawidłowej zanim zostanie podłączone do prądu. (patrz rys. 4).

7. REGULACJA

Urządzenie jest wyposażone w sterowniki regulacji znajdujące się na tablicy chronionej w części przedniej. 1. **Wyłącznik światła**: służy do włączenia światła w środku. 2. **Wyłącznik chłodzenia**: służy do włączenia urządzenia chłodzącego. 3. **Termometr**: wskazuje temperaturę w środku urządzenia. Termostat: reguluje temperaturę urządzenia. a) Klawisz 4 **"SET lub P"** naciśnięty jeden raz pozwala wyświetlić ustawioną temperaturę, która może być zmieniona naciskając klawisz 5 **"UP"** lub Klawisz 6 **"DOWN"**. 7. Brzęczyk alarmu poziom. **Uwaga**: Blokada motoreduktora uruchamia alarm dźwiękowy, ale nie zatrzymuje zespołu chłodzącego, który musi być natychmiast wyłączony (patrz rys. 5).

8. KONTROLA PRAWIDŁOWEGO DZIAŁANIA

Urządzenie działa prawidłowo jeśli: 1. Wtyczka jest podłączona. 2. Włącznik urządzenia chłodzącego jest włączony (lampka zielona zapalona). 3. Zasilanie wodne jest skuteczne (tylko model Fishing). 4. Termometr wskazuje temperaturę odpowiednią do wystawionych produktów (tylko model Bahía). 5. Do urządzenia nie dochodzą promienie słoneczne czy nad urządzeniem nie są ustawione żarówki o dużej mocy. 6. Temperatura pomieszczenia nie przekracza $+25^\circ \text{C}$ - U.R. 60%, do takiej temperatury urządzenie jest przystosowane (Klasa klimatyczna 3). 7. Nie ma "przeciągów" w środku urządzenia wywołanych przez drzwiczki, okienka czy wentylatory. 8. Po kilku minutach lód zacznie wychodzić z dyszy (tylko model Fishing). 9. **Uwaga: TYLKO W MODELU BAHIA** pokryć dno wanny odpowiednią ilością lodu, w taki sposób, aby artykułom spożywczym umieszczonym w tej lodówce zapewnić konserwację.

9. MYCIE WEWĘTRZNE

1. Odciąć dopływ prądu. 2. Wyciągnąć artykuły i włożyć je do pomieszczenia odpowiednio chłodzącego. 3. Usunąć lód z dna wanny. 4. Wyciągnąć korek z dna wanny (tylko model Fishing). 5. Otworzyć kran znajdujący się w części tylnej urządzenia (tylko model bahía). 6. Umyć scianti i akcesoria gąbką zwilżoną w wodzie z dodatkiem sody oczyszczonej. 7. Wytrzeć do sucha każdy element i zamontować wszystkie akcesoria przed uruchomieniem urządzenia.

10. WANIEŃKA POZIOMU WODY *Model FISHING*

1. Odciąć dopływ prądu. 2. Wyjąć kratkę zabezpieczającą znajdującą się na tylnej stronie. 3. Okresowo (w zależności od twardości wody) opróżnić wanieńkę z wody, wypełnić ją środkiem do usuwania kamienia i pozostawić na czas jaki podano na opakowaniu, a następnie wypłukać w obfitej ilości wody, uruchomić urządzenie wypuszczając wytworzony lód aż do całkowitego wyeliminowania użytego środka. 4. Powrócić do stanu wyjściowego postępując w odwrotnym porządku (patrz rys. 6).



Príručka pre operátora:

- 1) Otvorenie obalu.
- 2) Čistenie vnútorného priestoru vaničky
- 3) Vonkajšie čistenie
- 4) Odkvapkávacie dosky
- 5) Napojenie na vodovodnú sieť
- 6) Napojenie na elektrickú sieť
- 7) Nastavenie
- 8) Kontrola správneho fungovania
- 9) Čistenie vnútorného priestoru

10) Vanička na vodu

Príručka pre údržbára (str. 54):

- 1) Čistenie kondenzátora.
- 2) Prístup do priestoru motora
- 3) Schéma chladicího systému a Elektrická schéma

⚠ UPOZORNENIE ! (Str.47)

Z bezpečnostných dôvodov je veľmi dôležité, aby tento návod na obsluhu bol uložený v blízkosti prístrojového zariadenia a bol dostupný pre prípadné preštudovanie.

1. Toto prístrojové zariadenie môžu obsluhovať len dospelé osoby. Nedovoľte deťom, aby sa dotýkali ovládacích prvkov alebo sa hrali s prístrojom. **2.** Je zakázané poškodzovať alebo zmeniť vlastnosti prístrojového zariadenia. **3.** Napojenie na elektrickú energiu pri inštalácii prístrojového zariadenia môžu vykonávať len kvalifikovaní elektrikári alebo iní kompetentní pracovníci. **4.** Nikdy sa nepokúšajte prístrojové zariadenie opravovať sami. Opravy, vykonané neskúsenými osobami, môžu zapríčiniť poškodenie alebo vážne poruchy v prevádzke prístrojového zariadenia. **5.** Opravy tohoto prístrojového zariadenia môžu vykonávať výhradne autorizované strediská pre technický servis. Používajte len originálne náhradné diely. **6.** Prístrojové zariadenie nie je vhodné pre konzervovanie iného tovaru ako potravinového. **7.** Výrobca odmieta akúkoľvek zodpovednosť, ak neboli dodržané tieto bezpečnostné normy. Výrobca si vyhradzuje právo na vykonanie akýchkoľvek modifikácií za účelom zlepšenia výrobku, bez predchádzajúceho upozornenia. **8.** Prístrojové zariadenie nesmie byť inštalované vonku, vystavené dažďu alebo slnečnému žiareniu. **9.** Neinštalujte prístrojové zariadenie do blízkosti tepelných zdrojov, ako sú napr. kachle, radiátory a pod. **10.** Ventilačné mriežky kompresorovej jednotky musia byť vzdialené od steny aspoň 10 cm. **11.** Pokiaľ by z dôvodu vlhkosti vzduchu alebo z uskladnených potravín dochádzalo k nadmernému vytváraniu sa ľadu vo výparníku, doporučuje sa zastaviť kompresor na dobu potrebnú na odmrazenie a medzitým odložiť tovar na iné chladné miesto s rovnakou teplotou. V opačnom prípade by kompresor pokračoval v prevádzke, čo by spôsobilo zbytočné plytvanie elektrickou energiou a nedostatočný výkon prístrojového zariadenia.

⚠ Naše výrobky sú určené do vnútorných priestorov *neinštalujte ich na vonkajšej strane priestorov / obchodov.*

1. OTVORENIE OBALU

BALENIE DO KARTÓNOVEJ KRABICE 1a. Rozrežte sťahovaciu pásku, vyťahnite krabicu smerom dohora. **BALENIE DO DREVENEJ DEBŇU 1b.** Odmontujte drevené dosky, pričom dávajte pozor na klince. **2.** Zasuňte zdvihákové vidlice medzi prístrojové zariadenie a paletu alebo debňu. **3.** Nadvihnite prístrojové zariadenie. **4.** Odstráňte paletu alebo debňu. **5.** Prístrojové zariadenie postavte na rovnú horizontálnu plochu. **6.** Pred vyhodnotením obalu skontrolujte, či v ňom nič nezostalo. **7.** Obalové materiály roztriedte podľa zloženia tak, aby ste uľahčili likvidáciu odpadu (Pozri obr.1).

2. ČISTENIE VNÚTORNÉHO PRIESTORU VANIČKY

1. Odstráňte ochrannú fóliu, ktorá pokrýva časti z nehrdzavejúcej ocele. **2.** Vnútorné povrchy vaničky čistíte výlučne mäkkou hubkou a neutrálnymi čistiacimi prípravkami. **3.** Vytiahnite plastické uzávery z vypúšťacích otvorov vaničky a nechajte odtiecť prípadný zbytok vody (**len pri modele Fishing**). **4.** Otvorte kohútik, ktorý sa nachádza v zadnej časti prístrojového zariadenia a nechajte odtiecť prípadný zbytok vody (**len pri modele Bahia**).

3. VONKAJŠIE ČISTENIE

1. V žiadnom prípade nepoužívajte prípravky, ktoré obsahujú alkohol alebo iné rozpúšťadlá, lebo by mohli trvale poškodiť kupolovitý poklop. **2.** Používajte výlučne mäkkú navlhčenú hubku. **3.** Drevené povrchy sa musia čistiť špeciálnymi prípravkami na báze vodných emulzií a bez obsahu rozpúšťadiel, ktoré sú bežne dostať na trhu. **4.** Poutierajte suchou utierkou.

4. ODKVAPKÁVACIE DOSKY

1. Odstráňte ochrannú fóliu, ktorá pokrýva dosky. **2.** Odkvapkávacie dosky namontujte tak, že ich položíte na spodok vaničky. **N.B.** Pri modeloch Fishing začnite s ukladáním od stredových dosiek, ktoré sú bez otvoru a majú centrálnu drážku (Pozri obr. 2).



5. NAPOJENIE NA VODOVODNÚ SIET' Modely FISHING

1. Trúbka na vodovodný prívod sa nachádza vo vnútri vaničky. Jeden koniec trúbky priskrutkujte na elektrický ventil a druhý koniec trúbky na prívod vody (A). 2. Vypúšťaciu trúbku pripojte na jednej strane páskou na prístroj a na druhej strane na vodovodné odpadové potrubie (B). 3. Privádzaná voda zo siete musí byť pitná, ešte lepšie ak je voda aj prečistená, resp. filtrovaná (Pozri obr. 3).

6. NAPOJENIE NA ELEKTRICKÚ SIET'

1. Presvedčte sa, či napätie a frekvencie siete zodpovedajú údajom, ktoré sú uvedené na údajovom štítku (A) prístrojového zariadenia. 2. Presvedčte sa, či sieťová zásuvka je: **a) Vybavená uzemneným vodičom.** **b) Vhodná na nominálny prúd, ktorý je uvedený na údajovom štítku.** **c) Vybavená ochranami v zmysle noriem IEC:- Diferenciálnym magnetotermickým vypínačom (bežne nazývaným ako životazáchranná poistka) s I_n = nominálnou hodnotou, uvedenou na údajovom štítku.- Diferenciálnym vypínačom s citlivosťou $I_d = 30 \text{ mA}$.** 3. Overte si, či v prostredí nehrozí nebezpečenstvo výbuchu (AD). 4. Napájací kábel namontovaný na prístrojovom zariadení je typu: H05 VVF, vhodný pre vnútorné prostredia. 5. Zapojte zástrčkovú vidlicu (nepoužívajte rozdvójky a reduktory). **N.B.:** Ak počas transportu alebo skladovania bolo prístrojové zariadenie postavené chybne do horizontálnej polohy alebo prevrátené hore nohami, nechajte ho odpočinúť aspoň 3 hodiny v správnej polohe predtým, ako ho zapojíte do siete (Pozri obr.4).

7. NASTAVENIE

Prístrojové zariadenie je vybavené ovládačmi na regulovanie funkcií, umiestnenými v chránenom displeji na prednej strane zariadenia. 1. **Vypínač osvetlenia:** Slúži na zapnutie vnútorného osvetlenia. 2. **Vypínač chladienia:** Slúži na zapnutie chladiaceho zariadenia. 3. **Teplomer:** Udáva teplotu vo vnútri zariadenia. Termostat: Reguluje teplotu zariadenia. a) Tlačítko 4 **"SET alebo P"**, stlačené jedenkrát, dovoľí zobrazit' nastavenú teplotu. Teplotu je možné zmeniť pomocou tlačítka 5 **"UP"** alebo tlačítka 6 **"DOWN"**. 7. Vystupňovaný poplašný bzučiak **N.B.:** Zablokovanie elektroprevodovky spôsobí zapnutie zvukového poplachu, ale nezastaví chladiacu jednotku. Chladiacu jednotku je nutné okamžite vypnúť (Pozri obr. 5)

8. KONTROLA SPRÁVNEHO FUNGOVANIA.

SKONTROLUJTE, ČI : 1. Zástrčková vidlica je zapojená. 2. Vypínač chladiaceho zariadenia je zapnutý (či zelené svetlo je rozsvietené). 3. Prívod vody je dostačujúci (len pri modele Fishing). 4. Teplomer ukazuje hodnotu, vhodnú pre daný typ tovaru (len pri modele Bahía). 5. Nedopadá slnečné žiarenie na zariadenie alebo ho neožarujú vysokovýkonné osvetlovače. 6. Teplota prostredia neprevyšuje $+25^\circ\text{C}$ a relatívna vlhkosť 60% - pre ktoré hodnoty je prístrojové zariadenie určené (Klimatická trieda 3). 7. Do vnútra prístrojového zariadenia nepreniká priame prúdenie vzduchu, napr. z dverí, okien, ventilátorov alebo otvorov klimatizácie. 8. Po niekoľkých minútach ľad začne vychádzať z trysky (len pri modele Fishing). 9. **N.B.:** **LEN PRI MODELE BAHIA** položte na dno boxu dostatočné množstvo ľadu, aby sa chladiace potraviny zachovali v nedotknutom stave.

9. ČISTENIE VNÚTORNÉHO PRIESTORU

1. Vypnite prívod elektrickej energie. 2. Vyberte konzervovaný tovar a uložte ho do iného chladiaceho prístroja s rovnakou teplotou. 3. Odstráňte ľad zo dna vaničky. 4. Vytiahnite uzáver zo dna vaničky (len pri modele Fishing). 5. Otvorte kohútik, ktorý sa nachádza v zadnej časti prístrojového zariadenia (len pri modele Bahía). 6. Dôkladne očistite steny a príslušenstvo hubkou, namočenou vo vode s trochou bikarbonátu sodného. 7. Predtým ako opäť uvediete prístrojové zariadenie do chodu, starostlivo ho osušte a uveďte všetko do počiatočnej polohy.

10. VANIČKA NA VODU Model FISHING

1. Vypnite prívod elektrickej energie. 2. Odstráňte ochranný rošt, ktorý sa nachádza na zadnej strane prístrojového zariadenia. 3. Periodicky (v závislosti od stupňa tvrdosti vody) vyprázdňte vaničku a naplňte ju čistiacim prostriedkom, ktorý zabraňuje vzniku vodného kameňa a nechajte ho pôsobiť tak dlho, ako je uvedené v návode na obale. Potom vaničku dôkladne opláchnite. Prístroj nechajte v prevádzke, aby sa odstránil vytvorený ľad, dokiaľ sa nespotrebuje použitý prostriedok. 4. Uveďte všetko do počiatočného stavu, pričom postupujte v opačnom poradí (Pozri obr. 6).



Priročnik za delavca:

- 1) Navodila za odstranitev embalaže.
- 2) Čiščenje notranje kadi
- 3) Čiščenje zunanje površine
- 4) Odcejalni pladnji
- 5) Povezava na vodno omrežje
- 6) Povezava na električno omrežje
- 7) Uravnavanje
- 8) Kontrole za dobro delovanje hladilnika
- 9) Čiščenje notranje strukture

10) Skledica nivo vode

Priročnik za vzdrževalno osebje (stran 54):

- 1) Čiščenje kondenzatorja.
- 2) Dostop v prostor motorja
- 3) Shema naprave za hlajenje in električna shema.

⚠ OPOZORILA (Stran.47)

Je zelo važno, da se ta priročnik dobro shrani skupaj z napravo za bodočo konzultacijo, predvsem zaradi varnosti.

1. Samo odrasle osebe lahko opravljajo kontrole in vzdrževanje te naprave. Ni dovoljeno, da se otroci dotikajo komand ali da se igrajo z njimi. **2.** Je strogo prepovedano ponarediti ali spremeniti karakteristike te naprave. **3.** Vse električne dela potrebne za instalacijo naprave morajo biti opravljene od kvalificiranega električarja ali kvalificiranega osebja. **4.** Nikoli ne poskusiti popravljati sami te naprave. Popravila opravljene od nekvalificiranega osebja lahko povzročijo škodo ali slabo delovanje naprave. **5.** Vzdrževanje te naprave mora biti opravljeno od avtoriziranega Servisa. Uporabljati samo originalne rezervne dele. **6.** Ta naprava ni primerna za konzerviranje drugega blaga razen jestvin. **7.** Proizvajalec ne odgovarja če ti protinezgodni predpisi niso upoštevani. Proizvajalec si pridrža pravico, da spremeni in izboljša svoje izdelke brez predhodnega obvestila. **8.** Naprava ne sme biti instalirana na odprtem prostoru, izpostavljena dežju ali sončnim žarkom. **9.** Ne instalirati te naprave v bližini virov toplote, kot na primer peči, radiatorji itd. **10.** Rešetke za ventilacijo kompresorja morajo biti oddaljene od stene vsaj 10 cm. **11.** Če se pojavi abnormalni sloj ledu na evaporatorju, povzročen od previsoke vlage v zraku ali od shranjenih izdelkov, v tem primeru priporočamo, da se ustavi kompresor in da se blago shrani v primernem prostoru z isto temperaturo za ves čas potreben za odtajanje ledu; v nasprotnem primeru kompresor bo neprestano deloval in povzročil nepotrebno uporabo električne energije in nizki učinek naprave.

⚠ **Naši izdelki so proizvedeni za uporabo samo v notranjih prostorih nikoli ne montirajte te izdelke na odprtih prostorih.**

1. NAVODILA ZA ODSTRANITEV EMBALAŽE

EMBALAŽA IZ KARTONA 1a. Prerezati pakirni trak, sneti karton navzgor. **EMBALAŽA IZ LESENEGA ZABOJA 1b.** Ruvati žeblice iz lesenih desk, biti posebno pozorni na žeblice. **2.** Pozicionirati vile viličarja med napravo in paletu ali leseni zaboj. **3.** Dvigniti napravo. **4.** Odstraniti paletu ali zaboj. **5.** Postaviti napravo na horizontalno ravno površino. **6.** Dobro preveriti, da noben del ne ostane v embalaži preden se jo odstrani. **7.** Ločiti materiale kateri sestavljajo embalažo glede na njihovo sestavljanje tako da se olajša odvajanje (glej skico. 1).

2. ČIŠČENJE NOTRANJE KADI

1. Odstraniti zaščitni transparent z nerjavečega jekla. **2.** Očistiti kad z eno mehko gobo in z nevtralnimi čistilnimi sredstvi. **3.** Odstraniti plastične zamaške iz odvajalnih lukenj tako da se olajša odvod ostale vode (**samo model Fishing**). **4.** Odpreti pipo katera se nahaja na hrbtni strani naprave tako da se omogoči odvajanje ostale vode (**samo model Bahía**).

3. ČIŠČENJE ZUNANJE POVRŠINE

1. Ne uporabljati čistilnih sredstev katere vsebujejo alkohol ali druge solvente ker bi lahko poškodovali kupolo. **2.** Uporabljati samo eno mehko, vlažno gobo. **3.** Lesene površine morajo biti očiščene z posebnimi sredstvi katere so običajno v prodaji, sestavljene iz vodenih emulzij in brez solventov. **4.** Obrisati z čisto krpicco.

4. ODCEJALNI PLADNJI

1. Odstraniti zaščitni transparent. **2.** Instalirati odcejalne pladnje in jih nasloniti na dno kadi. **POZOR:** Za modele Fishing je treba začeti pozicionirati centralne pladnje kateri niso preluknjani in imajo centralni žleb (glej skico 2).

5. POVEZAVA NA VODNO OMREŽJE Modeli FISHING

1. Cev za vodno napajanje, katera se nahaja v notranjosti kadi, mora biti privita na eni strani na elektroventil in na drugi strani povezana na vodno omrežje (A). **2.** Cev za odvajanje mora biti povezana z privijalom na priključek naprave in na normalni odvod (B). **3.** Uporabljena voda mora biti pitna in čista. (glej skico 3).

SLO



6. POVEZAVA NA ELEKTRIČNO OMREŽJE

1. Dobro preveriti, da napetost in frekvenca omrežja so enake kot tiste navedene na tablici (A) katera se nahaja na napravi. 2. Dobro preveriti, da vtičnica: **a)** ima ozemljitev. **b)** ustreza nominalnemu toku naveden na tablici. **c)** ima vse predpisane IEC zaščite: - diferencialno magnetotermično stikalo z I_n =nominalno vrednostjo navedena na tablici - Diferencial z občutljivostjo $I_d=30\text{ mA}$. 3. Dobro preveriti, da naprava ne bo montirana v prostoru kateri je potencialno nevaren za eksplozije (AD). 4. Kabel za napajanje montiran na napravi mora biti "H05 VVF" za notranje prostore. 5. Vtakniti vtikač v vtičnico (ne uporabljati pomožnih vtičnic ali redukcij). **POZOR:** če je bila naprava napačno postavljena med prevozom ali skladiščenjem (položena vodoravno ali preobrnjena), jo je treba pustiti vsaj 3 ure v pravilnem položaju pred povezavo na električno omrežje (glej skico 4).

7. URAVNAVANJE

Naprava je opremljena z komandami za uravnavanje katere so pozicionirane na zaščitnem kvadrantu na sprednji strani naprave. 1. **Stikalo za luč:** je potrebno za prižiganje notranje žarnice. 2. **Stikalo za hlajenje:** je potrebno za pogon naprave za hlajenje. 3. **Termometer:** kaže temperaturo v napravi. Termostat: uravnava temperaturo naprave. a) Če se enkrat pritisne na gumb 4 **"SET ali P"** je mogoče vizualizirati postavljeno temperaturo, katero je mogoče spremeniti če se pritisne na gumb 5 **"UP"** (GOR) ali na gumb 6 **"DOWN"** (DOL). 7. Zvočni signalnik nivo alarma. **POZOR:** blokiranje motoreduktorja aktivira zvočni alarm ampak ne prekine delovanje hladilnika; zaradi tega naprava mora biti takoj izključena (glej skico 5).

8. KONTROLE ZA DOBRO DELOVANJE HLADILNIKA

DOBRO PREVERITI: 1 Vtikač vključen 2. Stikalo naprave za hlajenje mora biti vključeno, in zelena lučka mora biti prižgana. 3. Vodno napajanje mora biti izpravno (samo model Fishing). 4. Temperatura mora biti postavljena na primerno vrednost za hlajenje blaga (samo model Bahia). 5. Sončni žarki ali zelo močne žarnice ne smejo sijati direktno na napravo. 6. Ambientna temperatura ne sme biti višja od $+25^{\circ}\text{C}$ - vlažnost 60%, te so vrednosti za katere je bila naprava umerjena (klimatski razred 3). 7. Ne sme biti nobenega prepaha proti hladilniku zaradi odprtih vrat, oken, ventilatorjev ali klimatizacije. 8. Čez nekaj minut delovanja se mora pokazati led na šobi (samo model Fishing). 9. **SAMO V MODELU BAHIA** pokriti dno kadi z primernim slojem ledu tako da se pravilno ohranijo nabavljene jestvine.

9. ČIŠČENJE NOTRANJE STRUKTURE

1. Izključiti električno napajanje. 2. Odstraniti blago in ga shraniti v drugem ohlajenem prostoru. 3. Odstraniti led iz dna kadi. 4. Odstraniti zamašek iz dna kadi (**samo model Fishing**). 5. Odpreti pipo katera se nahaja na hrbtni strani naprave (**samo model Bahia**). 6. Očistiti stene in dodatne dele z vlažno gobo (voda in soda bikarbona). 7. Dobro obrisati vse dele in jih montirati v originalni položaj preden se naprava zopet požene.

10. SKLEDICA NIVO VODE Model FISHING

1. Izključiti električno napajanje. 2. Odstraniti zaščitno rešetko katera se nahaja na hrbtni strani naprave. 3. Občasno (odvisno od trdote vode) izprazniti skledico in jo napolniti z čistilnim detergentom kateri služi za odstranitev kotlovca in apnenca; pustiti, da reagira kot navedeno na embalaži detergenta, potem dobro izprati in pustiti, da naprava deluje dokler se led ne odstrani in do celotne odstranitve uporabljenega detergenta. 4. Ponovno postaviti vse na originalni položaj, slediti opisan postopek v obratno smer (glej skico 6).

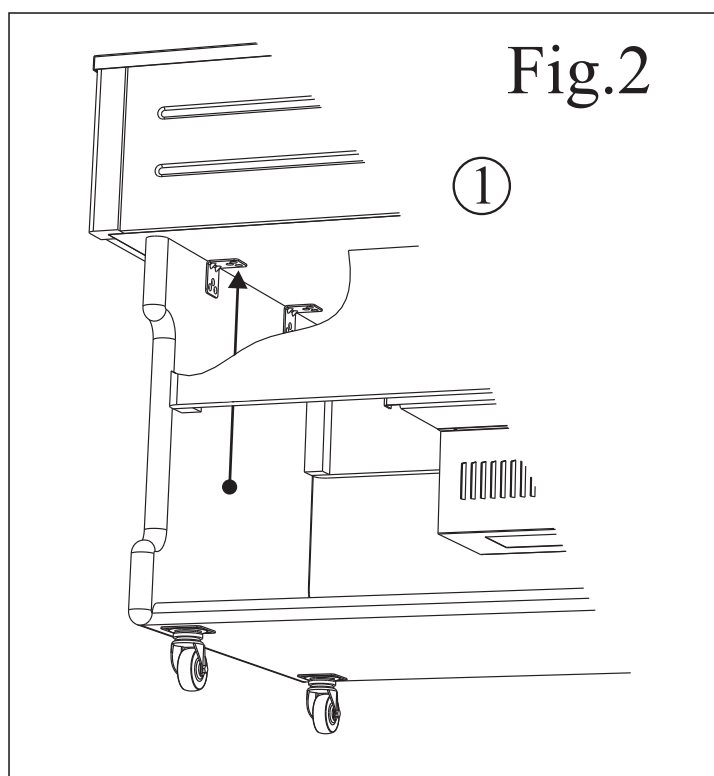
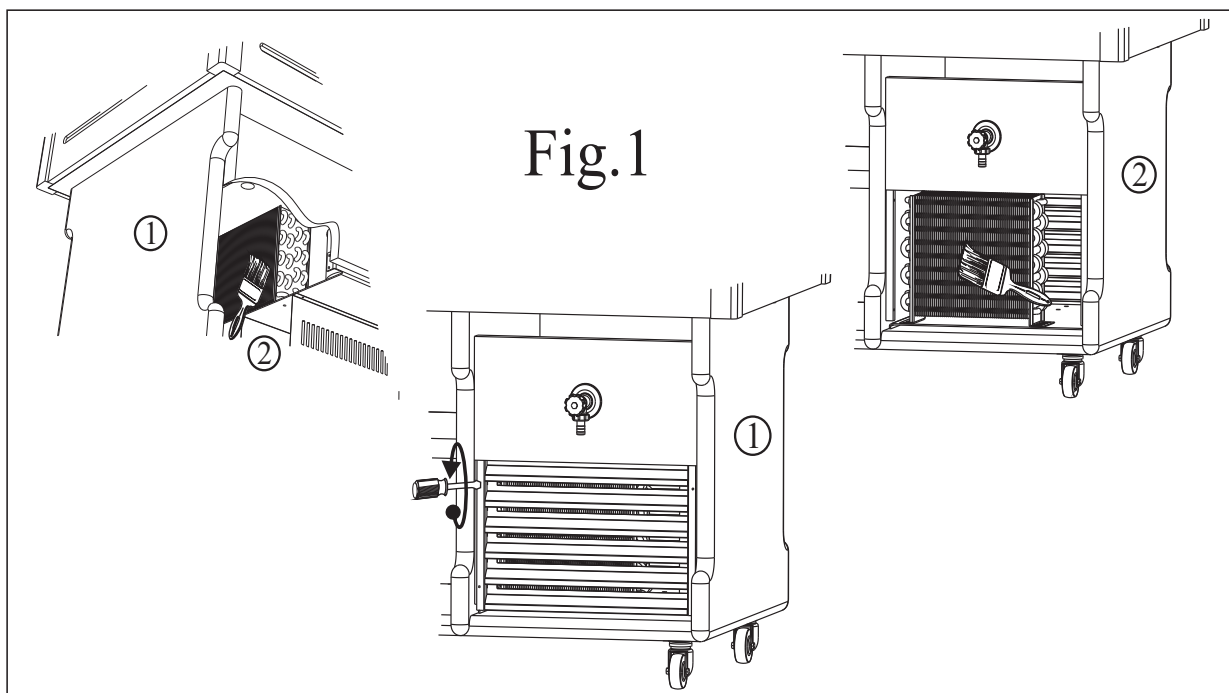




I
UK
D
E
F
NL
P
S
DK
FIN
B
GR
CZ
EE
LV
LT
H
M
PL
SK
SLO

- I** Manuale del manutentore
- UK** Maintenance manual
- D** Wartungshandbuch
- E** Manual de mantenimiento
- F** Manuel du préposé à l'entretien
- NL** Onderhoudshandleiding
- P** Manual do técnico de manutenção
- S** Manual för underhållspersonalen
- DK** Vejledning til vedligeholdelsespersonale
- FIN** Huolto-opas
- B** Handleiding van de persoon belast met het onderhoud
- GR** Εγχειρίδιο συντηρητή
- CZ** Pokyny pro údržbu
- EE** Hooldusjuhend
- LV** Instrukcija tehniskās apkopes darbiniekam
- LT** Techninio aptarnavimo darbuotojo vadovas
- H** Karbantartási kézikönyv
- M** Manwal għall-manutenzjoni
- PL** Podrecznik obsługi konserwacyjnej
- SK** Príručka pre údržbára
- SLO** Priročnik za vzdrževalno osebje





- I
- UK
- D
- E
- F
- NL
- P
- S
- DK
- FIN
- B
- GR
- CZ
- EE
- LV
- LT
- H
- M
- PL
- SK
- SLO

- ⚠ Il **non** buon funzionamento della macchina causato da inosservanza di quanto spiegato e/o mostrato in questo manuale, declina ogni tipo di responsabilità per Tecfrigo SPA.
- ⚠ Tecfrigo SPA declines any responsibility if the bad performance of the equipment is caused by non compliance to what is shown and/or explained in this manual.
- ⚠ Das nicht reibungslose Betrieb des Geraetes, verursacht durch Nichtbeachtung wie in diesem Handbuch dargestellt ist, übernimmt keine Haftung für Tecfrigo Spa.
- ⚠ Le mauvais fonctionnement de la machine causés par le non-respect comme expliqué et / ou illustrés dans ce manuel, décline toute la responsabilité de Tecfrigo spa
- ⚠ Tecfrigo SPA declina toda responsabilidad si el mal funcionamiento del equipo es causado por el incumplimiento de lo que se muestra y/o se explica en este manual.



I

UK

D

I

1. PULIZIA DEL CONDENSATORE

Togliere l'alimentazione elettrica, agendo sull'interruttore a protezione della presa e sfilando poi la spina dalla presa stessa. **1.** Il condensatore è accessibile dalla parte inferiore della vasca (**solo modello Fishing**) **2.** Togliere la griglia di protezione del condensatore posta nella parte posteriore della macchina (**solo modello bahia**) **3.** Con un pennello eliminare lo strato di pulviscolo dalle alette del condensatore. **4.** Con l'aspirapolvere togliere la polvere residua intrappolata fra le alette. **5.** Ripristinare il tutto procedendo in senso inverso (vedi fig. 1)

2. ACCESSO AL VANO MOTORE

Togliere l'alimentazione. **Modello FISHING:** **1.** Svitare le viti di fissaggio della vasca al basamento. **2.** Sollevare la stessa verso l'alto per quanto lo consentono le tubazioni (circa 30cm), prestando attenzione che l'albero della coclea si sfilii dal motoriduttore, sostenendo il tutto con opportuni spessori. **3.** Ripristinare il tutto nella configurazione iniziale. **Modello BAHIA:** **1.** Per accedere al vano motore è sufficiente rimuovere le griglie di aerazione. (vedi fig. 2)

UK

1. CLEANING THE CONDENSER

Use the socket protection switch to switch off the power supply and then remove the plug from the wall socket. **1.** The condenser can be accessed from the underside of the tank (**model Fishing only**). **2.** Remove the condenser protection grille placed on the back of the appliance (**model Bahia only**). **3.** With a brush remove the dust layer from the condenser's fins. **4.** Use a vacuum cleaner to remove the remaining dust trapped in the fins. **5.** Replace everything in reverse order (See picture 1).

2. ACCESS TO THE MOTOR COMPARTMENT

Switch off the electrical. **Model FISHING:** **1.** Unscrew the tank fixing screws on the base. **2.** Lift the tank upwards as far as the piping permits (around 30 cm), making sure that the screw shaft slides out of the gear motor, and supporting the unit using suitable spacers. **3.** Return everything to its initial position.

Model BAHIA: **1.** To access the motor compartments, simply remove the aeration grille. (see picture 2)

D

1. REINIGUNG DES KONDENSATORS

Strom abschalten, indem man den Schutzschalter betätigt und den Stecker aus der Steckdose herauszieht. **1.** Zugriff zum Kondensator besteht vom unteren Wannenbereich (**nur Modell Fishing**) **2.** Das Kondensator-Schutzgitter auf der Maschinenrückseite entfernen (**nur Modell Bahia**). **3.** Mit einem Pinsel die Staubschicht der Kondensatorflügel entfernen. **4.** Mit dem Staubsauger den zurückgebliebenen Staub beseitigen. **5.** Alles wieder zur ausgänglichen Gestaltung zurückbringen. (S. Abb. 1)

2. ZUGRIFF ZUM MOTORRAUM

Strom abschalten. **Modell FISHING:** **1.** Die Befestigungsschrauben der Wanne am Untergestell lösen. **2.** Die Wanne so weit nach oben abheben, wie dies wegen der Rohrleitungen möglich ist (etwa 30 cm) und dabei darauf achten, dass die Schneckenwelle aus dem Getriebemotor herausstreift; dabei alles mit geeigneten Passscheiben abstützen. **3.** Alles wieder in die ursprüngliche Position zurückversetzen. **Modell BAHIA:** **1.** Es genügt, die Lüftungsgitter zu entfernen, um Zugriff zum Motorraum zu bekommen. (S. Abb. 2)



E

1. LIMPIEZA DEL CONDENSADOR

Desconectar la energía eléctrica, accionando el interruptor de protección de la toma y sacando el enchufe de la toma de corriente. **1.** Al condensador se puede acceder por la parte inferior de la bandeja. **(Sólo Modelo Fishing).** **2.** Quitar la rejilla de protección del condensador colocada en la parte trasera del aparato **(Sólo modelo Bahía).** **3.** Con un pincel eliminar el estrato de polvillo de las aletas del condensador. **4.** Con la aspiradora quitar el polvo residual de las aletas. **5.** Restablecer todo procediendo en sentido contrario. (Ver figura 1)

2. ACCESO A LA SEDE DEL MOTOR

Desconectar la alimentación eléctrica. **Modelo FISHING:** **1.** Aflojar los tornillos de fijación de la cuba a la base. **2.** Elevar la cuba hacia arriba el máximo que se pueda, según lo consientan las tuberías (unos 30 cm.), prestando mucha atención a que el árbol del tornillo sin fin del moto-reductor se desencaje y sosteniendo el conjunto con los espesores necesarios. **3.** Volver a colocar todo según era configurado inicialmente. **Modelo BAHIA:** **1.** Para acceder al vano motor es suficiente con quitar las rejillas de ventilación. (Ver figura 2)

F

1. NETTOYAGE DU CONDENSATEUR

Débrancher l'appareil, en agissant sur l'interrupteur de protection de la prise et ôter la fiche de sa prise. **1.** Le condensateur est accessible par la partie inférieure de la cuve **(uniquement pour le modèle Fishing).** **2.** Enlever la grille de protection du condenseur dans la partie antérieure de l'appareil **(uniquement pour le modèle Bahia).** **3.** A l'aide d'un pinceau, éliminer la couche de poussière des ailettes du condenseur. **4.** A l'aide d'un aspirateur, éliminer la couche de poussière entre les ailettes **5.** Remonter le tout en procédant en sens inverse. (Voir illustration 1)

2. ACCES AU MOTEUR

Débrancher l'appareil. **Modèle FISHING :** **1.** Dévisser à la base les vis de fixation de la cuve. **2.** Soulever ce dernier vers le haut jusqu'à ce que ne le permettent plus les tubes (environ 30cm), en veillant à ce que l'arbre de la vis sans fin sorte du moto-réducteur; il faudra caler le tout grâce par des cales appropriées. **3.** Remettre le tout en position de départ. **Modèle BAHIA:** **1.** Pour accéder au moteur, il suffit de retirer les grilles d'aération. (Voir illustration 2).

NL

1. REINIGEN VAN DE CONDENSATOR

Schakel de elektriciteit van het apparaat uit door de stekker uit het stopcontact te halen. **1.** De condensator is toegankelijk vanaf de onderkant van de kuip **(uitsluitend het model Fishing).** **2.** Verwijder het beschermrooster van de condensator in het achterste gedeelte van het apparaat **(uitsluitend het model Bahia).** **3.** Verwijder met een kwastje de stoflaag van de koelribben van de condensator. **4.** Zuig met een stofzuiger het overtollige stof van de koelribben van de condensator. **5.** Herstel alles weer door in de omgekeerde volgorde te werk te gaan. (zie Afb. 1)

2. TOEGANG TOT DE MOTORRUIMTE

Schakel de elektriciteit. **Model FISHING:** **1.** Draai de bevestigingsschroeven van de kuip aan het onderstel los. **2.** Til de kuip zo hoog op als de leidingen dit mogelijk maken (ongeveer 30 cm) en let er daarbij op dat de as van de schroef van de motorreductor wordt verwijderd. Ondersteun het geheel met geschikte steunen. **3.** Breng het geheel weer terug in de oorspronkelijke toestand. **Model BAHIA:** **1.** Om bij de motorruimte te komen is het voldoende de ventilatieroosters te verwijderen. (zie Afb. 2)

E

F

NL



P

1. LIMPEZA DO CONDENSADOR

Tirar a alimentação eléctrica, agindo no interruptor de protecção da tomada e desligando depois a ficha da tomada. **1.** O condensador é acessível pela parte inferior do tanque (**só módulo Fishing**).

2. Tirar a grelha de protecção do condensador posta na parte traseira do aparelho (**só módulo Bahia**).

3. Com um pincel eliminar a camada de poeira das aletas do condensador. **4.** Com um aspirador de pó, eliminar os resíduos de poeira das aletas. **5.** Restabelecer tudo na ordem inversa. (Ver figura 1)

2. ACESSO NO ALOJAMENTO DO MOTOR

Tirar a alimentação. **Módulo FISHING:** **1.** Desaparafusar os parafusos de fixação do tanque na base.

2. Levantar a mesma para cima o quanto possível pelas tubagens (cerca de 30 cm), prestando atenção para que o eixo do parafuso sem fim se extraia do motoredutor, sustentando tudo com adequados espaçadores. **3.** Restabelecer tudo como antes. **Módulo BAHIA:** **1.** Para ter aceder no alojamento do motor basta remover as grelhas de arejamento. (Ver figura 2)

P

S

DK

S

1. RENGÖRING AV KONDENSOR

Slå från strömmen med huvudströmbrytaren och dra ut stickkontakten ur eluttaget. **1.** Det går att komma åt kondensorn från karetets botten (**endast modell Fishing**). **2.** Ta av kondensorns skyddsgaller på apparatens baksida (**endast modell Bahia**). **3.** Avlägsna dammlagret från kondensorflänsarna med pensel. **4.** Dammsug med en dammsugare. **5.** Sätt tillbaka alla delar i omvänd ordning. (Se fig. 1)

2. ÅTKOMST TILL MOTORRUM

Bryt strömförsörjningen enligt. **Modell FISHING:** **1.** Skruva loss fästskruvarna till karet vid basen. **2.** Lyft karet uppåt så mycket röret tillåter (ca. 30 cm). Kontrollera att snäckskruvens axel dras ut ur reducerväxeln. Stöd alltsammans med mellanlägg. **3.** Återmontera delarna. **Modell BAHIA:** **1.** För att komma åt motorrummet är det tillräckligt att ta bort ventilationsgallren (Se fig.2).

DK

1. RENGØRING AF KONDENSATOR

Frakobl strømmen ved hjælp af hovedafbryderen. Træk herefter stikket ud af stikkontakten. **1.** Det er muligt at få adgang til kondensatoren fra karretets nederste del, (**kun model Fishing**). **2.** Fjern kondensatorens beskyttelsesrist bag på apparatet, (**kun model Bahia**). **3.** Fjern støvet fra kondensatorens ribber ved hjælp af en pensel. **4.** Fjern støvet mellem ribberne ved hjælp af en støvsuger. **5.** Montér delene på samme måde på ny. (Se figuren 1)

2. ADGANG TIL MOTORRUM

Afbryd for elektriciteten. **Model FISHING:** **1.** Løsn karretets låseskruer ved soklen. **2.** Hæv det så meget som det er muligt for rørene (ca. 30 cm). Kontrollér, at sneglens aksel fjernes fra reduktionsgearet. Understøt delene ved hjælp af passende tykkelsesskiver. **3.** Montér delene i de oprindelige positioner på ny. **Model BAHIA:** **1.** Fjern blot ventilationsristene for at få adgang til motorrummet. (Se figuren 2)



FIN

1. LAUHDUTTIMEN PUHDISTUS

Katkaise sähkö pääkatkaisimella ja irrottamalla pistoke pistorasiasta. **1.** Lauhduttimeen päästään käsiksi altaan alapuolelta. **(ainoastaan Fishing-malli).** **2.** Poista lauhduttimen suojaritilä, joka on sijoitettu laitteen takaosaan. **(ainoastaan Bahia-malli).** **3.** Poista pölykerros lauhduttimen rivoista siveltimellä. **4.** Poista ripojen väliin jäänyt pöly imurilla. **5.** Asenna kaikki osat takaisin alkuperäisille paikoilleen (ks.kuva1).

2. MOOTTORITILAAAN PÄÄSY

Katkaise sähkö. **FISHING-malli:** **1.** Ruuvaa irti ruuvit, joilla allas on kiinnitetty perustaan. **2.** Nosta allas letkujen sallimalle korkeudelle (noin 30 cm) ja varmista, että kierukan akseli tulee ulos hammaspyörämoottorista. Aseta kokonaisuus sopivien kiilojen varaan. **3.** Aseta kaikki osat takaisin alkuperäisen kokoonpanon mukaan. **BAHIA-malli:** **1.** Moottoritilaan pääsemiseksi riittää, kun poistat tuuletusritilät. (ks. kuva 2).

B

1. SCHOONMAAK VAN DE CONDENSATOR

De elektrische stroom loskoppelen, gebruik makend van de beschermende schakelaar van de stopcontact en de stekker uit het stopcontact trekken. **1.** De condensator is toegankelijk langs het onderste gedeelte van de kuip **(alleen model Fishing).** **2.** De beschermende rooster van de condensator wegnemen die geplaatst is in het achterste gedeelte van de machine **(alleen model Bahia).** **3.** Met een borsteltje het stoflaagje op de vleugels van de condensator elimineren. **4.** Met de stofzuiger het overig stof verwijderen. **5.** Alles herstellen en hierbij in de tegenovergestelde richting tewerk gaan. (Zie fig. 1)

2. TOEGANG NAAR DE MOTORRUIMTE

De voeding loskoppelen. **Model FISHING:** **1.** De stelschroeven van de kuip aan het onderstel losdraaien. **2.** Deze naar boven opheffen in zoverre de leidingen dit toestaan (circa 30cm), erop letten dat de as van de schroef van Archimedes uit de snelheidswisselaar getrokken wordt, waarbij alles met adequate spieën moet ondersteund worden. **3.** Alles herstellen in de beginconfiguratie. **Model BAHIA:** **1.** Om de motorruimte te bereiken is het voldoende de verluchtungsroosters weg te nemen. (Zie fig. 2)

GR

1. ΚΑΘΑΡΙΟΤΗΤΑ ΤΟΥ ΣΥΜΠΥΚΝΩΤΗ

Αφαιρείτε την ηλεκτρική τροφοδοσία, με ενέργεια επί του προστατευτικού διακόπτη του ρευματοδότη και αφαιρώντας ύστερα το ρευματολήπτη του ίδιου ρευματοδότη. **1.** Ο συμπυκνωτής είναι προσβάσιμος από το κάτω μέρος της λεκάνης. **(μόνο μοντέλο Fishing).** **2.** Αφαιρέσατε την προστατευτική σχάρα του συμπυκνωτή που βρίσκεται στο οπίσθιο μέρος της μηχανής. **(μόνο μοντέλο Bahia).** **3.** Με ένα πινέλο μετακινήσατε τη στρώση υπολειμμάτων σκόνης από τα πτερύγια του συμπυκνωτή. **4.** Με τον απορροφητήρα αφαιρείτε τα υπολείμματα σκόνης. **5.** Επαναφέρατε όλα προβαίνοντας στην αντίθετη κατεύθυνση (Βλέπε εικόνα 1)

2. ΠΡΟΣΒΑΣΗ ΣΤΟ ΧΩΡΟ ΤΟΥ ΚΙΝΗΤΗΡΑ

Αφαιρείτε τη τροφοδοσία όπως περιγράφεται. **Μοντέλο FISHING:** **1.** Ξεβιδώσατε τις βίδες στερέωσης της λεκάνης στη βάση. **2.** Σηκώσατε τη προς τα πάνω όσο το επιτρέπουν οι σωληνώσεις (περίπου 30cm), με προσοχή όπως τραβηχθεί ο άξονας του κοιλία από το μειωτήρα, στηρίζοντας το σύνολο με κατάλληλες στρώσεις. **3.** Επαναφέρατε το σύνολο στον αρχικό σχηματισμό. **Μοντέλο BAHIA:** **1.** Για την πρόσβαση στον χώρο του κινητήρα αρκεί η αφαίρεση των σχαρών εξεαρισμού. (Βλέπε εικόνα 2)

FIN

B

GR



1. ČIŠTĚNÍ KONDENZÁTORU

Odpojte přívod elektrické energie stisknutím ochranného vypínače zásuvky a vytáhněte zástrčku ze sítě. **1.** Kondenzátor se nachází pod chladicím boxem (**jen u modelu Fishing**). **2.** Odstraňte ochranný rošt kondenzátoru, který se nachází na zadní straně zařízení (**jen u modelu Bahia**). **3.** Štětcem odstraňte prach z lopatek kondenzátoru. **4.** Odsávacem vysajte zbylý prach usazený mezi lopatkami. **5.** Zopakujte postup v opačném pořadí (viz obr. 1).

2. PŘÍSTUP K MOTORU

Odpojte od sítě. **Model FISHING:** **1.** Vyšroubujte připevňovací šrouby, které poji chladicí box k základně zařízení. **2.** Nadzdvihněte box, dokud to hadice dovolí (cca 30 cm). Dávejte pozor, aby hřídel šneku vyklouzl z převodového motoru a podepřete celou jednotku vhodnými podložkami. **3.** Vraťte vše zpět do původního stavu. **Model BAHIA:** **1.** Pro přístup k motoru stačí odejmout rošty ventilace (viz obr. 2).

1. KONDENSAATORI PUHASTAMINE

Lülitada elektritoide pistikupesa kaitselülitist välja ja tõmmata seejärel pistik pistikupesast välja.

1. Kondensaatorile pääseb juurde kambri alumisest osast (**ainult mudel Fishing**). **2.** Eemaldada kondensaatori katterest, mis asub seadme tagaosas (**ainult mudel Bahia**). **3.** Puhastada pintsliga tolmukord kondensaatori ribidelt. **4.** Eemaldada ribide vahelt ülejäänud tolm tolmuimejaga. **5.** Paigaldada kõik osad kohale tagasi, toimides vastupidises järjekorras (vt Joon. 1).

2. JUURDEPÄÄS MOOTORIRUUMILE

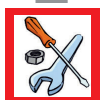
Lülitada elektritoide välja. **Mudel FISHING:** **1.** Keerata kambri aluse kinnituskruid lahti. **2.** Tõsta kamber üles, kuivõrd torustik seda võimaldab (umbes 30 cm), pöörates tähelepanu, et käiguvõll tuleb mootorreduktorist välja. Toestada need osad vajalike vahendidiga. **3.** Paigaldada kõik osad tagasi nende esialgses asetus. **Mudel BAHIA:** **1.** Mootoriruumile juurdepääsuks piisab õhutusrestide eemaldamisest (vt Joon. 2).

1. KONDENSATORA TĪRĪŠANA

Atslēgt elektroenerģijas padevi, vispirms izslēdzot kopējo slēdzi, un pēc tam izņemot kontaktdakšu no rozetes. **1.** Kondensatoram var piekļūt no vannas apakšējās daļas (**tikai modelis „Fishing”**). **2.** Noņem kondensatora aizsargrestes, kas atrodas iekārtas pakalējā daļā (**tikai modelis „Bahia”**). **3.** Ar otiņu notīrīt putekļu kartiņu no kondensatora lāpstiņām. **4.** Ar putekļusūcēju jānotīra atlikušie putekļi starp lāpstiņām. **5.** Jāuzliek detaļas atpakaļ un jāieslēdz iekārta, atkārtotot apakša minētas darbības pretēja secībā (skat.1. Zīm.).

2. PIEKĻŪŠANA MOTORĀ NODALĪJUMAM

1. Atslēgt energoapgādi. **Modelis „FISHING”:** noskrūvēt skrūves, kas piestiprina vanniņu pie pamatnes. **2.** Pacelt vanniņu uz augšu ciktāl to pieļaus cauruļu garums (ap 30 cm), tpašu uzmanību pievēršot skrūvēta vārpsta noņemšanai no motorreduktora, un, ja nepieciešams atbalstot detaļas no. **3.** Atkārtot visas operācijas pretēja secībā. **Modelis „BAHIA”:** **1.** Lai piekļūtu motora nodalījumam, ir jānoņem ventilācijas restes. (Skat.2.zīm)



LT

1. KONDENSATORIAUS VALYMAS

Atjungti maitinimo įtampą el.lizdą apsaugančiu jungikliu, tada ištraukti iš paties lizdo kištuką.

1. Kondensatorius prieinamas iš apatinės dalies talpos (**tik modeliui Fishing**)
2. Ištraukti kondensatoriaus apsaugines groteles, kurios yra galinėje įrenginio dalyje (**tik modeliui Bahia**)
3. Šepetėliu pašalinti dulkių sluoksnį nuo kondensatoriaus mentelių.
4. Siurbliu susiurbti dulkes, užsilikusias tarp mentelių.
5. Viską gražinti į pradinę padėtį (žr. 1 pav.)

2. KAIP PASIEKTI VARIKLIO SKYRIŲ

Atjungti maitinimą. **Modeliui FISHING:** 1. Atsukti varžtus, kuriais talpa pritvirtinta prie pagrindo. 2. Pakelti pačią talpą į viršų kiek tą leidžia vamzdžiai (apie 30cm), žiūrėti, kad sriegio ašis išslystų iš motoreduktoriaus, paremiant visą mazgą tinkamais skirtukais. 3. Atkurti pradinį konfigūravimą. **Modelis BAHIA:** 1. Norinti pasiekti prietaso skyrių, pakanka nuimti vėdinimo groteles. (žr. 2 pav.)

H

1. A KONDENZÁTOR TISZTÍTÁSA

1. A csatlakozóaljazat biztonságai megszakítójának állításával és a csatlakozódugónak az aljazatból való kihúzásával kapcsolja le a hálózati csatlakozást. 1. A kondenzátor a tartály alatti részen található (**csak Fishing modell**). 2. Vegye le a gép hátsó részén elhelyezett kondenzátor védőrácsát (**csak Bahia modell**). 3. Egy ecsettel távolítsa el a kondenzátor bordáiról a finom porréteget. 4. A porszívóval távolítsa el a bordák között megüledett, maradék port. 5. Állítson vissza mindent ellenkező irányú eljárással (lásd 1. Ábra).

2. A MOTORTÉR MEGKÖZELÍTÉSE

le a hálózati csatlakozást. **FISHING Modell:** 1. Csavarozzák ki a tartály alapzatánál a rögzítőcsavarokat. 2. Emeljék felfelé a tartályt addig, amíg a csővezetékek azt lehetővé teszik (kb. 30 cm), miközben figyeljenek arra, hogy kihúzzák a csiga tengelyét a reduktoros motorból és az egészet fenntartsák megfelelő vasagságú alátámasztásokkal. 3. Mindent állítsanak vissza a kiindulási konfigurációba. **BAHIA modell:** 1. A motortér megközelítéséhez elegendő a szellőzőrácsok eltávolítása (lásd 2. Ábra).

M

1. TINDIF TAL-KONDENSATUR

Itfi t-tagħmir billi tiffi l-iswiċċ u oħroġ il-plagg barra mis-sokit ta' mal-ħajt. 1. Il-kondensatur jista' jintlaħaq minn naħa ta' taħt tat-tank (**mudell Fishing biss**). 2. Neħħi l-gradilja tal-kondensatur, li tinsab fuq in-naħa ta' wara tal-makna (**mudell Bahia biss**). 3. Uża pinzell, sabiex tneħħi xi trab li jista' jkun hemm fil-gradilji tal-kondensatur. 4. Uża *vacuum cleaner* sabiex tnaddaf il-bqija tat-trab. 5. Erġa qiegħed kollox kif kien billi ssegwi l-istruzzjonijiet ta' fuq bil-ordni bil-maqlub (ara stampa 1).

2. AĊĊESS GĦALL-KOMPARTAMENT TAL-MUTUR

Itfi t-tagħmir. **Mudell FISHING:** 1. Holl il-viti li jżommu t-tank mal-baži tiegħu. 2. Oġħli kemm tista' it-tank kemm jippermettulhek l-pajpijiet (madwar 30 cm). Aġħmel żgur li x-xaft tal-viti jżżerżaq 'l barra mill-mutur tal-ger. It-tagħmir irid jinżamm fuq appoġġi xierqa. 3. Erġa qiegħed kollox kif kien fil-bidu. **Mudell BAHIA:** 1. Sabiex tkun tista' tilħaq il-kompartamenti tal-mutur, kemm tneħħi l-gradilja ta' l-arja (ara stampa 2).

LT

H

M



PL

1. CZYSZCZENIE KONDENSATORA

Odciąć dopływ prądu, wyłączając włącznik i wyciągając wtyczkę z gniazdka. **1.** Kondensator znajduje się w części dolnej wanny (**tylko model Fishing**). **2.** Zdjąć kratę zabezpieczającą kondensatora znajdującą się z tyłu urządzenia (**tylko model Bahia**). **3.** Pędzelkiem weliminować warstwę kurzu z łopatek kondensatora. **4.** Odkurzaczem wciągnąć pozostały kurz. **5.** Podłączyć do prądu postępując jak wyżej opisano, ale w odwrotnym porządku (Patrz rys. 1)

2. DOSTĘP DO KORPUSU SILNIKA

Odciąć dostęp prądu. **Model FISHING:** **1.** Odkręcić śruby przytrzymujące wannę do podstawy. **2.** Podnieść wannę do góry na ile pozwoli na to instalacja rurowa (około 30cm), zwracając uwagę aby wał przenośnika ślimakowego zsunął się z motoreduktora. **3.** Powrócić do stanu wyjściowego. **Model BAHIA:** **1.** Aby dostać się do korpusu silnika wystarczy zdjąć kraty wentylacyjne (patrz rys. 2)

SK

1. ČISTENIE KONDENZÁTORA

Odpojte prívod elektrickej energie stlačením ochranného vypínača zásuvky a vyťahnite zástrčkovú vidlicu zo sieťovej zásuvky. **1.** Kondenzátor sa nachádza pod telesom prístroja (**len pri modele Fishing**). **2.** Vyberte ochranný rošt kondenzátora, ktorý sa nachádza v zadnej časti prístrojového zariadenia (**len pri modele Bahia**). **3.** Štetcom odstráňte prach, usadený na lopatkách kondenzátora. **4.** Vysávačom odstráňte zbytok prachu. **5.** Zopakujte celý postup v opačnom poradí. (Pozri obr. 1)

2. PRÍSTUP DO PRIESTORU MOTORA

Vypnite prívod elektrickej energie. **Model FISHING:** **1.** Vyskrutkujte upevňovacie skrutky, ktoré spájajú vaničku s podstavcom prístroja. **2.** Nadvihnite vaničku smerom dohora, pokiaľ to potrubie dovolí (cca 30 cm). Pritom dávajte pozor, aby hriadeľ závitovky vykľzol z elektroprevodovky a celé zariadenie podprite vhodnými podložkami. **3.** Uvedte všetko do počiatočného stavu. **Model BAHIA:** **1.** Na uvoľnenie prístupu k motoru postačí vyťahnúť prevzdušňovací rošt. (Pozri obr. 2).

PL

SK

SLO

SLO

1. ČIŠČENJE KONDENZATORJA

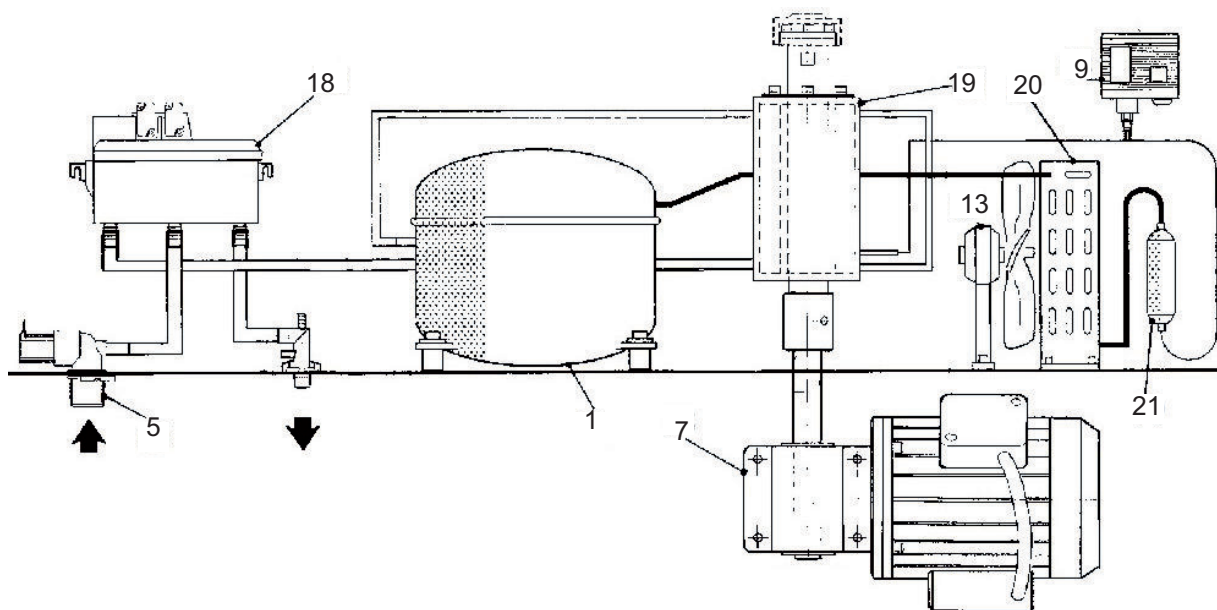
Izključiti električno napajanje z splošnim stikalom, sneti vtičak iz vtičnice. **1.** Kondenzator se doseže od spodnje strani kadi (**samo model Fishing**). **2.** Odstraniti zaščitno rešetko kondenzatorja katera se nahaja na hrbtni strani naprave (**samo model Bahia**). **3.** Odstraniti prah na rebrih kondenzatorja z enim čopičem. **4.** Odstraniti ostali prah med rebri z sesalnikom. **5.** Ponovno montirati vse dele in slediti postopek v obratno smer (glej skico 1).

2. DOSTOP V PROSTOR MOTORJA

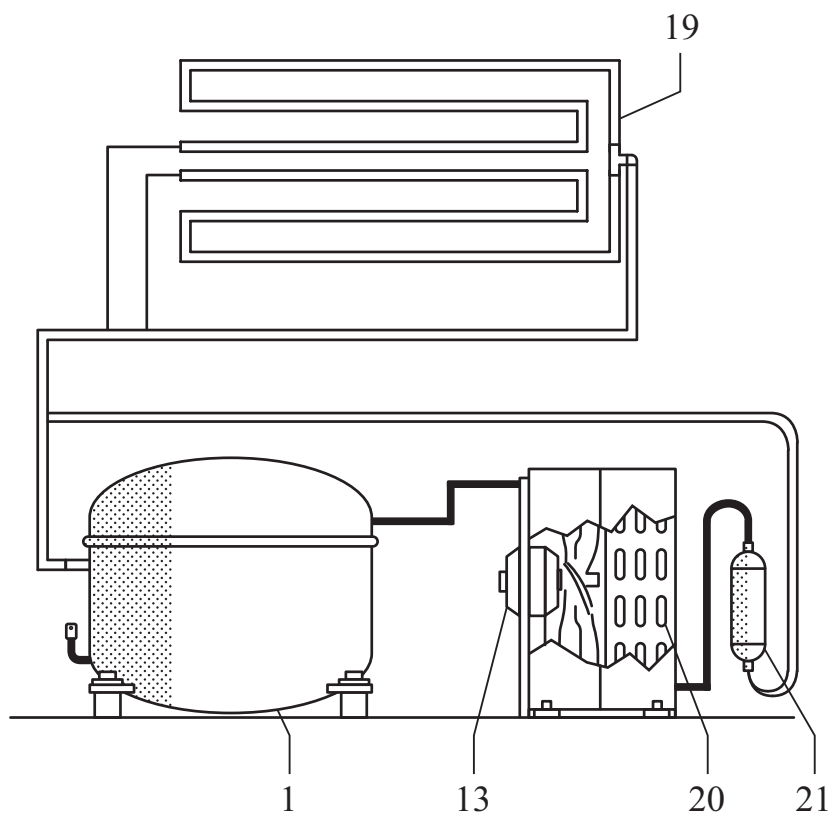
Izključiti električno napajanje. **Model FISHING:** **1.** Odviti vijake za pritrditev kadi na podlago. **2.** Dvigniti kad navzgor toliko kolikor dovolijo cevi (približno 30 cm), in biti posebno pozorni, da prenosna gred Arhimedova vijaka se sname z motoreduktorja, pridržati vse dele z primernimi podlagami. **3.** Ponovno montirati vse dele v originalni položaj. **Model BAHIA:** **1.** Za dostop v prostor motorja zadostuje odstranitev rešetke za ventilacijo (glej skico 2).



Isola **FISHING**



Isola **BAHIA**



I

1) Compressore 2) Interruttore 3) Interruttore 4) Neon 5) Elettrovalvola 6) Microinterruttore
 7) Motoriduttore 8) Morsettiera 9) Pressostato 10) Reattore 11) Starter 12) Spina 13) Ventilatore
 condensatore 14) Cicalino allarme livello 15) Sonda 16) Termostato 17) Resistenza 18) Bacinella
 19) Evaporatore 20) Condensatore 21) Filtro

UK

1) Compressor 2) Switch 3) Switch 4) Neon 5) Solenoid valve 6) Microswitch 7) Motor reducer
 8) Terminal board 9) Pressure switch 10) Reactor 11) Starter 12) Plug 13) Condenser fan 14) Level alarm
 buzzer 15) Probe 16) Thermostat 17) Resistor 18) Tray 19) Evaporator 20) Condenser 21) Filter

D

1) Kompressor 2) Schalter 3) Schalter 4) Neonleuchte 5) Elektroventil 6) Mikroschalter 7) Getriebemotor
 8) Klemmleiste 9) Druckwächter 10) Reaktionsapparat 11) Starter 12) Netzsteckdose 13) Gebläse
 Verflüssiger 14) Summer Pegelalarm 15) Sensor 16) Thermostat 17) Widerstand 18) Wanne
 19) Verdampfer 20) Verflüssiger 21) Filter

E

1) Compresor 2) Interruptor 3) Interruptor 4) Neon 5) Electroválvula 6) Microinterruptor 7) Motorreductor
 8) Caja de bornes 9) Presostato 10) Reactor 11) Dispositivo de arranque 12) Enchufe 13) Ventilador
 condensador 14) Alarma de nivel 15) Sonda 16) Termostato 17) Resistencia 18) Bandeja 19) Evaporador
 20) Condensador 21) Filtro

F

1) Compresseur 2) Interrupteur 3) Interrupteur 4) Néon 5) Électrovanne 6) Microinterrupteur
 7) Motoréducteur 8) Bornier 9) Pressostat 10) Réacteur 11) Starter 12) Prise de courant 13) Ventilateur
 condenseur 14) Vibreur sonore alarme niveau 15) Sonde 16) Thermostat 17) Résistance 18) Bassine
 19) Évaporateur 20) Condenseur 21) Filtre

NL

1) Compressor 2) Schakelaar 3) Schakelaar 4) Neon 5) Magneetventiel 6) Microschakelaar
 7) Reductiemotor 8) Klemmenbord 9) Pressostaat 10) Smoorspoel 11) Starter 12) Stekker 13) Ventilator
 van de koelinstallatie 14) Zoemer peilalarm 15) Sonde 16) Thermostaat 17) Weerstand 18) Teiltje
 19) Verdampfer 20) Koelinstallatie 21) Filter

P

1) Compressor 2) Interruptor 3) Interruptor 4) Néon 5) Válvula solenóide 6) Microinterruptor
 7) Motorreductor 8) Terminal de bornes 9) Pressóstato 10) Reactor 11) Dispositivo de arranque 12) Placa
 de união 13) Ventilador condensador 14) Sin. acústico alarme de nível 15) Sonda 16) Termostato
 17) Resistência 18) Cuba 19) Evaporador 20) Condensador 21) Filtro

I**UK****D****E****F****NL****P**

S

- 1) Kompressor 2) Brytare 3) Brytare 4) Neon 5) Magnetventil 6) Mikrobrytare 7) Kugghjulsmotor
8) Kabelklämma 9) Tryckgivare 10) Reaktor 11) Startmotor 12) Strömkontakt 13) Fläkt till kondensator
14) Alarmsignal nivå 15) Sond 16) Termostat 17) Resistans 18) Balja 19) Förångare 20) Kondensator
21) Filter

DK

- 1) Kompressor 2) Afbryder 3) Afbryder 4) Neon 5) Elektroventil 6) Mikroafbryder 7) Reduktionsgear
8) Klemrække 9) Pressostat 10) Reaktor 11) Starter 12) Strømforsynings stik 13) Kondensator ventilator
14) Alarmniveau bipper 15) Sonde 16) Termostat 17) Varmelegeme 18) Bakke 19) Fordamper
20) Kondensator 21) Filter

S**DK****FIN****B****GR****CZ****EE****FIN**

- 1) Kompressori 2) Kytkin 3) Kytkin 4) Neon 5) Sähköventtiili 6) Mikrokytkin 7) Moottorialennin
8) Jakorasia 9) Painekytkin 10) Reaktori 11) Käynnistin 12) Virtapistoke 13) Kondensaattorin tuuletin
14) Tason hälytyssummeri 15) Anturi 16) Termostaatti 17) Vastus 18) Astia 19) Haihdutin
20) Kondensaattori 21) Suodatin

B

- 1) Compressor 2) Schakelaar 3) Schakelaar 4) Neon 5) Magneetventiel 6) Microschakelaar
7) Reductiemotor 8) Klemmenbord 9) Pressostaat 10) Smoorspoel 11) Starter 12) Stekker 13) Ventilator
van de koelinstallatie 14) Zoemer peilalarm 15) Sonde 16) Thermostaat 17) Weerstand 18) Teiltje
19) Verdampfer 20) Koelinstallatie 21) Filter

GR

- 1) Συμπιεστής 2) Διακόπτης 3) Διακόπτης 4) Νέον 5) Ηλεκτροβαλβίδα 6) Μικροδιακόπτης 7) Κινητήρας
με μειωτήρα στροφών 8) Πίνακας ακροδεκτών 9) Ρυθμιστής πίεσης 10) Αντιδραστήρας 11) Εκκινητήρας
12) Βύσμα ρεύματος 13) Εξαεριστήρας συμπυκνωτή 14) Βομβητής συναγερού επιπέδο 15) Αισθητήρια
κεφαλή 16) Θερμοστάτης 17) Αντίσταση 18) Λεκάνη 19) Εξατμιστήρας 20) Συμπυκνωτής 21) Φίλτρο

CZ

- 1) Kompresor 2) Vypínač 3) Vypínač 4) Neónové světlo 5) Elmagnet ventil 6) Mikrospínač
7) Redukční elektropřevodovka 8) Svorkovnice 9) Presostat 10) Reaktor 11) Startér 12) Elektrická
zástrčka 13) Ventilátor kondenzátoru 14) Poplašný bzučák hlídání hladiny 15) Sonda 16) Termostat
17) Odpor 18) Vanička 19) Výparník 20) Kondenzátor 21) Filtr

EE

- 1) Kompressor 2) Lüliti 3) Lüliti 4) Neoon 5) Solenoidklapp 6) Mikrolüliti 7) Mootorreduktor 8) Klemmiliist
9) Rõhulüliti 10) Reaktor 11) Käiviti 12) Pistik 13) Kondensaatori ventilaator 14) Taseme alarmsignaali
15) Andur 16) Termostaat 17) Takistuselement 18) Vann 19) Aurusti 20) Kondensaator 21) Filter



LV

1) Kompresors 2) Slēdzis 3) Slēdzis 4) Neons 5) Elektrovārsts 6) Mikroslēdzis 7) Motorreduktors 8) Kontakta plate 9) Presostats 10) Reaktors 11) Starteris 12) Kontaktdakša 13) Kondensatora ventilators 14) Līmeņa trauksmes radītājs 15) Zonde 16) Termostats 17) Pretestība 18) Tvertne 19) Iztaicētājs 20) Kondensators 21) Filtrs

LT

1) Kompresorius 2) Jungiklis 3) Jungiklis 4) Neonas 5) Elektrovožtuvas 6) Mikrojungiklis 7) Motoreduktorius 8) Gnybtinė 9) Slėgio matuoklis 10) Reaktorius 11) Starteris 12) Srovės zondas 13) Kondensatoriaus vėdintuvas 14) Garsinis lygmens aliarmas 15) Zondas 16) Termostatas 17) Reostatas 18) Indas 19) Garintuvas 20) Kondensatorius 21) Filtras

H

1) Kompreszor 2) Megszak 3) Megszak 4) Neon 5) Elektroszelep 6) Mikrokapcsoló 7) Reduktoros motor 8) Kapocstábla 9) Presszosztát 10) Fojtótekeracs 11) Starter 12) Csatlakozódugó 13) Kondenzátor ventilátor 14) Berregő szint vészjelző 15) Szonda 16) Hőfokszabályozó 17) Ellenállás 18) Gyűjtőtál 19) Párolgató 20) Kondenzátor 21) Szűrő

M

1) Kompresur 2) Interruttur 3) Interruttur 4) Dwal Neon 5) Valvula tas- solenojd 6) Mikro interruttur 7) Riduttur tal-Magna 8) Terminal 9) Swiçc ta ' Pressjoni 10) Rijattur 11) Starter 12) Plakka tal-Kurrent 13) Ventilatur Kundensatorju 14) Alarm bužzer illivellat 15) Linja turi l-hoss 16) Termostat 17) Rezistenza 18) Trej 19) Evaporatur 20) Kondensatur 21) Filtru

PL

1) Kompresor 2) Wylącznik 3) Wylącznik 4) Neon 5) Zawór elektromagnetyczny 6) Mikrowylącznik 7) Motoreduktor 8) Tabliczka zaciskowa 9) Presostat 10) Reaktor 11) Starter 12) Wtyczka 13) Wentylator kondensatora 14) Brzęczyk alarmu poziomu 15) Sonda 16) Termostat 17) Opór 18) Miska 19) Parnik 20) Kondensator 21) Filtr

SK

1) Kompresor 2) Vypínač 3) Vypínač 4) Neón 5) Elektrický ventil 6) Mikrospínač 7) Redukčná elektroprevodovka 8) Svorkovnica 9) Presostat 10) Reaktor 11) Štartér 12) Vidlica 13) Ventilátor kondenzátora 14) Vystupňovaný poplašný bzučiak 15) Sonda 16) Termostat 17) Odpor 18) Vanička 19) Výparník 20) Kondenzátor 21) Filter

SLO

1) Kompresor 2) Stikalo 3) Stikalo 4) Fluorescenčna žarnica 5) Elektroventil 6) Mikro stikalo 7) Motoreduktor 8) Plošča za stičnike 9) Regulator za pritisk 10) Reaktor 11) Starter 12) Vtičnik 13) Ventilator na kondenzatorju 14) Zvočni signalnik nivo alarma 15) Sonda 16) Termostat 17) Električni upor 18) Skleda 19) Evaporator 20) Kondenzator 21) Filter

LV

LT

H

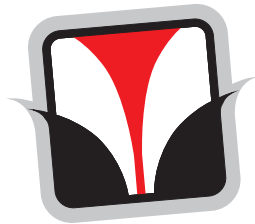
M

PL

SK

SLO





COLD
ENGINEERING
TECFRIGO

TECFRIGO s.p.a.
42024 Castelnovo di Sotto
(Reggio Emilia) Italy
Via Galileo Galilei, 22
Tel. 0522.683246 / 0522.688443
Fax 0522.682196
Fax Uff. amm. 0522.688444
e-mail: info@tecfrigo.com
<http://www.tecfrigo.com>



Management
System
ISO 9001:2015



www.tuv.com
ID 9105015489

CE



COLD
ENGINEERING
TECFRIGO

