



FOTO INDICATIVA

Caratteristiche generali : STL034G012

Carrozzeria autoportante in lamiera elettrozincata, verniciata con polvere epossidica; pannelli facilmente asportabili che consentono un rapido accesso ai componenti in caso di ispezione o manutenzione
Compressori ermetici o semiermetici, con protezione termica del motore
Quadro di controllo elettronico programmabile in base alle diverse esigenze di utilizzo
Pannello di comando in posizione remota
Scambiatori di calore con batterie in rame e alluminio
Condensazione ad aria (ad acqua su richiesta)
Espansione a capillare o valvola termostatica
Sbrinamento automatico del tipo a ventilazione o a resistenza con frequenza e durata programmabili
Scarico diretto acqua di condensa
Centralina elettronica di controllo

Modelli fino al 2x450

pressostato di minima
Pannello di controllo remoto (10 m)
Micro porta con cavo L = 2,5 m
Luce cella con cavo L=2,5 m
Cavo resistenza porta nei modelli LBP con cavo L=2,5m
Cavo di connessione evaporatore/unità condensatrice L=10m
Cavo di alimentazione (L=2,5m)

Modelli 2x560 2x630

Pannello di controllo remoto 20m
pressostato doppio
pressostato parzializzazione ventole
resistenza carter
Imballo incluso



Foto indicativa

Scheda prodotto : Gruppi frigoriferi

Codice	STL034G012
Tipo	Split
Montaggio	Orizzontale
Serie	ST
Versione	-
Espansione	Valvola
Applicazione	LBP
Gas	R452A
Peso netto	139 kg
Ped	2
Sbrinamento	Elettrico

Compressore

Tipo	Ermetico
Voltaggio	400/3/50
Cilindrata	108cm ³

Raccordi

Diametro liquido	10 mm
Diametro aspirazione	18 mm

Assorbimenti

Potenza assorbita	2913 W
Corrente assorbita	7,2 A

Condensatore

Nr. ventole	2
Diametro	350 mm
Portata aria	3670 m ³ /h

Evaporatore

Nr. ventole	3
Diametro	254 mm
Portata aria	2167 m ³ /h
Freccia aria	7 m

Disegno tecnico - STL034G012

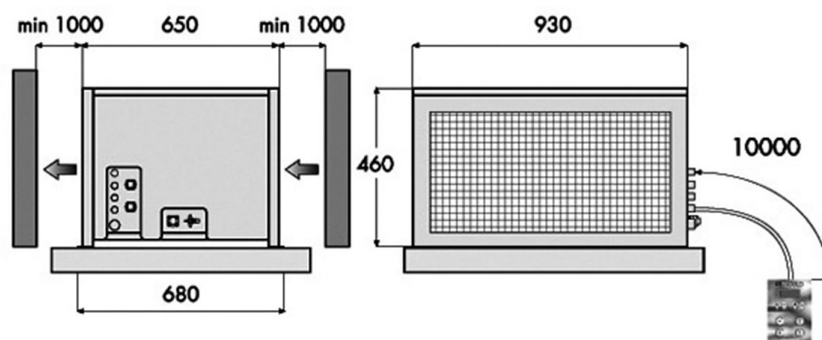


Tabella potenza frigorifera (watt) - Gas : R452A

Ta \ Tc	-25°C	-20°C	-15°C
25°C	2979 (36,8 m³)	3603 (53,7 m³)	4286 (66,4 m³)
32°C	2725 (32,3 m³)	3302 (47,1 m³)	3932 (58,7 m³)
43°C	2066 (20,2 m³) ⁽¹⁾	2538 (30,3 m³) ⁽¹⁾	3061 (38,2 m³) ⁽¹⁾

(1) Surriscaldamento massimo in aspirazione 10k

Valori riferiti a :

- Gas aspirato : +20°C
- Sottoraffreddamento : 0K
- Surriscaldamento : 100%
- Assorbimento del compressore :
 Te -5°C (HBP); Tcond +50°C
 Te -10°C (MBP); Tcond +50°C
 Te -30°C (LBP); Tcond +50°C

Evaporatore - RC325-45

