



EEV internal model

**ASYA012GCAH/ASHA012GCAH**  
**ASYA014GCAH/ASHA014GCAH**

EEV external model

**ASYE012GCAH/ASHE012GCAH**  
**ASYE014GCAH/ASHE014GCAH**



Refer to the rating label for the serial number,  
manufactured year and month.

**FUJITSU GENERAL LIMITED**

## OPERATING MANUAL

INDOOR UNIT (Wall mounted type)

Keep this manual for future reference.

English

## BEDIENUNGSANLEITUNG

INNENGERÄT (wandmontierter Typ)

Bewahren Sie dieses Handbuch für eine spätere Bezugnahme auf.

Deutsch

## MODE D'EMPLOI

UNITÉ INTÉRIEURE (Type montage mural)

Conservez ce manuel pour toute référence ultérieure.

Français

## MANUAL DE FUNCIONAMIENTO

UNIDAD INTERIOR (Tipo montado en pared)

Conserve este manual para posibles consultas futuras.

Español

## MANUALE DI ISTRUZIONI

UNITÀ INTERNA (tipo montato a parete)

Conservare questo manuale per consultazione futura.

Italiano

## ΕΓΧΕΙΡΙΔΙΟ ΛΕΙΤΟΥΡΓΙΑΣ

ΕΣΩΤΕΡΙΚΗ ΜΟΝΑΔΑ (Επιτοιχίσιος τύπος)

Διατηρήστε το παρόν εγχειρίδιο για μελλοντική αναφορά.

Ελληνικά

## MANUAL DE FUNCIONAMENTO

UNIDADE INTERIOR (Tipo mural)

Guarde este manual para consulta futura.

Português

## РУКОВОДСТВО ПО ЭКСПЛУАТАЦИИ

ВНУТРЕННИЙ МОДУЛЬ (настенного типа)

Сохраните данное руководство для последующего использования.

Русский

## KULLANIM KILAVUZU

İÇ ÜNİTE (Duvara monteli tip)

Bu kılavuzu ileride başvurmak üzere saklayın.

Türkçe

MADE IN P.R.C.



[Original instructions]

PART No. 9377772350

# MANUAL DE FUNCIONAMIENTO

N.º DE PIEZA 9377772350



Unidad interior del sistema VRF (Tipo montado en pared)

## CONTENIDO

PRECAUCIONES DE SEGURIDAD .....	1
NOMBRE DE LAS PIEZAS .....	1
FUNCIONAMIENTO MANUAL AUTO .....	2
DIRECCIÓN DEL CAUDAL DE AIRE .....	2
SENSOR DE PERSONAS .....	2
CONSEJOS DE FUNCIONAMIENTO .....	3
LIMPIEZA Y MANTENIMIENTO .....	3
RESOLUCIÓN DE PROBLEMAS .....	5
ESPECIFICACIONES .....	6

## PRECAUCIONES DE SEGURIDAD

- Antes de utilizar el equipo, lea atentamente estas "PRECAUCIONES" y utilice el equipo de forma correcta.
- Las indicaciones de esta sección hacen referencia a la seguridad; asegúrese de mantener unas condiciones seguras de funcionamiento.
- En estas instrucciones, el significado de "ADVERTENCIA" y "ATENCIÓN" es el siguiente:

 <b>ADVERTENCIA</b>	Esta marca indica procedimientos que, de ser realizados incorrectamente, podrían ocasionar la muerte o heridas graves al usuario.
 <b>ATENCIÓN</b>	Esta marca indica procedimientos que, de ser realizados incorrectamente, podrían posiblemente ocasionar heridas personales al usuario o daño a la propiedad.

### PRECAUCIONES DE USO

#### **ADVERTENCIA**

- No se exponga al aire directo del acondicionador de aire durante periodos prolongados de tiempo.
- No introduzca los dedos ni objetos en el orificio de salida ni en las rejillas de entrada.
- Excepto en caso de EMERGENCIA, nunca desconecte el disyuntor principal ni el secundario de las unidades interiores durante el funcionamiento. Esto provocará un fallo del compresor y fugas de agua.

En primer lugar, detenga la unidad interior accionando la unidad de control, el convertidor o el dispositivo de entrada externo y desconecte el disyuntor.

Asegúrese de operar a través de la unidad de control, el convertidor o el dispositivo de entrada externo.

- Si el cable de alimentación de este dispositivo está dañado, sólo debería sustituirlo personal de mantenimiento autorizado, puesto que son necesarias herramientas especiales y un cable específico.
- Si ocurre una fuga de refrigerante, apague cualquier llama, ventile la sala y póngase en contacto con el personal de mantenimiento autorizado.

#### **ATENCIÓN**

- Durante el uso, proporcione ventilación de forma ocasional.
- No lo utilice en aplicaciones relacionadas con el almacenamiento de comida, plantas o animales, ni en equipos de precisión o trabajos artísticos.
- No coloque animales ni plantas bajo el flujo de aire directo.
- No dirija el aire a chimeneas ni a aparatos de calefacción.
- No bloquee o cubra los orificios de entrada o salida.
- No se suba al acondicionador de aire ni coloque objetos encima.
- No coloque floreros ni recipientes con agua sobre los acondicionadores de aire.
- No cuelgue ningún objeto en la unidad interior.

- No coloque objetos que no puedan mojarse bajo la unidad interior.
- Desconecte el disyuntor eléctrico siempre que limpie el acondicionador de aire o el filtro del aire.
- No vierta agua o disolvente para limpieza directamente sobre la unidad ni los utilice para limpiarla.
- No exponga el acondicionador de aire directamente al agua.
- No utilice el acondicionador de aire con las manos mojadas.
- Compruebe si hay daños en el soporte de instalación.
- Utilícelo únicamente con los filtros de aire instalados.
- No beba el agua que se drena del acondicionador de aire.
- No ejerza una presión excesiva en las aletas del radiador.
- No utilice gases inflamables cerca del acondicionador de aire.
- No toque las tuberías durante el funcionamiento.
- Asegúrese de que los equipos electrónicos estén al menos a una distancia de 1 m de las unidades interiores y exteriores.

- No deben utilizar este aparato personas (incluidos los niños) con capacidades físicas, sensoriales o mentales reducidas, ni personas que carezcan de experiencia y conocimientos, a menos que lo hagan bajo supervisión o siguiendo las instrucciones relativas al uso del aparato de una persona responsable de su seguridad. Vigile a los niños y asegúrese de que no juegan con el equipo.

#### **Nota:**

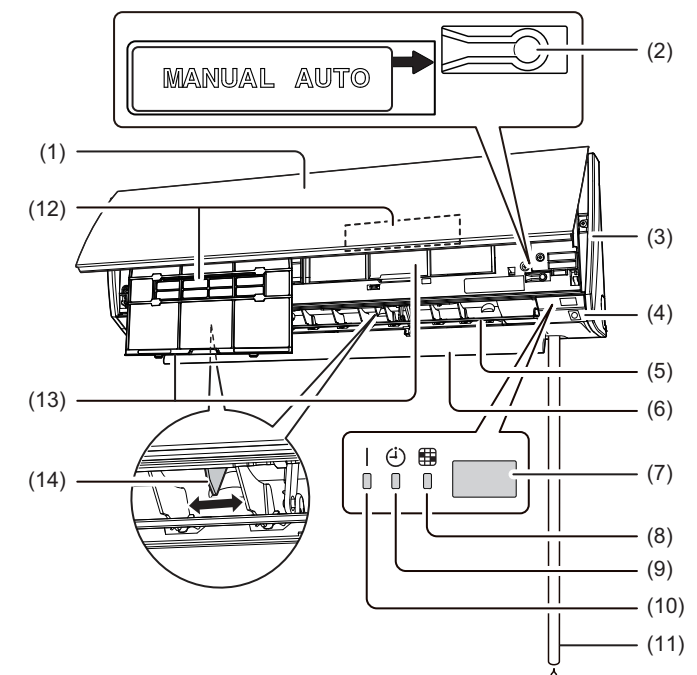
El cambio de modo operativo en el sistema de recuperación de calor puede exigir cierto tiempo de preparación para el funcionamiento. Tenga en cuenta que esto no supone un fallo.

### PRECAUCIONES DE INSTALACIÓN

#### **ATENCIÓN**

- No intente instalar este acondicionador de aire usted mismo.
- Esta unidad contiene piezas que no pueden ser reparadas por el usuario. Para las reparaciones, consulte siempre con personal de mantenimiento autorizado.
- Para desplazar la unidad, póngase en contacto con personal de mantenimiento autorizado para la desconexión e instalación de la unidad.
- La unidad debe conectarse a tierra.
- Asegúrese de que se realiza correctamente el trabajo de drenaje.
- Evite instalar el acondicionador de aire cerca de una chimenea u otro aparato de calefacción.
- Cuando instale la unidad interior y la exterior, tome las precauciones necesarias para evitar que los niños puedan acceder a ellas.

## NOMBRE DE LAS PIEZAS



- (1) Rejilla de entrada
- (2) Botón MANUAL AUTO (MANUAL/AUTOMÁTICO): Se utiliza para accionar el aparato cuando el mando a distancia no está disponible.
- (3) Panel frontal
- (4) Sensor de personas
- (5) Rejilla de dirección del flujo de aire vertical
- (6) Difusor de potencia
- (7) Receptor de señal del mando a distancia: Este es el punto de recepción de señales procedentes del mando a distancia.
- (8) Piloto indicador FILTER (FILTRO) (rojo): se ilumina cuando el filtro está sucio. Limpie el filtro consultando "PRECAUCIONES DE SEGURIDAD". Se apaga cuando se pulsa el botón RESET (RESETABLECER), tras la limpieza.
- (9) Piloto indicador TIMER (TEMPORIZADOR) (naranja): Se ilumina cuando el temporizador está en funcionamiento.
- (10) Piloto indicador OPERATION (FUNCIONAMIENTO) (verde): se ilumina durante el funcionamiento.
- (11) Manguera de drenaje
- (12) Filtro de limpieza del aire
- (13) Filtro de Aire
- (14) Rejilla de dirección del caudal de aire horizontal (detrás de la rejilla de dirección del caudal de aire vertical)

### Unidad de control (opcional)

Tipos de controlador remoto:

- Controlador remoto inalámbrico
- Controlador remoto con cable
- Controlador remoto simple

Para conocer el método de funcionamiento, consulte, por favor, el Manual de funcionamiento de cada dispositivo.

## FUNCIONAMIENTO MANUAL AUTO

Si pierde el mando a distancia o éste no está disponible, utilice el funcionamiento MANUAL AUTO.

### ⚠ ATENCIÓN

No pulse el botón MANUAL AUTO (MANUAL/AUTOMÁTICO) con las manos mojadas u objetos afilados; podría sufrir una descarga eléctrica o provocar un fallo en el funcionamiento.

#### Iniciar el funcionamiento

**Pulse el botón MANUAL AUTO (MANUAL/AUTOMÁTICO) en el panel de control del funcionamiento.**

El funcionamiento puede ajustarse en el ajuste siguiente.

Modo de funcionamiento	AUTO: Cuando no es posible seleccionar el modo Auto, funcionará en el mismo modo que la otra unidad interior del mismo sistema. (Cuando la unidad interior del mismo sistema no esté funcionando, el acondicionador de aire funcionará en modo refrigeración.)
Velocidad de ventilador	AUTO
Temperatura de ajuste	23 °C

#### Detener el funcionamiento

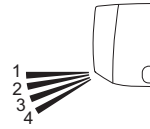
**Pulse el botón MANUAL AUTO (MANUAL/AUTOMÁTICO) en el panel de control del funcionamiento.**

## DIRECCIÓN DEL CAUDAL DE AIRE

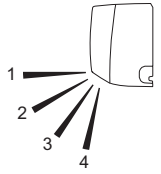
### Dirección del caudal de aire vertical

La dirección del caudal de aire vertical puede controlarse mediante el mando a distancia.

#### Frío y Seco

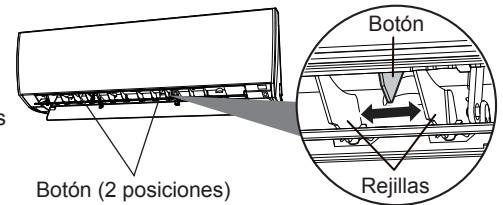


#### Calefacción



### Dirección del caudal de aire horizontal

La dirección horizontal del caudal de aire se puede configurar manualmente ajustando las rejillas de dirección del caudal de aire horizontal.



## SENSOR DE PERSONAS

### Acerca del sensor de personas

El sensor de personas detecta la presencia de personas en una sala a través del movimiento.

El ajuste del sensor de personas puede realizarse en el mando a distancia de los siguientes. Consulte el manual de funcionamiento del mando a distancia.

- UTY-RNR\*Z\* (mando a distancia con cable)

#### Acerca de la operación de ahorro automático

Si nadie accede a la sala durante el tiempo definido (15, 30, 60, 90, 120 y 180 minutos), la temperatura consignada se controlará automáticamente.

(Cuando alguien entre en la sala, el sensor de personas lo detectará y revertirá automáticamente a la configuración original).

#### Acerca de la operación de apagado automático

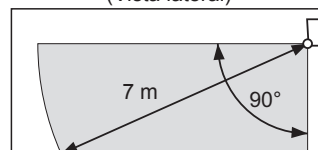
Si nadie accede a la sala durante el tiempo definido (de 1 a 24 horas, en incrementos de 1 hora), el acondicionador de aire dejará de funcionar automáticamente.

### NOTAS:

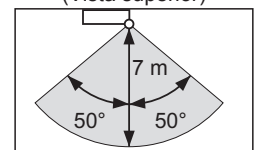
- Para reiniciar el funcionamiento, pulse el botón [On/Off] (encendido/apagado) del mando a distancia.
- La operación de apagado automático puede no funcionar incluso si no hay nadie en la sala. El sensor puede detectar erróneamente la presencia de personas, a pesar de que no haya nadie en la sala.

#### Rango de aplicación

Ángulo vertical de 90°  
(Vista lateral)



Ángulo horizontal de 100°  
(Vista superior)



## NOTAS:

- Es posible que la función de Ahorro de energía no funcione cuando la temperatura de la sala difiere mucho de la temperatura definida en el ajuste de la temperatura, como al iniciar el funcionamiento.
- Debido a que el sensor de personas detecta las luces infrarrojas emitidas por las personas, en determinados casos la detección no será correcta.

### Situaciones en las que el sensor no detectará la presencia de personas en la sala, incluso cuando las haya

- Cuando la temperatura sea alta y la diferencia con la temperatura corporal de las personas sea pequeña. (Como cuando durante el verano la temperatura es superior a los 30 °C).
- Cuando haya alguien en la habitación pero no se mueva durante un largo periodo de tiempo.
- Cuando alguien se oculte detrás de un sofá, mueble, cristal o situaciones similares.
- Cuando alguien lleve mucha ropa y este de espaldas al sensor.

### Situaciones en las que el sensor detectará incorrectamente la presencia de personas en la sala, incluso cuando no haya nadie

- Cuando haya un perro o gato moviéndose por la sala.
- Cuando el viento mueva las cortinas o las plantas.
- Cuando haya calentadores, humidificadores o dispositivos electrónicos, como ventiladores eléctricos, en funcionamiento.

# CONSEJOS DE FUNCIONAMIENTO

## Funcionamiento y Rendimiento

### Acerca del estado prioritario y el estado en espera

- Es posible conectar diversas unidades interiores en el mismo sistema. Dependiendo del sistema, la elección del modo operativo se verá limitada.

#### Estado de prioridad de refrigeración:

Cuando el resto de unidades interiores de un sistema funcionan en modo refrigeración o secado, no es posible seleccionar el modo calefacción.

#### Estado de prioridad de calefacción:

Cuando el resto de unidades interiores de un sistema funcionan en modo calefacción, no es posible seleccionar el modo refrigeración o secado.

#### Estado de modo en espera:

El estado de modo en espera se activa cuando 2 o más unidades interiores arrancan en el mismo momento en modos distintos. Cualquier unidad interior que no esté en el modo prioritario entrará en modo de espera hasta que cambie el modo de prioridad (el funcionamiento se activa en el momento en que cambia la prioridad).

En este momento, el piloto indicador de funcionamiento (verde) se ilumina y el piloto indicador del temporizador (naranja) parpadea.

### Enfriamiento en entorno frío

- Cuando la temperatura exterior desciende, los ventiladores de la unidad exterior pueden cambiar a velocidad baja, o uno de los ventiladores puede detenerse de forma intermitente.

### Rendimiento de calefacción

- Este acondicionador de aire funciona según el principio de bomba de calor, absorbiendo el calor del aire exterior y transfiriéndolo a la unidad interior. Como resultado, el rendimiento se ve reducido a medida que baja la temperatura del aire exterior. Si considera que el rendimiento de la calefacción es insuficiente, le recomendamos que utilice este acondicionador de aire junto con otro tipo de aparato de calefacción.
- Los acondicionadores de aire con bomba de calor calientan la sala haciendo que el aire recircule por la misma, con lo cual se requiere cierto tiempo para que ésta se caliente, tras la puesta en marcha del acondicionador de aire.

### Descongelación automática controlada por microordenador

- Cuando se utilice el modo Calefacción en condiciones de temperatura exterior baja y el nivel de humedad sea elevado, puede formarse escarcha en la unidad exterior, provocando una disminución del rendimiento. Para evitar esta disminución del rendimiento, esta unidad está equipada con una función de descongelación automática controlada por un microordenador. Si se forma escarcha, el acondicionador de aire se detiene temporalmente, y se pone en funcionamiento el circuito de descongelación brevemente (entre 4 y 15 minutos). Durante la operación de descongelación automática, el piloto indicador OPERATION (FUNCIONAMIENTO) (verde) parpadeará.

### Operación de recuperación de aceite

- Periódicamente, se realiza la operación de recuperación de aceite para que el aceite del compresor regrese a la unidad exterior. Durante la operación de recuperación de aceite, el piloto indicador de FUNCIONAMIENTO (verde) parpadeará (durante, aproximadamente, 10 minutos).

### Rango de temperatura y humedad

- La temperatura y humedad necesarias para que hacer funcionar este producto se muestran en la tabla que figura a continuación.

	Modo Frío/Seco	Modo Calor
Temperatura exterior	Por favor, consulte la especificación de las unidades exteriores.	
Temperatura interior	18 a 32 °C DB	10 a 30 °C DB
Humedad interior	80% o menos	

- Si el acondicionador de aire se hace funcionar en condiciones de temperatura más elevada de las que figuran en la lista, el circuito de protección integrado podría ponerse en marcha para evitar que se dañe el circuito interno. Asimismo, durante los modos de refrigeración y secado, si la unidad se utiliza bajo unas condiciones de temperatura inferior a las que figuran en la lista, el intercambiador de calor podría congelarse, ocasionando una fuga de agua y otros daños.
- Si la unidad se utiliza durante periodos prolongados de tiempo bajo condiciones de humedad elevada, puede formarse condensación en la superficie de la unidad interior, que goteará sobre el suelo u otros objetos que estén situados bajo la misma.
- No utilice esta unidad para otro fin que el de refrigerar, calentar, deshumidificar y hacer circular el aire de las salas de un hogar.

## LIMPIEZA Y MANTENIMIENTO

### ATENCIÓN

- Antes de limpiar la unidad interior, compruebe que está apagada y que la alimentación está desconectada.
- Antes de poner en marcha la unidad, compruebe que la rejilla de entrada esté completamente cerrada. Si no estuviera completamente cerrada, podría afectar al correcto funcionamiento o al rendimiento del acondicionador de aire.
- No toque las aletas de aluminio del intercambiador de calor incorporado en la unidad interior; de lo contrario, podría sufrir heridas durante la instalación de la unidad.
- No exponga la unidad interior a insecticidas líquidos ni esprays para el pelo.
- No se coloque sobre superficies resbaladizas, irregulares o inestables cuando realice las tareas de mantenimiento de la unidad.

### Limpieza de la rejilla de entrada y el filtro del aire

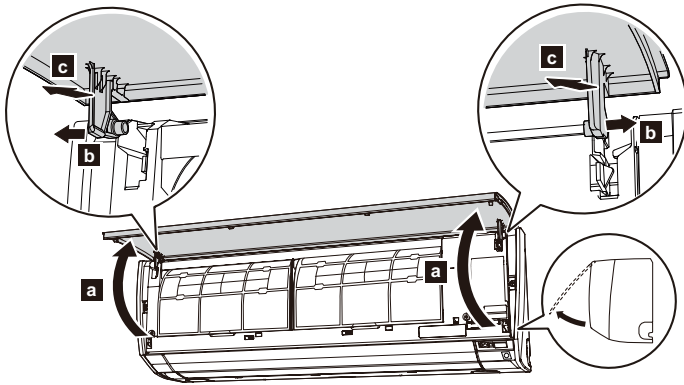
#### Mantenimiento diario

Cuando limpie la carcasa de la unidad interior, tenga en cuenta lo siguiente:

- No utilice agua a una temperatura superior a 40 °C.
- No utilice un limpiador abrasivo, solventes volátiles como el benceno o disolventes.
- Limpie cuidadosamente la unidad con un paño suave.

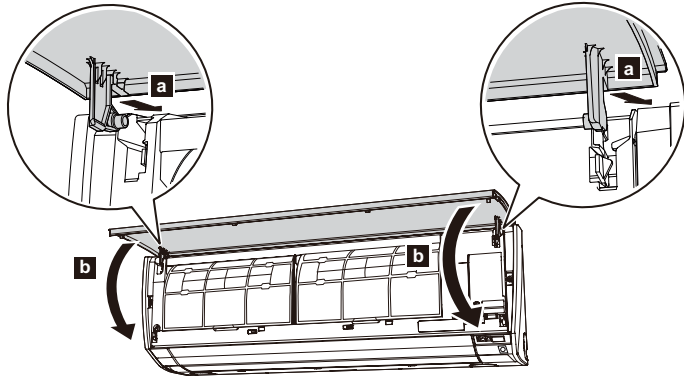
### Limpeza de la rejilla de entrada

- (1) Abra la rejilla de entrada en la dirección de la flecha [a]. Mientras presiona ligeramente hacia fuera los ejes de montaje izquierdo y derecho de la rejilla de entrada [b], desmonte la rejilla de entrada en la dirección de la flecha [c].

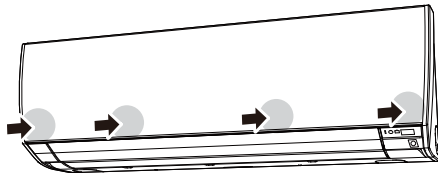


- (2) Lave la rejilla de entrada cuidadosamente con agua o frótelas con un paño suave humedecido con agua tibia. A continuación, séquelas con un paño suave.

- (3) Mientras sujeta la rejilla en posición horizontal, ajuste los ejes de montaje izquierdo y derecho en los cojinetes de la parte superior del panel [a]. Para cerrar cada eje correctamente, introdúzcalos hasta que encajen. A continuación, cierre la rejilla de entrada [b].



- (4) Presione en los 4 puntos de la rejilla de entrada para cerrarla completamente.



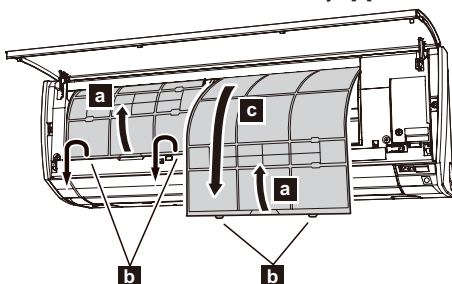
### Limpeza de los filtros de aire

Asegúrese de realizar una limpieza periódica de los filtros de aire, para evitar una disminución de la eficiencia del producto.

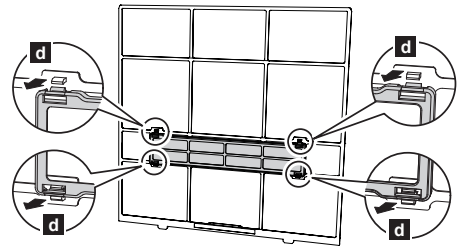
El uso de un filtro de aire obstruido por el polvo reducirá el rendimiento del producto y puede provocar una reducción del caudal de aire o un aumento del ruido de funcionamiento.

En condiciones de uso normal, limpie los filtros de aire una vez cada 2 semanas.

- (1) Abra la rejilla de entrada.  
(Consulte [a] del paso 1 en "Limpeza de la rejilla de entrada".)
- (2) Mientras sujeta la rejilla de entrada, levante el asa [a] del filtro, en la dirección de la flecha, y suelte las 2 uñas [b]. A continuación, extraiga el filtro, deslizándolo suavemente hacia abajo [c].



- (3) El soporte del filtro y el filtro de limpieza del aire están acoplados en la parte posterior del filtro de aire. Retírelos del filtro de aire desacoplado cada esquina del soporte del filtro [d].



- (4) Elimine el polvo con un aspirador o lavando el filtro. Cuando se lave el filtro, deberá utilizarse un detergente doméstico neutro y agua tibia. Tras enjuagar el filtro correctamente, deberá dejarse secar completamente a la sombra antes de volver a colocarlo.
- (5) Acople el filtro de limpieza de aire y el soporte del filtro a cada filtro de aire.
- (6) Acople el filtro de aire alineando ambos lados del filtro con el panel delantero y presiónelo para que se introduzca completamente.

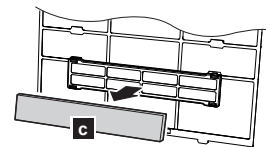
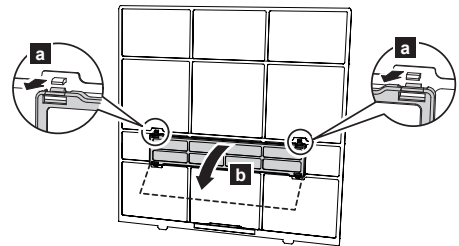
### NOTAS:

Asegúrese de que las 2 uñas anchas encajen firmemente en los orificios de guía del panel.

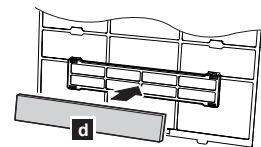
- (7) Cierre la rejilla de entrada completamente.  
(Consulte el paso 4 en "Limpeza de la rejilla de entrada".)

### Sustitución del filtro de limpieza del aire

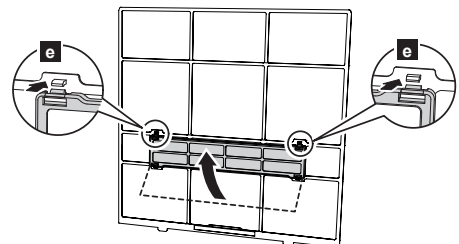
- (1) Extraiga el filtro de aire. (Consulte el paso 1 de "Sustitución del filtro de aire".)
- (2) Suelte los 2 ganchos [a] del soporte del filtro y gire el soporte en la dirección de la flecha [b]. Retire el filtro de limpieza de aire sucio [c].



- (3) Acople el filtro de limpieza de aire nuevo o reparado [d] al soporte del filtro. El filtro de limpieza de aire se puede acoplar tanto al soporte izquierdo como al derecho.



- (4) Acople firmemente las 2 esquinas del soporte del filtro [e] al filtro de aire.



- (5) Reinstale el filtro de aire. (Consulte el paso 6 en "Limpeza de los filtros de aire".)
- (6) Cierre la rejilla de entrada completamente.  
(Consulte el paso 4 en "Limpeza de la rejilla de entrada" de la página 10.)

Con este producto, se utilizan los siguientes 2 tipos de filtros de limpieza de aire.

Al cambiarlos, compre los filtros de limpieza de aire adecuados.

**Filtro apple-catechin: UTR-FA16** (1 hoja)



El filtro Apple-catechin utiliza electricidad estática para limpiar las partículas finas y el polvo que hay en el aire, como el humo del tabaco y el polen de las plantas y que es demasiado pequeño para el ojo humano.

- Este filtro es desechable. No lavar ni reutilizar.
- Una vez abierto el paquete, utilícelo lo antes posible. El efecto de la limpieza se reduce cuando el paquete del filtro está abierto.
- En condiciones de uso normal, cambie los filtros de aire una vez cada 3 meses.
- Al configurar una velocidad de ventilador alta, la eficacia de la limpieza de aire aumenta.

**Filtro desodorizante de iones: UTR-FA16-2** (Azul claro, 1 hoja)



El filtro desodoriza al descomponer con fuerza los olores absorbidos utilizando los efectos de reducción y oxidación de iones generados por la cerámica de partículas finas.

- Para mantener el efecto de desodorización, limpie de la siguiente forma el filtro una vez cada 3 meses:
  - 1) Extraiga el filtro.
  - 2) Enjuague el filtro con agua caliente a alta presión, hasta que su superficie quede cubierta de agua.
  - 3) Limpie el filtro con cuidado y con un detergente neutro. Al lavarlo, no lo escurra o roce para evitar dañar y reducir el efecto desodorizante.
  - 4) Enjuague el filtro completamente bajo el agua.
  - 5) Seque el filtro completamente en un lugar a la sombra.
  - 6) Reinstale el filtro en la unidad interior.
- En condiciones de uso normal, cambie el filtro de aire una vez cada 3 años.

#### Cuando no se utilice durante un periodo prolongado de tiempo

Cuando se desee volver a utilizar la unidad de nuevo, deje el disyuntor conectado durante un mínimo de 12 horas antes de reiniciar el funcionamiento.

#### Tras un periodo de tiempo prolongado sin usar la unidad

Si la unidad interior no se ha puesto en marcha durante 1 mes o más, utilice el modo de funcionamiento FAN (VENTILADOR) durante medio día para secar completamente las piezas internas antes de usar el modo de funcionamiento normal.

#### Inspección adicional

Después de un largo periodo de uso, el polvo acumulado dentro de la unidad interior puede reducir el rendimiento del producto aunque haya seguido las instrucciones de mantenimiento o los procedimientos de limpieza diarios que se describen en este manual.

En ese caso, se recomienda la inspección del producto.

Para más información, consulte con el personal de mantenimiento autorizado.

## RESOLUCIÓN DE PROBLEMAS

### Las condiciones que figuran a continuación no son averías ni fallos de funcionamiento.

#### No se pone en funcionamiento de inmediato:

- Si la unidad interior se detiene y se vuelve a poner en marcha de inmediato, el compresor no funcionará durante, aproximadamente, 3 minutos, para evitar que salten los fusibles.
- Siempre que se desconecta el disyuntor eléctrico y vuelve a conectarse, el circuito de protección funciona durante 3 minutos, para evitar el funcionamiento de la unidad durante ese periodo.

#### El flujo de aire es débil o se detiene:

- Al iniciar la operación de calefacción, es posible que el ventilador de la unidad se detenga temporalmente, para permitir que las partes internas se calienten.
- Durante la operación de calefacción, si la temperatura de la sala supera el ajuste del termostato, la unidad exterior se detendrá y el ventilador de la unidad interior se detendrá. Si desea calentar más la sala, ajuste el termostato a una temperatura superior.
- Durante la operación de recuperación de aceite, el flujo de aire puede detenerse durante, aproximadamente, 10 minutos. (Ver página 3)
- Durante el funcionamiento de la calefacción, la unidad dejará de funcionar temporalmente (entre 4 y 15 minutos) mientras funciona el modo de descongelación automática. (Ver página 3)
- Es posible que el ventilador funcione a una velocidad lenta durante la operación de secado o cuando la unidad esté supervisando la temperatura de la sala.
- En el modo de funcionamiento de supervisión AUTO, el ventilador funcionará a baja velocidad.

#### Parpadeo de los pilotos indicadores:

- El piloto indicador de FUNCIONAMIENTO (verde) parpadea: Se está realizando la operación de recuperación de aceite. (Ver página 3)
- El piloto indicador de FUNCIONAMIENTO (verde) parpadea: Se está realizando una operación de descongelación automática. (Ver página 3)
- El piloto indicador de FUNCIONAMIENTO (verde) y el del TEMPORIZADOR (naranja) parpadean alternativamente: La unidad se ha recuperado de una interrupción en el suministro eléctrico.
- El piloto indicador de FUNCIONAMIENTO (verde) y el del TEMPORIZADOR (naranja) parpadean simultáneamente: La unidad está funcionando en modo de prueba. Es posible que se estén realizando tareas de mantenimiento.
- El piloto indicador de FUNCIONAMIENTO (verde) se ilumina y el del TEMPORIZADOR (naranja) parpadea: La unidad está en modo de espera. (Ver página 3)

#### Se oyen ruidos:

- En las siguientes condiciones se oyen ruidos de agua fluyendo en la unidad interior y el funcionamiento es más ruidoso. Esto es debido a que el refrigerante está fluyendo.
  - Cuando se inicia la operación
  - Cuando finaliza la operación de recuperación de aceite
  - Cuando finaliza la operación de descongelación automática
- Durante el funcionamiento, es posible que se oiga un ligero chirrido. Está producido por una pequeña expansión y contracción del panel frontal a causa de los cambios de temperatura.
- Durante la operación de calefacción es posible que se oiga un chisporroteo ocasional. Este sonido lo produce la operación de descongelación automática. (Ver página 3)

#### Olores:

- Es posible que la unidad interior emita algo de olor. Se trata de los olores de la sala (madera, tabaco, etc.) que han penetrado en el acondicionador de aire.

#### Sale neblina de la unidad interior:

- Durante la operación de refrigeración o secado, es posible que se perciba algo de vapor procedente de la unidad interior. Esto lo produce el enfriamiento repentino del aire de la habitación a causa del aire frío emitido por la acondicionador de aire, que provoca condensación y neblina.

#### Sale vapor de la unidad interior:

- Durante la operación de calefacción, es posible que se detenga el ventilador de la unidad exterior y que salga vapor de la unidad. Esto es debido a la operación de descongelación automática. (Ver página 3)

#### Sale agua de la unidad exterior:

- Durante la operación de calefacción, es posible que salga agua de la unidad exterior a causa de la operación de descongelación automática.

**Las siguientes condiciones pueden no suponer una avería; debería volver a comprobarlas.**

**No funciona:**

- ¿Se ha producido un corte de corriente?
- ¿Se ha fundido un fusible, o se ha disparado un disyuntor?
- ¿El interruptor principal está en posición OFF?
- ¿Está intentando que la unidad funcione en un modo distinto al estado prioritario? (Ver página 3)
- ¿Está en modo de espera? (Ver página 3)
- ¿El ajuste de la operación de apagado automático del sensor de personas está activo? (Ver página 2)

**No es posible cambiar el modo de funcionamiento:**

- ¿Está intentando cambiar a un modo distinto al de las condiciones prioritarias? (Ver página 3)

**Rendimiento de Refrigeración (o Calefacción) insuficiente:**

- ¿Ha ajustado correctamente los ajustes de temperatura de la habitación (termostato)?
- ¿El filtro del aire está sucio? (Ver página 4)
- ¿Están bloqueados el orificio de entrada o salida del acondicionador de aire?
- ¿Está abierta alguna ventana o puerta?
- En el caso de la operación de Refrigeración, ¿hay alguna ventana que deje pasar la luz directa del sol? (Cierre las cortinas.)
- En el caso de la operación de Refrigeración, ¿hay aparatos que generen calor, ordenadores o demasiada gente en la habitación?
- ¿El ventilador está ajustado a baja velocidad?
- ¿El ajuste de la operación de ahorro automático del sensor de personas está activo? (Ver página 2)

**Ajuste la temperatura por debajo de la temperatura de la sala y utilícelo:**

- La temperatura no desciende correctamente. Dependiendo de las condiciones de la sala, la temperatura podría no descender. (Cuando el nivel de humedad o la temperatura de la sala son elevados.) (Ver página 3)

**Detenga la unidad inmediatamente en las siguientes condiciones y póngase en contacto con el personal de mantenimiento autorizado.**

- El problema no se resuelva incluso habiendo realizado las comprobaciones incluidas en la resolución de problemas.
- El piloto indicador del FILTRO (rojo) parpadea muy rápido.
- El mando a distancia con cable o el simple indican Er (cuando se conectan).
- Emite olor a quemado.

## ESPECIFICACIONES

MODELO	AS*A012GCAH	AS*A014GCAH	AS*E012GCAH	AS*E014GCAH	
FUENTE DE ALIMENTACIÓN	220-240V ~ 50Hz, 230V ~ 60Hz				
RANGO DE TENSIÓN DISPONIBLE	De 198 a 264 V (50Hz) De 198 a 253 V (60Hz)				
CAPACIDAD DE REFRIGERACIÓN	[kW]	3,6	4,0	3,6	4,0
	[Btu/h]	12.300	13.600	12.300	13.600
CAPACIDAD DE CALEFACCIÓN	[kW]	4,0	4,5	4,0	4,5
	[Btu/h]	13.600	15.400	13.600	15.400
ENTRADA DE ALIMENTACIÓN	[W]	25	36	25	36
CORRIENTE	[A]	0,25	0,30	0,25	0,30
NIVEL DE PRESIÓN DE SONIDO					
ALTA	dB [A]	40	44	40	44
MED. - ALTO	dB [A]	37	42	37	42
MEDIO	dB [A]	35	40	35	40
MED. - BAJO	dB [A]	33	37	33	37
BAJA	dB [A]	30	34	30	34
SILENCIOSO	dB [A]	24	24	24	24
DIMENSIONES Y PESO					
ALTURA	[mm]				268
ANCHO	[mm]				840
PROFUNDIDAD	[mm]				203
PESO	[kg]				8,5

\*1: Este valor es "cooling operation/heating operation" (operación de refrigeración/operación de calefacción).

- Información sobre ruido acústico: el nivel máximo de presión de sonido es inferior a 70 dB (A), tanto para la unidad interior como la exterior. Conforme a IEC 704-1 e ISO 3744.
- Este producto contiene gases fluorados de efecto invernadero.

**FUJITSU GENERAL LIMITED**

3-3-17, Suenaga, Takatsu-ku, Kawasaki 213-8502, Japan