



EEV internal model

ASYA012GCAH/ASHA012GCAH
ASYA014GCAH/ASHA014GCAH

EEV external model

ASYE012GCAH/ASHE012GCAH
ASYE014GCAH/ASHE014GCAH



Refer to the rating label for the serial number,
manufactured year and month.

FUJITSU GENERAL LIMITED

OPERATING MANUAL

INDOOR UNIT (Wall mounted type)

Keep this manual for future reference.

English

BEDIENUNGSANLEITUNG

INNENGERÄT (wandmontierter Typ)

Bewahren Sie dieses Handbuch für eine spätere Bezugnahme auf.

Deutsch

MODE D'EMPLOI

UNITÉ INTÉRIEURE (Type montage mural)

Conservez ce manuel pour toute référence ultérieure.

Français

MANUAL DE FUNCIONAMIENTO

UNIDAD INTERIOR (Tipo montado en pared)

Conserve este manual para posibles consultas futuras.

Español

MANUALE DI ISTRUZIONI

UNITÀ INTERNA (tipo montato a parete)

Conservare questo manuale per consultazione futura.

Italiano

ΕΓΧΕΙΡΙΔΙΟ ΛΕΙΤΟΥΡΓΙΑΣ

ΕΣΩΤΕΡΙΚΗ ΜΟΝΑΔΑ (Επιτοιχίσιος τύπος)

Διατηρήστε το παρόν εγχειρίδιο για μελλοντική αναφορά.

Ελληνικά

MANUAL DE FUNCIONAMENTO

UNIDADE INTERIOR (Tipo mural)

Guarde este manual para consulta futura.

Português

РУКОВОДСТВО ПО ЭКСПЛУАТАЦИИ

ВНУТРЕННИЙ МОДУЛЬ (настенного типа)

Сохраните данное руководство для последующего использования.

Русский

KULLANIM KILAVUZU

İÇ ÜNİTE (Duvara monteli tip)

Bu kılavuzu ileride başvurmak üzere saklayın.

Türkçe

MADE IN P.R.C.



[Original instructions]

PART No. 9377772350

BEDIENUNGSANLEITUNG

TEIL NR. 937772350



VRF-System Innengerät (wandmontierter Typ)

INHALT

SICHERHEITSMASSNAHMEN.....	1
BEZEICHNUNG DER TEILE.....	1
BETRIEB MANUAL AUTO.....	2
LUFTSTROMRICHTUNG.....	2
MENSCHENSENSOR.....	2
TIPPS ZUM BETRIEB.....	3
REINIGUNG UND PFLEGE.....	3
FEHLERBEHEBUNG.....	5
SPEZIFIKATIONEN.....	6

SICHERHEITSMASSNAHMEN

- Bevor Sie das Gerät in Betrieb nehmen, lesen Sie diese „SICHERHEITSMASSNAHMEN“ sorgfältig und bedienen Sie das Gerät entsprechend.
- Alle Anleitungen in diesem Abschnitt beziehen sich auf Sicherheit und garantieren sichere Bedienungsbedingungen.
- „WARNUNG“ und „VORSICHT“ haben in diesen Anleitungen die folgenden Bedeutungen:

 WARNUNG	Diese Kennzeichnung weist auf Verfahren hin, die bei unsachgemäßer Ausführung zum Tode oder zu schweren Verletzungen des Benutzers führen könnten.
 VORSICHT	Diese Kennzeichnung weist auf Verfahren hin, die bei unsachgemäßer Ausführung möglicherweise zu Sach- oder Personenschäden führen können.

VORSICHTSMASSNAHMEN BEIM GEBRAUCH

WARNUNG

- Setzen Sie sich nicht längere Zeit dem direkten Wind der Klimaanlage aus.
- Stecken Sie Ihre Finger oder Gegenstände nicht in den Auslassanschluss oder die Einlassgitter.
- Außer im NOTFALL, stellen Sie niemals während des Betriebs den Haupt- oder den Nebentrennschalter der Innengeräte aus. Dies führt zu einer Fehlfunktion des Kompressors und zu Wasseraustritt.

Zuerst halten Sie das Innengerät an, indem Sie die Steuerungseinheit, den Wandler oder das externe Eingabegerät verwenden und dann unterbrechen Sie die Stromversorgung (ggf. mit dem Trennschalter).

Achten Sie darauf, dass Sie das Gerät durch die Steuerungseinheit, Wandler oder das externe Eingabegerät betreiben.

- Wenn das Netzkabel dieses Gerätes beschädigt ist, darf es nur durch autorisiertes Fachpersonal ausgetauscht werden, da hierfür Spezialwerkzeuge und besondere Kabel benötigt werden.
- Wenn Kältemittel ausläuft, löschen Sie alle Flammen, lüften Sie den Raum und setzen Sie sich mit dem autorisierten Fachpersonal in Verbindung.

VORSICHT

- Für gelegentliche Belüftung während des Gebrauchs sorgen.
- Verwenden Sie das Gerät nicht für Klimatisierungsanwendungen im Zusammenhang mit der Lagerung von Lebensmitteln, Präzisionsgeräten oder Kunstwerken.
- Achten Sie darauf, dass Tiere oder Pflanzen nicht direkt dem Luftstrom ausgesetzt sind.
- Luftstrom nicht auf offene Feuerstellen oder Heizgeräte richten.
- Blockieren oder decken Sie nicht den Einlassanschluss und Auslassanschluss ab.
- Steigen Sie nicht auf die Klimaanlage und stellen Sie nichts darauf.
- Keine Wasserbehälter, Blumenvasen o.ä. auf die Klimaanlage stellen.
- Keine Gegenstände an das Innengerät hängen.
- Stellen Sie nichts unter das Innengerät, dass nicht nass werden sollte.

- Stellen Sie immer die Hauptsicherung aus, wenn Sie die Klimaanlage oder den Luftfilter reinigen.
- Gießen Sie kein Wasser oder Reinigungslösungen direkt auf das Gerät und waschen Sie das Gerät nicht damit ab.
- Setzen Sie die Klimaanlage keiner direkten Einwirkung von Wasser aus.
- Betätigen Sie die Klimaanlage nicht mit feuchten Händen.
- Installationsunterbau der Klimaanlage auf Beschädigung überprüfen.
- Nur mit installierten Luftfiltern betreiben.
- Trinken Sie nicht das abgelassene Wasser der Klimaanlage.
- Drücken Sie nicht fest auf die Lamellen des Radiators.
- In der Nähe der Klimaanlage keine brennbaren Gase verwenden.
- Berühren Sie während des Betriebs nicht die Leitungen.
- Stellen Sie sicher, dass zwischen elektronischen Geräten und Innen- oder Außengeräten mindestens 1 m Abstand besteht.
- Dieses Gerät darf nur dann von Personen (einschließlich Kindern) mit reduzierten physischen, sensorischen oder mentalen Fähigkeiten oder mangelnder Erfahrung und Kenntnis verwendet werden, wenn sie von einer für ihre Sicherheit zuständigen Person bei der Verwendung des Geräts beaufsichtigt oder angeleitet werden. Kinder müssen beaufsichtigt werden, um sicherzustellen, dass sie nicht mit dem Gerät spielen.

Hinweis:

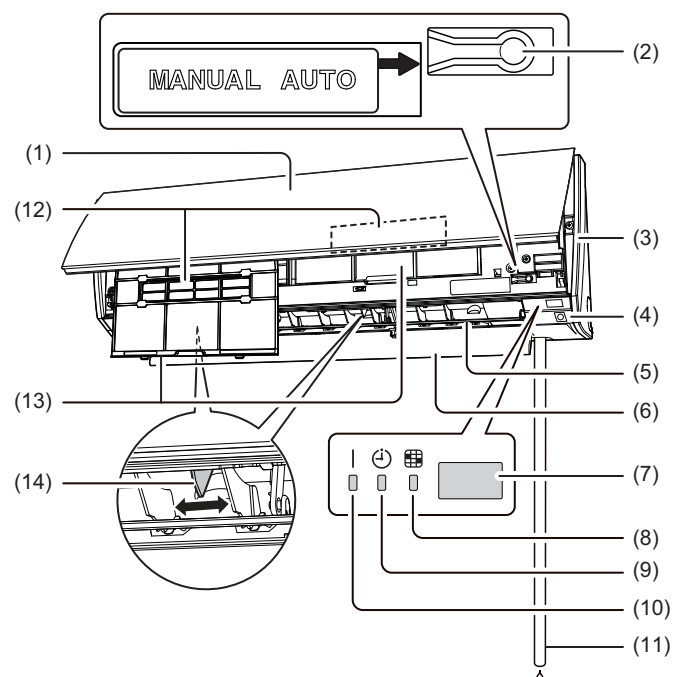
Es kann sein, dass es beim Umschalten des Betriebsmodus im Wärmerückgewinnungssystem einige Zeit dauert, bis er Betriebsbereit ist. Bitte beachten Sie, dass dies kein Fehler ist.

VORSICHTSMASSNAHMEN BEI DER INSTALLATION

VORSICHT

- Versuchen Sie nicht, diese Klimaanlage selbst zu installieren.
- Die Teile dieses Gerätes sind nicht für die Wartung durch den Benutzer vorgesehen. Wenden Sie sich für Reparaturen immer an autorisiertes Fachpersonal.
- Wenn Sie das Gerät an einem anderen Ort aufstellen möchten, wenden Sie sich bitte für die Trennung der Anschlüsse und die erneute Installation an autorisiertes Fachpersonal.
- Das Gerät muss geerdet werden.
- Achten Sie darauf, dass die Entwässerungsarbeiten für den Ablass richtig implementiert werden.
- Vermeiden Sie die Installation der Klimaanlage in der Nähe von Feuerstellen oder anderen Heizapparaten.
- Halten Sie Kleinkinder bei der Installation von Innen- und Außengerät fern.

BEZEICHNUNG DER TEILE



- (1) Einlassgitter
- (2) Taste MANUAL AUTO (MANUELLE AUTO): Diese wird für den Betrieb verwendet, wenn die Fernbedienung nicht zur Verfügung steht.
- (3) Vorderes Bedienfeld
- (4) Menschensensor
- (5) Vertikale Luftleitlamellen
- (6) Leistungsdifusor
- (7) Signalempfänger für Fernbedienung: Dies ist der Ort, um die Signale von der Fernbedienung zu empfangen.
- (8) FILTER Anzeigelampe (rot): Leuchtet auf, wenn der Filter schmutzig wird. Reinigen Sie den Filter unter Bezugnahme auf „SICHERHEITSMASSNAHMENWARNUNG“. Schaltet sich aus, wenn nach der Reinigung die Taste RESET (Zurücksetzen) gedrückt wird.
- (9) TIMER Anzeigelampe (orange): Leuchtet auf, wenn der Timer arbeitet.
- (10) OPERATION Anzeigelampe (grün): Leuchtet während des Betriebs.
- (11) Ablaufschlauch
- (12) Luftreinigungsfilter
- (13) Luftfilter
- (14) Horizontale Luftstromrichtung Lamelle (hinter Vertikaler Luftstromrichtung Lamelle)

Steuerungsgerät (optional)

Arten der Fernbedienungen:

- Kabellose Fernbedienung
- Kabelgebundene Fernbedienung
- Einfache Fernbedienung

Näheres zur Bedienung erfahren Sie in der Bedienungsanleitung jedes Geräts.

BETRIEB MANUAL AUTO

Verwenden Sie den MANUAL AUTO-Betrieb, wenn die Fernbedienungseinheit verloren geht oder anderweitig nicht verfügbar ist.



Drücken Sie nicht mit nassen Händen oder spitzen Objekten auf die Taste MANUAL AUTO (MANUELLE AUTO), sonst kann es zu einem elektrischen Schlag oder zu Fehlfunktionen kommen.

Betrieb starten

Drücken Sie die Taste MANUAL AUTO (MANUELLE AUTO) auf dem Bedienfeld.

Der Betrieb kann mit der folgenden Einstellung eingestellt werden.

Betriebsmodus	AUTO: Wenn der Auto-Modus nicht ausgewählt werden kann, funktioniert es im gleichen Modus wie das andere Innengerät im gleichen System. (Wenn das andere Innengerät im gleichen System nicht funktioniert, kühlt die Klimaanlage.)
Gebälsegeschwindigkeit	AUTO
Temperatureinstellung	23 °C

Betrieb anhalten

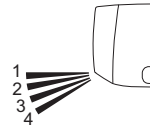
Drücken Sie die Taste MANUAL AUTO (MANUELLE AUTO) auf dem Bedienfeld.

LUFTSTROMRICHTUNG

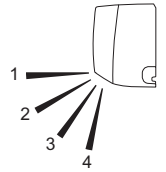
Vertikale Luftstromrichtung

Die vertikale Windrichtung kann mit der Fernbedienung kontrolliert werden.

Kühlen und Trocknen

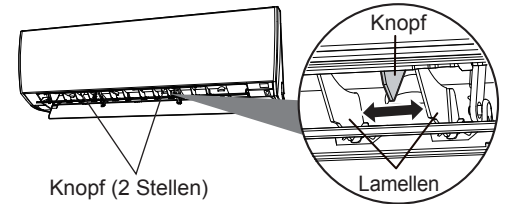


Heizen



Horizontale Luftstromrichtung

Die horizontale (rechts-links) Luftstromrichtung kann manuell eingestellt werden, indem Sie die horizontalen Luftleitlamellen ausrichten.



MENSCHENSSENSOR

Info über den Menschensensor

Der Menschensensor erkennt, ob sich Personen im Raum befinden, indem er nach Bewegung von Menschen im Raum sucht.

Die Einstellung des Menschensensors kann wie folgt mit der Fernbedienung erfolgen. Siehe Bedienungsanleitung der Fernbedienung.

- UTY-RNR*Z* (Kabelgebundene Fernbedienung)

Über den automatischen Sparbetrieb

Wenn während der eingestellten Zeit (15, 30, 60, 90, 120, 180 Minuten) kein Raum betreten wird, wird die eingestellte Temperatur automatisch geregelt.

(Wenn jemand zurück in den Raum kommt, wird der Menschensensor dies erkennen und automatisch auf die ursprünglichen Einstellungen zurücksetzen.)

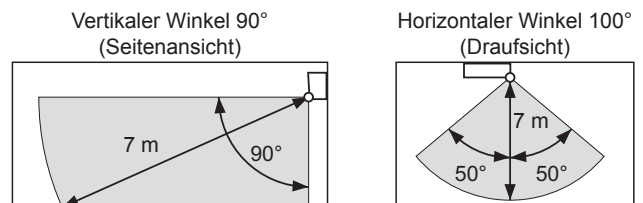
Über den automatischen Aus-Betrieb

Wenn während der eingestellten Zeit (1 bis 24 Stunden in 1-stündigen Schritten) niemand den Raum betritt, wird die Klimaanlage automatisch den Betrieb anhalten.

HINWEISE:

- Um den Betrieb erneut zu starten, drücken Sie die Taste [On/Off] (Ein/Aus) auf der Fernbedienung.
- Der automatische Ausschaltvorgang funktioniert möglicherweise nicht, wenn sich niemand im Raum befindet. Der Sensor kann Personen falsch erkennen, auch wenn sich niemand im Raum befindet.

Anwendungsbereich



HINWEISE:

- Die Energiesparfunktion funktioniert möglicherweise nicht, wenn sich die Temperatur des Raumes stark von der definierten Temperatureinstellung unterscheidet, wie beispielsweise unmittelbar nach dem Start des Betriebs.
- Da der Menschensensor Infrarotlicht erkennt, das durch Menschen verursacht wird, kann es Fälle geben, in denen diese Erkennung nicht korrekt ist.

Situationen, in denen der Sensor keine Personen im Raum erkennt, auch wenn jemand da ist

- Wenn die Temperatur hoch ist und die Differenz zur Körpertemperatur des Menschen gering ist. (Wie zum Beispiel während des Sommers, wenn die Temperatur 30 °C oder höher ist.)
- Wenn jemand im Raum ist, der sich längere Zeit nicht bewegt.
- Wenn sich jemand hinter dem Sofa oder anderen Möbeln, Glas versteckt oder ähnliche Situationen.
- Wenn jemand extrem dicke Kleidung trägt und mit dem Rücken zum Sensor steht.

Situationen, in denen der Sensor versehentlich Personen im Raum erkennt, auch wenn niemand da ist

- Wenn sich ein Hund oder eine Katze im Raum bewegt.
- Wenn der Wind die Vorhänge bewegt oder sich die Pflanzen bewegen.
- Wenn es Heizgeräte, Luftbefeuchter oder Elektrogeräte, wie oszillierende elektrische Ventilatoren, in Betrieb sind.

TIPPS ZUM BETRIEB

Betrieb und Leistung

Über den Prioritätsstatus und den Bereitschaftsstatus

- Es können mehrere Innengeräte innerhalb des gleichen Systems verbunden werden. Je nach System, ist die Auswahl der Betriebsmodi begrenzt.

Kühlen Prioritätsstatus:

Wenn die Innengeräte innerhalb des gleichen Systems im Kühl- oder Trocknungsmodus betrieben werden, kann nicht gleichzeitig Heizen ausgewählt werden.

Heizen Prioritätsstatus:

Wenn die Innengeräte innerhalb des gleichen Systems im Heizmodus betrieben werden, kann nicht gleichzeitig Kühlen oder Trocknen ausgewählt werden.

Bereitschaftsstatus:

Der Bereitschaftsstatus aktiviert sich, wenn 2 oder mehr Innengeräte gleichzeitig in unterschiedlichen Modi starten. Alle Innengeräte die nicht im Prioritätsstatus sind, warten im Bereitschaftsstatus, bis sich der Prioritätsmodus ändert (Betrieb startet sobald die Priorität umgeschaltet wird).
Nun leuchtet die OPERATION Anzeigelampe (grün) auf und die TIMER Anzeigelampe (orange) blinkt.

Niedrige Umgebungskühlung

- Wenn die Außentemperatur abfällt, kann es vorkommen, dass die äußeren Ventilatoren auf Low Speed (langsam) umschalten, oder es kann sein, dass einer der Ventilatoren zwischendurch stoppt.

Heizleistung

- Der Heizmodus arbeitet nach dem Wärmepumpenprinzip, wobei Wärme der Außenluft aufgenommen werden und diese Wärme in den Innenraum übertragen wird. Daher sinkt die Betriebsleistung, wenn die Außentemperatur abfällt. Wenn Sie das Gefühl haben, dass eine unzureichende Heizleistung produziert wird, empfehlen wir, die Klimaanlage zusammen mit einem anderen Gerät zum Heizen zu verwenden.
- Der Heizmodus heizt Ihren Raum auf, indem Luft durch den gesamten Raum bewegt wird, sodass nach Starten der Klimaanlage etwas Zeit erforderlich ist, bevor der Raum geheizt wird.

Mikrocomputergesteuertes automatisches Entfrostern

- Wenn die Betriebsart Heizen bei niedriger Außenlufttemperatur und hoher Feuchtigkeit benutzt wird, kann sich Frost an der Außenanlage bilden und die Leistung beeinträchtigen. Um diese Art von Leistungsabfall zu verhindern, ist diese Anlage mit einer mikrocomputergesteuerten automatischen Entfrostungsfunktion ausgestattet. Wenn sich Frost bildet, wird die Klimaanlage vorübergehend gestoppt und der Entfrostungskreis läuft kurz (etwa 4 bis 15 Minuten).
Beim automatischen Entfrostern blinkt die OPERATION Anzeigelampe (grün).

Ölrückführungsbetrieb

- In gewissen Abständen wird die Ölrückführung ausgeführt, um das Kompressoröl zum Außengerät zurückzuleiten.
Während der Rückführung blinkt die OPERATION Anzeigelampe (grün) (etwa 10 Minuten).

Temperatur und Feuchtigkeitsbereich

- Die Temperatur und die Feuchtigkeit, die für den Betrieb dieses Produkts nötig sind, werden in der folgenden Tabelle gezeigt.

	Kühl-/Trocknungsbetrieb	Heizbetrieb
Außentemperatur	Bitte schauen Sie sich die Spezifikationen des Außengeräts an.	
Innentemperatur	18 bis 32 °C DB	10 bis 30 °C DB
Luftfeuchtigkeit innen	Ca. 80 % oder weniger	

- Wenn die Klimaanlage unter höheren Temperaturbedingungen betrieben wird als die aufgelisteten, kann es sein, dass sich der eingebaute Schutzkreislauf einschaltet, um einen Schaden am internen Stromkreislauf zu verhindern. Es kann sein, dass auch während der Kühl- und Trockenmodi, wenn das Gerät bei niedrigeren Temperaturen betrieben wird als die oben aufgelisteten, der Wärmeaustauscher einfriert, was zu Wasseraustritt und anderen Schäden führen kann.
- Wenn das Gerät längere Zeit unter sehr feuchten Bedingungen betrieben wird, kann sich Kondenswasser auf der Oberfläche des Innengeräts bilden und auf den Boden oder auf andere Objekte, die darunter stehen, tropfen.
- Verwenden Sie dieses Gerät nicht für andere Zwecke als zum Kühlen, Heizen, Entfeuchten und für die Luftzirkulation von Räumen in normalen Wohnungen.

REINIGUNG UND PFLEGE

VORSICHT

- Achten Sie vor dem Reinigen des Innengeräts darauf, dass dieses ausgeschaltet und jegliche Stromversorgung getrennt ist.
- Bevor Sie den Betrieb starten, stellen Sie sicher, dass das Einlassgitter vollständig geschlossen ist. Durch unvollständiges Schließen des Einlassgitters kann es zu störenden Auswirkungen auf Betrieb oder Leistung der Klimaanlage kommen.
- Um Personenschäden zu vermeiden, berühren Sie nicht die Aluminiumlamellen des im Innengerät eingebauten Wärmetauschers, wenn Sie das Gerät warten.
- Setzen Sie das Innengerät keinen flüssigen Insektiziden oder Haarsprays aus.
- Stellen Sie es nicht auf rutschige, unebene oder instabile Oberflächen, wenn Sie das Gerät warten.

Reinigen Sie das Einlassgitter und den Luftfilter

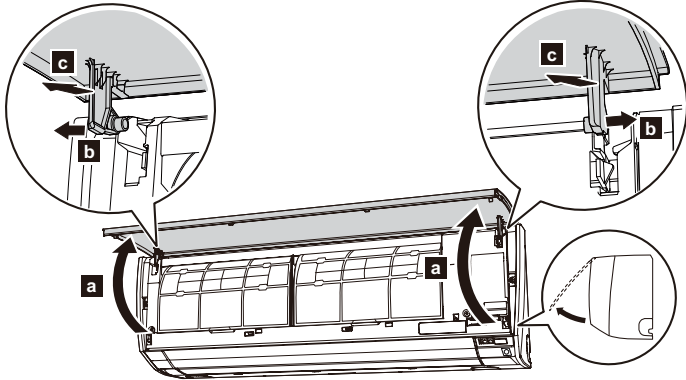
Tägliche Pflege

Beim Reinigen des Gehäuses des Innengeräts beachten Sie bitte Folgendes:

- Verwenden Sie kein Wasser, das heißer ist als 40 °C.
- Verwenden Sie kein Scheuermittel sowie keine flüchtigen Lösemittel wie Benzin oder Nitroverdünnung.
- Wischen Sie das Gerät sanft mit einem weichen Tuch ab.

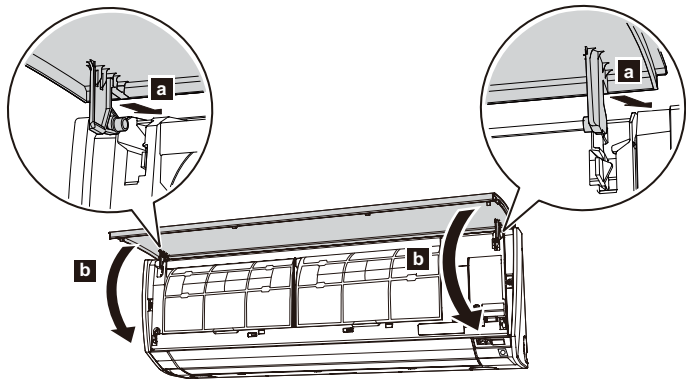
Reinigen des Einlassgitters

- (1) Öffnen Sie das Einlassgitter in Pfeilrichtung [a]. Während Sie die Befestigungswellen links und rechts am Einlassgitter [b] sanft nach außen drücken, entfernen Sie das Einlassgitter in Pfeilrichtung [c].

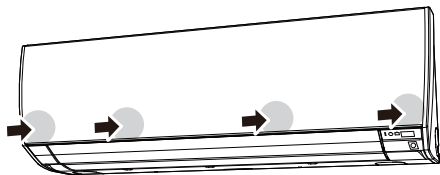


- (2) Waschen Sie das Einlassgitter vorsichtig mit Wasser ab oder wischen Sie es mit einem mit warmem Wasser angefeuchteten Tuch ab. Wischen Sie es mit einem weichen Tuch trocken.

- (3) Während Sie das Gitter horizontal halten, stellen Sie die linken und rechten Befestigungswellen in die Lagerböcke an der Oberseite der Platte [a]. Um jede Welle richtig zu verankern, stecken Sie die Welle hinein, bis sie einrastet. Dann schließen Sie dann das Einlassgitter [b].



- (4) Drücken Sie an 4 Stellen am Einlassgitter, um es vollständig zu schließen.



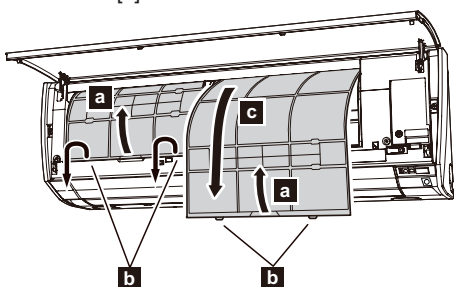
Reinigen der Luftfilter

Beachten Sie, dass Sie für eine regelmäßige Reinigung der Luftfilter sorgen, um eine Verringerung der Betriebseffizienz des Produkts zu vermeiden.

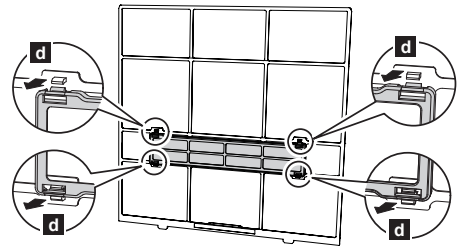
Die Verwendung von verstopften Luftfiltern mit Staub verringert die Produktleistung und kann eine Verringerung des Luftstroms oder eine Erhöhung der Betriebsgeräusche verursachen.

Die Luftfilter alle 2 Wochen bei normalem Gebrauch reinigen.

- (1) Öffnen Sie das Einlassgitter.
(Siehe [a] von Schritt 1 in „Reinigen des EinlassgittersWARNUNG“.)
- (2) Während Sie das Einlassgitter mit Ihrer Hand festhalten, ziehen Sie den Griff des Filters nach oben [a] in Pfeilrichtung und lösen Sie die 2 Klemmen [b]. Anschließend den Filter herausziehen und vorsichtig nach unten schieben [c].



- (3) Filterhalter und Luftreinigungsfilter sind auf der Rückseite des Luftfilters angebracht. Entfernen Sie sie aus dem Luftfilter, indem Sie jede Ecke des Filterhalters entriegeln [d].



- (4) Entfernen Sie Staub mit einem Staubsauger oder durch Waschen des Filters.

Wenn Sie den Filter waschen, verwenden Sie neutrale Haushalts- waschmittel und warmes Wasser.

Nachdem Sie den Filter gut abgespült haben, trocknen Sie ihn gründlich an einem schattigen Platz, bevor Sie ihn wieder installieren.

- (5) Befestigen Sie den Luftfilter und den Filterhalter an jedem Luftfilter.

- (6) Bringen Sie den Luftfilter an, indem Sie beide Seiten des Filters mit der Vorderseite ausrichten und den Filter vollständig eindrücken.

HINWEISE:

Vergewissern Sie sich, dass 2 Klauen fest an den Führungslöchern der Platte befestigt sind.

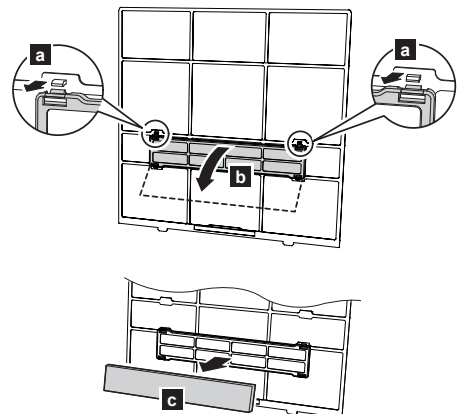
- (7) Schließen Sie das Einlassgitter fest.

(Siehe Schritt 4 in „Reinigen des EinlassgittersWARNUNG“.)

Austausch des Luftreinigungsfilters

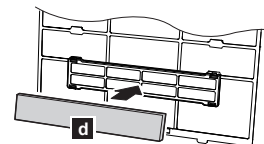
- (1) Entfernen Sie den Luftfilter. (Siehe Schritt 1 in „Luftfilter austauschen“.)

- (2) Lösen Sie die 2 Riegel [a] des Filterhalters und drehen Sie den Halter in Pfeilrichtung [b]. Entfernen Sie den verschmutzten Luftfilter [c].

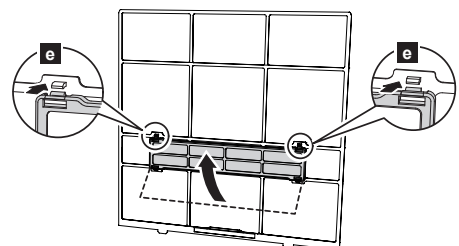


- (3) Neue oder gewartete Luftreinigungsfilter [d] an den Filterhalter anschließen.

Ein neuer Luftfilter kann entweder an der rechten Halter oder am linken Halter befestigt werden.



- (4) Verriegeln Sie 2 Ecken des Filterhalters [e] fest mit dem Luftfilter.



- (5) Installieren Sie den Luftfilter erneut. (Siehe Schritt 6 in „Reinigen der LuftfilterWARNUNG“.)

- (6) Schließen Sie das Einlassgitter fest.

(Siehe Schritt 4 in „Reinigen des EinlassgittersWARNUNG“ auf Seite 10.)

Folgende 2 Typen von Luftreinigungsfiltern werden in diesem Produkt verwendet.

Wenn Sie sie ersetzen, kaufen Sie geeignete Luftfilter für dieses Produkt.

Apple-Catechin-Filter: UTR-FA16 (1 Blatt)



Der Apple-Catechin-Filter verwendet statische Elektrizität, um feine Filterpartikel und Staub in der Luft zu reinigen, wie Tabakrauch und Pflanzspollen, die so klein sind, dass man sie nicht sieht.

- Dieser Filter ist wegwerfbar. Nicht waschen oder erneut verwenden.
- Sobald Sie die Packung geöffnet haben, verbrauchen Sie ihn so bald wie möglich. Der Reinigungseffekt wird reduziert, wenn der Filter mit geöffneter Verpackung stehen gelassen wird.
- Den Filter alle 3 Monate bei normalem Gebrauch austauschen.
- Durch die Einstellung einer hohen Lüftergeschwindigkeit erhöht sich der Luftreinigungseffekt.

Ion Desodorierungsfilter: UTR-FA16-2 (Hellblau, 1 Blatt)



Der Filter desodoriert durch starkes Zersetzen von absorbierten Gerüchen unter Verwendung der oxidierenden und reduzierenden Wirkungen von Ionen, die durch die feinteilige Keramik erzeugt werden.

- Um den desodorierenden Effekt zu erhalten, reinigen Sie den Filter einmal alle 3 Monate wie folgt:
 - 1) Entfernen Sie den Filter.
 - 2) Spülen Sie den Filter mit heißem Wasser unter hohem Druck ab, bis die Oberfläche der Filters mit Wasser bedeckt ist.
 - 3) Waschen Sie den Filter vorsichtig mit verdünnendem neutralem Reinigungsmittel. Waschen Sie ihn nicht durch Wringen oder Reiben, um zu verhindern, dass die Desodorierung durch Beschädigung reduziert wird.
 - 4) Spülen Sie den Filter gut unter fließendem Wasser.
 - 5) Den Filter gründlich an einem schattigen Ort trocknen.
 - 6) Setzen Sie den Filter wieder in das Innengerät ein.
- Den Filter alle 3 Jahre bei normalem Gebrauch austauschen.

Wenn das gerät längere Zeit nicht benutzt wird

Lassen Sie den Trennschalter mindestens 12 Stunden eingeschaltet, bevor Sie den Betrieb starten, wenn das Gerät wieder verwendet werden soll.

Nach längerem Nichtgebrauch des Geräts

Wenn das Innengerät 1 Monat oder länger außer Betrieb war, lassen Sie es im FAN-Betrieb einen halben Tag laufen, damit die inneren Bauteile gut trocknen, bevor Sie den normalen Betrieb wieder aufnehmen.

Zusätzliche Inspektion

Nach längerem Nichtgebrauch kann im Gerät angesammelter Staub auch dann eine verminderte Leistung zur Folge haben, wenn Sie das Gerät wie in der Anleitung beschrieben täglich gewartet oder gereinigt haben.

Für einen solchen Fall wird eine Inspektion des Produkts empfohlen.

Für weitere Informationen wenden Sie sich bitte an autorisiertes Fachpersonal.

FEHLERBEHEBUNG

Die folgenden Umstände sind keine Ausfälle oder Fehlfunktionen.

Betrieb erst nach Verzögerung:

- Wenn der Betrieb des Geräts gestoppt und dann sofort wieder gestartet wird, arbeitet der Kompressor etwa 3 Minuten lang nicht, um ein Durchbrennen der Sicherungen zu verhindern.
- Wenn die Hauptsicherung aus- und wieder eingeschaltet wird, ist der Schutzkreis etwa 3 Minuten lang aktiv, um den Gerätebetrieb während dieser Zeit zu verhindern.

Der Luftstrom ist schwach oder stoppt:

- Wenn der Heizbetrieb aufgenommen wird, kann es sein, dass der Ventilator des Innengeräts vorübergehend stoppt, damit sich die Innenteile erwärmen können.
- Wenn im Heizbetrieb die Raumtemperatur über die Thermostateinstellung steigt, stoppt das Außengerät und das Gebläse des Innengeräts stoppt. Wenn Sie den Raum weiter aufheizen möchten, stellen Sie das Thermostat auf einen höheren Wert ein.
- Während der Ölrückführung kann es sein, dass der Luftstrom etwa 10 Minuten unterbrochen wird. (Siehe Seite 3)
- Während des Heizbetriebs stoppt das Gerät vorübergehend (zwischen 4 und 15 Minuten), während das Gerät im automatischen Entfrostermodus läuft. (Siehe Seite 3)
- Es kann sein, dass das Gebläse während des Trocknungsbetriebs bei niedriger Drehzahl läuft oder wenn das Gerät die Raumtemperatur überwacht.
- Im AUTO Überwachungsbetrieb läuft das Gebläse bei geringer Geschwindigkeit.

Blinkende Lampen:

- Die OPERATION Anzeigelampe (grün) blinkt:
Eine Ölrückführung wird ausgeführt. (Siehe Seite 3)
- Die OPERATION Anzeigelampe (grün) blinkt:
Ein automatischer Entfrosterbetrieb wird ausgeführt. (Siehe Seite 3)
- Die OPERATION Anzeigelampe (grün) und die TIMER Anzeigelampe (orange) blinken abwechselnd:
Es wurde nach einem Stromausfall wieder hergestellt.
- Die OPERATION Anzeigelampe (grün) und die TIMER Anzeigelampe (orange) blinken gleichzeitig:
Es arbeitet im Versuchsbetriebsmodus. Fragen Sie einen Manager, da eventuell eine Wartung durchgeführt wird.
- Nun leuchtet die OPERATION Anzeigelampe (grün), und die TIMER Anzeigelampe (orange) blinkt:
Dies ist der Bereitschaftsstatus. (Siehe Seite 3)

Geräusche treten auf:

- Bei den folgenden Bedingungen gibt es Geräusche von Wasser, das aus dem Innengerät herausfließt und das Betriebsgeräusch wird laut. Dies sind Geräusche des fließenden Kältemittels.
 - Wenn der Betrieb beginnt
 - Wenn der Ölwiederherstellungsbetrieb beendet wird
 - Wenn der automatische Entfrosterbetrieb beendet wird
- Im Betrieb kann ein leichtes Quietschen zu hören sein. Dieses wird durch geringfügiges Ausdehnen und Zusammenziehen der Abdeckung aufgrund von Temperaturänderungen verursacht.
- Im Heizbetrieb kann gelegentlich ein Zischen zu hören sein. Dieses Geräusch wird durch das automatische Entfrosten erzeugt. (Siehe Seite 3)

Gerüche:

- Das Innengerät kann Gerüche abgeben. Diese Gerüche werden durch Raumgerüche (Möbel, Tabak usw.) verursacht, die von der Klimaanlage angesaugt wurden.

Es steigt Dampf aus dem Innengerät:

- Im Kühlbetrieb kann das Innengerät einen dünnen Nebel abgeben. Dieser wird durch plötzliche Abkühlung der Raumluft durch die kühle Luft, die die Klimaanlage abgibt, erzeugt, wobei es zu Kondensation und Nebelbildung kommt.

Es steigt Dampf aus dem Innengerät:

- Im Heizbetrieb kann der Gerätelüfter stoppen und Dampf vom Gerät aufsteigen. Dies wird durch das automatische Entfrosten verursacht. (Siehe Seite 3)

Wasser tritt am Außengerät aus:

- Im Heizbetrieb kann am Außengerät Wasser austreten, das durch das automatische Entfrosten verursacht wird.

Die folgenden Umstände sind nicht unbedingt Ausfälle, also prüfen Sie erneut.

Gar kein Betrieb:

- Gab es einen Stromausfall?
- Ist eine Sicherung durchgebrannt oder wurde ein Leitungsschutzschalter ausgelöst?
- Ist der Hauptnetzschalter auf OFF (AUS) gestellt?
- Versuchen Sie einen anderen Betrieb auszuführen als vom Prioritätsstatus? (Siehe Seite 3)
- Ist es der Bereitschaftsstatus? (Siehe Seite 3)
- Ist der Auto-Off-Betrieb der Menschensensor-Einstellung aktiv? (Siehe Seite 2)

Der Betriebsmodus kann geändert werden:

- Versuchen Sie in einen anderen Betrieb zu wechseln als den Prioritätsbedingungen? (Siehe Seite 3)

Schlechte Leistung bei Kühlung (oder Heizung):

- Haben Sie die Raumtemperatureinstellungen (Thermostat) korrekt gewählt?
- Ist der Luftfilter verschmutzt? (Siehe Seite 4)
- Sind das Einlass- oder der Auslassanschluss der Klimaanlage blockiert?
- Ist ein Fenster oder eine Tür geöffnet?
- Bei Kühlbetrieb: Gelangt heller Sonnenschein durch ein Fenster herein? (Schließen Sie die Vorhänge.)
- Bei Kühlbetrieb: Befinden Sie Heizgeräte und Computer im Raum oder sind zu viele Menschen im Raum?
- Ist die Lüftergeschwindigkeit zu niedrig?
- Ist der Auto-Sparbetrieb der Menschensensor-Einstellung aktiv? (Siehe Seite 2)

Stellen Sie die Temperatur niedriger ein als die Raumtemperatur ist und verwenden Sie es:

- Temperatur sinkt nicht zufriedenstellend.
Je nach Bedingungen im Raum sinkt die Temperatur möglicherweise nicht.
(Bei hoher Luftfeuchtigkeit oder hoher Raumtemperatur.) (Siehe Seite 3)

In den folgenden Situationen stoppen Sie den Betrieb augenblicklich und setzen Sie sich mit autorisiertem Fachpersonal in Verbindung.

- Das Problem kann nicht gelöst werden, selbst wenn die Fehlerbehebungsprüfungen ausgeführt wurden.
- Die FILTER-Anzeigelampe (rot) blinkt sehr schnell.
- Die verkabelte Fernbedienung oder die einfache Fernbedienung zeigt Er an (wenn angeschlossen).
- Es riecht verbrannt.

SPEZIFIKATIONEN

MODELL	AS*A012GCAH	AS*A014GCAH	AS*E012GCAH	AS*E014GCAH	
STROMQUELLE	220-240V ~ 50Hz, 230V ~ 60Hz				
VERFÜGBARER SPANNUNGSBEREICH	198 bis 264 V (50Hz) 198 bis 253 V (60Hz)				
KÜHLKAPAZITÄT	[kW]	3,6	4,0	3,6	4,0
	[Btu/h]	12.300	13.600	12.300	13.600
HEIZKAPAZITÄT	[kW]	4,0	4,5	4,0	4,5
	[Btu/h]	13.600	15.400	13.600	15.400
LEISTUNGS-AUFNAHME	[W]	25	36	25	36
NENNSTROM	[A]	0,25	0,30	0,25	0,30
SCHALLDRUCKPEGEL					
HOCH	dB [A]	40	44	40	44
MED - HIGH (mittel - hoch)	dB [A]	37	42	37	42
MITTEL	dB [A]	35	40	35	40
MED - LOW (mittel - niedrig)	dB [A]	33	37	33	37
NIEDRIG	dB [A]	30	34	30	34
QUIET (LEISE)	dB [A]	24	24	24	24
MAßE & GEWICHT					
HÖHE	[mm]	268			
BREITE	[mm]	840			
TIEFE	[mm]	203			
GEWICHT	[kg]	8,5			

*1: Dieser Wert ist „Kühlbetrieb / Heizbetrieb“.

- Akustische Geräuschinformation:
Der maximale Schalldruckpegel ist geringer als 70 dB (A) für sowohl das Innen- als auch das Außengerät. Gemäß IEC 704-1 und ISO 3744.
- Dieses Produkt enthält fluorierte Treibhausgase.

FUJITSU GENERAL LIMITED

3-3-17, Suenaga, Takatsu-ku, Kawasaki 213-8502, Japan