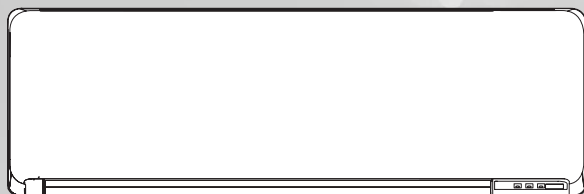


MANUAL DE FUNCIONAMIENTO

ACONDICIONADOR DE AIRE Typo montado en pared



Contenido

Precauciones de seguridad	1
Información general y funcionamiento de la unidad interior	3
Información general y funcionamiento del mando a distancia ...	4
Funcionamiento del Temporizador.....	6
Información general sobre el funcionamiento.....	7
Limpieza y cuidado.....	8
Resolución de problemas.....	10

Antes de utilizar el producto, lea estas instrucciones detenidamente y conserve este manual para consultarlo en el futuro.

Precauciones de seguridad

Para evitar lesiones o daños materiales, lea atentamente esta sección antes de utilizar el producto y tenga en cuenta las siguientes precauciones de seguridad. El funcionamiento incorrecto debido al incumplimiento de las instrucciones puede provocar daños, la gravedad de los cuales se clasifica como sigue:

ADVERTENCIA

Esta marca advierte sobre el peligro de muerte o lesiones graves.

Esta señal denota una acción que está PROHIBIDA.

ATENCIÓN

Esta marca advierte sobre el peligro de lesiones personales o daños materiales.

Esta señal denota una acción que es OBLIGATORIA.

• Explicación de los símbolos que aparecen en la unidad interior y exterior.

	ADVERTENCIA	Este símbolo indica que este aparato utiliza un refrigerante inflamable. En caso de fuga y exposición del refrigerante a una fuente de ignición externa, existe riesgo de incendio.
	ATENCIÓN	Este símbolo indica que debe leerse atentamente el manual de funcionamiento.
	ATENCIÓN	Este símbolo indica que la manipulación de este equipo debe hacerla personal de servicio atendiendo al manual de instalación.
	ATENCIÓN	Este símbolo indica que hay información disponible, como un manual de funcionamiento o de instalación.

ADVERTENCIA

- Este producto contiene piezas que no pueden ser reparadas por el usuario. Consulte siempre personal de mantenimiento autorizado al personal de mantenimiento autorizado para la reparación, instalación y reubicación de este producto. Una instalación o un manejo inadecuados pueden provocar una fuga, una descarga eléctrica o un incendio.
- Si nota señales de un funcionamiento incorrecto, como un olor a quemado, detenga inmediatamente el funcionamiento del acondicionador de aire y desconecte el circuito eléctrico o el enchufe para interrumpir la alimentación. A continuación, consulte con el personal de mantenimiento autorizado.
- Tenga cuidado de no dañar el cable de alimentación. Si se dañara, únicamente puede reemplazarlo el personal de mantenimiento autorizado.
- En caso de fuga del refrigerante, asegúrese de mantenerlo alejado del fuego o de cualquier sustancia inflamable y consulte al personal de mantenimiento autorizado.
- En el caso de que se produzca una tormenta o se observen signos de posibles relámpagos, apague el aire acondicionado desde el mando a distancia y evite tocar el producto o la fuente de alimentación para evitar cualquier peligro eléctrico.
- El aparato debe almacenarse en una habitación sin fuentes de ignición continuamente activas (por ejemplo: llamas expuestas, un aparato de gas en funcionamiento o un calefactor eléctrico en funcionamiento).
- El aparato debe almacenarse en una zona bien ventilada.
- Debe procurarse que los refrigerantes no contengan olor.
- El aparato debe almacenarse de modo que no puedan producirse daños mecánicos.
- El producto debe desecharse correctamente, de conformidad con las normativas nacionales o regionales.
- Durante el transporte o la reubicación de la unidad interior, las tuberías deben estar cubiertas con el soporte de gancho de pared para su protección. No desplace el aparato sujetándolo por las tuberías de la unidad interior. (La presión aplicada a las juntas de las tuberías puede provocar la fuga de gas inflamable durante su funcionamiento).
- No deben utilizar este aparato personas (incluidos los niños) con capacidades físicas, sensoriales o mentales reducidas, ni personas que carezcan de experiencia y conocimientos, a menos que lo hagan bajo supervisión o siguiendo las instrucciones relativas al uso del aparato de una persona responsable de su seguridad. Los niños deberán ser vigilados para asegurarse de que no juegan con el equipo.
- No inicie o detenga el funcionamiento de este producto conectando o desconectando el enchufe o el disyuntor de circuito.
- No utilice gases inflamables cerca del producto.
- No se exponga al flujo directo del aire de refrigeración durante muchas horas.
- No introduzca los dedos ni inserte objetos en el orificio de salida, en el panel abierto ni en la rejilla de entrada.
- No utilice el acondicionador de aire con las manos mojadas.
- No instale la unidad en una zona con aceite mineral como una fábrica o una zona que contenga una gran cantidad de salpicaduras de aceite o vapor como una cocina.
- No utilice medios para acelerar el proceso de descongelación o para limpiar el aparato distintos de los recomendados por el fabricante.
- No debe perforarse ni quemarse.

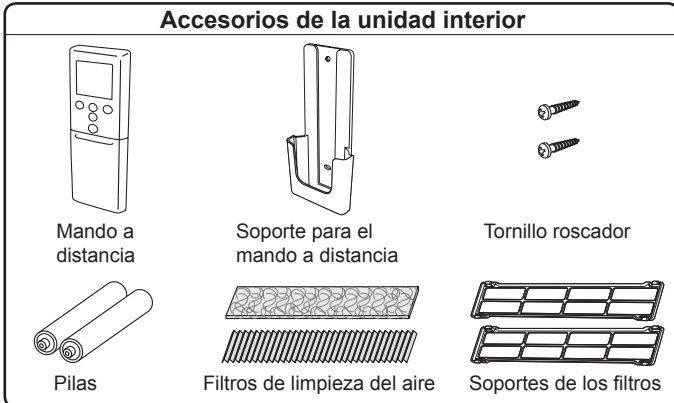
Precauciones de seguridad (continuación)

⚠ ATENCIÓN

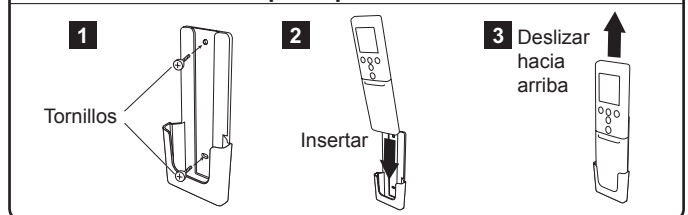
- ❗ Durante el uso, proporcione ventilación de forma ocasional.
- ❗ Utilice siempre la unidad con los filtros de aire instalados.
- ❗ Compruebe que los equipos electrónicos están a una distancia mínima de 1 metro (40 pulg.) de la unidad interior o exterior.
- ❗ Desconecte el suministro de alimentación cuando no se utiliza el producto durante un largo periodo de tiempo.
- ❗ Después de un largo periodo de uso, compruebe la instalación de la unidad interior para evitar que el producto se caiga.
- ❗ Cuando en la habitación en la que se utiliza este producto haya bebés, niños, gente mayor o enfermos, deberá ajustar cuidadosamente la dirección del flujo de aire y la temperatura de la habitación.
- ❗ No dirija el aire a chimeneas ni a aparatos de calefacción.
- ❗ No bloquee ni cubra la rejilla de entrada ni el orificio de salida.
- ❗ No ejerza una presión excesiva en las aletas del radiador.
- ❗ No se suba ni coloque o cuelgue objetos de este producto.
- ❗ No coloque otros productos eléctricos u objetos domésticos bajo este producto.
- ❗ La condensación que gotea del producto puede mojarlos y provocar daños en la propiedad o un funcionamiento incorrecto.
- ❗ No exponga este producto al agua directamente.
- ❗ No utilice este producto para conservar comida, plantas, animales, equipos de precisión, obras de arte u otros objetos. Puede ocasionar un deterioro en la calidad de dichos objetos.
- ❗ No exponga animales o plantas al flujo directo de aire.
- ❗ No beba el agua de drenaje del acondicionador de aire.
- ❗ No tire del cable de alimentación para desenchufar el enchufe.
- ❗ Para evitar lesiones durante la instalación o el mantenimiento de la unidad, no toque las aletas de aluminio del intercambiador de calor incorporado en este producto.
- ❗ No se coloque sobre una escalera inestable cuando haga funcionar o limpie este producto. Podría volcarse y provocar lesiones.

Este producto contiene gases fluorados de efecto invernadero.

Accesorios de la unidad interior



Instalación del soporte para el mando a distancia



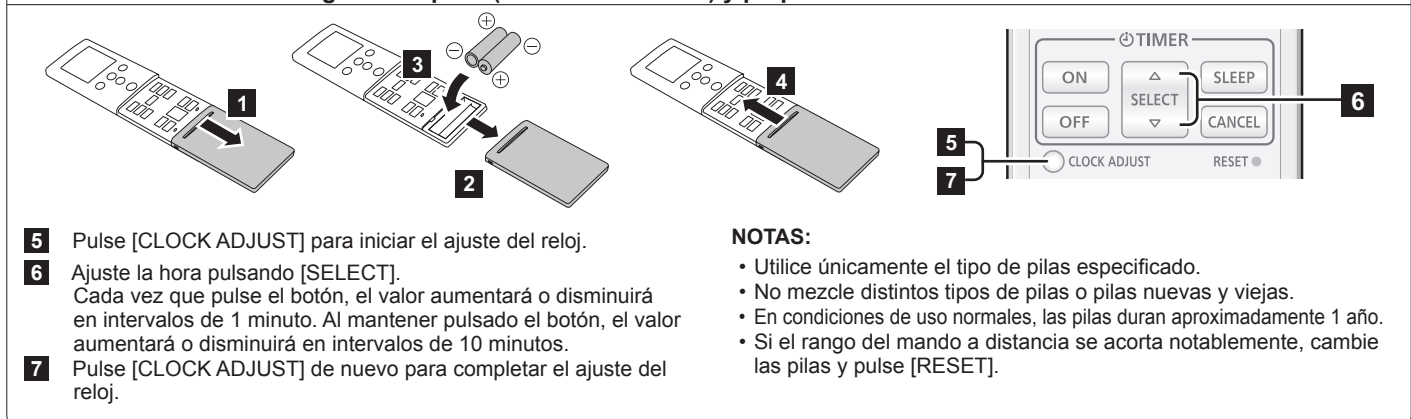
⚠ ADVERTENCIA

- ❗ Tome precauciones para evitar que los niños se traguen accidentalmente las pilas.

⚠ ATENCIÓN

- ❗ No intente recargar las pilas secas.
- ❗ No utilice pilas agotadas que hayan sido recargadas.

Carga de las pilas (R03/LR03/AAA × 2) y preparación del mando a distancia



Información general y funcionamiento de la unidad interior

1 Rejilla de entrada

Antes de poner en marcha la unidad, compruebe que la rejilla de entrada esté completamente cerrada. Si la rejilla no estuviera completamente cerrada, podría afectar al correcto funcionamiento o al rendimiento del producto.

2 Botón [MANUAL AUTO]

Utilizar en caso de pérdida o mal funcionamiento del mando a distancia.

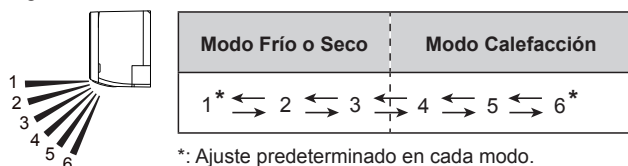
Estado	Acción	Modo o funcionamiento
En funcionamiento	Pulse durante más de 3 segundos.	Parada
Deteniéndose	Pulse durante más de 3 y menos de 10 segundos.	Automático
	Pulse durante más de 10 segundos. (Solo para tareas de mantenimiento.*)	Refrigeración forzada
Después de limpieza	Pulse durante menos de 3 segundos.	Restablecimiento del indicador del Filtro

*: Para detener la refrigeración forzada, pulse este botón o [ON/OFF] en el mando a distancia.

3 Panel frontal

4 Rejilla de dirección del flujo de aire vertical

Cada vez que se pulse [SET] en el mando a distancia, el ángulo de la rejilla de dirección del caudal de aire vertical se moverá de la siguiente forma:



- No lo ajuste manualmente.
- Al comienzo del modo Auto o el modo Calor, pueden permanecer en la posición 1 durante un tiempo para realizar el ajuste.
- Si ajusta el ángulo en la posición 4-6 durante más de 30 minutos en el modo Frío o Seco, la rejilla volverá automáticamente a la posición 3.
- Mantener la posición entre 4-6 minutos en la posición Frío o Seco puede causar condensación y las gotas podrían provocar daños materiales.

5 Manguera de drenaje

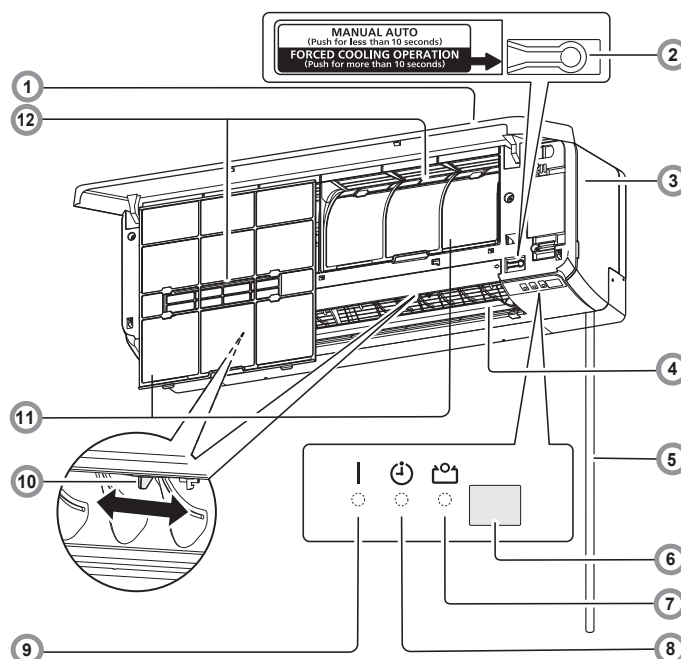
6 Receptor de señal del mando a distancia

⚠ ATENCIÓN

Para una transmisión adecuada entre el mando a distancia y la unidad interior, mantenga alejado el receptor de señal de los siguientes elementos:

- Luz solar directa u otras luces intensas
- Televisión de pantalla plana

Es posible que la señal no se transmita correctamente en habitaciones con luces fluorescentes instantáneas como, por ejemplo, las de tipo inversor. En tal caso, consulte en el establecimiento en el que adquirió el producto.



7 Indicador Económico (verde)

Pilotos indicadores de funcionamiento Económico y funcionamiento Calor a 10 °C.

8 Indicador Temporizador (naranja)

Se ilumina durante el funcionamiento del temporizador y parpadea lentamente cuando se detecta un error de ajuste del temporizador. Para obtener más información, consulte el apartado "Función de puesta en marcha automática" en página 7.

9 Indicador Funcionamiento (verde)

Se ilumina durante el funcionamiento normal y parpadea lentamente durante el funcionamiento de descongelación automática.

10 Rejillas de dirección del flujo de aire horizontal

⚠ ATENCIÓN

Antes de ajustar la dirección de flujo de aire horizontal, asegúrese de que la rejilla de dirección del flujo de aire vertical se ha detenido completamente.

Ajuste dos tiradores manualmente.

11 Filtro de aire

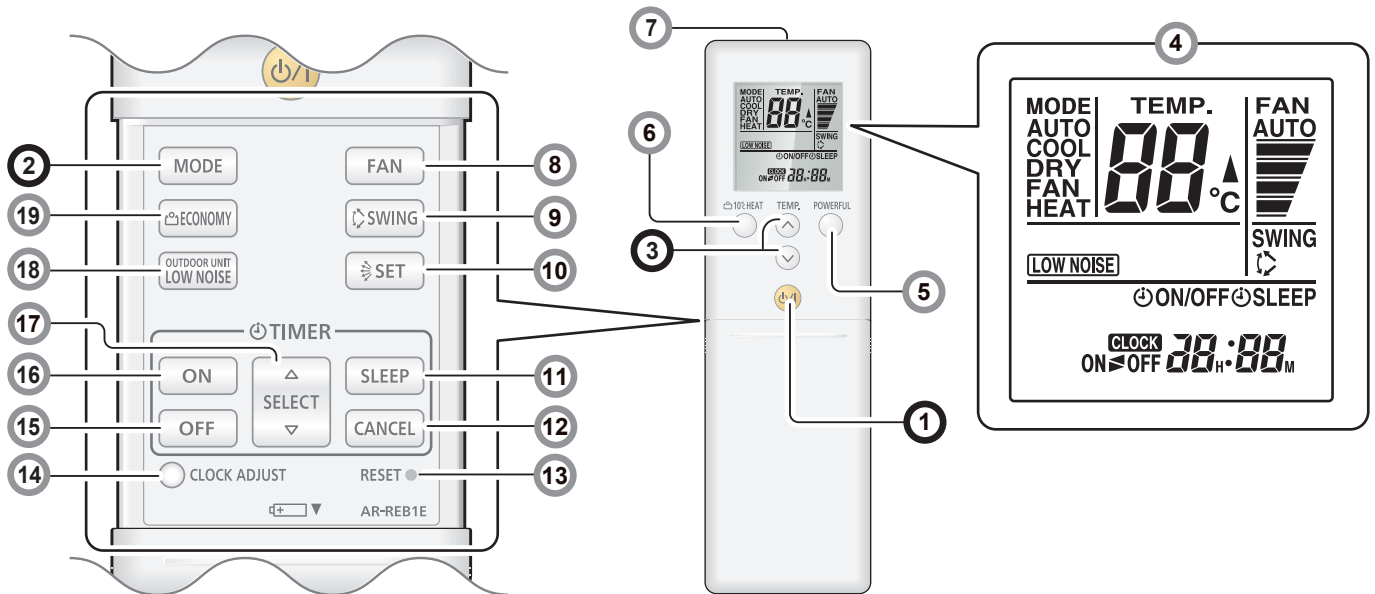
Consultar página 8

12 Filtros de limpieza del aire

Consultar página 9

Purifican o desodorizan el aire, además de proporcionar un flujo de aire fresco.

Información general y funcionamiento del mando a distancia



Puede poner en funcionamiento la unidad rápidamente con estos 3 pasos:

1 Botón [ON/OFF] (Inicio/Parada)

2 Botón [MODE]

Cambia el modo de funcionamiento en el orden siguiente:

AUTO → COOL → DRY → FAN → HEAT
(automático) (frío) (seco) (ventilador) (calor)

Notas para el modo de Calefacción:

- Al comienzo del funcionamiento, la unidad interior funciona con una velocidad de ventilador muy baja durante unos 3 a 5 minutos como preparación y, a continuación, cambia a la velocidad de ventilador seleccionada.
- La operación de Descongelación Automática anula la operación de calefacción cuando resulta necesario.

Notas para el modo de Refrigeración:

Es posible que el ventilador de la unidad interior se detenga a intervalos, para realizar el control del mismo para el ahorro energético que permite el funcionamiento de ahorro de energía; el ventilador de la unidad interior deja de girar cuando se detiene la unidad exterior.

3 [TEMP.] Botones (temperatura)

Ajuste la temperatura que desee.

En el modo de Refrigeración/Seco, el valor debe establecerse en una temperatura inferior a la temperatura existente en la sala y, en el modo de Calefacción, el valor se debe establecer en una temperatura superior a la temperatura existente en la sala.

De lo contrario, el modo de funcionamiento correspondiente no se activará.

Intervalo de ajuste de temperatura	
Automático/Refrigeración/Seco	18–30 °C
Calefacción	16–30 °C

*: El control de temperatura no está disponible en el modo Ventilador.

4 Pantalla del mando a distancia

En esta sección se muestran todos los posibles indicadores para facilitar su descripción. En el funcionamiento real, la pantalla está vinculada al funcionamiento de los botones y solo muestra los indicadores necesarios para cada ajuste.

5 Botón [POWERFUL]

El producto funcionará a su máxima potencia, lo que resulta conveniente cuando se desea enfriar o calentar rápidamente la sala. Al pulsar este botón para iniciar el funcionamiento de Alta potencia, la unidad interior emite 2 cortos pitidos. La operación de Máxima potencia se detendrá automáticamente cuando:

- Se haya alcanzado la temperatura ajustada para la sala, definida en el ajuste de temperatura en el modo de Refrigeración, Seco o Calefacción.
- Hayan transcurrido 20 minutos desde la finalización del ajuste del modo de funcionamiento a Máxima potencia.

Incluso en las situaciones anteriores, la operación de Alta potencia no se desactivará automáticamente hasta que haya pasado un periodo de tiempo determinado.

NOTAS:

- La dirección del flujo de aire y la velocidad del ventilador se controlan automáticamente.
- La operación no pueda realizarse de forma simultánea con el funcionamiento Económico.

Para regresar al funcionamiento normal, pulse el botón de nuevo. A continuación, la unidad interior emitirá 1 pitido breve.

6 Botón [10 °C HEAT]

Inicia la operación de Calefacción a 10 °C, que mantiene la temperatura de la sala a 10 °C, evitando así que disminuya excesivamente.

Al pulsar el botón para iniciar la operación de Calefacción a 10 °C, la unidad interior emitirá 2 pitidos breves y el indicador de Económico se encenderá (verde).

NOTAS:

- En el modo de operación de Calefacción a 10 °C, únicamente podrá ajustarse la dirección del caudal de aire vertical mediante [SET].
- El modo Calefacción no se pondrá en marcha si la temperatura de la sala es suficientemente elevada.

Para regresar al funcionamiento normal, pulse [ON/OFF].

El indicador Económico se apagará.

7 Transmisor de señal

Apunte correctamente al receptor de señal de la unidad interior.

- El indicador de transmisor de señal [▲] en la pantalla del mando a distancia indica que se está transmitiendo señal desde el mando a distancia.
- El alcance es de aproximadamente 7 m.
- Si se ha enviado correctamente la señal transmitida, escuchará un pitido. Si no se escucha ningún pitido, vuelva a pulsar el botón del mando a distancia.

Información general y funcionamiento del mando a distancia (continuación)

8 Botón [FAN] * |

Controla la velocidad del ventilador.

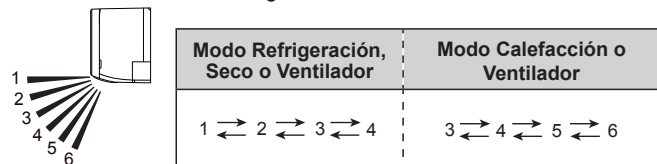


- Cuando se selecciona "AUTO", la velocidad del ventilador se ajusta automáticamente según el modo de funcionamiento.

9 Botón [SWING] * |

Inicia o detiene el barrido automático de la rejilla de dirección de flujo de aire vertical.

- Cada vez que pulsa este botón, la rejilla de dirección de flujo de aire vertical oscila del modo siguiente:



NOTAS:

- El funcionamiento de Barrido puede detenerse temporalmente cuando el ventilador de la unidad gira a una velocidad muy baja o se está deteniendo.
- En modo Ventilador, cualquiera de las direcciones de barrido 1 ↔ 4 o 3 ↔ 6 se realiza de acuerdo con la dirección vertical de flujo de aire establecida anteriormente antes de iniciar el funcionamiento Barrido.

10 Botón [SET] |

Ajusta la dirección del flujo de aire vertical.

11 Botón [SLEEP TIMER] >>> Consultar página 6 * |

Activa el Temporizador de reposo que le permite dormir cómodamente, con un control gradual de la temperatura.

12 Botón [TIMER CANCEL] |

Cancela el ajuste del temporizador.

13 Botón [RESET] |

Para pulsar [RESET], hágalo con la punta de un bolígrafo o con un objeto pequeño, siguiendo la dirección que se muestra en esta figura.



14 Botón [CLOCK ADJUST] >>> Consultar página 2 |

Cancela el ajuste del temporizador.

15 Botón [OFF TIMER] >>> Consultar página 6 * |

Activa el temporizador de apagado.

16 Botón [ON TIMER] >>> Consultar página 6 * |

Activa el temporizador de encendido.

17 Botón [SELECT] |

Se utiliza para ajustar el reloj o el temporizador.

18 Botón [OUTDOOR UNIT LOW NOISE] * |

Inicia o detiene la Operación de Bajo Ruido de Unidad Exterior, que reduce el ruido generado por la unidad exterior al disminuir el número de rotaciones del compresor e inhibir la velocidad del ventilador, hasta que se hayan reducido suficientemente.

Una vez establecido el modo de funcionamiento, los ajustes de mantienen hasta que se pulsa de nuevo este botón para detener el funcionamiento, incluso si se detiene la funcionamiento de la unidad interior.

El indicador de Bajo Ruido de Unidad Exterior [LOW NOISE] de la pantalla del mando a distancia muestra que la unidad está en modo de Bajo Ruido de Unidad Exterior.

NOTAS:

- Este modo de funcionamiento no se puede utilizar al mismo tiempo que los modos que figuran a continuación: Modo Ventilador, modo Seco, modo Alta potencia

19 Botón [ECONOMY] |

Inicia o detiene el funcionamiento Económico, que permite reducir el consumo eléctrico en relación con el resto de operaciones, mediante un ajuste conservador de la temperatura de la sala.

Al pulsar este botón, se enciende el indicador Económico de la unidad interior.

- En el modo de Refrigeración o Seco, la temperatura de la sala se ajustará unos pocos grados por encima de la temperatura definida.
- En el modo de Calefacción, la temperatura de la sala se ajustará unos pocos grados por debajo de la temperatura definida.
- Especialmente en el modo de Refrigeración o Seco, podrá mejorar la deshumidificación sin reducir significativamente la temperatura de la sala.

NOTAS:

- En el modo de Refrigeración, Calefacción o Seco, la salida máxima de esta operación será, aproximadamente, un 70% de la operación de aire acondicionado habitual.
- Este modo de funcionamiento no se puede utilizar cuando la temperatura se supervisa en el modo Automático.

*: Este ajuste se debe realizar mientras el indicador permanece fijo.

|: El botón solo se puede controlar cuando el acondicionador de aire está encendido.

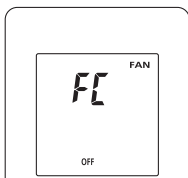
Información general y funcionamiento del mando a distancia (continuación)

Control del ventilador para ahorrar energía

Cuando se alcanza la temperatura fijada durante el funcionamiento de refrigeración, el ventilador funciona de forma intermitente y se ha ahorrado el suministro eléctrico.

El control del ventilador para la función de ahorro de energía está activado en el momento de la compra. Para utilizar esta función, siga los pasos que se indican a continuación:

1. Pulse [⏻/⏮] para apagar la unidad interior.
2. Pulse [FAN] durante un mínimo de 5 segundos, hasta que se muestre el estado actual del Control del ventilador "FC".
3. Pulse [TEMP. (↕)] para alternar entre "ON" (activación) y "OFF" (desactivación).
4. Pulse [⏻/⏮] para enviar el ajuste a la unidad interior. Tras enviar el estado, el indicador regresará automáticamente a la pantalla original.



Si no se pulsa ningún botón en un plazo de 30 segundos después de que se muestra el estado "FC", el sistema volverá a la visualización del reloj original. En este caso, comience de nuevo desde el paso 1.

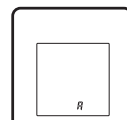
Ajuste del código personalizado del mando a distancia

Cuando en una sala se hayan instalado dos o más acondicionadores de aire y el mando a distancia no controle el acondicionador de aire que usted desea ajustar, cambie el código personalizado del mando a distancia para que haga funcionar únicamente el aparato que usted desea ajustar (son posibles 4 selecciones).

Cuando se hayan instalado dos o más acondicionadores de aire en una sala, póngase en contacto con el distribuidor para poder establecer códigos personalizados.

Siga los pasos que figuran a continuación para seleccionar el código personalizado del mando a distancia. (Tenga en cuenta que el acondicionador de aire no puede recibir una señal si no se ha ajustado para el código personalizado correspondiente.)

1. Pulse [⏻/⏮] hasta que se muestre, únicamente, el reloj, en la pantalla del mando a distancia.
2. Pulse [MODE] durante un mínimo de 5 segundos, para mostrar el código personalizado en uso (establecido, inicialmente, en A).
3. Pulse [TEMP. (↕)] para cambiar el código personalizado entre $\square \rightarrow A \leftrightarrow B \leftrightarrow C \leftrightarrow D \leftarrow \square$. El código de la pantalla debe corresponderse con el código personalizado del aire acondicionado.
4. Pulse [MODE] de nuevo para regresar a la pantalla del reloj. Se cambiará el código personalizado.



- Si no se pulsa ningún botón durante 30 segundos tras la aparición del código personalizado, el sistema volverá a mostrar el reloj. En este caso, vuelva a empezar desde el paso 1.
- El código personalizado del acondicionador de aire es establece en A en fábrica. Póngase en contacto con su distribuidor si desea modificar el código personalizado.
- Dependiendo del mando a distancia, el código personalizado puede volver al código personalizado A al cambiar las baterías. En este caso, si utiliza otro código que no sea A, restablezca el código después de cambiar las baterías. Si desconoce el código personalizado del acondicionador de aire, pruebe cada uno de los códigos personalizados (A→B→C→D), hasta que encuentre el código que haga funcionar el acondicionador de aire.

Funcionamiento del Temporizador

Nota para los ajustes del temporizador:

Cualquier interrupción en el suministro eléctrico como, por ejemplo, un apagón o una desconexión en el disyuntor de circuito, provoca un desajuste en el reloj interno.

En tal caso, el indicador Temporizador de la unidad interior parpadeará y deberá volver a realizar el ajuste.

On timer (temporizador de encendido) o Off timer (temporizador de apagado)

1. Pulse [⏻/⏮] para encender la unidad interior. El indicador Funcionamiento de la unidad interior se iluminará. Si la unidad interior ya está encendida, obvie este paso.
2. Pulse [ON TIMER] u [OFF TIMER]. El indicador del Reloj de la pantalla del mando a distancia empezará a parpadear y se iluminará el indicador Temporizador.
3. Ajuste la hora pulsando [SELECT] durante unos 5 segundos, mientras el indicador del reloj esté parpadeando. (Transcurridos 5 segundos, la pantalla del mando a distancia regresa a la pantalla de espera.)

Para cancelar el temporizador y regresar al funcionamiento normal, pulse [CANCEL].

Para rehacer el ajuste del temporizador, realice los pasos 2 y 3.

Programar el temporizador (uso combinado del temporizador de encendido y el temporizador de apagado)

Puede ajustar un temporizador integrado de On-Off (encendido-apagado) o de Off-On (apagado-encendido). El temporizador cuya hora de inicio esté más próxima a la hora actual empezará a funcionar en primer lugar, y el orden de funcionamiento del temporizador que se muestra a continuación:

Temporizador	Indicador en la pantalla del mando a distancia
On-Off timer (temporizador encendido-apagado)	ON ► OFF
Off-On timer (temporizador apagado-encendido)	ON ◄ OFF

El temporizador que se ajusta con posterioridad comienza la cuenta atrás una vez que ha finalizado la cuenta atrás del temporizador anterior.

NOTAS:

- Si cambia el valor de ajuste del temporizador una vez que se ha ajustado el temporizador de programa, la cuenta atrás del temporizador se restablecerá en ese momento.
- El ajuste de la hora para cada combinación debe estar dentro de un plazo de 24 horas.

Temporizador de reposo

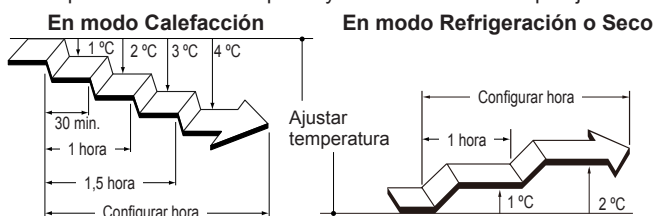
1. Pulse [SLEEP TIMER] para activar el temporizador de descanso. Se iluminarán el indicador Funcionamiento y el indicador Temporizador de la unidad interior se iluminarán.
2. Ajuste la hora pulsando [SELECT] durante unos 5 segundos, mientras el indicador del reloj esté parpadeando. (Transcurridos 5 segundos, la pantalla del mando a distancia regresa a la pantalla de espera.)

Cada vez que pulsa este botón, la hora cambia del modo siguiente:

→ 0.5 ↔ 1.0 ↔ 2.0 ↔ 3.0 ↔ 5.0 ↔ 7.0 ↔ 9.0 ←
(30 min.) horas

Para repetir el temporizador, pulse [SLEEP TIMER] cuando el indicador ⓄSLEEP no se esté mostrando en la pantalla del mando a distancia.

Para ayudarle a dormir cómodamente y evitar un calentamiento o enfriamiento excesivo durante el reposo, el botón Temporizador de reposo controla automáticamente el ajuste de la temperatura en función del ajuste del tiempo realizado, como se muestra a continuación. El acondicionador de aire se desconecta completamente una vez que haya transcurrido el tiempo ajustado.



Información general sobre el funcionamiento

Funcionamiento de descongelación automática

Cuando la temperatura exterior es muy baja y el nivel de humedad muy alto, es posible que se forme escarcha en la unidad exterior durante el funcionamiento de calefacción. Esto podría reducir el rendimiento del funcionamiento del producto. Para brindar protección contra la escarcha, este acondicionador de aire dispone de una función de descongelación automática controlada mediante un microordenador.

Si se forma escarcha, el acondicionador de aire se detendrá temporalmente y se pondrá en funcionamiento el circuito de descongelación brevemente (15 minutos como máximo). El indicador de funcionamiento de la unidad interior parpadea durante este funcionamiento.

Si se forma escarcha en la unidad exterior después del funcionamiento de calefacción, la unidad exterior se detendrá automáticamente tras unos pocos minutos de funcionamiento. A continuación, comenzará el funcionamiento de descongelación automática.

Función de puesta en marcha automática

En caso de interrupción en el suministro eléctrico, como un apagón, el acondicionador de aire se detiene. Pero se pone en marcha automáticamente y continúa en el funcionamiento anterior cuando se reanuda el suministro eléctrico.

Si se produce una interrupción del suministro eléctrico después de que se haya ajustado el temporizador, se restablecerá la cuenta atrás del temporizador.

Una vez que se reanuda el suministro eléctrico, el indicador Temporizador de la unidad interior parpadea para notificar que se ha producido un fallo en el temporizador. En ese caso, restablezca el temporizador en la hora apropiada.

Rendimiento de la calefacción

Este aire acondicionado funciona sobre el principio de la bomba de calor, absorbiendo el calor del aire exterior y transfiriendo el calor a la unidad interior. Como resultado, el rendimiento de funcionamiento se verá reducido cuando la temperatura del aire exterior descienda. Si considera que el rendimiento de la calefacción es insuficiente, le recomendamos que utilice este aire acondicionado junto a otros tipos de aparatos de calefacción.

Fallos de funcionamiento ocasionados por otros dispositivos eléctricos:

El empleo de otros dispositivos eléctricos como, por ejemplo, una máquina de afeitar eléctrica, o el uso de un transmisor de radio inalámbrico cerca del acondicionador de aire puede provocar un fallo en el funcionamiento.

Si se produjera un fallo en el funcionamiento, desconecte una vez el disyuntor de circuito. Vuelva a conectarlo y reanude el funcionamiento con el mando a distancia.

Mando a distancia con cable (opcional)

Puede utilizarse el mando a distancia con cable opcional.

Al utilizar el mando a distancia hay que considerar que ciertos elementos difieren de los del uso del mando a distancia inalámbrico.

[Funciones adicionales para el mando a distancia con cable]

- Temporizador para reducir la temperatura

Puede utilizar tanto el mando a distancia inalámbrico como el mando a distancia con cable de forma simultánea. (Sin embargo, la función está limitada).

Cuando se utilizan las funciones restringidas del mando a distancia, se podrá oír un pitido y los indicadores de funcionamiento, temporizador y económico de la unidad interior parpadearán.

[Funciones restringidas para el mando a distancia inalámbrico]

<Mando a distancia con cable (Polarizado, de 3 hilos)>

- Funcionamiento silencioso de la unidad exterior
- Calor a 10°C
- De alta potencia
- Funcionamiento del Temporizador

Control de grupo (opcional)

Un mando a distancia con cable puede controlar un máximo de 16 aires acondicionados.

Todos los acondicionadores de aire funcionarán bajo los mismos ajustes.

Control LAN inalámbrico (opcional)

Se puede utilizar el control por LAN inalámbrica opcional.

Limpeza y cuidado

⚠ ATENCIÓN

- Antes de limpiar el producto, asegúrese de apagarlo y desconectar la alimentación.
- Antes de poner en marcha la unidad, compruebe que la rejilla de entrada esté completamente cerrada. Si no estuviera completamente cerrada, podría afectar al correcto funcionamiento o al rendimiento del acondicionador de aire.
- No toque las aletas de aluminio del intercambiador de calor incorporado en la unidad interior; de lo contrario, podría sufrir heridas durante la instalación de la unidad.
- No exponga la unidad interior a insecticidas líquidos ni sprays para el pelo.
- No se coloque sobre superficies resbaladizas, irregulares o inestables cuando realice las tareas de mantenimiento de la unidad.

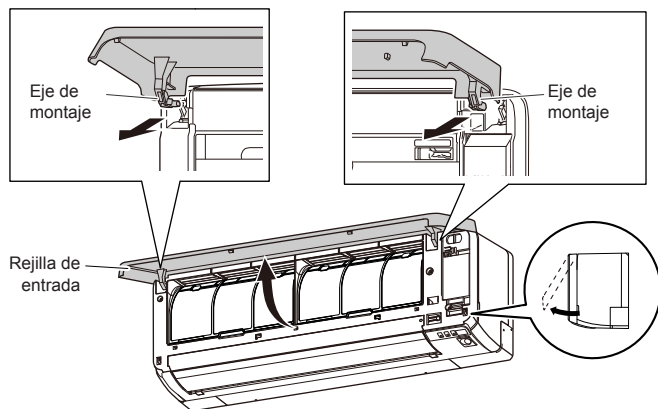
Mantenimiento diario

Cuando limpie la carcasa de la unidad interior, tenga en cuenta lo siguiente:

- No utilice agua a una temperatura superior a 40 °C.
- No utilice un limpiador abrasivo, solventes volátiles como el benceno o disolventes.
- Limpie cuidadosamente la unidad con un paño suave.

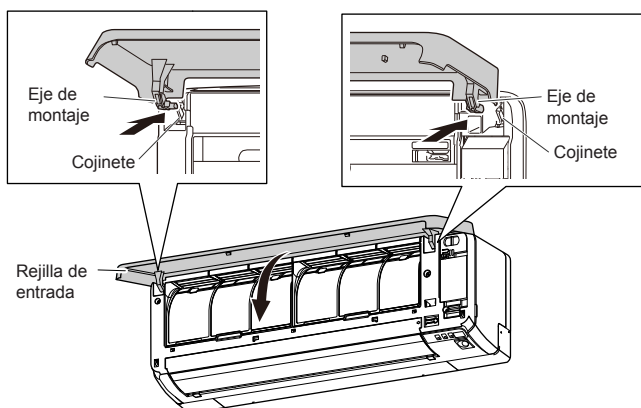
Limpeza de la rejilla de entrada

- 1 Sujete la rejilla de entrada con ambas manos y, a continuación, tire hacia delante hasta que se acople. Sujetando la rejilla de entrada en posición horizontal, tire del eje de montaje a la derecha y a la izquierda para liberarla.

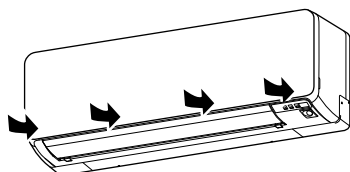


- 2 Lave la rejilla de entrada cuidadosamente con agua o frótelas con un paño suave humedecido con agua tibia. A continuación, séquela con un paño suave.

- 3 Acople el eje de montaje derecho e izquierdo en la dirección de la flecha hasta el cojinete de la parte superior del panel mientras sujeta la rejilla de entrada en posición horizontal. Pulse hasta acoplarla y de tal forma que el eje se acople en posición.

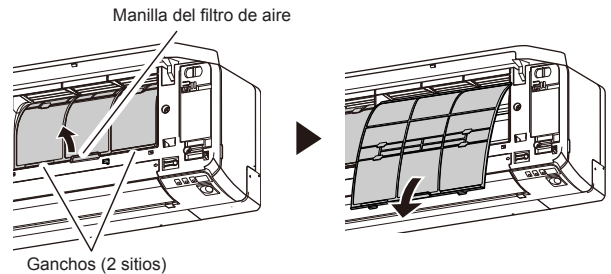


- 4 Presione en los 4 puntos de la rejilla de entrada para cerrarla completamente.



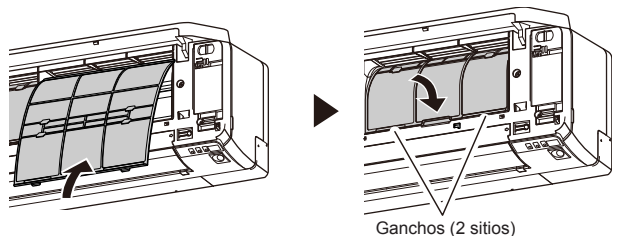
Limpeza de los filtros de aire

- 1 Abra la rejilla de entrada y retire los filtros de aire. Levante la manilla del filtro de aire, desconecte los dos ganchos y ex tráigalos.



- 2 Elimine el polvo con un aspirador o lavándolo. Después de lavarlos, séquelos completamente en un lugar a la sombra.

- 3 Vuelva a colocar el filtro del aire y cierre la rejilla de entrada.
(1) Alinee los laterales del filtro de aire con el panel y presione completamente, comprobando que los dos ganchos se hayan introducido correctamente en sus orificios del panel.



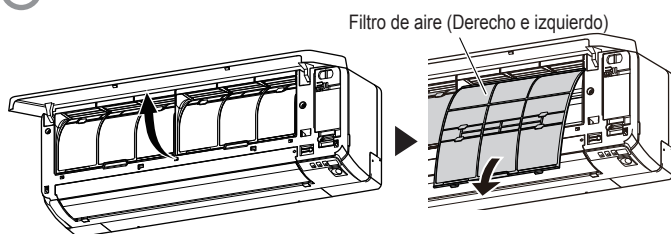
- (2) Cierre la rejilla de entrada.

- El polvo puede eliminarse del filtro de aire con una aspiradora o lavando el filtro en una solución de agua templada y detergente suave. Si lava el filtro, asegúrese de permitir que se seque completamente en un lugar a la sombra, antes de volver a instalarlo.
- Si se acumula suciedad en el filtro de aire, el caudal de aire se reducirá, con lo que la eficiencia de funcionamiento se verá reducida y el ruido incrementará.
- Durante los periodos de uso normal, los filtros de aire se deben limpiar cada dos semanas.
- No utilice el aire acondicionado con la rejilla de entrada abierta.

Limpeza y cuidado (continuación)

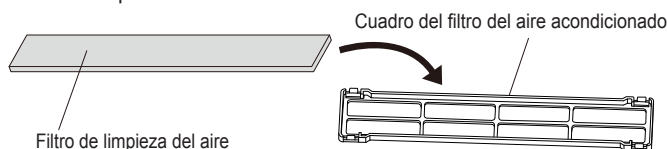
Instalación del filtro del aire acondicionado

- 1 Abra la rejilla de entrada y retire los filtros de aire.

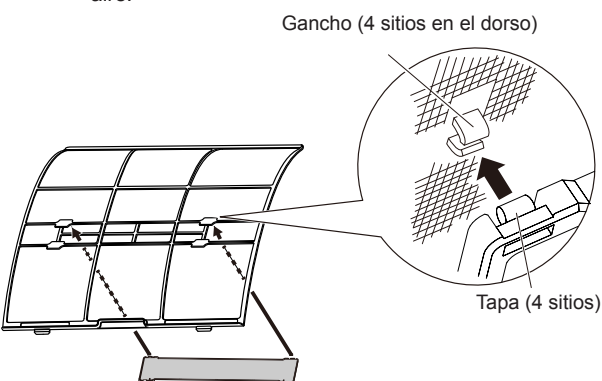


- 2 Instale el juego de filtros para limpiar el aire (2 juegos).

- (1) Instale el filtro de limpieza de aire en el cuadro del filtro de limpieza de aire.



- (2) Acople el cierre en ambos extremos del filtro con los cuatro ganchos situados detrás del cuadro del filtro de limpieza de aire.



Procure que el filtro de limpieza de aire no sobresalga del cuadro.

- 3 Instale los dos filtros de aire y cierre la rejilla de entrada.

- Cuando se utilizan filtros de limpieza de aire, el efecto aumentará al ajustar la velocidad del ventilador a Alto.

Sustitución de los filtros de limpieza del aire sucios

Cambie los filtros con los siguientes componentes (se compran por separado).

- Filtro Apple-catechin: UTR-FA16
- Filtro de deodorización de iones: UTR-FA16-2

- 1 Abra la rejilla de entrada y retire los filtros de aire.

- 2 Cámbielos por dos filtros de limpieza de aire nuevos.

- (1) Retire los filtros de limpieza de aire antiguos en el orden inverso al de su instalación.
(2) Instálelos de la misma forma en que se instaló el juego de filtros de limpieza de aire.

- 3 Instale los dos filtros de aire y cierre la rejilla de entrada.

[En relación con los filtros de limpieza de aire]

Filtro apple-catechin (1 hoja)

- Los filtros son desechables. (No se pueden lavar ni reutilizar).
- Para almacenar los filtros, utilícelos lo antes posible después de haber abierto el paquete.
(El efecto de limpieza del aire disminuye cuando los filtros se dejan en el paquete abierto)
- Normalmente, los filtros deben cambiarse cada 3 meses.

Compre Filtro apple-catechin (UTR-FA16) (se venden por separado) para cambiar el aire sucio de los filtros de limpieza de aire.

Filtro de deodorización de iones (1 hoja) - azul celeste

- Los filtros deben cambiarse aproximadamente cada 3 años para mantener su efecto de desodorización.

Compre un filtro de deodorización de iones (UTR-FA16-2) homologado (se vende por separado) al cambiar de filtros.

[Mantenimiento del filtro de deodorización de iones]

Para mantener el efecto de desodorización, limpie el filtro cada 3 meses y de la siguiente forma.

1. Retire el filtro.
2. Límpielo con agua y séquelo al aire.
 - (1) Enjuague los filtros con agua caliente a alta presión, hasta que su superficie quede cubierta de agua. Enjuague con un detergente neutro.
(No frote ni rasque al lavar o, de lo contrario, el efecto de desodorización quedará dañado).
 - (2) Enjuague bajo el agua.
 - (3) Deje secar a la sombra.
3. Vuelva a instalar el filtro del aire.

Tras un período de tiempo prolongado sin usar la unidad

Si la unidad interior ha estado apagada durante un mes o un plazo de tiempo superior, ejecute el funcionamiento del Ventilador durante medio día para secar completamente las partes internas, antes de ejecutar el funcionamiento normal.

Inspección adicional

Después de un largo período de uso, el polvo acumulado dentro de la unidad interior puede reducir el rendimiento del producto aunque haya seguido las instrucciones de mantenimiento o los procedimientos de limpieza diarios que se describen en este manual.

En ese caso, se recomienda la inspección del producto.

Para más información, consulte con el personal de mantenimiento autorizado.

Restablecimiento del indicador del filtro (Configuración especial)

- Esta función se puede utilizar si se configura correctamente durante la instalación.
- Para utilizar esta función, consulte con el personal de servicio autorizado.
- Limpie el filtro de aire cuando la luz del indicador muestre lo siguiente;

Lámpara indicadora Económico	Parpadea 3 veces, en intervalos de 21 segundos
------------------------------	--

Tras realizar la limpieza, restablezca el indicador del filtro pulsando [MANUAL AUTO] de la unidad interior, durante un máximo de 3 segundos.

Resolución de problemas

⚠️ ADVERTENCIA

En caso de que se produzcan los siguientes eventos, detenga inmediatamente el funcionamiento del aire acondicionado y desconecte el suministro de alimentación mediante el disyuntor eléctrico o desconectando la alimentación. A continuación, consulte con el distribuidor o el personal de servicio autorizado. Mientras la unidad está conectada a la alimentación, no está aislada de la alimentación incluso aunque la unidad esté apagada.

- La unidad huele a quemado o sale humo
- La unidad presenta fugas de agua

Los síntomas siguientes no indican un funcionamiento incorrecto del producto, sino que son funciones o características normales de este producto.

Síntoma	Causa	Consultar página
El funcionamiento se retrasa después del reinicio.	Para evitar que se fundan los fusibles, el compresor no funcionará mientras esté funcionando el circuito de protección durante aproximadamente 3 minutos tras una repentina desconexión y conexión apagado → encendido del suministro eléctrico.	–
Se oyen ruidos.	<ul style="list-style-type: none"> • Durante el funcionamiento o inmediatamente después de detener el aire acondicionado, es posible que se oiga ruido de refrigerante circulando. Además, este ruido se percibe especialmente durante los 2 o 3 primeros minutos tras la puesta en funcionamiento. • Durante el funcionamiento, es posible escuchar un leve chirrido producido por la ligera expansión y contracción del panel frontal a causa del cambio de temperatura. 	–
	Durante el funcionamiento de calefacción, es posible que se oiga un chisporroteo producido por el funcionamiento de descongelación automática.	7
La unidad desprende olor.	Es posible que se emita el olor de los tejidos, los muebles o el humo de tabaco de la sala, que es absorbido por el aire acondicionado.	–
La unidad emite vaho o vapor.	En el modo Frío o Seco, es posible que se emita un ligero vaho producido por la condensación que se forma por el enfriamiento repentino.	–
	En el funcionamiento de calefacción, es posible que el ventilador incorporado en la unidad exterior se detenga y pueda observarse algo de vapor generado por el funcionamiento de descongelación automática.	7
El flujo de aire es débil o se detiene.	<ul style="list-style-type: none"> • Inmediatamente después de que se inicie el funcionamiento de calefacción, la velocidad del ventilador se mantiene temporalmente muy lenta para calentar las piezas interiores de la unidad. • En el modo Calor, si la temperatura de la habitación supera el ajuste de la temperatura, la unidad exterior se detiene y la unidad interior funciona con una velocidad del ventilador muy lenta. 	–
	En el modo Calor, la unidad interior se detiene temporalmente durante un máximo de 15 minutos para activar el funcionamiento de descongelación automática, mientras el indicador de funcionamiento parpadea.	7
	En el modo Seco, la unidad interior funciona con una velocidad de ventilador baja para ajustar la humedad de la habitación y es posible que se detenga de vez en cuando.	–
	Cuando la velocidad del ventilador se ajusta en Silencio, el ventilador gira a una velocidad muy lenta y el caudal de aire se reduce.	–
	En el modo Frío, es posible que el ventilador de la unidad interior se detenga ocasionalmente cuando se detenga la unidad exterior.	4
	Cuando el funcionamiento de supervisión se lleva a cabo en el modo Automático, el ventilador gira a una velocidad muy baja.	–
La unidad exterior desprende agua.	Durante el funcionamiento de calefacción, es posible que salga agua de la unidad exterior a causa del funcionamiento de descongelación automática.	7

Una vez configurada la señal de filtro, la luz LED parpadeará. En este caso, consulte "Restablecimiento del indicador del filtro (Configuración especial)".

Antes de llamar por teléfono o solicitar mantenimiento, realice las siguientes comprobaciones para tratar de solucionar el problema:

Síntoma	Diagnóstico	Consultar página
No funciona.	<input type="checkbox"/> ¿El disyuntor de circuito está apagado? <input type="checkbox"/> ¿Se ha producido una interrupción del suministro eléctrico? <input type="checkbox"/> ¿Se ha fundido un fusible o se ha disparado el disyuntor de circuito?	–
	<input type="checkbox"/> ¿Está funcionando el temporizador?	6
Rendimiento de refrigeración o calefacción insuficiente.	<input type="checkbox"/> ¿El filtro del aire está sucio?	8
	<input type="checkbox"/> ¿Está bloqueado el orificio de salida o la rejilla de entrada de la unidad interior?	–
	<input type="checkbox"/> ¿Se ha ajustado adecuadamente la temperatura de la habitación?	4
	<input type="checkbox"/> ¿Se ha dejado abierta una ventana o una puerta? <input type="checkbox"/> ¿Entra luz directa o intensa del sol en la habitación en el modo de refrigeración? <input type="checkbox"/> ¿Hay ordenadores u otros aparatos que generen calor encendidos o demasiadas personas en la habitación en el funcionamiento de refrigeración?	–
	<input type="checkbox"/> ¿La velocidad del ventilador está ajustada en Silencio? Cuando el ajuste de la velocidad del ventilador se establece en silencio, la reducción del ruido se prioriza y el rendimiento del acondicionador de aire puede descender. Si el volumen de flujo de aire suministrado no es el deseado, ajuste la velocidad del ventilador en Baja o una velocidad superior.	5
	<input type="checkbox"/> ¿Se ha ajustado el modo silencioso de la unidad exterior?	5
La unidad funciona de forma diferente a como se ajustó en el mando a distancia.	<input type="checkbox"/> ¿Están agotadas las pilas del mando a distancia? <input type="checkbox"/> ¿Se han cargado correctamente las pilas del mando a distancia?	2

Detenga la unidad de inmediato y desactive el circuito eléctrico en los casos siguientes. A continuación, consulte con el personal de mantenimiento autorizado.

- El problema persiste después de que haya realizado estas comprobaciones o diagnósticos.
- El indicador de funcionamiento y el indicador del temporizador parpadean cuando el indicador de Económico parpadea rápidamente.