



FOTO INDICATIVA

## Caratteristiche generali : STH034G012DF

Carrozzeria autoportante in lamiera elettrozincata, verniciata con polvere epossidica; pannelli facilmente asportabili che consentono un rapido accesso ai componenti in caso di ispezione o manutenzione

Compressori ermetici o semiermetici, con protezione termica del motore

Quadro di controllo elettronico programmabile in base alle diverse esigenze di utilizzo

Pannello di comando in posizione remota

Scambiatori di calore con batterie in rame e alluminio

Evaporatore doppio flusso con ventilatori a bassa velocità

Condensazione ad aria (ad acqua su richiesta)

Centralina elettronica di controllo

Sbrinamento ad aria

Espansione a capillare o valvola termostatica

### *Modelli fino al 2x450*

pressostato di minima

Pannello di controllo remoto (10 m)

Micro porta con cavo L = 2,5 m

Luce cella con cavo L=2,5 m

Scarico diretto acqua di condensa

Cavo resistenza porta nei modelli LBP con cavo L=2,5m

Cavo di connessione evaporatore/unità condensatrice L=10m

Cavo di alimentazione (L=2,5m)

pressostato doppio

pressostato parzializzazione ventole

### *Modelli 2x560 2x630*

resistenza carter

Imballo incluso



Foto indicativa

## Scheda prodotto : Gruppi frigoriferi

Codice	STH034G012DF
Tipo	Split
Montaggio	Orizzontale
Serie	STH-DF
Versione	-
Espansione	Valvola
Applicazione	HBP
Gas	R452A
Peso netto	90 kg
Ped	1
Sbrinamento	Aria

## Compressore

Tipo	Ermetico
Voltaggio	400/3/50
Cilindrata	26,2cm <sup>3</sup>

## Raccordi

Diametro liquido	10 mm
Diametro aspirazione	16 mm

## Assorbimenti

Potenza assorbita	1550 W
Corrente assorbita	4,5 A

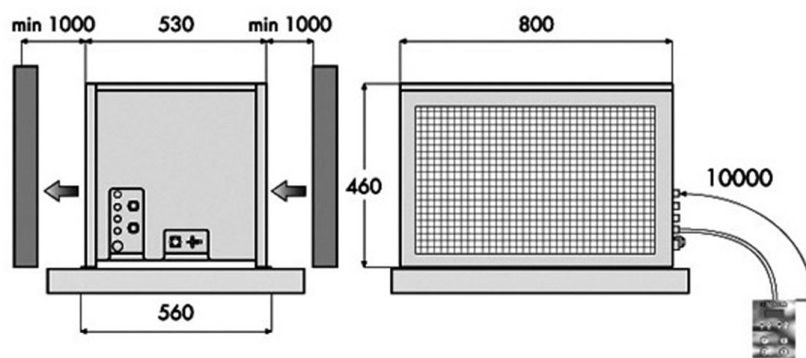
## Condensatore

Nr. ventole	2
Diametro	300 mm
Portata aria	1850 m <sup>3</sup> /h

## Evaporatore

Nr. ventole	3
Diametro	254 mm
Portata aria	1621 m <sup>3</sup> /h
Freccia aria	2x8 m

## Disegno tecnico - STH034G012DF



## Tabella potenza frigorifera (watt) - Gas : R452A

Ta \ Tc	8°C	12°C	15°C
32°C	3169 (32 m³)	3529 (35 m³)	3805 (38 m³)
43°C	2667 (27 m³)	2966 (29 m³)	3193 (32 m³)

### Valori riferiti a :

- Gas aspirato : +20°C
- Sottoraffreddamento : 0K
- Surriscaldamento : 100%
- Assorbimento del compressore :
  - Te -5°C (HBP); Tcond +50°C
  - Te -10°C (MBP); Tcond +50°C
  - Te -30°C (LBP); Tcond +50°C

## Evaporatore - RDF3250

