



FOTO INDICATIVA

Caratteristiche generali : SFL012G011

- Carrozzeria autoportante in lamiera elettrozincata, verniciata con polvere epossidica; pannelli facilmente asportabili che consentono un rapido accesso ai componenti in caso di ispezione o manutenzione
- Compressori ermetici con protezione termica del motore
- Scambiatori di calore con batterie in rame e alluminio
- Espansione a capillare fino alla taglia 54
- Condensazione ad aria (ad acqua su richiesta)
- Sbrinamento automatico con frequenza e durata programmabili
- Quadro di controllo con scheda elettronica programmabile in base alle diverse esigenze di utilizzo
- Pannello di comando in posizione remota
- Centralina elettronica di controllo
- Pressostato di massima
- Pannello di controllo remoto (5m)
- Micro porta con cavo L = 2,5m
- Luce cella con cavo L=2,5m
- Bacinella evaporazione acqua di condensa
- Cavo resistenza porta nei modelli LBP con cavo L=2,5m
- Cavo di alimentazione (L=2,5m)
- Kit di fissaggio e tubo per troppo pieno
- Imballo incluso



Foto indicativa

Scheda prodotto : Gruppi frigoriferi

Codice	SFL012G011
Tipo	Compatto
Montaggio	Soffitto
Serie	SF
Versione	-
Espansione	Valvola
Applicazione	LBP
Gas	R452a
Peso netto	105,5 kg
Ped	0
Sbrinamento	Gas caldo

Compressore

Tipo	Ermetico
Voltaggio	220-240/1/50
Cilindrata	34,37cm ³

Raccordi

Diametro liquido	-
Diametro aspirazione	-

Assorbimenti

Potenza assorbita	1203 W
Corrente assorbita	6,3 A

Condensatore

Nr. ventole	2
Diametro	300 mm
Portata aria	2500 m ³ /h

Evaporatore

Nr. ventole	3
Diametro	200 mm
Portata aria	1480 m ³ /h
Freccia aria	4 m

Disegno tecnico - SFL012G011

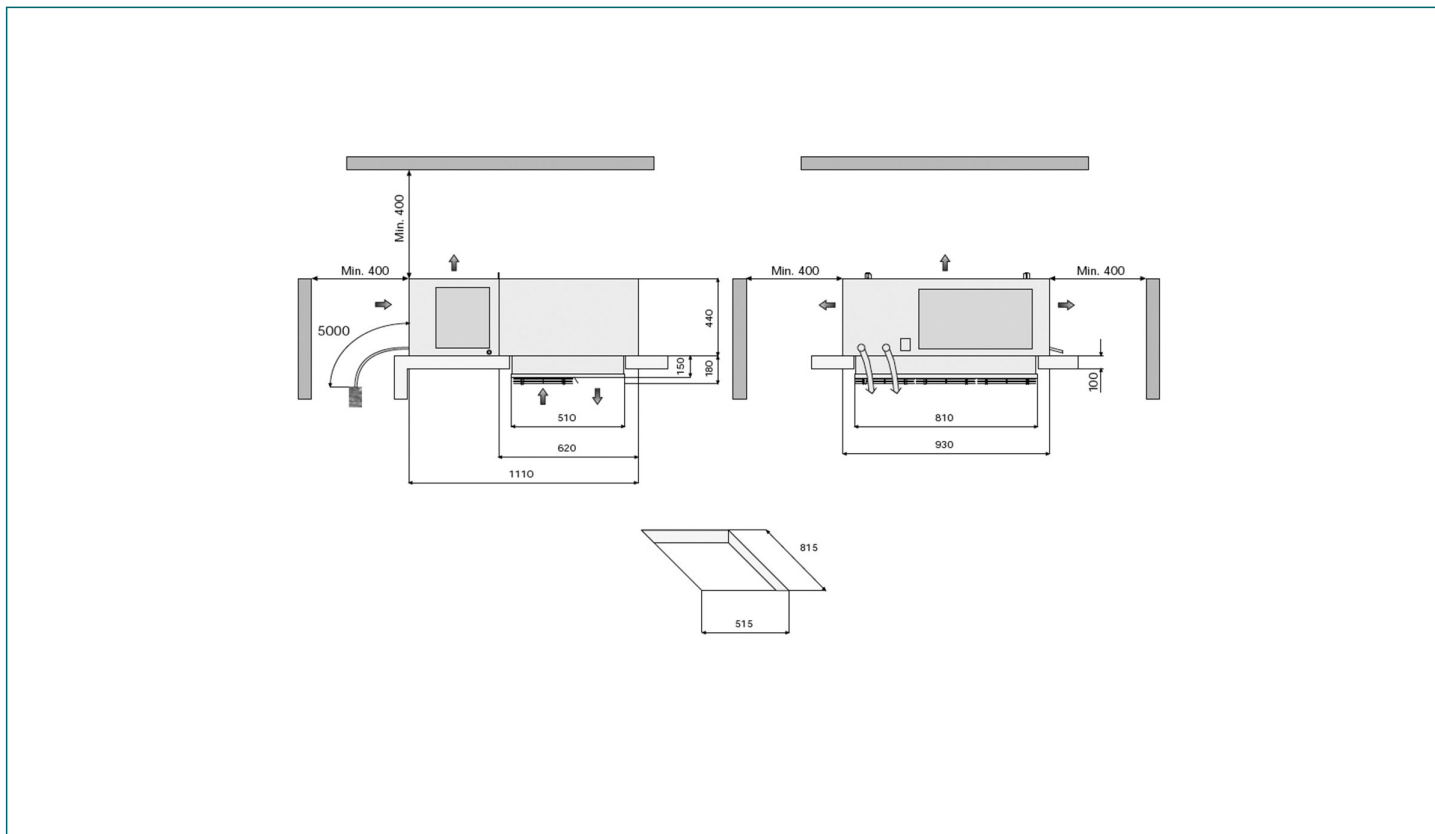


Tabella potenza frigorifera (watt) - Gas : R452a

Ta \ Tc	-25°C	-20°C	-15°C
25°C	1294 (9,8 m³)	1596 (15 m³)	1923 (18,7 m³)
32°C	1155 (8,3 m³)	1429 (15,5 m³)	1725 (16 m³)
43°C	925 (5,2 m³)	1159 (7,4 m³)	1407 (10,9 m³)

Valori riferiti a :

- Gas aspirato : +20°C
- Sottoraffreddamento : 0K
- Surriscaldamento : 100%
- Assorbimento del compressore :
 - Te -5°C (HBP); Tcond +50°C
 - Te -10°C (MBP); Tcond +50°C
 - Te -30°C (LBP); Tcond +50°C