



FOTO INDICATIVA

Caratteristiche generali : SFL003G011

- Carrozzeria autoportante in lamiera elettrozincata, verniciata con polvere epossidica; pannelli facilmente asportabili che consentono un rapido accesso ai componenti in caso di ispezione o manutenzione
- Compressori ermetici con protezione termica del motore
- Scambiatori di calore con batterie in rame e alluminio
- Espansione a capillare fino alla taglia 54
- Condensazione ad aria (ad acqua su richiesta)
- Sbrinamento automatico con frequenza e durata programmabili
- Quadro di controllo con scheda elettronica programmabile in base alle diverse esigenze di utilizzo
- Pannello di comando in posizione remota
- Centralina elettronica di controllo
- Pressostato di massima
- Pannello di controllo remoto (5m)
- Micro porta con cavo L = 2,5m
- Luce cella con cavo L=2,5m
- Bacinella evaporazione acqua di condensa
- Cavo resistenza porta nei modelli LBP con cavo L=2,5m
- Cavo di alimentazione (L=2,5m)
- Kit di fissaggio e tubo per troppo pieno
- Imballo incluso



Foto indicativa

Scheda prodotto : Gruppi frigoriferi

Codice	SFL003G011
Tipo	Compatto
Montaggio	Soffitto
Serie	SF
Versione	-
Espansione	Valvola
Applicazione	LBP
Gas	R452a
Peso netto	51,4 kg
Ped	0
Sbrinamento	Gas caldo

Compressore

Tipo	Ermetico
Voltaggio	220-240/1/50
Cilindrata	16,8cm ³

Raccordi

Diametro liquido	-
Diametro aspirazione	-

Assorbimenti

Potenza assorbita	598 W
Corrente assorbita	2,9 A

Condensatore

Nr. ventole	1
Diametro	254 mm
Portata aria	546 m ³ /h

Evaporatore

Nr. ventole	1
Diametro	200 mm
Portata aria	510 m ³ /h
Freccia aria	3 m

Disegno tecnico - SFL003G011

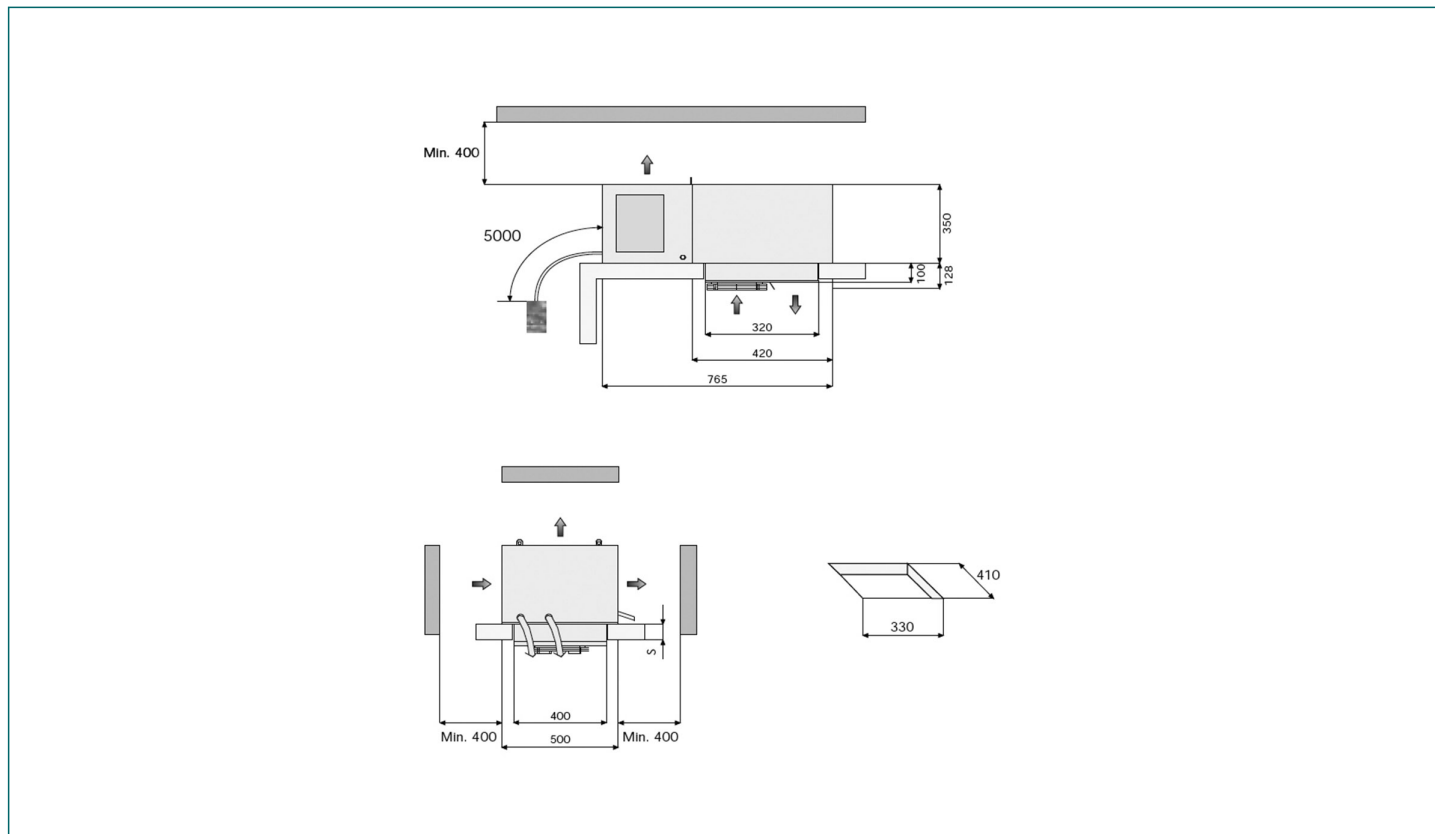


Tabella potenza frigorifera (watt) - Gas : R452a

Ta \ Tc	-25°C	-20°C	-15°C
25°C	532 (2,3 m³)	640 (3,3 m³)	759 (4,3 m³)
32°C	486 (1,8 m³)	586 (2,8 m³)	693 (3,5 m³)
43°C	408 (1,4 m³)	493 (2 m³)	582 (2,5 m³)

Valori riferiti a :

- Gas aspirato : +20°C
- Sottoraffreddamento : 0K
- Surriscaldamento : 100%
- Assorbimento del compressore :
 - Te -5°C (HBP); Tcond +50°C
 - Te -10°C (MBP); Tcond +50°C
 - Te -30°C (LBP); Tcond +50°C