



FOTO INDICATIVA

Caratteristiche generali : STM022G012

Carrozzeria autoportante in lamiera elettrozincata, verniciata con polvere epossidica; pannelli facilmente asportabili che consentono un rapido accesso ai componenti in caso di ispezione o manutenzione

Compressori ermetici o semiermetici, con protezione termica del motore

Quadro di controllo elettronico programmabile in base alle diverse esigenze di utilizzo

Pannello di comando in posizione remota

Scambiatori di calore con batterie in rame e alluminio

Condensazione ad aria (ad acqua su richiesta)

Espansione a capillare o valvola termostatica

Sbrinamento automatico del tipo a ventilazione o a resistenza con frequenza e durata programmabili

Scarico diretto acqua di condensa

Centralina elettronica di controllo

Modelli fino al 2x450

pressostato di minima

Pannello di controllo remoto (10 m)

Micro porta con cavo L = 2,5 m

Luce cella con cavo L=2,5 m

Cavo resistenza porta nei modelli LBP con cavo L=2,5m

Cavo di connessione evaporatore/unità condensatrice L=10m

Cavo di alimentazione (L=2,5m)

Modelli 2x560 2x630

Pannello di controllo remoto 20m

pressostato doppio

pressostato parzializzazione ventole

resistenza carter

Imballo incluso



Foto indicativa

Scheda prodotto : Gruppi frigoriferi

Codice	STM022G012
Tipo	Split
Montaggio	Orizzontale
Serie	ST
Versione	-
Espansione	Valvola
Applicazione	MBP
Gas	R452A
Peso netto	91,5 kg
Ped	1
Sbrinamento	Elettrico

Compressore

Tipo	Ermetico
Voltaggio	400/3/50
Cilindrata	26,2cm ³

Raccordi

Diametro liquido	10 mm
Diametro aspirazione	16 mm

Assorbimenti

Potenza assorbita	1402 W
Corrente assorbita	4,4 A

Condensatore

Nr. ventole	2
Diametro	300 mm
Portata aria	1980 m ³ /h

Evaporatore

Nr. ventole	2
Diametro	254 mm
Portata aria	1602 m ³ /h
Freccia aria	7.5 m

Disegno tecnico - STM022G012

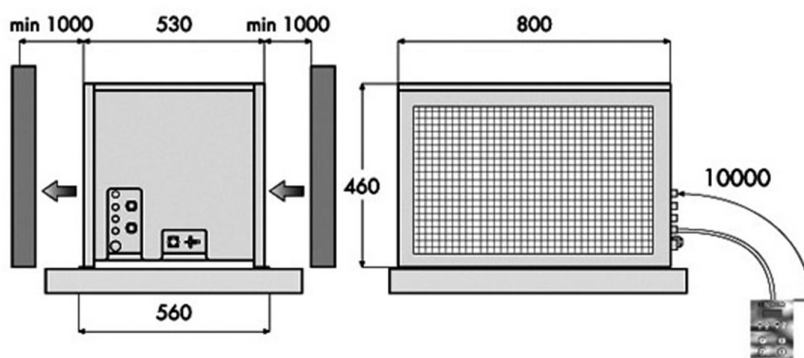


Tabella potenza frigorifera (watt) - Gas : R452A

Ta \ Tc	-5°C	0°C	5°C
25°C	1983 (16,2 m³)	2333 (23 m³)	2711 (32,3 m³)
32°C	1813 (14,2 m³)	2139 (18,1 m³)	2488 (28,3 m³)
43°C	1526 (10,6 m³)	1808 (13,5 m³)	2105 (21,1 m³)

Valori riferiti a :

- Gas aspirato : +20°C
- Sottoraffreddamento : 0K
- Surriscaldamento : 100%
- Assorbimento del compressore :
 - Te -5°C (HBP); Tcond +50°C
 - Te -10°C (MBP); Tcond +50°C
 - Te -30°C (LBP); Tcond +50°C

Evaporatore - RC225-25

