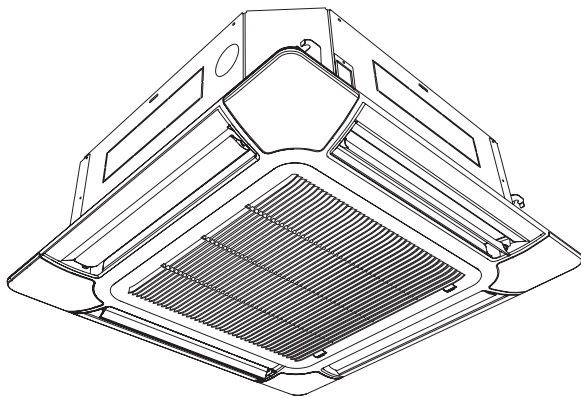


AUXB04GALH
AUXB07GALH
AUXB09GALH
AUXB12GALH
AUXB14GALH
AUXB18GALH
AUXB24GALH



AUXA18GALH
AUXA24GALH
AUXA30GALH
AUXA34GALH
AUXA36GALH
AUXA45GALH
AUXA54GALH

AUXD18GALH
AUXD24GALH

FUJITSU GENERAL LIMITED

OPERATING MANUAL

INDOOR UNIT (Cassette type)
Keep this manual for future reference.

English

BEDIENUNGSANLEITUNG

INNENGERÄT (Kassettyp)
Bewahren Sie dieses Handbuch für eine spätere Bezugnahme auf.

Deutsch

MODE D'EMPLOI

UNITÉ INTÉRIEURE (Type cassette)
Conservez ce manuel pour toute référence ultérieure.

Français

MANUAL DE FUNCIONAMIENTO

UNIDAD INTERIOR (Tipo casete)
Conserve este manual para posibles consultas futuras.

Español

MANUALE DI ISTRUZIONI

UNITÀ INTERNA (tipo a cassetta)
Conservare questo manuale per consultazione futura.

Italiano

ΕΓΧΕΙΡΙΔΙΟ ΛΕΙΤΟΥΡΓΙΑΣ

ΕΣΩΤΕΡΙΚΗ ΜΟΝΑΔΑ (Τύπος κασέτας)
Διατηρήστε το παρόν εγχειρίδιο για μελλοντική αναφορά.

Ελληνικά

MANUAL DE FUNCIONAMENTO

UNIDADE INTERIOR (Tipo cassette)
Guarde este manual para consulta futura.

Português

РУКОВОДСТВО ПО ЭКСПЛУАТАЦИИ

ВНУТРЕННИЙ МОДУЛЬ (кассетного типа)
Сохраните данное руководство для последующего использования.

Русский

KULLANIM KILAVUZU

İÇ ÜNİTE (Kaset tipi)
Bu kılavuzu ileride başvurmak üzere saklayın.

Türkçe

Refer to the rating label with the serial number.
MADE IN P.R.C.



[Original instructions]

PART NO. 9369313172

MODE D'EMPLOI

RÉFÉRENCE 9369313172



Unité intérieure à système VRF (type cassette)

SOMMAIRE

CONSIGNES DE SÉCURITÉ.....	1
NOMENCLATURE DES COMPOSANTS.....	1
FONCTIONNEMENT MANUEL AUTOMATIQUE.....	2
RÉGLAGE DE LA DIRECTION DU FLUX D'AIR.....	2
CONSEILS DE FONCTIONNEMENT.....	2
NETTOYAGE ET ENTRETIEN.....	2
DÉPANNAGE.....	3
SPÉCIFICATIONS.....	4

CONSIGNES DE SÉCURITÉ

- Avant d'utiliser l'appareil, veuillez lire attentivement ces « PRÉCAUTIONS » et respecter les conditions d'utilisation.
- Les instructions de cette partie ont toutes trait à la sécurité ; veuillez à respecter les conditions d'utilisation.
- Dans ces instructions, les mentions « AVERTISSEMENT » et « ATTENTION » ont les significations suivantes :

 AVERTISSEMENT	Ce symbole signale toute procédure qui, si elle est exécutée de manière incorrecte, peut provoquer de graves blessures, voire la mort de l'utilisateur.
 ATTENTION	Ce marquage indique des procédures qui, si elles ne sont pas effectuées correctement, peuvent entraîner des blessures corporelles ou des dommages matériels.

PRÉCAUTIONS D'UTILISATION

AVERTISSEMENT

- N'exposez personne au flux direct du climatiseur pour une longue durée.
- N'introduisez pas vos doigts ou des objets dans l'orifice de sortie ou la grille d'admission.
- Sauf en cas d'URGENCE, ne coupez jamais le conducteur principal ni le disjoncteur des appareils intérieurs pendant le fonctionnement. Cela provoquerait une panne du compresseur ainsi qu'une fuite d'eau. En premier lieu, arrêtez l'appareil intérieur à l'aide de la télécommande, du convertisseur ou d'un dispositif d'entrée extérieur, puis coupez le disjoncteur. Assurez-vous de passer par la télécommande, le convertisseur ou un dispositif d'entrée extérieur.
- Si le cordon d'alimentation de l'appareil est endommagé, il doit être remplacé uniquement par un technicien de service agréé car des outils spécifiques et un cordon spécifique sont nécessaires.
- Si des fuites de réfrigérant se produisent, éteignez les flammes, ventilez la pièce et contactez un technicien de service agréé.

ATTENTION

- Ne placez pas d'animaux ou de plantes sur la trajectoire du flux d'air.
- N'orientez pas le flux d'air vers des feux ouverts ou des appareils de chauffage.
- N'obstruez et ne couvrez ni la grille d'admission ni l'orifice de sortie.
- Ne montez pas sur le climatiseur. Ne placez pas d'objets dessus.
- Ne posez pas de vases de fleurs ou de récipients d'eau au-dessus des climatiseurs.
- Ne suspendez pas d'objets à l'appareil intérieur.
- Ne pas placer en dessous de l'appareil intérieur un objet craignant l'humidité.
- Toujours couper le disjoncteur lors du nettoyage du climatiseur ou du filtre à air.
- Ne versez pas d'eau ou de solvant de nettoyage directement sur l'unité, et n'en utilisez pas pour laver l'unité.
- N'exposez pas le climatiseur directement à l'eau.
- Ne faites pas fonctionner le climatiseur avec les mains mouillées.
- Vérifiez l'état du socle d'installation pour voir s'il n'est pas endommagé.
- Ne faites fonctionner le climatiseur que lorsque les filtres à air sont installés.
- Ne buvez pas l'eau de vidange du climatiseur.
- N'exercez pas de forte pression sur les ailettes du radiateur.
- N'utilisez pas de gaz inflammables à proximité du climatiseur.
- Ne touchez pas à la tuyauterie durant le fonctionnement.
- Vérifiez qu'aucun équipement électronique ne se trouve à moins de 1 m des appareils intérieur ou extérieur.

- Cet appareil n'est pas destiné à une utilisation par des personnes (y compris des enfants) aux capacités physiques, sensorielles ou mentales réduites ou par des personnes manquant d'expérience ou de connaissances, à moins qu'elles ne soient surveillées ou guidées quant à l'utilisation du dispositif par une personne responsable de leur sécurité. Les enfants doivent être surveillés afin d'éviter qu'ils ne jouent avec l'appareil.

Remarque :

Commuter le mode de fonctionnement du système de récupération de chaleur peut requérir un peu de temps pour préparer l'opération. Veuillez noter qu'il ne s'agit pas d'un dysfonctionnement.

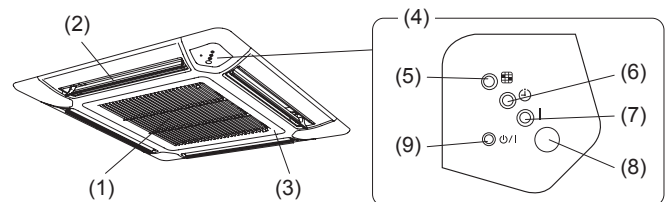
PRÉCAUTIONS D'INSTALLATION

ATTENTION

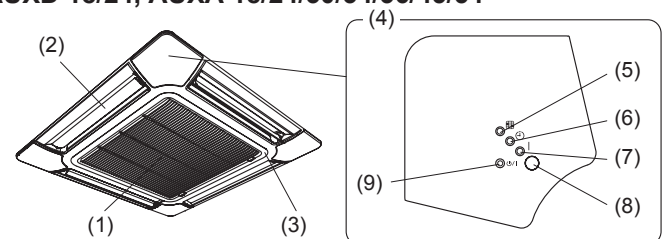
- N'essayez pas d'installer ce climatiseur vous-même.
- Cet appareil ne contient aucune pièce dont l'entretien est à charge de l'utilisateur. Pour les réparations, adressez-vous toujours à un technicien de service agréé.
- En cas de déménagement, faites appel à un technicien de service agréé pour débrancher et installer l'appareil.
- L'appareil doit être relié à la masse.
- Assurez-vous que le travail de drainage est appliqué correctement pour la vidange.
- Évitez d'installer le climatiseur à proximité d'un feu ouvert ou d'autres appareils de chauffage.
- Installez les appareils intérieur et extérieur hors de portée des enfants.

NOMENCLATURE DES COMPOSANTS

AUXB 04/07/09/12/14/18/24



AUXD 18/24, AUXA 18/24/30/34/36/45/54



- (1) Filtre à air
- (2) Volets de direction du flux d'air
- (3) Grille d'admission d'air
- (4) Panneau des commandes et voyants indicateurs
- (5) Voyant indicateur FILTRE (rouge) : s'allume lorsque le filtre est devenu sale. Nettoyez le filtre en vous reportant à « NETTOYAGE ET ENTRETIEN ». S'allume lorsque vous appuyez sur le bouton RESET (réinitialisation) après le nettoyage.
- (6) Voyant indicateur MINUTERIE (Orange) : s'allume lorsque la minuterie est active.
- (7) Voyant indicateur FONCTIONNEMENT (Vert) : s'allume lors du fonctionnement.
- (8) Récepteur du signal de télécommande : il s'agit de l'emplacement de réception des signaux de la télécommande.
- (9) Bouton MANUAL AUTO (MANUEL-AUTOMATIQUE) : permet l'utilisation lorsque la télécommande n'est pas disponible.

Appareil de commande (en option)

Types de télécommandes :

- Télécommande sans fil
- Télécommande filaire
- Télécommande simple

Pour plus d'informations sur les modes de fonctionnement, veuillez consulter le manuel d'utilisation de chaque appareil.

FONCTIONNEMENT MANUEL AUTOMATIQUE

Si vous avez perdu la télécommande ou que pour une raison quelconque elle n'est pas disponible, servez-vous de la fonction MANUAL AUTO (Manuel-automatique).

ATTENTION

Ne pressez pas le bouton MANUEL AUTO avec des mains mouillées ou des objets pointus, ceci risque de produire un choc électrique ou un dysfonctionnement.

Lancement du fonctionnement

Pressez la touche **MANUEL AUTO** sur le panneau des commandes de fonctionnement.

Il est possible de configurer le fonctionnement avec les paramètres suivants.

Mode de fonctionnement	AUTO : Lorsque le mode Auto ne peut pas être sélectionné, le mode de fonctionnement sera identique à celui de l'appareil intérieur dans le même système. (Si l'appareil intérieur dans le même système ne fonctionne pas, le climatiseur fonctionnera en mode refroidissement.)
Vitesse du ventilateur	AUTO
Configuration de la température	23 °C

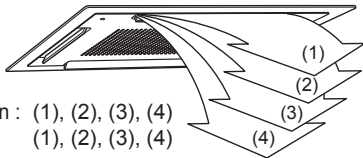
Arrêt du fonctionnement

Pressez la touche **MANUEL AUTO** sur le panneau des commandes de fonctionnement.

RÉGLAGE DE LA DIRECTION DU FLUX D'AIR

La direction d'air verticale peut être contrôlée au moyen de l'appareil de commande.

Direction verticale



Refroidissement & déshumidification : (1), (2), (3), (4)
Chauffage : (1), (2), (3), (4)

CONSEILS DE FONCTIONNEMENT

Fonctionnement et performances

À propos de l'état prioritaire et de l'état de veille

- De multiples appareils intérieurs peuvent être connectés au même système. Selon le système, le choix du mode de fonctionnement est limité.

État de priorité au refroidissement :

Lorsque les autres appareils intérieurs au sein du même système fonctionnent en mode refroidissement ou déshumidification, le mode chauffage ne peut pas être sélectionné simultanément.

État de priorité au chauffage :

Lorsque les autres appareils intérieurs au sein du même système fonctionnent en mode chauffage, les modes refroidissement et déshumidification ne peuvent pas être sélectionnés simultanément.

État veille :

L'état veille s'active lorsque plusieurs appareils intérieurs démarrent simultanément dans des modes différents. Tout appareil intérieur qui n'est pas en mode prioritaire restera en état de veille jusqu'à ce que le mode prioritaire change (le fonctionnement démarre dès le changement de priorité). À cet instant, le voyant d'indicateur FONCTIONNEMENT (vert) s'allume et l'indicateur MINUTERIE (orange) clignote.

Faible refroidissement ambiant

- Lorsque la température extérieure chute, le ventilateur de l'appareil extérieur peut commuter en faible vitesse, ou un des ventilateurs peut s'arrêter par intermittence.

Performances de chauffage

- Ce climatiseur fonctionne selon le principe de la pompe à chaleur. Il absorbe la chaleur de l'air extérieur et transfère cette chaleur à l'intérieur. Les performances de l'appareil sont donc moindres lorsque la température de l'air extérieur chute. Si vous sentez que les performances de chauffage sont insuffisantes, nous vous recommandons d'utiliser le climatiseur conjointement avec un autre type d'appareil de chauffage.
- Les climatiseurs à pompe à chaleur chauffent l'ensemble de la pièce en recirculant l'air dans la pièce. Un certain temps peut donc s'écouler après la mise en marche du climatiseur avant que la pièce ne soit chauffée.

Dégivrage automatique commandé par micro-ordinateur

- Lorsque vous utilisez le mode Chauffage dans des conditions de température extérieure basse et de forte humidité, du givre peut se former sur l'appareil extérieur, réduisant ses performances. Pour éviter cette situation, ce climatiseur est équipé d'une fonction de dégivrage automatique commandé par micro-ordinateur. En cas de formation de givre, le climatiseur s'arrête temporairement et le circuit de dégivrage se met brièvement en marche (pendant environ 4 à 15 minutes). En mode Dégivrage automatique, l'indicateur de fonctionnement (vert) clignote.

Opération de récupération de l'huile

- Périodiquement, le mode de récupération de l'huile permet de renvoyer l'huile du compresseur vers l'appareil extérieur. Durant la récupération de l'huile, le voyant de l'indicateur FONCTIONNEMENT (vert) clignotera (environ 10 minutes).

Plage de température et d'humidité

- La température et l'humidité requises pour le fonctionnement de ce produit sont indiquées dans le tableau suivant.

	Mode Refroidissement/ Déshumidification	Mode Chauffage
Température extérieure	Veuillez consulter les spécifications des appareils extérieurs.	
Température intérieure	18 à 32 °C DB	10 à 30 °C DB
Humidité intérieure	Environ 80 % ou moins	

- Si le climatiseur est utilisé à des températures plus élevées qu'indiquées, le circuit de protection incorporé peut fonctionner pour éviter d'endommager le circuit interne. En outre, en mode Refroidissement et Déshumidification, si l'appareil est utilisé à des températures plus basses que listées ci-dessus, l'échangeur thermique risque de geler, ce qui occasionnera une fuite d'eau ou d'autres dommages.
- Si l'appareil est utilisé durant de longues périodes par une forte humidité, de la condensation peut se former à la surface de l'appareil intérieur, et s'écouler sur d'autres objets en dessous.
- Ne pas utiliser cet appareil à des fins autres que le Refroidissement, le Chauffage, la Déshumidification et la circulation de l'air dans des pièces de logement ordinaires.

NETTOYAGE ET ENTRETIEN

ATTENTION

- Avant de nettoyer l'appareil, assurez-vous d'arrêter l'appareil et de débrancher l'alimentation.
- Lors du nettoyage, ne vous tenez pas sur une plateforme instable.
- En déposant et en remplaçant les filtres à air, veillez à ne pas toucher l'échangeur thermique car vous pourriez vous blesser.
- Veillez à solidement installer la grille d'admission.
- Ne nettoyez pas l'intérieur de l'appareil vous-même. Pour nettoyer l'intérieur, contactez toujours un technicien de service agréé.
- Pour nettoyer le corps de l'appareil, n'utilisez pas d'eau à plus de 40 °C, de détergents corrosifs ou d'agents volatils tels que du benzène ou un diluant.
- N'enlevez aucune pièce de l'appareil à l'exception du filtre.
- Si de la saleté s'est accumulée sur le filtre à air, cela réduit le flux d'air, atténue l'efficacité du climatiseur et augmente le bruit.
- AUXB 04/07/09/12/14/18/24 En période d'utilisation normale, les filtres à air doivent être nettoyés toutes les deux mois.
- AUXD 18/24, AUXA 18/24/30/34/36/45/54 En période d'utilisation normale, les filtres à air doivent être nettoyés tous les deux mois.

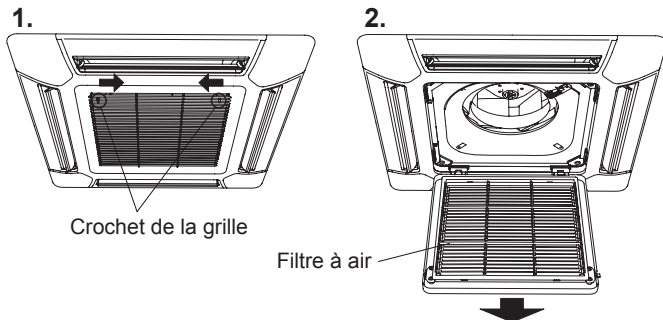
Nettoyage du filtre à air

AUXB 04/07/09/12/14/18/24

Lorsque le voyant filtre clignote, enlevez et nettoyez le filtre à air.

1. Poussez le crochet de la grille d'admission vers l'intérieur en direction du centre de l'appareil pour ouvrir la grille d'admission.

2. Retirez le filtre de la grille d'admission.



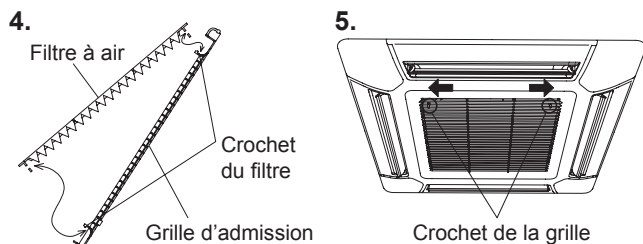
3. Nettoyez les filtres à air.

Retirez la poussière des filtres à air en les passant à l'aspirateur ou en les nettoyant. Après nettoyage, laissez bien sécher les filtres à air dans un endroit à l'abri de la lumière du soleil.

4. Remontez les filtres à air sur la grille d'admission.

- (1) Remontez le filtre à air dans son support.
- (2) Veillez à ce que le filtre à air soit en contact avec la butée du lorsqu'il est replacé dans son support.

5. Fermez la grille d'admission et poussez le crochet de la grille d'admission vers l'extérieur.



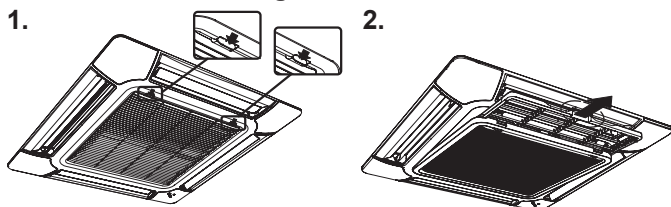
- Le filtre à air peut être dépoussiéré soit au moyen d'un aspirateur, soit en le nettoyant avec une solution de détergent léger et d'eau chaude. Si vous nettoyez le filtre, laissez-le sécher entièrement dans un endroit ombragé avant de le réinstaller.
- Si de la saleté s'est accumulée sur le filtre à air, cela réduit le flux d'air, atténue l'efficacité du climatiseur et augmente le bruit.
- Après avoir mis sous tension, appuyez sur le bouton de filtre sur la télécommande pour éteindre le voyant du filtre. (Reportez-vous au Manuel d'utilisation fourni avec la télécommande pour plus de détails.)

AUXD 18/24, AUXA 18/24/30/34/36/45/54

Lorsque le voyant filtre clignote, enlevez et nettoyez le filtre à air.

1. Poussez le crochet de la grille d'admission vers l'intérieur en direction du centre de l'appareil pour ouvrir la grille d'admission.

2. Retirez le filtre de la grille d'admission.



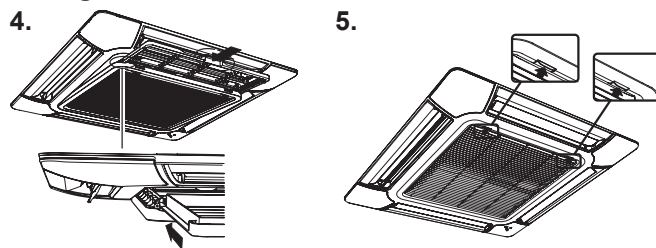
3. Nettoyez le filtre à air.

- Retirez la poussière des filtres à air en les passant à l'aspirateur ou en les nettoyant. Après nettoyage, laissez bien sécher les filtres à air dans un endroit à l'abri de la lumière du soleil.
- Le filtre à air peut être dépoussiéré soit au moyen d'un aspirateur, soit en le nettoyant avec une solution de détergent léger et d'eau chaude. Si vous nettoyez le filtre, laissez-le sécher entièrement dans un endroit ombragé avant de le réinstaller.
- Si de la saleté s'est accumulée sur le filtre à air, cela réduit le flux d'air, atténue l'efficacité du climatiseur et augmente le bruit.
- Après avoir coupé l'alimentation, appuyez sur le bouton MAINTENANCE de la télécommande pendant au moins 2 secondes.

4. Remontez les filtres à air sur la grille d'admission.

- (1) Remontez le filtre à air dans son support.
- (2) Veillez à ce que le filtre à air soit en contact avec la butée du lorsqu'il est replacé dans son support.

5. Fermez la grille d'admission et poussez le crochet de la grille d'admission vers l'extérieur.



Nettoyage du corps de l'appareil

Nettoyez la pièce à l'eau chaude, puis séchez avec un tissu propre et doux.

En cas de non-utilisation durant une période prolongée

Laissez le disjoncteur en position marche au moins 12 heures avant de démarrer le fonctionnement s'il doit être à nouveau utilisé.

DÉPANNAGE

Les états suivants ne constituent pas des pannes ni des dysfonctionnements.

Ne fonctionne pas immédiatement :

- En cas d'arrêt et de redémarrage immédiat de l'appareil intérieur, le compresseur ne fonctionne pas pendant 3 minutes environ afin d'éviter que les fusibles ne sautent.
- Chaque fois que le disjoncteur est éteint, puis rallumé, le circuit de protection fonctionne pendant 3 minutes environ, empêchant l'appareil de fonctionner pendant ce laps de temps.

Le flux d'air est faible ou s'arrête :

- Lors de la mise en marche du chauffage, la vitesse du ventilateur est temporairement très faible. Les composants internes ont ainsi le temps de chauffer.
- En mode Chauffage, si la température de la pièce s'élève au-dessus du réglage du thermostat, l'appareil extérieur s'arrête et le ventilateur de l'appareil intérieur s'arrête. Pour réchauffer encore la pièce, réglez le thermostat sur une valeur supérieure.
- Durant la récupération de l'huile, le flux d'air peut s'interrompre durant environ 10 minutes. (Voir page 2)
- En mode Chauffage, l'appareil cesse temporairement de fonctionner (entre 4 et 15 minutes) pendant le dégivrage automatique. (Voir page 2)
- Le ventilateur peut fonctionner à faible vitesse en mode Déshumidification ou lorsque l'appareil contrôle la température de la pièce.
- En mode de fonctionnement de contrôle AUTO, le ventilateur tourne à faible vitesse.

Clignotement des indicateurs :

- Le voyant de l'indicateur FONCTIONNEMENT (vert) clignote : Une opération de récupération d'huile est en cours. (Voir page 2)
- Le voyant de l'indicateur FONCTIONNEMENT (vert) clignote : Une opération de dégivrage automatique est en cours. (Voir page 2)
- Le voyant de l'indicateur FONCTIONNEMENT (vert) et de l'indicateur MINUTERIE (orange) clignotent en alternance : Récupération après une coupure de courant.

- Le voyant de l'indicateur FONCTIONNEMENT (vert) et de l'indicateur MINUTERIE (orange) clignotent simultanément :
Fonctionnement en mode d'essai. Interroger un responsable car une maintenance est peut-être en cours.
- Le voyant d'indicateur FONCTIONNEMENT (vert) s'allume et l'indicateur MINUTERIE (orange) clignote :
Il s'agit du mode veille. (Voir page 2)

Un bruit se fait entendre :

- Dans les conditions suivantes il existe des bruits d'eau s'écoulant de l'appareil intérieur et le bruit de fonctionnement devient fort. Il s'agit du bruit d'écoulement du réfrigérant.
Lorsque le fonctionnement démarre
Lorsque la récupération de l'huile s'achève
Lorsque le dégivrage automatique s'achève
- En marche, un léger bruit aigu peut être perceptible. Il est dû à une infime dilatation et contraction du panneau avant sous l'effet des variations de température.
- En mode Chauffage, un sifflement est parfois audible. Il est produit par le dégivrage automatique. (Voir page 2)

Odeurs :

- L'appareil intérieur peut dégager une odeur. Cette odeur provient des odeurs de la pièce (mobilier, tabac, etc.) qui ont été aspirées par le climatiseur.

De la vapeur se dégage de l'appareil intérieur :

- En mode Refroidissement, une fine brume provenant de l'appareil intérieur peut être visible. Elle provient du refroidissement soudain de l'air ambiant par l'air frais émis par l'appareil intérieur, produisant condensation et brume.

De la vapeur se dégage de l'appareil extérieur :

- En mode Chauffage, le ventilateur de l'appareil extérieur peut s'arrêter et l'unité peut dégager de la vapeur visible. Elle provient du dégivrage automatique. (Voir page 2)

L'appareil extérieur produit de l'eau :

- En mode Chauffage, il arrive que de l'eau s'écoule de l'appareil extérieur pendant le dégivrage automatique.

Les conditions suivants ne sont pas nécessairement des pannes, aussi merci de contre-vérifier.

Ne fonctionne pas du tout :

- Y a-t-il eu une panne de courant ?
- Un fusible a-t-il grillé ? Le disjoncteur a-t-il été coupé ?
- Le commutateur d'alimentation a-t-il été placé en position ARRÊT ?
- Tentez-vous d'engager une opération différente de l'état prioritaire ? (Voir page 2)
- L'appareil est-il en état de veille ? (Voir page 2)

Impossible de changer le mode de fonctionnement :

- Tentez-vous de passer à une opération différente de l'état prioritaire ? (Voir page 2)

Mauvais fonctionnement du Refroidissement (ou du Chauffage) :

- Avez-vous réglé correctement les paramètres de température de la pièce (thermostat) ?
- Le filtre à air est-il sale ? (Voir page 2)
- La grille d'admission ou l'orifice de sortie du climatiseur est-il obstrué ?
- Y a-t-il une fenêtre ou une porte ouverte ?
- En mode Refroidissement, est-ce que le soleil entre par une fenêtre ? (fermez les rideaux.)
- En mode Refroidissement, y a-t-il un appareil de chauffage et des ordinateurs dans la pièce, ou se trouve-t-il trop de personnes dans la pièce ?
- Le ventilateur est-il réglé sur basse vitesse ?

Réglez sur une température plus basse que la température de la pièce et utilisez-la :

- La température descend difficilement. La température peut ne pas redescendre selon les conditions ambiantes. (Lorsque l'humidité ou la température ambiantes sont élevées.) (Voir page 2)

Dans les cas suivants stoppez immédiatement le fonctionnement et contactez un technicien de service agréé.

- Le problème persiste même après avoir effectué les vérifications de dépannage.
- L'indicateur FILTRE (rouge) clignote rapidement.
- La télécommande filaire ou la télécommande simple indiquent Er (si connectée).
- Odeur de brûler.

SPÉCIFICATIONS

MODÈLE	AUXB 04 GALH	AUXB 07 GALH	AUXB 09 GALH	AUXB 12 GALH	AUXB 14 GALH	AUXB 18 GALH	AUXB 24 GALH	
ALIMENTATION	230 V ~ 50/60 Hz							
PLAGE DE TENSION DISPONIBLE	198 à 264 V (50Hz) , 198 à 253 V (60Hz)							
CAPACITÉ DE REFOU- DISSEMENT	[kW]	1,1	2,2	2,8	3,6	4,5	5,6	7,1
	[BTU/h]	3 800	7 500	9 600	12 300	15 400	19 100	24 200
CAPACITÉ DE CHAUF- FAGE	[kW]	1,3	2,8	3,2	4,1	5,0	6,3	8,0
	[BTU/h]	4 400	9 600	10 900	14 000	17 100	21 500	27 300
PUISSANCE ABSORBÉE	[W]	23	25	25	29	35	36	84
INTENSITÉ	[A]	0,17	0,17	0,17	0,20	0,24	0,25	0,62
NIVEAU DE PRESSION SONORE (REFROIDISSEMENT/CHAUFFAGE)								
HIGH (Élevée)	dB [A]	34/34	34/34	35/35	37/37	38/38	41/41	50/50
MED (Moyenne)	dB [A]	30/28	30/30	30/30	34/34	34/34	35/35	44/44
LOW (Basse)	dB [A]	25/21	25/25	25/25	27/27	27/27	27/27	30/30
DIMENSIONS & POIDS								
HAU- TEUR	[mm]	245						
LAR- GEUR	[mm]	570						
PROFON- DEUR	[mm]	570						
POIDS	[kg]	15					17	

MODÈLE	AUXD 18 GALH	AUXD 24 GALH	AUXA 18 GALH	AUXA 24 GALH	AUXA 30 GALH	AUXA 34 GALH	AUXA 36 GALH	AUXA 45 GALH	AUXA 54 GALH	
ALIMENTATION	230 V ~ 50/60 Hz									
PLAGE DE TENSION DISPONIBLE	198 à 264 V (50Hz) , 198 à 253 V (60Hz)									
CAPACITÉ DE REFOU- DISSEMENT	[kW]	5,6	7,1	5,6	7,1	9,0	10,0	11,2	12,5	14,0
	[BTU/h]	19 100	24 200	19 100	24 200	30 700	34 100	38 200	42 700	47 800
CAPACITÉ DE CHAUFFAGE	[kW]	6,3	8,0	6,3	8,0	10,0	11,2	12,5	14,0	16,0
	[BTU/h]	21 500	27 300	21 500	27 300	34 100	38 200	42 700	47 800	54 600
PUISSANCE ABSORBÉE	[W]	39	46	51	51	59	77	80	99	119
INTENSITÉ	[A]	0,27	0,32	0,38	0,38	0,42	0,51	0,53	0,69	0,78
NIVEAU DE PRESSION SONORE (REFROIDISSEMENT/CHAUFFAGE)										
HIGH (Élevée)	dB [A]	36/36	38/38	40/40	40/40	40/40	43/43	44/44	46/46	47/47
MED (Moyenne)	dB [A]	30/30	33/33	36/36	36/36	38/38	38/38	38/38	39/39	39/39
LOW (Basse)	dB [A]	29/29	29/29	33/31	33/31	33/31	33/31	33/31	33/31	33/31
DIMENSIONS & POIDS										
HAU- TEUR	[mm]	246			288					
LAR- GEUR	[mm]	840			840					
PROFON- DEUR	[mm]	840			840					
POIDS	[kg]	22			27					

Informations relatives au bruit acoustique :

le niveau de pression sonore est inférieur à 70 dB (A) tant pour l'appareil intérieur que l'appareil extérieur. Conformément aux normes CEI 704-1 et ISO 3744.

FUJITSU GENERAL LIMITED

3-3-17, Suenaga, Takatsu-ku, Kawasaki 213-8502, Japan