

BEDIENUNGSANLEITUNG

KLIMAANLAGE Wandmontierter typ



Inhalt

Sicherheitshinweise.....	1
Überblick über das Innengerät und dessen Funktionen.....	3
Überblick über die Fernbedienung und ihre Funktionen.....	4
Timer-Betrieb.....	6
Menschensensor (Energieeinsparung).....	8
Allgemeine Informationen zum Betrieb.....	9
Reinigung und Pflege.....	10
Problemlösungen.....	12

Bevor Sie dieses Produkt verwenden, lesen Sie diese Anweisungen sorgfältig durch und bewahren Sie diese Anleitung für späteres Nachschlagen auf.

Sicherheitshinweise

Um persönliche Verletzungen oder Schäden an Eigentum zu vermeiden, lesen Sie diesen Abschnitt sorgfältig, bevor Sie dieses Produkt verwenden, und achten Sie auf die Einhaltung folgender Sicherheitsmaßnahmen. Fehlbedienung durch Nichtbeachtung der Anleitung kann zu Verletzungen oder Schäden führen, von denen die Schwere wie folgt eingestuft wird:

WARNUNG

Dieses Symbol warnt vor Tod oder schweren Verletzungen.

Diese Markierung bezeichnet eine Aktion, die VERBOTEN ist.

VORSICHT

Dieses Symbol warnt vor Verletzungen oder Schäden an Eigentum.

Diese Markierung bezeichnet eine Aktion, die OBLIGATORISCH ist.

• Erläuterung der Symbole auf dem Innengerät oder Außengerät.

	WARNUNG	Dieses Symbol zeigt, dass dieses Gerät ein brennbares Kältemittel verwendet. Wenn das Kältemittel austritt und an eine externe Zündquelle kommt, besteht die Gefahr eines Brandes.
	VORSICHT	Dieses Symbol zeigt, dass die Bedienungsanleitung sorgfältig gelesen werden sollte.
	VORSICHT	Dieses Symbol zeigt, dass Wartungspersonal dieses Gerät mit Bezugnahme auf die Installationsanleitung sollte.
	VORSICHT	Dieses Symbol zeigt, dass die Informationen, wie die Bedienungsanleitung oder Installationsanleitung zur Verfügung stehen.

WARNUNG

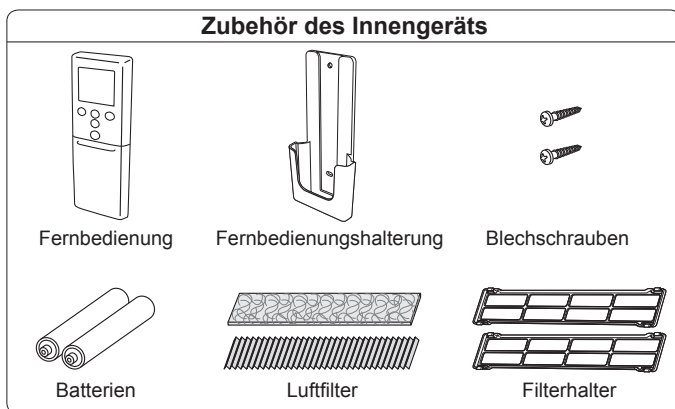
- | | |
|---|---|
| <ul style="list-style-type: none"> • Dieses Produkt enthält keine durch den Benutzer zu wartenden Teile. Wenden Sie sich zur Installation, bei Reparaturen oder Standortwechsel dieses Produkts immer an autorisiertes Fachpersonal. Eine fehlerhafte Installation oder Handhabung kann zu Leckagen, elektrischem Schlag oder Brandgefahr führen. • Im Falle einer Fehlfunktion (Brandgeruch usw.) stoppen Sie sofort den Betrieb der Klimaanlage, und trennen Sie die gesamte Anlage vom Netz durch Ausschalten der Hauptsicherung oder Herausziehen des Netzsteckers. Wenden Sie sich dann an autorisiertes Fachpersonal. • Achten Sie darauf, nicht das Netzkabel zu beschädigen. Falls es beschädigt ist, sollte es nur von autorisiertem Fachpersonal ersetzt werden. • Sollte Kältemittel austreten, halten Sie es von Feuer und entflammaren Materialien fern, und wenden Sie sich an autorisiertes Fachpersonal. • Im Falle eines Gewitters oder vorherige Anzeichen eines Blitzschlag, schalten Sie die Klimaanlage über die Fernbedienung aus und unterlassen Sie das Berühren des Produkts oder der Stromquelle, um alle elektrischen Gefahren zu verhindern. • Das Gerät sollte in einem Raum ohne kontinuierlich arbeitende Zündquellen (zum Beispiel: offene Flammen, ein Betriebsgasgerät oder eine Betriebselektroheizung) gelagert werden. • Das Gerät sollte in einem gut belüfteten Bereich gelagert werden. • Beachten Sie, dass Kältemittel geruchlos sein sollten. • Das Gerät sollte so gelagert werden, dass eine mechanische Beschädigung verhindert wird. | <ul style="list-style-type: none"> • Die Entsorgung des Produkts sollte richtig durchgeführt werden, in Übereinstimmung mit den nationalen oder regionalen Vorschriften. • Während des Transports und bei Umstellung des Innengeräts, müssen die Leitungen mit der Wandhakenhalterung zum Schutz abgedeckt werden. Das Gerät nicht bewegen, indem Sie die Rohre des Innengeräts festhalten. (Belastungen, auf die Rohrverbindungen angewendet werden, bewirken, dass das brennbare Gas während des Betriebs leckt). • Dieses Gerät darf nur dann von Personen (einschließlich Kindern) mit reduzierten physischen, sensorischen oder mentalen Fähigkeiten oder mangelnder Erfahrung und Kenntnis verwendet werden, wenn sie von einer für ihre Sicherheit zuständigen Person bei der Verwendung des Geräts beaufsichtigt oder angeleitet werden. Kinder müssen beaufsichtigt werden, um sicherzustellen, dass sie nicht mit dem Gerät spielen. • Starten oder stoppen Sie den Betrieb dieses Produkts nicht durch Einstecken oder Herausziehen des Netzsteckers, oder indem Sie die Sicherung ein- oder ausschalten. • Verwenden Sie keine brennbaren Gase in Nähe dieses Produkts. • Setzen Sie sich nicht mehrere Stunden lang dem direkten Kühlluftstrom aus. • Stecken Sie keine Finger oder Gegenstände in den Auslass, in die geöffnete Frontabdeckung oder in das Einlassgitter. • Betätigen Sie die Klimaanlage nicht mit feuchten/nassen Händen. • Das Gerät sollte nicht in Räumen mit Mineralöl installiert werden, wie eine Fabrik oder Bereich, in dem eine große Menge an Öl verspritzt oder Dampf austritt, wie eine Küche. • Keine Mitteln verwenden, um den Abtauvorgang zu beschleunigen oder um das Gerät zu reinigen, die nicht vom Hersteller empfohlen wurden. • Nicht durchstechen oder verbrennen. |
|---|---|

⚠ VORSICHT

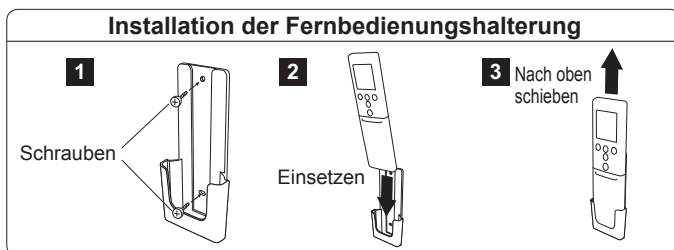
- Für gelegentliche Belüftung während des Gebrauchs sorgen.
 - Betreiben Sie das Gerät nur mit installierten Luftfiltern.
 - Stellen Sie sicher, dass elektronische Geräte mindestens 1 Meter (40 Zoll) entfernt von Innen- oder Außengerät sind.
 - Trennen Sie die gesamte Stromversorgung, wenn Sie dieses Produkt einen längeren Zeitraum nicht verwenden.
 - Nach einem langen Gebrauchszeitraum achten Sie darauf, die Montage des Innengeräts zu überprüfen, um sicher zu gehen, dass es nicht herunterfällt.
 - Bei Verwendung in einem Raum mit Säuglingen, Kindern, älteren oder erkrankten Menschen müssen Luftstromrichtung und Raumtemperatur sorgfältig bedacht werden.
 - Richten Sie den Luftstrom nicht auf offene Feuerstellen oder Heizgeräte.
 - Einlassgitter und Auslassanschluss dürfen nicht blockiert oder abgedeckt werden.
 - Üben Sie keinen starken Druck auf die Lamellen des Radiators aus.
 - Klettern Sie nicht auf dieses Produkt, stellen Sie keine Objekte darauf und lassen Sie keine Objekte davon herabhängen.
- Stellen Sie keine anderen elektrischen Produkte oder Haushaltsgegenstände unter dieses Produkt. Von diesem Produkt herunter tropfendes Kondenswasser könnte sie nass werden lassen und kann Schäden oder Fehlfunktionen Ihrer Gegenstände verursachen.
 - Setzen Sie dieses Produkt nicht direkt Wasser aus.
 - Verwenden Sie dieses Produkt nicht für die Konservierung von Lebensmitteln, Pflanzen, Tieren, Präzisionsgeräten, Kunstwerken oder anderen Objekten. Dies kann zu Qualitätsverschlechterung dieser Artikel führen.
 - Setzen Sie Tiere oder Pflanzen nicht dem direkten Luftstrom aus.
 - Trinken Sie nicht das abgelassene Wasser der Klimaanlage.
 - Ziehen Sie nicht am Netzkabel, um den Stecker zu lösen.
 - Berühren Sie bei der Wartung des Geräts nicht die Aluminiumrippen des Wärmetauschers, der in diesem Produkt eingebaut ist, um Verletzungen zu vermeiden.
 - Stellen Sie sich nicht auf instabile Stufen bei der Bedienung und Reinigung dieses Produkts. Es kann umkippen und Verletzungen verursachen.

Dieses Produkt enthält fluorierte Treibhausgase.

Zubehör des Innengeräts



Installation der Fernbedienungshalterung



⚠ WARNUNG

- Achten Sie darauf, dass Säuglinge und kleine Kinder nicht versehentlich die Batterien verschlucken können.

⚠ VORSICHT

- Versuchen Sie nicht, Trockenbatterien wiederaufzuladen.
- Keine Trockenbatterien, die wieder aufgeladen wurden, verwenden.

Laden der Batterie (R03/LR03/AAA × 2) und Vorbereitung der Fernbedienung

Das Diagramm zeigt die Vorbereitung der Fernbedienung in neun Schritten: 1. Die 'CLOCK ADJUST' Taste drücken. 2. Die Batterien in die Halterung einsetzen. 3. Die Batterien in die Halterung einsetzen. 4. Die Batterien in die Halterung einsetzen. 5. Die 'CLOCK ADJUST' Taste drücken. 6. Die 'SELECT' Taste drücken. 7. Die 'NEXT' Taste drücken. 8. Die 'SELECT' Taste drücken. 9. Die 'SEND' Taste drücken.

- 5** Drücken Sie die Taste „CLOCK ADJUST“ (Uhr Einstellung), um die Einstellung der Uhr zu starten.
- 6** Stellen Sie den Wochentag ein, indem Sie die „SELECT“ (Auswählen)-Taste drücken (Montag bis Sonntag). *Durch drücken der „TEMP.“ (Λ / ∇) Tasten, kann die Zeitanzeige von einer 24-Stunden zu einer 12-Stunden-Uhr umgeschaltet werden.
- 7** Drücken Sie die „NEXT“ (Weiter)-Taste, um fortzufahren.
- 8** Stellen Sie die Zeit ein, indem Sie die „SELECT“ (Auswählen)-Taste drücken. Drücken auf Δ oder ∇ ändert den Wert pro Minute. Drücken auf Δ oder ∇ ändert den Wert pro 10 Minuten.
- 9** Um Fertiggustellen, drücken Sie die „SEND“ (Senden)-Taste in der Nähe des Innengeräts. Einstellungen können möglicherweise nicht korrekt gesendet werden, wenn sie aus der Ferne betätigt werden.

HINWEISE:

- Verwenden Sie nur den angegebenen Batterietyp.
- Nicht verschiedene Batterietypen wie neue und gebrauchte miteinander mischen.
- Batterien halten bei normaler Verwendung etwa 1 Jahr.
- Wenn der Betriebsbereich der Fernbedienung spürbar kleiner wird, ersetzen Sie die Batterien und drücken Sie die Taste „RESET“ (Zurücksetzen), wie es auf Seite 5 gezeigt wird.

Überblick über das Innengerät und dessen Funktionen

1 Einlassgitter

Bevor Sie den Betrieb starten, stellen Sie sicher, dass das Einlassgitter vollständig geschlossen ist. Durch unvollständiges Schließen kann sich ein Einfluss auf die korrekte Funktion oder die Leistung des Produkts ergeben.

2 „MANUAL AUTO“ (Manuelle auto)-Taste

Zu verwenden, wenn die Fernsteuerung verloren geht oder eine Störung vorliegt.

Status	Aktion	Modus oder Funktion
Im Betrieb	Länger als 3 Sekunden drücken.	Stopp
Stoppen	Länger als 3 Sekunden und kürzer als 10 Sekunden drücken.	Auto
	Länger als 10 Sekunden drücken. (Nur zur Wartung.)*	Zwangskühlung
Nach dem Reinigen	Kürzer als 3 Sekunden drücken.	Filteranzeige zurücksetzen

*:Um die Zwangskühlung zu stoppen, drücken Sie diese Taste oder die Taste Start/Stop auf der Fernbedienung.

3 Vorderes Bedienfeld

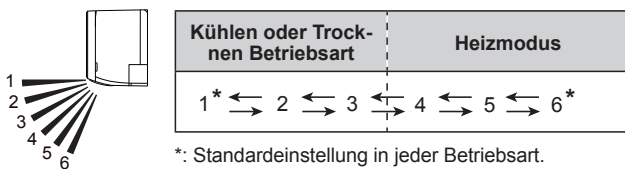
4 Menschensensor

» Siehe Seite 8

Für die Energiesparfunktion. Steuert die Temperatureinstellung durch Erfassen der Personen im Raum.

5 Vertikale Luftleitlamellen

Jedes Mal, wenn Sie die Taste „SET“ (Einstellung) auf der Fernbedienung drücken, ändert sich die vertikale Luftstromrichtung wie folgt:



- Nicht von Hand einstellen.
- Zu Beginn der Betriebsarten Auto oder Heizen, bleiben die Lamellen zur Justierung evtl. eine Weile in Position 1.
- Wenn Sie in den Betriebsarten Kühlen oder Trocknen den Winkel länger als 30 Minuten in Positionen 4-6 lassen, kehren die Lamellen automatisch auf Position 3 zurück.
- Werden die Betriebsarten Kühlen oder Trocknen länger in Positionen 4-6 belassen, kann sich Kondenswasser bilden und die Tropfen können Ihr Eigentum beschädigen.

6 Ablassschlauch

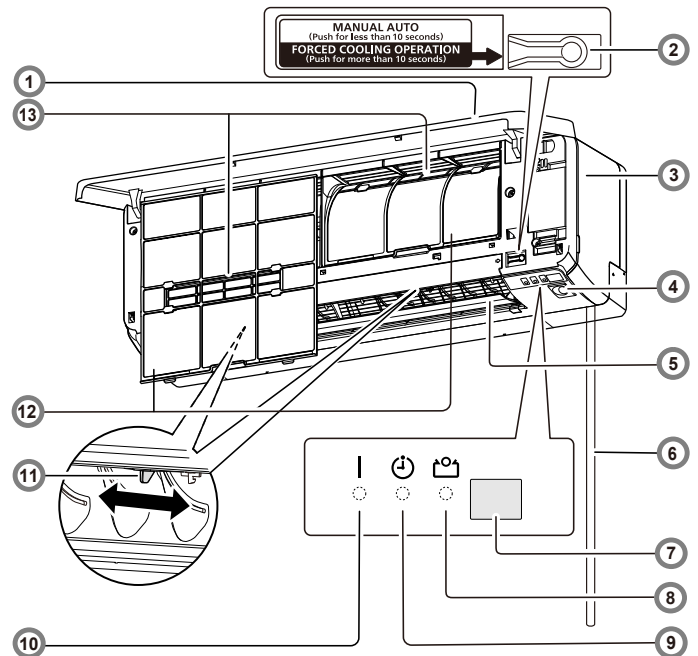
7 Fernbedienungssensor

⚠ VORSICHT

! Für eine funktionierende Signalübertragung zwischen Fernbedienung und Innengerät halten Sie den Signalempfänger fern von folgenden Einflüssen:

- Direktem Sonnenlicht oder anderen starken Lichtern
- Fernsehgeräten mit Flachbildschirm

In Räumen, die mit schnell startenden, fluoreszierenden Lampen beleuchtet werden, z. B. Inverterlampen, wird das Signal evtl. nicht richtig übermittelt. Wenden Sie sich in einem solchen Fall an das Geschäft, in dem Sie das Produkt erworben haben.



8 Eco-Modus-Anzeige (grün)

Leuchtet im Sparbetrieb und bei 10 °C Heizen-Betrieb.

9 Timer-Anzeige (orange)

Leuchtet im Timer-Betrieb und blinkt langsam, wenn ein Fehler in den Timer-Einstellungen erkannt wurde. Einzelheiten finden Sie in der „Automatische Neustartfunktion“ auf Seite 9.

10 Betrieb-Anzeige (grün)

Leuchtet im normalen Betrieb und blinkt langsam im automatischen Abtaubetrieb.

11 Horizontale Luftleitlamellen

⚠ VORSICHT

! Bevor Sie die horizontale Luftstromrichtung einstellen, stellen Sie sicher, dass die vertikalen Luftleitlamellen vollständig gestoppt wurden.

Stellen Sie zwei Regler von Hand ein.

12 Luftfilter

» Siehe Seite 10

13 Luftreinigungsfilter

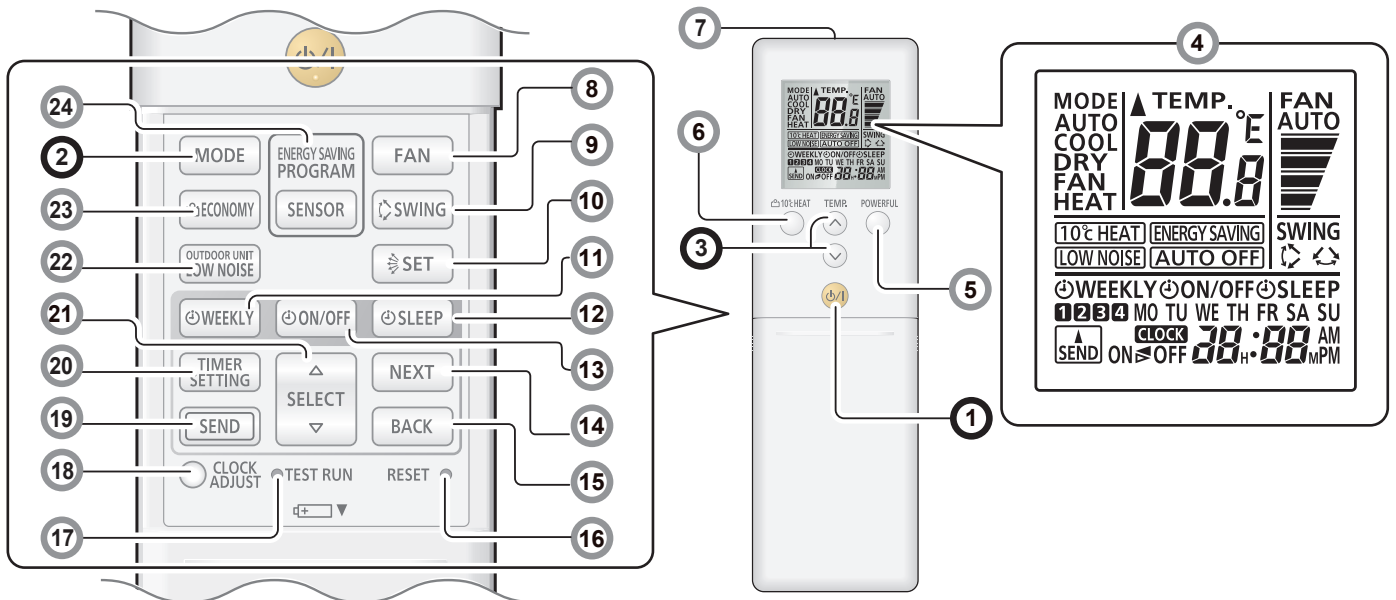
» Siehe Seite 11

Reinigt und desodoriert die Luft und sorgt für einen Frischluftstrom.

Überblick über die Fernbedienung und ihre Funktionen

⚠ VORSICHT

- Zum Verhindern von Fehlfunktionen oder Schäden der Fernbedienung:
 - Platzieren Sie die Fernbedienung an Orten, an denen sie keinem direktem Sonnenlicht oder starker Wärme ausgesetzt ist.
 - Nehmen Sie die Batterien heraus, wenn das Produkt längere Zeit nicht in Gebrauch sein wird.
 - Leere Batterien müssen sofort entnommen und entsprechend der örtlichen Gesetze und Bestimmungen entsorgt werden.
- Wenn Ihre Haut, Augen oder der Mund mit austretender Batterieflüssigkeit in Berührung kommen, spülen Sie umgehend mit ausreichend Wasser, und wenden Sie sich an einen Arzt.
- Hindernisse wie ein Vorhang oder eine Wand zwischen der Fernbedienung und dem Innengerät können die korrekte Signalübertragung beeinträchtigen.
- Setzen Sie die Fernbedienung keinen starken Stößen aus.
- Verschütten Sie kein Wasser über die Fernbedienung.

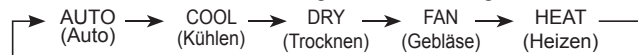


Mit folgenden 3 Schritten können Sie den Betrieb schnell starten:

1 Start/Stopp-Taste

2 „MODE“ (Modus)-Taste

Schaltet die Betriebsart in der folgenden Reihenfolge um.



Hinweise zum Heizbetrieb:

- Zu Betriebsbeginn wird das Innengerät zur Vorbereitung etwa 3–5 Minuten lang mit sehr geringer Gebläsegeschwindigkeit betrieben; daraufhin schaltet es auf die gewählte Gebläsegeschwindigkeit.
- Der automatische Abtaubetrieb hat Vorrang vor dem Heizbetrieb, falls notwendig.

Hinweise zum Kühlbetrieb:

Ab und zu kann es sein, dass der Lüfter des Innengeräts anhält, um die Energiesparsteuerung des Lüfters des Innengeräts auszuführen, die einen energiesparenden Betrieb ermöglicht, indem die Drehung des Lüfters des Innengeräts angehalten wird, wenn das Außengerät angehalten wurde.

3 „TEMP.“ (Temperatur)-Tasten

Stellt die gewünschte Temperatur ein.

Die Temperatur kann in 0,5°C Schritten eingestellt werden.

Im Kühl- oder Trocken-Betrieb muss die Temperatur niedriger eingestellt werden, als die aktuelle Raumtemperatur. Im Heizbetrieb muss die Temperatur höher eingestellt werden, als die aktuelle Raumtemperatur. Ansonsten kann der jeweilige Betriebsmodus nicht mit seiner Arbeit beginnen.

Temperatur-Einstellbereich	
Auto/Kühlen/Trocknen	18,0–30,0 °C
Heizen	16,0–30,0 °C

HINWEISE: Eine Temperaturregelung ist im Lüfterbetrieb nicht möglich.

4 Display der Fernbedienung

In diesem Abschnitt werden alle möglichen Anzeigen dargestellt und beschrieben. Im eigentlichen Betrieb ist das Display mit der Tastenbedienung verknüpft und zeigt nur die notwendigen Anzeigen für jede Einstellung.

5 „POWERFUL“ (Volle Leistung)-Taste

Aktiviert den Volle Leistung Betrieb.

Das Gerät arbeitet bei maximaler Leistung und starkem Luftstrom, um den Raum schnell abzukühlen oder aufzuheizen.

Wenn es aktiviert wurde, sendet das Innengerät 2 kurze Signaltöne aus. Um es auszuschalten, drücken Sie die Taste „POWERFUL“ (Volle Leistung) noch einmal. Das Innengerät sendet dann 1 kurzen Signaltönen aus.

Der Volle-Leistung-Betrieb wird in folgenden Situationen automatisch ausgeschaltet

- Die eingestellte Raumtemperatur hat die eingestellte Temperatur in den Betriebsarten Kühlen, Trocknen oder Heizen erreicht.
- Es sind 20 Minuten seit der Einstellung des leistungsstarken Betriebs vergangen.

Selbst in den oben beschriebenen Situationen, wird der leistungsstarke Betrieb nicht automatisch ausgeschaltet, wenn er eine bestimmte Zeit gelaufen ist.

HINWEISE:

- Die Luftstromrichtung und die Gebläsegeschwindigkeit werden automatisch geregelt.
- Dieser Betrieb ist nicht gleichzeitig mit dem Eco-Modus-Betrieb möglich.
- Der Volle Leistung-Betrieb wird den geräuscharmen Betrieb für das Außengerät oder die Stromspar-Funktionen außer Kraft setzen. Beide Funktionen werden, wenn sie eingestellt sind, starten, nachdem der Volle Leistung-Betrieb ausgeschaltet wurde.

6 „10 °C HEAT (Heizen)“ Taste

Startet den 10°C Heizen-Betrieb, der die Raumtemperatur auf 10 °C beibehält, um zu verhindern, dass die Raumtemperatur zu tief abfällt.

Nachdem die Taste gedrückt wurde, um den 10 °C Heizen-Betrieb zu starten, gibt das Innengerät 2 kurze Pieptöne ab und die Eco-Modus-Anzeige (grün) schaltet sich ein.

Um es auszuschalten, drücken Sie die Taste Start/Stopp erneut. Die Stromspar-Anzeige geht aus.

HINWEISE:

- Im 10 °C Heizen-Betriebsmodus, kann nur die Richtung des vertikalen Luftstroms eingestellt werden, indem die Taste „SET“ (Einstellung) verwendet wird.
- Der Heizen-Betriebsmodus wird nur ausgeführt, wenn die Raumtemperatur warm genug ist.

(Fortsetzung)

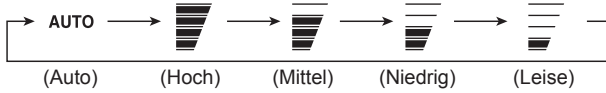
Überblick über die Fernbedienung und ihre Funktionen (Fortsetzung)

7 Signalgeber * |

- Richten Sie diesen auf den Sensor am Innengerät.
- Eine Signalübertragungsanzeige ▲ auf dem Display der Fernbedienung zeigt an, dass das Signal von der Fernbedienung gesendet wird.
 - Die Sendereichweite beträgt etwa 7 m.
 - Sie hören einen Piepton, wenn das Signal richtig gesendet wurde. Wenn kein Piepton ertönt, drücken Sie die Taste auf der Fernbedienung nochmals.

8 „FAN“ (Gebläse)-Taste * |

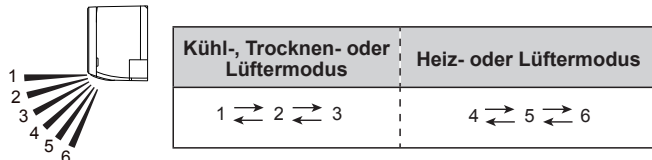
Steuert die Lüftergeschwindigkeit.



- Wenn „AUTO“ ausgewählt wurde, wird die Lüftergeschwindigkeit automatisch auf den Betriebsmodus eingestellt.

9 „SWING“ (Schwenkbetrieb)-Taste * |

- Startet oder stoppt den automatischen Schwenkbetrieb der vertikalen Luftleitlamellen.
- Mit jedem Druck auf die Taste ändert sich der Schwenkbetrieb der vertikalen Lamellen wie folgt:



HINWEISE:

- Der Schwenkbetrieb kann zeitweise anhalten, wenn der Lüfter im Gerät in einer sehr niedrigen Geschwindigkeit läuft oder stoppt.
- Im Lüfter-Modus wird entweder die Schwenkrichtung 1 ↔ 3 oder 4 ↔ 6 entsprechend der zuvor eingestellten vertikalen Luftströmungsrichtung durchgeführt, bevor Sie den Schwenkbetrieb starten.

10 Taste „SET“ (Einstellung)“ >>> Siehe Seite 3 |

Stellt die vertikale Luftstromrichtung ein.

11 „WEEKLY“ (Wochen)-Timer-Taste >>> Siehe Seite 7 |

Aktiviert den Wochen-Timer für maximal 4 Ein oder Aus-Programme pro Tag, jeden Tag in der Woche.

12 „SLEEP“ (Einschlafen)-Timer-Taste >>> Siehe Seite 6 |

Aktiviert den Einschlafen-Timer, der dabei hilft, dass Sie bequem bei schrittweiser Temperatursteuerung einschlafen.

13 „ON/OFF“ (Ein/Aus)-Timer-Taste >>> Siehe Seite 6 |

Aktiviert den Ein/Aus-Timer.

14 „NEXT“ (Weiter)-Taste

Wird verwendet, um die Timer-Einstellung einzustellen.

15 „BACK“ (Zurück)-Taste

Wird verwendet, um die Timer-Einstellung einzustellen.

16 „RESET“ (Zurücksetzen)-Taste

Wenn Sie die „RESET“ (Zurücksetzen)--Taste drücken, drücken Sie diese vorsichtig mit der Spitze eines Kugelschreibers oder einem ähnlichen Gegenstand in die richtige Richtung, wie in dieser Abbildung gezeigt.



17 „TEST RUN“ (Testlauf) Taste * |

- Wird nur für den ersten Test bei der Installation der Einheit verwendet. Diese Taste darf nicht bei normalem Gebrauch gedrückt werden, da sie einen falschen Betrieb verursacht.
- Während des Testlaufs blinken die Betriebsanzeige und die Timer-Anzeige gleichzeitig.
 - Um den Testlauf zu beenden, der unbeabsichtigt gestartet wird, müssen Sie die Klimaanlage durch Drücken der Start/Stopp-Taste ausschalten.

18 „CLOCK-ADJUST“ (Uhr Einstellung)-Taste >>> Siehe Seite 2

Wird zur Einstellung der Uhr verwendet.

19 „SEND“ (Senden)-Taste * |

Wird zum Senden der Uhr oder Timer-Einstellung verwendet.

20 „TIMER SETTING“ (Timer Einstellung)-Taste >>> Siehe Seite 6

Wird verwendet, um den Timer-Einstellungsmodus einzugeben.

21 „SELECT“ (Auswählen)-Taste

Wird zur Einstellung der Uhr oder des Timers verwendet.

22 „OUTDOOR UNIT LOW NOISE“ (Flüsterbetrieb für Außengerät)-Taste

- Startet oder stoppt den Flüsterbetrieb des Außengeräts, der das Geräusch mindert, das vom Außengerät erzeugt wird, indem die Drehzahlgeschwindigkeit des Kompressors gedrosselt wird und die Lüftergeschwindigkeit unterdrückt.
- Sobald der Betrieb eingestellt wurde, wird die Betriebseinstellung beibehalten, bis Sie diese Taste noch einmal drücken, um den Betrieb anzuhalten, selbst wenn der Betrieb des Innengeräts angehalten wird. Die Anzeige „LOW NOISE“ (Geräuscharm) der Fernbedienung zeigt an, dass das Gerät im Außengerät-Geräuscharm-Modus ist

HINWEISE:

- Dieser Vorgang kann nicht gleichzeitig mit den Lüfter, Trocknen und volle Leistung-Betriebsarten durchgeführt werden.

23 „ECONOMY“ (Eco-Modus)-Taste |

- Startet oder stoppt den Eco-Modus-Betrieb, der mehr Strom spart, als andere Betriebsarten, durch eine Änderung der eingestellten Temperatur auf einen moderaten Rahmen.
- Wenn Sie die Taste „ECONOMY“ (Eco-Modus) drücken, leuchtet die Eco-Modus-Anzeige am Innengerät auf.
- Im Kühlen oder Trocknen-Betriebsmodus wird die Raumtemperatur einige Grade höher als die eingestellt Temperatur eingestellt.
 - Im Heizen-Modus, wird die Raumtemperatur einige Grade niedriger geregelt als die eingestellte Temperatur.

HINWEISE:

- In den Betriebsarten Kühlen, Heizen oder Trocknen beträgt die maximale Leistung 70% des gewöhnlichen Betriebs.
- Dieser Betrieb ist nicht möglich während der Temperaturüberwachung im Auto-Modus.

24 „SENSOR“ (Energiesparprogramm)-Taste >>> Siehe Seite 8

Aktiviert oder deaktiviert die Energiesparfunktion.

- * Die Energiesparfunktion ist beim Zeitpunkt des Kaufs auf Ein geschaltet.

*: Die Einstellung muss erfolgen, während der Einstellungsbildschirm für jede Funktion angezeigt wird.

|: Die Taste lässt sich nur bedienen, wenn die Klimaanlage eingeschaltet ist.

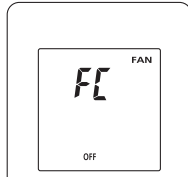
Überblick über die Fernbedienung und ihre Funktionen (Fortsetzung)

■ Lüftersteuerung Zum Energiesparen

Wenn die eingestellte Temperatur während des Kühlvorgangs erreicht wird, arbeitet der Lüfter intermittierend und die Stromversorgung wird gespeichert. Die Lüftersteuerung für die Energiesparfunktion ist beim Zeitpunkt des Kaufs eingeschaltet.

Um diese Funktion zu verwenden, verwenden Sie folgende Schritte;

1. Stellen Sie das Innengerät aus, indem Sie die Start/Stopp-Taste drücken.
2. Drücken Sie die „FAN“ (Gebläse)-Taste mindestens 5 Sekunden lang, bis der aktuelle „FC“-Status der Lüftersteuerung angezeigt wird.
3. Drücken Sie die „TEMP“ (↖↗) -Tasten, um zwischen „ON“ (ein) und „OFF“ (aus) umzuschalten.
4. Drücken Sie die Start/Stopp-Taste, um die Einstellung zum Innengerät zu schicken. Nachdem der Status gesendet wurde, kehrt das Display automatisch zum Ursprungsbildschirm zurück.



Wenn innerhalb von 30 Sekunden keine Tasten gedrückt werden, nachdem der „FC“-Status angezeigt wurde, kehrt das System zum ursprünglichen Uhr-Display zurück. In diesem Fall beginnen Sie wieder mit Schritt 1.

■ Fernbedienung benutzerdefinierte Codeeinstellung

Wenn zwei oder mehr Klimaanlage in einem Raum installiert werden und die Fernbedienung betreibt eine andere Klimaanlage als die, die Sie einstellen möchten, ändern Sie den benutzerdefinierten Code der Fernbedienung, um nur die Klimaanlage zu betreiben, die Sie einstellen möchten (4 Auswahlen sind möglich).

Wenn zwei oder mehr Klimaanlage in einem Raum installiert sind, setzen Sie sich bitte mit Ihrem Händler in Verbindung, um die einzelnen benutzerdefinierten Codes der Klimaanlage einzustellen.

Verwenden Sie die folgenden Schritte, um den benutzerdefinierten Code der Fernbedienung auszuwählen. (Beachten Sie, dass die Klimaanlage keinen Signalcode empfangen kann, wenn sie nicht für den übereinstimmenden benutzerdefinierten Code eingestellt wurde.)

Timer-Betrieb

Hinweis zu den Timer-Einstellungen

Jede Unterbrechung der Stromversorgung, z. B. ein Stromausfall oder das Herauspringen/Ausschalten der Sicherung, führt dazu, dass die integrierte Uhr falsch geht. In einem solchen Fall blinkt die Timer-Anzeige am Innengerät, und Sie müssen die Uhr neu einstellen.

Ein-Timer oder Aus-Timer

Sie können die Ein- und Ausschalt-Timer mit den folgenden Schritten einstellen

1. Drücken Sie die Taste „TIMER SETTING“ (Timer Einstellung), um die Einstellung zu starten. Die „WEEKLY“ (Wochen) -Anzeige auf der Fernbedienung blinkt.
2. Drücken Sie die „SELECT“ (Auswählen)-Taste, um den gewünschten Modus auszuwählen. Der Modus ändert sich wie folgt:
3. Drücken Sie die „NEXT“ (Weiter)-Taste. Weiter zur Einstellung für jeden Modus.
 * Um die Timer-Einstellung während des Einstellungsvorgangs einzustellen, drücken Sie die Taste „TIMER SETTING“ (Timer Einstellung) erneut.
4. Stellen Sie die Zeit ein, indem Sie die „SELECT“ (Auswählen)-Taste drücken, während die „CLOCK“ (Uhr)-Anzeige blinkt. Jedes Mal wenn Sie die Taste drücken, ändert oder senkt sich der Wert um +5/-5 Minuten. Das Herunterdrücken ändert die Zeit um +10/-10 Minuten.
5. Drücken Sie die „SEND“ (Senden)-Taste.

Um die Timer-Einstellung erneut vorzunehmen, führen Sie die Schritte 1 und 5 erneut aus.

Um den Ein/Aus-Timer zu deaktivieren, drücken Sie die „ON/OFF“ (Ein/Aus)-Taste, während die „ON/OFF“ (Ein/Aus)-Anzeige leuchtet. (Löscht die Anzeige)

Programm-Timer (kombinierter Einsatz von Ein- und Aus-Timer)

Sie können einen integrierten Ein→Aus oder Aus→Ein Timer einstellen. Einer der Timer, dessen konfigurierte Startzeit näher an der aktuellen Zeit ist, beginnt zuerst zu arbeiten und die Reihenfolge des Timer-Betriebs wird wie folgt angezeigt:

Timer	Anzeige am Display der Fernbedienung
Ein→Aus timer	ON▷OFF
Aus→Ein timer	ON◁OFF

1. Drücken Sie die Start/Stopp-Taste, bis die Uhr auf dem Display der Fernbedienung angezeigt wird.
2. Drücken Sie mindestens 5 Sekunden lang die „MODE“ (Modus)-Taste, damit der aktuelle benutzerdefinierte Code angezeigt wird (ursprünglich eingestellt auf A).
3. Drücken Sie die „TEMP. (↖↗)“-Tasten, um den benutzerdefinierten Code zwischen A↔B↔C↔D zu ändern. Passen Sie den Code auf dem Display an den benutzerdefinierten Code der Klimaanlage an.
4. Drücken Sie die „MODE“ (Modus)-Taste noch einmal, um zur Uhranzeige zurückzukehren. Der benutzerdefinierte Code wird geändert.



- Wenn innerhalb von 30 Sekunden keine Tasten gedrückt werden, nachdem der benutzerdefinierte Code angezeigt wird, kehrt das System zur Originalanzeige zurück. In diesem Fall starten Sie wieder mit Schritt 1.
- Der Klimaanlage signalcode wird vor dem Versand auf „A“ gestellt. Wenden Sie sich an Ihren Händler, um den benutzerdefinierten Code zu ändern.
- Abhängig von der Fernbedienung kann der benutzerdefinierte Code zum benutzerdefinierten Code A zurückkehren, wenn die Batterien ausgetauscht werden. In diesem Fall, wenn Sie einen anderen Code als A verwenden, setzen Sie den Code nach dem Ersetzen der Batterien zurück. Wenn Sie die Einstellung des benutzerdefinierten Codes der Klimaanlage nicht kennen, probieren Sie alle benutzerdefinierten Codes aus (A→B→C→D) bis Sie den Code gefunden haben, mit dem die Klimaanlage funktioniert.

Um den Programm-Timer einzustellen, führen Sie die gleichen Schritte 1 bis 5 für den Ein/Aus-Timer durch. (Wählen Sie Ein↔Aus in Schritt 2)

HINWEISE:

- Wenn Sie den Einstellungswert des Timers ändern, nachdem der Timer programmiert ist, wird das Herunterzählen des Timers in diesem Moment zurückgesetzt.
- Die Zeiteinstellung für jede Kombination muss innerhalb einer Spanne von 24 Stunden erfolgen.

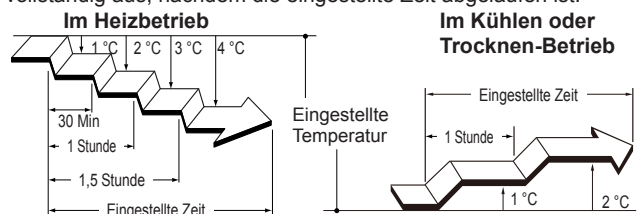
Schlaf-Timer

Um den Schlafen-Timer einzustellen, folgen Sie zuerst 1 bis 3 für den Ein/Aus Timer.

4. Stellen Sie die Zeit ein, indem Sie die „SELECT“ (Auswählen)-Taste drücken, während die „CLOCK“ (Uhr)-Anzeige blinkt. Mit jedem Druck auf die Taste ändert sich die Uhrzeit wie folgt:
5. Drücken Sie die „SEND“ (Senden)-Taste.

Um den Schlafen-Timer zu deaktivieren, drücken Sie die „SLEEP“ (Einschlafen)-Taste, während die „SLEEP“ (Einschlafen)-Anzeige leuchtet. (Löscht die Anzeige)

Damit Sie bequem einschlafen können und trotzdem übermäßiges Heizen oder Kühlen während Ihres Schlafs vermeiden, steuert der Schlaf-Timer die Temperatureinstellung automatisch je nach der eingestellten Zeit, wie folgend gezeigt. Die Klimaanlage schaltet sich vollständig aus, nachdem die eingestellte Zeit abgelaufen ist.



(Fortsetzung)

Timer-Betrieb (Fortsetzung)

Wochen-Timer

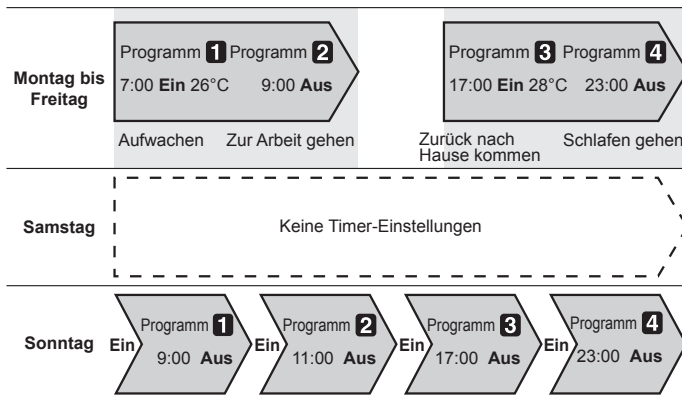
Die Ein und Aus Timer können kombiniert und bis zu 4 Reservierungen n (Programm 1~4) pro Tag und 28 Reservierungen pro Woche vorgenommen werden.

Bevor Sie das Programm einstellen, stellen Sie bitte die Woche und die Zeit der Klimaanlage zuerst ein.

Wenn der Wochentag und die Uhrzeit nicht eingestellt sind, wird der Wochen-Timer nicht korrekt zur eingestellten Zeit funktionieren.

Siehe bitte "Vorbereitung der Fernbedienung" (Siehe Seite 2).

Beispiel eines Wochen-Timers 1



Beispiel eines Wochen-Timers 2

Sie können eine bestimmte Temperatur in der Ein-Einstellung im Wochen-Timer eingeben.



* Sie können die Temperatur für die Betriebsmodi Auto, Kühlen oder Trocknen innerhalb des Bereichs von 18-30°C einstellen. Für den Heizmodus ist der Bereich 10 oder 16-30°C.

Selbst wenn Sie auf 10, 16 oder 17°C stellen, wenn Sie das Produkt auf Auto, Kühlen oder Trocknen laufen lassen, läuft es bei 18°C.

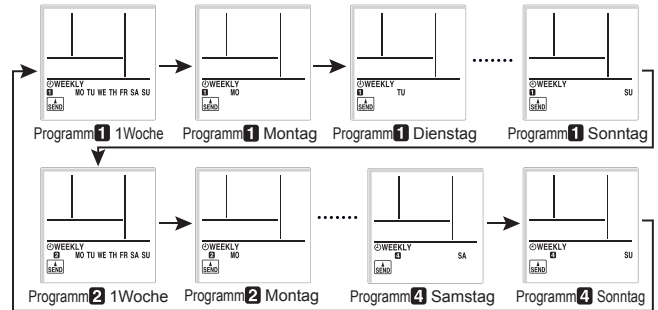
HINWEISE:

- Andere Betriebsmodi als die Temperatureinstellung sind die gleichen, wie beim Anhalten des letzten Betriebs, also Kühlen → Heizen → Kühlen → Heizen Betriebsarten können nicht automatisch eingestellt werden.
- Wenn Sie den Ein-Timer und Aus-Timer auf die gleiche Zeit einstellen, wird die Klimaanlage mit dem Ein-Timer laufen. Wenn die beiden Ein-Timer zur gleichen Zeit laufen, wird die Klimaanlage in der Reihenfolge der Programmnummer laufen.
- Wenn es eine Stromunterbrechung gibt, wie beispielsweise aufgrund eines Stromausfalls während der Wochen-Timer-Einstellung oder ein Leistungsschalter schaltet aus, wird der interne Timer der Klimaanlage nicht richtig sein. (Siehe Seite 9 „Automatische Neustartfunktion“.) In einem solchen Fall wird die Haupt-Timer-Lampe durch Blinken darauf hinweisen, damit die Durchführung der Anpassung der Uhrzeit und des Datums erfolgen kann. (Siehe Seite 2 "Vorbereitung der Fernbedienung".)
- Sie können den Wochen-Timer nicht zusammen mit den anderen Timern verwenden.

Wenn Sie das Produkt auf Wochen-Timer nach der Verwendung der Ein/Aus-Timer, Programm-Timer oder Einschlaf-Timer, während der Wochen-Timer läuft ausführen möchten, müssen Sie den Wochen-Timer aktivieren.

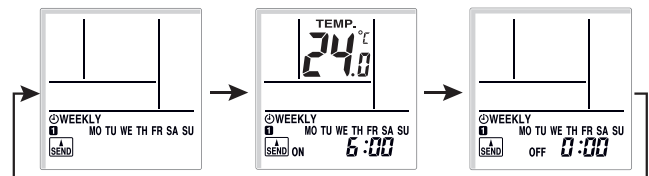
Um den Wochen-Timer einzustellen, folgen Sie zuerst den Schritten 1 bis 3 auf Seite 6 für den Ein/Aus Timer.

- 4 Wählen Sie die Programmnummer und den Tag mit der „SELECT“ (Auswählen)-Taste.



Drücken Sie auf die „NEXT“ (Weiter)-Taste, wenn die Programmnummer und der Tag, den Sie einstellen möchten, blinken.

- 5 Wenn Sie die „SELECT“ (Auswählen)-Taste drücken, wird der Betriebsmodus ausgewählt ("ON" (Ein) Timer, "OFF" (Aus) Timer oder Ohne Timer).



Ohne Timer betreiben

1. Drücken Sie die Taste "NEXT" (Weiter), um zum Schritt 4 zurückzugehen und konfigurieren Sie die Einstellung.
2. Drücken Sie die „SEND“ (Senden)-Taste, um zu beenden.

Drücken Sie die „NEXT“ (Weiter)-Taste.

- 6 Drücken Sie die „SELECT“ (Auswählen)-Taste, um die gewünschte Ein-Zeit oder Aus-Zeit einzustellen.

Wenn Sie Aus in Schritt 5 gewählt haben

1. Drücken Sie die Taste „NEXT“ (Weiter), um zum Schritt 4 zurückzugehen und konfigurieren Sie die Einstellung.
2. Drücken Sie die „SEND“ (Senden)-Taste.

Drücken Sie die „NEXT“ (Weiter)-Taste.

- 7 Drücken Sie die „SELECT“ (Auswählen)-Taste, um die Temperatur einzustellen.

Wenn Sie zur nächsten Einstellung gehen möchten, drücken Sie die Taste „NEXT“ (Weiter) Taste, kehren Sie zu Schritt 4 zurück und konfigurieren Sie die nächste Einstellung.

- 8 Um die Einstellung abzuschließen, drücken Sie die „SEND“ (Senden)-Taste.

Wenn Sie die Einstellung in der Mitte abbrechen wollen, drücken Sie die "TIMER SETTING" (Timer Einstellung) Taste anstelle der Taste „SEND“ (Senden) Taste.

HINWEISE:

- Beim Stornieren des Wochen-Timers, wählen Sie Ohne Timer Betrieb in Schritt 5 in der Wochen-Timer-Einstellung.
- Wenn Sie wieder zum vorherigen Schritt zurückgehen möchten, wenn Sie die Einstellungen konfigurieren, drücken Sie die „BACK“ (Zurück)-Taste.
- Drücken Sie die „SEND“ (Senden)-Taste, wenn Sie in der Nähe des Hauptgeräts sind. Wenn Sie dies tun, wenn Sie weit von der Haupteinheit stehen, kann das Signal möglicherweise nicht richtig geschickt und die Einstellungen nicht richtig konfiguriert werden.
- Um den Zeitplan zu überprüfen, wiederholen Sie die Schritte 1 bis 3, um in den Wochen Timer-Modus zu gehen, dann verwenden Sie die „SELECT“ (Auswählen) Taste, um durch die Wochen Timer Einstellungen zu browsen, in der Reihenfolge, wie Sie in Schritt 4 gezeigt werden.
- Um den Wochen-Timer zu löschen, drücken Sie die Taste „WEEKLY“ (Wochen)-Timer, während die „WEEKLY“ (Wochen)-Anzeige eingeschaltet ist. (Die Anzeige geht aus)

Menschensensor (Energieeinsparung)

Um Stromverschwendung zu vermeiden, steuert diese Funktion die Temperatureinstellung, wenn niemand den Raum betritt. Die Energiesparfunktion ist beim Zeitpunkt des Kaufs eingeschaltet.

- 1 Um das Energiesparprogramm zu aktivieren, drücken Sie die Taste „SENSOR“ (Energiesparprogramm). Die „ENERGY SAVING“ (Energiesparen)-Anzeige auf der Fernbedienung blinkt.
- 2 Um die Energiesparfunktion zu deaktivieren, drücken Sie die Taste „SENSOR“ (Energiesparprogramm) noch einmal. Die „ENERGY SAVING“ (Energiesparen)-Anzeige auf der Fernbedienung geht aus.

Über die Energiespar-Funktion

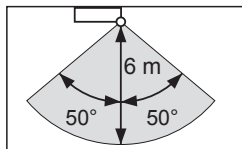
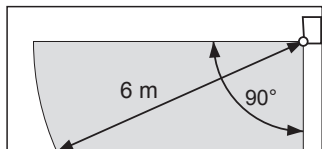
Wenn niemand den Raum für etwa 20 Minuten betritt, wird die eingestellte Temperatur automatisch gesteuert. (Wenn jemand zurück in den Raum kommt, wird der Menschensensor dies erkennen und automatisch auf die ursprünglichen Einstellungen zurücksetzen.)

Betriebsmodus	Betriebsangaben (wenn eine Weile niemand im Raum ist)
Kühlen/ Trocknen	Die eingestellte Temperatur wird maximal um etwa 2°C erhöht.
Heizen	Die eingestellte Temperatur wird maximal um etwa 4°C gesenkt.
Auto	Dies läuft automatisch mit der Energiesparfunktion für den gewählten Modus (Kühlen/Heizen/Trocknen).

- Wenn der zusammen mit dem Schlaf-Timer verwendet wird (Siehe Seite 6), wird der Schlaf-Timer bevorzugt.
- Während des 10°C Heizbetriebs, wenn niemand im Raum ist, wird die Solltemperatur nicht geändert.

- Anwendungsbereich ist wie folgt.

Vertikaler Winkel 90° (Seitenansicht) Horizontaler Winkel 100° (Draufsicht)



Die Energiesparfunktion funktioniert möglicherweise nicht, wenn sich die Temperatur des Raumes stark von der definierten Temperatureinstellung unterscheidet, wie beispielsweise unmittelbar nach dem Start des Betriebs.

Über den MENSCHENSSENSOR

- Details zur Erkennung mit dem Menschensensor

- Der Menschensensor erkennt, ob sich Personen im Raum befinden, indem er nach Bewegung von Menschen im Raum sucht.

HINWEISE

- Da der Menschensensor Infrarotlicht erkennt, das durch Menschen verursacht wird, kann es Fälle geben, in denen diese Erkennung nicht korrekt ist.

Situationen, in denen der Sensor keine Personen im Raum erkennt, auch wenn jemand da ist

- Wenn die Temperatur hoch ist und die Differenz zur Körpertemperatur des Menschen gering ist. (Wie zum Beispiel während des Sommers, wenn die Temperatur 30°C oder höher ist.)
- Wenn jemand im Raum ist, der sich längere Zeit nicht bewegt.
- Wenn sich jemand hinter dem Sofa oder anderen Möbeln, Glas versteckt oder ähnliche Situationen.
- Wenn jemand extrem dicke Kleidung trägt und mit dem Rücken zum Sensor steht.

Situationen, in denen der Sensor versehentlich Personen im Raum erkennt, auch wenn niemand da ist

- Wenn sich ein Hund oder eine Katze im Raum bewegt.
- Wenn der Wind die Vorhänge bewegt oder sich die Pflanzen bewegen.
- Wenn es Heizgeräte, Luftbefeuchter oder Elektrogeräte, wie oszillierende elektrische Ventilatoren, in Betrieb sind.

Allgemeine Informationen zum Betrieb

Automatischer Abtaubetrieb

Wenn die Außentemperatur sehr niedrig ist und die Luftfeuchtigkeit hoch, kann sich während des Heizbetriebs Frost am Außengerät bilden, und die Heizleistung des Produkts könnte sich verringern.

Zum Schutz vor Frost wurde in dieser Klimaanlage eine mikrocomputer-gesteuerte, automatische Abtaufunktion eingebaut.

Wenn sich Frost bildet, stoppt die Klimaanlage vorübergehend, und der Abtaubetrieb wird durchgeführt (maximal 15 Minuten). Während dieser Zeit blinkt die Betrieb-Anzeige am Innengerät. Wenn sich am Außengerät Frost bildet nach dem Heizbetrieb, stoppt das Außengerät automatisch, nachdem es einige Minuten lang in Betrieb war. Dann beginnt der automatische Abtaubetrieb.

Automatische Neustartfunktion

Bei einer Unterbrechung der Stromzufuhr, z. B. bei einem Stromausfall, stoppt die Klimaanlage einmal. Sie startet jedoch automatisch wieder und führt den vorangegangenen Betrieb fort, sobald die Stromversorgung wieder läuft.

Wenn ein Stromausfall auftritt, nachdem der Timer eingestellt wurde, wird das Herunterzählen des Timers zurückgesetzt. Nachdem die Stromversorgung wieder hergestellt wurde, blinkt die Timer-Anzeige am Innengerät, um Sie darauf hinzuweisen, dass es einen Timer-Ausfall gegeben hat. Stellen Sie am Timer die gewünschten Zeiten erneut ein.

Heizleistung

Diese Klimaanlage arbeitet nach dem Wärmepumpenprinzip, Wärme wird aus der Außenluft absorbiert und diese Wärme wird zum Innengerät übertragen. Als Ergebnis wird die Betriebsleistung reduziert, wenn die Außenlufttemperatur sinkt. Wenn Sie das Gefühl, dass die Heizleistung nicht ausreicht, empfehlen wir Ihnen, dieses Klimagerät in Verbindung mit anderen Arten von Wärmegegeräten zu verwenden.

Gruppensteuerung (optional)

Die Fernbedienung kann bis zu 16 Klimaanlage steuern. Alle Klimaanlage können mit den gleichen Einstellungen betrieben werden.

Fehlfunktionen durch andere elektrische Geräte:

Die Benutzung anderer elektrischer Geräte wie einem Elektrorasierer oder die Funktion eines nahe gelegenen Funkwellensenders kann Fehlfunktionen der Klimaanlage verursachen.

Falls eine solche Fehlfunktion auftritt, schalten Sie die Sicherung einmal aus. Schalten Sie sie dann wieder ein, und setzen Sie den Betrieb mittels Fernbedienung fort.

Kabel-Fernbedienung (Option)

Es kann die optionale Kabel-Fernbedienung verwendet werden. Wenn Sie die Fernbedienung verwenden, gibt es folgende Unterschiede im Vergleich zur kabellosen Fernbedienung.

[Zusätzliche Funktionen für Kabel-Fernbedienung]

- Temperatur zurücksetzen Timer

Sie können sowohl die Kabel- als auch die kabellose Fernbedienung gleichzeitig verwenden. (Aber Funktion ist begrenzt.)

Wenn die eingeschränkten Funktionen auf der Fernbedienung verwendet werden, wird ein Piepton zu hören sein und Betrieb, Timer und Stromspar-Anzeigen für das Innengerät blinken.

[Eingeschränkte Funktionen für kabellose Fernbedienung]

<Kabelfernbedienung (Nicht-polar 2-Kabel)>

- Außengerät Flüsterbetrieb
- 10°C Heizen
- Wochen-Timer
- Leistungsstark

WLAN-Steuerung (Option)

Die optionale WLAN-Steuerung kann verwendet werden.

Reinigung und Pflege

⚠ VORSICHT

- ❗ • Achten Sie vor dem Reinigen des Produkts darauf, dass dieses ausgeschaltet und von jeglicher Stromversorgung getrennt ist.
- Bevor Sie den Betrieb starten, stellen Sie sicher, dass das Einlassgitter vollständig geschlossen ist. Durch unvollständiges Schließen des Einlassgitters kann es zu störenden Auswirkungen auf Betrieb oder Leistung der Klimaanlage kommen.
- ⊘ • Um Personenschäden zu vermeiden, berühren Sie nicht die Aluminiumlamellen des im Innengerät eingebauten Wärmetauschers, wenn Sie das Gerät warten.
- Setzen Sie das Innengerät keinen flüssigen Insektiziden oder Haarsprays aus.
- Stellen Sie es nicht auf rutschige, unebene oder instabile Oberflächen, wenn Sie das Gerät warten.

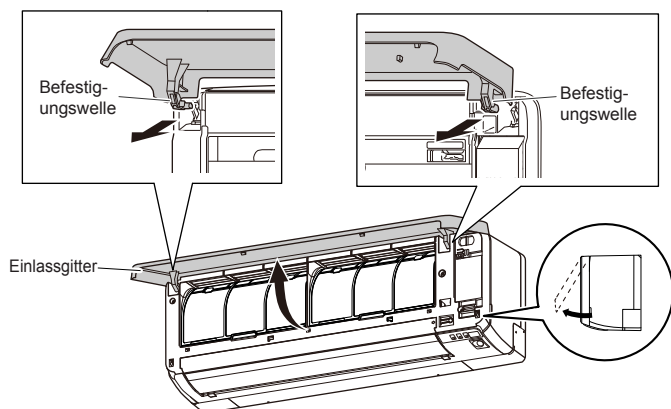
Tägliche Pflege

Beim Reinigen des Gehäuses des Innengeräts beachten Sie bitte Folgendes:

- Verwenden Sie kein Wasser, das heißer ist als 40 °C.
- Verwenden Sie kein Scheuermittel sowie keine flüchtigen Lösemittel wie Benzin oder Nitroverdünnung.
- Wischen Sie das Gerät sanft mit einem weichen Tuch ab.

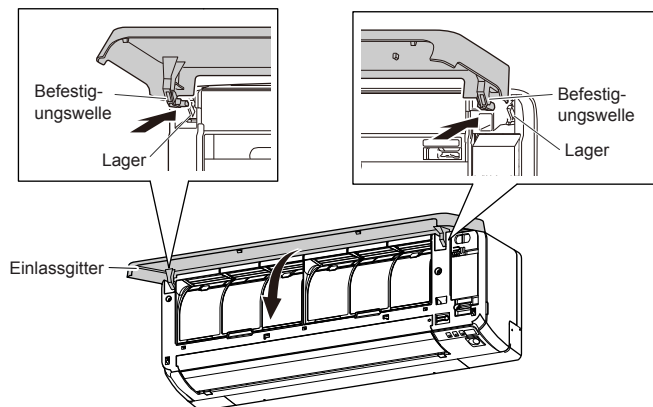
Reinigen des Einlassgitters

- 1 Halten Sie das Einlassgitter mit beiden Händen an der Seite fest, dann ziehen Sie es nach vorne, bis es eingehakt wird. Halten Sie das Einlassgitter in einer horizontalen Position, ziehen Sie an der Befestigungswelle links und rechts, um es loszulassen.

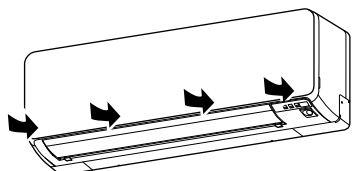


- 2 Waschen Sie das Einlassgitter vorsichtig mit Wasser oder wischen Sie es mit einem mit warmem Wasser angefeuchteten Tuch ab. Wischen Sie es mit einem weichen Tuch trocken.

- 3 Befestigen Sie die linke und rechte Befestigungswelle in Pfeilrichtung an der Tafeloberseite, während Sie das Ansauggitter horizontal halten. Drücken Sie diese Taste, bis sie einrastet, so dass jeder Schaft einrastet.

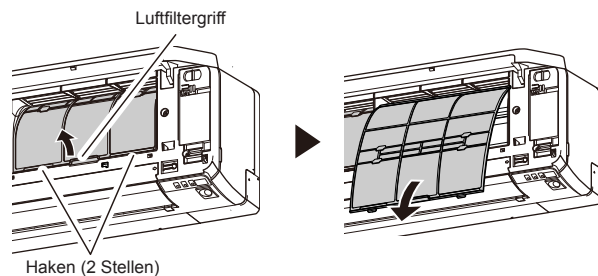


- 4 Drücken Sie an 4 Stellen am Einlassgitter, um es vollständig zu schließen.



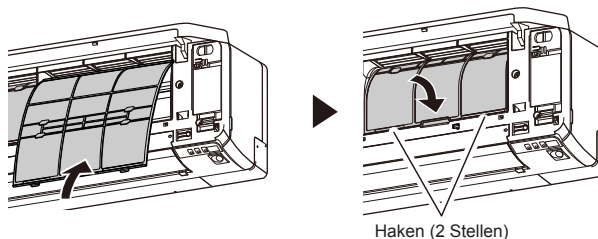
Reinigen der Luftfilter

- 1 Öffnen Sie das Einlassgitter und entfernen Sie die Luftfilter. Heben Sie den Griff des Filters hoch, trennen Sie die zwei Haken und ziehen Sie ihn heraus.



- 2 Entfernen Sie den Staub mit einem Staubsauger oder durch Auswaschen. Nach dem Auswaschen, lassen Sie ihn vollständig an einem schattigen Ort trocknen.

- 3 Tauschen Sie den Filter aus und schließen Sie das Einlassgitter. (1) Richten Sie die Seiten des Luftfilter an der Platte aus und drücken Sie sie in vollem Umfang hinein, um sicherzustellen, dass die beiden Haken richtig in ihre Löcher in der Platte zurückgegangen sind.



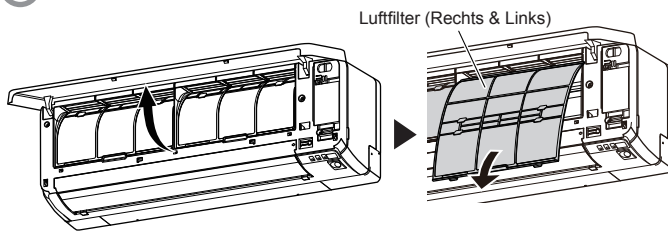
- (2) Schließen Sie dann das Einlassgitter.

- Staub kann vom Luftfilter entweder mit einem Staubsauger oder durch Waschen des Filters in einer Lösung aus einem milden Reinigungsmittel und warmem Wasser entfernt werden. Wenn Sie den Filter waschen, achten Sie darauf, lassen Sie ihn gründlich an einem schattigen Ort, vor der Neuinstallation trocknen.
- Wenn sich Schmutz im Luftfilter ansammelt, wird der Luftstrom reduziert, wobei die Betriebseffizienz reduziert und Lärm zunimmt.
- In Zeiten des normalen Gebrauchs sollte die Luftfilter alle zwei Wochen gereinigt werden.
- Die Klimaanlage nicht mit geöffnetem Einlassgitter in Betrieb nehmen.

Reinigung und Pflege (Fortsetzung)

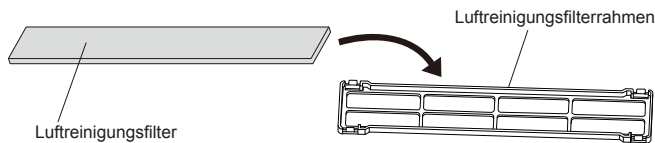
Installation Luftreinigungsfilter

- 1 Öffnen Sie das Einlassgitter und entfernen Sie die Luftfilter.

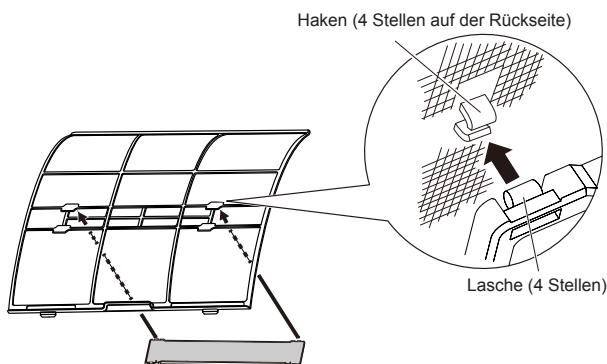


- 2 Installieren Sie den Luftfilter-Bausatz (Bausatz aus 2).

- (1) Stellen Sie den Luftreinigungsfilter in den Luftreinigungsfilterrahmen.



- (2) Die Laschen an beiden Ecken des Filters mit den vier Haken an der Rückseite des Luftreinigungsfilterrahmens einlegen.



Achten Sie darauf, dass die Luftreinigungsfilter nicht über den Rahmen hinaus projizieren.

- 3 Installieren Sie die beiden Luftfilter und schließen Sie das Einlassgitter.

- Wenn die Luftreinigungsfilter verwendet werden, wird der Effekt durch Einstellen der Lüfterdrehzahl auf Hoch erhöht.

Austausch der schmutzigen Luftfilter

Filter mit den folgenden Komponenten austauschen (separat erhältlich).

- Apple-Catechin Filter: UTR-FA16
- Ionen-Desodorierungsfilter: UTR-FA16-2

- 1 Öffnen Sie das Einlassgitter und entfernen Sie die Luftfilter.

- 2 Ersetzen Sie sie durch zwei neue Luftreinigungsfilter.

- (1) Die alten Luftreinigungsfilter in umgekehrter Reihenfolge ihrer Installation entfernen.
- (2) Der Einbau erfolgt in der gleichen Weise, wie der für die Installation des Luftreinigungsfilter-Bausatzes.

- 3 Installieren Sie die beiden Luftfilter und schließen Sie das Einlassgitter.

[In Bezug auf die Luftreinigungsfilter]

Apple-Catechin Filter (1 Blatt)

- Die Filter können entsorgt werden. (Sie können nicht gewaschen und neu verwendet werden.)
- Zur Lagerung der Filter, verwenden Sie die Filter sobald wie möglich, nachdem die Packung geöffnet wurde. (Der Luftreinigungseffekt nimmt ab, wenn die Filter in einer geöffneten Verpackung bleiben)
- Im Allgemeinen sollten die Filter etwa alle 3 Monate ausgetauscht werden.

Bitte kaufen Sie dediziert Apple-Catechin Filter (UTR-FA16) (separat erhältlich), um die verwendeten, schmutzigen Luftreinigungsfilter auszutauschen.

Ionen-Desodorierungsfilter (1 Blatt) - hellblau

- Die Filter sollten etwa alle 3 Jahre ausgetauscht werden, so dass sie den desodorierenden Effekt erhalten.

Bitte kaufen Sie die dediziert Ionen-Desodorierungsfilter (UTR-FA16-2) (separat erhältlich), wenn Sie die Filter austauschen.

[Wartung des Ionen-Desodorierungsfilters]

Um die desodorierende Wirkung zu erhalten, reinigen Sie den Filter auf folgende Weise alle 3 Monate.

1. Entfernen Sie den Luftfilter.
2. Reinigen Sie ihn mit Wasser und lassen Sie ihn an der frischen Luft trocknen.
 - (1) Spülen Sie die Filter mit heißem Wasser unter hohem Druck ab, bis die Oberfläche der Filters mit Wasser bedeckt ist. Bitte mit verdünntem, neutralem Reinigungsmittel abspülen. (Waschen Sie niemals durch Rubbeln oder Reiben, sonst wird die desodorierende Wirkung beschädigt.)
 - (2) Unter fließendem Wasser abspülen.
 - (3) Im Schatten trocknen.
3. Erneute Installation des Filters.

Nach längerem Nichtgebrauch des Geräts

Wenn das Innengerät 1 Monat oder länger außer Betrieb war, lassen Sie es im Gebläse-Betrieb einen halben Tag laufen, damit die inneren Bauteile gut trocknen, bevor Sie den normalen Betrieb wieder aufnehmen.

Zusätzliche Inspektion

Nach längerem Nichtgebrauch kann im Gerät angesammelter Staub auch dann eine verminderte Leistung zur Folge haben, wenn Sie das Gerät wie in der Anleitung beschrieben täglich gewartet oder gereinigt haben.

Für einen solchen Fall wird eine Inspektion des Produkts empfohlen.

Weitere Informationen erhalten Sie unter autorisiertes Fachpersonal.

Filter zurücksetzen

Diese Funktion kann bei korrekter Installation bei der Installation verwendet werden. Bitte wenden Sie sich an das autorisierte Servicepersonal, um diese Funktion zu aktivieren.

- Die Stromspar-Anzeige leuchtet auf, wenn es Zeit ist, die Luftfilter zu reinigen.
- Nach dem Einschalten drücken Sie die Taste „MANUAL AUTO“ (Manuelle auto) am Innengerät für 3 Sekunden oder weniger.

Problemlösungen

⚠️ WARNUNG



In folgenden Fällen stoppen Sie sofort den Betrieb der Klimaanlage und trennen Sie die gesamte Anlage vom Netz, durch Ausschalten der Hauptsicherung oder Herausziehen des Netzsteckers. Dann suchen Sie Ihren Händler oder autorisiertes Fachpersonal auf.
 So lange das Gerät an der Stromversorgung angeschlossen ist, ist es nicht vollständig von dieser getrennt, auch dann nicht, wenn das Gerät ausgeschaltet ist.

- Gerät riecht nach Verbranntem oder es kommt Rauch heraus
- Dem Gerät entströmt Wasser

Die folgenden Symptome stellen keine Fehlfunktion des Produkts dar, sondern es sind normale Funktionen oder Eigenschaften dieses Produkts.

Symptom	Grund	Siehe Seite
Der Betrieb erfolgt nach dem Starten verzögert.	Um ein Herausspringen der Sicherung zu vermeiden, läuft der Kompressor so lange nicht an, wie die Schutzschaltung aktiv ist (für etwa 3 Minuten nach einem plötzlichen Aus→Ein-Wechsel der Stromversorgung).	–
Es ist ein Geräusch zu hören.	<ul style="list-style-type: none"> • Während des Betriebs, oder direkt nach dem Stoppen der Klimaanlage, kann es sein, dass das Fließen des Kältemittels zu hören ist. Dies könnte auch noch 2–3 Minuten nach dem Starten zu hören sein. • Während des Betriebs entsteht ein leises Quietschgeräusch durch die geringfügige Ausdehnung/ Kontraktion der vorderen Abdeckung aufgrund der Temperaturänderung. 	–
	Im Heizbetrieb kann ein zischendes Geräusch während des automatischen Abtaubetriebs zu hören sein.	9
Das Gerät verströmt einen Geruch.	Verschiedene Gerüche, die aus den Vorhangs-/Bezugsstoffen, Möbeln oder von Zigarettenrauch in die Klimaanlage gelangen, können vom Gerät wieder abgegeben werden.	–
Nebel oder Dampf tritt aus dem Gerät aus.	In den Betriebsarten Kühlen und Trocknen kann durch Kondensation, die durch plötzliche Kühlvorgänge entstanden ist, ein dünner Nebel ausgestoßen werden.	–
	Während des Heizbetriebs kann es vorkommen, dass das Gebläse des Außengeräts stoppt und Dampf, der im automatischen Abtaubetrieb generiert wird, abgelassen wird.	9
Der Luftstrom ist schwach oder stoppt.	<ul style="list-style-type: none"> • Direkt nach Beginn des Heizbetriebs bleibt die Gebläsegeschwindigkeit zeitweise auf sehr niedriger Stufe, bis sich die Teile im Innern des Geräts aufgewärmt haben. • Im Heizbetrieb stoppt das Außengerät, und das Innengerät läuft mit Gebläsegeschwindigkeit auf niedriger Stufe, wenn die Raumtemperatur über die eingestellte Temperatur hinaus ansteigt. 	–
	Im Heizbetrieb stoppt das Innengerät maximal 15 Minuten, um den automatischen Abtaubetrieb auszuführen; währenddessen blinkt die Betriebsanzeige.	9
	Im Trocknenbetrieb arbeitet das Innengerät mit Gebläsegeschwindigkeit auf niedriger Stufe, um die Raumfeuchte anzupassen, und stoppt sogar von Zeit zu Zeit.	–
	Wenn die Gebläsegeschwindigkeit auf leise gestellt ist, dreht sich das Gebläse sehr langsam, und der Luftstrom wird reduziert.	–
	Es kann sein, dass im Kühlbetrieb der Lüfter von Zeit zu Zeit anhält, wenn das Außengerät angehalten wird.	4
	Wenn die Überwachungsfunktion im Auto-Modus durchgeführt wird, dreht sich das Gebläse sehr langsam.	–
Es tritt Wasser aus dem Außengerät aus.	Während des Heizbetriebs kann das Außengerät Wasser abgeben, das durch den automatischen Abtaubetrieb entstanden ist.	9

Bevor Sie Reparaturen veranlassen, versuchen Sie, das Problem durch folgende Prüfungen/Maßnahmen selbst zu lösen:

Symptom	Diagnose	Siehe Seite
Das Gerät funktioniert nicht.	<input type="checkbox"/> Wurde der Trennschalter ausgeschaltet? <input type="checkbox"/> Gab es einen Stromausfall? <input type="checkbox"/> Ist eine Sicherung durchgebrannt oder hat ein Sicherungsautomat ausgelöst?	–
	<input type="checkbox"/> Läuft der Timer?	6
Schwache Kühl- oder Heizleistung.	<input type="checkbox"/> Ist der Luftfilter schmutzig?	10
	<input type="checkbox"/> Sind das Einlassgitter oder der Auslassanschluss des Innengeräts blockiert?	–
	<input type="checkbox"/> Wurde die Raumtemperatur angemessen eingestellt?	4
	<input type="checkbox"/> Wurde ein Fenster oder eine Tür offen gelassen? <input type="checkbox"/> Scheint im Kühlbetrieb direktes oder starkes Sonnenlicht in den Raum? <input type="checkbox"/> Sind im Kühlbetrieb andere Heizgeräte oder Computer in Betrieb oder zu viele Menschen im Raum?	–
	<input type="checkbox"/> Wurde die Gebläsegeschwindigkeit auf leise gestellt? Wenn die Einstellung der Lüftergeschwindigkeit auf leise steht, hat die Geräuschreduktion Vorrang und es kann sein, dass die Leistung der Klimaanlage geringer wird. Wenn die Menge des gelieferten Luftstroms nicht Ihren Präferenzen entspricht, stellen Sie die Lüftergeschwindigkeit niedriger oder höher ein.	5
	<input type="checkbox"/> Wurde der Flüsterbetrieb für Außengerät eingestellt?	5
Das Gerät funktioniert nicht gemäß der Einstellung an der Fernbedienung.	<input type="checkbox"/> Sind die Batterien der Fernbedienung zu schwach? <input type="checkbox"/> Wurden die Batterien richtig in die Fernbedienung eingelegt?	2

Stoppen Sie in folgenden Fällen sofort den Betrieb und schalten Sie die Sicherung aus. Wenden Sie sich dann an autorisiertes Fachpersonal.

- Das Problem besteht auch dann fort, wenn Sie dies geprüft oder diese Diagnose gestellt haben.
- Die Anzeigen Betrieb und Timer blinken, während die Eco-Modus-Anzeige schnell blinkt.