

*LIBRETTO ISTRUZIONI PER L'USO E LA MANU-
TENZIONE DELLE FRIGGITRICI SU MOBILE A
GAS CON DISPOSITIVO MELTING*

*INSTRUCTION MANUAL ON USE AND MAIN-
TENANCE OF FRYERS ON GAS APPLIANCES
WITH MELTING DEVICES*

*MANUEL D'INSTRUCTIONS POUR L'UTILISA-
TION ET L'ENTRETIEN
DES FRITEUSES SUR MEUBLE
A GAZ AVEC DISPOSITIF MELTING*

*GEBRAUCHS- UND WARTUNGSANLEITUNG
FÜR TISCH-GAS-FRITEUSEN MIT MELTING-
VORRICHTUNG*

*MANUAL DE INSTRUCCIONES PARA EL USO Y
EL MANTENIMIENTO DE LAS FREIDORAS SO-
BRE MUEBLE DE GAS CON DISPOSITIVO MEL-
TING*



COD.: ZSL2511

REV. 00 / 2006

SOMMARIO

1. INSTALLAZIONE	Pag. 2
1.1 AVVERTENZE IMPORTANTI.....	Pag. 2
1.2 POSIZIONAMENTO.....	Pag. 2
1.3 SCARICO DEI FUMI (SOLO PER APPARECCHI CON P=> 14KW).....	Pag. 3
COLLEGAMENTO A CANNA FUMARIA A TIRAGGIO NATURALE.....	Pag. 3
COLLEGAMENTO SOTTO CAPPAA SPIRANTE.....	Pag. 3
1.4 COLLEGAMENTO GAS.....	Pag. 4
PRESCRIZIONI PER L'INSTALLAZIONE.....	Pag. 4
CONTROLLI DA ESEGUIRE PRIMA DELL'INSTALLAZIONE.....	Pag. 4
CONTROLLO DELLA POTENZA TERMICA.....	Pag. 5
CONTROLLO DELLA PRESSIONE DEL GAS.....	Pag. 5
1.5 ALLACCIAMENTO A UN GAS DIVERSO.....	Pag. 5
1.6 ALLACCIAMENTO ALLA RETE.....	Pag. 6
2. ISTRUZIONI D'USO	Pag. 7
2.1 MESSA IN FUNZIONE.....	Pag. 7
2.2 IMPOSTAZIONE.....	Pag. 7
3. PULIZIA E MANUTENZIONE	Pag. 9
3.1 MANUTENZIONE ORDINARIA.....	Pag. 9
3.2 MANUTENZIONE STRAORDINARIA.....	Pag. 9
3.3 ELEMENTI DI CONTROLLO E DI SICUREZZA.....	Pag. 9

1.

INSTALLAZIONE

1.1 AVVERTENZE IMPORTANTI

Leggere attentamente il presente libretto in quanto fornisce importanti indicazioni riguardanti la sicurezza d'installazione, d'uso e di manutenzione dell'apparecchio. Conservare con cura questo libretto per ogni ulteriore consultazione dei vari operatori.

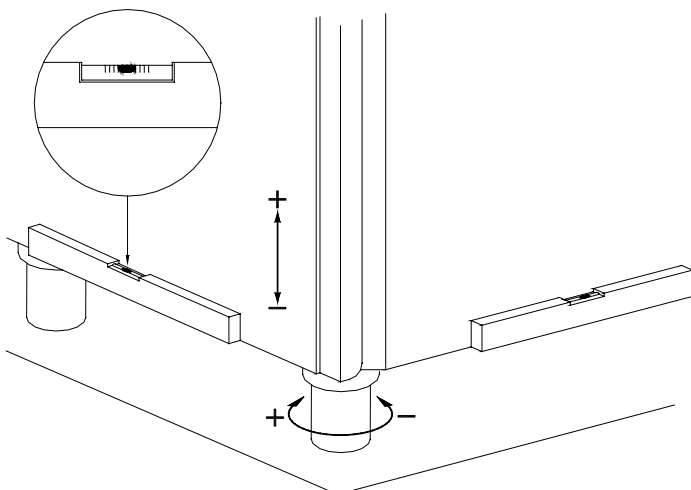
- L'installazione deve essere effettuata secondo le istruzioni del costruttore da personale professionalmente qualificato.
- L'apparecchiatura deve essere utilizzata solo da personale addestrato all'uso della stessa.
- Disattivare l'apparecchiatura in caso di guasto o di cattivo funzionamento. Per l'eventuale riparazione rivolgersi solamente ad un centro d'assistenza tecnica autorizzato dal costruttore ed esigere parti di ricambio originali.
- Il mancato rispetto di quanto sopra può compromettere la sicurezza dell'apparecchiatura.

L'apparecchiatura è conforme alle seguenti normative:

- compatibilità elettromagnetica E.M.C. direttiva CEE89/336 relativa alla limitazione dei disturbi;
- norme per l'installazione degli impianti elettrici;
- prescrizioni vigenti antinfortunistiche e antincendio;
- norme per l'installazione degli impianti a gas;

1.2 POSIZIONAMENTO

Fig. 1



Togliere l'apparecchio dall'imballo, verificarne l'integrità e sistemarlo nel luogo d'utilizzazione.

Procedere alla messa in piano e alla regolazione in altezza agendo sui piedini livellatori come indicato in (Fig. 1).

Se l'apparecchiatura viene posizionata contro una parete, quest'ultima deve resistere a valori di temperatura di 80°C e se è infiammabile, è indispensabile l'applicazione di un isolante termico.

Togliere dai pannelli esterni la pellicola protettiva staccandola lentamente per evitare che restino tracce di collante.

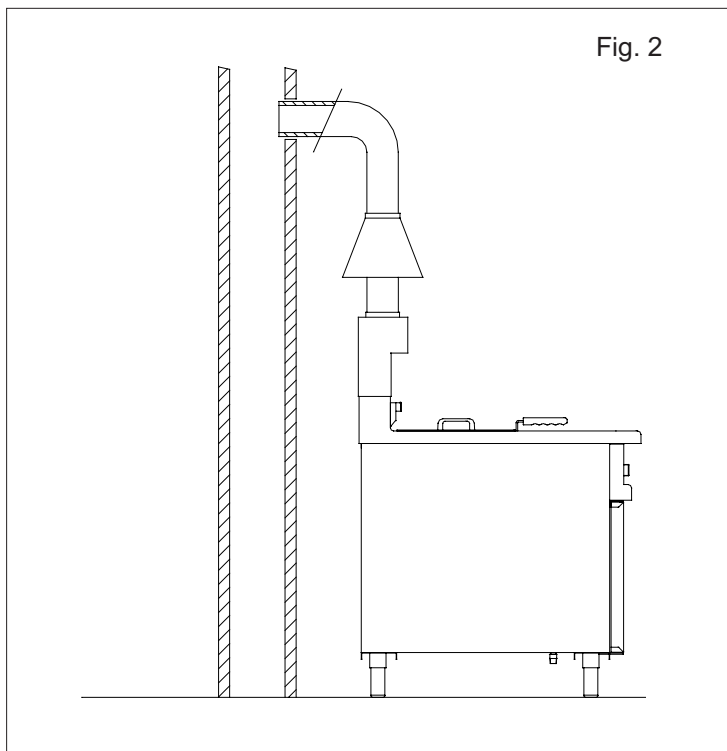
Non ostruire le aperture o le fessure di aspirazione o di smaltimento del calore e posizionare l'apparecchio sotto una cappa di aspirazione il cui impianto deve essere a norma.

1.3 SCARICO DEI FUMI (SOLO PER APPARECCHI CON $P \geq 14\text{KW}$)

Le apparecchiature devono essere messe in opera in locali adatti all'evacuazione dei prodotti della combustione, nel rispetto delle norme per la loro installazione.

Esistono i seguenti tipi di collegamento:

COLLEGAMENTO A CANNA FUMARIA A TIRAGGIO NATURALE

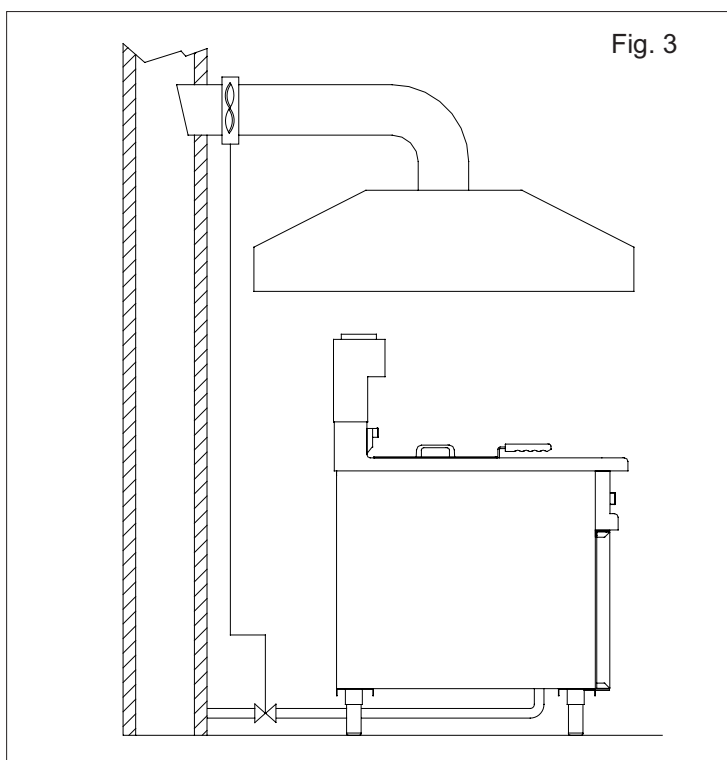


L'installazione degli apparecchi con scarico dei gas combusti verso l'esterno tramite un camino deve essere fatta come indicato in figura:

Il proseguimento avviene verso l'esterno o in un camino mediante un'appropriata condotta resistente ad una temperatura di 300°C di diametro uguale al fungo (Fig. 2).

ATTENZIONE: Tale intervento deve garantire che l'evacuazione dei fumi non venga ostacolata da ostruzioni e/o da eccessiva lunghezza del tubo di scarico (lunghezza massima 3m).

COLLEGAMENTO SOTTO CAPPA ASPIRANTE



Quando l'apparecchio viene installato sotto cappa aspirante, bisogna verificare che vengano rispettate le seguenti indicazioni:

Il volume aspirato deve essere superiore a quello dei gas combusti generati (vedere la normativa in vigore).

L'alimentazione gas all'apparecchio, deve essere controllata direttamente da tale sistema e deve interrompersi qualora la portata scenda al di sotto dei valori prescritti.

La riammissione del gas all'apparecchio deve potersi fare solo manualmente.

La parte terminale del condotto di evacuazione dell'apparecchiatura deve essere posta all'interno della proiezione del perimetro di base della cappa (Fig. 3).

Il camino antivento viene fornito su richiesta.

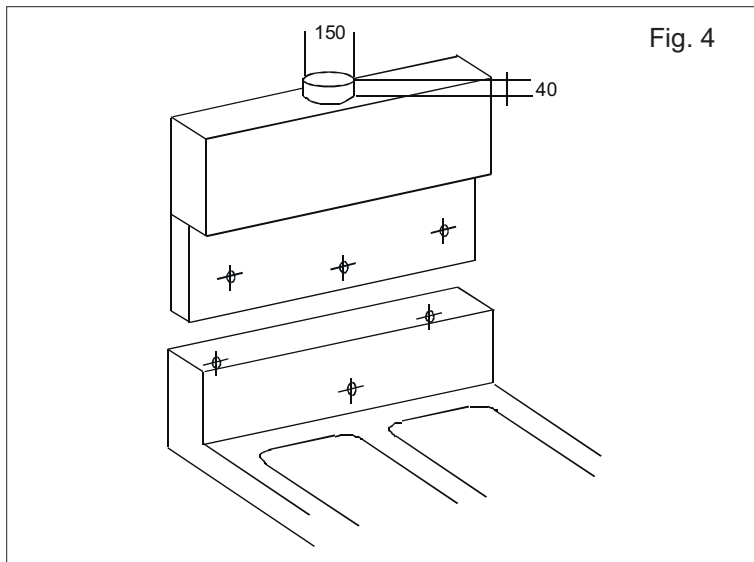


Fig. 4

Per montare il camino procedere come segue (Fig. 4):

- togliere la prolunga camino con i supporti cestini;
- infilare il camino sull'apparecchio come indicato in figura;
- avvitare il camino all'apparecchio con le 3 viti per il fissaggio che vengono consegnate con il camino.

1.4 COLLEGAMENTO GAS

PRESCRIZIONI PER L'INSTALLAZIONE

Le operazioni di installazione, gli eventuali adattamenti ad altri tipi di gas, la messa in funzione e l'eliminazione degli inconvenienti negli impianti, devono essere eseguiti unicamente da personale qualificato, secondo i regolamenti e le norme in vigore. Gli impianti del gas, i collegamenti elettrici e i locali di installazione degli apparecchi devono essere conformi ai regolamenti ed alle norme vigenti. In particolare, occorre considerare che l'aria necessaria per la combustione dei bruciatori è di 2m³/h per kW di potenza installata.

Devono essere rispettate le norme per la prevenzione degli infortuni e le normative di sicurezza antincendio e anti-panico negli esercizi aperti al pubblico. Durante l'installazione sono da osservare e rispettare le norme riportate di seguito:

Legge n 1083 del 06/12/71: norme per la sicurezza dell'impiego del gas combustibile.

Norme UNI-CIG7129/72 e UNI-CIG7131/72: norme per impianti a gas alimentati dalla rete di distribuzione o gas GPL.

Circolare del ministero dell'interno n.68 del 25/11/1969 e sue varianti: norme di sicurezza per impianti termici a gas di rete.

Lettera circolare n.412/4183 DEL 06/02/1975: norme di sicurezza per impianti cucine a gas di petrolio liquefatto GPL.

Norme prevenzione infortuni.

CONTROLLI DA ESEGUIRE PRIMA DELL'INSTALLAZIONE

		CAT	GAS TYPE	G30	G20	G25	COUNTRY
CE	TYPE	A ₁	B ₁₁	II 24C+	P mbar 28-30	37 20	/ II-ES-IE-PT 69-GR-CR
		II 26B/P		P mbar 30	30 20	/ I-I-GR-IT-IL-NO 11-21-SI-3-3-SE	
MOD	NR	II 26+3+		P mbar 28-30	37 20 25	/ FR-DE	
		II 2H3B/P		P mbar 50	50 20	/ AT-CR	
Σ QN kW	H ₁	II 25L13B/P		P mbar 50	50 20	/ 20 DE	
		II 2L3B/P		P mbar 30	30 / 25	/ NL	
G30	G20	G25	II 2E3+		P mbar 28-30	37 20	/ LU
			I 3B/P		P mbar 30	30 / /	/ MT-IS-IL-CY
			I 3+		P mbar 28-30	37 / /	/ CY
		I 3E		P mbar / /	20 / /	/ PL	
PREDISPOSTO A GAS - PREVI AU GAS PRESET FOR GAS - FINGESTELLT AUF GAS PREDISPOSTO A GAS - PREDISPOSTO A GAS							
				mbar			
				kW		IP EN203-1 MADE IN ITALY	

Fig. 5

Controllare sulla targhetta tecnica posta all'interno della porta, che l'apparecchio sia stato collaudato ed omologato per il tipo di gas disponibile presso l'utente.

Verificare che gli ugelli montati sull'apparecchiatura, corrispondano al tipo di gas disponibile.

Controllare con i dati riportati sulla targhetta tecnica, che la portata del riduttore di pressione sia sufficiente per l'alimentazione dell'apparecchiatura (Fig. 5).

L'apparecchio, salvo richieste diverse al momento dell'ordine, è regolato in fabbrica per il funzionamento con gas G20 ad una pressione di 20mbar.

Evitare di interporre delle riduzioni di sezione tra il riduttore e l'apparecchio. Si consiglia di montare un filtro gas a monte del regolatore di pressione al fine di garantire un funzionamento ottimale.

CONTROLLO DELLA POTENZA TERMICA

Durante la prima installazione ed in occasione di ogni intervento di manutenzione o adattamento ad un altro tipo di gas, è necessario effettuare una misura di portata termica nominale. Questa misura si può fare usando il metodo volumetrico, con l'ausilio di un conta litri e di un cronometro. Dopo aver controllato la pressione di allacciamento e il diametro degli iniettori dei bruciatori, misurare la portata oraria del gas e confrontare il dato acquisito con quello riportato nella tabella dati tecnici alla voce "consumo di gas". E' ammessa una tolleranza del $\pm 5\%$ del valore nominale.

TIPI DI GAS		PRESSIONE IN mbar.		
		NOM.	MIN	MAX
GAS METANO G20		20	17	25
G.P.L.	G30/31	28-30/37	20/25	35/45

L'apparecchio dovrà essere alimentato con uno dei gas le cui caratteristiche e la cui pressione sono riportate nella tabella.

Collegare l'apparecchiatura ad un tubo speciale per gas di sezione interna non inferiore ai 16mm di diametro per connessioni da G1/2" e per connessioni da G3/4" di diametro non inferiore ai 20mm. Il raccordo deve essere in

metallo e il tubo può essere fisso o flessibile. Fare attenzione che il tubo flessibile metallico di collegamento al raccordo gas non tocchi parti surriscaldate e che non sia sottoposto a sforzi di torsione. Impiegare fascette di fissaggio conformi alle norme d'installazione. Prevedere rubinetti o saracinesche aventi un diametro interno non inferiore al tubo di raccordo sopra indicato. Dopo l'allacciamento alla rete del gas è necessario controllare che non vi siano fughe nei giunti e nei raccordi. A questo scopo usare dell'acqua saponata o un prodotto schiumogeno specifico per l'individuazione delle perdite.

NON USARE MAI FIAMMIFERI ACCESI.

CONTROLLO DELLA PRESSIONE DEL GAS

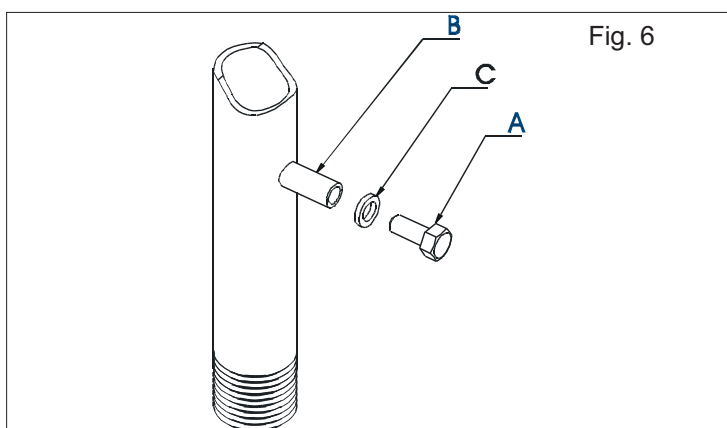


Fig. 6

La pressione del gas di alimentazione deve essere misurata all'altezza della presa di pressione (Rif. B) dopo aver tolto la vite di tenuta (Rif. A). Per mezzo di un tubo flessibile, collegare alla presa di pressione un misuratore (per esempio un manometro a liquido, con risoluzione minima di 0,1mbar) e misurare la pressione in entrata con l'apparecchio in funzione. Se il valore della pressione non è compreso entro i limiti inferiore e superiore indicati nella tabella, non sarà possibile installare definitivamente l'apparecchio.

Spegnere l'apparecchiatura, scollegare il manometro, richiudere la vite di tenuta senza dimenticare di inserire la rondella (Rif. C) e contattare l'Ente erogatore del gas per una verifica della pressione di rete. A tal proposito potrebbe essere necessario inserire un regolatore di pressione a monte dell'apparecchiatura.

1.5 ALLACCIAMENTO A UN GAS DIVERSO

SOSTITUZIONE UGELLO BRUCIATORE PRINCIPALE (Fig. 7)

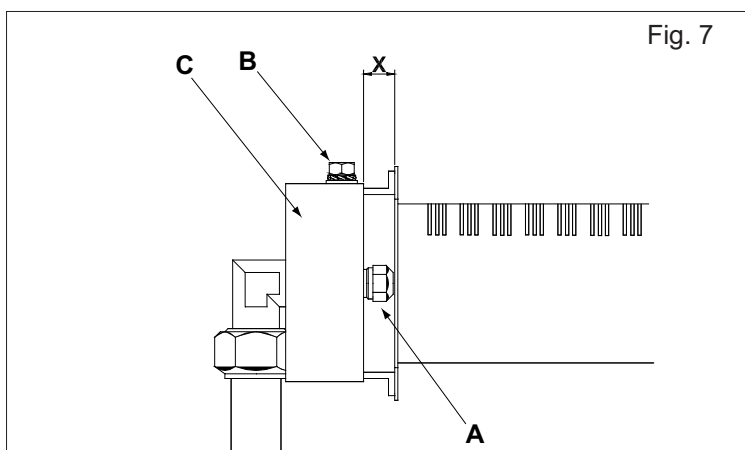
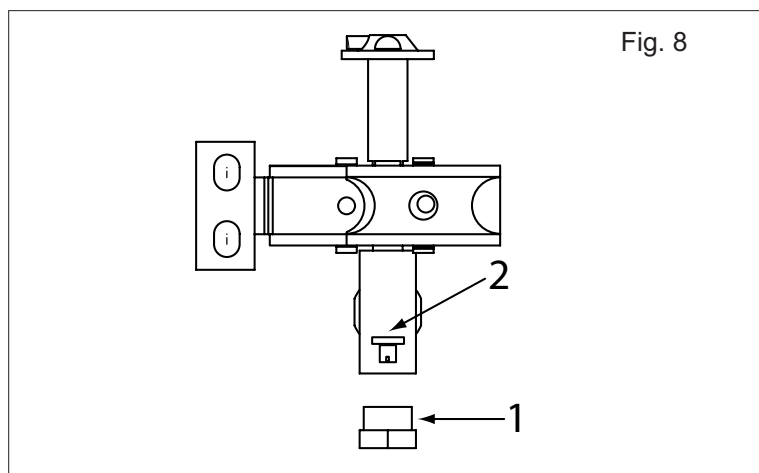


Fig. 7

- A Ugello
- B Vite ferma staffa regolazione aria
- C Staffa regolazione aria primaria

- Aprire la porta o le porte.
 - Svitare gli ugelli (Rif. A) e sostituirli con quelli corrispondenti al gas prescelto secondo quanto riportato sulla targhetta tecnica (Fig. 5).
 Gli ugelli sono marcati in centesimi di millimetro.

SOSTITUZIONE UGELLO BRUCIATORE PILOTA (Fig. 8)



- Svitare il tappo a vite (rif. 1); estrarre l'ugello (rif. 2) e sostituirlo con quello relativo al tipo di gas prescelto.
- Rimontare il tappo a vite.
- Controllare la tenuta del tappo con del prodotto schiumogeno.

A conversione o adattamento ultimato per ogni tipo di gas, è OBBLIGATORIO attaccare la targhetta corrispondente che viene data in dotazione insieme agli ugelli, sopra alla targhetta tecnica.

REGOLAZIONE ARIA PRIMARIA BRUCIATORE PRINCIPALE (Fig. 7)

- Svitare la vite di fissaggio (Rif. B) della staffa di regolazione aria primaria (Rif. C).
- Posizionare la boccola (Rif. C) alla distanza "X" in funzione del tipo di gas installato (vedere la tabella dati tecnici alla voce "regolazione aria primaria").
- Riavvitare la vite di fissaggio (Rif. B).
- Sigillare con vernice il componente regolato per evitare qualsiasi manomissione.

NOTA: l'aria primaria si ritiene regolata in modo esatto quando si garantisce con sicurezza che la fiamma non si stacchi con il bruciatore a freddo e non si verifichi un ritorno di fiamma con bruciatore a caldo

Una volta terminate le operazioni per la conversione del tipo di gas, verificare la tenuta delle parti smontate con la prova delle bolle di sapone oppure con sostanze schiumogene indicate: è vietato l'uso di fiamme libere per la verifica della presenza di fughe di gas.

1.6 ALLACCIAMENTO ALLA RETE

- Accertarsi, prima di eseguire il collegamento elettrico, che la tensione e la frequenza riportate sulla targhetta tecnica corrispondano a quelle dell'impianto di alimentazione presente.
- L'apparecchio viene consegnato predisposto per il funzionamento indicato sulla targhetta tecnica posizionata all'interno della porta.
- Per l'allacciamento, individuare la scatola di derivazione all'interno dell'apparecchio e collegare il cavo di alimentazione munito di spina normalizzato idoneo al carico assorbito seguendo i riferimenti riportati sulla morsettiera. Collegarlo infine ad una adeguata presa di corrente accertandosi prima che in quest'ultima sia presente un efficiente contatto di terra secondo la normativa in vigore.
- Per un collegamento diretto alla rete di alimentazione, è necessario interporre tra l'apparecchiatura e la rete un interruttore onnipolare dimensionato al carico i cui contatti, abbiano una distanza minima di apertura di 3mm.
- La tensione di alimentazione, a macchina funzionante, non deve discostarsi dal valore della tensione nominale di $\pm 10\%$.
- L'apparecchiatura deve inoltre essere inclusa in un sistema equipotenziale la cui efficacia deve essere opportunamente verificata secondo quanto riportato nella normativa in vigore.

Prima di consegnare l'apparecchio all'utente, è necessario:

- verificare che funzioni correttamente;
- comunicare all'utente le istruzioni per l'uso.

2.

ISTRUZIONI D'USO

L'apparecchiatura dovrà essere destinata solo all'uso per la quale è stata espressamente concepita. Ogni altro uso è da ritenersi improprio.

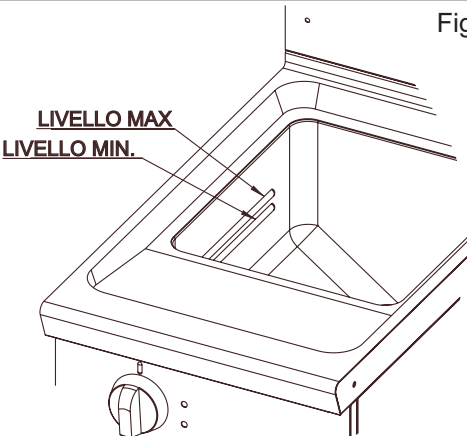
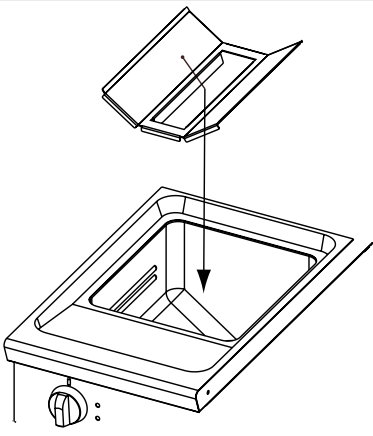
Durante il funzionamento sorvegliare l'apparecchiatura.

2.1 MESSA IN FUNZIONE

Prima di mettere in funzione l'apparecchio per la prima volta è necessario rimuovere tutto il materiale d'imballo e procedere con una pulizia accurata della vasca e dei cestelli dai grassi industriali di protezione operando come segue:

- riempire la vasca fino al bordo con acqua e detersivo normale, mettere in funzione il riscaldamento e portare in ebollizione per alcuni minuti;
- scaricare l'acqua attraverso il rubinetto di scarico e risciacquare abbondantemente la vasca con acqua pulita;

NOTE IMPORTANTI:

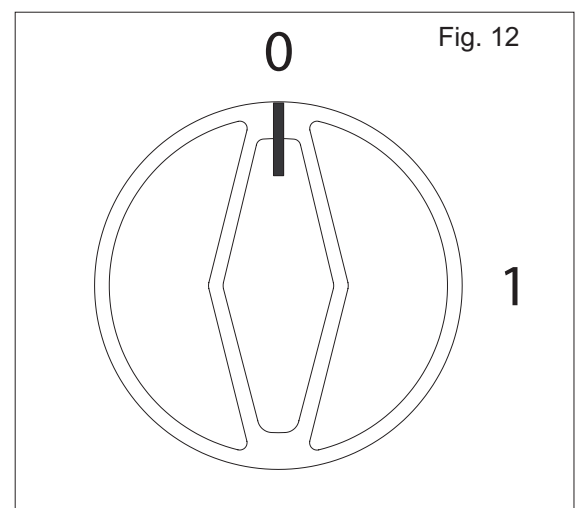
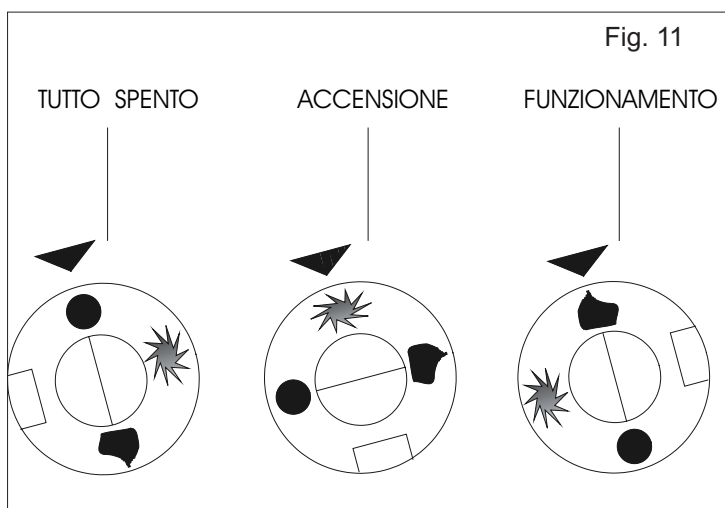
CARICARE L'OLIO A FREDDO FINO ALLA TACCA DI LIVELLO MINIMO (vedi fig. 9)	LASCiare NELLA VASCA IL MISCELATORE PER L'OLIO DURANTE IL FUNZIONAMENTO (vedi fig.10)
 <p>Fig. 9</p>	 <p>Fig. 10</p>

ATTENZIONE:

si deve prestare particolare attenzione che l'olio vecchio ha un punto di accensione più basso e la sua schiuma tende a traboccare. Si richiama inoltre l'attenzione sul fatto che l'introduzione di vivande troppo umide e in quantità eccessive contribuisce a sua volta alla formazione di schiuma che può traboccare.

2.2 IMPOSTAZIONE

APPARECCHI CON VALVOLA GAS ELETTRICA (FIG.11)



L'apparecchio monta una valvola gas con alimentazione elettrica 1N 230V AC 50Hz.

- Inserire l'interruttore principale.
- Girare la manopola (Fig. 12) in posizione (1) e si accende il display C (Fig. 13).

ACCENSIONE PILOTA

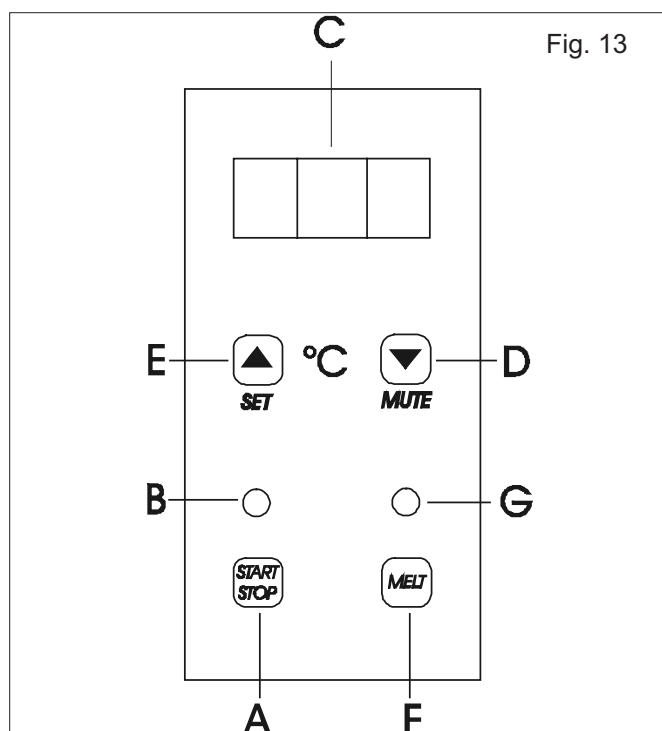
- Aprire il rubinetto del gas a monte dell'apparecchio.
- Aprire la/le porta/te.
- Girare e premere la manopola (Fig. 11) sulla posizione "ACCENSIONE" e mantenerla premuta finchè la fiamma pilota si accende e rimane accesa.

ACCENSIONE BRUCIATORE PRINCIPALE

- Girare la manopola (Fig. 11) sulla posizione "FUNZIONAMENTO".

Nel caso si spenga la fiamma pilota, automaticamente la valvola blocca il flusso del gas e quindi si spegne anche il bruciatore principale.

DISPOSITIVO MELTING



- A Pulsante di START/STOP macchina.
- B Led luminoso indicante fonte di calore in funzione.
- C Display digitale lettura temperature (precisione +/- 1°C).
- D Pulsante di impostazione temperatura in diminuzione ed esclusione dell'allarme acustico di temperatura di cottura raggiunta.
- E Pulsante impostazione temperatura in aumento.
- F Pulsante attivazione/esclusione Melting.
- G Led luminoso indicante Melting in funzione.

ISTRUZIONI PER L'USO

- Impostare la temperatura utilizzando il tasto E per aumentarla e il tasto D per diminuirla.
- Se si desidera escludere la funzione F di preriscaldamento e andare direttamente alla temperatura impostata, premere il tasto A e tenerlo premuto per alcuni secondi fino a quando si accende la spia luminosa B posta sopra di esso. In questa condizione l'apparecchio non farà la funzione di preriscaldamento F ma andrà direttamente sul valore di temperatura impostato. Il display indica sempre il valore di temperatura progressivo, se si vuole sapere il valore impostato, basta premere il pulsante E. Al raggiungimento della temperatura impostata un segnale acustico indicherà "macchina pronta".
- Qualora si voglia fare il preriscaldamento "MELT", dopo aver premuto il tasto A, premere per alcuni secondi il tasto F fino a quando si accende la spia luminosa G posta sopra il tasto. In questo stato la friggitrice funziona ad intermittenza fino a quando avrà raggiunto la temperatura di 100°C.

Si riattiverà automaticamente qualora il valore di temperatura scende mantenendo così l'olio in condizioni di preriscaldamento. Quando necessita portare l'olio sulla temperatura impostata per friggere, basta premere per alcuni secondi il tasto F fintanto che si spegne la spia luminosa G, automaticamente l'apparecchio farà il ciclo di riscaldamento fino al raggiungimento della temperatura impostata.

SPEGNIMENTO BRUCIATORE PRINCIPALE

- Premere il tasto A (Fig. 13) STOP.
- Riportare la manopola (Fig. 12) sulla posizione 0.
- Riportare la manopola (Fig. 11) sulla posizione "ACCENSIONE".

SPEGNIMENTO TOTALE

- Riportare la manopola (Fig. 11) sulla posizione "TUTTO SPENTO" e chiudere il rubinetto del gas a monte dell'apparecchio.
- Disinserire l'interruttore onnipolare.
- Mettere il coperchio sopra la/le vasca/vasche.

SVUOTAMENTO DELL'OLIO

Per svuotare la vasca dall'olio utilizzato attendere che l'olio sia freddo, aprire la porta della friggitrice, posizionare la vasca raccogli olio con il relativo filtro se non è già inserita e aprire il rubinetto. L'olio uscirà dal rubinetto e la vasca si svuoterà. Per mantenere meglio l'olio, è consigliabile una volta filtrato deporlo in un luogo fresco.

3.

PULIZIA E MANUTENZIONE

3.1 MANUTENZIONE ORDINARIA

Alla fine di una giornata di lavoro, è necessario pulire l'apparecchiatura sia per motivi d'igiene che per evitare guasti di funzionamento.

Non pulire l'apparecchio con getti d'acqua diretti o ad alta pressione e non utilizzare pagliette di ferro, spazzole o raschietti in acciaio comune. Eventualmente si può usare della lana in acciaio inossidabile, strofinandola nel senso della satinatura.

Usare sulle superfici in acciaio dell'acqua tiepida saponata, quindi risciacquare abbondantemente e asciugare con un panno morbido. La lucentezza viene mantenuta mediante ripassata periodica con POLISH liquido, reperibile ovunque.

Non lavare il banco d'appoggio o il pavimento con acido muriatico.

3.2 MANUTENZIONE STRAORDINARIA

Periodicamente (almeno una volta all'anno o comunque in relazione alla frequenza d'uso), sottoporre l'apparecchiatura ad un controllo completo che preveda fra l'altro un esame della tenuta del circuito gas, una verifica dell'integrità dei componenti e l'eventuale ingrassaggio dei rubinetti se la loro manovrabilità risulta difficoltosa. Rivolgersi ad un tecnico specializzato in possesso dei necessari requisiti professionali. A questo proposito è consigliabile la stipulazione di un contratto di manutenzione con un centro autorizzato dalla ditta.

3.3 ELEMENTI DI CONTROLLO E DI SICUREZZA

Nel caso di non utilizzo dell'apparecchio per un lungo periodo, oppure in caso di mancato funzionamento o di funzionamento irregolare, è necessario chiudere il rubinetto di intercettazione del gas a monte.

Tutti i componenti dell'apparecchiatura soggetti ad usura sono facilmente raggiungibili dalla parte anteriore dell'apparecchio aprendo la porta o dopo aver tolto il frontalino.

Tutti i raccordi sono ottenuti mediante dado e bicono, per cui si richiede la massima attenzione nella manipolazione di tali componenti; nel caso di eventuale danneggiamento nelle fasi di smontaggio e/o rimontaggio, il componente va assolutamente sostituito con uno nuovo.

Nel caso che la temperatura dell'olio superi i valori prestabiliti, il termostato di sicurezza interrompe il contatto della termocoppia. Per rimettere l'apparecchio in funzione, si deve aprire la/le porta/te e premere il pulsante rosso. Attenzione, comunque, che l'azionamento del termostato di sicurezza può significare un difetto della valvola del gas o del termostato; prima di rimettere in funzione l'apparecchiatura, deve essere sostituito l'eventuale componente difettoso da un tecnico autorizzato.

TABELLA DATI TECNICI FRIGGITRICI GAS CATEGORIA II2H3+

Mod.	Potenza Nominale kW(P.C.I.)	Capacità Vasca N° x l.	Pressione di alimentazione in mbar G30/G31 = 30/37 G20 = 18/20				Regolazione aria primaria Distanza "H" della boccola aria	
			UGELLI BRUC. PRINCIPALE Ø		UGELLI BRUC. PILOTA Ø			
			G30 G31 1/100mm	G20 1/100mm	G30 G31 1/100mm	G20	G30 G31 mm	G20 mm
13PG	12	13	130K	190L	20	Reg.	4,5	3
913PG								
213PG	24	2 X 13	130K	190L	20	Reg.	4,5	3
926PG								
17PG	16	17	150K	225L	20	Reg.	4,5	4,5
917PG								
217PG	32	2 X 17	150K	225L	20	Reg.	4,5	4,5
934PG								

LA DITTA COSTRUTTRICE DECLINA OGNI RESPONSABILITÀ' PER I DANNI DOVUTI A INSTALLAZIONE ERRATA, MANOMISSIONE DELL'APPARECCHIO, USO IMPROPRIO, CATTIVA MANUTENZIONE, INOSSERVANZA DELLE NORMATIVE VIGENTI E IMPERIZIA D'USO.

IL COSTRUTTORE SI RISERVA IL DIRITTO DI MODIFICARE SENZA PREAVVISO, LE CARATTERISTICHE DELLE APPARECCHIATURE PRESENTATE IN QUESTA PUBBLICAZIONE.

CONTENTS

1. INSTALLATION.....	Pag. 11
1.1 IMPORTANT NOTICES.....	Pag. 11
1.2 POSITIONING.....	Pag. 11
1.3 FUME EXTRACTION.....	Pag. 12
CONNECTION TO FUME FLUE WITH NATURAL DRAUGHT.....	Pag. 12
INSTALLATION UNDERNEATH EXTRACTION HOOD.....	Pag. 12
1.4 CONNECTING UP GAS.....	Pag. 13
INSTALLATION INSTRUCTIONS.....	Pag. 13
CHECKS BEFORE INSTALLATION.....	Pag. 13
CHECKING THERMAL POWER.....	Pag. 14
CHECKING GAS PRESSURE.....	Pag. 14
1.5 CONNECTING TO A DIFFERENT TYPE OF GAS.....	Pag. 14
1.6 CONNECTING TO THE POWER SUPPLY.....	Pag. 15
2. OPERATING INSTRUCTIONS.....	Pag. 16
2.1 STARTING UP FOR THE FIRST TIME.....	Pag. 16
2.2 SETTING.....	Pag. 16
3. CLEANING AND MAINTENANCE.....	Pag. 18
3.1 ROUTINE MAINTENANCE.....	Pag. 18
3.2 SPECIAL MAINTENANCE.....	Pag. 18
3.3 CONTROL AND SAFETY DEVICES.....	Pag. 18

1.

INSTALLATION

1.1 IMPORTANT NOTICES

Read this manual carefully because it provides important information on safe installation and use and maintenance of the appliance. Keep this manual carefully so that it can be consulted in future by different operators.

- Installation must be carried out in strict compliance with the manufacturer's orders by professionally qualified personnel.
- The appliance must be used only by people who have been trained to use it.
- Disconnect the appliance in the event of failure or faults. For repairs, contact only a technical assistance centre that is approved by the manufacturer and use only manufacturer-approved spare parts.
- Failure to comply with the above instructions may jeopardise appliance safety.

The appliance complies with the following standards:

- electromagnetic compatibility E.M.C. directive CEE89/336 regarding the limitation of disturbances,
- accident-prevention and fire-prevention prescriptions in force,
- standards for the installation of electric systems,
- standards on the installation of gas appliances;
- hygienic standards.

1.2 POSITIONING

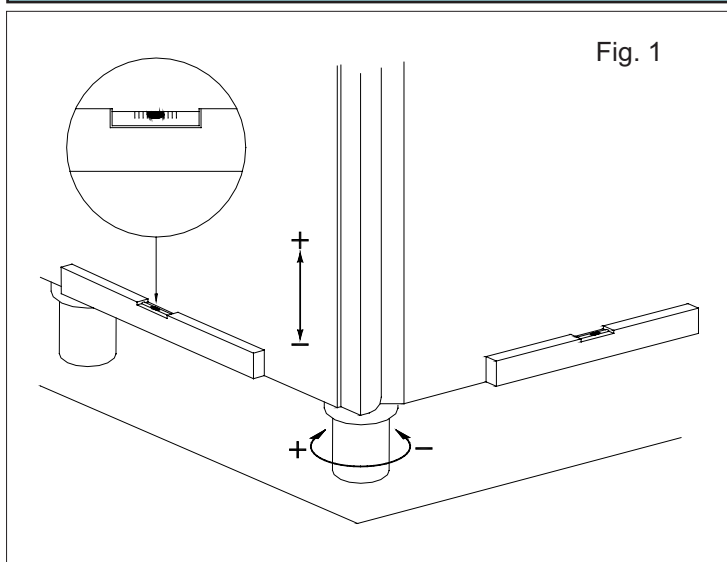


Fig. 1

Remove the appliance from the packing, check it for damage and place it in the installation position. Level it and adjust its height by using the levelling feet indicated in (Fig. 1).

If the appliance is placed against a wall, this must be able to withstand temperatures of 80°C and if it is not inflammable, heat insulation must be installed. Remove the protective film from the external panels slowly to prevent glue remnants remaining on them.

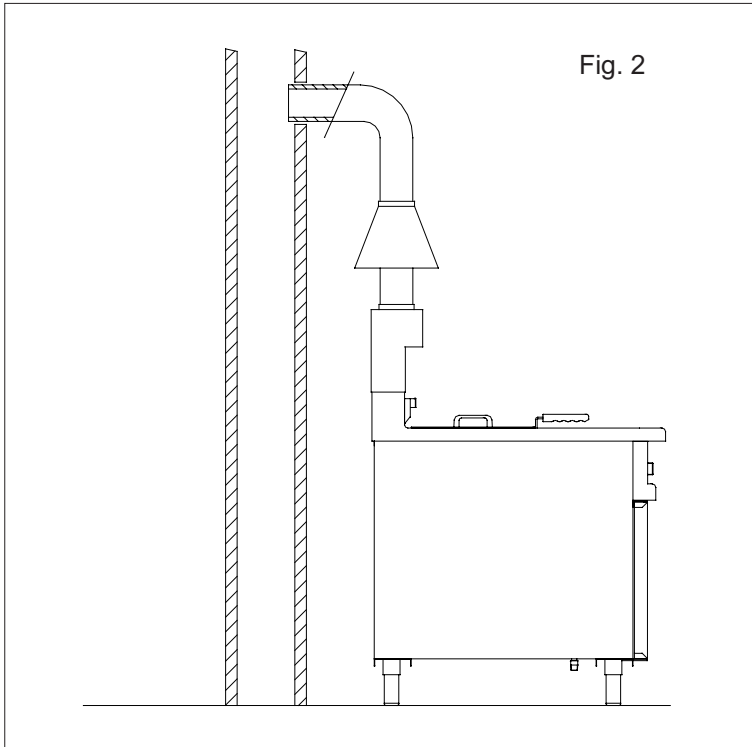
Do not obstruct the aspiration or heat discharge openings and gaps and place the appliance underneath an extraction hood that complies with current standards.

1.3 FUME EXTRACTION

The appliances must be installed in compliance with installation regulations in premises with adequate fume evacuation systems.

The following types of connection exist:

CONNECTION TO FUME FLUE WITH NATURAL DRAUGHT

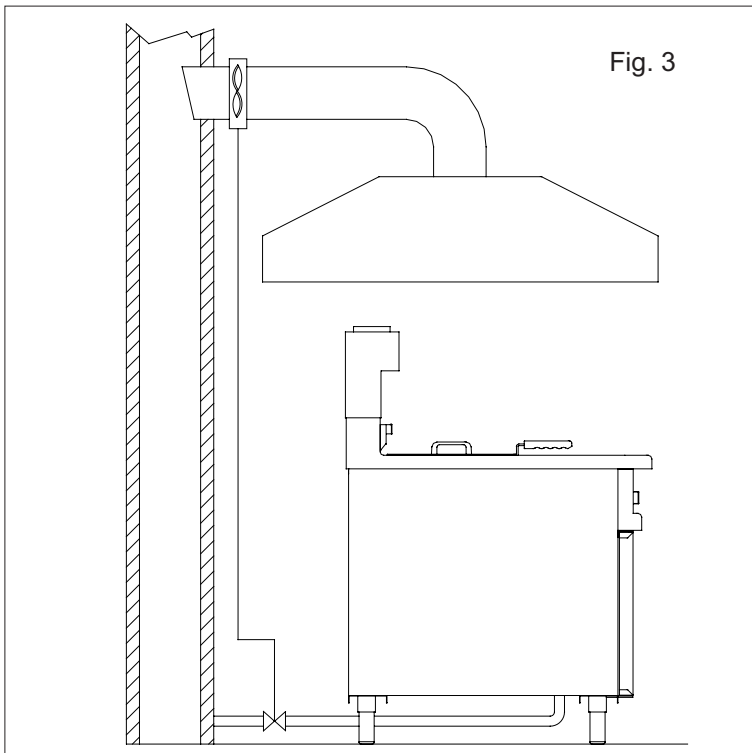


To connect the appliances to a flue that expels the waste gas into the outside atmosphere, see the illustration.

The fumes are conveyed to the outside atmosphere or to a flue by means of a pipe that can withstand temperatures of up to 300°C and which has a diameter that is great as that of the top of the flue (Fig. 2).

WARNING: Check that fume evacuation is not hindered by obstructions and/or an excessively long evacuation pipe (maximum length: 3m).

INSTALLATION UNDERNEATH EXTRACTION HOOD



If the appliance is installed underneath an extraction hood, comply with the following instructions:

The volume extracted must be greater than the volume of burnt gas generated (see current regulations).

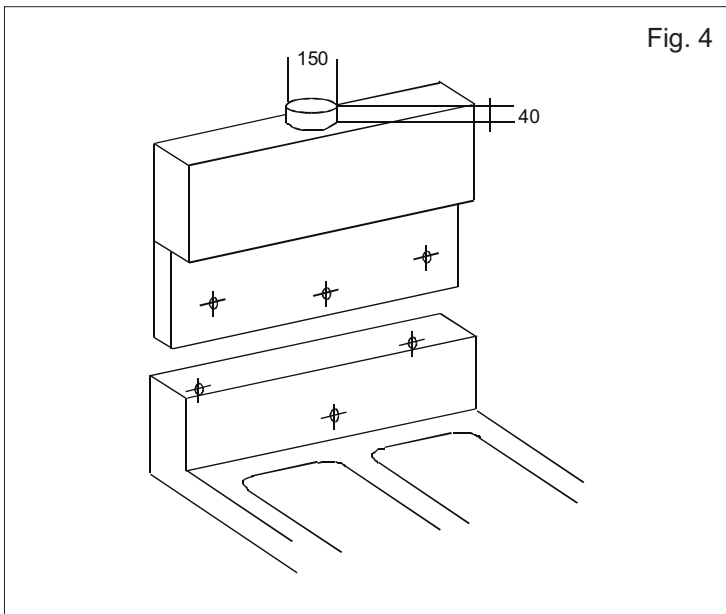
The gas supply to the appliance must be controlled directly by the supply system and must be cut off immediately pressure falls below the prescribed values.

It must be possible to reconnect the gas supply to the appliance only manually.

This must be fitted after the oven has been positioned underneath the extraction hood.

The end of the appliance's evacuation pipe must be placed inside the hood's base perimeter (Fig. 3).

The anti-draught flue is supplied on request.



- Fig. 4
- To fit the flue, proceed as follows (Fig. 4)
- remove the flue extension with the basket supports;
 - fit the flue onto the appliance as illustrated;
 - tighten the flue to the appliance using the 3 screws supplied with the flue.

1.4 CONNECTING UP GAS

INSTALLATION INSTRUCTIONS

Only qualified persons must be entrusted with installation operations, adapting the appliance to different types of gas, commissioning and eliminating system faults. All current rules and regulations must be complied with. The gas fittings, wiring and the premises on which the appliance is installed must comply with current rules and regulations. In particular, for combustion, burners require 2m³/h per kW of installed power. Accident prevention and fire and anti-panic safety regulations must be enforced in places that are open to the public.

CHECKS BEFORE INSTALLATION

- Check on the rating plate inside the door or on the left-hand side that the appliance has been tested and approved for the type of gas that the user uses.
- Check that the nozzles on the appliance are suitable for the available gas supply.
- Check on the rating plate that the pressure reducer is adequate to the appliance's gas supply (Fig. 5).

Fig. 5

		CAT		GAS TYPE			COUNTRY	
CE		II	2HG+	G30	G31	G20/G26	/	IT-ES-IE-PT GR-DE-CH
				P mbar	28-30	37	20	/
TYPE	A ₁ B ₁₁	II	2E+3+	P mbar	30	30	20	FR-DE
MOD		II	2HG8P	P mbar	30	50	20	AT-CH
NR		II	2EL38P	P mbar	50	50	20	DE
				P mbar	30	30	/	NL
Σ ON kW	H ₁	II	2E3+	P mbar	28-30	37	20	LU
G30	G20	G25	I _{38P}	P mbar	30	30	/	MT-IS-NU-CY
Kg/h	m ³ /h	m ³ /h	I ₃₊	P mbar	28-30	37	/	CY
			I _{2E}	P mbar	/	/	20	PL
PREDISPOSTO A GAS - PREVU AU GAZ PRESET FOR GAS - EINGESTELLT AUF GAS PREDISPOSTO A GAS - PREDISPOSTO A GÁS								
				mbar				
				kW		IP		EN203-1 MADE IN ITALY

Unless the customer requests otherwise when placing his order, the appliance has been calibrated by the manufacturer to use G20 at 20mbar.

If gas supply pressure deviates by more than 10% from nominal pressure, fit a pressure regulator upstream of the appliance to ensure that nominal pressure is maintained.

Do not reduce the diameter of the pipe between the reducer and the appliance.

Fit a gas filter upstream of the pressure regulator in order to optimise operating efficiency.

CHECKING THERMAL POWER

During initial installation and during maintenance or adaptation to another type of gas nominal heat input must be measured. It can be measured by using the volumetric method with the aid of a litre counter or a chronometer. After checking connection pressure and the diameter of the burner injectors, measure the hourly flow of the gas and compare the recorded value with the value set out in the specifications table under the heading "gas consumption". Deviation of $\pm 5\%$ from nominal value is permitted.

GAS TYPES		PRESSURE in mbar		
		NOM.	MIN	MAX
NATURAL GAS G20		20	17	25
L.P.G.	G30/31	28-30/37	20/25	35/45

The appliance must be supplied with one of the types of gas whose properties and pressure are set out in the table below:

Connect the appliance to a special gas pipe with an internal diameter of at least 16 mm for G1/2" connections and a diameter of at least 20 mm for G3/4" connections. The coupling must be metal and the pipe may be rigid or

flexible. Make sure that the flexible metal pipe that is fitted to the gas coupling does not touch overheated parts and is not twisted. Use fixing clips that comply with installation standards. Fit stopcocks or gate valves whose internal diameter is not less than the above connecting pipe. After connecting the pipe, make sure that the joints and couplings have no leaks. Use soapy water or a purpose-designed foam product to detect leaks.

NEVER USE NAKED LIGHTS!

CHECKING GAS PRESSURE

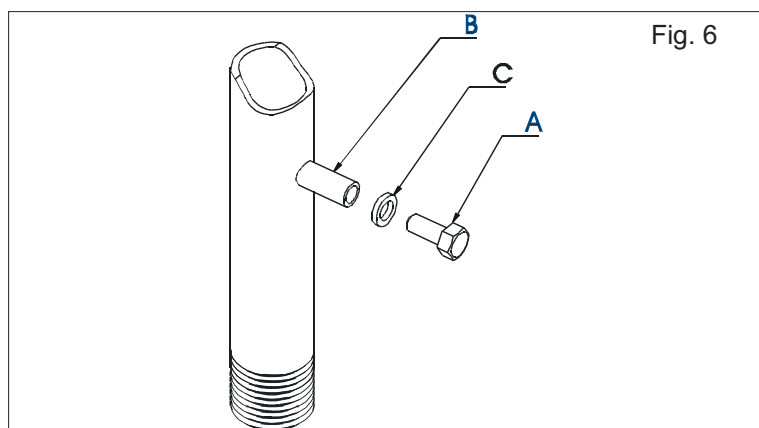


Fig. 6

Gas supply pressure must be measured at the pressure point (Ref. B) after removing the sealing screw (Ref. A). Use a flexible pipe, connect a gauge e.g. a liquid gauge that is accurate to 0.1 mbar) to the pressure point (and measure the intake pressure whilst the appliance is operating. If the pressure reading does not fall within the upper and lower limits indicated on the table, the appliance cannot be installed.

Switch off the appliance, disconnect the gauge and close the seal screw without forgetting to insert the washer (Ref. C) and contact the gas company to test main gas supply pressure.

A pressure adjuster may have to be fitted upstream of the appliance.

1.5 CONNECTING TO A DIFFERENT TYPE OF GAS

REPLACING MAIN BURNER NOZZLE (Fig. 7)

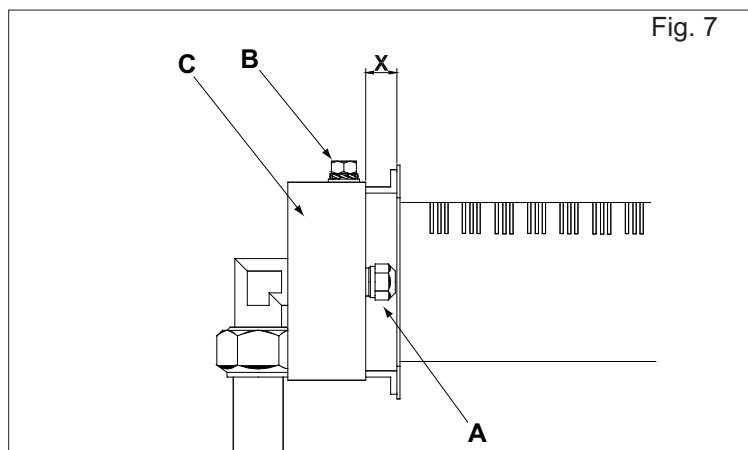
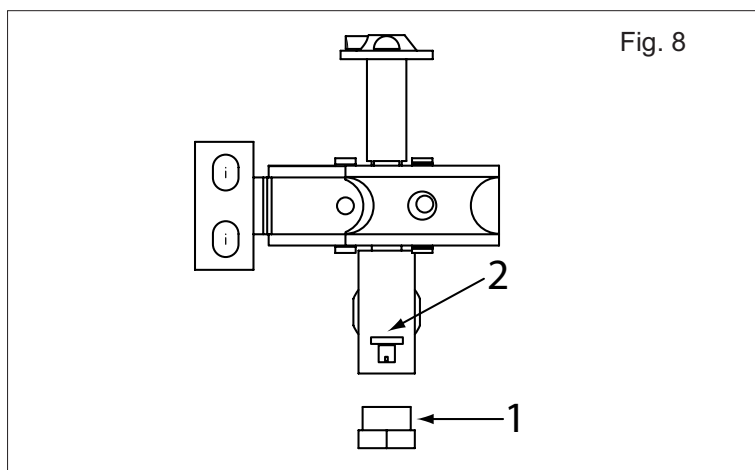


Fig. 7

- A Nozzle
- B Lock-screw for Air Regulation Lever
- C Air Regulation Lever

- Open door or doors.
- Loosen nozzles (ref. A) and replace them with nozzles that are suitable for the gas specified on the rating plate. The nozzles are marked in hundredths of a millimetre.

REPLACING THE PILOT BURNER NOZZLE (Fig. 8)



- Unscrew screwed-on cap (Ref. 1), remove the nozzle (Ref. 2) and replace it with one that is suitable for the type of selected gas.
- Refit the screwed-on cap.
- Use a foam product to check that the cap does not leak.

After converting or adapting for the gas, the plate specifying the type of nozzles used **MUST** be affixed above the rating plate.

ADJUSTING PRIMARY AIRSUPPLY TO MAIN BURNER (Fig. 7)

- Unscrew the bolt (Ref. B) that fixes the bush that adjusts the primary air supply (Ref. C).
- Position the bush (Ref. C) at distance "X" according to the type of gas installed (see 'primary air' on the specifications table).
- Tighten the fixing bolt again (Ref. B).
- Seal the adjusted part with tape to prevent tampering.

N.B.: the primary air supply has been correctly adjusted when it can be guaranteed that the flame will not detach itself when the burner is cold and if there is no blow-back when the burner is hot.

Once the gas conversion operations have been completed, check the dismantled parts for leaks using soapy water or foam products. **DO NOT SEARCH FOR LEAKS WITH NAKED LIGHTS.**

1.6 CONNECTING TO THE POWER SUPPLY

- Before connecting to the power supply, make sure that the power supply is compatible voltage and frequency values displayed on the rating plate.
- The supplied appliance is designed to perform the operation specified on the rating plate located inside the door.
- To connect the power supply, identify the junction box inside the appliance and connect the power cable with a standardised plug that is adequate to the power intake. Follow the instructions on the terminal clamp. Plug the plug into a power socket that has been properly earthed in compliance with current legislation.
- Before connecting the appliance directly to the main power supply, fit a circuit breaker of adequate capacity whose contacts have a minimum distance of 3 mm.
- When the machine is operating the power supply must not deviate from the nominal supply by more than $\pm 10\%$.
- The equipment must also be part of an equipotential system whose efficiency must be tested to ensure compliance with current regulations.

Before delivering the appliance to the user:

- check that it operates correctly,
- instruct the user on how to use it.

2.

OPERATING INSTRUCTIONS

The appliance must be used only for the purpose for which it was designed. Any other use is improper. During operation, supervise the appliance.

2.1 STARTING UP FOR THE FIRST TIME

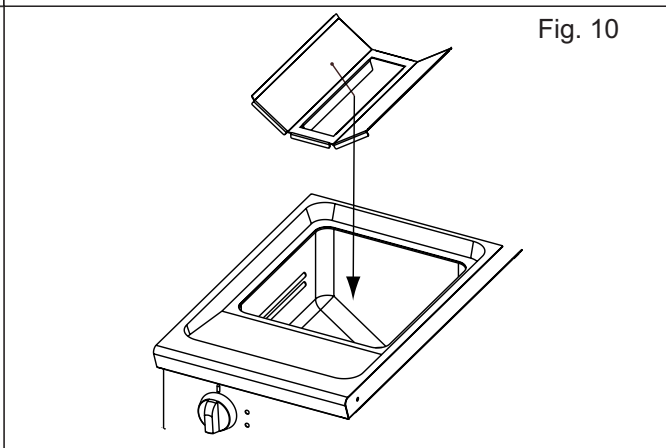
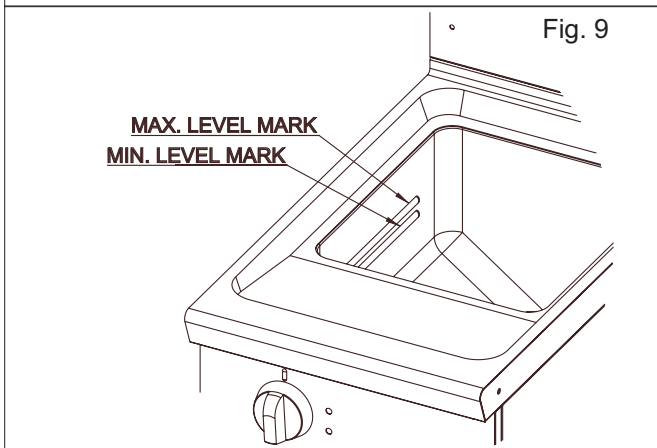
Before starting up the appliance for the first time remove all the packing and thoroughly clean the protective industrial grease from the tray and containers using this procedure:

- fill the tank to the brim with water and normal detergent, turn on heat and boil for a few minutes.
- drain the water through the drain tap and rinse the tank with plenty of clean water.

IMPORTANT NOTICE:

LOAD OIL, ONLY WHEN COLD, UP TO THE MIN. LEVEL MARK, STAMPED ONTO THE TANK (see Fig. 9)

LEAVE OIL MIXER IN THE TANK WHEN THE EQUIPMENT IS WORKING (HEAT-ON, see Fig. 10)

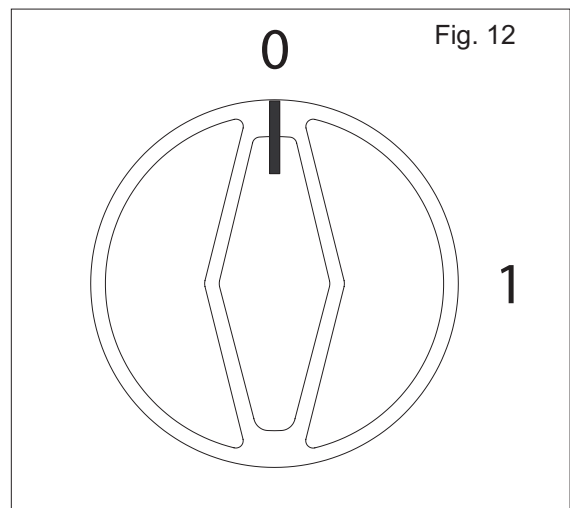
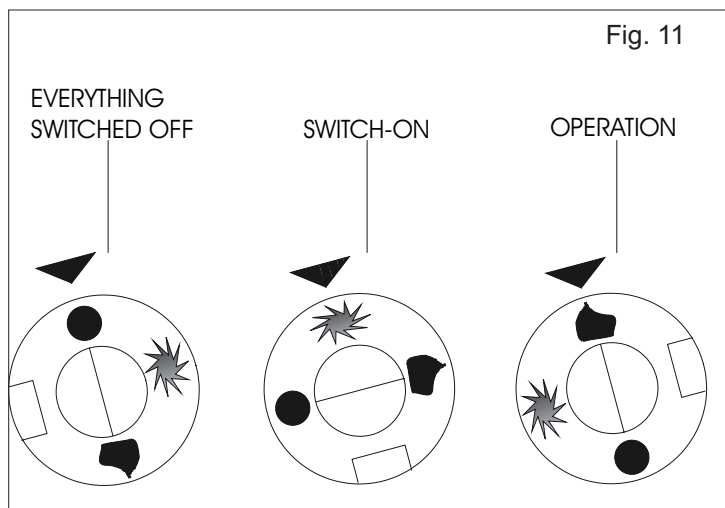


WARNING:

Old oil catches fire at a lower temperature and makes froth that tends to boil over. Remember that placing food that is too moist and placing too much food in the fryers contributes to the formation of froth that may boil over.

2.2 SETTING

APPLIANCES WITH ELECTRIC-GAS VALVE (FIG. 11)



The appliance has a gas valve with a 1N 230-VAC 50-Hz power supply.

- Use main switch to start up.
- Turn the knob (Fig. 12) of main switch to (1) and display C (Fig. 13) will come on.

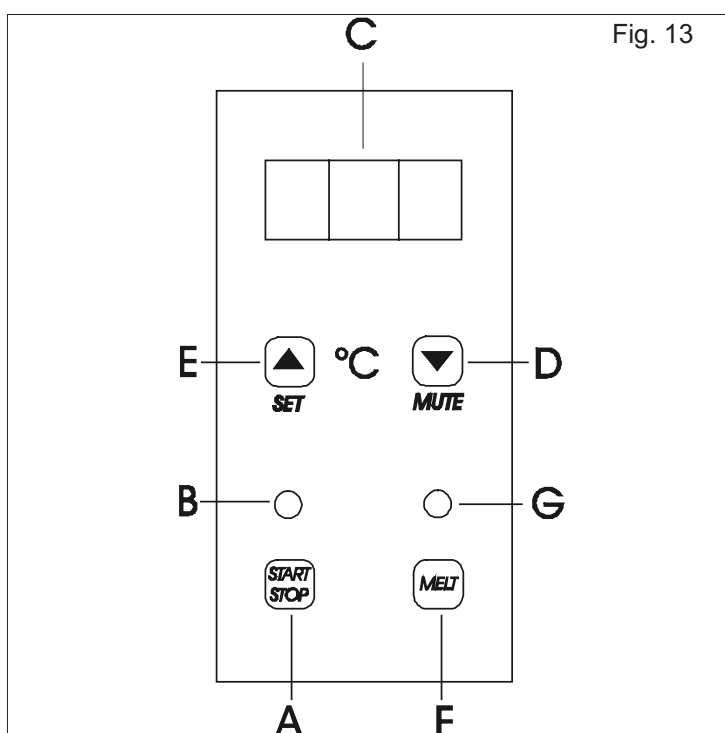
LIGHTING THE PILOT LIGHT

- Open the gas stopcock behind the appliance.
- Open the door/doors.
- Turn the knob (Fig. 11) and press it at the 'SWITCH-ON' position and keep it pressed until the pilot flame comes on and stays lighted.

LIGHTING THE MAIN BURNER

- Turn the knob (Fig. 11) to 'OPERATION' position.
If the pilot light goes out, the valve will automatically shut off the gas flow and the main burner will then also go out.

MELTING DEVICE



- A Appliance START/STOP switch.
- B If LED is on, the source of heat is current.
- C Digital temperature display (accurate to +/- 1°C).
- D Switch for setting falling temperature and overriding acoustic alarm warning that cooking temperature has been reached.
- E Switch for setting rising temperature.
- F Melting activation/overriding switch.
- G If LED is on, Melting is current.

OPERATING INSTRUCTIONS

Set temperature and use switch E to increase and switch D to decrease temperature.

Press switch A for a few seconds until pilot light B above it comes on to override pre-heating function F and go directly to the set temperature.

The display always shows the current temperature value. To find out the set temperature, just press key E. When the set temperature is reached, an acoustic signal will indicate 'appliance ready'.

In order to carry out 'MELT' pre-heating, press A and keep F pressed for a few seconds until red light G above the switch comes on. In this status the fryer works intermittently until the temperature of 100°C is reached.

The fryer automatically comes on again when the temperature falls below a set level, so that the oil is maintained in pre-heating status. If you need to heat the oil to the set frying temperature, just keep switch F pressed for a few minutes until luminous light G goes off. The appliance will then automatically reheat the oil if it falls below the required temperature.

TURNING OFF THE MAIN BURNER

- Press switch A (STOP).
- Turn the knob (Fig. 12) back position "0".
- Turn the knob (Fig. 11) back to the 'SWITCH-ON' position.

TOTAL SHUTDOWN

- Turn the knob to 'EVERYTHING SWITCHED OFF' position and turn off the gas stopcock behind the appliance.
- Switch off the circuit breaker.
- Place the lid on the frying compartement/frying compartements.

DRAINING THE OIL

In order to drain the basin of the used oil, allow the oil to cool, open the fryer's door, fit the oil collection basin with the relevant filter, if it has not already been inserted, and open the drain cock. The oil is discharged through the cock and the basin empties. To keep the oil at its best, it is advisable to leave it in a cool place once it has been filtered.

3. **CLEANING AND MAINTENANCE**

3.1 ROUTINE MAINTENANCE

At the end of the working day, clean the appliance, both for reasons of hygiene and to prevent operating faults. Do not clean the appliance with direct or high-pressure jets of water and do not use metal pads, brushes or scrapers in normal steel. If necessary, use stainless steel pads, but do not rub them against the grain of the metal of the appliance.

Use warm soapy water on steel surfaces and then rinse in plenty of water and dry with a soft cloth. Maintain the shine by regular polishing with a normal liquid polish.

Do not wash the work top or floor with hydrochloric acid.

3.2 SPECIAL MAINTENANCE

At regular intervals (at least once a year or more often in cases of frequent use), service the appliance thoroughly. This includes checking the gas circuit, checking parts for damage and if necessary lubricating the taps if they are difficult to use. Contact a specialised and experienced technician. A maintenance contract should be taken out with a centre approved by the company.

3.3 CONTROL AND SAFETY DEVICES

If the appliance is not used for a long time or if it does not work or works irregularly, the gas stopcock upstream of the appliance must be shut off.

All the parts of the appliance that are subject to wear can easily be accessed from the front of the appliance by opening the door or after removing the front.

All the couplings use a dado and bicono, so great care must be taken in handling these components. If the part is damaged during dismantling or reassembly it must be replaced with a new one.

If the oil exceeds the set temperature the safety thermostat breaks the contact with the thermocouple. To restart the appliance, open the door and press the red push-button.

Warning. As the safety thermostat may have been triggered by a faulty gas valve or thermostat, any faulty parts must be replaced by an authorised technician before the appliance is started up again.

TECHNICAL SPECIFICATIONS TABLE FOR CATEGORY I12H3+ GAS FRYERS

Mod.	Rated Output kW(P.C.I.)	Tank Capacity N° x l.	Pressure in mbar G30/G31 = 30/37 G20 = 18/20				Primary Air "H"	
			NOZZLES MAIN BURNER Ø		NOZZLES PILOT BURNER Ø		G30 G31 mm	G20 mm
			G30 G31 1/100mm	G20 1/100mm	G30 G31 1/100mm	G20		
13PG	12	13	130K	190L	20	Reg.	4,5	3
913PG								
213PG	24	2 X 13	130K	190L	20	Reg.	4,5	3
926PG								
17PG	16	17	150K	225L	20	Reg.	4,5	4,5
917PG								
217PG	32	2 X 17	150K	225L	20	Reg.	4,5	4,5
934PG								

THE MANUFACTURER ACCEPTS NO RESPONSIBILITY FOR HARM CAUSED BY INCORRECT INTERVENTIONS, TAMPERING WITH THE APPLIANCE, MISUSE, POOR MAINTENANCE, NON-COMPLIANCE WITH CURRENT REGULATIONS AND INEXPERT USE.

THE MANUFACTURER RESERVES THE RIGHT TO WITHOUT NOTICE MODIFY THE FEATURES OF THE APPLIANCES DESCRIBED IN THIS MANUAL.

SOMMAIRE

1. INSTALLATION.....	Pag. 20
1.1 AVERTISSEMENTS IMPORTANTS.....	Pag. 20
1.2 POSITIONNEMENT.....	Pag. 20
1.3 EVACUATION DES FUMÉES.....	Pag. 21
RACCORDEMENT A UN CARNEAU A TIRAGE NATUREL.....	Pag. 21
RACCORDEMENT SOUS HOTTE ASPIRANTE.....	Pag. 21
1.4 RACCORDEMENT GAZ.....	Pag. 22
PRESCRIPTIONS POUR L'INSTALLATION.....	Pag. 22
CONTROLES A EFFECTUER AVANT L'INSTALLATION.....	Pag. 22
CONTROLE DE LA PUISSANCE THERMIQUE.....	Pag. 23
CONTROLE DE LA PRESSION DU GAZ.....	Pag. 23
1.5 ALIMENTATION PAR UN GAZ DIFFERENT.....	Pag. 23
1.6 BRACHEMENT AU RESEAU.....	Pag. 24
2. MODE D'EMPLOI.....	Pag. 25
2.1 MISE EN FONCTION.....	Pag. 25
2.2 REGLAGES.....	Pag. 25
3. NETTOYAGE ET ENTRETIEN.....	Pag. 27
3.1 ENTRETIEN COURANT.....	Pag. 27
3.2 ENTRETIEN EXTRAORDINAIRE.....	Pag. 27
3.3 ELEMENTS DE CONTROLE ET DE SECURITE.....	Pag. 27

1.

INSTALLATION

1.1 AVERTISSEMENTS IMPORTANTS

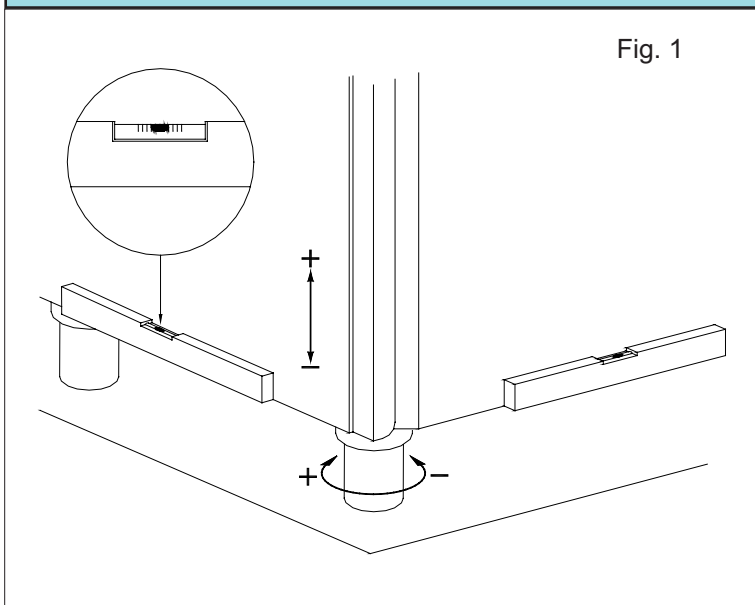
Lire avec attention ce manuel car il fournit d'importantes indications concernant la sécurité d'installation, d'utilisation et d'entretien de l'appareil. Conserver avec soin ce manuel de façon à ce que les différents opérateurs puissent le consulter.

- L'installation doit être effectuée conformément aux instructions du fabricant par du personnel professionnellement qualifié.
- L'appareil ne doit être utilisé que par du personnel formé expressément pour son utilisation.
- Désactiver l'appareil en cas de panne ou anomalie de fonctionnement. Pour l'éventuelle réparation, s'adresser seulement à un centre d'assistance technique agréé par le fabricant et exiger des pièces de rechange d'origine.
- Le non-respect de ces indications peut compromettre la sécurité de l'appareil.

L'appareil est conforme aux normes suivantes:

- compatibilité électromagnétique E.M.C. réglementation CEE89/336 relative à la limitation des dérangements;
- prescriptions en vigueur contre les accidents et les incendies;
- normes pour l'installation des équipements électriques;
- normes pour l'installation des appareils à gaz;
- normes hygiéniques.

1.2 POSITIONNEMENT



Sortir l'appareil de son emballage, vérifier son intégrité, puis le placer dans l'endroit prévu pour l'utilisation. Procéder à la mise de niveau et au réglage en hauteur en agissant sur les pieds de nivellement de la façon indiquée sur (Fig. 1).

Si l'appareil est positionné contre un mur, celui-ci doit résister à des valeurs de température de 80°C et, s'il est inflammable, il faut impérativement appliquer une isolation thermique.

Enlever le film protecteur des panneaux externes en le détachant lentement afin d'éviter de laisser des traces de colle.

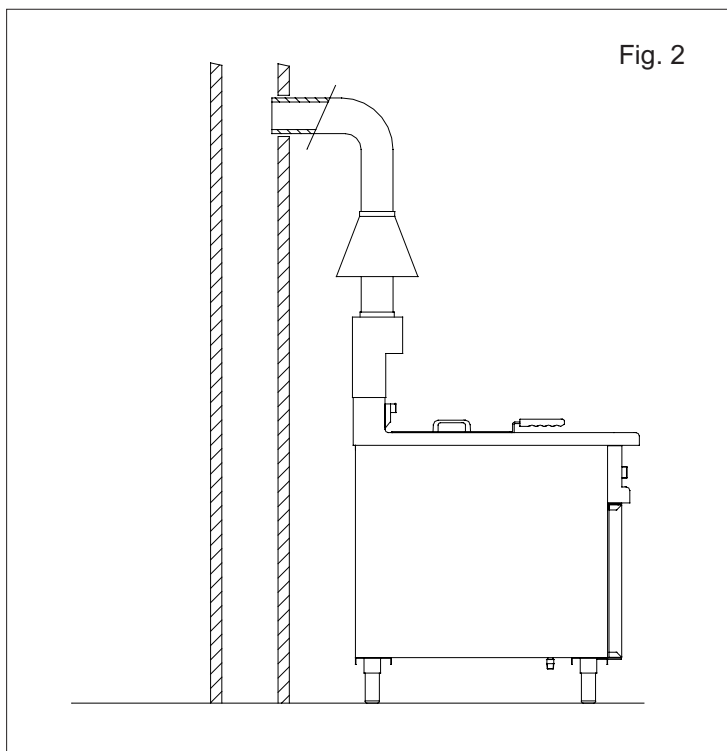
Ne pas boucher les ouvertures ou les fentes d'aspiration ou d'élimination de la chaleur et positionner l'appareil sous une hotte d'aspiration installée conformément aux normes.

1.3 EVACUATION DES FUMÉES

Les appareils doivent être installés dans des locaux adaptés pour l'évacuation des produits de la combustion, dans le respect des normes pour leur installation.

Les types de raccordement possibles sont les suivants:

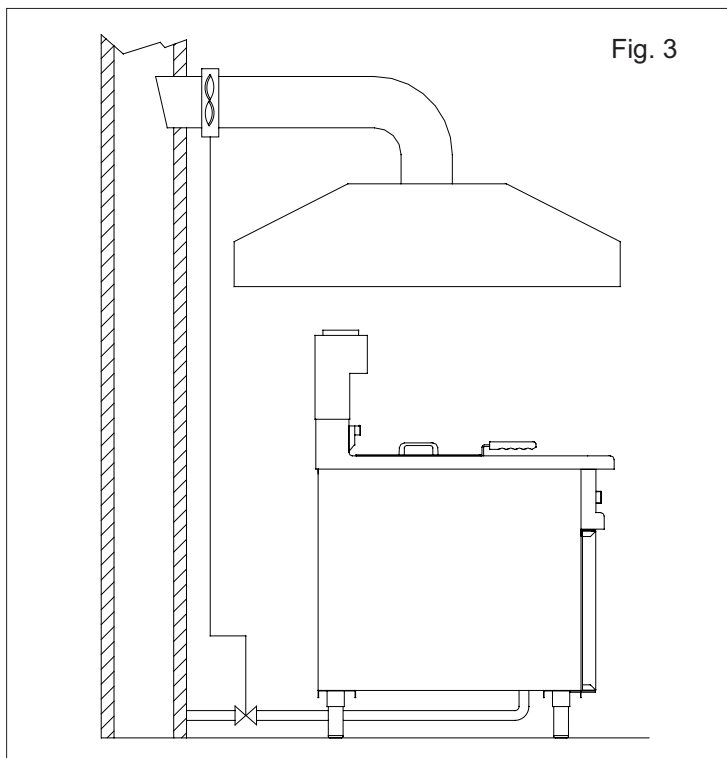
RACCORDEMENT A UN CARNEAU A TIRAGE NATUREL



L'installation des appareils avec évacuation des gaz brûlés vers l'extérieur avec une cheminée doit être faite de la façon indiquée sur la figure: Le chemin s'effectue vers l'extérieur ou dans une cheminée avec une conduite appropriée, résistant à une température de 300°C, d'un diamètre égal au champignon (Fig. 2).

ATTENTION: Cette intervention doit garantir que l'évacuation des fumées ne soit pas empêchée par des obstructions et/ou par une longueur excessive du tuyau d'évacuation (longueur maximum 3m).

RACCORDEMENT SOUS HOTTE ASPIRANTE



Quand l'appareil est installé sous une hotte aspirante, il faut vérifier que les indications suivantes sont respectées:

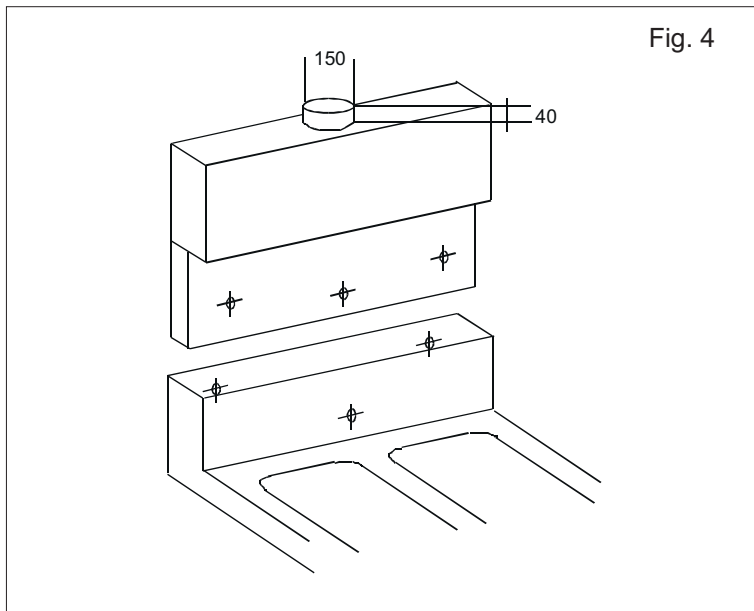
Le volume aspiré doit être supérieur à celui des gaz brûlés générés (voir la réglementation en vigueur).

L'alimentation du gaz à l'appareil doit être contrôlée directement par ce système et doit s'interrompre si le débit descend sous les valeurs prescrites.

Le retour de l'admission du gaz à l'appareil ne doit pouvoir être fait que manuellement.

La partie terminale du conduit d'évacuation de l'appareil doit être placée à l'intérieur de la projection du périmètre de base de la hotte (Fig. 3).

La cheminée anti-vent est fournie sur demande.



Pour monter la cheminée, procéder de la façon suivante (Fig. 4):

- enlever la rallonge cheminée avec les supports paniers;
- introduire la cheminée sur l'appareil de la façon indiquée sur la figure;
- fixer la cheminée à l'appareil avec les 3 vis de fixation fournies.

1.4 RACCORDEMENT GAZ

PRESCRIPTIONS POUR L'INSTALLATION

Les opérations d'installation, les éventuelles adaptations à d'autres types de gaz, la mise en fonction et l'élimination des inconvénients dans les installations doivent être effectuées uniquement par du personnel qualifié, selon les réglementations et les normes en vigueur.

Les installations du gaz, les branchements électriques et les locaux d'installation des appareils doivent être conformes aux réglementations et aux normes en vigueur. Il faut, en particulier, considérer que l'air nécessaire pour la combustion des brûleurs est de 2m³/h pour kW de puissance installée.

Il faut respecter les normes pour la prévention des accidents et les règles de sécurité contre les incendies et anti-panique dans les lieux ouverts au public.

CONTROLES A EFFECTUER AVANT L'INSTALLATION

Contrôler, sur la plaquette technique située à l'intérieur de la porte ou sur le côté gauche, que l'appareil a été essayé et homologué pour le type de gaz disponible dans les locaux de l'utilisateur.

Vérifier que les buses montées sur l'appareil sont prévues pour le type de gaz disponible.

Contrôler, sur les données reportées sur la plaquette technique, que le débit du réducteur de pression est suffisant pour l'alimentation de l'appareil (Fig. 5).

Fig. 5

		CAT	GAS TYPE	G30	G20	G25	COUNTRY
CE		II 2H3+	P mbar	28-30	37	20	/ II-ES-IE-PT GR-SP-CH
		II 2H3BP	P mbar	30	30	20	/ IJ-UK-IT-ES-NO IT-GR-SE-9-3E
TYPE	A ₁ B ₁	II 2E+3+	P mbar	28-30	37	20	FR-BE
MOD		II 2H3BP	P mbar	50	50	20	AT-CH
NR		II 2H13BP	P mbar	50	50	20	DE
		II 2L3BP	P mbar	30	30	25	NL
Σ QN kW	H ₁	II 2E3+	P mbar	28-30	37	20	LU
G30	G20	G25	I _{3BP}	P mbar	30	30	/ MT-IS-NU-DY
Kg/h	m ³ /h	m ³ /h	I ₃₊	P mbar	28-30	37	/ / / CY
			I _{3E}	P mbar	/	/	20 / / PL
PREMISTO A GAS - PREVU AU GAZ PRESET FOR GAS - EINGESTELLT AUF GAS PREMISTO A GAS - PREMISTO A GAS							mbar
				kW	IP	EN203-1	MADE IN ITALY

L'appareil est réglé en usine pour le fonctionnement avec du gaz G20 à une pression de 20 mbars.

Eviter d'interposer des réductions de section entre le réducteur et l'appareil. Afin de garantir un fonctionnement optimal, il est conseillé de monter un filtre à gaz en amont du régulateur de pression.

CONTROLE DE LA PUISSANCE THERMIQUE

Lors de la première installation et lors de toute intervention d'entretien ou adaptation à d'autres types de gaz, il faut effectuer une mesure du débit thermique nominal. Cette mesure peut être exécutée en utilisant la méthode volumétrique à l'aide d'un compteur de litres et d'un chronomètre. Après avoir contrôlé la pression d'alimentation et le diamètre des injecteurs des brûleurs, mesurer le débit horaire du gaz et comparer la donnée relevée avec la donnée reportée dans le tableau des données techniques sous la voix "consommation de gaz". La tolérance admise est de $\pm 5\%$ de la valeur nominale.

TYPE DE GAZ	PRESSION EN mbar.		
	NOM.	MIN	MAX
GAZ METHANE G20/G25	20/25	17/20	25/30
G.P.L. G30/G31	28-30/37	20/25	35/45

L'appareil devra être alimenté avec l'un des gaz dont les caractéristiques et la pression sont reportées dans le tableau suivant :
Brancher l'appareil à un tuyau spécial pour gaz ayant une section interne non inférieure à 16 mm de diamètre pour les raccords de G1/2" et, pour les raccords de G3/4", ayant un diamètre non inférieur à 20 mm. Le raccord doit être en

métal et le tuyau peut être rigide ou flexible. Veiller à ce que le tuyau flexible en métal de raccordement au raccord gaz ne touche pas de pièces surchauffées et qu'il ne soit pas soumis à des efforts de torsion. Utiliser des colliers de serrage conformes aux normes d'installation. Prévoir des robinets ou des vannes ayant un diamètre interne non inférieur au tuyau de raccordement susmentionné. Après le raccordement au réseau du gaz, il faut contrôler qu'il n'y a pas de fuites dans les jonctions et dans les raccords. Pour ce faire, utiliser de l'eau savonneuse ou un produit moussant spécifique pour la recherche des fuites.

NE JAMAIS UTILISER DES FLAMMES.

CONTROLE DE LA PRESSION DU GAZ

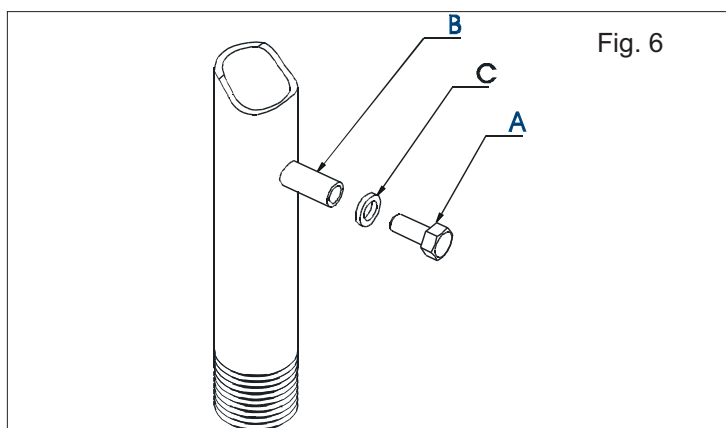


Fig. 6

La pression du gaz d'alimentation doit être mesurée au niveau de la prise de pression (Réf. B) après avoir enlevé la vis d'étanchéité (Réf. A). A l'aide d'un tuyau flexible, raccorder un instrument de mesure à la prise de pression (par exemple un manomètre à liquide, avec résolution minimum de 0,1 mbar) et mesurer la pression en entrée avec l'appareil en fonction. Si la valeur de la pression n'est pas comprise entre les limites inférieure et supérieure indiquées dans le tableau, il ne faut pas installer définitivement l'appareil. Eteindre l'appareil, détacher le manomètre, refermer la vis d'étanchéité sans oublier d'introduire la

rondelle (Réf. C) et contacter l'Organisme qui distribue le gaz pour un contrôle de la pression de réseau. Il peut s'avérer nécessaire d'installer un régulateur de pression en amont de l'appareil.

1.5 ALIMENTATION PAR UN GAZ DIFFERENT

REPLACEMENT BUSE BRULEUR PRINCIPAL (Fig. 7)

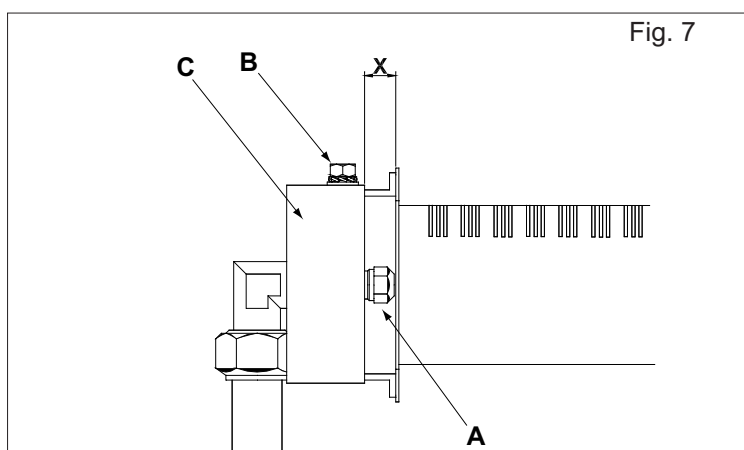


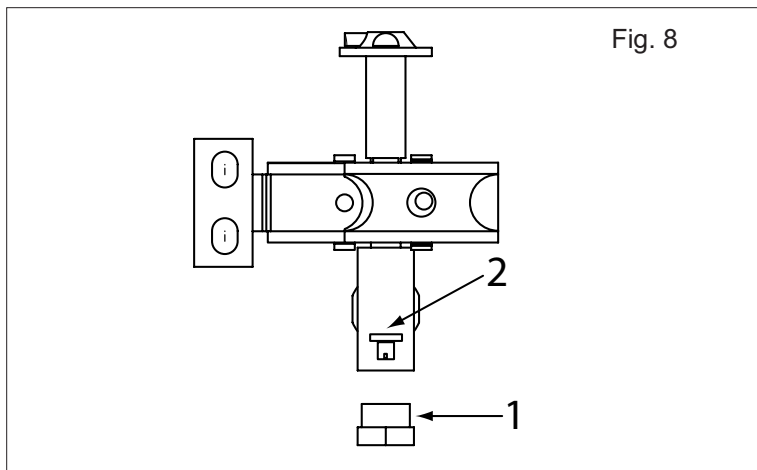
Fig. 7

- A Buse
- B Bride réglage air primaire
- C Vis blocage bride réglage air primaire

- Ouvrir la porte ou les portes.
- Dévisser les buses (Réf. A) et les remplacer par les buses adaptées au gaz choisi en se référant aux indications de la plaquette technique.

Les buses sont individualisées en centièmes de millimètre.

REPLACEMENT BUSE BRULEUR PILOTE (Fig. 8)



- Dévisser le bouchon à vis (Réf. 2), extraire la buse (Réf. 3) et la remplacer par la buse adaptée au type de gaz choisi.
- Remonter le bouchon à vis.
- Contrôler l'étanchéité du bouchon avec un produit moussant.

Pour chaque type de gaz, une fois la conversion terminée, il est OBLIGATOIRE d'apposer la plaquette correspondante, fournie avec les buses, sur la plaquette technique.

REGLAGE AIR PRIMAIRE BRULEUR PRINCIPAL (Fig. 7)

- Dévisser la vis de fixation (Réf. B) de la bague de réglage air primaire (Réf. C).
- Positionner la bague (Réf. C) à la distance "X" en fonction du type de gaz installé (voir le tableau données techniques sous la voix "air primaire").
- Visser de nouveau la vis de fixation (Réf. B).
- Sceller avec du vernis le composant réglé afin d'éviter les altérations.

REMARQUE: le réglage de l'air primaire peut être considéré comme exécuté correctement quand on assure que la flamme ne s'éteint pas avec le brûleur froid et qu'aucun retour de flamme ne se produit avec le brûleur chaud.

Après avoir terminé les opérations de conversion du type de gaz, contrôler l'étanchéité des pièces qui avaient été démontées avec l'essai des bulles de savon ou avec des substances moussantes appropriées: il est interdit l'utilisation de flammes nues pour le contrôle de la présence de fuites de gaz.

1.6 BRANCHEMENT AU RESEAU

- Avant de procéder au branchement électrique, s'assurer que la tension et la fréquence reportées sur la plaquette technique correspondent aux valeurs de l'installation d'alimentation utilisée.
- L'appareil est livré prévu pour fonctionner avec les valeurs indiquées sur la plaquette technique positionnée à l'intérieur de la porte.
- Pour exécuter le branchement, repérer la boîte de dérivation à l'intérieur de l'appareil et brancher le câble d'alimentation, équipé de fiche normalisée et adapté à la charge absorbée, en respectant les références reportées sur le bornier. Enfin, brancher l'appareil à une prise de courant adéquate, en s'assurant d'abord que cette dernière soit équipée d'un contact de terre efficace et conforme aux normes en vigueur.
- Pour un branchement direct au réseau d'alimentation, il faut interposer entre l'appareil et le réseau un interrupteur omnipolaire adapté à la charge et ayant une distance minimum d'ouverture des contacts de 3mm.
- La tension d'alimentation, avec la machine en fonction, ne doit pas s'écarter de la valeur de tension nominale de plus de $\pm 10\%$.
- De plus, l'appareil doit être branché à une installation équipotentielle dont le fonctionnement correct doit être opportunément vérifié selon les prescriptions des normes en vigueur.

Avant de livrer l'appareil à l'utilisateur, il faut:

- vérifier qu'il fonctionne correctement;
- communiquer à l'utilisateur les instructions pour l'utilisation.

2.

MODE D'EMPLOI

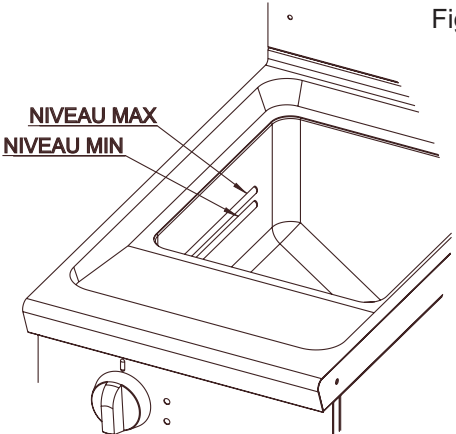
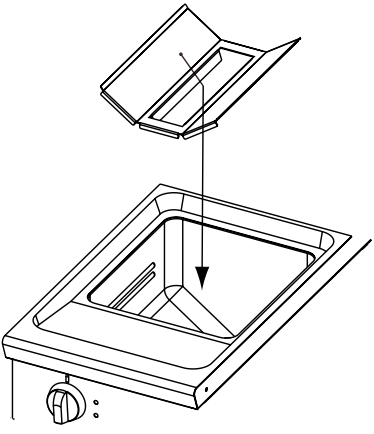
L'appareil devra être destiné uniquement à l'utilisation pour laquelle il a été expressément conçu. Toute autre utilisation doit être considérée comme impropre.
Pendant le fonctionnement, surveiller l'appareil.

2.1 MISE EN FONCTION

Avant de mettre en fonction pour la première fois l'appareil, il faut enlever tout le matériel d'emballage et nettoyer avec soin la cuve et les paniers des graisses industrielles de protection appliquées, en agissant de la façon suivante:

- remplir la cuve jusqu'au bord avec de l'eau et du détergent normal, mettre en fonction le chauffage et porter à ébullition pendant quelques minutes;
- vider l'eau à travers le robinet de vidange et rincer abondamment la cuve avec de l'eau propre;

NOTES IMPORTANTES:

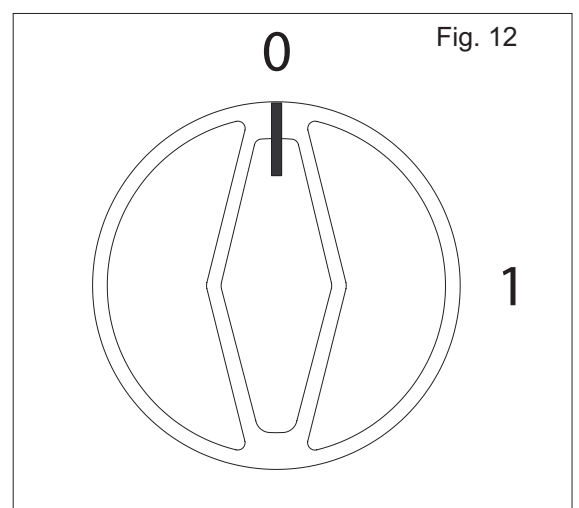
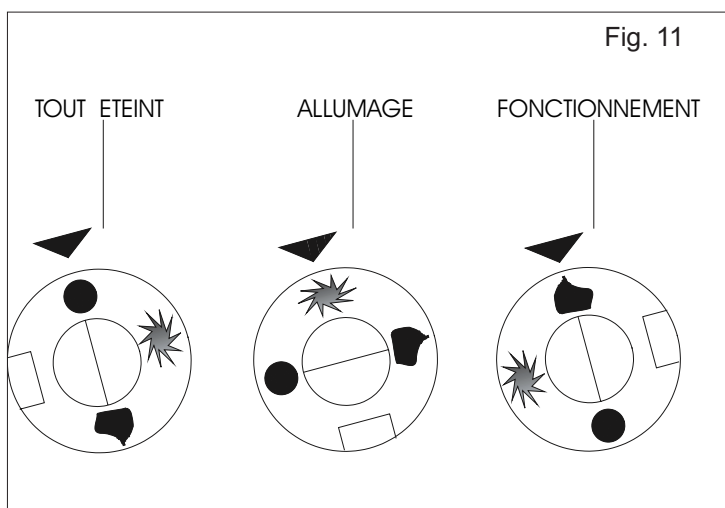
REMPILIR L'HUILE FROIDE JUSQU'AU NIVEAU MINIMUM (fig. 9)	DURANT LE FONCTIONNEMENT LAISSER LE MÉLANGEUR À L'INTÉRIEUR DE LA CUVE (fig.10)
 <p>Fig. 9</p>	 <p>Fig. 10</p>

ATTENTION:

Il faut faire très attention au fait que la vieille huile a un point d'inflammabilité plus bas et que sa mousse tend à déborder. Il faut encore considérer qu'introduire des aliments trop humides et en quantité excessive contribue également à la formation de mousse qui peut déborder.

2.2 REGLAGES

APPAREILS AVEC VANNE GAZ ELECTRIQUE (FIG. 11)



L'appareil est équipé d'une vanne gaz avec alimentation électrique 1N 230V CA 50Hz.

- Enclencher (ON) l'interrupteur principal.
- Tourner la poignée (Fig. 12) sur la position (1), l'afficheur C (Fig. 13) s'allume.

ALLUMAGE PILOTE (VEILLEUSE)

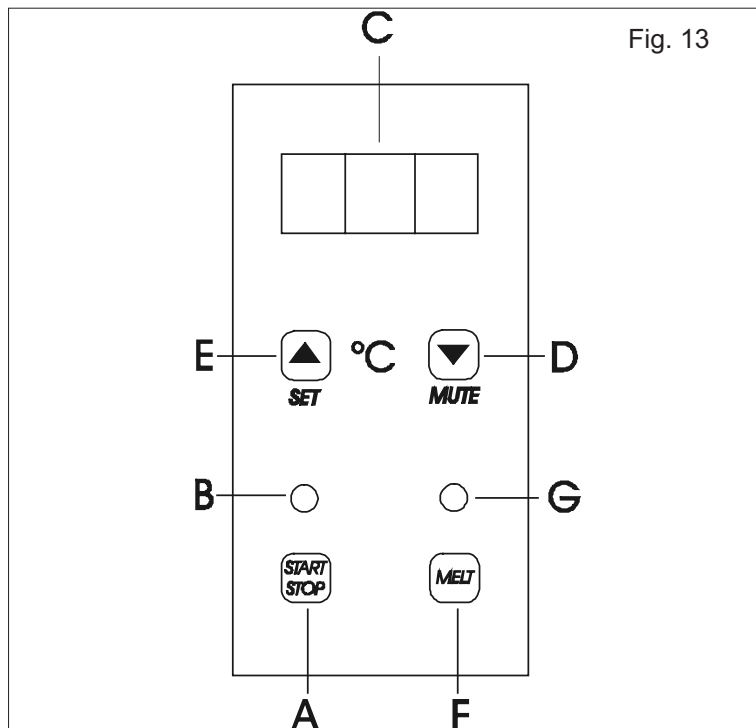
- Ouvrir le robinet du gaz en amont de l'appareil.
- Ouvrir la porte/les portes.
- Tourner et appuyer sur la poignée (Fig. 11) sur la position "ALLUMAGE" et la maintenir appuyée jusqu'à ce que la flamme pilote s'allume et reste allumée.

ALLUMAGE BRULEUR PRINCIPAL

- Tourner la poignée (Fig. 11) sur la position "FONCTIONNEMENT".

Si la flamme pilote s'éteint, la vanne bloque automatiquement le flux du gaz, ainsi le brûleur principal.

DISPOSITIF MELTING



- A Bouton-poussoir de MARCHE/ARRET machine.
- B Led lumineuse indiquant que la source de chaleur est en fonction.
- C Afficheur numérique lecture températures (précision +/- 1°C).
- D Bouton-poussoir de réglage température en diminution et exclusion de l'alarme acoustique de température de cuisson atteinte.
- E Bouton-poussoir réglage température en augmentation.
- F Bouton-poussoir activation/exclusion Melting.
- G Led lumineuse indiquant que Melting est en fonction.

INSTRUCTIONS POUR L'UTILISATION

Régler la température en utilisant la touche E pour l'augmenter et la touche D pour la diminuer.

Si on désire exclure la fonction F de préchauffage et aller directement à la température programmée, appuyer sur la touche A et la maintenir appuyée pendant quelques secondes jusqu'à ce que le voyant lumineux B placé au-dessus s'allume. Dans cette condition, l'appareil omettra la fonction de préchauffage F et ira directement sur la valeur de température programmée.

L'afficheur indique toujours la valeur de température progressive, si on veut voir la valeur programmée, il suffit d'appuyer sur le bouton-poussoir E. Une fois la température programmée atteinte, un signal acoustique indique "machine prête".

Si on désire le préchauffage "MELT", il faut, après avoir appuyé sur la touche A, appuyer pendant quelques secondes sur la touche F jusqu'à ce que le voyant lumineux G placé au-dessus de la touche s'allume. Dans cet état, la friteuse fonctionne à intermittence jusqu'à ce que la température de 100°C soit atteinte.

Elle est réactivée automatiquement si la valeur de température descend, en maintenant ainsi l'huile en condition de préchauffage. Quand il faut porter l'huile sur la température programmée pour frire, il suffit d'appuyer pendant quelques secondes sur la touche F jusqu'à ce que le voyant lumineux G s'éteigne ; l'appareil exécutera automatiquement le cycle de chauffage jusqu'à ce que la température programmée soit atteinte.

EXTINCTION BRULEUR PRINCIPAL

- Appuyer sur la touche A (STOP).
- Reporter la poignée (Fig. 12) sur la position "0".
- Reporter la poignée (Fig. 11) sur la position "ALLUMAGE".

EXTINCTION TOTALE

- Reporter la poignée sur la position "TOUT ETEINT" et fermer le robinet du gaz en amont de l'appareil.
- Déclencher (OFF) l'interrupteur principal.
- Mettre le couvercle sur la/les cuve/cuves.

VIDANGE DE L'HUILE

Pour vidanger du bac l'huile utilisée, attendre que l'huile soit froide, ouvrir le capot de la friteuse, positionner le bac de récolte de l'huile avec le filtre relatif si le bac n'est pas déjà inséré et ouvrir le robinet. L'huile sortira du robinet et le bac se videra. Pour mieux conserver l'huile, il est conseillé, une fois filtrée, de la déposer dans un lieu frais.

3.

NETTOYAGE ET ENTRETIEN

3.1 ENTRETIEN COURANT

A la fin d'une journée de travail, il faut nettoyer l'appareil aussi bien pour des raisons d'hygiène que pour éviter des anomalies de fonctionnement.

Ne pas nettoyer l'appareil avec des jets d'eau directs ou à pression élevée et ne pas utiliser de pailles de fer, des brosses ou des raclettes en acier commun. Il est éventuellement possible d'utiliser de la laine en acier inoxydable en la frottant dans le sens du satinage.

Pour les surfaces en acier, utiliser de l'eau savonneuse tiède, puis rincer abondamment et sécher avec un chiffon doux. Pour maintenir le brillant, passer périodiquement l'un des produits d'entretien normalement vendus dans le commerce (POLISH).

Ne pas laver le banc d'appui ou le sol avec de l'acide chlorhydrique

3.2 ENTRETIEN EXTRAORDINAIRE

Périodiquement (au moins une fois par an ou et, dans tous les cas, en fonction de la fréquence d'utilisation), soumettre l'appareil à un contrôle complet qui prévoit, entre autres, un contrôle de l'étanchéité du circuit du gaz, un contrôle de l'intégrité des composants et l'éventuel graissage des robinets s'il devient difficile de les manoeuvrer. Faire appel à un technicien qualifié en possession des qualités professionnelles nécessaires. A ce propos, nous conseillons de stipuler un contrat d'entretien avec un centre agréé par notre société.

3.3 ELEMENTS DE CONTROLE ET DE SECURITE

Si l'appareil reste inutilisé pendant une longue période ou s'il ne fonctionne pas ou qu'il fonctionne de façon irrégulière, il faut fermer le robinet d'arrêt du gaz situé en amont de l'appareil.

Tous les composants de l'appareil soumis à usure peuvent facilement être atteints depuis la partie antérieure de l'appareil en ouvrant la porte ou après avoir enlevé le panneau frontal.

Tous les raccords sont réalisés par manchon-écrou d'accouplement, c'est pourquoi il faut adopter la plus grande précaution quand on manipule ces composants; en cas d'éventuel endommagement lors des phases de démontage et/ou remontage, le composant doit absolument être remplacé par une nouvelle pièce.

Si la température de l'huile dépasse les valeurs préétablies, le thermostat de sécurité coupe le contact du thermocouple. Pour remettre l'appareil en fonction, ouvrir la porte et appuyer sur le bouton rouge.

Attention, ne pas oublier que, dans tous les cas, l'activation du thermostat de sécurité peut être dû à une panne de la vanne du gaz ou du thermostat. C'est pourquoi, avant de remettre en fonction l'appareillage, il faut remplacer l'éventuel composant défectueux par un technicien autorisé.

TABLEAU DONNEES TECHNIQUES FRITEUSES A GAZ CATEGORIE II2E+3+

Mod.	Puissance Nominale kW(P.C.I.)	Cap.te Bac N° x l.	Pression en mbar G30 / G31 = 30/37 G20 / G25 = 20/25					Air Primaire "H"	
			BUSES BRÛLEUR PRINCIPAL Ø			BUSES BRÛLEUR PILOTE Ø			
			G30 G31 1/100mm	G20 1/100mm	G25 1/100mm	G30 G31 1/100mm	G20 G25	G30 G31 mm	G20 G25 mm
13PG	12	13	130K	190L	205L	20	Reg.	4,5	3
913PG									
213PG	24	2 X 13	130K	190L	205L	20	Reg.	4,5	3
926PG									
17PG	16	17	150K	225L	240L	20	Reg.	4,5	4,5
917PG									
217PG	32	2 X 17	150K	225L	240L	20	Reg.	4,5	4,5
934PG									

LE FABRICANT DECLINE TOUTE RESPONSABILITE POUR LES DOMMAGES DERIVANT D'UNE INSTALLATION ERRONEE, DE LA MODIFICATION DE L'APPAREIL, DE L'UTILISATION IMPROPRE, D'UN MAUVAIS ENTRETIEN, DU NON-RESPECT DES NORMES EN VIGUEUR ET DE LA MALADRESSE D'UTILISATION.

LE FABRICANT SE RESERVE LE DROIT DE MODIFIER SANS PREAVIS LES CARACTERISTIQUES DES APPAREILS PRESENTES DANS CETTE PUBLICATION.

INHALT

1. INSTALLATION	Pag. 29
1.1 WICHTIGE HINWEISE	Pag. 29
1.2 AUFSTELLEN	Pag. 29
1.3 ABLUFTABZUG (NUR BEI GERÄTEN MIT $P \geq 14\text{KW}$)	Pag. 30
ANSCHLUSS AN EIN SCHORNSTEINROHR MIT NATÜRLICHEM ZUG	Pag. 30
ANSCHLUSS UNTER EINER ABZUGSHAUBE	Pag. 30
1.4 GASANSCHLUSS.....	Pag. 31
INSTALLATIONSVORSCHRIFTEN	Pag. 31
VOR DER INSTALLATION AUSZUFÜHRENDE KONTROLLEN	Pag. 31
KONTROLLE DER THERMISCHEN LEISTUNG	Pag. 32
KONTROLLE DES GASDRUKS	Pag. 32
1.5 ANSCHLUSS AN EINE ANDERE GASART	Pag. 32
1.6 ANSCHLUSS AN DAS STROMNETZ	Pag. 33
2. BEDIENUNGSANLEITUNG	Pag. 34
2.1 INBETRIEBNAHME	Pag. 34
2.2 EINSTELLUNG	Pag. 34
3. REINIGUNG UND WARTUNG	Pag. 36
3.1 WARTUNG.....	Pag. 36
3.2 AUSSERORDENTLICHE WARTUNG	Pag. 36
3.3 STEUER - UND SICHERHEITSELEMENTE	Pag. 36

1.

INSTALLATION

1.1 WICHTIGE HINWEISE

Da das vorliegende Handbuch wichtige Hinweise bezüglich der Sicherheitsmassnahmen für die Installation, den Gebrauch und die Wartung des Gerätes enthält, sollte es aufmerksam durchgelesen und zum Nachschlagen durch die weiteren Bediener sorgfältig aufbewahrt werden.

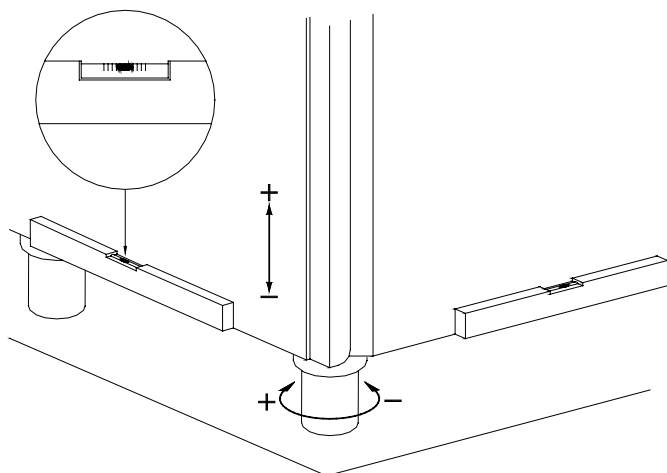
- Die Installation muss gemäß den Anleitungen des Herstellers von qualifiziertem Fachpersonal ausgeführt werden.
- Das Gerät darf nur von Personen benutzt werden, die mit dessen Verwendung vertraut sind.
- Im Falle eines Schadens oder einer Funktionsstörung das Gerät ausschalten. Für eine eventuelle Reparatur sich ausschließlich an eine vom Hersteller autorisierte Kundendienststelle wenden und nur originale Ersatzteile verlangen.
- Die Nichteinhaltung des Obengenannten kann die Sicherheit des Gerätes gefährden.

Das Gerät entspricht folgenden Richtlinien:

- Elektromagnetische Kompatibilität (E.M.C.), EG-Richtlinie 89/336 bezogen auf die Störbegrenzung;
- Richtlinien für die Installation von elektrischen Anlagen;
- Geltende Unfallverhütungs- und Brandschutzvorschriften;
- Vorschriften für die Installation von Gasanlagen;

1.2 AUFSTELLEN

Abb. 1



Das Gerät aus der Verpackung nehmen, auf eventuelle Beschädigungen hin überprüfen und am Verwendungsort aufstellen.

Das Gerät nivellieren und in der Höhe mittels der Einstellfüße, wie in (Abb.1) gezeigt, regulieren.

Wenn das Gerät an eine Wand gestellt wird, muss diese bis zu einer Temperatur von 80°C hitzebeständig sein. Sollte die Wand aus entflammablem Material bestehen, muss unbedingt eine Wärmeschutzschicht angebracht werden.

Von den Außenpaneelen die Schutzfolie entfernen. Diese langsam abziehen, damit keine Klebereste zurückbleiben.

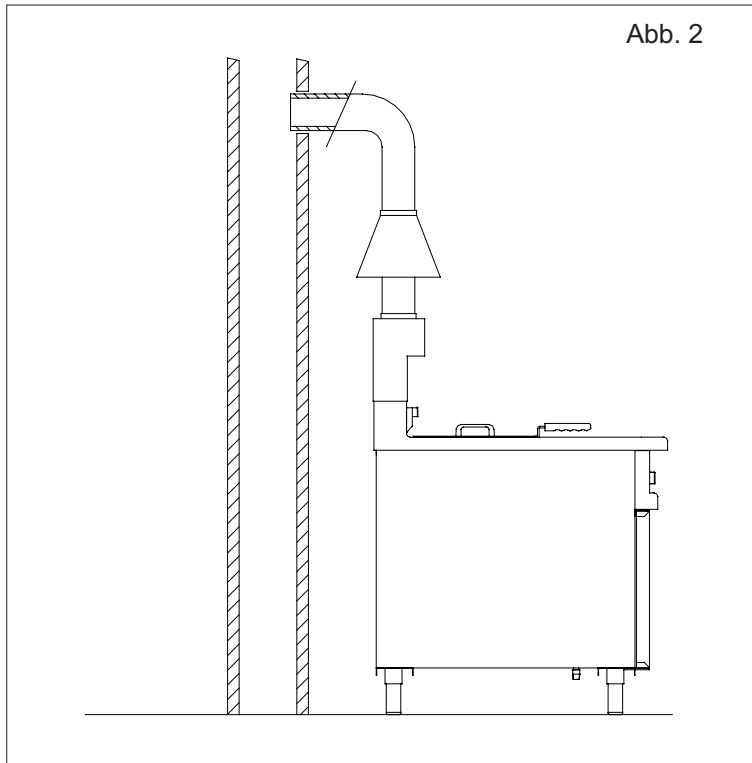
Öffnungen und Schlitze zum Ansaugen oder Abkühlen nicht verstopfen und das Gerät unter einer Abzugshaube aufstellen, deren Anlage den geltenden Vorschriften entspricht.

1.3 ABLUFTABZUG (NUR BEI GERÄTEN MIT $P \Rightarrow 14\text{KW}$)

Die Geräte müssen unter Einhaltung der Vorschriften für deren Installation in Räumlichkeiten aufgestellt werden, die für den Abzug der Verbrennungsgase geeignet sind.

Es gibt folgende Anschlussarten:

ANSCHLUSS AN EIN SCHORNSTEINROHR MIT NATÜRLICHEM ZUG

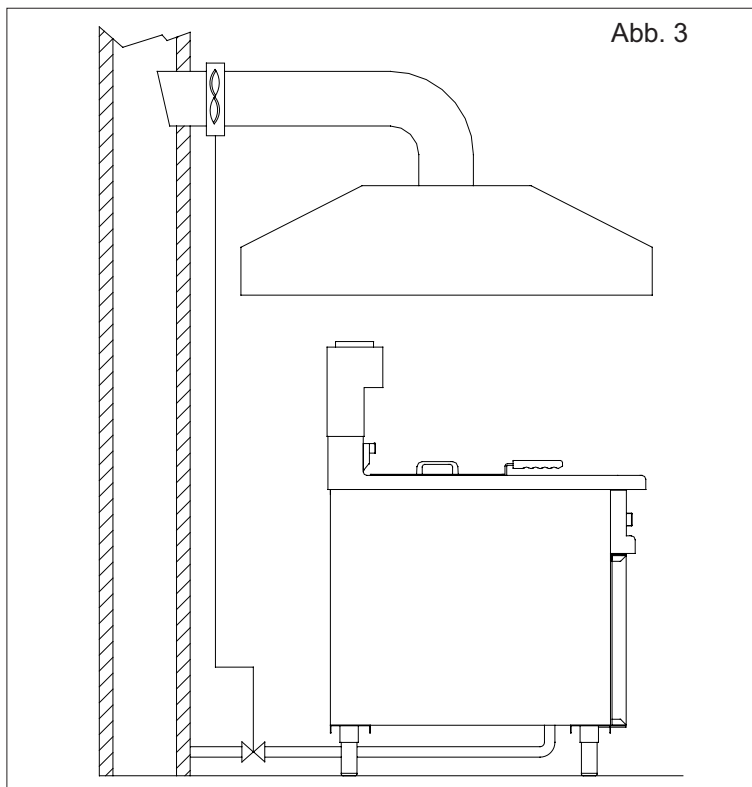


Die Installation von Geräten mit Ablass der Verbrennungsgase nach außen über ein Schornsteinrohr muss wie in der Abbildung gezeigt ausgeführt werden.

Die Weiterführung erfolgt nach außen oder über eine geeignete Leitung, die einer Temperatur von 300°C standhält und den gleichen Durchmesser wie das Pilzelement (Abb. 2) besitzt, in den Schornstein.

ACHTUNG: Dieser Eingriff muss gewährleisten, dass der Abluftabzug nicht durch Verstopfungen und/oder eine zu große Länge des Abzugsrohres behindert wird (maximale Länge 3 m).

ANSCHLUSS UNTER EINER ABZUGSHAUBE



Wird das Gerät unter einer Abzugshaube installiert, muss sichergestellt werden, dass folgende Angaben eingehalten werden:

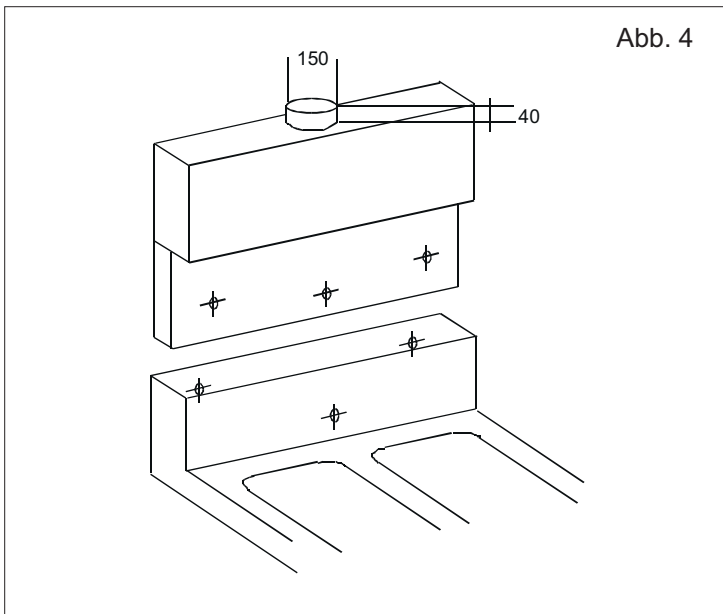
Das Ansaugvolumen muss größer als das der erzeugten Verbrennungsgase sein (siehe hierzu die geltenden Bestimmungen).

Die Gasversorgung des Gerätes muss direkt von diesem Abzugssystem kontrolliert werden und muss unterbrochen werden, wenn die Absaugleistung unter die vorgeschriebenen Werte fällt.

Die erneute Gaszufuhr zum Gerät darf nur manuell ausführbar sein.

Das Endstück der Abzugsleitung des Gerätes muss innerhalb der Projektion des Grundumfangs der Abzugshaube liegen (Abb. 3).

Auf Anfrage wird der Windschutzabzug mitgeliefert.



Zum Montieren des Abzugrohrs wie folgt vorgehen (Abb. 4):

- die Abzugsrohrverlängerung mit den Korbhalterungen entfernen;
- das Abzugsrohr, wie in der Abbildung gezeigt, auf das Gerät setzen;
- das Abzugsrohr mit den 3 Befestigungsschrauben, die mit dem Abzugsrohr mitgeliefert werden, am Gerät festschrauben.

1.4 GASANSCHLUSS

INSTALLATIONSVORSCHRIFTEN

Die Installationsarbeiten, eventuelle Anpassungen an andere Gasarten, die Inbetriebnahme und die Beseitigung von Störungen der Anlagen, dürfen ausschließlich von qualifiziertem Fachpersonal, gemäß den geltenden Vorschriften und Richtlinien, ausgeführt werden.

Die Gasanlagen, die elektrischen Anschlüsse und die Räumlichkeiten, in denen die Geräte aufgestellt werden, müssen den geltenden Vorschriften und Richtlinien entsprechen. Insbesondere muss bedacht werden, dass die für die Verbrennung der Brenner notwendige Luft 2m³/h pro kW installierter Leistung beträgt.

Die Normen bezüglich der Unfallverhütung und die Sicherheitsvorschriften zur Brandverhütung und Panikvermeidung in öffentlichen Betrieben müssen eingehalten werden.

VOR DER INSTALLATION AUSZUFÜHRENDE KONTROLLEN

Auf dem Schild mit den technischen Daten, das sich auf der Innenseite der Tür oder auf der linken Herdseite befindet, kontrollieren, ob das Gerät für das dem Benutzer zur Verfügung stehende Gas geprüft und freigegeben wurde.

Kontrollieren, ob die am Gerät montierten Düsen mit der zur Verfügung stehenden Gasart übereinstimmen.

Anhand des Schildes mit den technischen Daten kontrollieren, ob die Leistung des Druckreduzierers für die Speisung des Gerätes (Abb.5) ausreichend ist.

Abb. 5

		CAT	GASTYPE	G30	G20	G25	COUNTRY
CE		II 2HG+	P mbar	26-30	37	20	/
		II 2HG0P	P mbar	30	30	20	/
TYPE	A ₁ B ₁₁	II 2E+3+	P mbar	26-30	37	20	25
MOD		II 2HG0P	P mbar	50	50	20	/
NR		II 2E1.186P	P mbar	50	50	20	20
		II 2L38P	P mbar	30	30	/	25
Σ ON kW	H ₁	II 2E3+	P mbar	26-30	37	20	/
G30	G20	G25	I _{3B} P	P mbar	30	30	/
kg/h	m ³ /h	m ³ /h	I ₃₊	P mbar	26-30	37	/
			I _{2E}	P mbar	/	/	20
PREDISPOSTO A GAS - PREVU AU GAZ PRESET FOR GAS - EINGESTELLT AUF GAS PREDISPOSTO A GAS - PREDISPOSTO A GAS							mbar
		kW IP		EN203-1		MADE IN ITALY	

Das Gerät wird werkseitig auf den Betrieb mit G20, bei einem Druck von 20 mbar, eingestellt.

Keine Querschnittsverminderungen zwischen den Reduzierer und das Gerät schalten. Zur Gewährleistung eines optimalen Betriebs wird geraten, dem Druckregler einen Gasfilter vorzuschalten.

KONTROLLE DER THERMISCHEN LEISTUNG

Während der ersten Installation und bei jedem Wartungseingriff oder bei jeder Anpassung an eine andere Gasart muss eine Messung der thermischen Nennleistung ausgeführt werden. Diese Messung kann mit der volumetrischen Methode und mit Hilfe eines Literzählers und eines Chronometers erfolgen. Nachdem der Anschlussdruck und der Durchmesser der Einspritzventile der Brenner kontrolliert wurden, die stündliche Gasmenge messen. Den gemessenen Wert mit dem in der Tabelle der technischen Daten unter „Gasverbrauch“ wiedergegebenen Wert vergleichen. Eine Abweichung von $\pm 5\%$ des Nennwertes ist zulässig.

GASART	DRUCK IN mbar.		
	NOM.	MIN.	MAX.
METHANGAS G20/G25	20/20	18	25
FLÜSS.GAS G30/G31	50/50	42,5	57,5

Das Gerät muss mit einer Gasart gespeist werden, deren Eigenschaften und deren Druck in der folgenden Tabelle angegeben sind:

Das Gerät an einen Schlauch speziell für gas, mit einem inneren Querschnitt von nicht weniger als 16 mm Durchmesser anschließen. Bei G1/2" und G3/4" Anschlüssen darf der

Durchmesser nicht weniger als 20 mm betragen. Das Verbindungsstück muss aus Metall sein; weiterführend kann ein Schlauch oder ein Rohr verwendet werden.

Darauf achten, dass der Metallschlauch zum Anschluss an das Gas-Verbindungsstück keine überhitzten Teile berührt und dass er nicht verdreht ist. Nur den Installationsvorschriften entsprechende Befestigungsschellen verwenden. Hähne oder Absperrschieber mit einem Innendurchmesser, der nicht geringer als der des obengenannten Verbindungsrohrs sein darf, verwenden. Nach dem Anschluss an das Gasnetz muss kontrolliert werden, dass an den Verbindungsstellen und Anschlussstücken kein Gas austritt. Hierzu Seifenwasser oder ein spezifisches, schaumentwickelndes Produkt zur Feststellung von Undichtigkeiten verwenden.

NIE BRENNENDE ZÜNDHÖLZER VERWENDEN.

KONTROLLE DES GASDRUCKS

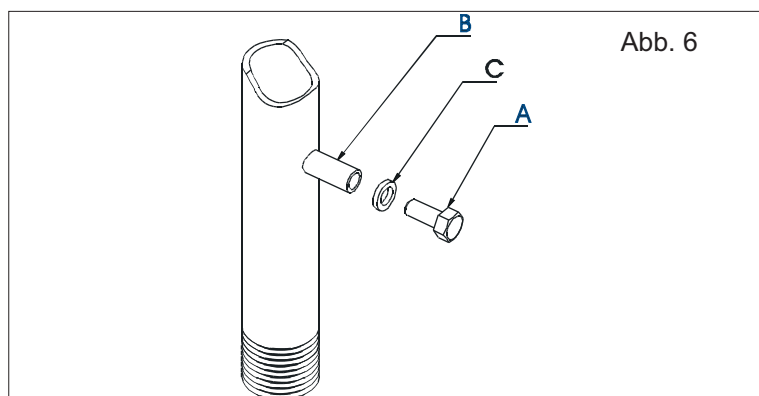


Abb. 6

Der Gasdruck muss in Höhe des Druckanschlusses (Bez.B) gemessen werden, nachdem die Dichtungsschraube (Bez.A) entfernt wurde. Mittels eines Schlauches an den Druckanschluss ein Messgerät (z.B. ein Flüssigkeitsmanometer, mit einer Feinheit von mindestens 0,1mbar) schließen und bei eingeschaltetem Gerät den Eingangsdruck messen. Wenn sich der Druckwert nicht innerhalb der in der Tabelle angegebenen unteren und oberen Grenzen befindet, kann das Gerät nicht endgültig installiert werden. Das

Gerät ausschalten, das Manometer abstecken, die Dichtungsschraube wieder anziehen (ohne dabei zu vergessen die Unterlegscheibe (Bez. C) einzulegen) und sich mit dem Gaswerk in Verbindung setzen, um den Netzdruck kontrollieren zu lassen. In diesem Fall kann es notwendig sein, dem Gerät einen Druckregler vorzuschalten.

1.5 ANSCHLUSS AN EINE ANDERE GASART

AUSTAUSCH DER DÜSE DES HAUPTBRENNERS (Abb.7)

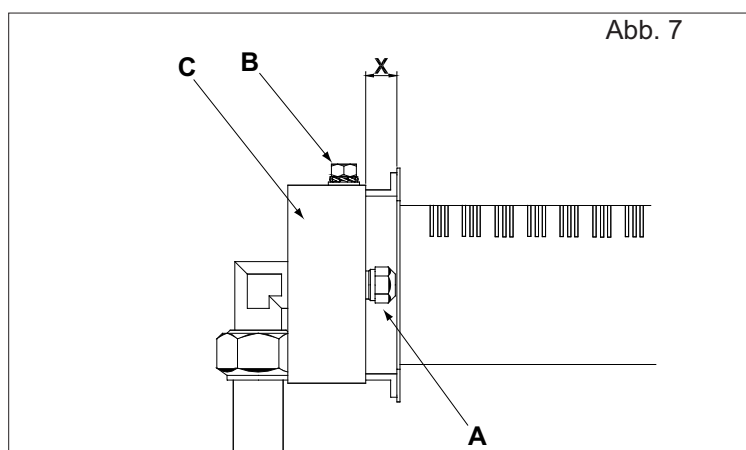


Abb. 7

- A Düse
- B Bügel für die regulierung der Primärluft
- C Schraube für Bügelfeststeller

- Die Tür oder die Türen öffnen.
- Die Düsen (Bez. A) herausschrauben und mit denjenigen, entsprechend den Angaben auf dem Schild mit den technischen Daten, ersetzen, die für die gewählte Gasart geeignet sind.

Die Düsen sind in Hundertsteln Millimetern gekennzeichnet.

AUSTAUSCH DER DÜSE DES LEITFLAMMENBRENNERS (Abb. 8)

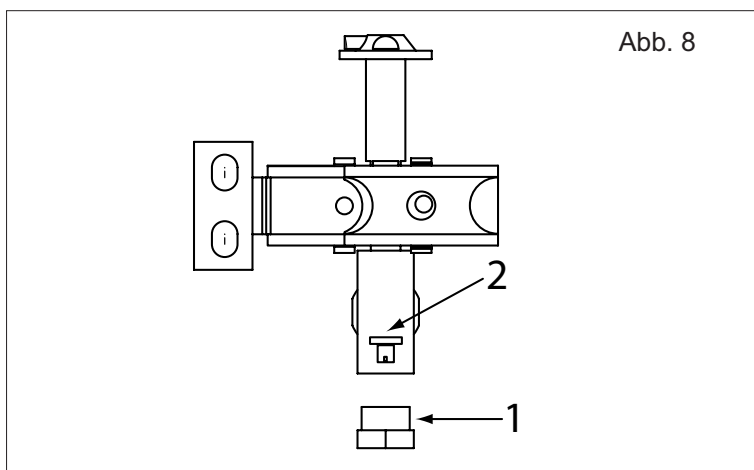


Abb. 8

- Den Schraubendeckel (Bez.2) lösen, und mit der für den gewählten Gastyp passenden Düse ersetzen (Bez.3).
- Den Schraubendeckel wieder befestigen .
- Die Dichtigkeit des Deckels mit Hilfe des schaumbildenden Mittels kontrollieren.

Nach erfolgter Umstellung oder Anpassung für jede Gasart, MUSS das entsprechende Schild, das den Düsen beigelegt ist, über das Schild mit den technischen Daten geklebt werden.

EINSTELLUNG PRIMÄRLUFT HAUPTBRENNER (Abb. 7)

- Die Befestigungsschraube (Bez.B) der Einstellbuchse der Primärluft (Bez.C) lösen.
- Die Buchse (Bez.C), entsprechend der installierten Gasart (siehe Tabelle Technische Daten unter „Primärluft“) im Abstand "X" positionieren.
- Die Befestigungsschraube (Bez.B) wieder anschrauben.
- Das eingestellte Bauteil mit Lack versiegeln, um jeglichen missbräuchlichen Eingriff zu vermeiden.

HINWEIS: Die Primärluft gilt als dann exakt eingestellt, wenn mit Sicherheit gewährleistet wird, dass die Flamme bei kaltem Brenner nicht erlischt und dass bei heißem Brenner kein Flammenrückschlag vorkommt.

Nachdem die Umstellung auf eine andere Gasart abgeschlossen wurde, die Dichtigkeit der abmontierten Teile anhand der Probe mit Seifenblasen oder mit schaumbildenden Mitteln kontrollieren: um zu kontrollieren ob Gas austritt, niemals offene Flammen verwenden.

1.6 ANSCHLUSS AN DAS STROMNETZ

- Bevor der elektrische Anschluss vorgenommen wird sicherstellen, dass die auf dem technischen Schild angegebene Spannung und Frequenz denen der vorhandenen elektrischen Anlage entsprechen.
- Das Gerät wird auf den auf dem technischen Schild am Türinneren angegebenen Betrieb eingestellt, geliefert.
- Für den Anschluss die Abzweigdose im Geräteinneren ausfindig machen und entsprechend der auf dem Klemmbrett angegebenen Hinweise das für die aufgenommene Leistung geeignete normierte Stromkabel mit Stecker anschließen. Zuletzt an eine passende Steckdose anschließen. Zuvor sicherstellen, dass die Steckdose mit einer, den geltenden Vorschriften entsprechenden Erdung, versehen ist.
- Für einen direkten Anschluss an das Stromnetz muss zwischen dem Gerät und dem Netz ein allpoliger Schalter zwischengeschaltet werden, der für die Last bemessen ist und dessen Kontakte einen Mindestöffnungsabstand von 3 mm aufweisen.
- Bei laufendem Gerät darf die Anschlussspannung vom Wert der Nennspannung nicht mehr als $\pm 10\%$ abweichen.
- Das Gerät muss zudem in ein äquipotentielles System integriert sein, dessen Funktionstüchtigkeit entsprechend der Angaben der geltenden Bestimmungen kontrolliert werden muss.

Bevor das Gerät dem Benutzer übergeben wird:

- muss sichergestellt werden, dass es korrekt funktioniert;
- müssen dem Benutzer die Bedienungsanweisungen mitgeteilt werden.

2.

BEDIENUNGSANLEITUNG

Das Gerät darf nur für den Zweck verwendet werden, für den es ausdrücklich bestimmt wurde. Jede andere Verwendung gilt als missbräuchlich.

Das Gerät während des Betriebs überwachen.

2.1 INBETRIEBNAHME

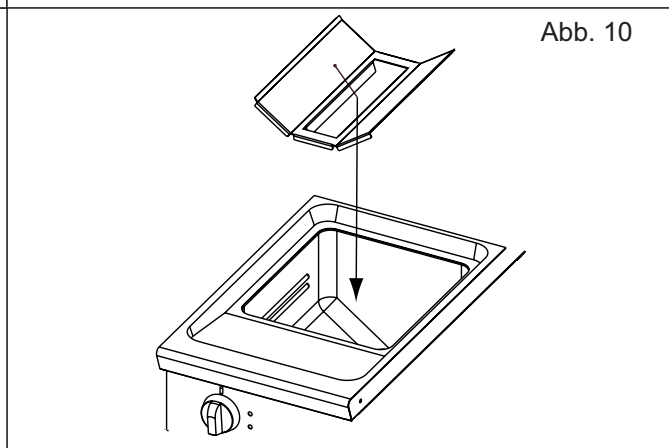
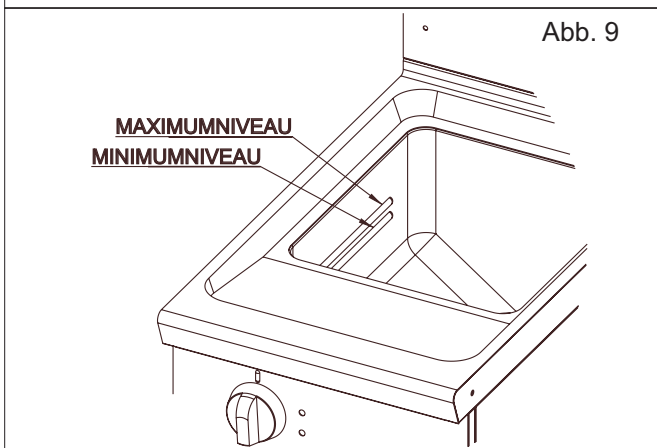
Bevor das Gerät zum ersten Mal in Betrieb genommen wird, das ganze Verpackungsmaterial entfernen und das Becken und die Körbe sorgfältig von dem zum Schutz aufgetragenen Industriefett reinigen. Dazu wie folgt vorgehen:

- das Becken bis zum Rand mit Wasser und gewöhnlichem Spülmittel füllen, die Heizung einschalten und für einige Minuten kochen lassen;
- das Wasser aus dem Auslaufhahn ablassen und das Becken gründlich mit klarem Wasser ausspülen;

WICHTIGE INFORMATIONEN:

KALTES ÖL LINGIESSEN BIS AUF DEM ZEICHEN DES MINIMUMNIVEAU (abb. 9)

DER OLMISCHER BEI GEBRAUCH IM BECKEN LASSEN (abb. 10)

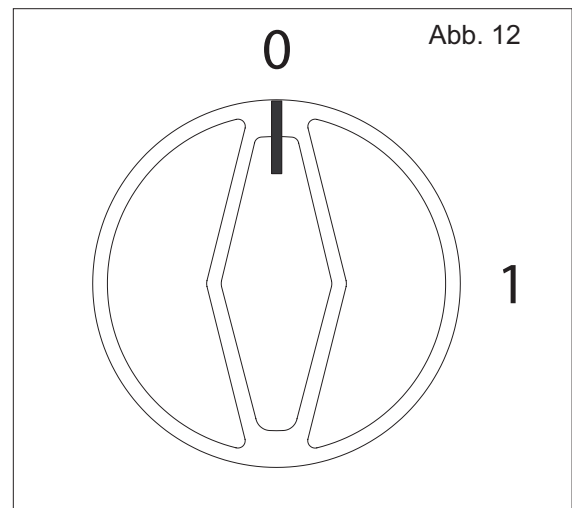
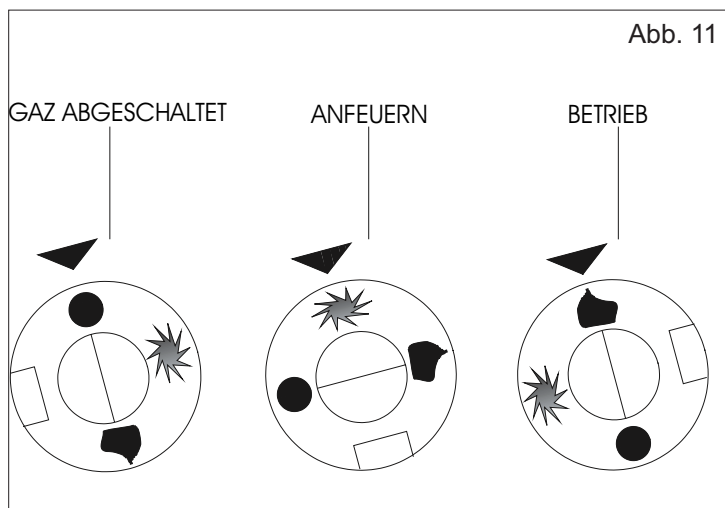


ACHTUNG:

Es muss besonders darauf geachtet werden, dass altes Öl einen niedrigeren Brennpunkt hat und dass dessen Schaum zum Überlaufen neigt. Es wird außerdem darauf hingewiesen, dass zu feuchte Speisen in zu großen Mengen ebenfalls zur Bildung von Schaum beitragen, der überlaufen kann.

2.2 EINSTELLUNG

GERÄTE MIT ELEKTRISCHEM GAS-VENTIL (ABB. 11)



Das Gerät besitzt ein Gasventil mit elektrischer Versorgung 1N 230V AC 50Hz.

- Den Hauptschalter einschalten.
- Den Drehknopf (Abb. 12) auf Position (1) stellen, das Display C (Abb. 13) leuchtet auf.

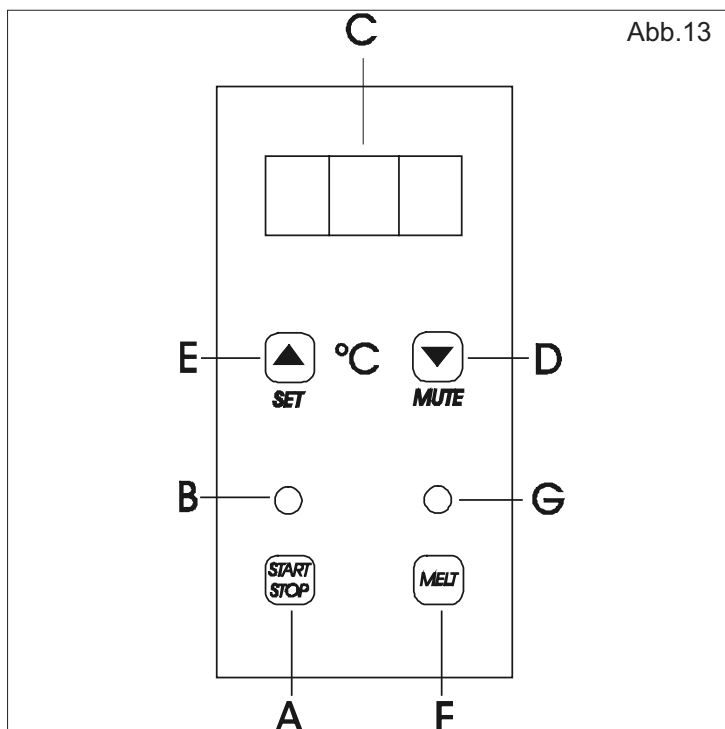
ANFEUERN DES LEITFLAMMENBRENNERS

- Den dem Gerät vorgeschalteten Gashahn öffnen.
- Die Tür bzw. die Türen öffnen.
- Den Drehknopf drücken (Abb. 11), auf Position "ANFEUERN" stellen und gedrückt lassen, bis sich die Leitflamme entzündet und nicht mehr ausgeht (zirka 20 Sekunden).

ANFEUERN DES HAUPTBRENNERS

- Den Drehknopf (Abb.11) auf Position "BETRIEB" stellen.
Sollte die Leitflamme erlöschen unterbricht das Ventil automatisch die Gaszufuhr und somit erlischt auch der Hauptbrenner.

MELTING-VORRICHTUNG



- A Druckknopf START/STOP Gerät.
- B Led zur Anzeige einer in Betrieb befindlichen Wärmequelle.
- C Digitales Display zum Ablesen der Temperatur (Präzision +/- 1°C).
- D Druckknopf zum Einstellen der abnehmenden Temperatur und zum Ausschuss des akustischen Alarms bei erreichter Kochtemperatur.
- E Druckknopf zum Einstellen der zunehmenden Temperatur.
- F Druckknopf Aktivierung/Ausschluss Melting.
- G Led zur Anzeige der in Betrieb befindlichen Melting-Funktion.

GEBRAUCHSANWEISUNG

Die Temperatur mit der Taste E zum Erhöhen und der Taste D zum Vermindern der Temperatur, einstellen.

Soll die Vorwärm-Funktion F ausgeschlossen werden und direkt zur eingestellten Temperatur übergegangen werden, die Taste A einige Sekunden drücken, bis die darüber befindliche Leuchtanzeige B aufleuchtet. Bei dieser Einstellung wird die Vorwärm-Funktion F nicht ausgeführt sondern direkt zum eingestellten Temperaturwert übergegangen.

Das Display zeigt immer den steigenden Temperaturwert an. Wenn die eingestellte Temperatur in Erfahrung gebracht werden soll, muss nur der Knopf E gedrückt werden. Bei Erreichen der eingestellten Temperatur zeigt ein akustisches Signal die Betriebsbereitschaft des Gerätes an.

Wenn das Vorwärmen "MELT" erfolgen soll, nachdem die Taste A gedrückt wurde einige Sekunden lang die Taste F drücken, bis die über der Taste befindliche Leuchtanzeige G aufleuchtet. Bei dieser Einstellung funktioniert die Friteuse intermittierend, bis eine Temperatur von 100°C erreicht wird.

Das Gerät schaltet sich automatisch wieder ein wenn die Temperatur absinkt. Dadurch bleibt das Öl vorgewärmt. Wenn das Öl auf die eingestellte Frittier-Temperatur erhitzt werden soll genügt es die Taste F einige Sekunden zu drücken, bis die Leuchtanzeige G erlischt. Das Gerät führt automatisch den Aufheizzyklus aus, bis die eingestellte Temperatur erreicht wird.

ABSCHALTEN DES HAUPTBRENNERS

- Die Taste A (STOP).
- Den Drehknopf (Abb. 12) wieder auf Position "0" stellen
- Den Drehknopf (Abb. 11) wieder auf Position "ANFEUERN" stellen.

GANZ ABSCHALTEN

- Den Drehknopf (Abb.11) auf Position "GANZ ABGESCHALTET" stellen und den dem Gerät vorgeschalteten Gashahn schließen.
- Den allpoligen Schalter ausschalten.
- Den Deckel auf die Wanne/n legen.

AUSLASSEN DES ÖLS

Bevor das gebrauchte Öl aus der Wanne abgelassen wird, muss dieses vollkommen abgekühlt sein. Die Tür der Friteuse öffnen, die Fettauffangwanne mit Filter positionieren (falls diese noch nicht eingefügt ist) und den Ablasshahn öffnen. Während das Öl aus dem Hahn austritt, leert sich die Wanne. Es ist ratsam, das Öl nach dessen Filtrierung an einem kühlen Ort aufzubewahren.

3. REINIGUNG UND WARTUNG

3.1 WARTUNG

Am Ende eines Arbeitstages muss das Gerät aus hygienischen Gründen und um Betriebsstörungen zu vermeiden, gereinigt werden.

Das Gerät nicht mit einem direkten Wasserstrahl oder mit Hochdruck reinigen. Keine Eisenputzwolle, Bürsten oder Schaber aus gewöhnlichem Stahl verwenden. Eventuell kann rostfreie Stahlwolle verwendet werden, die in Richtung der Satinierung zu reiben ist.

Für die Oberflächen aus Stahl, lauwarmes Seifenwasser verwenden, gründlich nachspülen und mit einem weichen Lappen trocknen. Der Glanz kann durch regelmäßiges Abreiben mit überall erhältlichem, flüssigem POLISH bewahrt werden.

Die Auflagefläche oder den Boden nicht mit Salzsäure reinigen.

3.2 AUSSERORDENTLICHE WARTUNG

Regelmäßig (mindestens einmal pro Jahr, oder je nach Beanspruchung), das Gerät einer kompletten Kontrolle unterziehen. Dabei unter anderem die Dichtigkeit des Gaskreises und die Unversehrtheit der Bauteile kontrollieren. Die Hähne, sollten sie schwer zu drehen sein, einfetten. Hiermit einen qualifizierten Fachmann beauftragen. Es wird empfohlen, mit einer vom Hersteller autorisierten Kundendienststelle einen Wartungsvertrag abzuschließen

3.3 STEUER- UND SICHERHEITSELEMENTE

Für den Fall, dass das Gerät über einen längeren Zeitraum nicht verwendet wird, oder wenn das Gerät nicht mehr oder nur unregelmäßig funktioniert, muss der vorgeschaltete Gas-Absperrhahn geschlossen werden.

Alle Verschleißteile sind leicht von der Vorderseite des Gerätes aus, durch Öffnen der Tür oder nachdem die Blende abgenommen wurde, zugänglich.

Alle Verbindungen bestehen aus einer Mutter und einem Dichtkegel. Aus diesem Grund höchste Vorsicht bei der Handhabung dieser Teile walten lassen; sollten diese während dem Auseinandernehmen und/oder dem erneuten Zusammenbau beschädigt werden, muss das Teil auf jeden Fall durch ein neues ersetzt werden.

Für den Fall, dass die Öltemperatur die festgesetzten Werte übersteigt, unterbricht das Sicherheitsthermostat den Kontakt des Thermoelements.

Öffnen Sie die Tür und drücken Sie auf den roten Knopf, um das Gerät wieder einzuschalten.

Achtung, das Ansprechen des Sicherheitsthermostates kann auch bedeuten, dass das Gasventil oder das Ventil des Thermostates defekt sind; bevor das Gerät wieder in Betrieb genommen wird, muss das defekte Teil von einem autorisierten Techniker ersetzt werden.

TABELLE TECHNISCHE DATEN GASFRITEUSEN KATEGORIE II2ELL3B/P

Geraet	Neinleistung kW(P.C.I.)	Fassungs Vermögen Becken N° x l.	Druck in mbar G30/G31 = 50/50 G20/G25 = 20/20					Primärluft "H"	
			DÜSEN HAUPTBRENNER Ø			DÜSEN LEIFTFLAMMENDRENNER Ø			
			G30 G31 1/100mm	G20 1/100mm	G25 1/100mm	G30 G31 1/100mm	G20 G25	G30 G31 mm	G20 G25 mm
13PG	12	13	115K	190L	215L	20	Reg.	3	3
913PG									
213PG	24	2 X 13	115K	190L	215L	20	Reg.	3	3
926PG									
17PG	16	17	135K	225L	250L	20	Reg.	3	4,5
917PG									
217PG	32	2 X 17	135K	225L	250L	20	Reg.	3	4,5
934PG									

DER HERSTELLER LEHNT JEDE VERANTWORTUNG FÜR SCHÄDEN, DIE DURCH FALSCHER INSTAL-
LATION, VERLETZUNG DES GERÄTES, UNSACHGEMÄSSEN GEBRAUCH, SCHLECHTE WARTUNG, NI-
CHTEINHALTUNG DER GELTENDEN VORSCHRIFTEN UND UNERFAHRENHEIT IN DER VERWENDUNG,
VERURSACHT WURDEN.

DER HERSTELLER BEHÄLT SICH DAS RECHT VOR, OHNE VORANKÜNDIGUNG DIE EIGENSCHAFTEN
DER AUF DIESEN SEITEN VORGESTELLTEN PRODUKTE ZU ÄNDERN.

SUMARIO

1. INSTALACIÓN	Pag. 38
1.1 ADVERTENCIAS IMPORTANTES.....	Pag. 38
1.2 COLOCACIÓN.....	Pag. 38
1.3 SALIDA DE HUMOS.....	Pag. 39
CONEXIÓN CON HUMERO DE TIRO NATURAL.....	Pag. 39
CONEXIÓN BAJO CAMPANA EXTRACTORA.....	Pag. 39
1.4 CONEXIÓN GAS.....	Pag. 40
INDICACIONES PARA LA INSTALACIÓN.....	Pag. 40
CONTROLS EFECTUABLES ANTES DE LA INSTALACIÓN.....	Pag. 40
CONTROL DE LA POTENCIA TÉRMICA.....	Pag. 41
CONTROL DE LA PRESIÓN DEL GAS.....	Pag. 41
1.5 CONEXIÓN CON UN GAS DISTINTO.....	Pag. 41
1.6 CONEXIÓN A LA RED.....	Pag. 42
2. INSTRUCCIONES DE USO	Pag. 43
2.1 PUESTA EN MARCHA.....	Pag. 43
2.2 REGULACIÓN.....	Pag. 43
3. LIMPIEZA Y MANTENIMIENTO	Pag. 45
3.1 MANTENIMIENTO ORDINARIO.....	Pag. 45
3.2 MANTENIMIENTO EXTRAORDINARIO.....	Pag. 45
3.3 ELEMENTOS DE CONTROL Y DE SEGURIDAD.....	Pag. 45

1.

INSTALACIÓN

1.1 ADVERTENCIAS IMPORTANTES

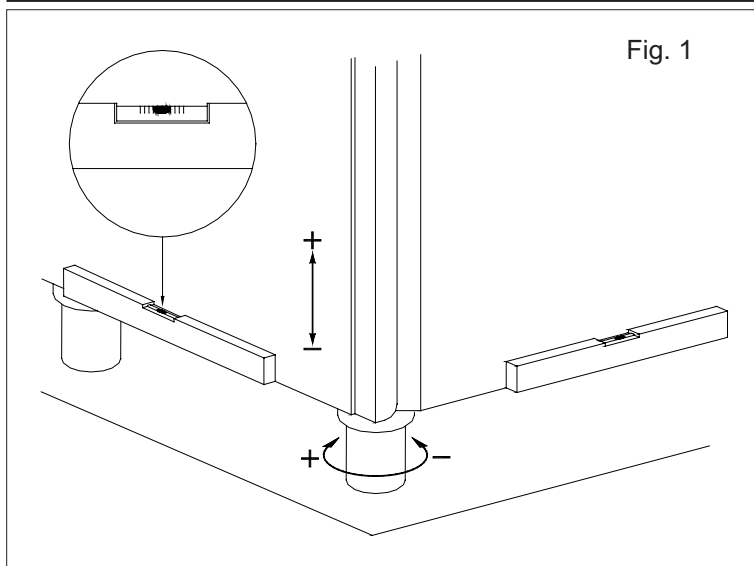
Leer atentamente el presente manual, ya que contiene informaciones importantes sobre la seguridad de la instalación, sobre su utilización y sobre el mantenimiento del aparato. Conservar con cuidado este manual para que pueda ser consultado por los operadores.

- La instalación debe efectuarse siguiendo las instrucciones del constructor y por personal profesionalmente cualificado.
- Puede ser utilizada sólo por personal preparado para el uso de la misma.
- Desactivar el aparato en caso de avería o de mal funcionamiento. Para las posibles reparaciones, dirigirse a un centro de asistencia técnica autorizado por el constructor y exigir recambios originales.
- El no respetar lo anteriormente expuesto puede comprometer la seguridad del aparato.

El aparato es conforme a las siguientes normativas:

- compatibilidad electromagnética E.M.C. Directiva CEE89/336 relativa a la limitación de las interferencias;
- prescripciones vigentes para la prevención de accidentes e incendios;
- normas para la realización de las instalaciones eléctricas;
- normas para el montaje de la instalación de gas;
- normas higiénicas.

1.2 COLOCACIÓN



Sacar el aparato del embalaje, comprobar su integridad y colocarlo en el lugar en que va a ser utilizado.

Nivelarlo horizontalmente y regular la altura manipulando las patas regulables según se indica en (Fig. 1).

Si el aparato se coloca contra una pared, ésta deberá poder soportar temperaturas de hasta 80°C y si es inflamable, es necesario que se aplique un aislante térmico.

Quitar la película protectora despegándola lentamente para evitar que queden restos del adhesivo.

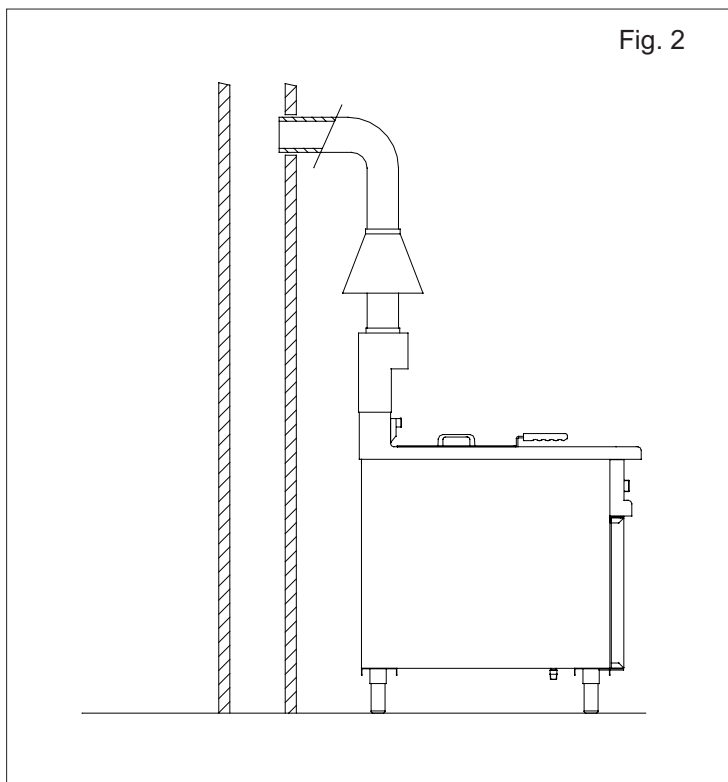
No obstruir las aberturas o ranuras de aspiración o eliminación del calor, y colocar el aparato bajo una campana de aspiración que debe ser instalada según las normas.

1.3 SALIDA DE HUMOS

Los aparatos deben ser instalados en locales adecuados para la evacuación de los productos de la combustión, respetando las normas de su instalación.

Existen los siguientes tipos de conexión:

CONEXIÓN CON HUMERO DE TIRO NATURAL

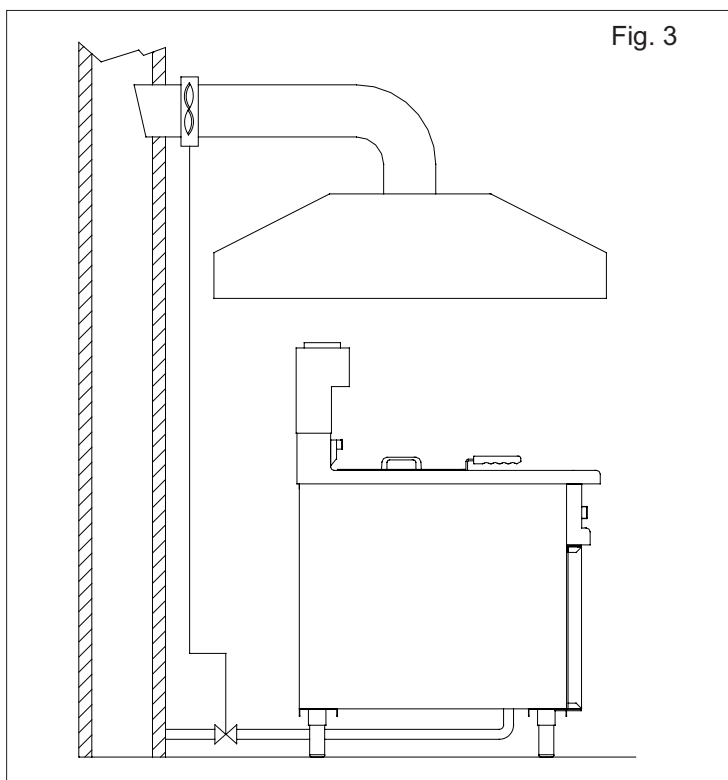


La instalación de los aparatos con evacuación de gases quemados hacia el exterior a través de una chimenea debe realizarse como se indica en la figura:

La salida se produce hacia el exterior o en una chimenea dotada de un tubo adecuado y resistente a una temperatura de 300°C, con un diámetro igual al de la campana (Fig. 2).

ATENCIÓN: Esta operación tiene que garantizar que la evacuación de los humos no sea entorpecida por obstrucciones y/o por una excesiva longitud del tubo de evacuación (longitud máxima 3m).

CONEXIÓN BAJO CAMPANA EXTRACTORA



Cuando el aparato se instala bajo una campana extractora hay que comprobar que se respeten las siguientes indicaciones:

El volumen aspirado tiene que ser superior al de los gases quemados producidos (véase la normativa vigente).

La alimentación del gas se tiene que controlar con este sistema y se tiene que interrumpir cuando su cantidad descienda por debajo de los valores establecidos.

La reintroducción del gas en el aparato se podrá hacer sólo manualmente.

La parte terminal del conducto de evacuación del aparato tiene que ser colocada en la parte interior de la proyección del perímetro de base de la campana (Fig. 3).

La chimenea antiviento se facilita por encargo.

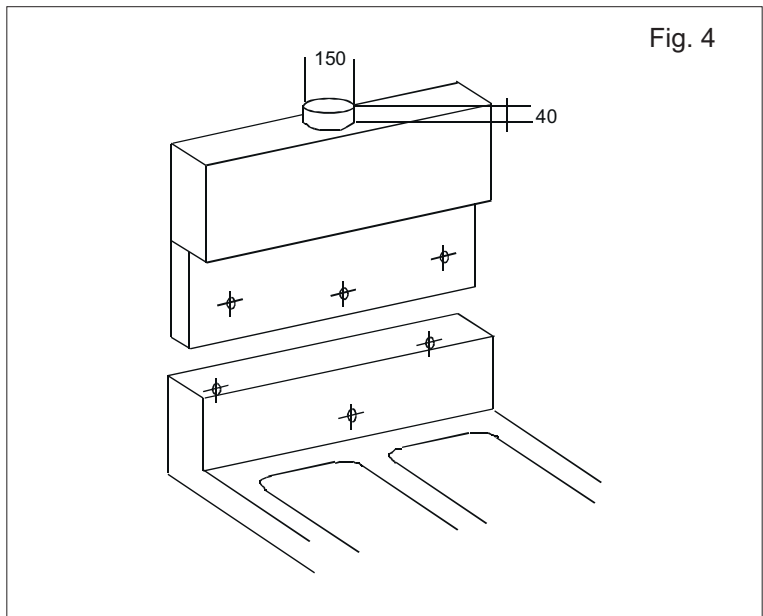


Fig. 4

Para montar la chimenea proceder como se indica a continuación (Fig. 4):

- quitar la prolongación de la chimenea con los soportes de cesta;
- introducir la chimenea sobre el aparato según se indica en el dibujo;
- enroscar la chimenea al aparato con los 3 tornillos de fijación que se entregan con la chimenea.

1.4 CONEXIÓN GAS

INDICACIONES PARA LA INSTALACIÓN

Las operaciones de instalación, las posibles adaptaciones a otros tipos de gas, la puesta en marcha y la eliminación de los inconvenientes en las instalaciones deberán ser realizadas únicamente por personal cualificado, según las reglas y normas en vigor.

Las instalaciones del gas, las conexiones eléctricas y los locales en los que se instalen los aparatos tienen que ajustarse a las reglas y normas en vigor. En especial, hay que tener en cuenta que el aire necesario para la combustión de los quemadores es de 2m³/h por kW de potencia instalada.

Tienen que respetarse las normas para prevenir accidentes y las normas de seguridad contra incendios y anti-pánico en los locales abiertos al público.

CONTROLES EFECTUABLES ANTES DE LA INSTALACIÓN

Controlar sobre la placa técnica situada en el interior de la puerta o sobre el lado izquierdo que el aparato haya sido probado y homologado para el tipo de gas de que dispone el usuario.

Controlar que los inyectores montados en el aparato correspondan al tipo de gas disponible. Comprobar con los datos de la placa técnica que la capacidad del reductor de presión sea suficiente para alimentar el aparato (Fig. 5).

		CAT	GAS	TYPE	G30	G20	G25	COUNTRY			
CE	TYPE	A ₁	B ₁₁	II 2H3+	P mbar	28-30	37 20	/ II-ES-IE-PT 63-GR-CH			
				II 2H3P	P mbar	30	30 20	/ I-I-UK-PL-RO 11-42-SI-3-2			
MOD	NR			II 2E+3+	P mbar	28-30	37 20 25	FR-BE			
				II 2H3P	P mbar	50	50 20	/ AT-CH			
Σ QN kW	H ₁			II 2E13P	P mbar	50	50 20 20	DE			
				II 2L3P	P mbar	30	30 / 25	NL			
G30	G20	G25	Kg/h	m ³ /h	m ³ /h	I 3+	II 2E3+	P mbar	28-30	37 20	/ LU
							I 3P	P mbar	30	30 / /	MT-IS-NU-01
							I 3+	P mbar	28-30	37 / /	CY
						I 3P	P mbar	/ / 20	/ PL		
PREDISPOSTO A GAS - PREVU ALI GAZ PRESET FOR GAS - EINGESTELLT AUF GAS PREDISPOSTO A GAS - PREDISPOSTO A GAS											
mbar											
				kW IP		EN203-1		MADE IN ITALY			

Fig. 5

El aparato ha sido regulado en la fábrica para funcionar con gas G20 con una presión de 20mbares. Evitar la interposición de reductores de sección entre el reductor y el aparato. Es aconsejable montar un filtro de gas antes del regulador de presión para garantizar un buen funcionamiento.

CONTROL DE LA POTENCIA TÉRMICA

Durante la primera instalación y cada vez que se realice un servicio de mantenimiento o adaptación a otro tipo de gas, es necesario medir la capacidad térmica nominal. Esta medida se puede hacer usando el método volumétrico con la ayuda de un cuenta-litros y de un cronómetro. Después de haber comprobado la presión de conexión y el diámetro de los inyectores de los quemadores, medir la capacidad horaria del gas y comprobar este dato con el de la tabla de datos técnicos en el apartado "consumo de gas". Se admite una tolerancia del $\pm 5\%$ del valor nominal.

TIPOS DE GAS		PRESIÓN EN mbar.		
		NOM.	MIN	MAX
GAS METANO G20		20	17	25
G.P.L.	G30/31	28-30/37	20/25	35/45

El aparato deberá alimentarse con uno de los gases cuyas características y presión se indican en la siguiente tabla:

Conectar el aparato a un tubo especial para gas con una sección interior que no sea inferior a 16mm de diámetro para conexiones de G1/2" y para conexiones de G3/4" de diámetro no inferior a los 20mm. El racor debe ser de metal y

el tubo puede ser fijo o flexible. Tener cuidado para que el tubo metálico flexible de conexión con el racor de gas no toque partes recalentadas ni que esté enroscado. Utilizar abrazaderas conforme a las normas de instalación. Predisponer llaves o válvulas cuyo diámetro interior no sea inferior al tubo de racor antes mencionado. Tras realizar la conexión a la red del gas es necesario comprobar que no haya escapes de gas en las juntas ni en los racores. Utilizar para ello agua con jabón o un producto espumoso especial para detectar las pérdidas. **NO USAR NUNCA CERILLAS ENCENDIDAS.**

CONTROL DE LA PRESIÓN DEL GAS

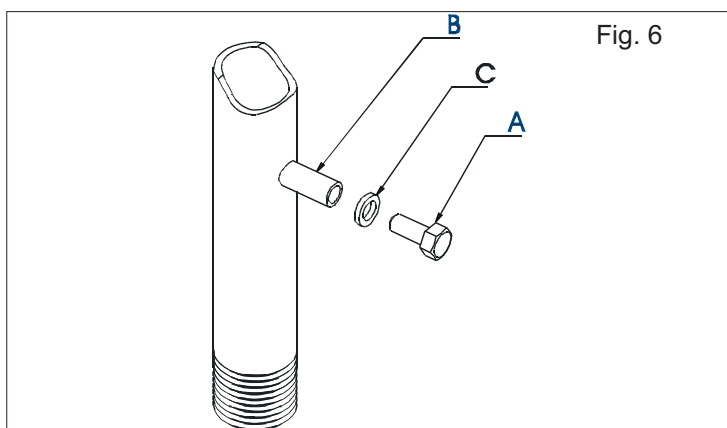


Fig. 6

La presión del gas de alimentación debe medirse a la altura de la toma de presión (Ref. B) tras haber quitado el tornillo (Ref. A). Conectar a la toma de presión un medidor por medio de un tubo flexible (por ejemplo, un manómetro de líquido, con una resolución mínima de 0,1mbar) y medir la presión a la entrada mientras funciona el aparato. Si el valor de la presión no está comprendido dentro de los límites inferior y superior que se indican en la tabla, no se podrá instalar el aparato.

Apagar el aparato, desconectar el manómetro,

volver a poner el tornillo sin olvidarse de colocar la arandela (Ref. C) y ponerse en contacto con el suministrador de gas para comprobar la presión de la red. Para ello podría ser necesario introducir un regulador de presión antes del aparato.

1.5 CONEXIÓN CON UN GAS DISTINTO

SUSTITUCIÓN INYECTOR QUEMADOR PRINCIPAL (Fig. 7)

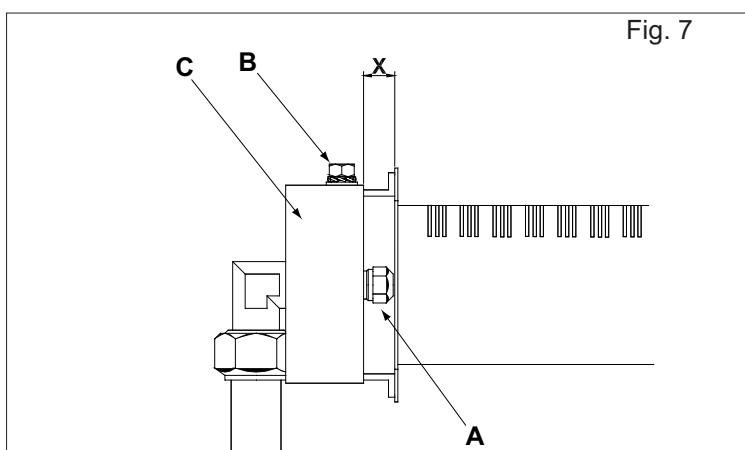
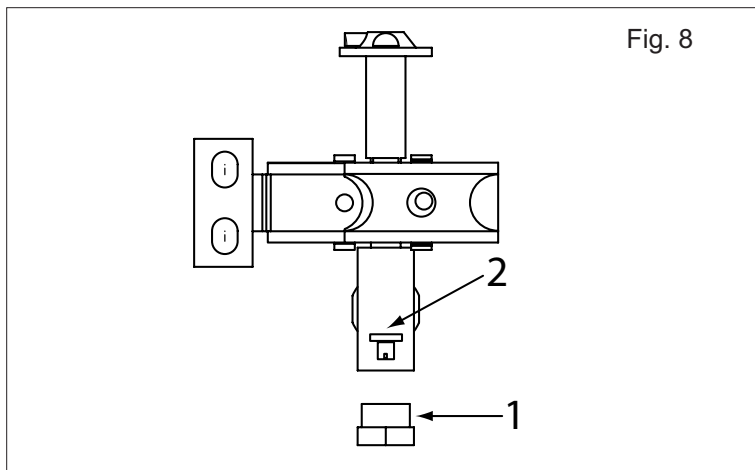


Fig. 7

- A Inyector
- B Tornillo sujeta-estribo
- C Estribo regulación aire primario

- Abrir la puerta o puertas.
- Desenroscar los inyectores (ref. A) y sustituirlos con los que correspondan al gas elegido según los datos de la placa técnica. Los inyectores están marcados en centésimas de milímetro.

SUSTITUCIÓN INYECTOR QUEMADOR PILOTO (Fig. 8)



- Quitar el tapón de rosca (Ref. 2), extraer el inyector (Ref. 3) y sustituirlo con el que corresponde al tipo de gas elegido.
- Montar de nuevo el tapón de rosca .
- Comprobar la hermeticidad del tapón con un producto espumoso.

Una vez finalizada la conversión o la adaptación para cada tipo de gas, es OBLIGATORIO pegar la placa correspondiente, que se facilita junto a los inyectores, encima de la placa técnica.

REGULACIÓN AIRE PRIMARIO QUEMADOR PRINCIPAL (Fig. 7)

- Quitar el tornillo de fijación (Ref. B) del manguito de regulación de aire primario (Ref. C).
- Colocar el manguito (Ref. C) a la distancia "X" en función del tipo de gas instalado (ver la tabla de datos técnicos en el apartado "aire primario").
- Poner de nuevo el tornillo de fijación (Ref. B).
- Sellar con pintura el componente regulado para evitar cualquier manipulación.

NOTA: se considera que el aire primario está regulado de forma exacta cuando se garantiza con seguridad que la llama no se despega con el quemador en frío y no se produzca un retorno de la llama con el quemador en caliente.

Una vez finalizadas las operaciones para la transformación del tipo de gas, comprobar la hermeticidad de las partes que se han desmontado mediante la prueba de las pompas de jabón o con los productos espumosos aconsejados: está prohibido el uso de llamas para detectar las fugas de gas.

1.6 CONEXIÓN A LA RED

- Antes de realizar la conexión eléctrica, asegurarse de que la tensión y la frecuencia de la placa técnica sean las mismas que las de la instalación de alimentación presente.
- El aparato que se entrega está preparado para funcionar según los datos que se indican en la placa técnica situada en el interior de la puerta.
- Para realizar la conexión, localizar la caja de derivación en el interior del aparato y conectar el cable de alimentación estándar, dotado de enchufe y apto para la carga absorbida, siguiendo las indicaciones que aparecen en el bloque terminal. Enchufarlo en un enchufe adecuado asegurándose de que éste último esté dotado de un contacto a tierra adecuado según la normativa en vigor.
- Para realizar una conexión directa con la red de alimentación es necesario interponer entre el aparato y la red un interruptor omnipolar adecuado para la carga y cuyos contactos tengan una distancia mínima de apertura de 3mm.
- La tensión de alimentación, mientras funciona la máquina, no debe alejarse del valor de la tensión nominal de $\pm 10\%$.
- El aparato debe asimismo estar incluido en un sistema equipotencial cuya eficacia debe ser probada según lo establecido por las normas en vigor.

Antes de entregar el aparato al usuario es necesario:

- comprobar que funcione correctamente;
- comunicar al usuario las instrucciones de uso.

2.

INSTRUCCIONES DE USO

El aparato sólo se podrá destinar al uso para el que ha sido expresamente concebido. Cualquier otro uso se considera impropio.

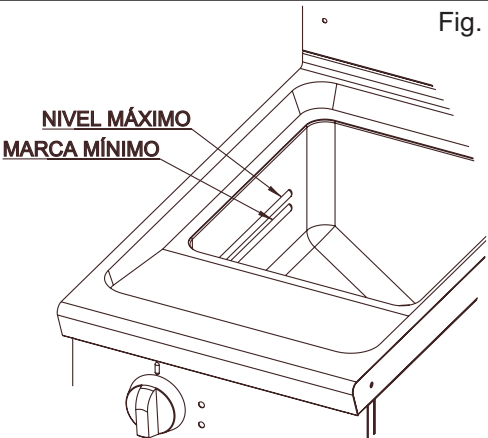
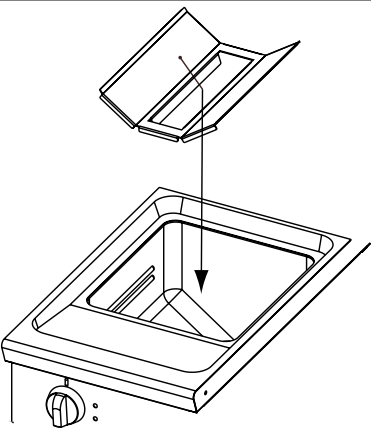
Vigilar el aparato mientras esté funcionando.

2.1 PUESTA EN MARCHA

Antes de hacer funcionar el aparato por primera vez es necesario quitar todo el material de embalaje y limpiar a fondo la pila y las cestas para eliminar las grasas industriales de protección actuando como sigue:

- llenar la pila hasta el borde con agua y detergente normal, activar el calentamiento y dejar que hierva durante algunos minutos;
- vaciar el agua con la llave de drenaje y enjuagar bien con agua limpia;

NOTAS IMPORTANTES:

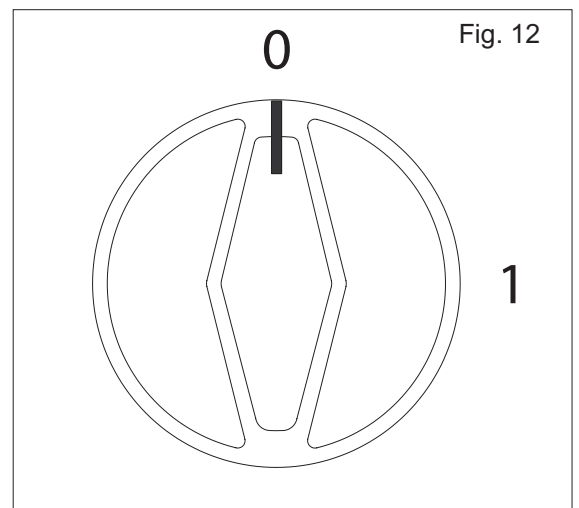
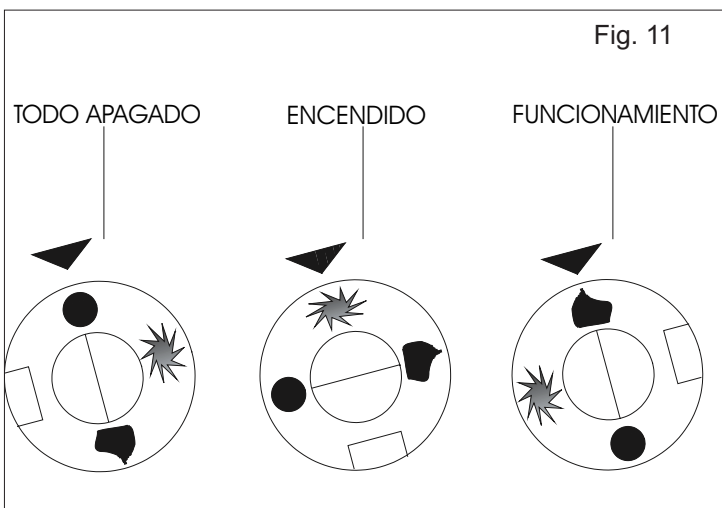
CARGAR EL ACEITE EN FRÍO HASTA EL INDICADOR DE NIVEL MÍNIMO. (Fig. 9)	DETENER EN LA CUBA EL MEZCLADOR PARA EL ACEITE DURANTE EL FUNCIONAMIENTO. (Fig.10)
 <p>Fig. 9</p> <p>NIVEL MÁXIMO MARCA MÍNIMO</p>	 <p>Fig. 10</p>

ATENCIÓN:

debe recordarse que el aceite viejo tiene un punto de encendido más bajo y su espuma suele rebosar. Se recuerda, además, que la introducción de alimentos muy húmedos y en grandes cantidades contribuye a la formación de espuma que puede rebosar.

2.2 REGULACIÓN

APARATOS CON VÁLVULA DE GAS ELÉCTRICA (FIG. 11)



El aparato está dotado de una válvula de gas con alimentación eléctrica 1N 230V AC 50Hz.

- Apretar el interruptor principal.
- Girar la llave (Fig. 12) hasta la posición (1) y se enciende el display C (Fig. 13).

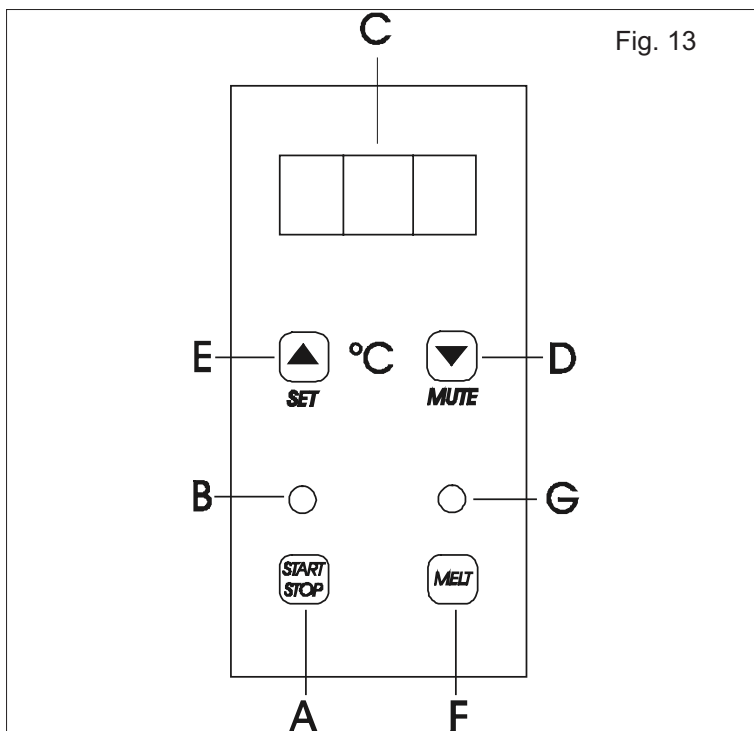
ENCENDIDO PILOTO

- Abrir la llave del gas principal fuera del aparato.
- Abrir la/las puerta/s.
- Girar y apretar la llave (Fig. 11) sobre la posición “ENCENDIDO” y mantenerla apretada hasta que la llama piloto se encienda y permanezca encendida.

ENCENDIDO DEL QUEMADOR PRINCIPAL

- Girar la llave (Fig. 11) hasta la posición “FUNCIONAMIENTO”.
En el caso de que se apague la llama piloto, la llave bloquea automáticamente la salida del gas y se apaga también el quemador principal.

DISPOSITIVO MELTING



- A Interruptor START/STOP máquina.
- B Led luminoso que indica fuente de calor funcionando.
- C Display digital lectura temperaturas (precisión +/- 1°C).
- D Interruptor de selección temperatura en disminución y exclusión de la alarma acústica de temperatura de cocción alcanzada.
- E Interruptor de selección temperatura en aumento.
- F Interruptor de activación/exclusión Melting.
- G Led luminoso que indica Melting funcionando.

INSTRUCCIONES PARA EL USO

Seleccionar la temperatura utilizando el interruptor E para aumentarla y el interruptor D para disminuirla.

Si se desea excluir la función F de precalentamiento y llegar directamente a la temperatura seleccionada, apretar el interruptor A y mantenerlo apretado durante algunos segundos hasta que se encienda la luz de aviso B situada sobre él. Bajo estas condiciones el aparato no realizará la función de precalentamiento F e irá directamente al valor de la temperatura seleccionada.

El display indica siempre el valor de la temperatura progresivo; si se desea conocer el valor seleccionado es suficiente apretar el interruptor E.. Cuando se alcanza la temperatura seleccionada una señal acústica indica “máquina lista”.

En el caso de que se desee realizar el precalentamiento “MELT”, después de haber apretado el interruptor A, apretar durante algunos segundos el interruptor F hasta que se encienda la luz de aviso G situada sobre el interruptor. En esta situación la freidora funciona intermitentemente hasta alcanzar la temperatura de 100°C.

Se reactivará automáticamente si la temperatura desciende para mantener así el aceite en condiciones de precalentamiento. Cuando sea necesario que el aceite alcance la temperatura seleccionada para freír, es suficiente apretar durante algunos segundos el interruptor F hasta que se apague la luz de aviso G, automáticamente el aparato realizará el ciclo de precalentamiento hasta alcanzar la temperatura seleccionada.

APAGADO DEL QUEMADOR PRINCIPAL

- Apretar el interruptor A (STOP).
- Volver a colocar la llave (Fig. 12) en la posición "0".
- Volver a colocar la llave (Fig. 11) en la posición "ENCENDIDO".

APAGADO TOTAL

- Volver a colocar la llave (Fig. 11) en la posición "TODO APAGADO" y cerrar la llave principal del gas situada fuera del aparato.
- Desconectar el interruptor principal.
- Poner la tapa sobre la/s cuba/s.

DESCARGA DEL ACEITE

Para eliminar de la cuba del aceite utilizado, esperar que el aceite esté frío, abrir la puerta de la freidora, colocar la cuba de recolección del aceite con el filtro correspondiente si aún no está dispuesta debidamente y abrir el grifo. El aceite irá saliendo por el grifo y la cuba se vaciará. Para conservar el aceite, se aconseja guardarlo en un lugar fresco después de haberlo filtrado.

3. LIMPIEZA Y MANTENIMIENTO

3.1 MANTENIMIENTO ORDINARIO

Al terminar una jornada de trabajo es necesario limpiar el aparato, tanto por motivos de higiene como para evitar averías.

No limpiar el aparato con chorros de agua directos o de alta presión y no usar estropajos de hierro, cepillos ni rascadores de acero común. Se puede usar lana de acero inoxidable, frotándola en el sentido del satinado.

Sobre las superficies de acero utilizar agua templada con jabón, enjuagar bien y secar con un paño suave. Para que se mantenga el brillo, limpiar de vez en cuando con POLISH líquido, fácil de encontrar.

No lavar la encimera ni el suelo con ácido muriático.

3.2 MANTENIMIENTO EXTRAORDINARIO

Periódicamente (por lo menos una vez al año y dependiendo de la frecuencia con que se usa), someter el aparato a un control completo que incluya también un examen de la hermeticidad del circuito del gas, la comprobación de la integridad de los componentes y el posible engrasado de las llaves si es difícil maniobrarlas. Ponerse en contacto con un técnico especializado que tenga los requisitos profesionales necesarios. Para ello es aconsejable estipular un contrato de mantenimiento con un centro autorizado por la empresa.

3.3 ELEMENTOS DE CONTROL Y DE SEGURIDAD

En el caso de que no se utilice el aparato durante una larga temporada o en caso de que no funcione o funcione de forma irregular, es necesario cerrar la llave de paso del gas fuera del aparato.

Todos los componentes del aparato sometidos a usura se pueden alcanzar fácilmente desde la parte anterior del aparato abriendo la puerta o quitando el frontal.

Todos los racores se obtienen mediante tuerca y bicono, por lo que es necesario tener el máximo cuidado cuando se manipulen dichos componentes; en el caso de que se dañen durante las fases de desmontaje y/o montaje, hay que sustituir el componente con otro nuevo.

En el caso de que la temperatura del aceite supere los valores establecidos, el termostato de seguridad interrumpe el contacto del termopar. Para poner el aparato nuevamente en marcha, abrir la puerta y presionar el botón rojo.

Cuidado, porque la activación del termostato de seguridad puede indicar un defecto de la válvula del gas o del termostato; antes de volver a encender el aparato, un técnico autorizado deberá cambiar el componente defectuoso.

TABLA DE DATOS TÉCNICOS FREIDORAS DE GAS CATEGORÍA I12H3+

Mod.	Potencia Nominal kW(P.C.I.)	Capac. N° x l.	Presión en mbar G30/G31 = 30/37 G20 = 18/20				Aire primario "H"	
			INYECTOR QUEMADOR PRINCIPAL Ø		INYECTOR QUEMADOR PILOTO Ø			
			G30 G31 1/100mm	G20 1/100mm	G30 G31 1/100mm	G20	G30 G31 mm	G20 mm
13PG	12	13	130K	190L	20	Reg.	4,5	3
913PG								
213PG	24	2 X 13	130K	190L	20	Reg.	4,5	3
926PG								
17PG	16	17	150K	225L	20	Reg.	4,5	4,5
917PG								
217PG	32	2 X 17	150K	225L	20	Reg.	4,5	4,5
934PG								

LA EMPRESA CONSTRUCTORA NO SE HACE RESPONSABLE DE LOS DAÑOS DEBIDOS A UNA INSTALACIÓN INCORRECTA, UTILIZACIÓN INCORRECTA DEL APARATO, INADECUADO MANTENIMIENTO, INCUMPLIMIENTO DE LAS NORMAS VIGENTES Y USO INCOMPETENTE.

EL CONSTRUCTOR SE RESERVA EL DERECHO DE MODIFICAR SIN PREVIO AVISO LAS CARACTERÍSTICAS DE LOS APARATOS PRESENTADOS EN ESTA PUBLICACIÓN.